

機械CAD科



横浜市中央職業訓練校

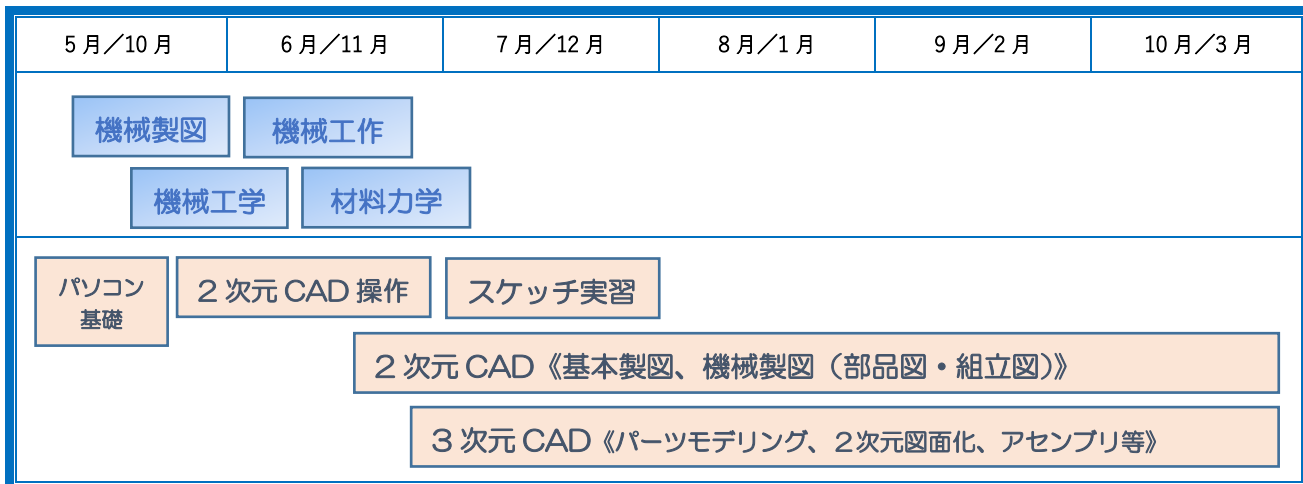
この訓練は、機械製図に必要な知識とスキルを学び、2次元・3次元のCAD操作を修得し、関連業界への就職を目指します。

訓練期間	6カ月（5月開始と10月開始の年2回募集）
訓練対象者	離職中の求職者（ひとり親家庭の親、または生活保護受給者の優先枠あり）
使用CADソフト	（2次元）AutoCAD 2023 / （3次元）Inventor 2023
訓練目標	実習に重点を置き、製図の知識とスキルの修得を図り、訓練生の就職に繋がります。
主な就職先	訓練生は、機械系に限らず、幅広い業界に就職しています。 （設計請負業、技術者派遣業、土木業、建設設計業、プラント配管機器製造業、自動車部品製造業、半導体関連製造業など）
目指せる資格	2次元・3次元CAD利用技術者試験等（任意受験となります。）
訓練会場	横浜市中央職業訓練校 〒231-0031 横浜市中区万代町2丁目4番地7 横浜市技能文化会館3階 TEL 045-664-6825
訓練時間	月曜～金曜 9:00～16:00（土・日・祝休日はお休みです。）

《よくある質問》

- Q. CAD初心者で機械系の仕事の経験ありませんが、訓練を受けることで就職はできますか？
- A. パソコン操作に慣れていることは必須ですが、CADは一から学びます。
修了生は、訓練で身につけた知識とスキルを活かし、CADを使う様々な業界に就職をしています。
- Q. 建築CADについての講座はありますか？
- A. 本校の訓練内容は機械CADのみです。
しかしCADを学ぶことで、機械系以外のCAD関連業界における採用実績があります。

訓練内容



科目	時間	主な内容
学 科		
機械製図	22	投影法、断面図、寸法の入れ方、その他機械製図の基礎
機械工学	21	機械を構成する部品（ボルト・ナット・軸受・歯車等）の概要
機械工作	21	鋳造・鍛造・溶接等の機械加工や機械材料についての基礎
材料力学	15	荷重・応力・ひずみ・安全率等の材料力学の基礎
実 習		
パソコン基礎	28	Word / Excel
スケッチ実習	12	機械や部品の寸法を測り、図面の作成
2次元CAD操作	32	2次元CADの基本操作
2次元CAD	323	基本製図、機械製図（部品図・組立図）
3次元CAD	165	パーツモデリング、パーツの2次元図面化、アセンブリ等
HR	6	入校時と修了時における必要事項の説明
就職支援	40	自己分析、業界・職種・企業の理解、求人検索、キャリアプランの作成、応募書類の作成、面接対策、企業説明会、ビジネスマナー、個別支援など。

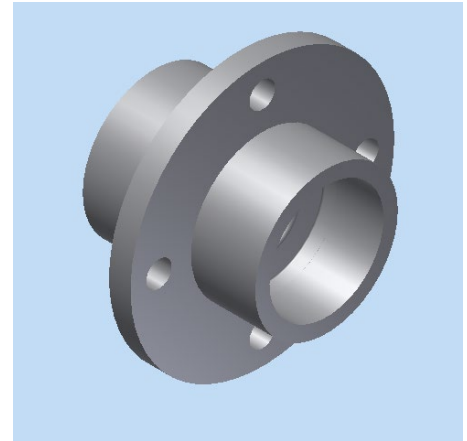
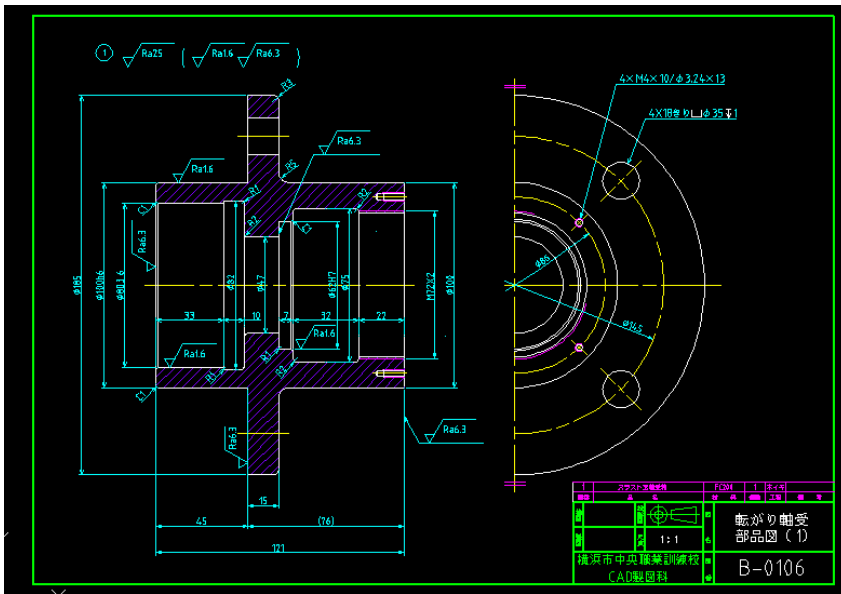
※訓練時間外に入校式・入校オリエンテーション、修了式を行います。

- 受講料無料で6か月間の職業訓練を受講できます。
- 横浜市中央職業訓練校専属のキャリアコンサルタントが、個別に就職支援を実施します。

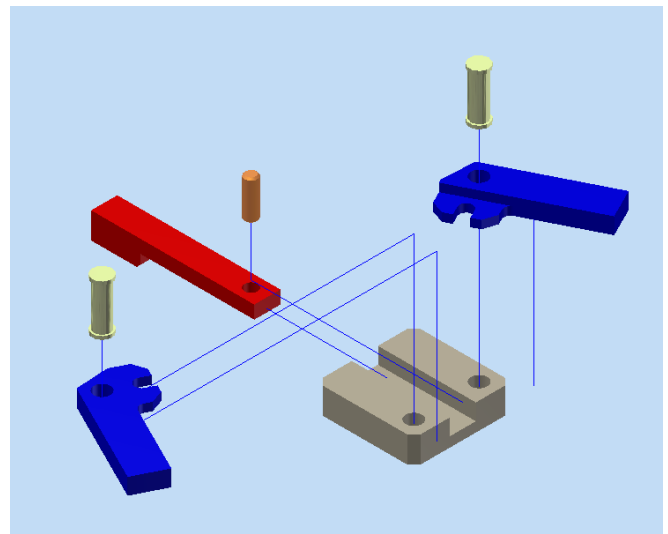
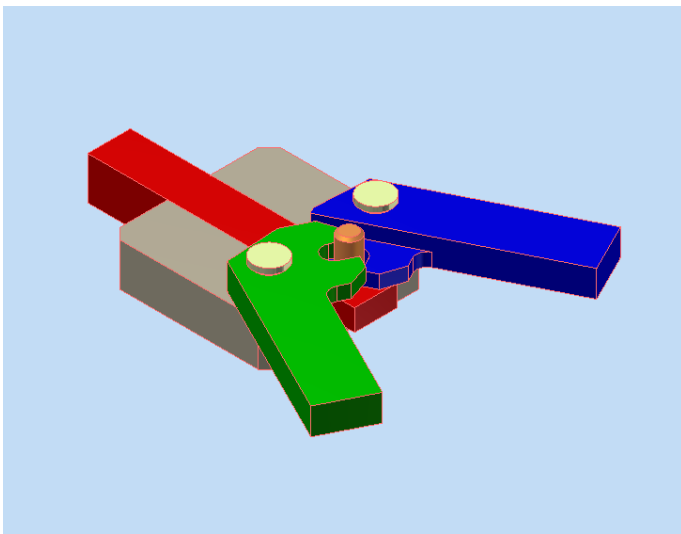
この訓練の申込みには、事前にハローワークへの求職登録が必要です。
 ハローワークでの求職登録・相談、訓練のあっせんを受けてから、受講をお申込みください。
 詳細は横浜市中央職業訓練校（045-664-6825）へお問い合わせください。
<https://www.city.yokohama.lg.jp/business/koyo-syugyo/shokugyokunren/>

◀ 2DCAD・3DCAD 実習課題 ▶

左下図のように AutoCAD で2次元の図面を書く練習をします。Inventor を使って右図のようにパーツをモデリングします。



作成したパーツを組み合わせ（アセンブリ作成）、アニメーションをつけて動作確認をします。



パーツ部品から2次元の図面を作成します。

2Dも3Dもたくさんの課題を実習します。

