

広告募集案内【見積合せ】  
(印刷物広告掲載仕様書)

令和3年度第1回市有地公募売却事業 PR 用ポスターに広告を掲載する事業者を以下のとおり募集します。

■対象印刷物

▼表紙画像：過年度発行分

名 称	令和3年度第1回市有地公募売却事業 PR 用ポスター	
内 容	横浜市が保有する土地を一般競争入札により売却するための案内ポスターです。	
規格	判 型	B3 版及び B2 版
	ページ数	1 ページ
発行部数 (予定数)	B3 版：約 1,500 部 B2 版：約 10 部 合計：約 1,510 部	
発行頻度	年 2 回 (2 回目は別途募集)	
発行予定	令和3年5月中旬	
掲出期間	令和3年5月中旬 ～令和3年6月中旬 (予定)	
掲出方法 (対象者・場所等)	B2 版：駅構内 (JR 横浜・川崎駅他) B3 版：市内公共交通機関車内 (相鉄線・神奈川中央交通バス、市営バス)、駅構内 (市営地下鉄ブルーライン)、区役所、行政サービスコーナー、横浜市立図書館、地区センター等 (予定)	

B3 版



広告部分

B2 版



広告部分

■広告内容

掲載場所	スペース (縦×横)	枠数	色数	予定価格
地側 1 枠 約 1,510 部 (B3 版 1,500 部、B2 版 10 部、 合計 1,510 部) ※広告枠の詳細なレイアウトは別紙参照	80mm×500mm	1 枠	4 色	公表しません

※B3 版と B2 版で広告主を変えることも可

■広告掲載に関する条件

- ・横浜市広告掲載要綱、横浜市広告掲載基準その他の広告関連規程を遵守してください。
- ・新型コロナウイルス感染症の拡大に伴う経済情勢等の観点から、3月17日以降に事業を延期や中止する場合、双方協議の上、広告料については調整をいたします。
- ・売却予定地の変更により、ポスターの発行部数が大幅に変更する可能性があります。大きな数量減になった場合には、双方協議の上、広告料については調整をいたします。

## ■原稿の制作等

初稿入稿締切	令和3年3月16日(火)
最終入稿締切	令和3年3月30日(火)

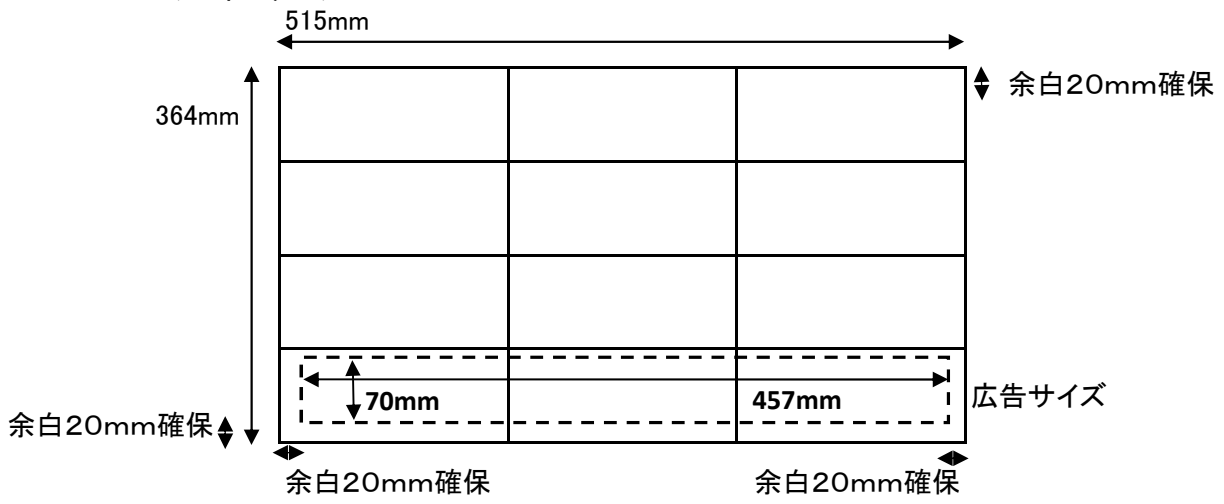
- ※ 原稿内に、「広告」である旨を明記してください。
- ※ 広告料には制作費(版下・デザイン)は含んでおりません。完全データにて入稿してください。  
(データ形式: イラストレーター、文字はアウトライン化)
- ※ 初稿入稿締切までに初稿を提出し、原稿内容の審査を受けてください。  
広告掲載基準等に基づき、広告内容等の修正をお願いする場合がありますので、あらかじめご了承ください。
- ※ 最終入稿締切までに審査が完了した原稿を提出してください。
- ※ 入稿時には出力見本を添えてください。
- ※ 入稿締切までに原稿をご提出いただけない場合には、広告を掲載できないこととなりますが、その場合であっても広告料はお支払い頂きますのでご注意ください。
- ※ 色校正は行いません。校正は原稿内容の確認のみとなりますがご了承ください。
- ※ 公共交通機関への掲載等の理由によりQRコードは掲載できませんのでご了承ください。

## ■申込み

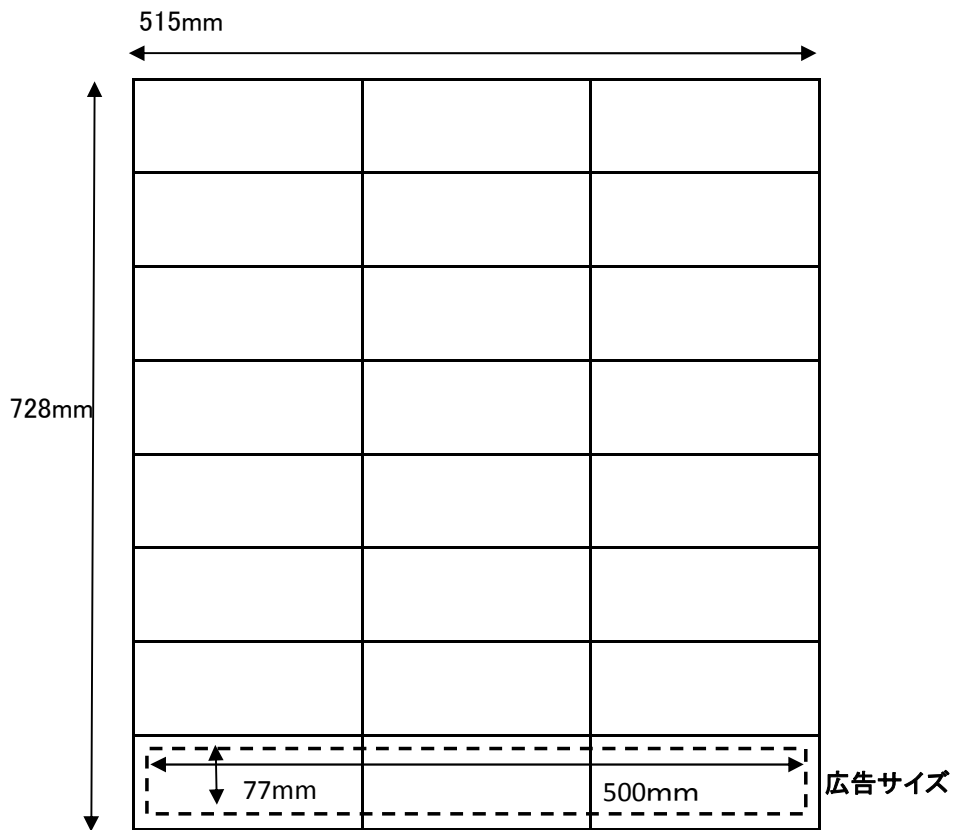
申 込 条 件	お申込みは広告代理店に限らせていただきます。 ※お申込時に広告主が決定していない場合は、決定後速やかに広告主の審査を受けてください。
申 込 方 法	申込書及び見積書(別紙)を以下申込先へ郵送又はお持ちください。
事業者選定方法	見積合せ
募 集 開 始 日	令和3年2月10日(水)
申 込 期 間	令和3年2月10日(水)～令和3年2月24日(水)
申 込 先	(担当課名) 横浜市財政局取得処分課 (所在地) 〒231-0005 横浜市中区本町6-50-10 11階 (TEL/FAX) TEL 045-671-2264 / FAX 045-662-5369 (Eメール) za-uriti@city.yokohama.jp

<B3ポスター>

別紙: 広告枠レイアウト



<B2ポスター>



広告掲載申込書（印刷物・施設広告：見積合せ）

横浜市長

以下のとおり申し込みます。

申 込 者	所在地	〒 -		
	ふりがな 名称			
	代表者職名・氏名			
	担当者	部署名		
		ふりがな 氏名		
	連絡先	TEL/FAX	TEL	/FAX
		Eメール		
業種・事業内容				
ホームページ URL				
※「広告主」の欄は、申込者と異なる場合で決定済みの場合のみ記入してください。				
広 告 主	所在地	〒 -		
	ふりがな 名称			
	業種・事業内容			
	ホームページ URL			
申 込 内 容	募集対象事業名称	令和3年度第1回市有地公募売却事業PR用ポスター		
	広告内容			
	個人情報の収集	無	⇒有の場合（該当するものにチェックしてください） <input type="checkbox"/> 名前 <input type="checkbox"/> 住所 <input type="checkbox"/> 電話番号 <input type="checkbox"/> E-mail <input type="checkbox"/> 年齢 <input type="checkbox"/> 性別 <input type="checkbox"/> その他（ ） ●収集対象（「例：「中学生以下」「65歳以上」） ●収集規模（「例：アンケート配布数 ○部」）	
	広告料	別紙見積書のとおり		
誓約事項	<ul style="list-style-type: none"> <li>・横浜市 of 広告関連規程を遵守します。</li> <li>・横浜市暴力団排除条例 第2条第2号から第5号に定められた者に該当しません。また、誓約事項に反しないことを確認するため、横浜市から役員名簿等の提出を求められたときは、速やかに提出し、横浜市が本誓約書及び該当役員名簿等を、神奈川県警察に提供することに同意します。</li> <li>・横浜市税の滞納はありません。横浜市が申込者及び広告主の市税納付状況調査を行うことに同意します。</li> <li>・誓約事項と相違する事項が判明した場合、又は当該誓約事項に反した場合に、契約の相手方としないこと、契約解除を行うこと等、横浜市が行う契約に係る一切の措置について、異議の申立てを行いません。</li> </ul>			

※ ご記入いただいたEメールアドレス宛に横浜市広告情報メールマガジン（広告媒体に関するお知らせ）の配信を希望されますか。（希望する ・ 希望しない ・ 登録済）

# 見積書

令和 年 月 日

横浜市長

住 所

商号又は名称

代表者職氏名



次の金額で、関係書類を熟覧のうえ、横浜市契約規則を遵守し見積いたします。

金 額

			億	千	百	十	万	千	百	十	円
--	--	--	---	---	---	---	---	---	---	---	---

件 名 令和3年度第1回市有地公募売却事業PR用ポスター

---

(注意)

見積書には、消費税法第9条第1項規定の免税事業者であるか課税事業者であるかを問わず、見積った契約希望価格の110分の100に相当する金額を記載すること。