

令和 元 年度		
令和 年 月 日提出	工期	令和2年3月31日まで
設 計 書		
工 事 名	脳卒中・神経脊椎センター駐車場整備工事（土木工事）	
工 事 場 所	磯子区滝頭一丁目2番15号	
工 事 概 要	アスファルト舗装工（駐車場）	1,743m ²
	アスファルト舗装工（歩道）	178m ²
	保護柵設置工	120.6m
	保護柵再利用設置工	98.5m
	塩ビ管布設工（φ150～250mm）	125.9m
	付帯工	一式
	撤去工	一式
	仮設工	一式
施 工 理 由	本工事は、脳卒中・神経脊椎センターにおける駐車場の整備工事を行うものです。	

設計金額	
内訳	工事価格
	消費税及び地方消費税相当額
適用年版	令和元年10月1日基準
施工地域・工事場所区分	一般交通影響有り(2) (DID地区)
適用工種	道路改良工事
調整区分	単独工事

※設計記載内容の注意事項

この設計書は新積算システムの施工単価等のコードを使用しています。
 この設計書に記載されている[入力条件]は、積算のための考え方を示したものであり
 契約事項ではありません。
 なお、直接金額を入力する[入力条件]については「@」と表示しています。
 施工パッケージ型積算方式において使用する適用基準は、土木工事標準積算基準書
 (土木工事編)積算参考資料に記載のとおりです。
 また、「【 】」で囲われている[入力条件]は、実数入力条件を示しています。

本 工 事 内 訳 書

費目	工種	種別	細別	単 位	数 量	単 価	金 額	摘 要
駐車場整備				式	1			
基盤整備工				式	1			
敷地造成工				式	1			第 0001 号 内訳書
舗装工				式	1			
アスファルト舗装工 (駐車場)				式	1			第 0002 号 内訳書
アスファルト舗装工 (歩道) Q交通				式	1			第 0003 号 内訳書
アスファルト舗装工 (歩道・自動車乗入部) 区分b				式	1			第 0004 号 内訳書
アスファルト舗装工 (歩道復旧)				式	1			第 0005 号 内訳書
碎石舗装工				式	1			第 0006 号 内訳書
縁石工				式	1			
縁石工				式	1			第 0007 号 内訳書
作業土工				式	1			第 0008 号 内訳書
側溝工				式	1			
側溝工				式	1			第 0009 号 内訳書

本 工 事 内 訳 書

費目	工種	種別	細別	単 位	数 量	単 価	金 額	摘 要
作業土工				式				第 0010 号 内訳書
					1			
防護柵工				式				
					1			
フェンス工				式				第 0011 号 内訳書
					1			
門扉工				式				第 0012 号 内訳書
					1			
横断防止柵工				式				第 0013 号 内訳書
					1			
管きよ工 (塩ビ管・φ150mm)				式				
					1			
管路土工				式				第 0014 号 内訳書
					1			
管布設工 (硬質塩化ビニル管)				式				第 0015 号 内訳書
					1			
開削水替				式				第 0016 号 内訳書
					1			
管きよ工 (塩ビ管・φ200mm)				式				
					1			
管路土工				式				第 0017 号 内訳書
					1			
管布設工 (硬質塩化ビニル管)				式				第 0018 号 内訳書
					1			
開削水替				式				第 0019 号 内訳書
					1			
管きよ工 (塩ビ管・φ250mm)				式				
					1			

本 工 事 内 訳 書

費目	工種	種別	細別	単 位	数 量	単 価	金 額	摘 要
管路土工				式	1			第 0020 号 内訳書
管布設工（硬質塩化ビニル管）				式	1			第 0021 号 内訳書
軽量鋼矢板土留（I型）				式	1			第 0022 号 内訳書
開削水替				式	1			第 0023 号 内訳書
既設U型側溝モルタル充填工				式	1			
モルタル充填				式	1			第 0024 号 内訳書
マンホール工				式	1			
第1種組立マンホール工				式	1			第 0025 号 内訳書
ます工				式	1			
ます設置工				式	1			第 0026 号 内訳書
既設人孔調整工				式	1			
人孔調整				式	1			第 0027 号 内訳書
標識工				式	1			
案内標識工				式	1			第 0028 号 内訳書

本 工 事 内 訳 書

費目	工種	種別	細別	単 位	数 量	単 価	金 額	摘 要
付帯工				式	1			
区画線工				式	1			第 0029 号 内訳書
タヤ止めブロック工				式	1			第 0030 号 内訳書
付属構造物工				式	1			第 0031 号 内訳書
作業土工				式	1			第 0032 号 内訳書
撤去工				式	1			
舗装版撤去工				式	1			第 0033 号 内訳書
Co構造物取壊し工				式	1			第 0034 号 内訳書
既設構造物撤去工				式	1			第 0035 号 内訳書
案内標識撤去工				式	1			第 0036 号 内訳書
区画線撤去工				式	1			第 0037 号 内訳書
フェンス撤去工				式	1			第 0038 号 内訳書
横断防止柵撤去工				式	1			第 0039 号 内訳書
植栽撤去工				式	1			第 0040 号 内訳書

本 工 事 内 訳 書

費目	工種	種別	細別	単 位	数 量	単 価	金 額	摘 要
作業土工				式				第 0041 号 内訳書
					1			
仮設工				式				
					1			
交通管理工				式				第 0042 号 内訳書
					1			
仮設鋼材修理費等				式				第 0043 号 内訳書
					1			
直接工事費計				式				
					1			
共通仮設費計				式				
					1			
運搬費				式				第 0910 号 内訳書
					1			
現場環境改善費（率分）				式				
					1			
共通仮設費（率分）				式				
					1			
純工事費				式				
					1			
現場管理費				式				
					1			
工事原価				式				
					1			
一般管理費等				式				
					1			
工事価格				式				
					1			

第 0001 号 敷地造成工

内訳書

1 式 当り
適用年版 R0110

名 称	単 位	数 量	単 価	金 額	摘 要
00144 CB210100 掘削 [入力条件]・・・土砂, オブ・カット, 有り, 普通土30, 000m3未満・湿地軟弱土	m3	87			
00145 CB210520 路床盛土 [入力条件]・・・4. 0m以上, 10, 000m3未満, 無し	m3	99			
00146 C1CB410010 不陸整正 [入力条件]・・・無し, 全ての費用	m2	1, 100			
00278 CB220010 法面整形 [入力条件]・・・盛土部, 有り, 無し, 礫質土、砂及び砂質土、粘性土, 全ての費用	m2	46			
00303 Z403011005 改良土(購入) 不足埋戻用	m3	6			
00306 D40AA05640 改良土(購入) 運搬工 4t プラン ト～現場 [入力条件]・・・有, 【15.5 km】	m 3	5. 4			
合 計					

第 0002 号 アスファルト舗装工 (駐車場)

内訳書

1 式 当り
適用年版 R0110

名 称	単 位	数 量	単 価	金 額	摘 要
00001 C1CB410030 下層路盤(車道・路肩部)	m2	1,743			
[入力条件]・・・【150 mm】，1層施工，再生クラッシュラン RC-40, 全ての費用					
00002 CB410260 表層(車道・路肩部)	m2	1,743			
[入力条件]・・・3.0m超，【50 mm】，再生密粒度アスファルト混合物(13)，プライムコート PK-3, 全ての費用					
00151 CB210100 掘削	m3	12			
[入力条件]・・・土砂，上記以外(小規模)，小規模(標準)					
合 計					

第 0003 号 アスファルト舗装工 (歩道) Q交通

内訳書

1 式 当り
適用年版 R0110

名 称	単 位	数 量	単 価	金 額	摘 要
00053 C1CB410031 下層路盤(歩道部)	m2	178			
[入力条件]・・・【100 mm】，1層施工，再生クラッシュラン RC-40, 全ての費用					
00054 CB410261 表層(歩道部)	m2	178			
[入力条件]・・・1.4m未満(仕上厚50mm以下)，【40 mm】，各種(2.00以上2.10t/m3未満)，無し，全ての費用					
00218 CB210100 掘削	m3	5.3			
[入力条件]・・・土砂，上記以外(小規模)，小規模(標準以外)					
合 計					

第 0004 号 アスファルト舗装工 (歩道・自動車乗入部) 区分b 内訳書 1式 当り
適用年版 R0110

名 称	単 位	数 量	単 価	金 額	摘 要
00058 C1CB410031 下層路盤(歩道部)	m2	24			
[入力条件]・・・【150 mm】，1層施工， 再生クラッシュラン RC-40, 全ての費用					
00059 CB410261 表層(歩道部)	m2	24			
[入力条件]・・・1.4m未満(仕上厚50mm 以下)，【50 mm】， 各種(2.00以上2.10t/m3未満)，無し， 全ての費用					
00154 CB210100 掘削	m3	3.8			
[入力条件]・・・土砂， 上記以外(小規模)， 小規模(標準以外)					
合 計					

第 0005 号 アスファルト舗装工 (歩道復旧) 内訳書 1式 当り
適用年版 R0110

名 称	単 位	数 量	単 価	金 額	摘 要
00141 C1CB410031 下層路盤(歩道部)	m2	1.7			
[入力条件]・・・【100 mm】，1層施工， 再生クラッシュラン RC-40, 全ての費用					
00142 CB410261 表層(歩道部)	m2	1.7			
[入力条件]・・・1.4m未満(仕上厚50mm 以下)，【30 mm】， 再生密粒度アスファルト混合物(13)， プライムコート PK-3, 全ての費用					
00190 CB210100 掘削	m3	0.1			
[入力条件]・・・土砂，現場制約あり					
合 計					

第 0006 号 碎石舗装工

内訳書

1 式 当り
適用年版 R0110

名 称	単 位	数 量	単 価	金 額	摘 要
00191 C1CB410031 下層路盤(歩道部)	m2				現場発生路盤材(RC-40)
[入力条件]…【150 mm】，1層施工， 路盤材(各種)，全ての費用		16			
00192 CB210100 掘削	m3				
[入力条件]…土砂， 上記以外(小規模)， 小規模(標準以外)		2.4			
合 計					

第 0007 号 縁石工

内訳書

1 式 当り
適用年版 R0110

名 称	単 位	数 量	単 価	金 額	摘 要
00125 CB422520 地先境界ブロック設置 (L型側溝縁石) [入力条件]・・・設置, B種(150×120×600),無し,無し	m	10.8			
00010 CB422510 歩車道境界ブロック設置 (L型側溝縁石) [入力条件]・・・設置, A種(150/170×200×600),無し,無し	m	6.9			
00127 CB422510 歩車道境界ブロック (切下げ用) 設置 (L型側溝縁石) [入力条件]・・・設置, A種(150/170×200×600),無し,無し	m	10.3			
00157 CB422520 地先境界ブロック設置 [入力条件]・・・設置, B種(150×120×600),クラッシュラン C-40, 18-8-25(普通),有り	m	2			
00193 D7263201 コンクリート縁石(公園)工 KE-B 100×150 ×600	m	10			
00219 D7263202 コンクリート縁石(公園)工 KE-BK 100×150 ×600	m	10.7			
00194 TJ0090 舗装見切り材 (材工共) 150×2400 アンカー共	m	180.2			
合 計					

第 0008 号 作業土工

内訳書

1式 当り
適用年版 R0110

名 称	単 位	数 量	単 価	金 額	摘 要
00195 床掘り CB210030	m3				
[入力条件]…土砂, 上記以外(小規模),全ての費用		3.1			
00196 掘削 CB210100	m3				
[入力条件]…土砂,現場制約あり		0.5			
00197 埋戻し CB210410	m3				
[入力条件]…現場制約あり,土砂, 有り		2.6			
合 計					

第 0009 号 側溝工

内訳書

1式 当り
適用年版 R0110

名 称	単 位	数 量	単 価	金 額	摘 要
00236 U型側溝工 US-24A D7240203	m				
		18.9			
00237 横断溝工 OD-25 D7240401	m				
		10			
00238 横断溝がレチング蓋据付工 車道 250用 ボルト締 SJ0010	m				
		10			
00198 U型側溝がレチング蓋工 FGU-N24A D7240601	m				
		10			
00199 U型側溝がレチング蓋据付 手間のみ (再利用) D7WB821430 [入力条件]…据付け,無し, 40kg/枚以下,無し,無し	枚				
		9			
合 計					

第 0010 号 作業土工

内訳書

1 式 当り
適用年版 R0110

名 称	単 位	数 量	単 価	金 額	摘 要
00200 床掘り CB210030	m3				
[入力条件]…土砂, 上記以外(小規模), 全ての費用		9.3			
00201 掘削 CB210100	m3				
[入力条件]…土砂, 現場制約あり		1.3			
00202 埋戻し CB210410	m3				
[入力条件]…現場制約あり, 土砂, 有り		5.4			
合 計					

第 0011 号 フェンス工

内訳書

1 式 当り
適用年版 R0110

名 称	単 位	数 量	単 価	金 額	摘 要
00210 メッシュフェンス基礎ブロック再利用設置 手間のみ 180×180×450 TJ0120	基				
		49			
00211 メッシュフェンス基礎ブロック設置 CB420820	基				180×180×450
[入力条件]…基礎ブロック, 金網柵, 有り (t=10cm), 全ての費用		63			
00212 メッシュフェンス・支柱再利用設置 手間のみ H≤2.0m TJ0110	m				H0.8m、H1.2m、H1.5m
		98.5			
00068 メッシュフェンス(H800mm)・支柱設置 CB420840	m				
[入力条件]…基礎ブロック, 2m		120.6			
00069 メッシュフェンス(H800mm)・支柱(材料費) CB420841	m				
		120.6			
合 計					

第 0012 号 門扉工

内訳書

1 式 当り
適用年版 R0110

名 称	単 位	数 量	単 価	金 額	摘 要
00064 CB420850 メッシュフェンス門扉（両開き）設置	基	1			
[入力条件]・・・両開き					
00065 CB420851 メッシュフェンス門扉（両開き）（材料費）	基	1			
00063 CB420820 門扉基礎ブロック設置	基	2			450×450×600
[入力条件]・・・基礎ブロック, 門扉, 有り (t=10cm), 全ての費用					
00072 CB420820 門扉落し受け基礎ブロック設置	基	1			300×200×200
[入力条件]・・・基礎ブロック, 門扉, 有り (t=10cm), 全ての費用					
合 計					

第 0013 号 横断防止柵工

内訳書

1 式 当り
適用年版 R0110

名 称	単 位	数 量	単 価	金 額	摘 要
00073 WB810760 横断防止柵設置工（再利用・手間のみ）	m	9			
[入力条件]・・・プレキャストコンクリートブロック 建込, ビーム式・ハネ式, 3m, 100m未満, 無					
00215 WB810760 横断防止柵設置工	m	2			
[入力条件]・・・プレキャストコンクリートブロック 建込, ビーム式・ハネ式, 2m, 100m未満, 無					
合 計					

第 0014 号 管路土工

内訳書

1式 当り
適用年版 R0110

名 称	単 位	数 量	単 価	金 額	摘 要
00261 D40AA01150 機械掘削工 (バックホウ)	m ³				
[入力条件]・・・コーラ型 山積0.28m ³		23			
00262 D40AA02151 機械投入埋戻工(管路土工)	m ³				
[入力条件]・・・コーラ型 山積0.28m ³ , 発生土		15			
00263 D40AA02201 人力投入埋戻工	m ³				
[入力条件]・・・発生土		7.2			
合 計					

第 0015 号 管布設工 (硬質塩化ビニル管)

内訳書

1式 当り
適用年版 R0110

名 称	単 位	数 量	単 価	金 額	摘 要
00264 DGD60010 硬質塩化ビニル管設置工(市場単価)	m				
[入力条件]・・・呼び径 150mm, 20m以上, 無, 無		30.8			
合 計					

第 0016 号 開削水替

内訳書

1式 当り
適用年版 R0110

名 称	単 位	数 量	単 価	金 額	摘 要
00265 DGD10670 ポンプ 運転工	日				
[入力条件]・・・作業時排水 発動発電機, 【1 台】		6			
00266 DGD10680 ポンプ 据付・撤去工	現場				
		1			
合 計					

第 0017 号 管路土工

内訳書

1式 当り
適用年版 R0110

名 称	単 位	数 量	単 価	金 額	摘 要
00267 D40AA01150 機械掘削工 (バックホウ)	m ³				
[入力条件]・・・コーラ型 山積0.28m ³		33			
00268 D40AA02151 機械投入埋戻工(管路土工)	m ³				
[入力条件]・・・コーラ型 山積0.28m ³ , 発生土		18			
00269 D40AA02201 人力投入埋戻工	m ³				
[入力条件]・・・発生土		12			
合 計					

第 0018 号 管布設工 (硬質塩化ビニル管)

内訳書

1式 当り
適用年版 R0110

名 称	単 位	数 量	単 価	金 額	摘 要
00270 DGD60010 硬質塩化ビニル管設置工(市場単価)	m				
[入力条件]・・・呼び径 200mm, 20m以上, 無, 無		47.2			
合 計					

第 0019 号 開削水替

内訳書

1式 当り
適用年版 R0110

名 称	単 位	数 量	単 価	金 額	摘 要
00271 DGD10670 ポンプ 運転工	日				
[入力条件]・・・作業時排水 発動発電機, 【1 台】		9			
合 計					

第 0020 号 管路土工

内訳書

1 式 当り
適用年版 R0110

名 称	単 位	数 量	単 価	金 額	摘 要
00279 D40AA01150 機械掘削工 (バックホウ)					
[入力条件]・・・コーラ型 山積0.28m3	m 3	74			
00280 D40AA02151 機械投入埋戻工(管路土工)					
[入力条件]・・・コーラ型 山積0.28m3, 発生土	m 3	55			
00281 D40AA02201 人力投入埋戻工					
[入力条件]・・・発生土	m 3	15			
合 計					

第 0021 号 管布設工 (硬質塩化ビニル管)

内訳書

1 式 当り
適用年版 R0110

名 称	単 位	数 量	単 価	金 額	摘 要
00282 DGD60010 硬質塩化ビニル管設置工(市場単価)					
[入力条件]・・・呼び径 250mm, 20m以上, 無, 無	m	47.9			
合 計					

第 0022 号 軽量鋼矢板土留 (I 型)

内訳書

1 式 当り
適用年版 R0110

名 称	単 位	数 量	単 価	金 額	摘 要
00284 D40AD02050 軽量鋼矢板建込み(全面片側)	m				
[入力条件]・・・2.0m以下, バックホウ クロー型山積0.28m ³		101			
00285 D40AD02150 軽量鋼矢板引抜き(全面片側)	m				
[入力条件]・・・2.0m以下, トラックレーン 油圧伸縮ジブ型4.9t吊, 標準(1.0)		101			
00286 Z100020794 軽量鋼矢板 1型、2型、3型 1～3箇月	t・日				
		73.2			
00287 D40AD08000 軽量金属支保工設置撤去	m				
[入力条件]・・・1段(2.0m以下), 水圧式ハイブポート		50.5			
00288 D40AD08100 軽量金属支保材賃料	m・日				
[入力条件]・・・1.05m以下,1段		352.2			
合 計					

第 0023 号 開削水替

内訳書

1 式 当り
適用年版 R0110

名 称	単 位	数 量	単 価	金 額	摘 要
00283 DGD10670 ポンプ 運転工	日				
[入力条件]・・・作業時排水 発動発電機,【1台】		9			
合 計					

第 0024 号 モルタル充填

内訳書

1式 当り
適用年版 R0110

名 称	単 位	数 量	単 価	金 額	摘 要
00203 DGD60010 硬質塩化ビニル管設置工(市場単価)	m				
[入力条件]・・・呼び径 150mm, 20m以上, 無, 無		9			
00204 CB240060 モルタル練	m3				
[入力条件]・・・高炉, 1:2, 全ての費用		0.3			
合 計					

第 0025 号 第1種組立マンホール工

内訳書

1式 当り
適用年版 R0110

名 称	単 位	数 量	単 価	金 額	摘 要
00272 D7140453 組立てマンホール(1種)工 1MH-K 組合せ C	基				
[入力条件]・・・900×1200(管取付壁) , 900×300, 1.2m以上3m以下, 4箇所未満		1			
00277 D7140454 組立てマンホール(1種)工 1MH-K 組合せ D	基				
[入力条件]・・・900×1200(管取付壁) , 900×300, 600×100, 1.2m以上3m以下, 4箇所未満		1			
00273 Z402029001 組立人孔削孔費(塩ビ管用) 0・1号 150用	個所				
		1			
00274 Z402029002 組立人孔削孔費(塩ビ管用) 0・1号 200用	個所				
		1			
00275 Z402029003 組立人孔削孔費(塩ビ管用) 0・1号 250用	個所				
		2			
合 計					

第 0026 号 ます設置工

内訳書

1式 当り
適用年版 R0110

名 称	単 位	数 量	単 価	金 額	摘 要
00228 D7241224 グレーチング 蓋雨水柵工 1GM-H60	基				
		3			
00229 D7241225 グレーチング 蓋雨水柵工 1GM-H75	基				
		1			
00230 D7241226 グレーチング 蓋雨水柵工 1GM-H90	基				
		2			
00231 D7241327 グレーチング 蓋雨水柵工 2GM-H100	基				
		1			
00232 D7241904 雨水柵 (3種) 工 3RM-150	基				
		1			
00233 D7241413 U型雨水柵工(柵部) UM-H24A	基				
		1			
00234 D7241441 U型雨水柵工(側溝部) UM-H24A	箇所				
		1			
合 計					

第 0027 号 人孔調整

内訳書

1式 当り
適用年版 R0110

名 称	単 位	数 量	単 価	金 額	摘 要
00235 SJ0050 人孔調整工 20cm < t ≤ 25cm	箇所				
		1			
合 計					

第 0028 号 案内標識工

内訳書

1式 当り
適用年版 R0110

名 称	単 位	数 量	単 価	金 額	摘 要
00216 案内標識板再利用設置 WB812140	m2	1.4			
[入力条件]・・・移設, 2.0m2未満, 10m2未満, 無, 無					
00243 案内標識柱(再利用)・基礎設置 複柱式(基礎含む) 標識柱再利用 TJ0130	基	1			
合 計					

第 0029 号 区画線工

内訳書

1式 当り
適用年版 R0110

名 称	単 位	数 量	単 価	金 額	摘 要
00220 区画線設置 WB821210	m	219.5			実線15cm
[入力条件]・・・無し, 熔融式手動, 無し, 実線 15cm, 無し, 1.5mm, 無し, 有り, 含有量15~18%, 白, アスファルト舗装, 全ての費用					
00221 区画線設置 WB821210	m	25			矢印・記号・文字15cm換 算
[入力条件]・・・無し, 熔融式手動, 無し, 矢印・記号・文字 15cm換算, 無し, 1.5mm, 無し, 有り, 含有量15~18%, 白, アスファルト舗装, 全ての費用					
合 計					

第 0030 号 タイヤ止めブロック工

内訳書

1式 当り
適用年版 R0110

名 称	単 位	数 量	単 価	金 額	摘 要
00209 タイヤ止めブロック設置(ピン打込み) W600×D180~190×H115~120 SJ0120	箇所	54			
合 計					

第 0031 号 付属構造物工

内訳書

1式 当り
適用年版 R0110

名 称	単 位	数 量	単 価	金 額	摘 要
00222 車止め工 KU-BS	D7290154 基	8			
00182 料金ゲート基礎	SJ0070 基	1			
00183 カーゲート基礎	SJ0080 基	2			
00184 入口表示灯基礎	SJ0090 基	1			
00185 保護ポール設置 再利用	SJ0100 基	2			
00186 保護柵設置 再利用	SJ0110 基	5			
合 計					

第 0032 号 作業土工

内訳書

1式 当り
適用年版 R0110

名 称	単 位	数 量	単 価	金 額	摘 要
00187 床掘り	CB210030 m3	10			[入力条件]…土砂, 上記以外(小規模), 全ての費用
00188 掘削	CB210100 m3	1.4			[入力条件]…土砂, 現場制約あり
00189 埋戻し	CB210410 m3	7.1			[入力条件]…現場制約あり, 土砂, 有り
合 計					

第 0033 号 舗装版撤去工

内訳書

1 式 当り
適用年版 R0110

名 称	単 位	数 量	単 価	金 額	摘 要
00044 CB430510 As舗装版切断 [入力条件]・・・アスファルト舗装版, 15cm以下, 全ての費用	m	115			
00143 CB210720 As舗装版破碎積込(小規模土工) [入力条件]・・・全ての費用	m2	161			
00048 CB010410 現場発生品・支給品運搬 (柵横浜イン ターストリー [入力条件]・・・クレーン装置付2t級2t吊, 14.0km以下, 0.8t超1.1t以下	回	1			
00049 Z100022782 建設汚泥処理料 舗装切断時の濁水(戸塚1m3当り)	m3	1			管理区:T
00046 CB227010 As殻運搬 [入力条件]・・・舗装版破碎, 機械積込(小規模土工), 有り, 3.5km以下, 全ての費用	m3	7.8			
00047 Z100009724 建設廃材処理料 アスファルト殻 指定処分	m3	7.8			管理区:T
合 計					

第 0034 号 Co構造物取壊し工

内訳書

1式 当り
適用年版 R0110

名 称	単 位	数 量	単 価	金 額	摘 要
00295 Co構造物とりこわし	m3	3.4			
[入力条件]・・・無筋構造物, 人力施工,無し,無し					
00304 Co殻運搬	m3	3.7			
[入力条件]・・・Co(無筋・鉄筋)構造物 とりこわし,人力積込,有り, 3.5km以下,全ての費用					
00305 建設廃材処理料 無筋コンクリート殻 指定処分	m3	3.7			管理区:T
合 計					

第 0035 号 既設構造物撤去工

内訳書

1式 当り
適用年版 R0110

名 称	単 位	数 量	単 価	金 額	摘 要
00246 保護ホール撤去 再利用	箇所	2			
00247 保護柵撤去 再利用	基	5			
00248 U型側溝グレーチング蓋撤去(再利用)	枚	9			
[入力条件]・・・再利用撤去,無し, 蓋版(各種),40kg/枚以下,無し,無し					
合 計					

第 0036 号 案内標識撤去工

内訳書

1式 当り
適用年版 R0110

名 称	単 位	数 量	単 価	金 額	摘 要
00296 WB812220 案内標識板撤去(標識柱含む)(再利用) [入力条件]・・・2.0m2未満,10m2未満, 無,無	m2	1.4			
00290 WB812190 案内標識柱・基礎撤去(複柱式) [入力条件]・・・複柱式(基礎含む), 2基以下,無,無	基	1			
合 計					

第 0037 号 区画線撤去工

内訳書

1式 当り
適用年版 R0110

名 称	単 位	数 量	単 価	金 額	摘 要
00227 WB821220 区画線消去 [入力条件]・・・無し,削取り式,無し, 無し,全ての費用	m	23			
合 計					

第 0038 号 フェンス撤去工

内訳書

1式 当り
適用年版 R0110

名 称	単 位	数 量	単 価	金 額	摘 要
00249 TJ0010 メッシュフェンス基礎ブロック撤去 180×180×450	基				再利用
		49			
00250 TJ0010 メッシュフェンス基礎ブロック撤去 180×180×450	基				処分
		3			
00251 TJ0020 メッシュフェンス・支柱撤去 H≤2.0m	m				再利用 H0.8m、H1.2m 、H1.5m
		98.5			
00253 TJ0020 メッシュフェンス・支柱撤去 H≤2.0m	m				処分 H1.2m、H1.5m
		9.8			
00297 CB010410 現場発生材（廃鉄材）運搬 [入力条件]・・・クレーン装置付2t級2t吊, 14.0km以下, 0.1t以下	回				
		1			
00298 Z404071003 スクラップ ヘビ - H3	t				
		0.09			
合 計					

第 0039 号 横断防止柵撤去工

内訳書

1式 当り
適用年版 R0110

名 称	単 位	数 量	単 価	金 額	摘 要
00256 WB810770 横断防護柵撤去工（再利用） [入力条件]・・・コンクリート建込, ヒーム式・パネル式, 3m, 無, 無	m				
		15			
00291 CB010410 現場発生品運搬（横断防止柵） [入力条件]・・・クレーン装置付2t級2t吊, 14.0km以下, 0.1t以下	回				
		1			
合 計					

第 0040 号 植栽撤去工

内訳書

1式 当り
適用年版 R0110

名 称	単 位	数 量	単 価	金 額	摘 要
00132 D7432903 中低木伐採・抜根 樹高61~100cm	本				
		29			
00133 D7432904 中低木伐採・抜根 樹高101~150cm	本				
		30			
00140 D7460211 ダンプトラック運搬 0<L≤10km	回				
		1			
00138 TJ0050 伐採材処分費	k g				管理区:T
		133			
00139 TJ0060 抜根材処分費	k g				管理区:T
		221			
合 計					

第 0041 号 作業土工

内訳書

1式 当り
適用年版 R0110

名 称	単 位	数 量	単 価	金 額	摘 要
00260 CB210410 埋戻し	m3				
[入力条件]・・・現場制約あり,土砂,有り		7.8			
合 計					

第 0042 号 交通管理工

内訳書

1式 当り
適用年版 R0110

名 称	単 位	数 量	単 価	金 額	摘 要
00003 WB010212 交通誘導警備員B	人日				
		150			
合 計					

第 0043 号 仮設鋼材修理費等

内訳書

1 式 当り
適用年版 R0110

名 称	単 位	数 量	単 価	金 額	摘 要
00120 Z100022537 鋼矢板〔軽量矢板〕 軽作業	t	10.7			
合 計					

第 0910 号 運搬費

内訳書

1 式 当り
適用年版 R0110

名 称	単 位	数 量	単 価	金 額	摘 要
00294 D40ZA01100 仮設材積込取卸運搬 (A) 往復 [入力条件]・・・軽量鋼矢板	t	10.7			
合 計					

共 SJ0010 号 横断溝グレーチング蓋据付工
車道 250用 ボルト締

単価表

10 m

当り

適用年版 R0110

名 称	単 位	数 量	単 価	金 額	摘 要
00085 TJ0040 横断溝グレーチング蓋 (溝ぶた・並目) 250用 T-14 ボルト固定式	枚	10			
00086 D7WB821430 蓋版 手間のみ [入力条件]・・・据付け,無し, 40kg/枚以下,無し,無し	枚	10			
00087 ZS3000004 諸雑費(まるめ)	式	1			
合 計					
		1	当り		円/m

共 SJ0020 号 人孔蓋 (受枠とも) 取り外し工

単価表

1

箇所

当り

適用年版 R0110

名 称	単 位	数 量	単 価	金 額	摘 要
00090 R0125 土木一般世話役	人	0.04			
00091 R0101 特殊作業員	人	0.04			
00092 R0102 普通作業員	人	0.08			
00093 L001120001 トラッククレーン[油圧伸縮ｼﾞﾌﾞ型] 4.9t吊	日	0.04			
00094 ZS3000004 諸雑費(まるめ)	式	1			
合 計					
		1	当り		円/箇所

共 SJ0030 号 人孔蓋 (受枠とも) 据付け工 単価表 1 箇所 当り

適用年版 R0110

名 称	単 位	数 量	単 価	金 額	摘 要
00095 R0125 土木一般世話役	人	0.08			[1]
00096 R0101 特殊作業員	人	0.08			[1]
00097 R0102 普通作業員	人	0.16			[1]
00098 L001120001 トラックレン[油圧伸縮ジブ型] 4.9t吊	日	0.08			
00099 ZS8000004 諸雑費(率+まるめ)	式	1			$\Sigma [1] * 5.00\%$
合 計					
		1	当り		円/箇所

共 SJ0040 号 マンホール用 (鋼製) 型枠工 単価表 10 m2 当り

適用年版 R0110

名 称	単 位	数 量	単 価	金 額	摘 要
00100 R0125 土木一般世話役	人	0.5			[1]
00101 R0133 型わく工	人	0.5			[1]
00102 R0102 普通作業員	人	1			[1]
00103 ZS8000004 諸雑費(率+まるめ)	式	1			$\Sigma [1] * 10.00\%$
合 計					
		1	当り		円/m2

共 SJ0050 号 人孔調整工
20cm < t ≤ 25cm

単価表

10 箇所 当り

適用年版 R0110

名 称	単 位	数 量	単 価	金 額	摘 要
00104 SJ0020 人孔蓋（受枠とも）取り外し工	箇所	10			
00105 WB824010 構造物とりこわし [入力条件]・・・無筋構造物, 人力施工,無し,無し	m3	1.6			
00106 SJ0030 人孔蓋（受枠とも）据付け工	箇所	10			
00107 CB240010 コンクリート [入力条件]・・・小型構造物, 人力打設,18-8-25(高炉),一般養生, 無し,全ての費用	m3	1.6			
00108 CB240210 型枠 [入力条件]・・・一般型枠, 鉄筋・無筋構造物(合板円形型枠)	m2	8.74			
00109 SJ0040 マンホール用（鋼製）型枠工	m2	9.68			
00110 ZS3000004 諸雑費(まるめ)	式	1			
合 計					
		1	当り		円/箇所

共 SJ0070 号 料金ゲート基礎

単価表

1 基 当り

適用年版 R0110

名 称	単 位	数 量	単 価	金 額	摘 要
00159 コンクリート CB240010 [入力条件]・・・小型構造物, 人力打設, 18-8-25(高炉), 一般養生, 無し, 全ての費用	m3	2.8			
00161 型枠 CB240210 [入力条件]・・・一般型枠, 鉄筋・無筋構造物	m2	3.7			
00162 型枠 CB240210 [入力条件]・・・一般型枠, 鉄筋・無筋構造物(合板円形型枠)	m2	1.3			
00164 鉄筋工[市場単価] WB810010 [入力条件]・・・SD295A D10, 一般構造物, 10t未満, 無, 無, 無, 無, 補正無(鉄筋割合10%未満含む), 補正無(一般構造物)	t	0.069			
00163 基礎碎石 CB221110 [入力条件]・・・7.5cmを超え12.5cm以 下, 再生クラッシュ 40~0, 全ての費用	m2	8.3			
00165 諸雑費(まるめ) ZS3000004	式	1			
合 計					
		1	当り		円/基

共 SJ0080 号 カーゲート基礎

単価表

10 基 当り

適用年版 R0110

名 称	単 位	数 量	単 価	金 額	摘 要
00166 CB240010 コンクリート [入力条件]・・・小型構造物, 人力打設, 18-8-25(高炉), 一般養生, 無し, 全ての費用	m3	0.75			
00167 CB240210 型枠 [入力条件]・・・一般型枠, 小型構造物	m2	8			
00169 WB810010 鉄筋工[市場単価] [入力条件]・・・SD295A D10, 一般構造物, 10t未満, 無, 無, 無, 無, 補正無(鉄筋割合10%未満含む), 補正無(一般構造物)	t	0.047			
00168 CB221110 基礎碎石 [入力条件]・・・7.5cmを超え12.5cm以 下, 再生クラッシュラン 40~0, 全ての費用	m2	3.5			
00170 ZS3000004 諸雑費(まるめ)	式	1			
合 計					
		1	当り		円/基

共 SJ0090 号 入口表示灯基礎

単価表

10 基 当り

適用年版 R0110

名 称	単 位	数 量	単 価	金 額	摘 要
00171 コンクリート CB240010 [入力条件]・・・小型構造物, 人力打設, 18-8-25(高炉), 一般養生, 無し, 全ての費用	m3	5			
00172 型枠 CB240210 [入力条件]・・・一般型枠, 小型構造物	m2	20			
00174 鉄筋工[市場単価] WB810010 [入力条件]・・・SD295A D10, 一般構造物, 10t未満, 無, 無, 無, 無, 補正無(鉄筋割合10%未満含む), 補正無(一般構造物)	t	0.159			
00173 基礎碎石 CB221110 [入力条件]・・・7.5cmを超え12.5cm以 下, 再生クラッシュラン 40~0, 全ての費用	m2	14.4			
00175 諸雑費(まるめ) ZS3000004	式	1			
合 計					
		1	当り		円/基

共 SJ0100 号 保護ホ-ル設置
再利用

単価表

10 基 当り

適用年版 R0110

名 称	単 位	数 量	単 価	金 額	摘 要
00176 TJ0070 保護ホ-ル据付費	基	10			
00177 CB240010 コンクリ-ト [入力条件]・・・小型構造物, 人力打設, 18-8-25(高炉), 一般養生, 無し, 全ての費用	m3	0.23			
00178 CB240210 型枠 [入力条件]・・・一般型枠, 小型構造物	m2	3			
00179 CB221110 基礎碎石 [入力条件]・・・7.5cmを超え12.5cm以 下, 再生クラッシュ 40~0, 全ての費用	m2	1.6			
00180 ZS3000004 諸雑費(まるめ)	式	1			
合 計					
		1	当り		円/基

共 SJ0110 号 保護柵設置
再利用

単価表

5 基 当り

適用年版 R0110

名 称	単 位	数 量	単 価	金 額	摘 要
00181 TJ0080 保護柵据付費	基	5			
00223 CB240010 コンクリート [入力条件]・・・小型構造物, 人力打設, 18-8-25(高炉), 一般養生, 無し, 全ての費用	m3	0.156			
00224 CB240210 型枠 [入力条件]・・・一般型枠, 小型構造物	m2	2.5			
00225 CB221110 基礎碎石 [入力条件]・・・7.5cmを超え12.5cm以 下, 再生クラッシュ 40~0, 全ての費用	m2	1.225			
00226 ZS3000004 諸雑費(まるめ)	式	1			
合 計					
		1	当り		円/基

共 SJ0120 号 タイヤ止めブロック設置 (ピソ打込み)
W600×D180~190×H115~120

単価表

20 箇所 当り

適用年版 R0110

名 称	単 位	数 量	単 価	金 額	摘 要
00206 TJ0100 タイヤ止めブロック(ピソ打込み・接着材含) 接着剤含む W600×D180~190×H115~	本	20			
00207 R0102 普通作業員	人	0.5			
00208 ZS3000004 諸雑費(まるめ)	式	1			
合 計					
		1	当り		円/箇所

仕 様 書 (横浜市建築局)

令和元年10月 1 日

建築局が発注する請負工事等に適用する仕様書、特記仕様書、適用図書及び遵守事項は次のとおりとする。

仕 様 書 等 (使用はレ)

[改定年月日]

- | | | |
|-------------------------------------|---------------------------|------------------|
| <input checked="" type="checkbox"/> | 横浜市土木工事共通仕様書 | (平成30年 7 月) |
| <input checked="" type="checkbox"/> | 土木工事施工管理基準 | (平成30年 7 月) |
| <input checked="" type="checkbox"/> | 土木工事検査書類作成マニュアル | (平成25年 4 月) |
| <input checked="" type="checkbox"/> | 設計業務数量算出基準 | (平成29年 4 月) |
| <input checked="" type="checkbox"/> | 道路構造物標準図集 | (平成30年 7 月) |
| <input type="checkbox"/> | 河川標準構造図 | (令和元年 5 月) |
| <input checked="" type="checkbox"/> | 施工条件明示 [明示事項参照] | (平成18年 4 月 1 日) |
| <input checked="" type="checkbox"/> | 再生材の使用及び建設副産物の処理に関する特記仕様書 | (令和元年10月 1 日) |
| <input checked="" type="checkbox"/> | 施工方法等指定に関する特記仕様書 | (平成20年 4 月10日) |
| <input checked="" type="checkbox"/> | 現場環境改善に関する特記仕様書 | (平成29年 7 月21日) |
| <input checked="" type="checkbox"/> | 電子納品に関する特記仕様書 | (平成25年 4 月 1 日) |
| <input checked="" type="checkbox"/> | ワンデーレスポンスに関する特記仕様書 | (平成27年 4 月 1 日) |
| <input type="checkbox"/> | 管内一円工事特記仕様書 | (平成25年 1 月 1 日) |
| <input type="checkbox"/> | 境界標特記仕様書 | (平成18年 4 月 1 日) |
| <input type="checkbox"/> | 段階点検制度における特記仕様書 | (平成 9 年 4 月 1 日) |
| <input type="checkbox"/> | 安全管理指定工事特記仕様書 | (平成27年 4 月 1 日) |
| <input type="checkbox"/> | 橋梁塗装塗替工特記仕様書 | (平成25年 9 月 1 日) |
| <input type="checkbox"/> | 橋梁補修履歴調書の作成に関する特記仕様書 | (平成25年10月 1 日) |
| <input type="checkbox"/> | 横断歩道橋塗装塗替工特記仕様書 | (平成25年 9 月 1 日) |
| <input type="checkbox"/> | 電気設備工事特記仕様書 | (平成25年 9 月 1 日) |
| <input type="checkbox"/> | 道路照明灯工事特記仕様書 | (平成28年 4 月 1 日) |
| <input type="checkbox"/> | 復元測量特記仕様書 | (平成18年 4 月 1 日) |
| <input type="checkbox"/> | 道路鋸(自発光式)の製作設置工事に関する特記仕様書 | (平成10年 8 月 1 日) |
| <input checked="" type="checkbox"/> | 土木コンクリート構造物の品質確保における特記仕様書 | (平成29年 8 月24日) |
| <input type="checkbox"/> | ねじれ抵抗性改善型排水性混合物に関する特記仕様書 | (平成17年 4 月 1 日) |
| <input type="checkbox"/> | 契約後VE方式に関する特記仕様書 | (平成16年 4 月 7 日) |
| <input type="checkbox"/> | 中間技術検査に関する特記仕様書 | (平成16年 4 月 7 日) |
| <input type="checkbox"/> | 保水性舗装に関する特記仕様書 | (平成25年 9 月 1 日) |
| <input type="checkbox"/> | 遮熱性舗装に関する特記仕様書 | (平成25年 9 月 1 日) |
| <input type="checkbox"/> | 排水性舗装のトップコートに関する特記仕様書 | (平成25年 9 月 1 日) |
| <input type="checkbox"/> | 溶融噴射式路面カラー塗装に関する特記仕様書 | (平成21年 8 月 1 日) |
| <input type="checkbox"/> | 貼付式路面標示シートに関する特記仕様書 | (平成19年 7 月 1 日) |
| <input type="checkbox"/> | 道路緑化工事に関する特記仕様書 | (平成27年 4 月 1 日) |
| <input type="checkbox"/> | 街路樹根上がり対策工特記仕様書 | (平成31年 4 月) |
| <input type="checkbox"/> | 損害補償業務特記仕様書 | (平成27年 4 月 1 日) |
| <input checked="" type="checkbox"/> | 公園緑地施設標準図集 | (平成25年 4 月) |
| <input checked="" type="checkbox"/> | 横浜市下水道設計標準図 | (平成30年 7 月) |
| <input type="checkbox"/> | 教育委員会標準構造図集 (土木工事編) | (平成24年 1 月) |
| <input type="checkbox"/> | 砕石スクリーニングス舗装工施工管理基準 | (平成13年 7 月1日) |
| <input type="checkbox"/> | 校地整備に係る特記仕様書 | (令和元年 5 月) |
| <input checked="" type="checkbox"/> | 工事中の歩行者に対するバリアフリー推進ガイドライン | (平成17年 6 月) |
| <input type="checkbox"/> | 防火水槽工事仕様書 | (平成26年度改正版) |
| <input checked="" type="checkbox"/> | 横浜市建築局グリーン購入の推進に関する特記仕様書 | (平成31年 4 月) |
| <input checked="" type="checkbox"/> | 本市工事に伴い排出する建設副産物の処分要領 | (平成31年 4 月 1 日) |
| <input type="checkbox"/> | 河川工事等特記仕様書 | (平成30年 5 月 1 日) |
| <input type="checkbox"/> | 集中豪雨に対する工事等の安全に関する特記仕様書 | (平成25年 1 月 7 日) |
| <input checked="" type="checkbox"/> | 1日未満で完了する作業の積算に関する特記仕様書 | (平成29年 7 月 1 日) |
| <input checked="" type="checkbox"/> | デジタル工事写真の黒板情報電子化に関する特記仕様書 | (平成29年12月 1 日) |
| <input checked="" type="checkbox"/> | 快適トイレの設置に関する特記仕様書 | (平成30年7月27日) |
| <input checked="" type="checkbox"/> | その他 (別添仕様書及び特記仕様書) | |

請負人は、次の事項を遵守しなければならない。

個人情報取扱特記事項

(平成27年10月)

工事の着手にあたっては、個人情報保護に関する誓約書及び研修実施報告書を提出すること。

電子計算機処理等の契約に関する情報取扱特記事項

適用図書とその入手先

本仕様書に添付していない特記仕様書等は、横浜市ウェブサイトから入手できます。

施工条件の明示内容（全市共通部分）

注．該当項目の□を塗りつぶします。

<工程項目>

○ 本工事は、

■ 令和2年3月31日完成とします。

□ 施工期間を__日間（雨天・休日等を含む。以下「想定工期」という。）と想定しています。

事業費の繰越が認められた場合は、原則として想定工期に応じた設計変更を行います。ただし、事業費の繰越が認められない場合は、平成__年__月__日をもって工事施工を打ち切り、契約を終了するものとします。

○ 本工事に近接ないし競合して予定している工事は、

■ 次のとおりです。

影響を受ける場所	発注機関	工事名	工事内容等	期間
工事全般	横浜市建築局	脳卒中・神経脊椎センター駐 車場整備工事(電気工事)	電気配管敷設等	令和2年1月～3月末

□ ありません。

○ 本工事において、施工時間、施工方法、関係機関との協議等の条件は、

■ 次のとおりです。

影響を受ける 工事内容	制約条件の種類	制約条件の具体的内容
工事全般	■ 施工時間、 ■ 施工期間 ■ 施工方法 ■ 関係機関との協議 □ 工事説明会の実施 □ その他（ ）	・ 電気工事請負者と工程及び施工内容等の調整が必要です。 ・ 発生土は、施工区域内にて処理します。 ・ 磯子土木事務所との協議及び自費工事申請が必要です。 ・ 横浜市環境創造局、脳卒中・神経脊椎センターとの協議が必要です。 ・ 工事説明資料を作成し、町内会、近隣保育園等へ工事の説明を行ってください。また、近隣住戸への工事説明資料の配布を行ってください。

□ ありません。

<用地関係>

○ 本工事に係わる用地買収は、

□ 次のとおりです。

未買収位置、面積など	買収見込み時期

■ ありません。

○ 本工事に必要な用地のうち、発注者で借地する箇所は、

□ 次のとおりです。

借地場所、面積など	借地目的	借地予定期間	使用条件 及び復旧方 法	特記事項

■ ありません。

<積算情報>

○ 本工事の積算に採用している刊行物は、次のとおりです。

- | | |
|---|----------|
| <input type="checkbox"/> 施工単価資料 | - 号 |
| <input type="checkbox"/> 建設コスト情報 | - 号 |
| <input checked="" type="checkbox"/> 建設物価 | 令和元年-10月 |
| <input checked="" type="checkbox"/> 積算資料 | 令和元年-10月 |
| <input checked="" type="checkbox"/> 土木工事資材等単価表 | 令和元年-10月 |
| <input checked="" type="checkbox"/> 公共工事設計労務単価表 | 平成31年-3月 |

○ 本工事で舗装切断濁水等の処分は、

次のとおりです。

濁水等の処分先は、(株) 横浜インダストリー としていますが、運搬費と処分費の総額が実際に搬入する産業廃棄物許可施設を利用した方が安価になったときは変更します。

ありません。

○ 本工事で発生木材等の処分は、

次のとおりです。

発生木材等の処分先は、(株) グーン としていますが、運搬費と処分費の総額が実際に搬入する産業廃棄物許可施設を利用した方が安価になったときは変更します。

ありません。

再生材の使用及び建設副産物等の処理に関する特記仕様書

横浜市健康局

令和元年10月1日

本工事の実施にあたっては、請負人は本市が推進している建設副産物の処理に関するリサイクルの理念を理解し、本工事で使用する加熱アスファルト混合物及び路盤材は、本工事で発生するアスファルトコンクリート塊、セメントコンクリート塊などの建設廃棄物から再利用により得られる再生材を使用することを原則とする。

そのため、請負人は本工事によって発生する建設廃棄物を本市に登録されている再資源化施設に搬入し、その再資源化施設で製造する再生材を使用することとともに、本特記仕様書及び横浜市土木工事共通仕様書の各項目を遵守し工事を実施するものとする。

本特記仕様書に掲げる用語の定義

- 一 「建設副産物」とは、本工事に伴い副次的に得られる物品をいう。
- 二 「建設発生土」とは、本工事に伴い副次的に得られる土砂をいう。
- 三 「建設廃棄物」とは、建設副産物のうち廃棄物の処理及び清掃に関する法律(昭和45年法律第137号)に規定する廃棄物に該当するものをいう。
- 四 「再利用」とは、本工事で得られる建設副産物を再利用すること(再資源化を含む)をいう。
- 五 「再資源化」とは、建設副産物を道路工事等の資材、材料または工業原料として利用できるようにする行為をいう。
- 六 「再資源化施設」とは、本工事で排出する再利用可能な建設廃棄物を受け入れ、再生材を製造できる施設をいう。
- 七 「登録施設」とは、再資源化施設のうち、環境創造局の「本市工事に伴い排出する建設副産物の処分要領」に記載され、本工事で利用できる施設をいう。
- 八 「再生材」とは、本市に再資源化施設として登録されている施設で製造され、本工事で利用できる物品をいう。

1 再生材使用の原則

(1) 工事で使用する再生材

工事で使用する再生材は、原則として工事で発生して排出される建設廃棄物を、再資源化のため搬入する再資源化施設で製造される再生材とする。

(2) 工事で発生して排出する建設廃棄物

工事で発生して排出する建設廃棄物とは、原則として別紙「建設副産物の利用及び受入の条件」の「1 再資源化施設(再利用可能な建設廃棄物)」**別紙1**に記載する再資源化施設に、本の工事であることを明示して搬入する建設廃棄物とする。

2 再生材の使用量及び種類

(1) 工事で使用する再生材の量

- ア 工事で使用する再生材の量は、原則として本工事で発生し、本特記仕様書 1- (2) で規定する再資源化施設に搬入するアスファルトコンクリート塊、セメントコンクリート塊及び現場発生路盤材等の建設廃棄物の量と同量程度とする。
- イ 本工事で発生する建設廃棄物の量を超えて再生材を使用する場合、または建設廃棄物が発生しない工事であっても、工事で再生材を使用する場合は、本特記仕様書 1- (2) で規定する再資源化施設で製造する再生材を使用するものとする。

(2) 工事で使用できる再生材の種類

- ア 工事で使用できる再生材は、原則として再生加熱アスファルト混合物及び再生路盤材とする。
- イ その他設計書で指定された再生材及び市長が特に認めた再生材。

3 建設廃棄物の処分

(1) 再利用可能な建設廃棄物の処分

本工事で発生して排出される建設廃棄物のうち、再利用可能とするアスファルトコンクリート塊、セメントコンクリート塊及び現場発生路盤材は、本特記仕様書 1- (2) で規定する再資源化施設に搬入し、処分するものとする。

ただし、再資源化施設への搬入にあたっては、その再資源化施設が再資源化にあたって除外する土砂・木片・ごみ等の廃棄物の混入が無いよう出来るだけ工事現場で分別して搬入するものとする。

(2) 再利用不可能な建設廃棄物の処分

再利用不可能な建設廃棄物(建設汚泥を含む)は、原則として別紙「建設副産物の利用及び受入の条件」の「2 再利用不可能な建設廃棄物(建設汚泥を含む)」別紙 2に記載する処分場に搬入し、処分するものとする。

ただし、処分にあたっては、各処分場が定める「受入品目」を確認して処分するものとする。

4 建設発生土の処分

本工事で発生し、「本市工事に伴い排出する建設副産物の処分要領」に基づき指定処分するとされた建設発生土は、再生資源利用促進法第 10 条に規定する、判断の基準を定める省令第 4 条別表第 1 に規定する第 1 種～第 4 種に分類される状態のもので、処分にあたっては、別紙「建設副産物の利用及び受入の条件」の「3 建設発生土」別紙 3 の建設発生土の各指定処分地のうち、○印を附して指定された受入地に搬入するものとし、指定受入地の受入日、受入時間等条件を遵守すること。

なお、次のいずれかに該当する場合に限り確認処分を行うことができる。

- (1) 工事監督主管課・所長(総括監督員)が工事施工上やむを得ないと認め、建設発生土担当課長と事前に調整が図られているとき。
- (2) 指定処分地の受入容量と受入れ先等の調整がつかない場合で、各局の建設発生土担当課長と事前に調整が図られているとき。

- 5 建設発生木材（伐採樹木、剪定枝葉及びこれらに類するものを除く）の処分
建設工事に伴い発生した木材を廃棄物として工事現場から搬出する場合は、原則として横浜市長の許可を受けた産業廃棄物処理業者の再資源化施設へ搬出すること。
- 6 再生資源利用〔促進〕計画書（実施書）の作成
 - （1）再生資源利用〔促進〕計画書（実施書）の作成は、再生資源の利用または建設副産物が発生する請負金額 100 万円以上（税込）の工事を対象とする。
 - （2）再生資源利用〔促進〕計画書（実施書）を作成する場合、請負人は「建設副産物情報交換システム『コブリス（COBRIS）』」を使用して当該工事に関する必要な情報を登録し、入力の確認として以下の書類を作成し提出すること。
 - ア 施工計画時
「再生資源利用計画書」、「再生資源利用促進計画書」及び「工事登録証明書」（計画書作成後に出力したもの）を施工計画書に含めて提出すること。
 - イ 工事完成時
「再生資源利用実施書」、「再生資源利用促進実施書」及び「工事登録証明書」（実施書作成後に出力したもの）を工事完成図書に含めて提出すること。
- 7 その他
建設副産物の処理に関する個別の事項で、不明の場合は必ず本市監督員の確認を受けること。

建設副産物の利用及び受入の条件

1 再資源化施設(再利用可能な建設廃棄物)

令和元年10月1日

再資源化施設	(株)佐藤渡辺・大林道路(株)横浜アスコン共同企業体	前田道路(株)大成口テック(株)共同企業体相模アスコン	大和アスコン(株)大和合材工場	横浜ベイアスコン(株)	京浜リサイクルセンター(株)	前田道路(株)横浜合材工場	鹿島道路(株)・日本道路(株)・世紀東急工業(株)川崎アスコン共同企業体	日本舗材(株)横浜工場	【再生利用】(株)NIPPO・大林道路(株)共同企業体川崎シーサイドアスコン【廃材受入】川崎ベイアスコン(株)	世紀東急工業(株)横浜混合所	世紀東急工業(株)・日本道路(株)共同企業体金沢アスコン	日本道路(株)神奈川合材センター	東亜道路工業(株)厚木アスコン	(株)ガイアート・東京舗装工業(株)共同企業体綾瀬アスコン	(株)池田商店横浜工場
所在地	瀬谷区目黒町36-2	瀬谷区北町20-13	大和市下鶴間2594	磯子区新磯子町27-1	川崎市川崎区塩浜3-24-10	栄区上郷町1555	川崎市川崎区水江町4-9	緑区青砥町415	川崎市川崎区小島町8-1	都筑区川和町219	金沢区鳥浜町4-2	泉区上飯田町3943	厚木市金田1117-2	綾瀬市小園806	旭区上川井町2446
受付窓口電話番号	921-3703	921-1899	(046)263-3325	753-0728	(044)299-4333	891-7121	(044)270-5031	931-3535	(044)288-7641	932-0541	774-6660	804-6523	(046)224-8470	(0467)78-7181	924-6025
利用できる再生材の品目	①再生加熱アスファルト混合物 ②再生路盤材 (ア)クラッシュラン (イ)粒度調整碎石												①再生加熱アスファルト混合物	②再生路盤材 (ア)クラッシュラン (イ)粒度調整碎石	
再生加熱アスファルト混合物の取り扱い品目は、それぞれの施設に確認のこと。															
施設が受入できる廃棄物の品目(再利用可能な建設廃棄物)なお、再資源化施設が受入れる廃棄物の詳細は各施設に確認のこと	①アスファルトコンクリート塊 ②セメントコンクリート塊 (ア)無筋 (イ)有筋 ③現場発生路盤材(旧路盤材)												①アスファルトコンクリート塊	①アスファルトコンクリート塊 ②セメントコンクリート塊 (ア)無筋 (イ)有筋 ③現場発生路盤材(旧路盤材)	
アスファルトコンクリート混合物層の切削材															
受入できる廃棄物の大きさ	AS塊	受入できる建設廃棄物の大きさ 40cm×60cm×60cm 以下													受入できる建設廃棄物の大きさ 120cm×180cm×180cm 以下
受入できる廃棄物の大きさ	C0塊														
販売時間及び受入時間	各施設が定める受入時間による。														
休業日	各施設が定める休業日による。														

2 再利用不可能な建設廃棄物（建設汚泥を含む）

令和元年10月1日

廃棄物処分場（受入地）	南本牧 第5ブロック 廃棄物最終 処分場		株式会社 ヨコハマ全建	栄伸産業 株式会社		
搬入手続き先	(公)横浜市 資源循環公社		ヨコハマ全建	栄伸産業		
問合せ先 電話番号	資源循環局事業系 対策部産業廃棄物 対策課 671-2511~2515		ヨコハマ全建 772-2666	栄伸産業 (044) 366-2444		
所在地	中区南本牧3番1、 4番1地先		神奈川区松ヶ丘 58-15	川崎市川崎区扇島 6-6		
受入事務所 電話番号	資源循環公社 223-2021 管理事務所 625-9647		金沢区鳥浜町 10-2 772-2666	川崎市川崎区扇島 5-10 (044) 366-2444		
受入品目	再利用不可能な 建設廃棄物（流動性 の無い建設汚泥を 含む）		建設汚泥	建設汚泥		
受入廃棄物の 大きさ	南本牧第5ブロッ ク廃棄物最終処分 場利用の手引（産業 廃棄物搬入要領）に 基づく					
受入日	通年		通年	通年		
受入時間	8:45~12:00 13:00~16:00		0:00~24:00	0:00~24:00		
休業日	日曜日 土曜日 祝日 年末年始		無し	日曜日		
	（注）本表は処分場の休業日のみを表示					
	その他、雨天等により場内の状況が悪いとき、その他受入地及び施設の都合による場合。 （それぞれの中継所管理事務所に確認のこと。）					
許可番号	56-00-011565		56-20-022387	57-20-017413		

3 建設発生土

令和元年10月1日

建設発生土 受入地の 選定	本工事で指定する建設発生土の受入地（指定する受入地に○印を付す。）				
	(○印記入欄)	(○印記入欄)		(○印記入欄)	(○印記入欄)
	大黒ふ頭中継所 [本市臨海部]	幸浦中継所 [本市臨海部]		幸浦中継所 [広域利用]	株式会社建設資源広域利用センター指定受入地 [首都圏利用]
搬入手続き先	横浜港埠頭株式会社 671-0500	横浜港埠頭株式会社 671-0500		環境創造局 技術監理課	株式会社建設資源広域利用センター
問合せ先 電話番号 【中継所 連絡先	港湾局南本牧 事業推進担当 671-7305 鶴見区 大黒ふ頭20番地 大黒ふ頭中継所（ 搬入ゲート） 506-5986	港湾局南本牧 事業推進担当 671-7305 金沢区 幸浦1丁目7番地 幸浦中継所（搬入 ゲート） 771-8681		環境創造局 技術監理課 671-3692 金沢区 幸浦1丁目7番地 幸浦中継所（搬入ゲ ート） 771-8681	株式会社建設資源広域利用センター 事業部首都圏課 03-6205-8347
受入品目	第一～四種 建設発生土	第一～四種 建設発生土		第一～三種 建設発生土	第一～三種 建設発生土
受入日 時期別 受入時間	受入日 通年 * 夏時間 (4.1～9.30) 8:00～12:00 13:00～18:00 * 秋春時間 (10.1～10.31) (3.1～3.23) 8:00～12:00 13:00～17:30 * 冬時間 (11.1～2.28) 8:00～12:00 13:00～16:30 * 夜間(通年) 19:00～ 0:00 1:00～ 6:30	受入日 通年 * 夏時間 (4.1～9.30) 8:00～12:00 13:00～18:00 * 秋春時間 (10.1～10.31) (3.1～3.23) 8:00～12:00 13:00～17:30 * 冬時間 (11.1～2.28) 8:00～12:00 13:00～16:30		受入日 通年 * 夏時間 (4.1～9.30) 8:00～12:00 13:00～18:00 * 秋春時間 (10.1～10.31) (3.1～3.23) 8:00～12:00 13:00～17:30 * 冬時間 (11.1～2.28) 8:00～12:00 13:00～16:30	受入地により異なるため株式会社建設資源広域利用センターと調整
休業日	日曜日 毎月第2、第4土曜日 日曜日と祝日が重なった場合は、日曜日を休業日とし、振替休日は開業する。 年末年始(12月29日～1月3日)、5月連休(5月3日～5日)、花火開催日(8月1日)、夏休み(8月13日～16日)など特別の休業日はそれぞれの中継所管理事務所に確認のこと。 その他、雨天等により場内の状況が悪いとき、その他受入地及び施設の都合による場合。 (それぞれの中継所管理事務所に確認のこと。)				受入地により異なるため株式会社建設資源広域利用センターと調整

横浜市建築局グリーン購入の推進に関する特記仕様書

平成31年4月

本工事で使用する資材、建設機械、工法及び目的物のグリーン購入の推進に関しては、本特記仕様書によるものとするほか、「公共建築工事標準仕様書（建築工事編）、（電気設備工事編）、（機械設備工事編）」（以下「標準仕様書」という）、「公共建築改修工事標準仕様書（建築工事編）、（電気設備工事編）、（機械設備工事編）」（以下「改修標準仕様書」という）、「横浜市建築局（建築工事、電気設備工事、機械設備工事）特則仕様書」（以下「特則仕様書」という）、「横浜市グリーン購入の推進に関する基本方針」（以下「基本方針」という）、「基本方針」の（別記）「特定調達物品等」及び「横浜市グリーン購入の推進を図るための調達方針」によるものとする。

なお、本特記仕様書に適用しない項目及び「・その他」を適用する項目については「標準仕様書」、「改修標準仕様書」、「特則仕様書」によるものとする。

1 適用

下記の品目を使用する場合は、「基本方針」の（別記）「特定調達物品等」で定める判断の基準を満たすものを使用又は構築することとする。

2 資材

分類	品目名
・ 盛土材等	・ 建設汚泥から再生した処理土 ・ 土工用水砕スラグ
・ アスファルト混合物	・ 再生加熱アスファルト混合物 ・ 鉄鋼スラグ混入アスファルト混合物 ・ 中温化アスファルト混合物
・ 路盤材等	・ 鉄鋼スラグ混入路盤材 ・ 再生骨材等（再生クラッシュラン、再生粒度調整砕石及び埋め戻し材、基礎材等）
・ 小径丸太材	・ 間伐材
・ 混合セメント	・ 高炉セメント
・ セメント	・ エコセメント
・ コンクリート及びコンクリート製品	・ 透水性コンクリート
・ 鉄鋼スラグ水和固化体	・ 鉄鋼スラグブロック
・ 吹付けコンクリート	・ フライアッシュを用いた吹付けコンクリート

分 類	品目名
・ 塗料	<ul style="list-style-type: none"> ・ 下塗用塗料（重防食） ・ 低揮発性有機溶剤型の路面標示用水性塗料 ・ 高日射反射率塗料
・ 防水	<ul style="list-style-type: none"> ・ 高日射反射率防水
・ 舗装材	<ul style="list-style-type: none"> ・ 再生材料を用いた舗装用ブロック（焼成） ・ 再生材料を用いた舗装用ブロック類（プレキャスト無筋コンクリート製品）
・ 園芸資材	<ul style="list-style-type: none"> ・ バークたい肥 ・ 下水汚泥を使用した汚泥発酵肥料（下水汚泥コンポスト）
・ 道路照明	<ul style="list-style-type: none"> ・ LED道路照明
・ 中央分離帯ブロック	<ul style="list-style-type: none"> ・ 再生プラスチック製中央分離帯ブロック
・ タイル	<ul style="list-style-type: none"> ・ セラミックタイル
・ 建具	<ul style="list-style-type: none"> ・ 断熱サッシ・ドア
・ 製材等	<ul style="list-style-type: none"> ・ 製材 ・ 集成材 ・ 合板 ・ 単板積層材 ・ 直交集成板
・ フローリング	<ul style="list-style-type: none"> ・ フローリング
・ 再生木質ボード	<ul style="list-style-type: none"> ・ パーティクルボード ・ 繊維板 ・ 木質系セメント板
・ 木材・プラスチック複合材製品	<ul style="list-style-type: none"> ・ 木材・プラスチック再生複合材製品
・ ビニル系床材	<ul style="list-style-type: none"> ・ ビニル系床材
・ 断熱材	<ul style="list-style-type: none"> ・ 断熱材
・ 照明機器	<ul style="list-style-type: none"> ・ 照明制御システム
・ 変圧器	<ul style="list-style-type: none"> ・ 変圧器
・ 空調用機器	<ul style="list-style-type: none"> ・ 吸収冷温水機 ・ 氷蓄熱式空調機器 ・ ガスエンジンヒートポンプ式空気調和機 ・ 送風機 ・ ポンプ

<ul style="list-style-type: none"> 配管材 	<ul style="list-style-type: none"> 排水・通気用再生硬質ポリ塩化ビニル管
<ul style="list-style-type: none"> 衛生器具 	<ul style="list-style-type: none"> 自動水栓 自動洗浄装置及びその組み込み小便器 大便器
<ul style="list-style-type: none"> コンクリート用型枠 	<ul style="list-style-type: none"> 再生材料を使用した型枠 合板型枠

3 建設機械

<ul style="list-style-type: none"> 排出ガス対策型建設機械
<ul style="list-style-type: none"> 低騒音型建設機械

4 工法

分類	工法名
<ul style="list-style-type: none"> 建設発生土有効利用工法 	<ul style="list-style-type: none"> 低品質土有効利用工法
<ul style="list-style-type: none"> 建設汚泥再生処理工法 	<ul style="list-style-type: none"> 建設汚泥再生処理工法
<ul style="list-style-type: none"> コンクリート塊再生処理工法 	<ul style="list-style-type: none"> コンクリート塊再生処理工法
<ul style="list-style-type: none"> 舗装（表層） 	<ul style="list-style-type: none"> 路上表層再生工法
<ul style="list-style-type: none"> 舗装（路盤） 	<ul style="list-style-type: none"> 路上再生路盤工法
<ul style="list-style-type: none"> 法面緑化工法 	<ul style="list-style-type: none"> 伐採材又は建設発生土を活用した法面緑化工法
<ul style="list-style-type: none"> 山留め工法 	<ul style="list-style-type: none"> 泥土低減型ソイルセメント柱列壁工法

5 目的物

分類	目的物名
<ul style="list-style-type: none"> 舗装 	<ul style="list-style-type: none"> 排水性舗装 透水性舗装
<ul style="list-style-type: none"> 屋上緑化 	<ul style="list-style-type: none"> 屋上緑化

6 横浜市から排出される廃棄物を利用した再生材等

分類	品目名
<ul style="list-style-type: none"> ・ 廃棄物の有効利用 	<ul style="list-style-type: none"> ・ せん定枝等利用の土壌改良材（はまっ子ユーキ） ・ せん定枝等利用の生チップ ・ 下水道工事等で掘削した土に下水汚泥焼却灰を混合して良質な埋め戻し材とした改良土 ・ 下水道汚泥焼却灰を混合して製造した人工軽量盛土材 ・ 下水道汚泥焼却灰を混合して製造した人工軽量骨材

7 公共工事の項目ではないが、「特定調達物品等」に定められている物品

【この項目は、工事ごとに必要に応じて追記してください。】

分類	品目名
<ul style="list-style-type: none"> ・ 家電製品 	<ul style="list-style-type: none"> ・ 電気冷蔵庫等 ・ 電気便座 ・ テレビジョン受信機
<ul style="list-style-type: none"> ・ エアコンディショナー等 	<ul style="list-style-type: none"> ・ エアコンディショナー ・ ガスヒートポンプ式冷暖房機 ・ ストーブ
<ul style="list-style-type: none"> ・ 温水器等 	<ul style="list-style-type: none"> ・ ヒートポンプ式電気給湯器 ・ ガス温水機器 ・ 石油温水機器 ・ ガス調理機器
<ul style="list-style-type: none"> ・ 照明 	<ul style="list-style-type: none"> ・ LED照明器具 ・ LEDを光源とした内照式表示灯
<ul style="list-style-type: none"> ・ 消火器 	<ul style="list-style-type: none"> ・ 消火器
<ul style="list-style-type: none"> ・ インテリア・寝装寝具 	<ul style="list-style-type: none"> ・ カーテン(暗幕) ・ カーペット ・ 金属製ブラインド
<ul style="list-style-type: none"> ・ 設備 	<ul style="list-style-type: none"> ・ 太陽光発電システム ・ 太陽熱システム ・ 燃料電池 ・ 生ごみ処理機 ・ 節水機器
<ul style="list-style-type: none"> ・ その他 	

工事に関する特記仕様書

1 一般事項

本仕様書に記載のない事項は次によるものとし、疑義が生じた場合は、監督員と協議して下さい。

2 基盤整備工

- (1) 本工事での発生土は、施工区域内にて処理することとし、発生土も踏まえた基盤整備を行うこととします。
- (2) 必要に応じ、防砂対策として散水車の運転を実施することとします。
なお、散水車の運転は、監督員との協議の上、決定することとします。
- (3) 現地作業前に現地盤高を測定し、基盤整備高等の詳細について、監督員との協議の上、決定することとします。

2 舗装工

- (1) 自動車乗入部における歩道復旧範囲等については、磯子土木事務所との協議の上、決定することとします。また、作業にあたっては、自費工事申請をすることとします。
- (2) 碎石舗装に使用する碎石は、基盤整備にて発生した碎石を使用することとします。

3 縁石工

- (1) L型側溝の縁石を改修するにあたっては、土木事務所に自費工事申請をすることとします。

4 側溝工

- (1) U型側溝グレーチング蓋については、本工事で撤去したグレーチング蓋を使用することとし、不足分については、購入することとします。

5 防護柵工

- (1) メッシュフェンス及び基礎については、本工事で撤去したものを使用することとし、不足分については、購入することとします。
- (2) 門扉の設置場所等の詳細については、監督員との協議の上、決定することとします。
- (3) 横断防止柵(柱間 3.0m)については、本工事で撤去したものを使用することとし、柱間 2.0m については、購入することとします。

6 管きょ工

- (1) 水替えの実施にあたっては、監督員との協議の上、決定することとします。

7 標識工

- (1) 案内標識板の設置は、既設標識板の移設となります。
なお、設置（移設）場所の詳細については、監督員との協議の上、決定することとします。

8 付帯工

- (1) 区画線の設置場所等の詳細については、監督員との協議の上、決定することとします。
- (2) 料金ゲート、カーゲート及び入口表示灯基礎の整備にあたっては、「脳卒中・神経脊椎センター駐車場整備工事（電気工事）」請負者と整備内容等の詳細について、調整した後、整備することとします。

9 撤去工

- (1) Co 構造物とりこわしには、境界ブロック及び基礎ブロック等のコンクリート構造物の撤去が含まれています。
- (2) Co 殻は、埋戻し材として、施工区域内にて使用します。
なお、Co 殻の大きさ、埋戻し場所等の詳細については、監督員との協議の上、決定することとします。
- (3) 撤去するメッシュフェンス、メッシュフェンス基礎ブロック及び横断防止柵は、再利用しますので、作業時の取扱には十分注意してください。
- (4) 撤去した再利用しない横断防止柵は、磯子土木事務所に運搬します。
なお、運搬先の詳細については、磯子土木事務所と調整の上、決定することとします。
- (5) 埋戻しには、料金ゲート、カーゲート、入口表示灯、保護ポール、保護柵等の基礎撤去及び樹木抜根に伴う発生土埋戻しが含まれています。

10 仮設工

- (1) 交通誘導警備員の配置にあたっては、施工前に業務計画を監督員に提出し、承諾を得ることとします。

11 その他

- (1) 施工に当たり、設計書、数量計算書等の照査を行い、監督員に報告することとします。
- (2) 工事の施工に当たり、近隣住民等に対して理解と協力が得られるように工事の目的・工期・施工方法について十分な説明を行ってください。

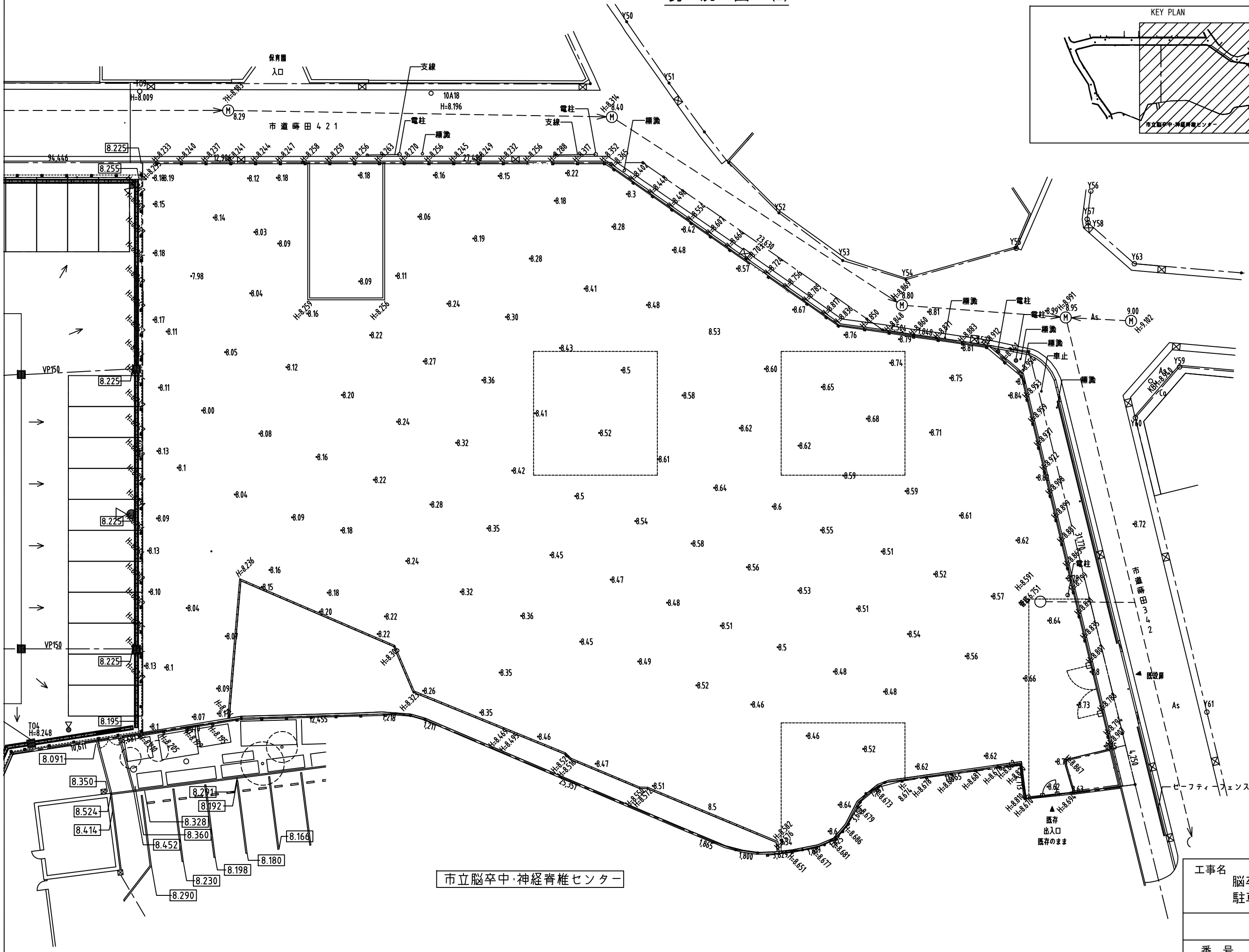
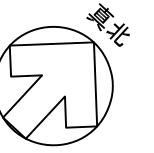
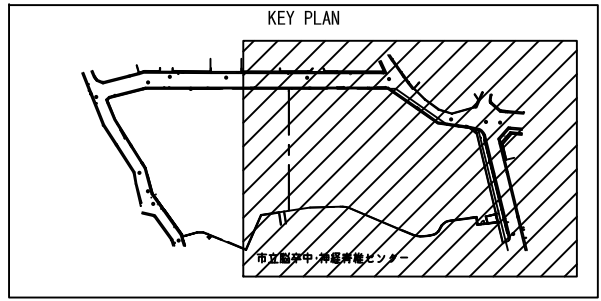
案内図

今回施工場所



- ・この地図の著作権は横浜市が保有します。
- ・この地図は、追記・拡大・縮小等の加工を行っています。

現況図 (2)



市立脳卒中・神経脊椎センター

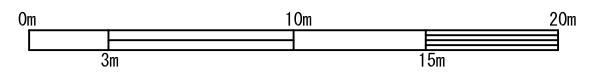
工事名
脳卒中・神経脊椎センター
駐車場整備工事 (土木工事)

現況図 (2)

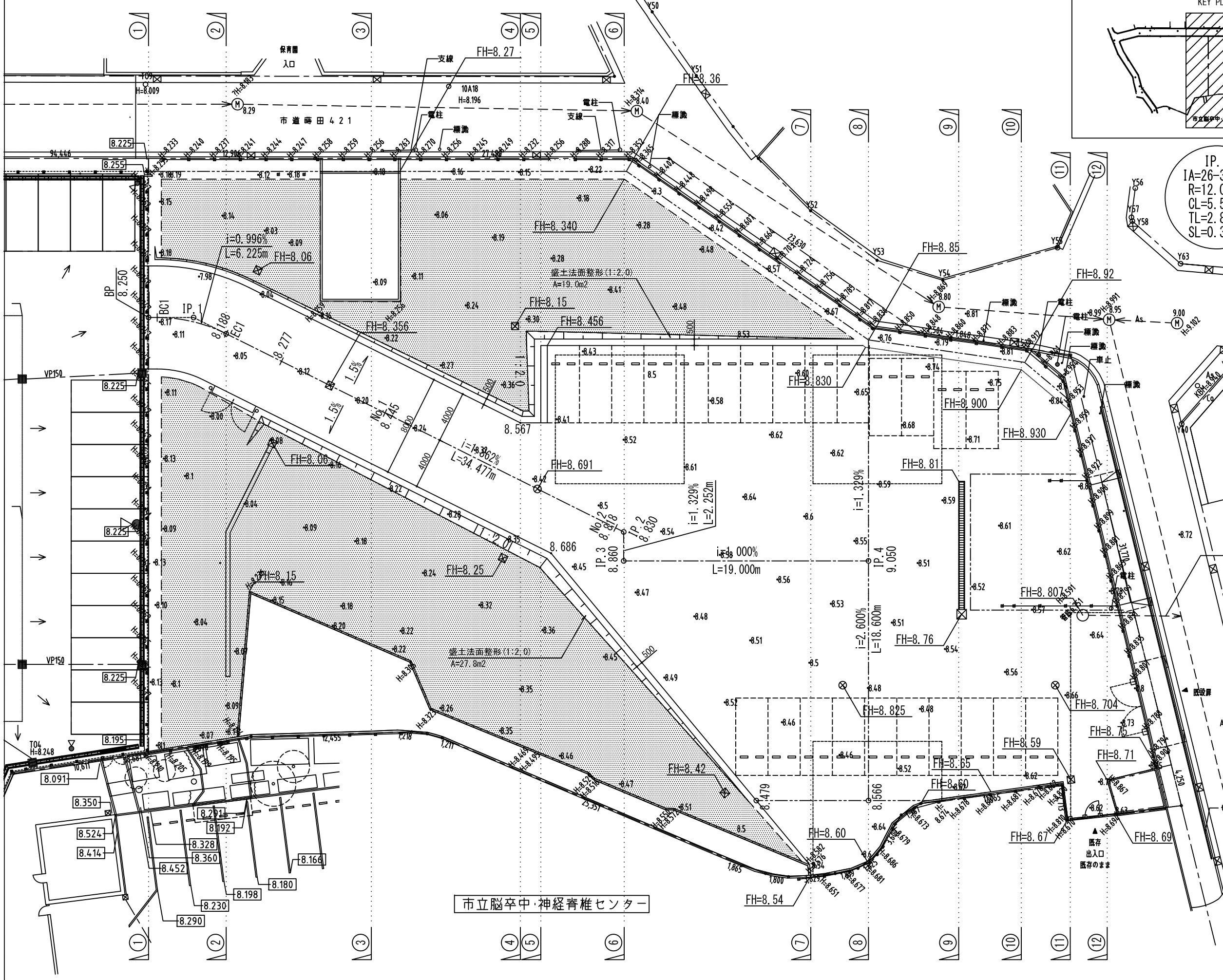
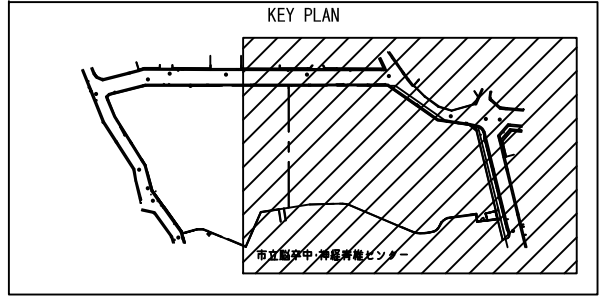
番号 2 縮尺 A3:1/300

図数 25 令和元年10月

横浜市 建築局 公共建築部 施設整備課



造成計画平面図



IP.1
IA=26-30-00
R=12.000m
CL=5.550m
TL=2.826m
SL=0.328m

不陸整形
(A=1100m²)

市立脳卒中・神経脊椎センター

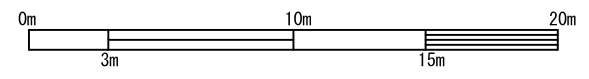
工事名
脳卒中・神経脊椎センター
駐車場整備工事(土木工事)

造成計画図

番号 3 縮尺 A3:1/300

回数 25 令和元年10月

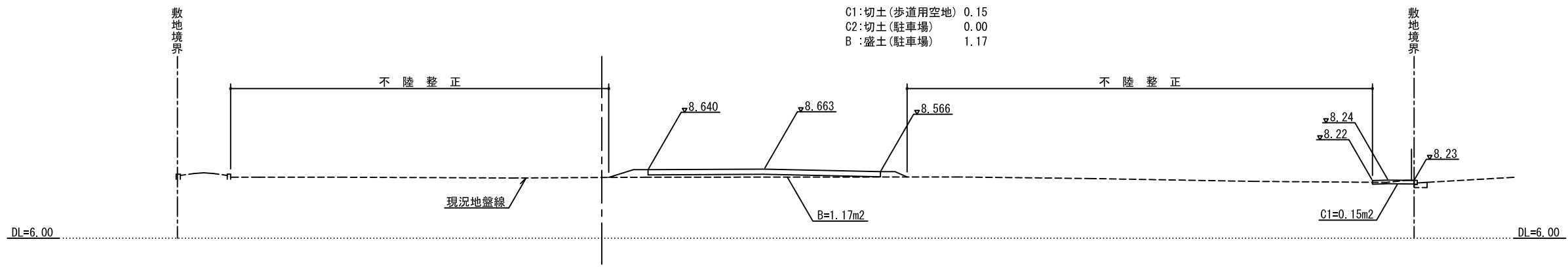
横浜市 建築局 公共建築部 施設整備課



造成計画断面図 (1)

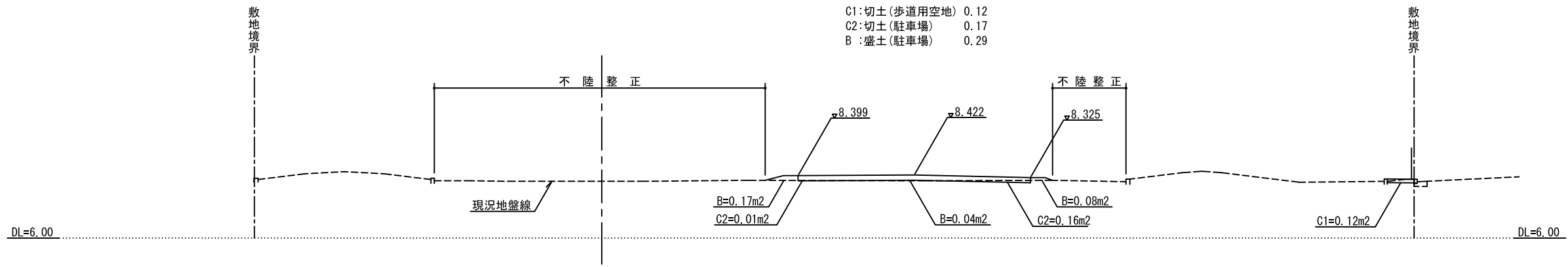
④ - ④ 断面図

C1: 切土 (歩道用空地) 0.15
 C2: 切土 (駐車場) 0.00
 B: 盛土 (駐車場) 1.17



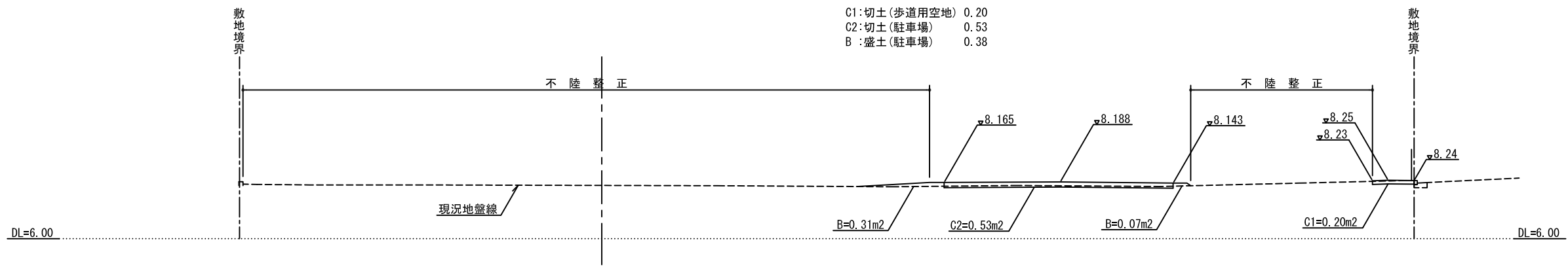
③ - ③ 断面図

C1: 切土 (歩道用空地) 0.12
 C2: 切土 (駐車場) 0.17
 B: 盛土 (駐車場) 0.29



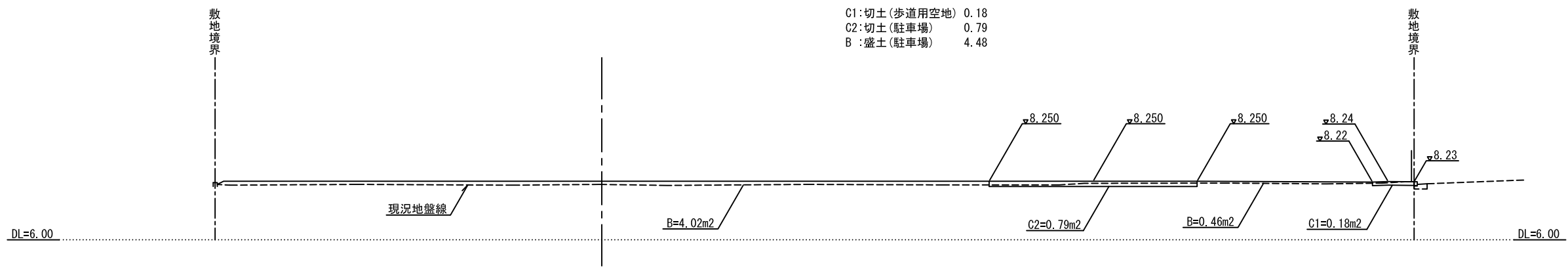
② - ② 断面図

C1: 切土 (歩道用空地) 0.20
 C2: 切土 (駐車場) 0.53
 B: 盛土 (駐車場) 0.38



① - ① 断面図

C1: 切土 (歩道用空地) 0.18
 C2: 切土 (駐車場) 0.79
 B: 盛土 (駐車場) 4.48

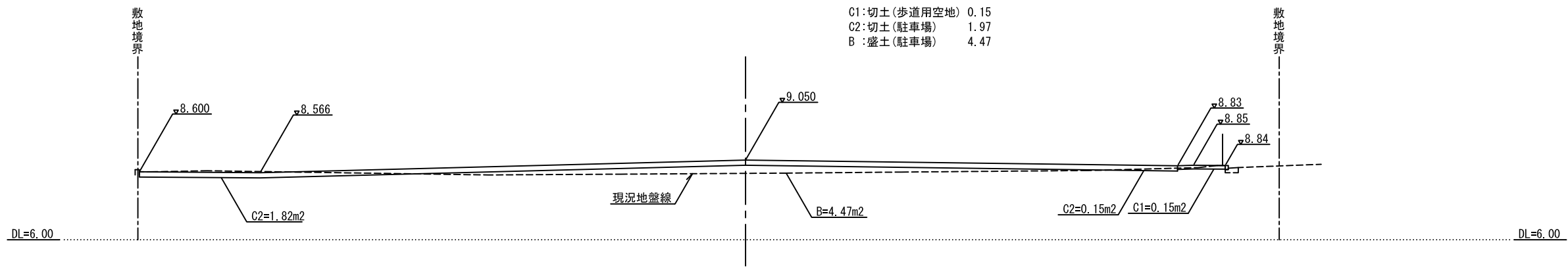


工事名	
脳卒中・神経脊椎センター 駐車場整備工事 (土木工事)	
造成計画断面図 (1)	
番号	4
縮尺	A3:1/200
図数	25
令和元年10月	
横浜市 建築局 公共建築部 施設整備課	

造成計画断面図 (2)

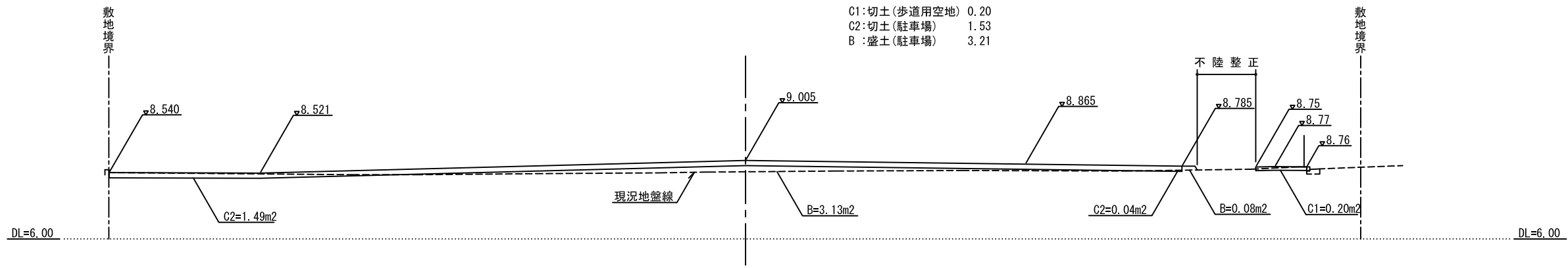
⑧ - ⑧ 断面図

C1:切土 (歩道用空地) 0.15
 C2:切土 (駐車場) 1.97
 B:盛土 (駐車場) 4.47



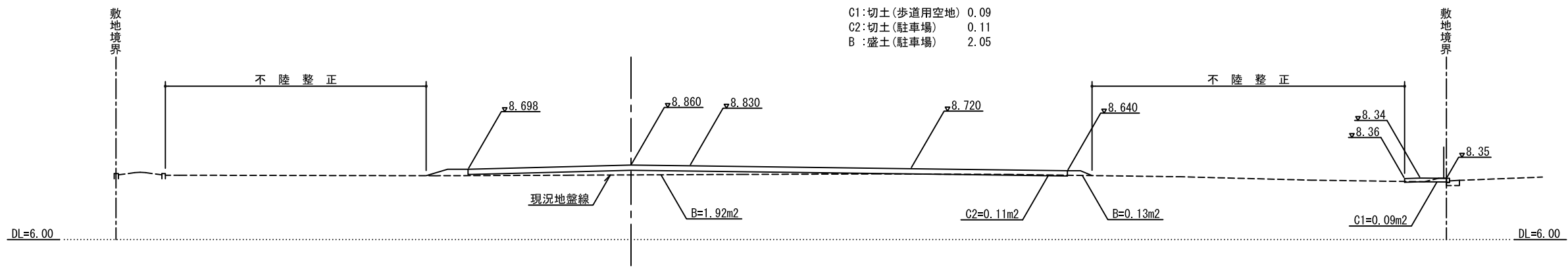
⑦ - ⑦ 断面図

C1:切土 (歩道用空地) 0.20
 C2:切土 (駐車場) 1.53
 B:盛土 (駐車場) 3.21



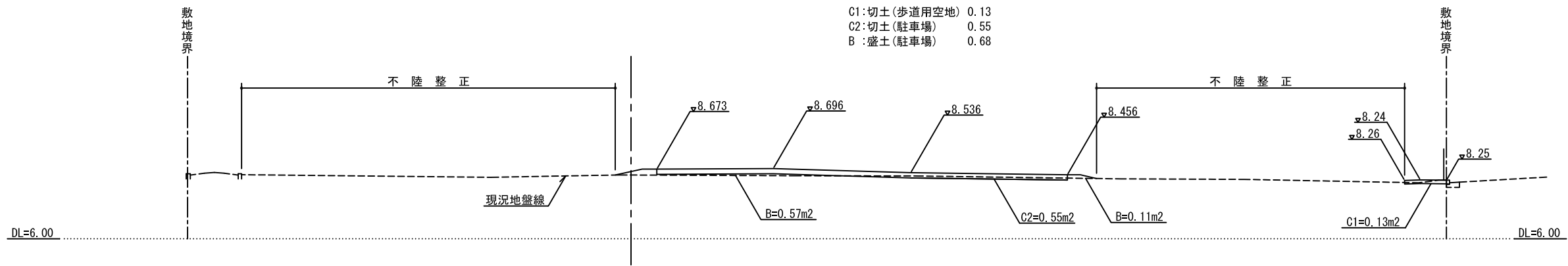
⑥ - ⑥ 断面図

C1:切土 (歩道用空地) 0.09
 C2:切土 (駐車場) 0.11
 B:盛土 (駐車場) 2.05



⑤ - ⑤ 断面図

C1:切土 (歩道用空地) 0.13
 C2:切土 (駐車場) 0.55
 B:盛土 (駐車場) 0.68

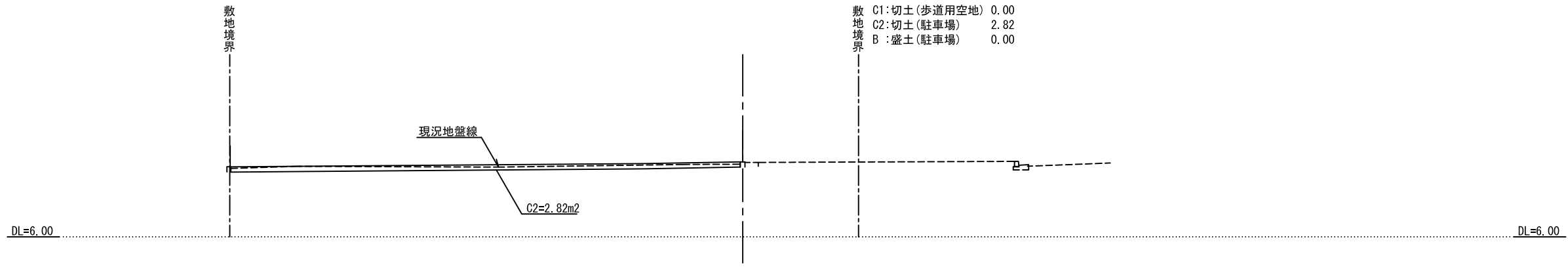


工事名	
脳卒中・神経脊椎センター 駐車場整備工事 (土木工事)	
造成計画断面図 (2)	
番号	5
縮尺	A3:1/200
図数	25
令和元年10月	
横浜市 建築局 公共建築部 施設整備課	

造成計画断面図 (3)

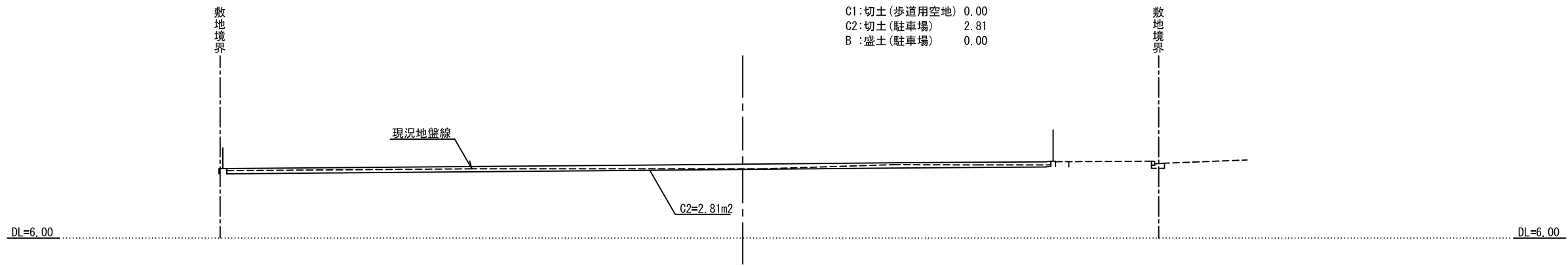
⑫ - ⑫ 断面図

敷地境界
 C1:切土(歩道用空地) 0.00
 C2:切土(駐車場) 2.82
 B:盛土(駐車場) 0.00



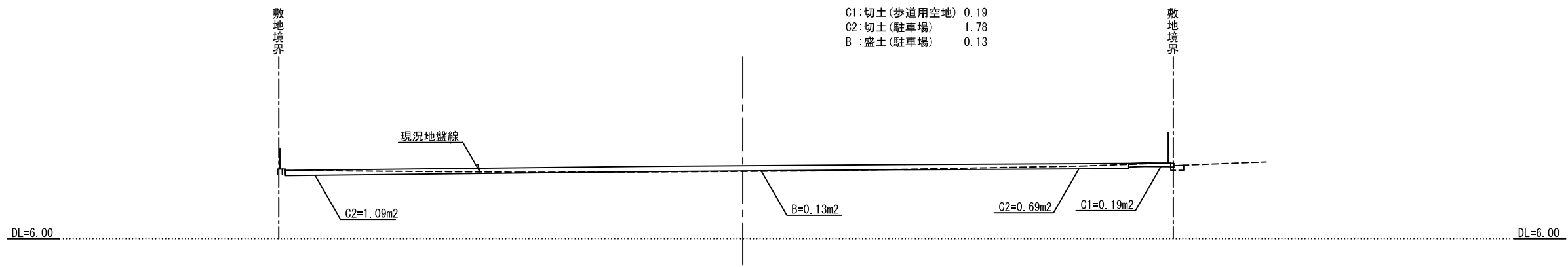
⑪ - ⑪ 断面図

敷地境界
 C1:切土(歩道用空地) 0.00
 C2:切土(駐車場) 2.81
 B:盛土(駐車場) 0.00



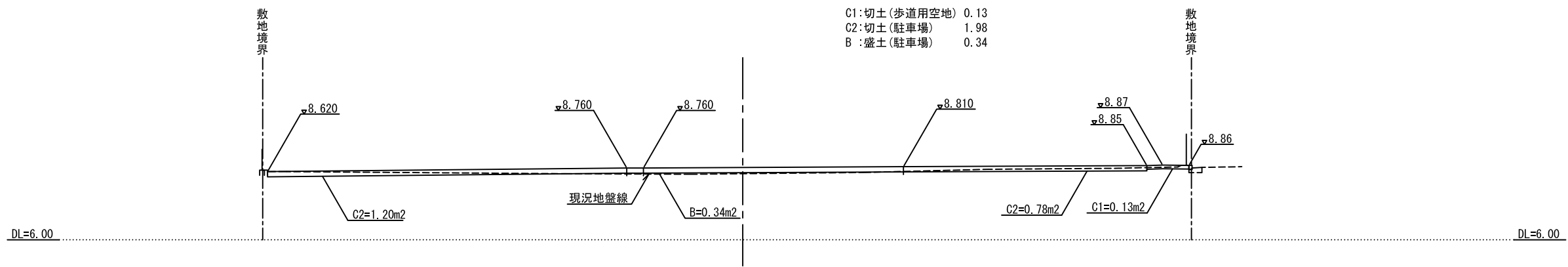
⑩ - ⑩ 断面図

敷地境界
 C1:切土(歩道用空地) 0.19
 C2:切土(駐車場) 1.78
 B:盛土(駐車場) 0.13



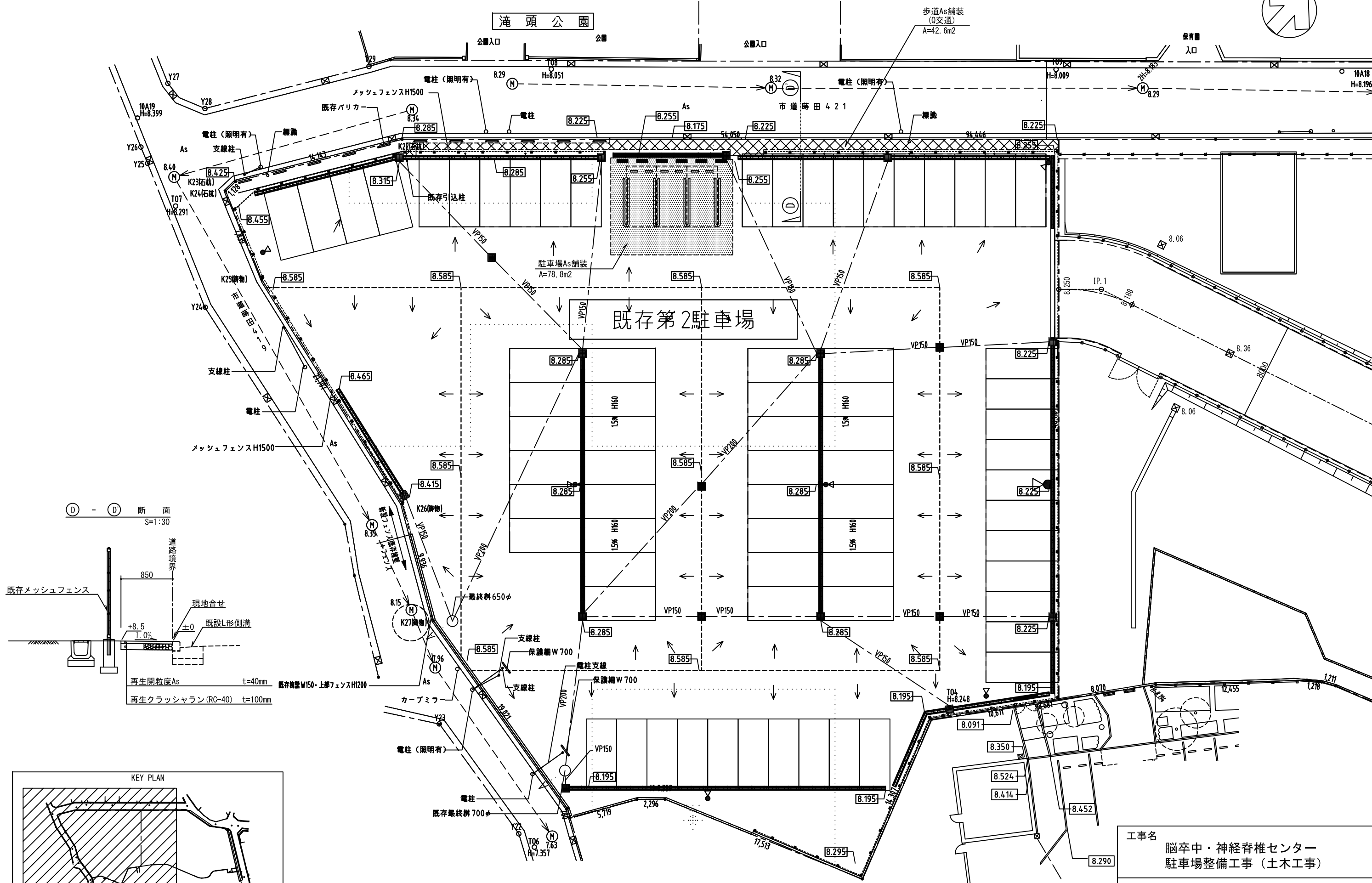
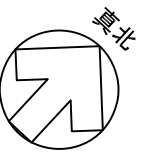
⑨ - ⑨ 断面図

敷地境界
 C1:切土(歩道用空地) 0.13
 C2:切土(駐車場) 1.98
 B:盛土(駐車場) 0.34

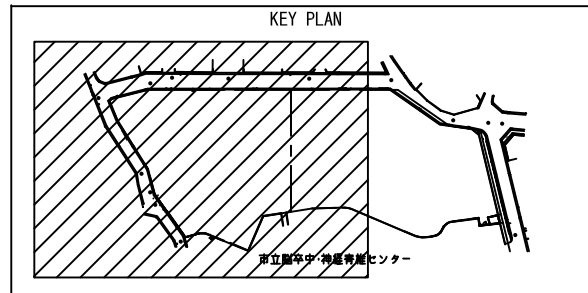
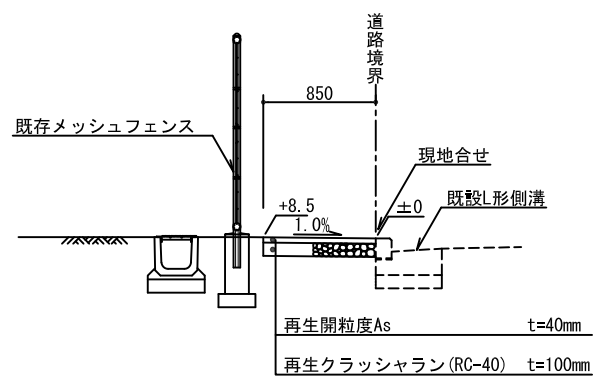


工事名	
脳卒中・神経脊椎センター 駐車場整備工事(土木工事)	
造成計画断面図(3)	
番号	6
縮尺	A3:1/200
図数	25
令和元年10月	
横浜市 建築局 公共建築部 施設整備課	

舗装平面図 (1)

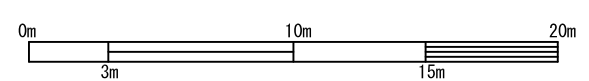


断面 S=1:30



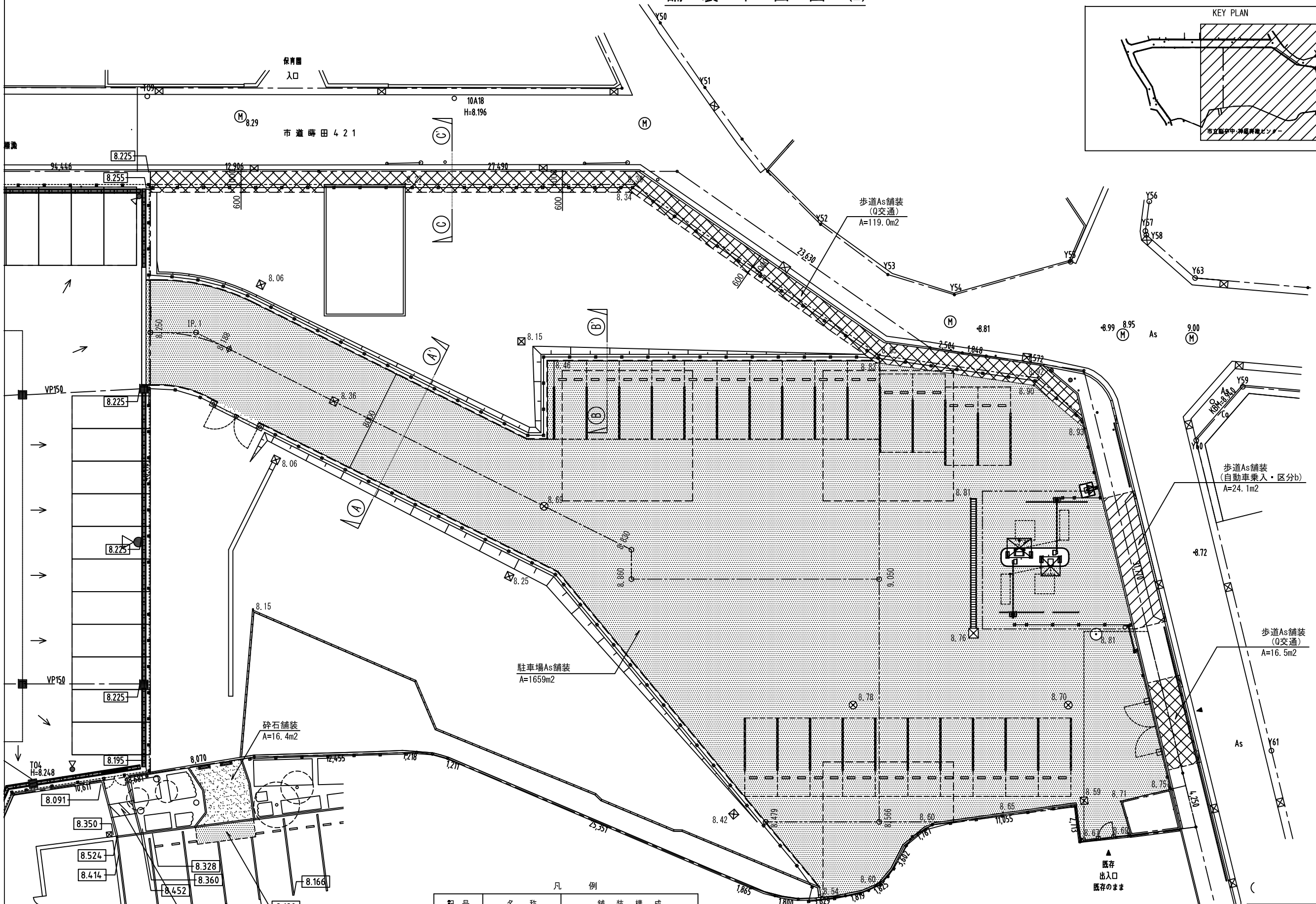
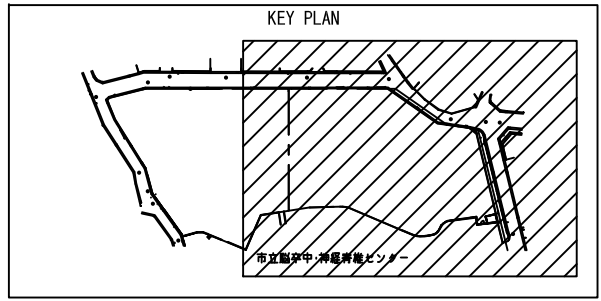
凡例

記号	名称	舗装構成
	駐車場As舗装	再密As(プライムコート)t=50, RC-40 t=150
	歩道As舗装 (Q交通)	再開As(プライムコートなし)t=40, RC-40t=100



工事名		脳卒中・神経脊椎センター 駐車場整備工事 (土木工事)	
舗装平面図 (1)			
番号	7	縮尺	A3:1/300
図数	25	令和元年	10月
横浜市 建築局 公共建築部 施設整備課			

舗装平面図 (2)

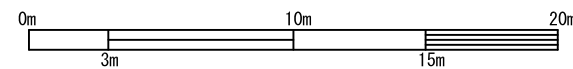


凡 例

配号	名称	舗装構成
	駐車場As舗装	再密As(プライムコート)t=50, RC-40 t=150
	歩道As舗装 (Q交通)	再開As(プライムコートなし)t=40, RC-40t=100
	歩道As舗装 (自動車乗入・区分b)	再開As(プライムコートなし)t=50, RC-40t=150
	歩道As舗装 (歩道復旧)	再密As(プライムコート)t=30, RC-40t=100
	砕石舗装	現場発生路盤材 (RC-40) t=150

※砕石舗装のRC-40は再生砕石すき取り及び整地敷均しに伴い発生(余剰)した材料を転用すること。

市立脳卒中・神経脊椎センター



工事名
脳卒中・神経脊椎センター
駐車場整備工事 (土木工事)

舗装平面図 (2)

番号 8 縮尺 A3:1/300

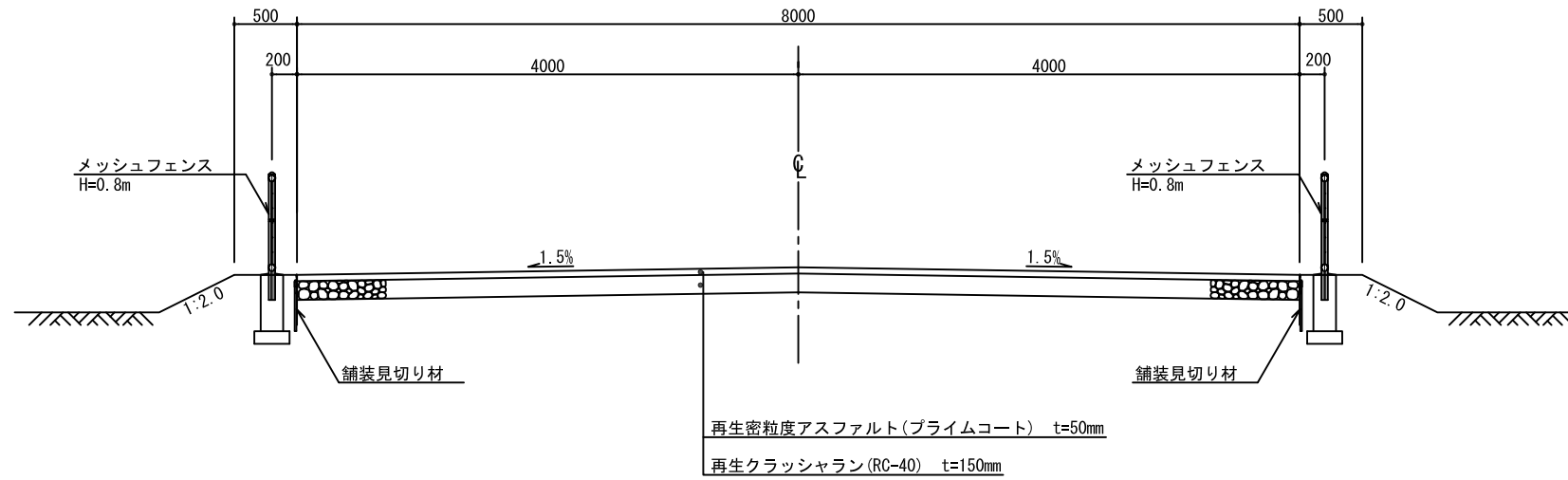
図数 25 令和元年10月

横浜市 建築局 公共建築部 施設整備課

標準横断面図

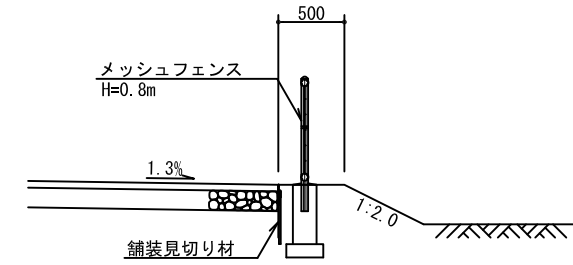
駐車場通路標準横断面図

① - ① 断面図



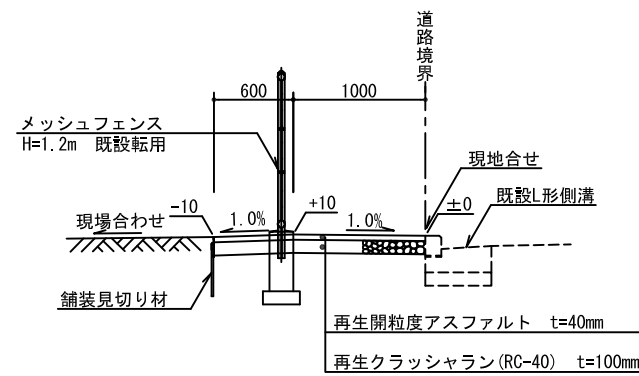
駐車帯端部標準横断面図

② - ② 断面図



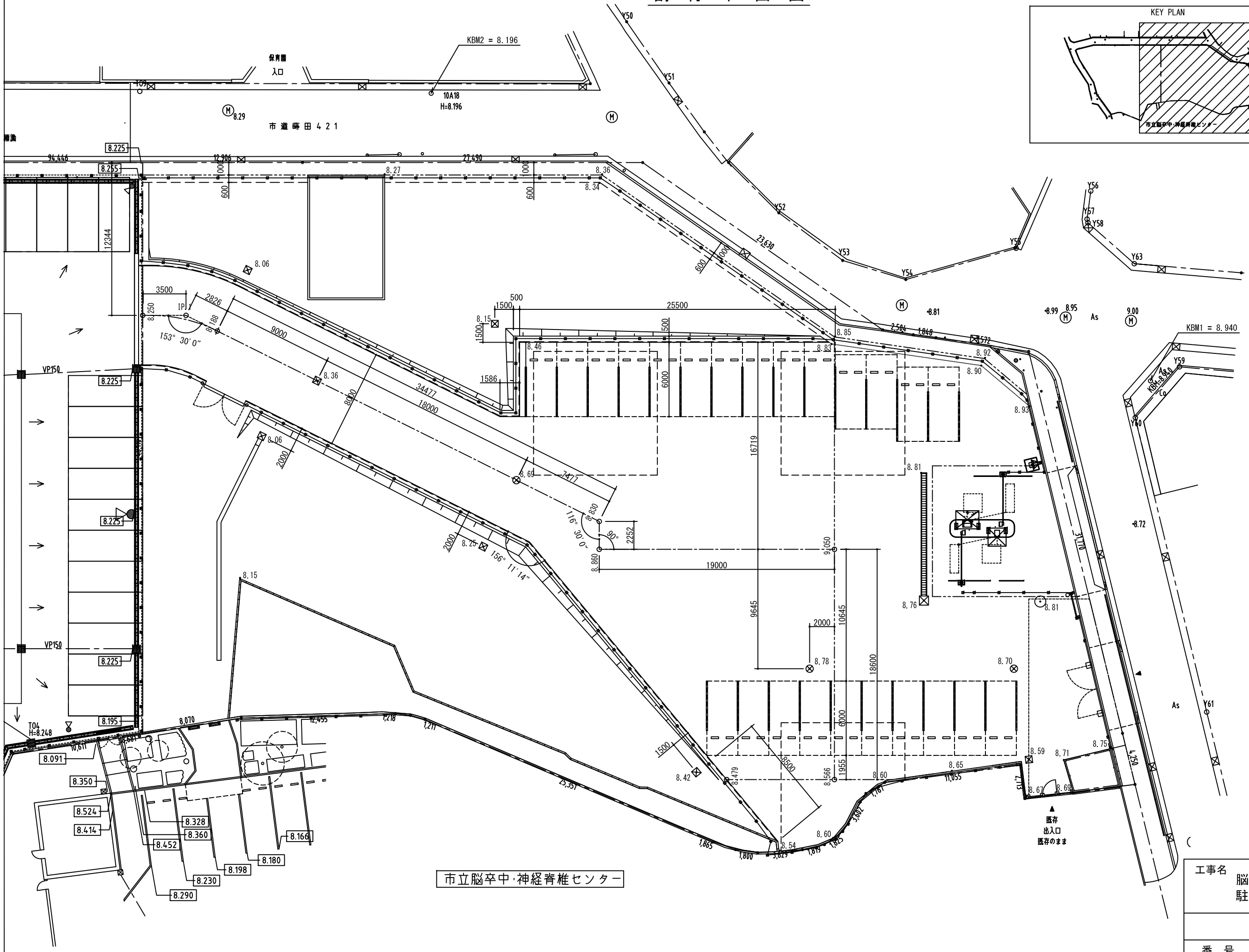
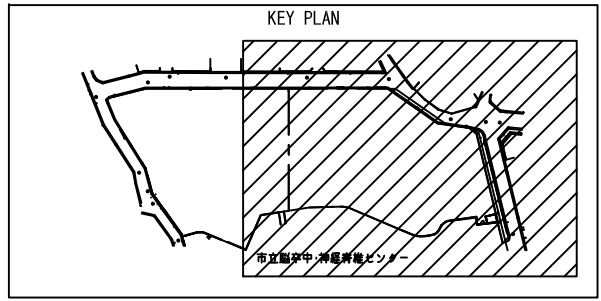
敷地北西側標準横断面図

③ - ③ 断面図



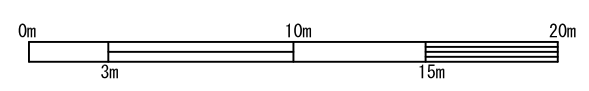
工事名		脳卒中・神経脊椎センター 駐車場整備工事(土木工事)	
標準横断面図			
番号	9	縮尺	A3:1/60
図数	25	令和元年10月	
横浜市 建築局 公共建築部 施設整備課			

割付平面図

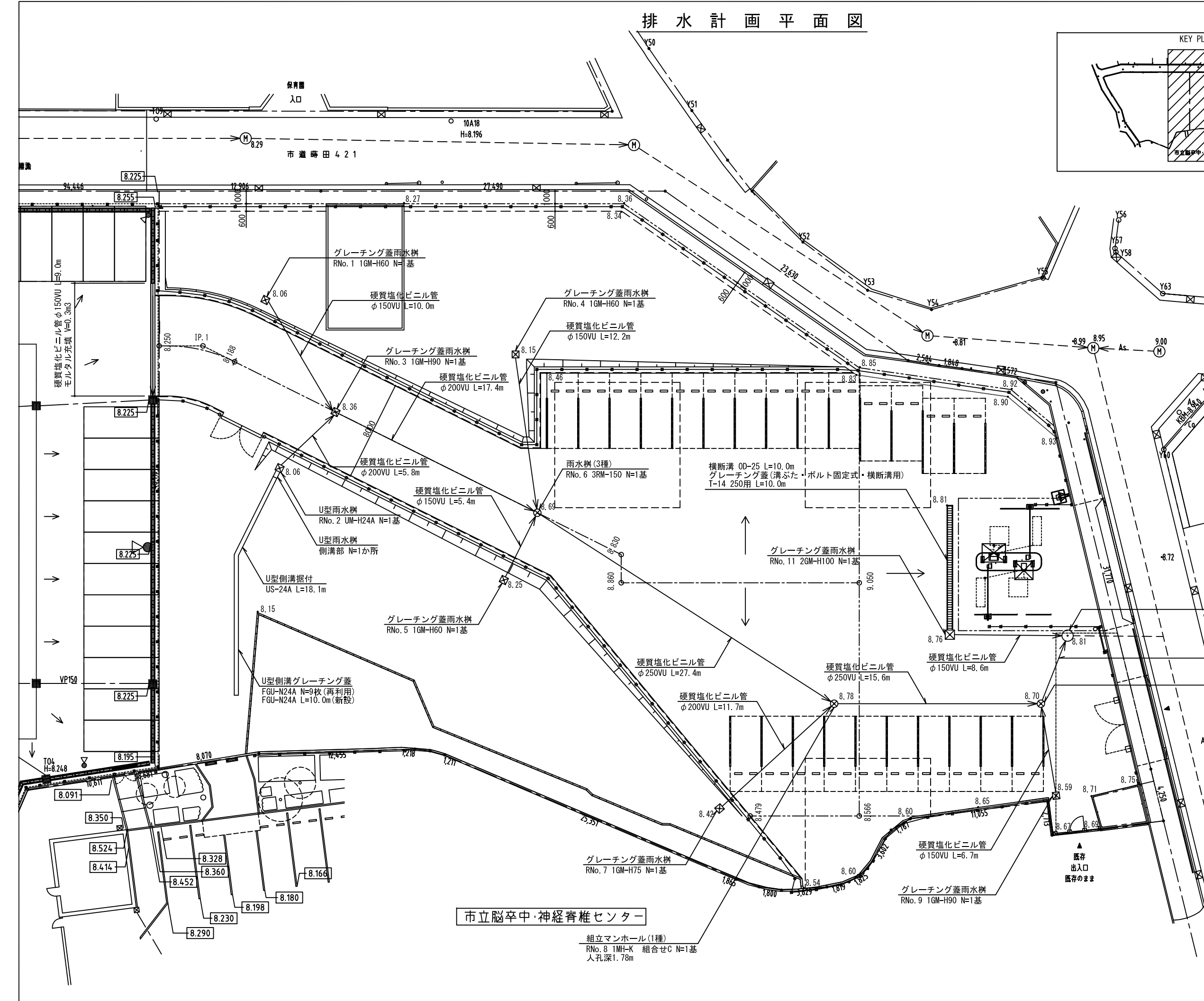
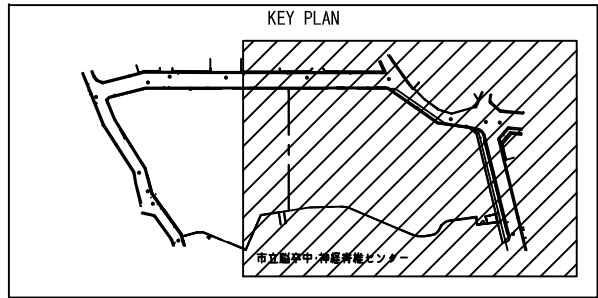


市立脳卒中・神経脊髄センター

工事名		脳卒中・神経脊髄センター 駐車場整備工事（土木工事）	
割付平面図			
番号	10	縮尺	A3:1/300
図数	25	令和元年10月	
横浜市 建築局 公共建築部 施設整備課			



排水計画平面図



市立脳卒中・神経脊椎センター

組立マンホール(1種)
RNo. 8 1MH-K 組合せC N=1基
人孔深1.78m

人孔高さ調整
h=0.24m N=1か所

硬質塩化ビニル管
φ250VU L=4.9m

組立マンホール(1種)
RNo. 10 1MH-K 組合せD N=1基
人孔深1.88m

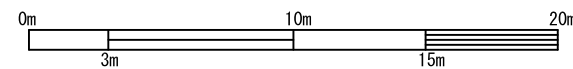
工事名
脳卒中・神経脊椎センター
駐車場整備工事(土木工事)

排水計画平面図

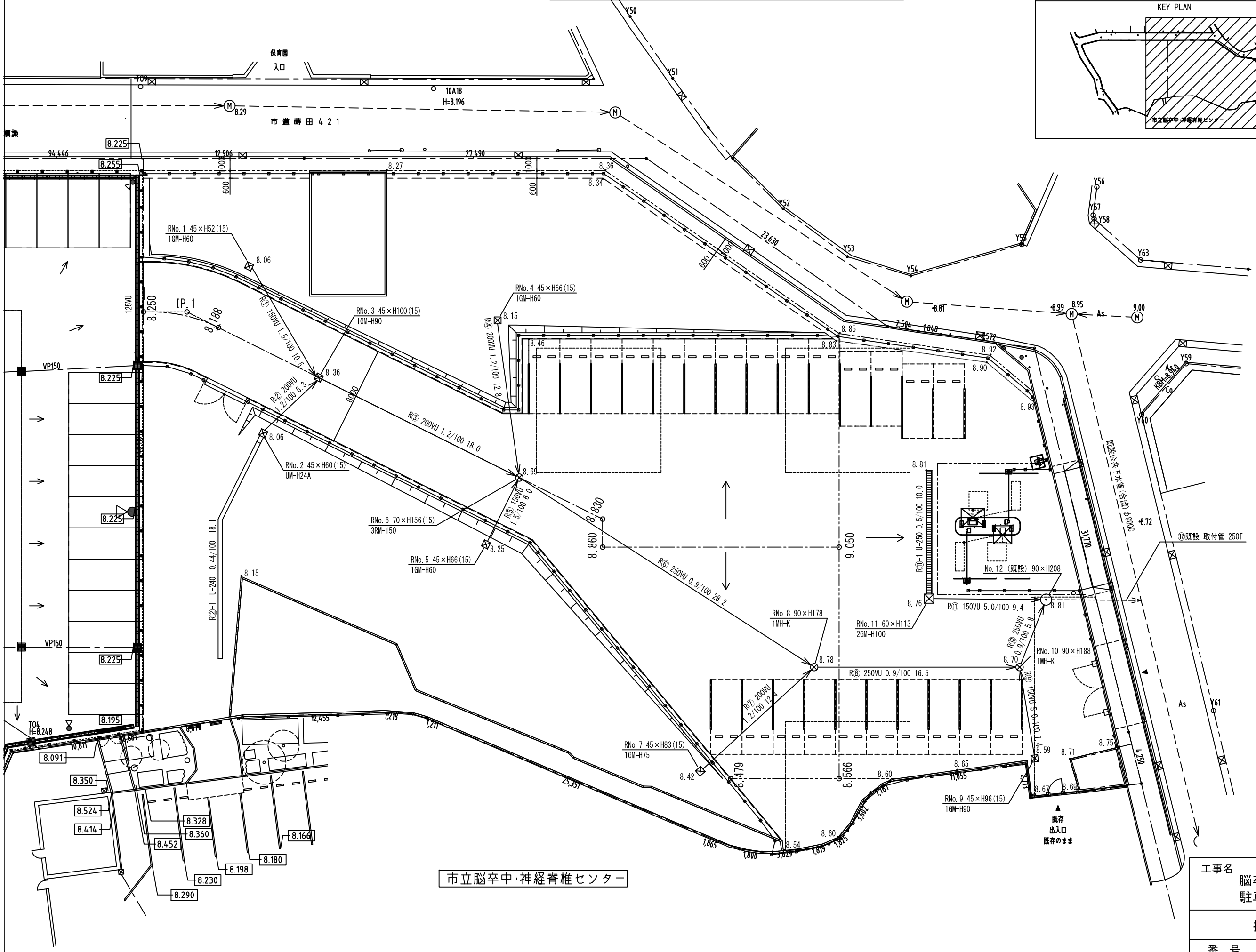
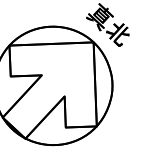
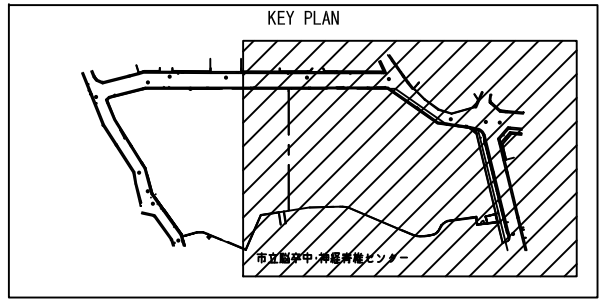
番号 11 縮尺 A3:1/300

図数 25 令和元年10月

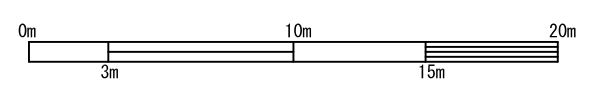
横浜市 建築局 公共建築部 施設整備課



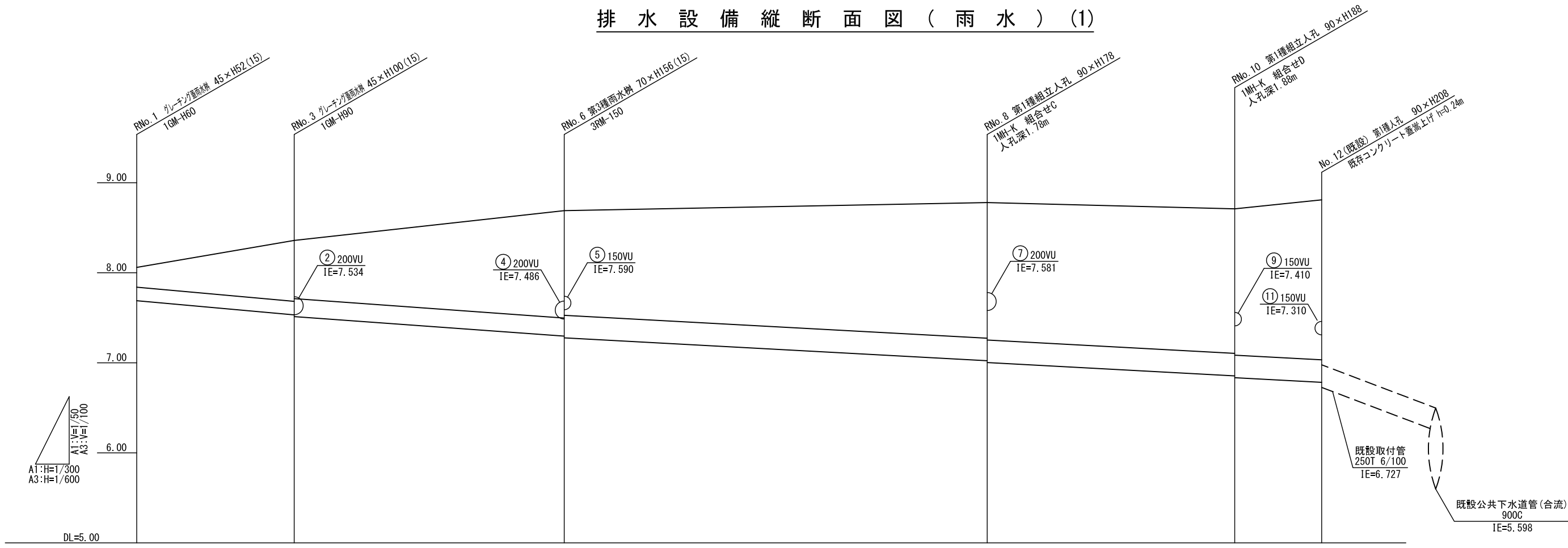
排水設備平面図（雨水）



工事名		脳卒中・神経脊髄センター 駐車場整備工事（土木工事）	
排水設備平面図（雨水）			
番号	12	縮尺	A3:1/300
図数	25	令和元年10月	
横浜市 建築局 公共建築部 施設整備課			



排水設備縦断面図（雨水）（1）



号線番号	①	③	⑥	⑧	⑩
管 径	φ150	φ200	φ250	φ250	φ250
勾 配	15.0	12.0	9.0	9.0	9.0
人孔間距離	10.5	18.0	28.2	16.5	5.8
流 速	1.37	1.49	1.49	1.49	1.49
流 下 量	0.024	0.047	0.073	0.073	0.073
流 出 量	-	-	-	-	-
計 画 高	8.06	8.36	8.69	8.78	8.71
現 在 地 盤 高	8.01	8.11	8.37	8.50	8.64
H	0.005	0.007	0.008	0.008	0.008
管 底 高	7.690	7.533 7.513	7.297 7.277	7.023 7.003	6.855 6.835
追 加 距 離	0.0	10.5	28.5	56.7	73.2
土 被	0.22 (0.17)	0.42 0.64 0.39 (0.39)	0.87 1.19 1.16 0.84 (0.84)	1.22 1.50 1.32 1.24 (1.24)	1.53 1.60 1.62 1.55 (1.55)
施工種別	開 削 工 法 (昼 間 施 工)				
矢板種別	-	-	軽量鋼矢板I型1段梁平均長 L=2.0m(全面)		軽量鋼矢板I型1段梁平均長 L=2.5m(全面)
基礎工種別	-				
埋戻工種別	発 生 土 埋 戻				
覆工種別	-				
舗装復旧種別	-				
側溝種別	-				
管種別	塩 ビ 管				
取付管埋戻工種別	-				
交通整理員	-				

工事名
脳卒中・神経脊椎センター
駐車場整備工事（土木工事）

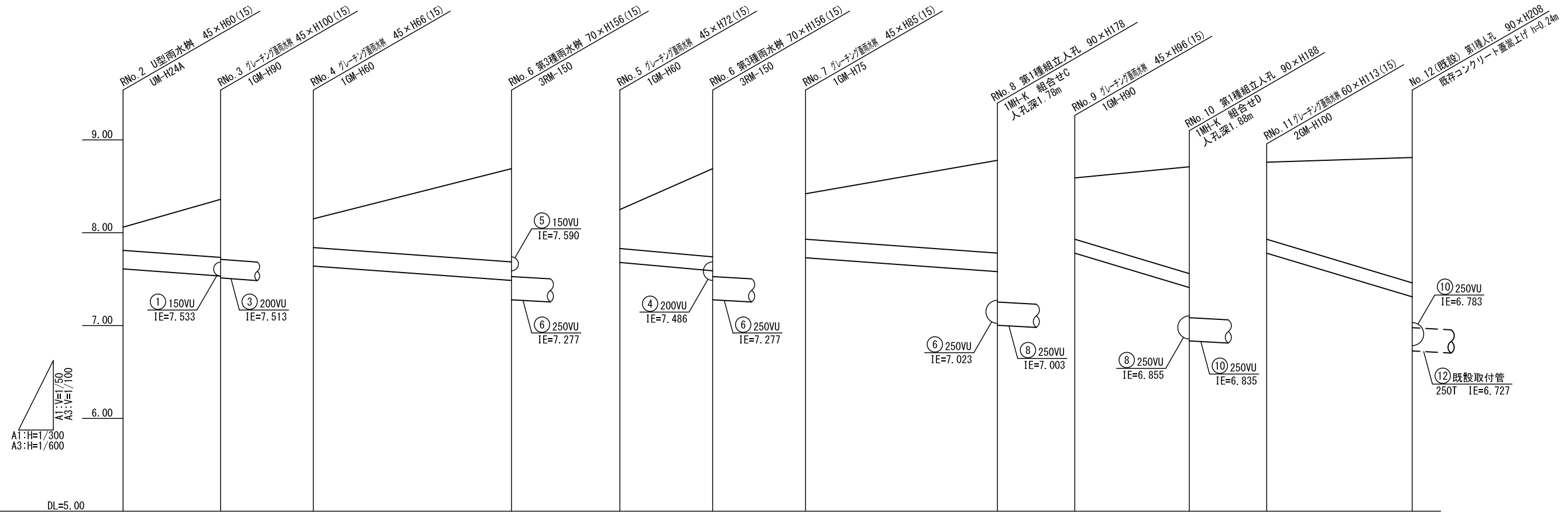
排水設備断面図(雨水)（1）

番 号	13	縮 尺	図 示
図 数	25	令 和 元 年 10 月	

横浜市 建築局 公共建築部 施設整備課

※土被の（ ）内の数値は現況からの数値を示す。

排水設備縦断面図（雨水）（2）



号線番号	②		④		⑤		⑦		⑨		⑪	
管 径	φ200		φ200		φ150		φ200		φ150		φ150	
勾 配	12.0		12.0		15.0		12.0		50.0		50.0	
人孔間距離	6.3		12.8		6.0		12.4		7.4		9.4	
流 速	1.49		1.49		1.37		1.49		2.51		2.51	
流 下 量	0.047		0.047		0.024		0.047		0.044		0.044	
流 出 量	-		-		-		-		-		-	
計 画 高	8.06	8.36	8.15	8.69	8.25	8.69	8.42	8.78	8.59	8.71	8.76	8.81
現在地盤高	8.01	8.11	8.10	8.37	8.20	8.37	8.37	8.50	8.59	8.64	8.52	8.57
H	0.007		0.007		0.005		0.007		0.005			
管 底 高	7.610	7.534 7.513	7.640	7.486 7.277	7.680	7.590 7.277	7.730	7.581 7.003	7.780	7.410 6.835	7.780	7.310 6.727
追加距離	0.0	6.3	0.0	12.8	0.0	6.0	0.0	12.4	0.0	7.4	0.0	9.4
土 被	0.24 (0.19)	0.37 0.62 0.64 (0.39)	0.30 (0.25)	0.68 1.00 1.16 (0.84)	0.42 (0.37)	0.63 0.95 1.16 (0.84)	0.48 (0.43)	0.71 0.99 1.52 (1.24)	0.66 (0.66)	1.08 1.15 1.62 (1.55)	0.83 (0.59)	1.11 1.35 1.80 (1.56)
施工種別	開削工法(昼間施工)		開削工法(昼間施工)		開削工法(昼間施工)		開削工法(昼間施工)		開削工法(昼間施工)		開削工法(昼間施工)	
矢板工種別	-		-		-		-		-		-	
基礎工種別	-		-		-		-		-		-	
埋戻工種別	発生土埋戻		発生土埋戻		発生土埋戻		発生土埋戻		発生土埋戻		発生土埋戻	
覆工種別	-		-		-		-		-		-	
舗装復旧種別	-		-		-		-		-		-	
側溝種別	-		-		-		-		-		-	
管種別	塩ビ管		塩ビ管		塩ビ管		塩ビ管		塩ビ管		塩ビ管	
取付管埋戻工種別	-		-		-		-		-		-	
交通整理員	-		-		-		-		-		-	

工事名
脳卒中・神経脊椎センター
駐車場整備工事（土木工事）

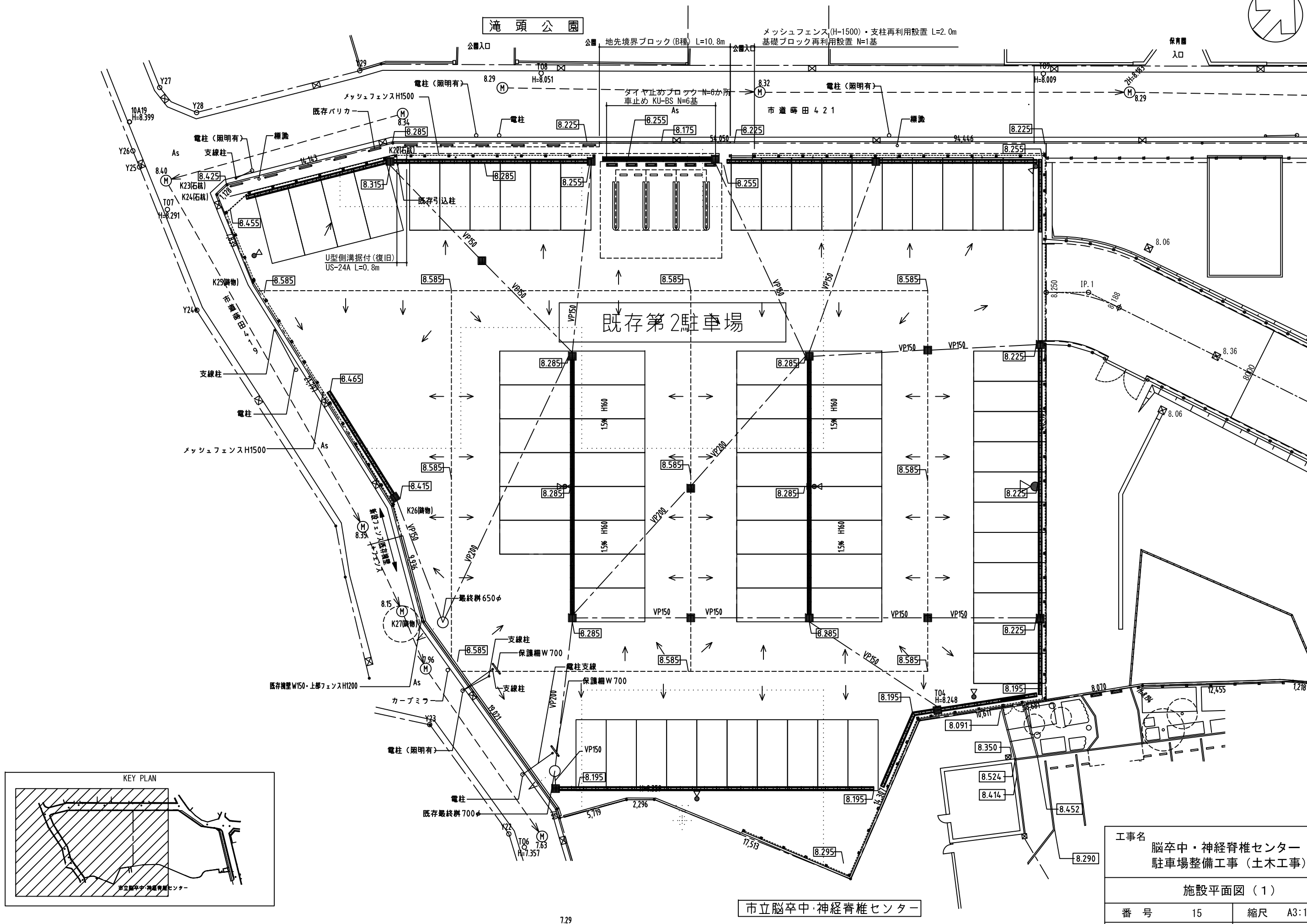
排水設備断面図(雨水)（2）

番 号	14	縮 尺	図示
図 数	25	令和元年10月	

横浜市 建築局 公共建築部 施設整備課

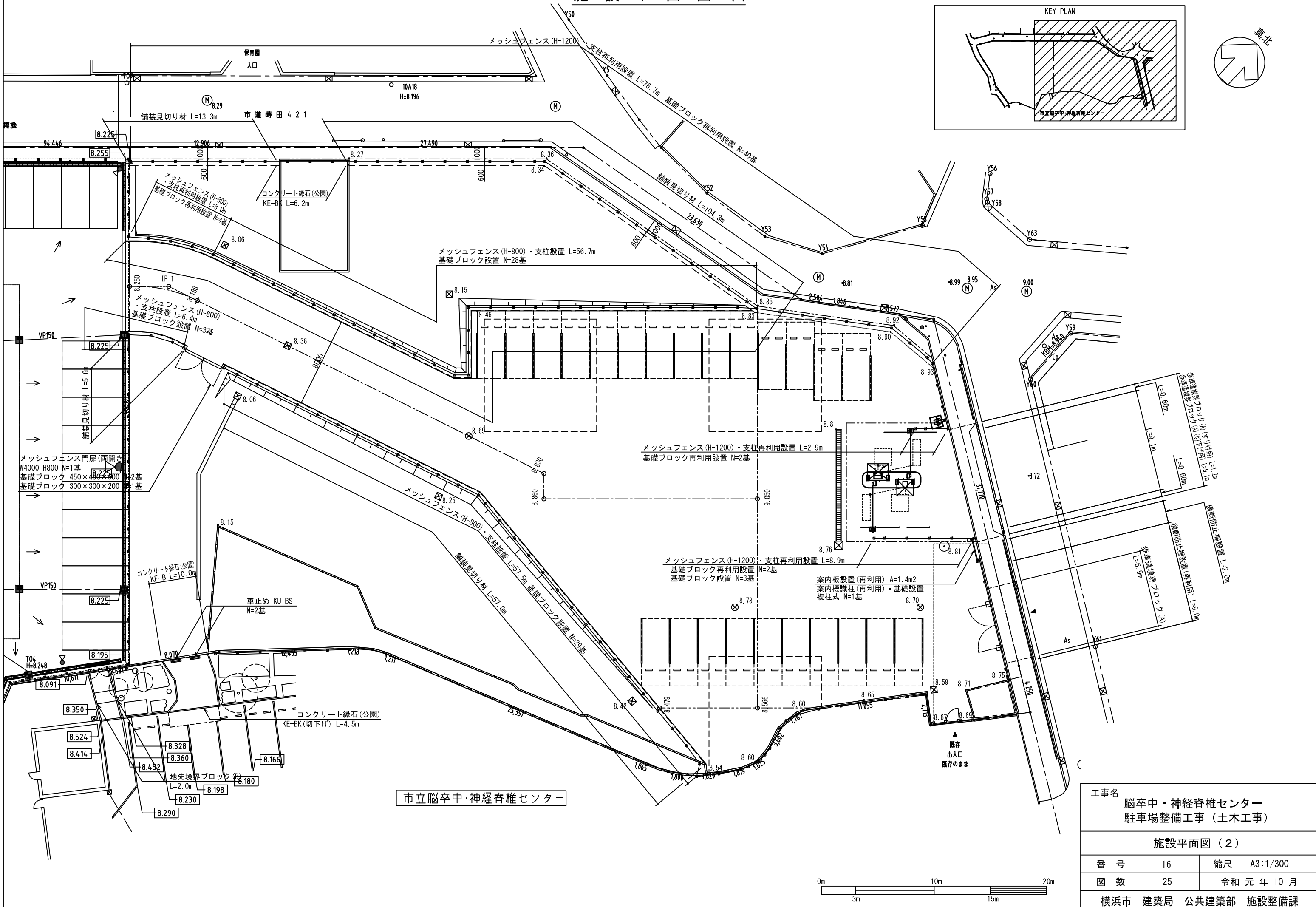
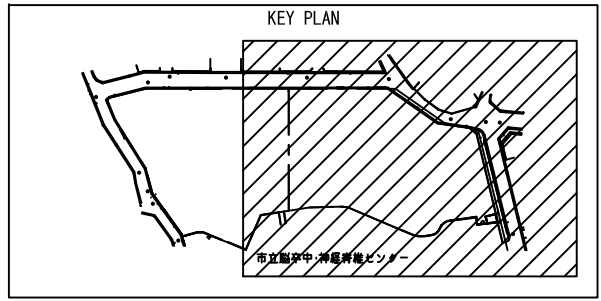
※土被の（ ）内の数値は現況からの数値を示す。

施設平面図 (1)



工事名		脳卒中・神経脊髄センター 駐車場整備工事 (土木工事)	
施設平面図 (1)			
番号	15	縮尺	A3:1/300
図数	25	令和元年10月	
横浜市 建築局 公共建築部 施設整備課			

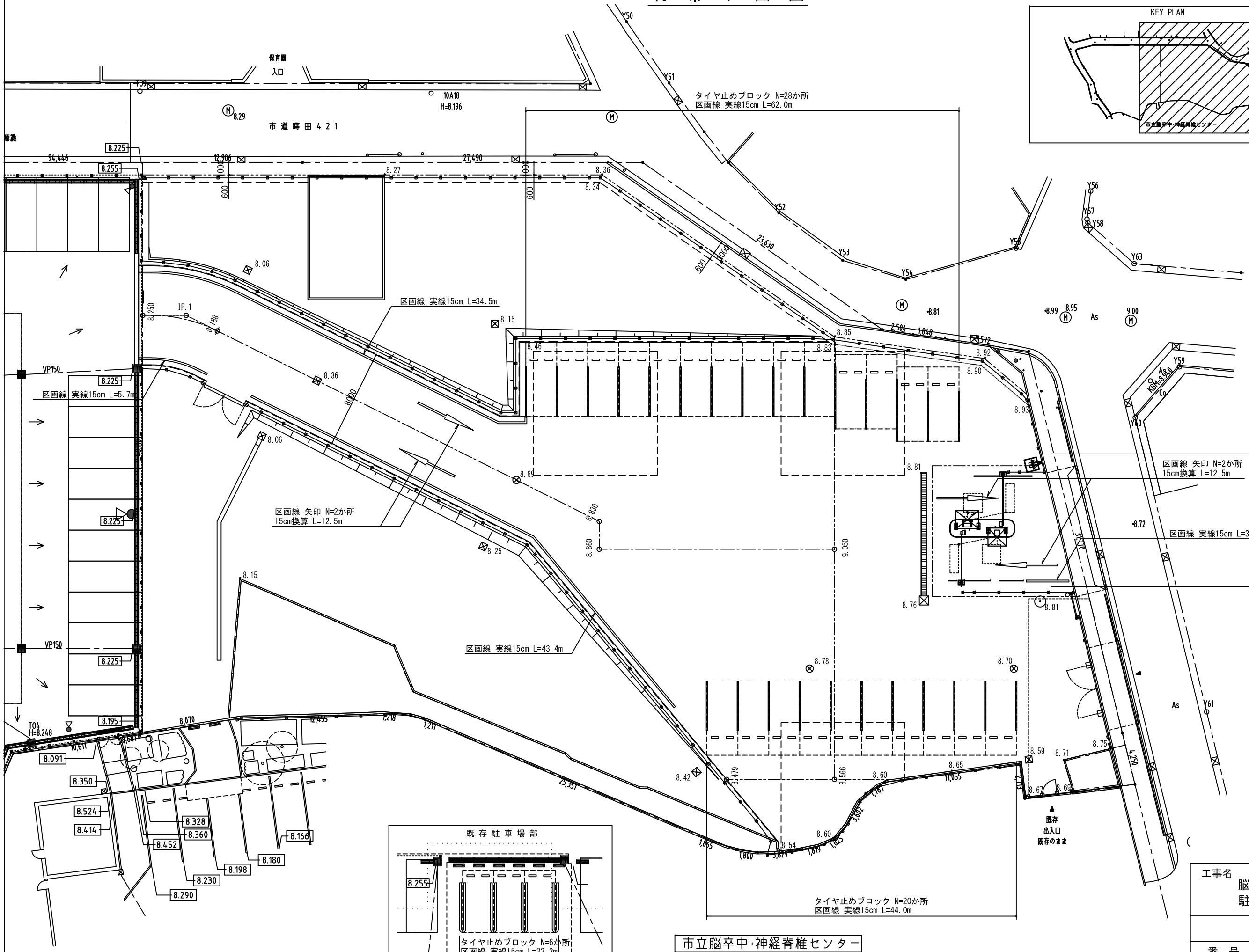
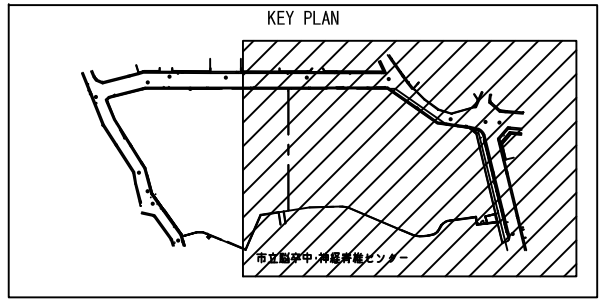
施設平面図 (2)



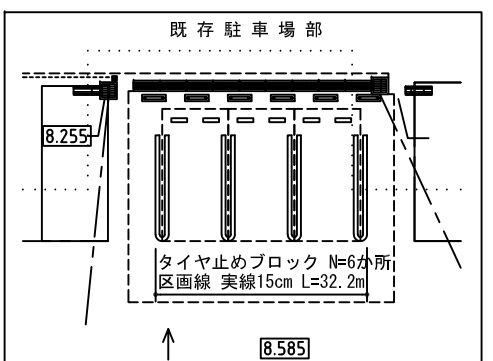
市立脳卒中・神経脊椎センター

工事名		脳卒中・神経脊椎センター 駐車場整備工事 (土木工事)	
施設平面図 (2)			
番号	16	縮尺	A3:1/300
図数	25	令和元年10月	
横浜市 建築局 公共建築部 施設整備課			

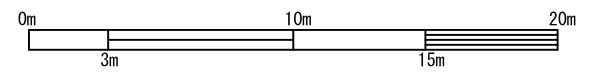
付帯平面図



料金ゲート基礎 N=1基
 入口表示灯基礎工 (再利用) N=1基
 入口表示灯基礎工 (再利用) W2000 N=1基
 保護柵設置工 (再利用) W700 N=1基
 保護柵設置工 (再利用) W700 N=1基



市立脳卒中・神経脊椎センター

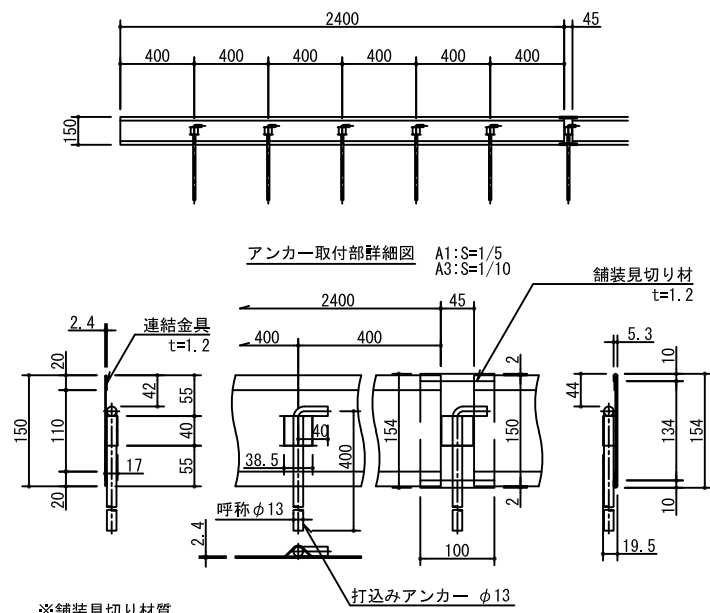


工事名		脳卒中・神経脊椎センター 駐車場整備工事 (土木工事)	
付帯平面図			
番号	17	縮尺	A3:1/300
図数	25	令和元年	10月
横浜市 建築局 公共建築部 施設整備課			

構造図 (1)

舗装見切り材

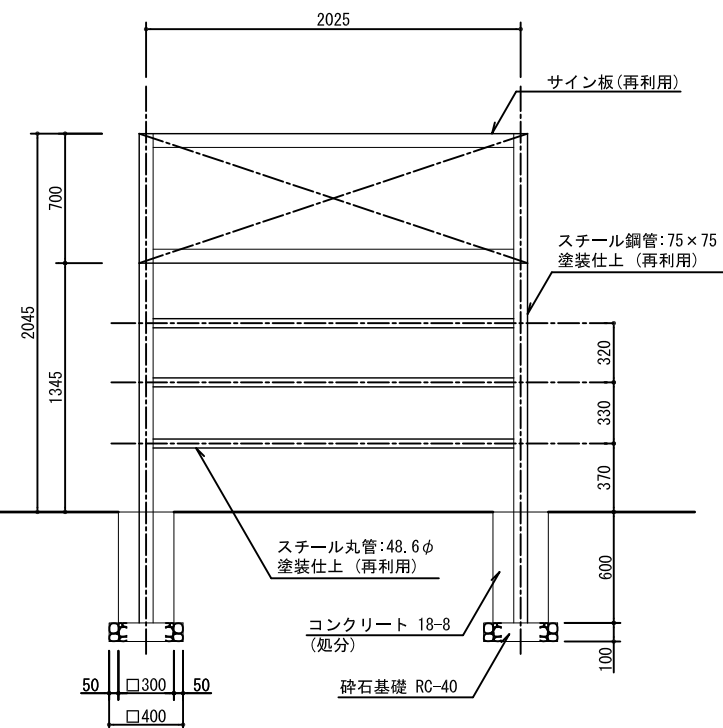
断面図 A1:S=1/20
A3:S=1/40



- ※舗装見切り材質
- ・高耐食溶融めっき鋼板
 - ・溶融亜鉛-アルミニウム・マグネシウム合金めっき
 - ・打込みアンカー-SS400 樹脂系塗料塗装

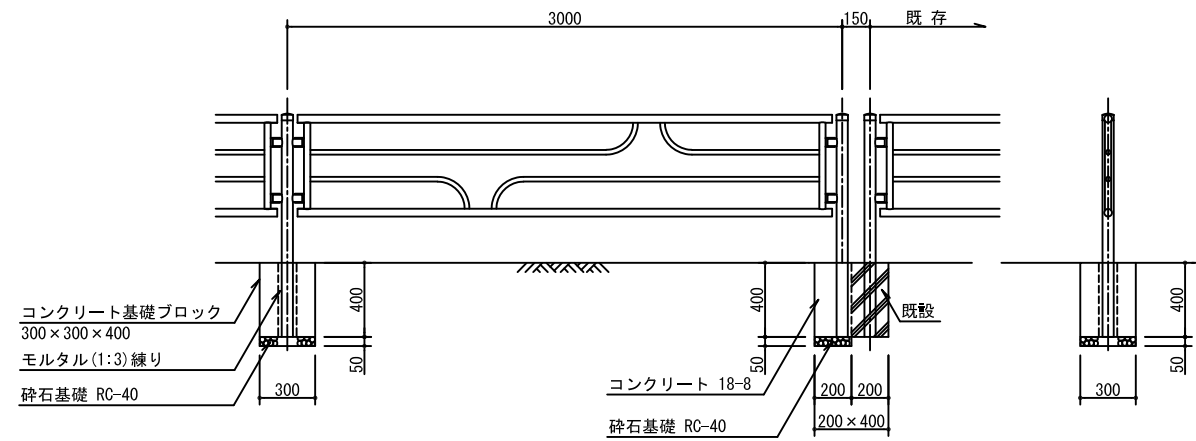
案内板移設

A1:S=1/20
A3:S=1/40



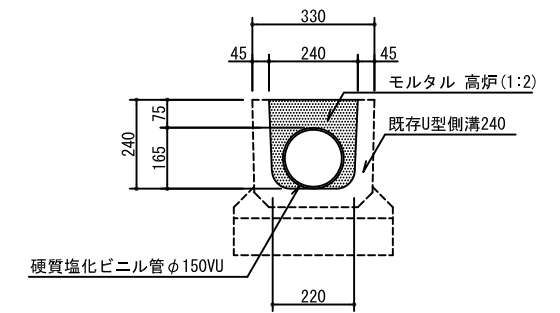
横断防止柵

A1:S=1/20
A3:S=1/40



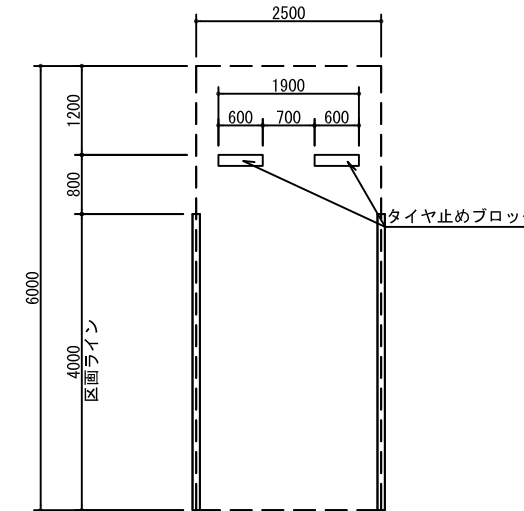
既設U型側溝モルタル充填詳細図

A1:S=1/10
A3:S=1/20



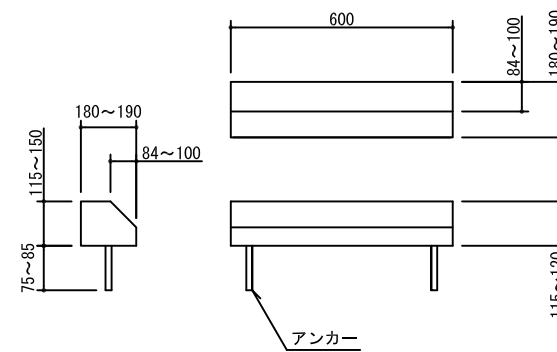
駐車ます寸法図

A1:S=1/50
A3:S=1/100

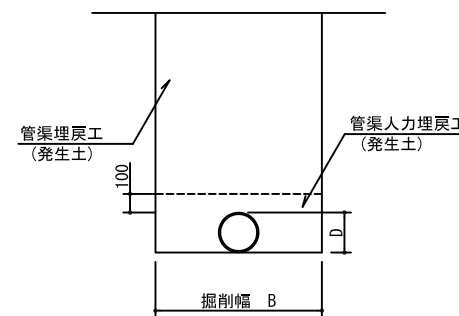


タイヤ止めブロック

A1:S=1/10
A3:S=1/20



硬質塩化ビニル管布設図(呼び径150mm~200mm)

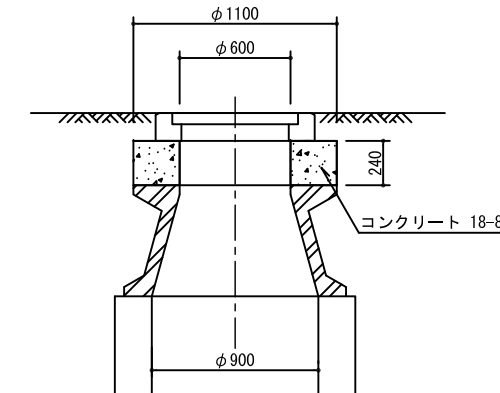


寸法表

呼び径	管厚 t (mm)	外径 D (mm)	掘削幅 B (mm)
150	5.1	165	900
200	6.5	216	900
250	7.8	267	1000

人孔高さ調整

A1:S=1/20
A3:S=1/40



工事名	脳卒中・神経脊椎センター 駐車場整備工事(土木工事)	
	構造図(1)	
番号	18	縮尺 図示
図数	25	令和元年10月
横浜市 建築局 公共建築部 施設整備課		

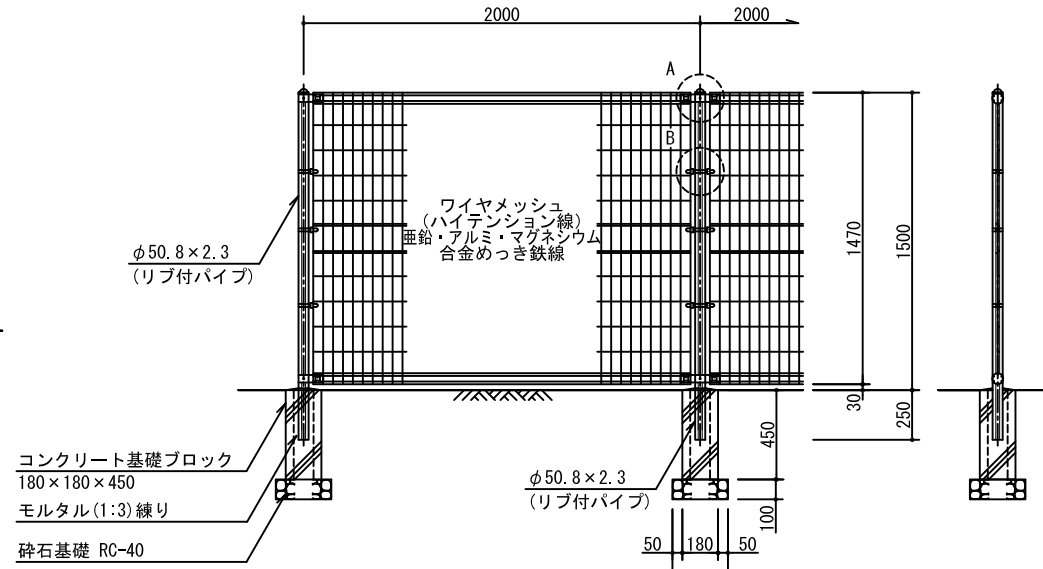
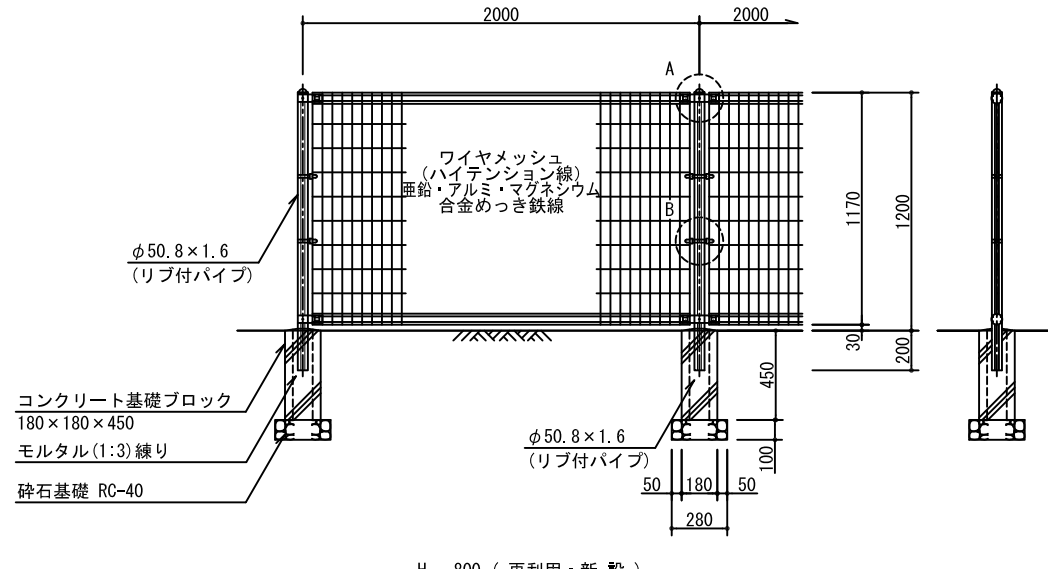
構造図 (2)

メッシュフェンス

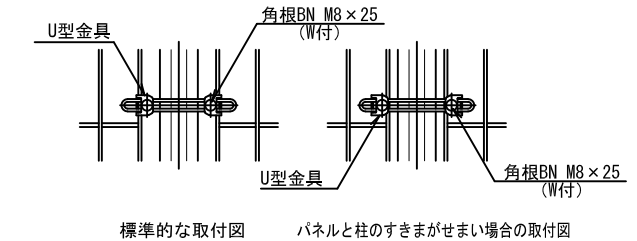
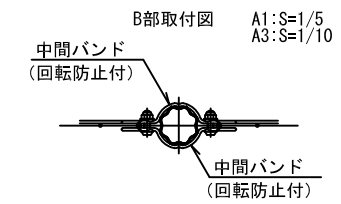
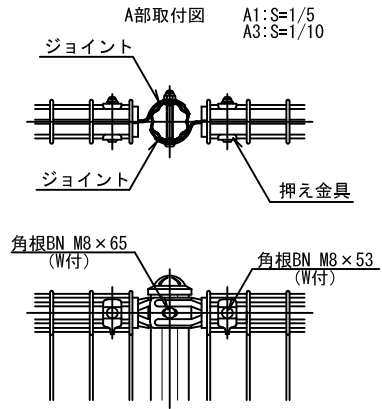
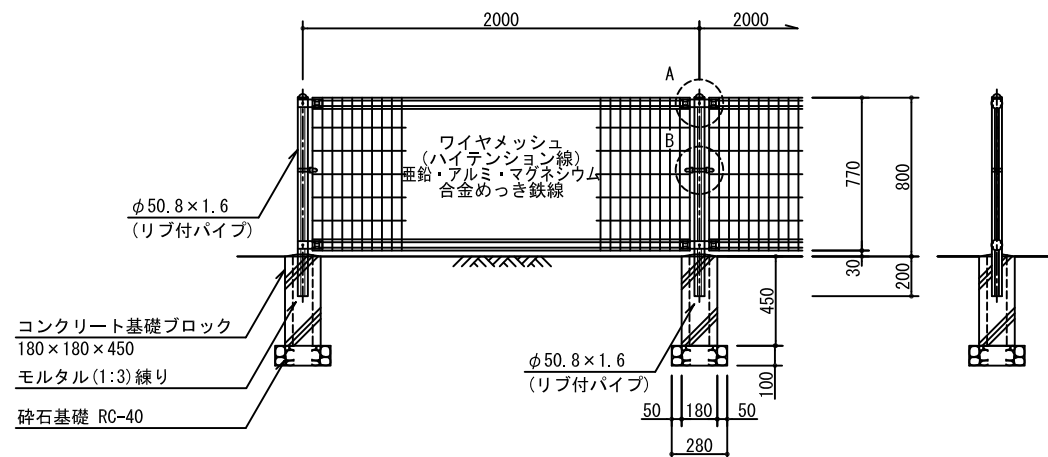
A1:S=1/20
A3:S=1/40

H - 1200 (再利用)

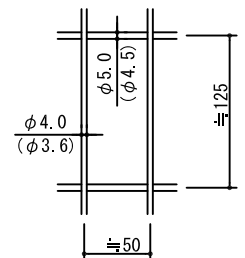
H - 1500 (再利用)



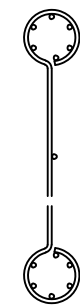
H - 800 (再利用・新設)



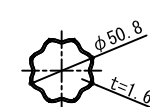
ワイヤメッシュ図
() 内は芯径を示す。



パネル断面図



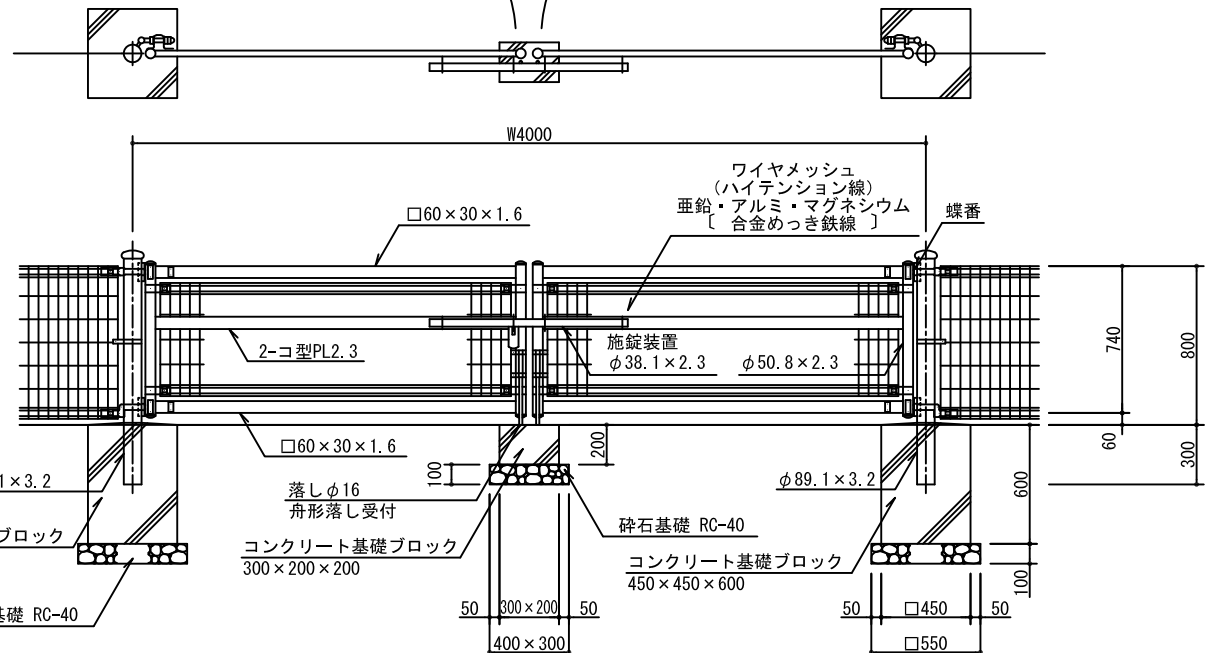
リブ付パイプ断面図



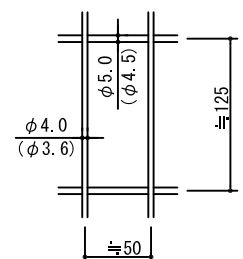
両開き門扉

A1:S=1/20
A3:S=1/40

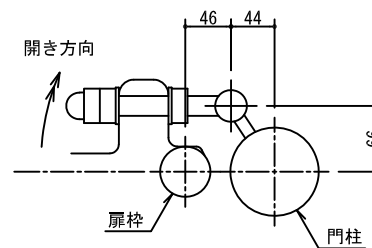
開き方向



ワイヤメッシュ図
() 内は芯径を示す。



門柱・扉枠位置関係図



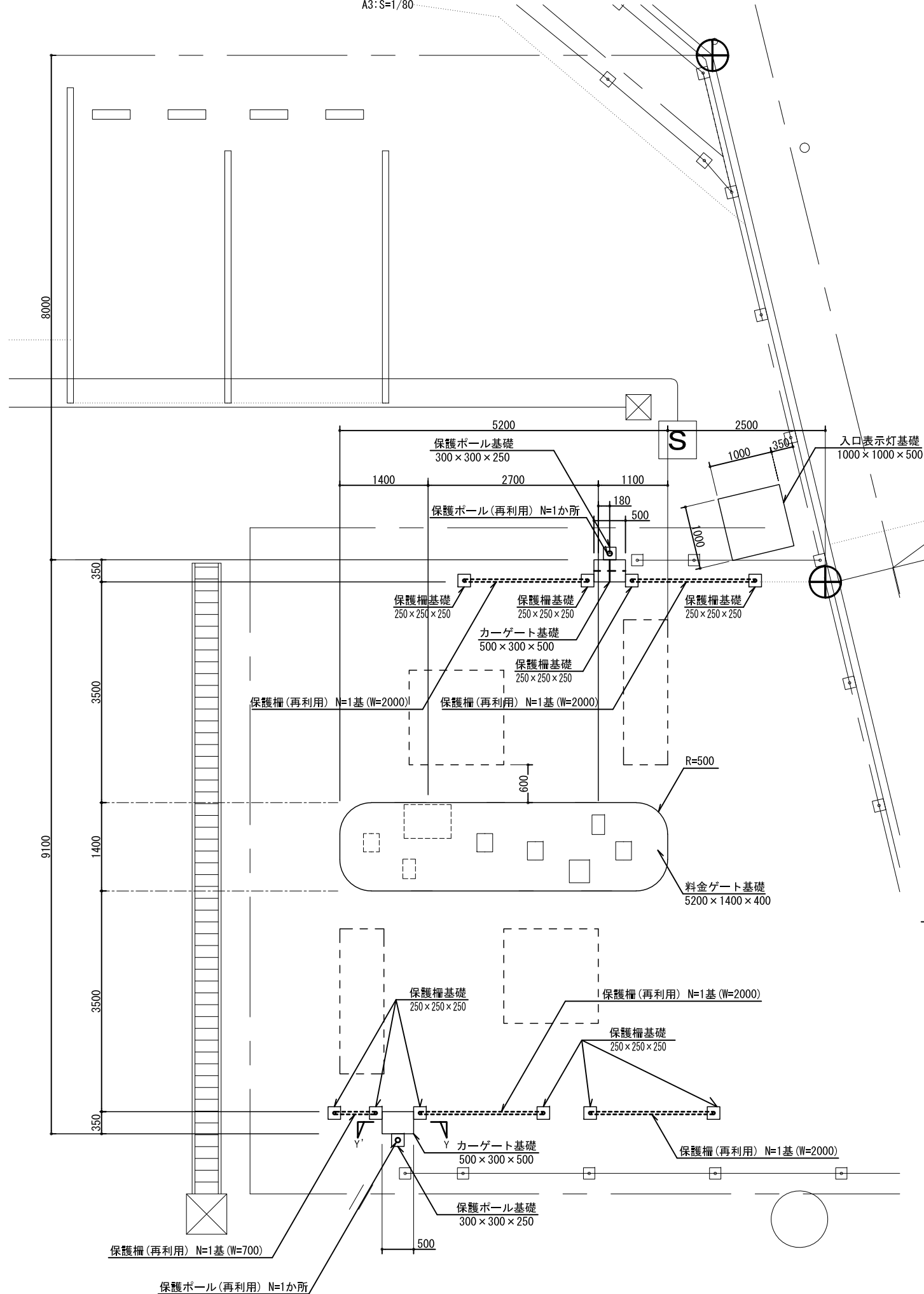
備考

- 外装について
 - 主柱、ジョイント、押え金具、ワイヤメッシュ
 - 亜鉛・アルミ・マグネシウム合金めっきの上高耐候性樹脂粉体塗装
 - バンド
 - 亜鉛・アルミ合金めっきの上高耐候性樹脂粉体塗装
 - U型金具
 - 亜鉛・アルミ・マグネシウム合金めっきの上防錆着色処理
 - ボルト、ナット
 - 溶融亜鉛めっきの上防錆着色処理

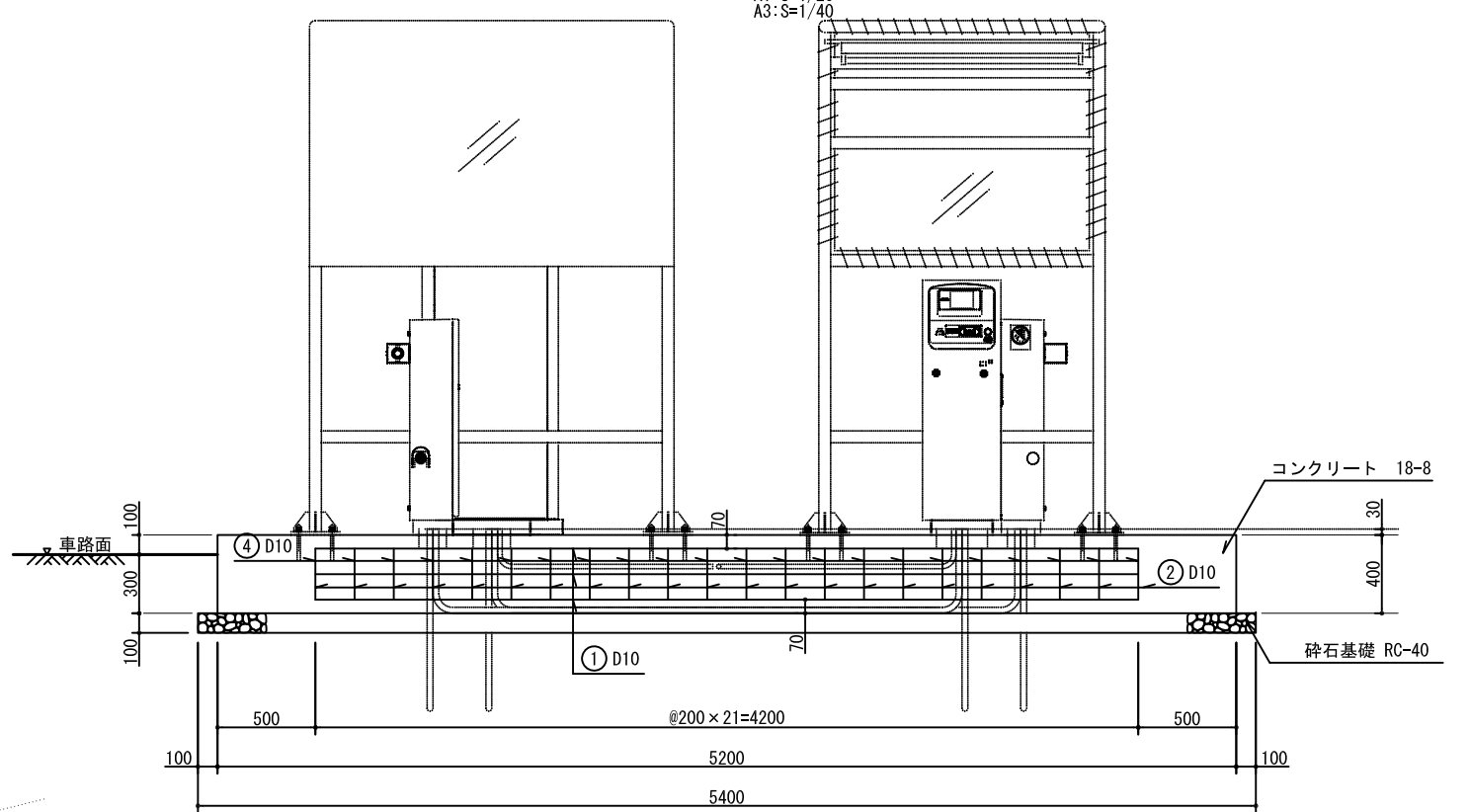
工事名		脳卒中・神経脊椎センター 駐車場整備工事 (土木工事)	
構造図 (2)			
番号	19	縮尺	図示
回数	25	令和元年10月	
横浜市 建築局 公共建築部 施設整備課			

料金ゲート施設基礎・付帯施設詳細図(1)

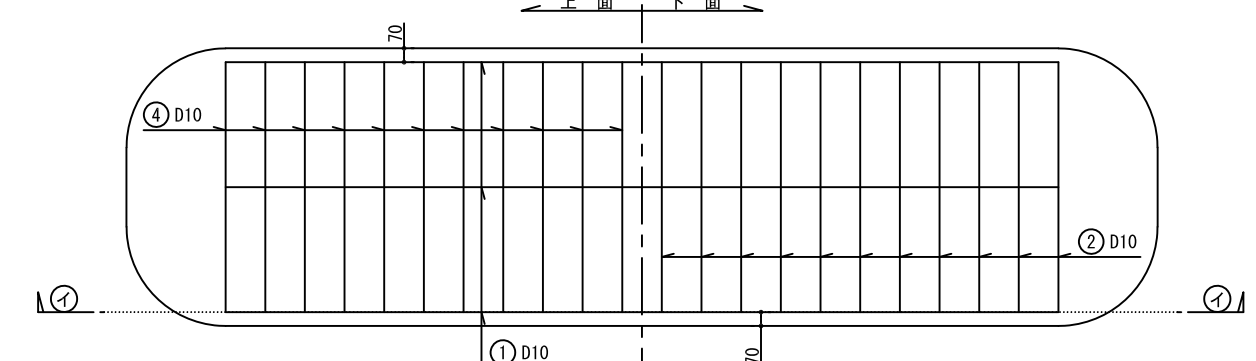
平面図
A1:S=1/40
A3:S=1/80



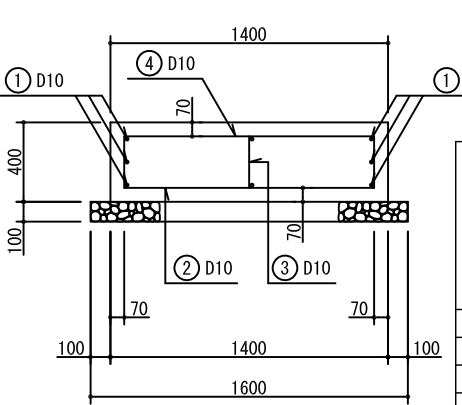
料金ゲート基礎側面図 (① - ① 断面)
A1:S=1/20
A3:S=1/40



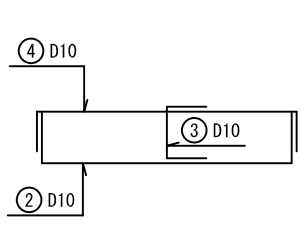
料金ゲート基礎平面図
A1:S=1/20
A3:S=1/40



料金ゲート基礎正面図
A1:S=1/20
A3:S=1/40



鉄筋組立図
A1:S=1/20
A3:S=1/40



※鉄筋かぶりとは芯かぶりとする。

鉄筋加工表 (1箇所当り)

種別	形式	径	本数	長さ(mm)	L1(mm)	L2(mm)	L3(mm)
①	2	D10	8	4200	4200		
②	1	D10	22	1780	1260	260	
③	3	D10	22	660	260	200	
④	1	D10	22	1660	1260	200	

鉄筋重量表 (1箇所当り)

種別	径	長さ(mm)	本数	単位重量kg/m	1本当り重量kg	重量 kg	摘要
①	D10	4200	8	0.560	2.352	18.816	
②	D10	1780	22	0.560	0.997	21.934	
③	D10	660	22	0.560	0.370	8.140	
④	D10	1660	22	0.560	0.930	20.460	
						D10(SD295) -	69.350kg

工事名 脳卒中・神経脊椎センター
駐車場整備工事(土木工事)

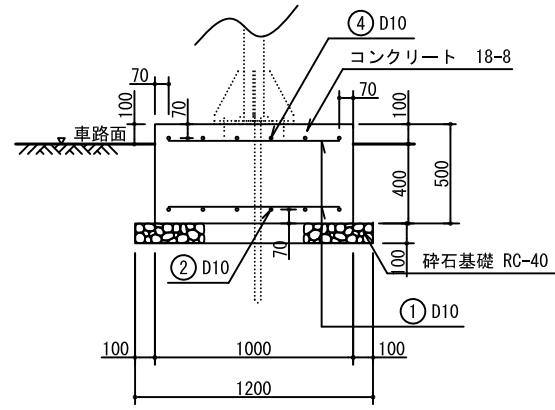
料金ゲート施設基礎・付帯施設詳細図(1)

番号	20	縮尺	図示
図数	25	令和元年10月	

横浜市 建築局 公共建築部 施設整備課

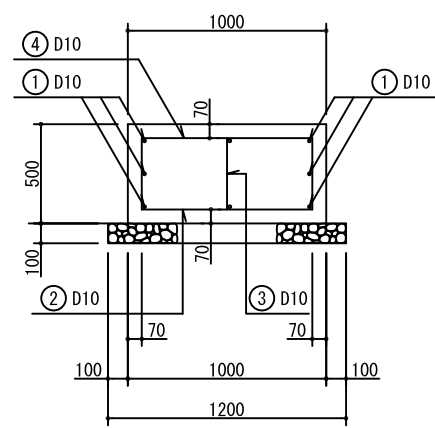
料金ゲート施設基礎・付帯施設詳細図(2)

入口表示灯基礎側面図 (イ - イ 断面)

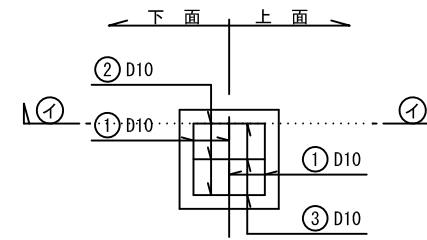


※鉄筋かぶりは芯かぶりとする。

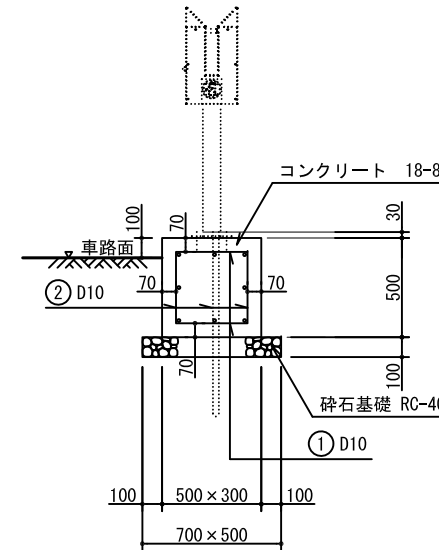
入口表示灯基礎正面図 (ロ - ロ 断面)



カーゲート基礎平面図

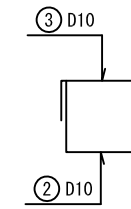


カーゲート基礎断面図 (イ - イ 断面)

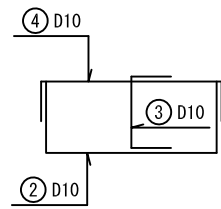


※鉄筋かぶりは芯かぶりとする。

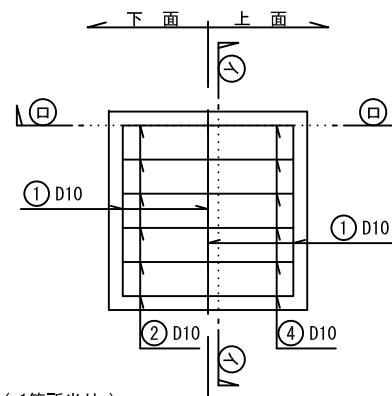
鉄筋組立図



鉄筋組立図



入口表示灯基礎平面図



鉄筋重量表 (1箇所当り)

種別	径	長さ(mm)	本数	単位重量kg/m	1本当り重量kg	重量 kg	摘要
①	D10	860	8	0.560	0.482	3.856	
②	D10	1580	6	0.560	0.885	5.310	
③	D10	760	6	0.560	0.426	2.556	
④	D10	1260	6	0.560	0.706	4.236	
						D10(SD295)-	15.958kg

鉄筋加工表 (1箇所当り)

形式1 形式2

種別	形式	径	本数	長さ(mm)	L1(mm)	L2(mm)	L3(mm)
①	2	D10	8	360	360		
②	1	D10	3	1080	360	360	
③	1	D10	3	760	360	200	

鉄筋重量表 (1箇所当り)

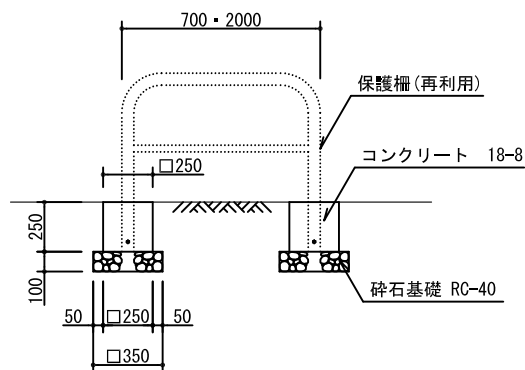
種別	径	長さ(mm)	本数	単位重量kg/m	1本当り重量kg	重量 kg	摘要
①	D10	360	8	0.560	0.202	1.616	
②	D10	1080	3	0.560	0.605	1.815	
③	D10	760	3	0.560	0.426	1.278	
						D10(SD295)-	4.709kg

鉄筋加工表 (1箇所当り)

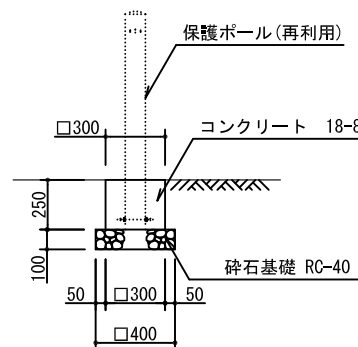
形式1 形式2 形式3

種別	形式	径	本数	長さ(mm)	L1(mm)	L2(mm)	L3(mm)
①	2	D10	8	860	860		
②	1	D10	6	1580	860	360	
③	3	D10	6	760	360	200	
④	1	D10	6	1260	860	200	

保護柵基礎断面図



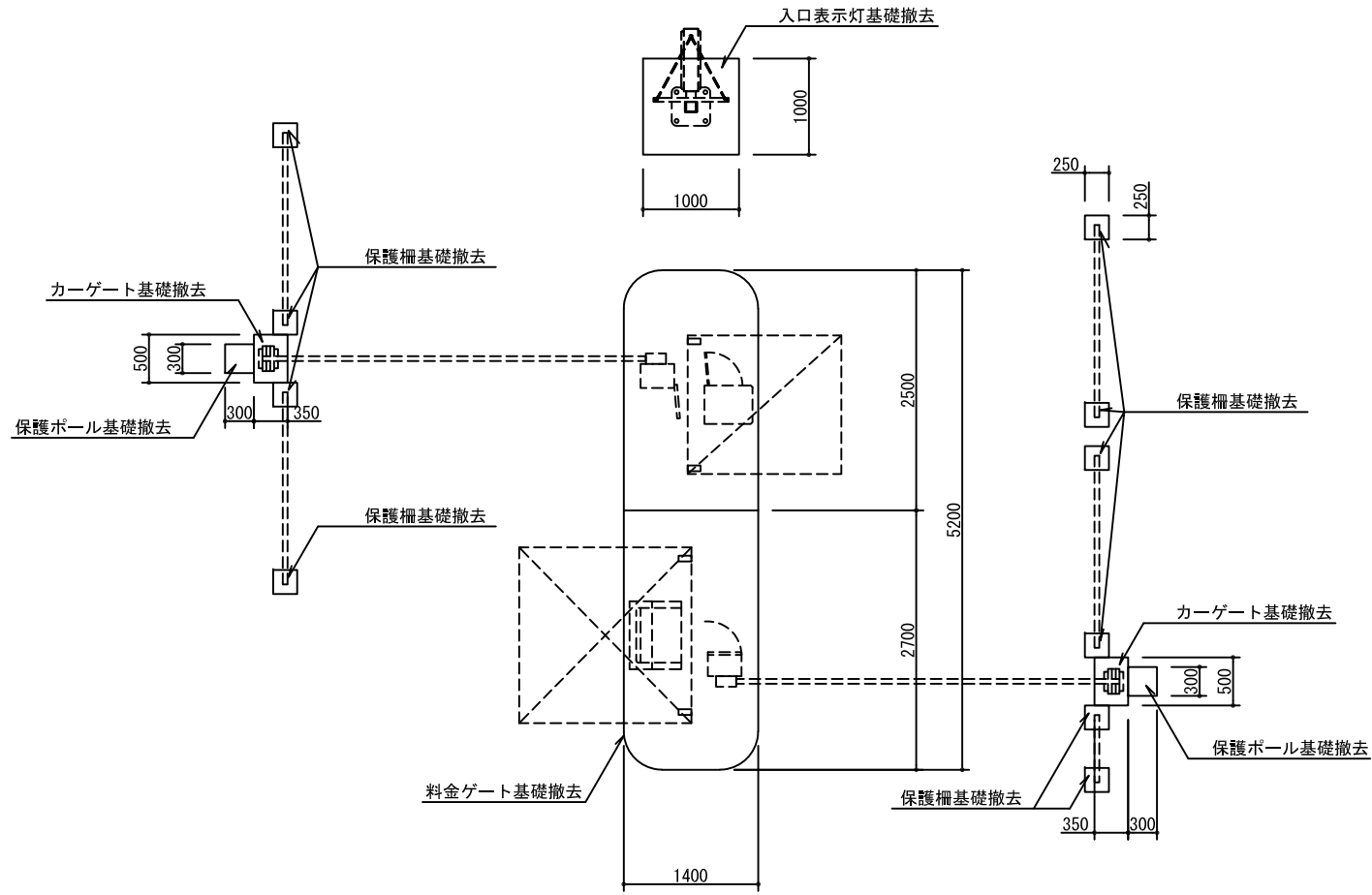
保護ポール基礎断面図



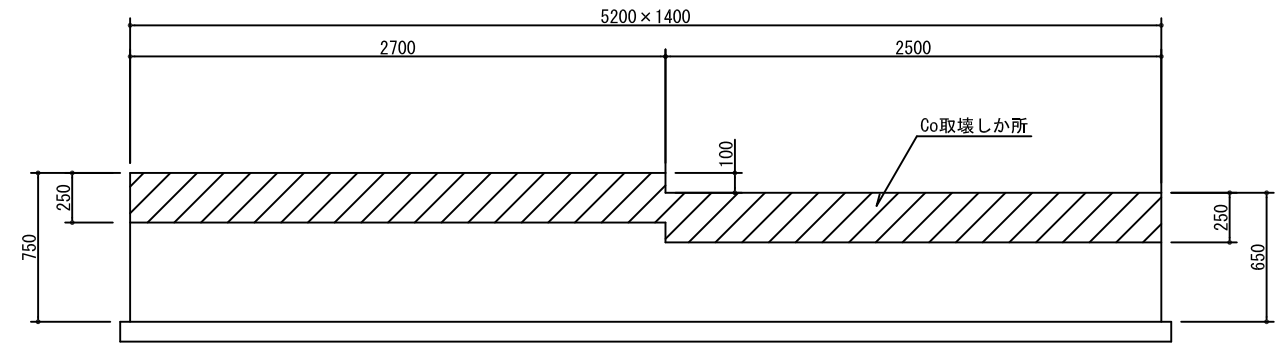
工事名		脳卒中・神経脊椎センター 駐車場整備工事(土木工事)	
料金ゲート施設基礎・付帯施設詳細図(2)			
番号	21	縮尺	A3:1/40
図数	25	令和元年10月	
横浜市 建築局 公共建築部 施設整備課			

料金ゲート施設撤去詳細図

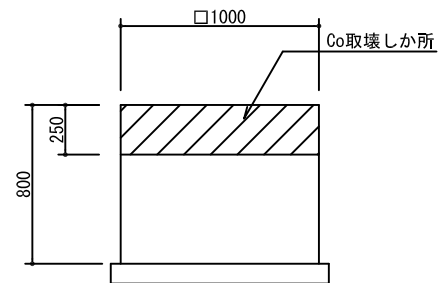
既存料金ゲート施設基礎撤去平面図
A1: S=1/40
A3: S=1/80



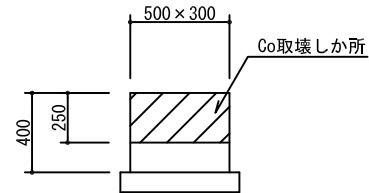
料金ゲート基礎断面図
A1: S=1/40
A3: S=1/80



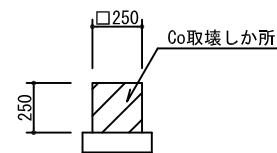
入口表示灯基礎断面図
A1: S=1/20
A3: S=1/40



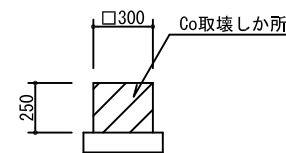
カーゲート基礎断面図
A1: S=1/20
A3: S=1/40



保護柵基礎断面図
A1: S=1/20
A3: S=1/40

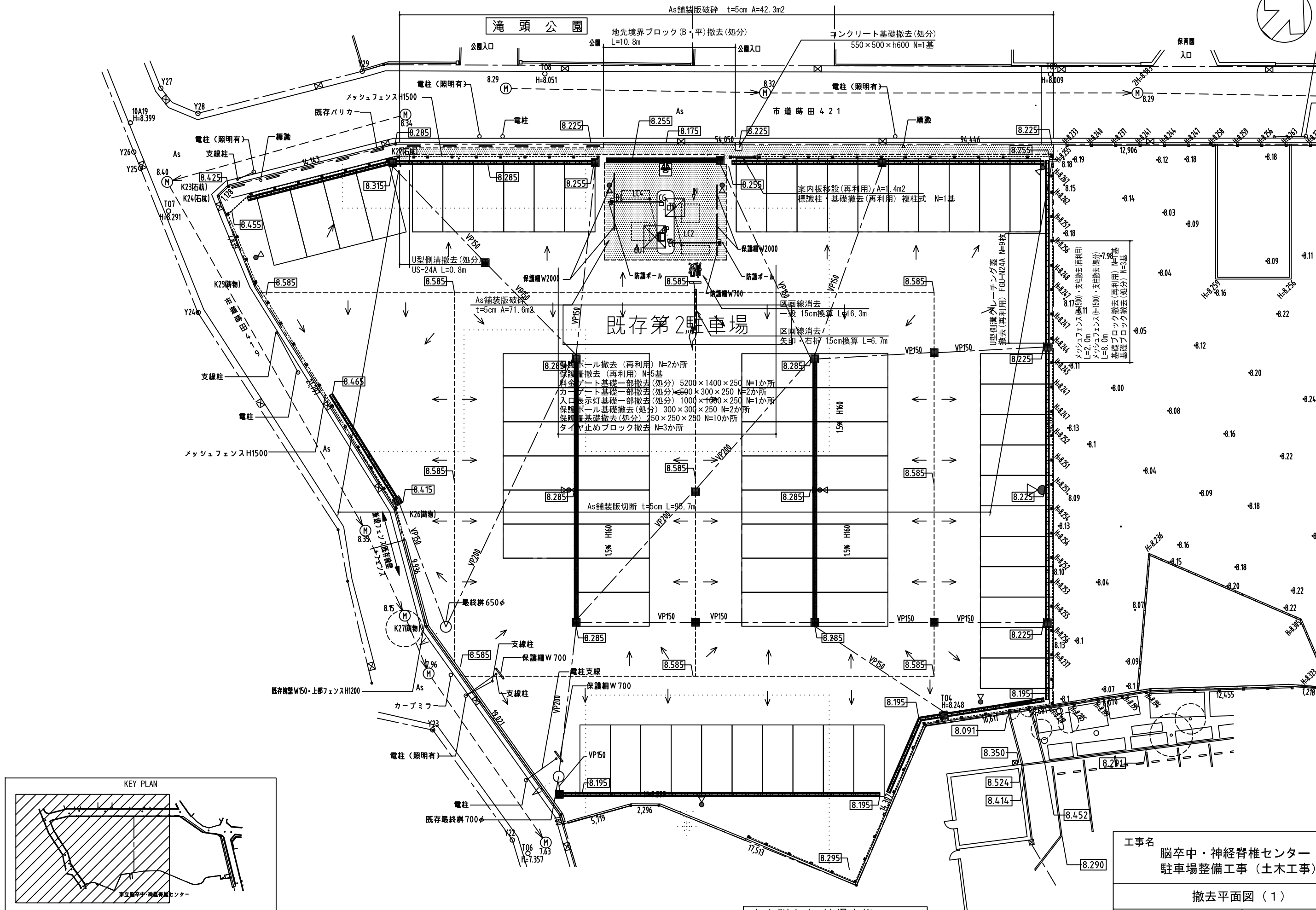


保護ポール基礎断面図
A1: S=1/20
A3: S=1/40



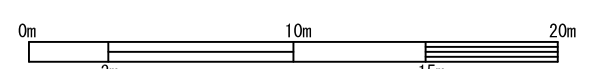
工事名		脳卒中・神経脊椎センター 駐車場整備工事（土木工事）	
料金ゲート施設撤去詳細図			
番号	22	縮尺	図示
図数	25	令和元年10月	
横浜市 建築局 公共建築部 施設整備課			

撤去平面図 (1)

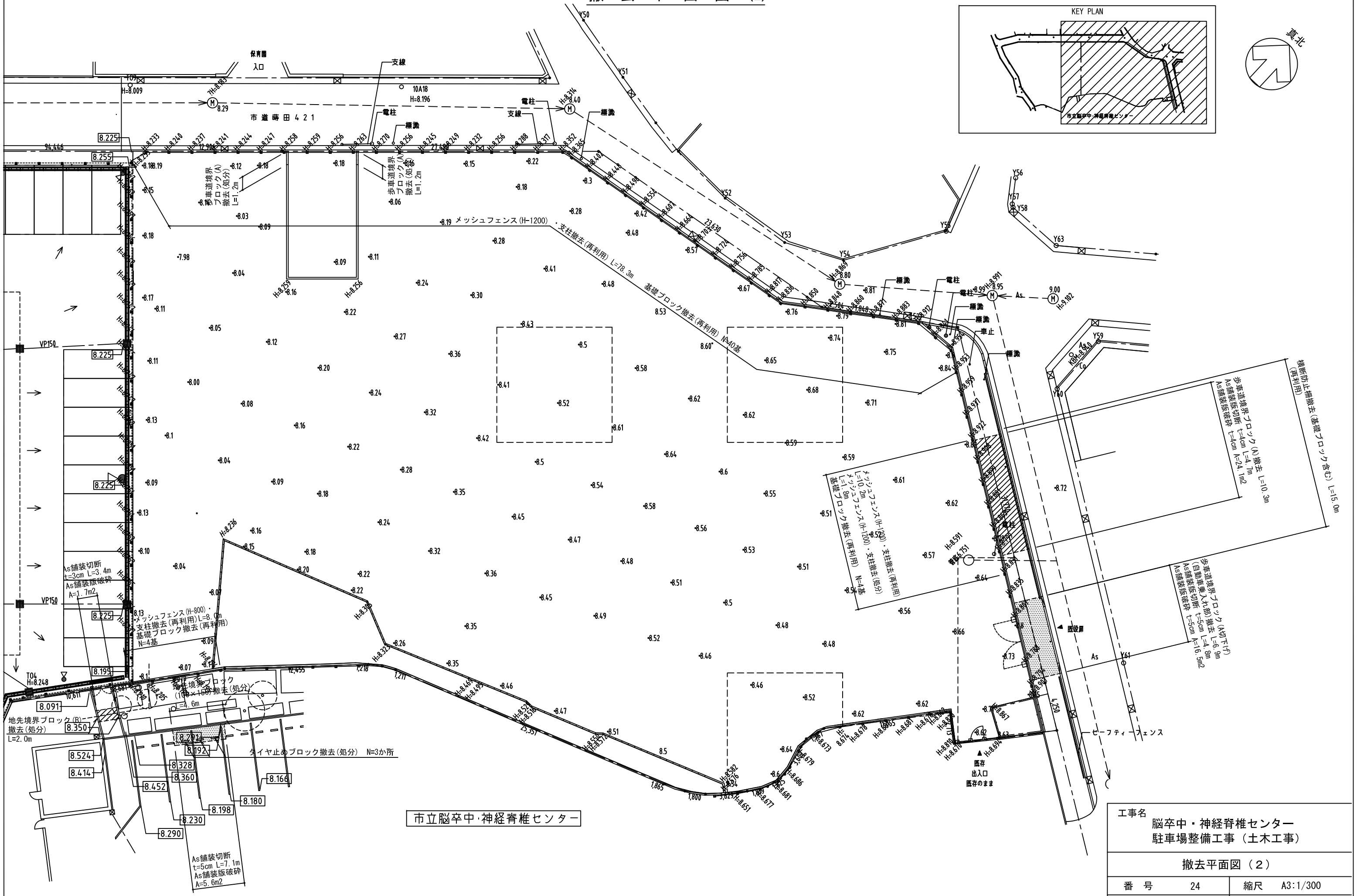
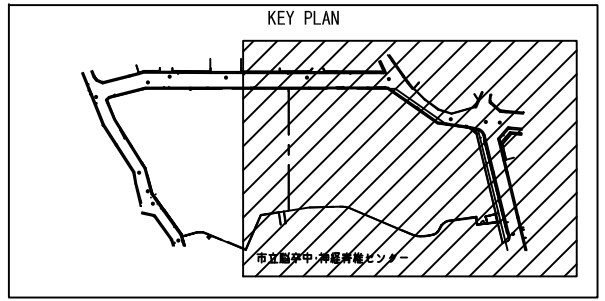


- 鋼管ポール撤去 (再利用) N=2か所
- 保護欄撤去 (再利用) N=5基
- 料金ゲート基礎一部撤去 (処分) 5200×1400×250 N=1か所
- カーポート基礎一部撤去 (処分) 600×300×250 N=2か所
- 入口表示灯基礎一部撤去 (処分) 1000×1000×250 N=1か所
- 保護ポール基礎撤去 (処分) 300×300×250 N=2か所
- 保護欄基礎撤去 (処分) 250×250×250 N=10か所
- タイヤ止めブロック撤去 N=3か所

工事名		脳卒中・神経脊椎センター 駐車場整備工事 (土木工事)	
撤去平面図 (1)			
番号	23	縮尺	A3:1/300
図数	25	令和元年10月	
横浜市 建築局 公共建築部 施設整備課			



撤去平面図 (2)



市立脳卒中・神経脊椎センター

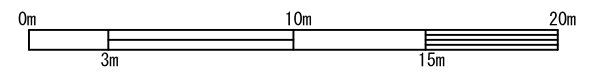
工事名 脳卒中・神経脊椎センター
駐車場整備工事(土木工事)

撤去平面図 (2)

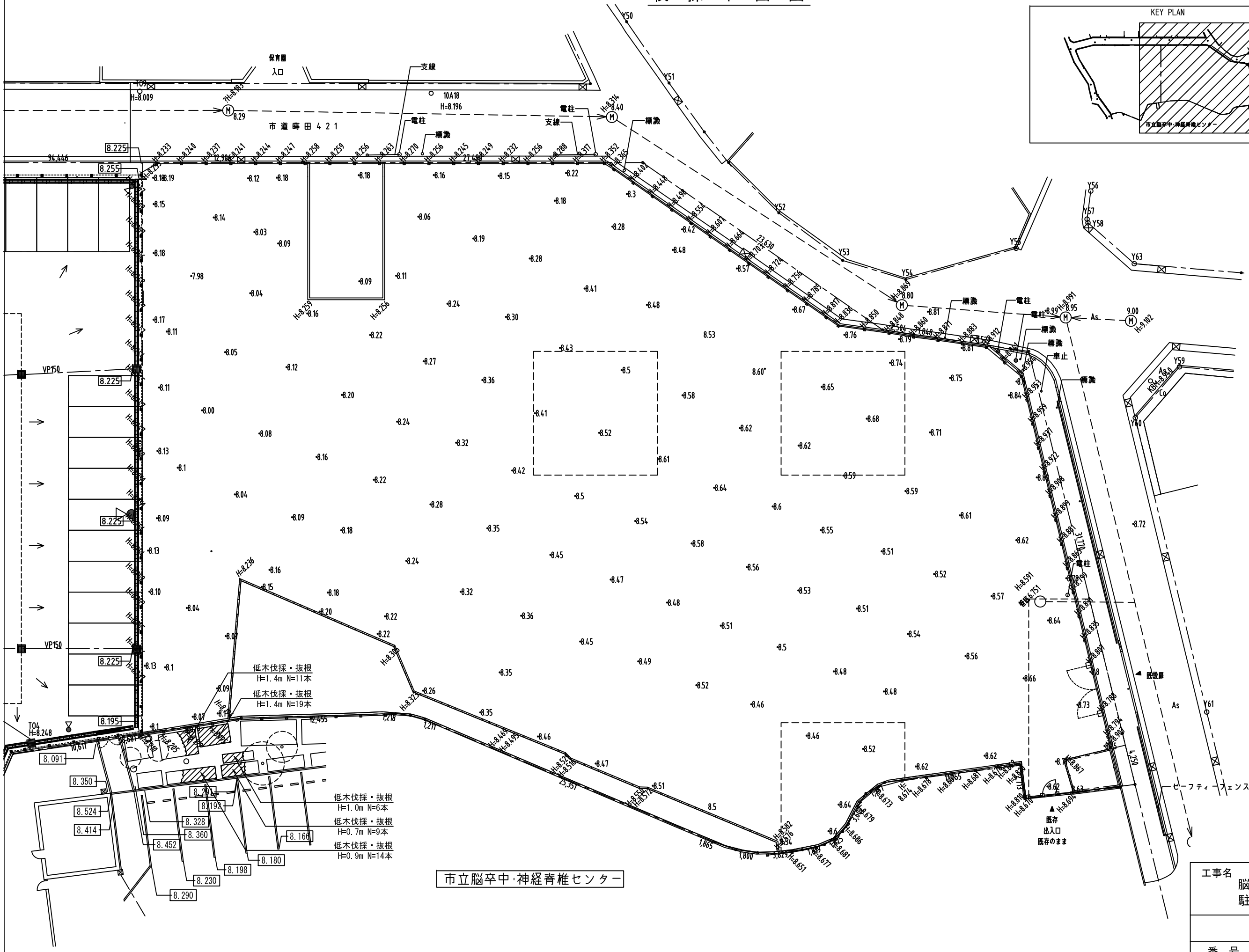
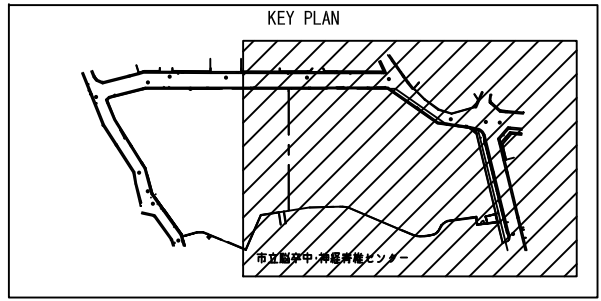
番号 24 縮尺 A3:1/300

図数 25 令和元年10月

横浜市 建築局 公共建築部 施設整備課



伐採平面図



低木伐採・抜根
H=1.4m N=11本
低木伐採・抜根
H=1.4m N=19本

低木伐採・抜根
H=1.0m N=6本
低木伐採・抜根
H=0.7m N=9本
低木伐採・抜根
H=0.9m N=14本

市立脳卒中・神経脊椎センター

工事名
脳卒中・神経脊椎センター
駐車場整備工事（土木工事）

伐採平面図

番号 25 縮尺 A3:1/300

図数 25 令和元年10月

横浜市 建築局 公共建築部 施設整備課

