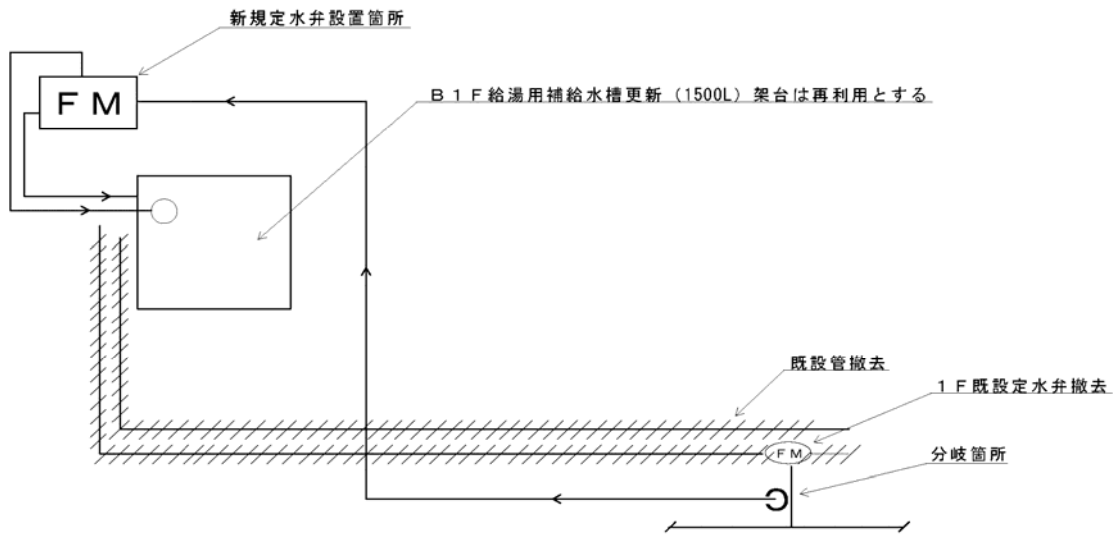
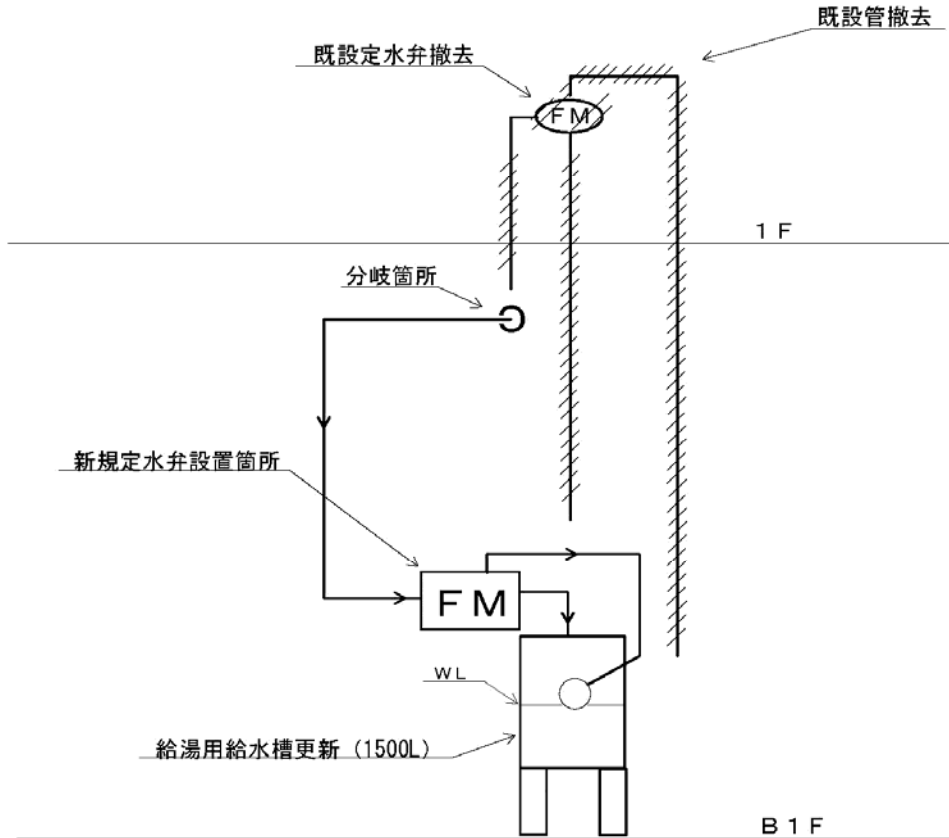
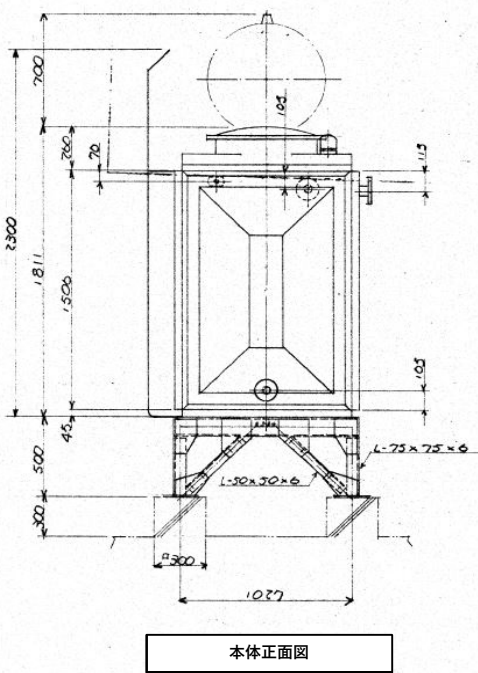
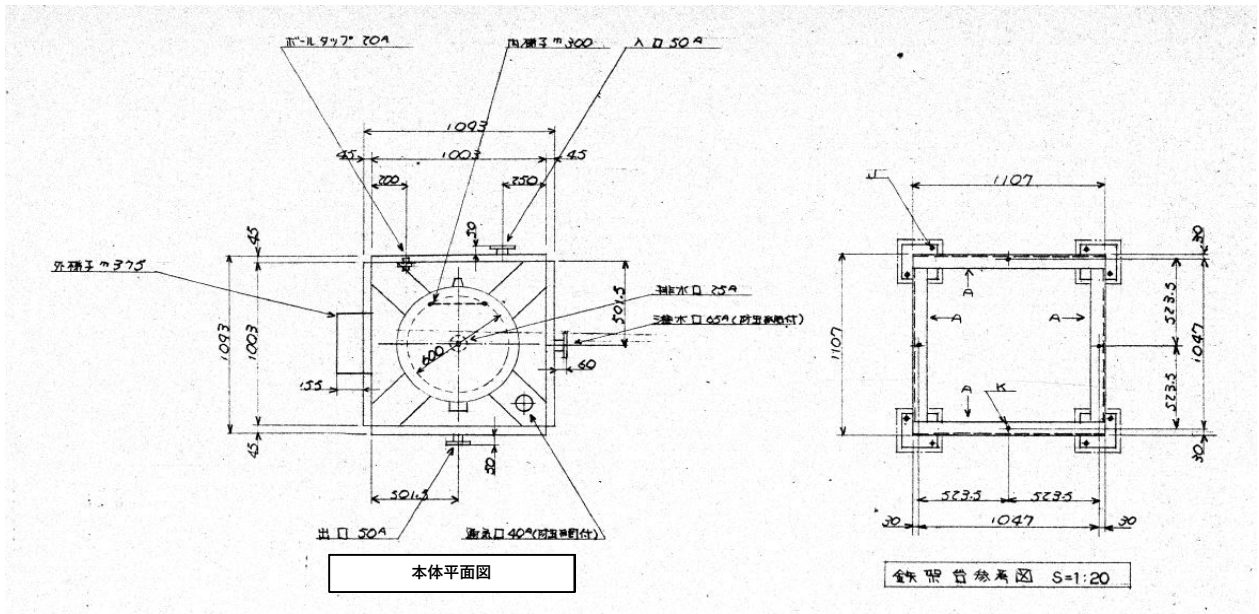


### 1 F・B1 F 機械室平面図

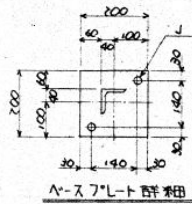


### 配管系統図



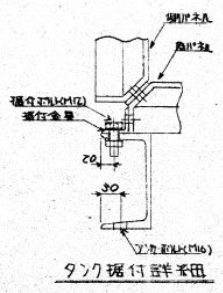
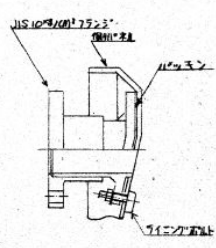


記号	仕様	例
A	L-75x65x6 ~ 47	
K	4-φ3.977 補付孔 (+ 補孔M12)	
V	8-φ2.377 補付孔 (+ 補孔M19)	



仕様

給湯用補給水槽 T-1	
現場組立式にホリ形	
FRP製 (単板)	(色番: 7107)
本体重量	120 kg







地下機械室内 接続配管類



1階 接続配管類

