

業務説明資料 補足資料

委託件名：横浜市市庁舎植栽育成業務委託

1. 本業務の履行に当たっては「公園緑地等維持業務委託仕様書（令和2年4月改定）」及び「横浜市土木工事共通仕様書」（令和3年9月改定）を適用するものとする。
2. 本業務において使用する花苗や球根等については、作業予定数量表、補足資料の花苗リスト（一年草・多年草）及びチューリップ球根リスト表から選択すること。また、花苗リスト表に記載されていない品種の使用を希望する場合は、本市担当者と協議すること。
3. 本業務の作業工程や実施内容は補足資料を参照すること。ただし提案内容に従い適宜、監督員と協議のうえ変更を行うこと。図面においても、現況と異なる場合は現場を優先すること。

工程表

作業は下記の工程表を目安に、事前に監督員と十分協議の上で行い、不要な作業は行わないこと。

花壇管理工	4月	5月	6月	7月	8月	9月	10月	11月	12月	1月	2月	3月
除草工	○		○	○	○	○						○
花苗植替え		○				○			○			○
花壇施肥	○		○			○			○		○	
補植工	適宜	適宜	適宜	適宜	適宜	適宜	適宜	適宜	適宜	適宜	適宜	適宜
バラ管理工	4月	5月	6月	7月	8月	9月	10月	11月	12月	1月	2月	3月
バラ剪定工					○					○		
つるバラ整枝誘引									○			
バラ施肥工										○		
バラ薬剤散布	○	○	○	○	○	○	○					○
芝生管理工	4月	5月	6月	7月	8月	9月	10月	11月	12月	1月	2月	3月
除草工	○		○		○		○					
草刈工	2回	2回	2回	2回	2回	2回	1回					
施肥工		○	○	○	○	○	○					
コアリング			○									
バーチカル工		○										
バーチカル工(サッチング)		○										
スーパー工		○	○									
目砂散布			○									
芝生補植工	適宜	適宜	適宜	適宜	適宜	適宜	適宜	適宜	適宜	適宜	適宜	適宜
樹木管理工	4月	5月	6月	7月	8月	9月	10月	11月	12月	1月	2月	3月
常緑樹剪定工			○									
落葉樹剪定工									○			
刈込工			○				○					
壁面緑化管理工	4月	5月	6月	7月	8月	9月	10月	11月	12月	1月	2月	3月
壁面緑化剪定・誘引		○					○					
床置壁面プランター剪定・誘引		○					○					
壁面緑化施肥工	適宜	適宜	適宜	適宜	適宜	適宜	適宜	適宜	適宜	適宜	適宜	適宜
自動灌水設備点検調整	適宜	適宜	適宜	適宜	適宜	適宜	適宜	適宜	適宜	適宜	適宜	適宜
屋上緑化管理工	4月	5月	6月	7月	8月	9月	10月	11月	12月	1月	2月	3月
除草工(地被)		○		○			○					
草刈工(芝生)		○		○			○					
施肥工(芝生)		○										
中木剪定工		○					○					
刈込工			○				○					
巡回管理工	4月	5月	6月	7月	8月	9月	10月	11月	12月	1月	2月	3月
巡回管理工	適宜	適宜	適宜	適宜	適宜	適宜	適宜	適宜	適宜	適宜	適宜	適宜
巡回灌水工	適宜	適宜	適宜	適宜	適宜	適宜	適宜	適宜	適宜	適宜	適宜	適宜

* 上記は目安であり、最適な工程を立案すること

地上部植栽管理

名 称	単 位	数 量	摘 要
除草 人力 平均草高80cm以下	m2		6回
		(3,594)	
除草 人力 平均草高80cm超	m2		
		(1)	
草刈 機械(肩掛式) 平均草高80cm以下	m2		
		(1)	
草刈 機械(肩掛式) 平均草高80cm超	m2		
		(1)	
草刈 人力 平均草高80cm以下	m2		
		(1)	
草刈 人力 平均草高80cm超	m2		
		(1)	
花壇地拵え	m2		3回
		(627)	
草花植付け	m2		3回
		(627)	
公園植栽(地被類植付) [入力条件]・・・500鉢未満, 無, 無	鉢		
		(1)	
公園植栽(地被類植付) [入力条件]・・・500鉢以上2000鉢未満, 無, 無	鉢		
		(1,000)	
公園植栽(地被類植付) [入力条件]・・・2000鉢以上(標準), 無, 無, 無	鉢		
		(2,000)	
球根植付け	球		
		(1,000)	
花苗 (1年草) A	鉢		
		(4,000)	
花苗 (1年草) B	鉢		
		(4,000)	
花苗 (1年草) C	鉢		
		(3,000)	
花苗 (1年草) D	鉢		
		(100)	
花苗 (1年草) E	鉢		
		(100)	
花苗 (1年草) F	鉢		
		(100)	
花苗 (多年草) A	鉢		
		(100)	
花苗 (多年草) B	鉢		
		(100)	
花苗 (多年草) C	鉢		
		(100)	
花苗 (多年草) D	鉢		
		(100)	
花苗 (多年草) E	鉢		
		(100)	
花苗 (多年草) F	鉢		
		(100)	
花苗 (多年草) G	鉢		
		(100)	
花苗 (多年草) H	鉢		
		(100)	
ヒマワリ サンフィニティ 9~10.5cm	鉢		
		(1)	
ヒマワリ サンフィニティ プラグ苗	個		
		(1)	
ランタンキュラス ラックス 12cm	株		
		(1)	

デルフィニウム オーロラ 12cm	株	(1)	
タマリユ PC7.5cm 5芽立	鉢	(1)	
タマリユマット工	m2	(1)	
チューリップ球根A	個	(500)	
チューリップ球根B	個	(300)	
チューリップ球根C	個	(100)	
チューリップ球根D	個	(86)	
チューリップ球根E	個	(1)	
アイリス	球	(1)	
アネモネ	球	(1)	
ジャーマンアイリス	球	(1)	
スイセン	球	(1)	
テッポウユリ	球	(1)	
ネリネ	球	(1)	
ヒガンバナ	球	(1)	
ハナニラ	球	(1)	
リコリス	球	(1)	
ムスカリ	球	(1)	
イエイオン・ユニフロラ	球	(1)	
オキザリス	球	(1)	
ユリ・カサブランカ	球	(1)	
クラビア	株	(1)	
ダイコンドラ 種子	k g	(1)	
花壇施肥 追肥 化成肥料 (手間のみ)	m2	(2,995)	5回
肥料 N6P40K6Mg15	kg	(300)	5回
公園植栽(植樹) [入力条件]・・・低木(株物) 樹高60cm 未満,10本未満,無,無	本	(6)	
公園植栽(植樹) [入力条件]・・・中木 樹高60cm以上100cm未満,10本未満,無,無	本	(2)	
公園植栽(植樹) [入力条件]・・・中木 樹高100cm以上200cm未満,10本未満,無,無	本	(7)	
堆肥 (10kg袋詰め) (緑RP) [入力条件]・・・20km以内	k g	(1)	

オムラギツツジ H0.5 W0.5m	本	(1)	
ハマヒサカキ H0.8 W0.6m	本	(1)	
サツツツジ H0.3 W0.4m	本	(1)	
ジンチョウゲ H0.5 W0.4m PC18.0cm	本	(1)	
アヘリア H0.6 W0.4m	本	(1)	
キンメツゲ H1.2 W0.4m	本	(1)	
アジサイ アナベル H0.5 3本立	株	(1)	
メギ・オーレア H0.3	株	(1)	
バラ アイスバーグ H1.2m スタンダード仕立て	株	(4)	
バラ (四季咲き中輪系) 大苗	株	(1)	
バラ (四季咲き大輪系) 大苗	株	(1)	
バラ夏季剪定工	本	(848)	
バラ冬季剪定工	本	(848)	
つるバラ整枝誘引 (冬季)	本	(30)	
バラ施肥工 冬季	本	(880)	
牛糞	kg	(1,756)	2 kg/株
バラ肥料 バイオゴールド	kg	(424)	500g/株 木立バラの50%
発酵油粕 大粒	kg	(212)	250g/株 木立バラの50%
花壇施肥 追肥 化成肥料 (手間のみ)	m2	(280)	バラの50%
有機発酵肥料 バッチリ (7:3:5)	kg	(169)	200 g/株 木立バラの50%
バラ薬剤散布 殺虫剤	m2	(1)	1回
バラ薬剤散布 殺菌剤	m2	(1)	1回
バラ薬剤散布 殺虫剤及び殺菌剤	m2	(5,600)	10回
除草 人力 平均草高80cm以下	m2	(2,268)	6回
除草 人力 平均草高80cm超	m2	(1)	
芝刈り工 リール式 手押し	m2	(2,646)	7回
草刈 機械(肩掛式) 平均草高80cm 以下	m2	(1)	
草刈 機械(肩掛式) 平均草高80cm超	m2	(1)	
草刈 機械(ロータリー式) 平均草高80cm以下	m2	(1)	
草刈 人力 平均草高80cm以下	m2	(1)	

草刈 人力 平均草高80cm超	m2	(1)	
花壇施肥 追肥 化成肥料(手間のみ)	m2	(2,268)	6回
肥料8-8-8 粒状固形	k g	(40)	2回
エアレーション工 ムク場刃穴あけ工	m2	(1)	
バーチカル工(サッチング)	m2	(1)	
バーチカル工	m2	(1)	
スイーパー工 集草工	m2	(1)	
目砂散布ブラッシング 荒い砂2mm以下C砂	m2	(378)	
目砂 荒い砂2mm以下C砂	m3	(1)	
公園植栽 張芝工 [入力条件]・・・各種、ヘタ張、有、無	m2	(2)	
張芝(コライシバ)工 HS-KC	m2	(1)	
芝生 ティフトン419	m2	(1)	
落葉樹夏季剪定 整姿 幹周30cm以下	本	(1)	
落葉樹夏季剪定 整姿 幹周31～60cm	本	(1)	
落葉樹夏季剪定 整姿 幹周61～90cm	本	(1)	
落葉樹夏季剪定 整姿 幹周91～120cm	本	(1)	
落葉樹夏季剪定 整姿 幹周121～150cm	本	(1)	
落葉樹夏季剪定 整姿 幹周151～180cm	本	(1)	
落葉樹夏季剪定 整姿 幹周181～210cm	本	(1)	
落葉樹夏季剪定 整姿 幹周211～240cm	本	(1)	
落葉樹夏季剪定 整姿 幹周241～270cm	本	(1)	
落葉樹冬季剪定 整姿 幹周30cm以下	本	(1)	
落葉樹冬季剪定 整姿 幹周31～60cm	本	(1)	
落葉樹冬季剪定 整姿 幹周61～90cm	本	(1)	
落葉樹冬季剪定 整姿 幹周91～120cm	本	(1)	
落葉樹冬季剪定 整姿 幹周121～150cm	本	(1)	
落葉樹冬季剪定 整姿 幹周151～180cm	本	(1)	
落葉樹冬季剪定 整姿 幹周181～210cm	本	(1)	
落葉樹冬季剪定 整姿 幹周211～240cm	本	(1)	
落葉樹冬季剪定 整姿 幹周241～270cm	本	(1)	
落葉樹冬季剪定 基本 幹周31～60cm	本	(1)	
落葉樹冬季剪定 基本 幹周61～90cm	本	(1)	
落葉樹冬季剪定 基本 幹周211～240cm	本	(1)	
落葉樹冬季剪定 基本 幹周241～270cm	本	(1)	

常緑樹剪定 幹周30cm以下	本	(1)	
常緑樹剪定 幹周31~60cm	本	(1)	
常緑樹剪定 幹周61~90cm	本	(1)	
常緑樹剪定 幹周91~120cm	本	(1)	
常緑樹剪定 幹周121~150cm	本	(1)	
常緑樹剪定 幹周181~210cm	本	(1)	
常緑樹剪定 幹周211~240cm	本	(1)	
中木剪定 樹高60cm以下	本	(1)	
中木剪定 樹高61~100cm	本	(1)	
中木剪定 樹高101~150cm	本	(1)	
中木剪定 樹高151~200cm	本	(1)	
中木剪定 樹高201~300cm	本	(1)	
機械刈込 バリカン式刈込機械 $h \leq 150\text{cm}$	m2	(214)	2回
機械刈込 バリカン式刈込機械 $150 < h \leq 250\text{cm}$	m2	(1)	
機械刈込 バリカン式刈込機械 $250\text{cm} < h$	m2	(1)	
刈込 人力・普通・分離帯 刈込高30cm以下	m2	(1)	
刈込 人力・普通・分離帯 刈込高31~60cm	m2	(1)	
刈込 人力・普通・分離帯 刈込高61~100cm	m2	(1)	
刈込 人力・普通・分離帯 刈込高101~150cm	m2	(1)	
刈込 人力・普通・分離帯 刈込高151~200cm	m2	(1)	
刈込 人力・普通・分離帯 刈込高201~300cm	m2	(1)	
ヤゴ取り・胴吹き枝切除 発生量少	本	(1)	
ヤゴ取り・胴吹き枝切除 発生量 普通	本	(1)	
ヤゴ取り・胴吹き枝切除 発生量 多	本	(1)	
剪除 発生量 少	本	(1)	
剪除 発生量 普通	本	(1)	
剪除 発生量 多	本	(1)	

巡回剪除 人力 片道・1回			
	k m	(1)	
伐採 人力施工 着葉樹C30cm以下	本	(1)	
伐採 人力施工 着葉樹C31～60cm	本	(1)	
伐採 人力施工 着葉樹C61～90cm	本	(1)	
伐採 人力施工 着葉樹C91～120cm	本	(1)	
伐採 人力施工 着葉樹C121～150cm	本	(1)	
伐採 人力施工 非着葉樹C30cm以下	本	(1)	
伐採 人力施工 非着葉樹C31～60cm	本	(1)	
伐採 人力施工 非着葉樹C61～90cm	本	(1)	
伐採 人力施工 非着葉樹C91～120cm	本	(1)	
伐採 人力施工 非着葉樹C121～150cm	本	(1)	
伐採 機械施工 着葉樹C30cm以下	本	(1)	
伐採 機械施工 着葉樹C31～60cm	本	(1)	
伐採 機械施工 着葉樹C61～90cm	本	(1)	
伐採 機械施工 着葉樹C91～120cm	本	(1)	
伐採 機械施工 着葉樹C121～150cm	本	(1)	
伐採 機械施工 非着葉樹C30cm以下	本	(1)	
伐採 機械施工 非着葉樹C31～60cm	本	(1)	
伐採 機械施工 非着葉樹C61～90cm	本	(1)	
伐採 機械施工 非着葉樹C91～120cm	本	(1)	
伐採 機械施工 非着葉樹C121～150cm	本	(1)	
抜根工 人力	m3	(1)	
抜根作業土工 人力 掘上げ、埋戻	m3	(1)	
中低木伐採・抜根 樹高30cm	本	(1)	
中低木伐採・抜根 樹高31～60cm	本	(1)	
中低木伐採・抜根 樹高61～100cm	本	(1)	
中低木伐採・抜根 樹高101～150cm	本	(1)	
中低木伐採・抜根 樹高151～200cm	本	(1)	
中低木伐採・抜根 樹高201～300cm	本	(1)	
中低木伐採 樹高30cm	本	(1)	
中低木伐採 樹高60cm	本	(1)	

中低木伐採 樹高100cm	本	(1)	
中低木伐採 樹高150cm	本	(1)	
中低木伐採 樹高200cm	本	(1)	
中低木伐採 樹高300cm	本	(1)	
伐採材人力運搬 運搬距離20～60m以下	t	(1)	
伐採材人力運搬 運搬距離60～100m以下	t	(1)	
伐採材人力運搬 運搬距離100～200m以下	t	(1)	
高所作業車運転 トラック架装ブーム式 作業床高9.7m	日	(1)	
高所作業車運転 トラック架装ブーム式 作業床高12m	日	(1)	
高所作業車運転 トラック架装ブーム式 作業床高16m	日	(1)	
公園植栽 掘取(移植)工 [入力条件]・・・中低木, 樹高50cm未満, 無	本	(1)	
公園植栽 掘取(移植)工 [入力条件]・・・中低木, 樹高50cm以上100cm未満, 無	本	(1)	
公園植栽 掘取(移植)工 [入力条件]・・・中低木, 樹高100cm以上200cm未満, 無	本	(1)	
公園植栽(植樹) [入力条件]・・・低木(株物) 樹高60cm未満, 10本未満, 無, 無	本	(1)	
公園植栽(植樹) [入力条件]・・・中木 樹高60cm以上100cm未満, 10本未満, 無, 無	本	(1)	
公園植栽(植樹) [入力条件]・・・中木 樹高60cm以上100cm未満, 10本以上50本未満, 無, 無	本	(1)	
公園植栽(植樹) [入力条件]・・・中木 樹高100cm以上200cm未満, 10本未満, 無, 無	本	(1)	
公園植栽(植樹) [入力条件]・・・中木 樹高100cm以上200cm未満, 10本以上50本未満, 無, 無	本	(1)	
カラスの巣除去作業	箇所	(1)	
オスミバチの巣除去作業 地上高約5m以下の巣	箇所	(1)	
オスミバチの巣除去作業 地上高約5mを超える巣	箇所	(1)	
ハチの巣除去作業 オスミバチ以外, 地上高約5m以下の巣	箇所	(1)	
ハチの巣除去作業 オスミバチ以外, 地上高約5mを超える巣	箇所	(1)	

壁面緑化管理

壁面緑化剪定・誘引 壁面プランター内の管理を含む	m2	(480)	2回 3F・4F・5F・8F・9F
床置壁面プランター剪定・誘引	m2	(114)	2回 免震層・3F
花壇施肥 追肥 化成肥料(手間のみ)	m2	(1)	
肥料8-8-8 粒状固形	kg	(1)	
自動灌水設備点検調整 壁面緑化・屋上緑化部	回	(2)	

屋上緑化管理

除草 人力 平均草高80cm以下	m2	(363)	3回 3F・5F
除草 人力 平均草高80cm超	m2	(1)	
草刈 機械(肩掛式) 平均草高80cm 以下	m2	(1)	
草刈 機械(肩掛式) 平均草高80cm超	m2	(1)	
草刈 人力 平均草高80cm以下	m2	(1)	
草刈 人力 平均草高80cm超	m2	(1)	
花壇施肥 追肥 化成肥料(手間のみ)	m2	(1)	
肥料 N6P40K6Mg15	kg	(1)	
公園植栽(地被類植付) [入力条件]・・・500鉢未満,無,無	鉢	(3)	
リュウノヒゲ PC9cm 5芽立	鉢	(1)	
ギボウシ PC10.5cm	鉢	(1)	
ヒメシヤガ PC10.5cm 3芽立	鉢	(1)	
公園植栽(植樹) [入力条件]・・・低木(株物) 樹高60cm未満,100本未満,無,無	本	(2)	
堆肥(10kg袋詰め)(緑RP) [入力条件]・・・20km以内	kg	(1)	
イヌツゲ H0.6 W0.25m PC18.0cm	本	(1)	
マルバシヤリソバイ H0.4 W0.4m PC18.0cm	本	(1)	
除草 人力 平均草高80cm以下	m2	(1)	
除草 人力 平均草高80cm超	m2	(1)	
芝刈り工 リール式 手押し	m2	(549)	免振層、5F、9F
草刈 機械(肩掛式) 平均草高80cm以下	m2	(1)	
草刈 機械(肩掛式) 平均草高80cm超	m2	(1)	
草刈 人力 平均草高80cm以下	m2	(1)	
草刈 人力 平均草高80cm超	m2	(1)	
屋上緑化(芝生地) 除草剤散布工 材工共	m2	(1)	
花壇施肥 追肥 化成肥料(手間のみ)	m2	(1)	
肥料 8-8-8 粒状固形	kg	(1)	
ムク刃穴あけ工法 機械	基	(1)	
パーチカル工 機械	基	(1)	
パーチカル工(サッチング) 機械	基	(1)	
スイーパー工(集草) 機械	基	(1)	
目砂散布 ブラッシング 機械 洗い砂2mm以下C砂	基	(1)	

張芝 (コウジシバ) 工 HS-KC			
	m2	(1)	
落葉樹夏季剪定 整姿 幹周30cm以下	本	(1)	
落葉樹夏季剪定 整姿 幹周31~60cm	本	(1)	
落葉樹夏季剪定 整姿 幹周61~90cm	本	(1)	
落葉樹冬季剪定 整姿 幹周30cm以下	本	(1)	
落葉樹冬季剪定 整姿 幹周31~60cm	本	(1)	
落葉樹冬季剪定 整姿 幹周61~90cm	本	(1)	
常緑樹剪定 幹周30cm以下	本	(1)	
常緑樹剪定 幹周31~60cm	本	(1)	
常緑樹剪定 幹周61~90cm	本	(1)	
中木剪定 樹高60cm以下	本	(1)	
中木剪定 樹高61~100cm	本	(1)	
中木剪定 樹高101~150cm	本	(30)	
中木剪定 樹高151~200cm	本	(1)	
中木剪定 樹高201~300cm	本	(10)	
機械刈込 バリカン式刈込機械 h ≤ 150cm	m2	(1)	
機械刈込 バリカン式刈込機械 150 < h ≤ 250cm	m2	(1)	
機械刈込 バリカン式刈込機械 250cm < h	m2	(1)	
刈込 人力・普通・分離帯 刈込高30cm以下	m2	(1)	
刈込 人力・普通・分離帯 刈込高31~60cm	m2	(122)	2回 3F・5F
刈込 人力・普通・分離帯 刈込高61~100cm	m2	(1)	
刈込 人力・普通・分離帯 刈込高101~150cm	m2	(1)	
刈込 人力・普通・分離帯 刈込高151~200cm	m2	(1)	
刈込 人力・普通・分離帯 刈込高201~300cm	m2	(1)	
真竹三本支柱工 MD-3L 0.09 ≤ C < 0.15m	組	(1)	
鳥居支柱工 (無処理) TS-S 0.09 ≤ C < 0.20m	組	(1)	
鳥居支柱工 (無処理) TS-SM 0.09 ≤ C < 0.20m	組	(1)	
公園植栽(支柱設置)中木・二脚鳥居添木付、八ツ掛、添柱(無処理) [入力条件]・・・中木 八ツ掛(竹) 樹高100cm以上, 10本未満, 無, 無	本	(1)	
公園植栽(支柱設置)中木・二脚鳥居添木付、八ツ掛、添柱(無処理) [入力条件]・・・中木添柱形(1本形・竹) 樹高100cm以上, 10本未満, 無, 無	本	(1)	

巡回管理・緊急出動

巡回管理工A 4h/回	回	(260)	
巡回管理工B 3h/回	回	(12)	
巡回灌水工A 4h/回	回	(5)	
巡回灌水工B 3h/回	回	(1)	
公園緑地調査出動	回	(1)	
公園緑地緊急出動	回	(1)	
公園緑地調査出動	回	(1)	
公園緑地緊急出動	回	(1)	法定休日
公園緑地調査出動(夜間)	回	(1)	20時～翌6時にかかる作業の場合
公園緑地緊急出動(夜間)	回	(1)	20時～翌6時にかかる作業の場合
公園緑地調査出動	回	(1)	法定休日夜間(0～5時、22～0時)
公園緑地緊急出動	回	(1)	法定休日夜間(0～5時、22～0時)
交通誘導業務B1 1ポスト設置	日	(1)	
交通誘導業務B2 2ポスト設置	日	(1)	

発生材処分

発生材運搬 草・ゴミ 2tトラック 0<L≤10km	k g	(5,000)	
発生材運搬 草・ゴミ 2tトラック 10<L≤20km	k g	(1)	
発生材運搬 剪定枝 2tトラック 10km	k g	(1,000)	
発生材運搬 剪定枝 2tトラック 20km	k g	(1)	
剪定枝等処分手数料(緑RP) 一廃φ30cm未満かつ長さ2.5m未満	kg	(1)	
規格外剪定枝等処分手数料(緑RP) 一廃φ30cm以上又は長さ2.5m以上	kg	(1)	
一般廃棄物処分費 指定処分 資源循環局(1kg当り)	kg	(5,000)	
一般廃棄物処分費(民間) 枝葉・幹	k g	(1,000)	
一般廃棄物処分費(民間) 草	k g	(1)	
一般廃棄物処分料(民間) 根	k g	(1)	

間接費用

駐車費用	台	(225)	
花壇監修現場確認	回	(2)	
花壇監修協議	回	(2)	

花苗リスト（一年草及び一年草扱いポット径は9.0～10.5cmとする）

名 称	A	B	C	D	E	F	G
アキランサス（テランセラ）				○			
アグロステンマ（ムギセンノウ）				○			
アゲラタム			○				
アゲラタム（高性）					○		
アスター					○		
アメリカンブルー				○			
アンゲロニア					○		
アンゲロニア（高性）							○
アンチューサ（カペンシス）					○		
イソトマ				○			
イベリス					○		
インパチエンス（八重咲）						○	
オルレア・ホワイトレース					○		
ガザニア				○			
カリフォルニアポピー				○			
カリブラコア						○	
カレンジュラ（キンセンカ）		○					
観賞用トウガラシ				○			
カンパニュラ・メディウム					○		
キバナコスモス			○				
キンギョソウ（高性）					○		
クレオメ				○			
ケイトウ			○				
ケイトウ セロシヤ ホルン						○	
ケイトウ（羽毛）				○			
ケイトウ（ノゲイトウ系）				○			
シネリア・ケイカ							○
コスモス		○					
コスモス（八重咲）					○		
コリウス（栄養系）					○		
サルビア・コクシネア				○			
サルビア・スプレンドENS			○				
サルビア・ファリナセア			○				
サルビア・レプタンス					○		
ジギタリス						○	
ジニア			○				
ジニア（高性）				○			
シノグロッサム				○			
スーパーアリッサム						○	
スカエボラ（ブルーファンフラワー）					○		
スカビオサ				○			
スコバリア							○
ストック			○				
ストロベリートーチ				○			
セラスチュウム				○			
セントーレア（ヤグルマギク）				○			
センニチコウ			○				
センニチコウ（高性）				○			
タチアオイ					○		
タツタナデシコ					○		
チョコレートコスモス							○
ディモルフォセカ					○		
デルフィニウム							
トレニア			○				
トレニア・コンカラー							○
トレニア・ソラリナ						○	

花苗リスト（一年草及び一年草扱いポット径は9.0～10.5cmとする）

名 称	A	B	C	D	E	F	G
ナスタチウム（キンレンカ）			○				
ナデシコ			○				
ナデシコ・ハツコイ				○			
ニーレンベルギア						○	
ニゲラ				○			
ニコチアナ				○			
ニチニチソウ（高性）				○			
ネメシア				○			
ネモフィラ			○				
バーベナ			○				
ハゲイトウ					○		
バコパ				○			
ハツユキソウ				○			
パンジー（八重咲、フリンジ咲）				○			
ビオラ		○					
ビスカリア					○		
ヒマワリ				○			
ヒマワリ・サンタスティック						○	
ヒメキンギョソウ				○			
ブラキカム					○		
プリムラ・ジュリアン					○		
プリムラ・ボリアンサ					○		
プリムラ・マラコイデス					○		
ブルーデージー				○			
フロックス						○	
ペゴニア（八重咲）					○		
ペチュニア お雪ちゃん						○	
ペチュニア バカラIQ				○			
ペチュニア（八重咲）						○	
ヘリオトロープ					○		
ペンタス			○				
マーガレット						○	
マツバボタン			○				
マリーゴールド（アフリカン系）				○			
メキシコヒマワリ（チトニア・トーチ）					○		
メランボジュウム			○				
ラグラス				○			
ラッセルルピナス					○		
リナリア			○				
ルピナス			○				
レースフラワー					○		
ロベリア			○				
ワスレナグサ			○				

チューリップ球根リスト

名 称	単位	A	B	C	D	E
チューリップ (色指定 (1色)、品種指定なし)	球				○	
チューリップ (色指定 (混色3色程度、品種指定なし、サカタのタネぴったりちゅうりっぷ相当品)	球				○	
アイスクリーム	球			○		
アプリコットビューティー	球					○
アブハッサン	球				○	
アルマニー	球					○
アンジェリケ	球					○
アンシラ	球		○			
アンネマリー	球					○
イヌエンド	球					○
アイフォニア	球	○				
イルデフランス	球					○
インゼル	球		○			
ウエディングボール	球				○	
エレガントレディー	球					○
おとめサクラ	球					
オビエド	球					
オレンジエンペラー	球		○			
オレンジキャシーニ	球			○		
オンリーミー	球					
カーナバルデリオ	球					○
カフェノワール	球					○
カルガリー	球				○	
黄小町	球			○		
キャンディプリンス	球	○				
クインオブナイト	球					○
クミンズ	球					○
クラウディア	球			○		
グリーンランド	球				○	
クリスマスドリーム	球					○
クリスマルパール	球					○
クルシアナ	球					○
グレイ	球				○	
紅美人	球					○
コベックス	球				○	
コンサート	球			○		
コンチネンタル	球					○
コンプリメント	球				○	
サッポロ	球					

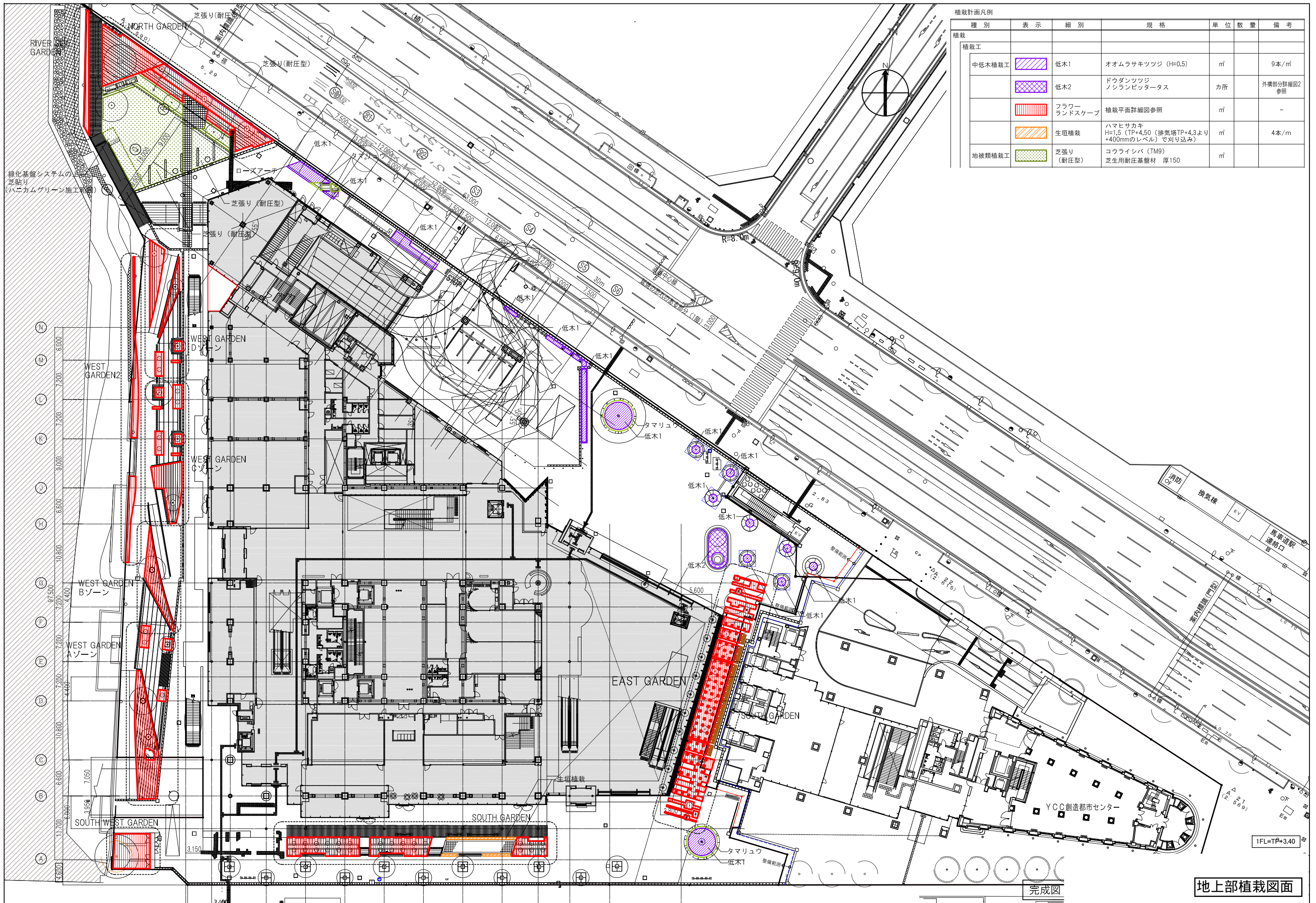
チューリップ球根リスト

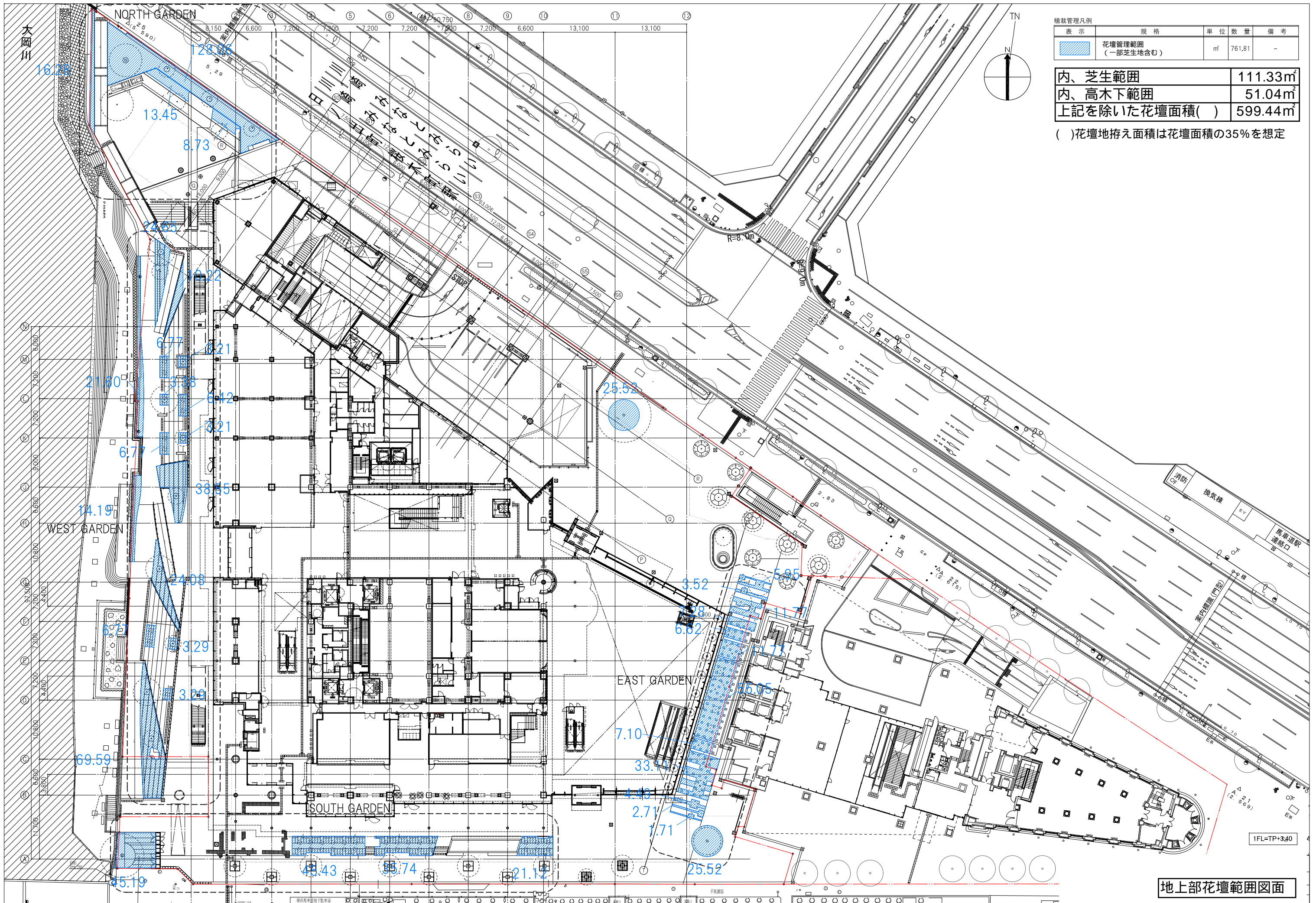
名 称	単位	A	B	C	D	E
サニープリンス	球			○		
サネ	球				○	
サンネ	球					○
紫雲	球				○	
シャーリー	球	○				
ショウグン	球		○			
白雲	球					○
白雪姫	球					○
シルバークラウド	球					○
スイートハート	球		○			
ストロングゴールド	球				○	
ストレッサ	球		○			
スノークリスタル	球					
スプリンググリーン	球			○		
ダイヤモンドシナー	球					
ダイヤモンドシャイナー	球					○
デイドリーム	球				○	
ティンカ	球		○			
ドリームクラブ	球					
ドリームタッチ	球				○	
トルケスタニカ	球		○			
トロント	球				○	
ドンキホーテ	球	○				
ニューデザイン	球				○	
ネグリタ	球	○				
ネグリジェ	球				○	
ハウステンボス	球					○
バッテリーブライトゼム	球	○				
はちみつミルク	球			○		
パドライト	球					○
バラード	球				○	
春乙女	球					○
バレリーナ	球					○
ビッグスマイル	球				○	
ピンククラウド	球					○
ピンクダイヤモンド	球					○
ファンタジーレディー	球					○
ブラウニー	球					○
ブラックチャーム	球				○	

チューリップ球根リスト

名 称	単位	A	B	C	D	E
ブラックヒーロー	球		○			
フラメンコ	球					○
ブリシマ	球	○				
ブリティウーマン	球			○		
プリンスクラウス	球					○
フレーミングスプリンググリーン	球			○		
フレミングアグラス	球					○
フレン	球					○
ヘレナ	球					
ホーランドチック	球	○				
ポールシェラー	球					○
ホワइटスワン	球				○	
マスカラ	球				○	
マッチ	球					
マデロン	球			○		
マヤ	球	○				
マリエッテ	球	○				
マリリン	球					○
ミステックファンアイク	球	○				
ミストレス	球		○			
紫水晶	球			○		
メントン	球				○	
桃太郎	球					○
モンテビデオ	球					○
楊貴妃	球					○
ライラックワンダー	球					○
ラストィングラブ	球					○
ラバーズタウン	球					
ラベルエボック	球			○		
レッドインプレッション	球					○
レッドシャイン	球		○			
レッドショーゲット	球		○			
レッドパワー	球					○
レムズフェイスバリット	球					
ロイヤルブレテンダー	球					
ローズアグラス	球				○	

エリア	植物番号	植物名	品種	花色（葉色）	ポット径	樹高	株張り	現在数
N	ステップ	バラ	アイスバーグ	白	地植え	1.2m	ST仕立	2
N	ステップ	バラ	アウユキ（淡雪）	白	地植え			7
N	アーチ	バラ（ツル）	アンジェラ	桃	地植え	アーチ	ツル	10
N	ステップ	バラ	イングリッシュ・ヘリテージ	淡桃	地植え			1
N	アーチ	バラ（ツル）	エクセルサ	赤	地植え	アーチ	ツル	4
N	アーチ	バラ（ツル）	エクセルサ	赤	地植え	アーチ	ツル	1
N	ステップ	バラ	エクレール	淡黄緑	地植え	1.2m	ST仕立	8
N	ステップ	バラ	オリビア・ローズ・オースティン	淡桃	地植え			1
N	ステップ	バラ	カール・フロベルガー	黄	地植え			2
N	ステップ	バラ	キャンディア・メイディランド	赤	地植え			24
N	ステップ	バラ	グラハム・トーマス	黄	地植え			3
N	ステップ	バラ	ザ・フェアリー	桃	地植え			5
N	ステップ	バラ	ザ・ポエッツ・ワイフ	黄	地植え			2
N	ステップ	バラ	ザ・メイフラワー	桃	地植え			1
N	ステップ	バラ	サニー・ノックアウト	淡黄	地植え			3
N	ステップ	バラ	ジ・オルブライトン・ランブラー	淡桃	地植え			13
N	アーチ	バラ（ツル）	つる サラバンド	赤	地植え	アーチ	ツル	2
N	ステップ	バラ	トットリング・バイ・ジェントリー	黄	地植え			3
N	ステップ	バラ	ナロー・ウォーター	淡桃	地植え			8
N	リハースイト	バラ	ノック・アウト	赤桃	地植え			6
N	ステップ	バラ（ツル）	ハルカゼ（春風）	桃	地植え	立木	ツル	4
N	アーチ	バラ（ツル）	ハルカゼ（春風）	桃	地植え	アーチ	ツル	1
N	ステップ	バラ（ツル）	ピエール・ドゥ・ロンサール	桃白	地植え	立木	ツル	6
N	ステップ	バラ（ミニ）	ピンク・ドリフト	桃	地植え		ミニ	31
N	リハースイト	バラ	ピンク・ノック・アウト	桃	地植え			6
N	ステップ	バラ	フェアリー・ボタン	サモンピンク	地植え			13
N	ステップ	バラ	ブラッシング・ノック・アウト	淡桃	地植え			2
N	ステップ	バラ	ブリリアント・アイスバーグ	桃	地植え	1.2m	ST仕立	8
N	ステップ	バラ	プリンセス・ドゥ・ナッソー	白	地植え			8
N	アーチ	バラ（ツル）	ポールズ・ヒマラヤン・ムスク・ランブラー	淡桃	地植え	アーチ	ツル	1
N	ステップ	バラ	マテルダ	桃白	地植え	1.2m	ST仕立	9
N	アーチ	バラ（ツル）	メイ・クイーン	桃	地植え	アーチ	ツル	1
N	リハースイト	バラ	ラ・セビリアーナ	朱赤	地植え			5
N	ステップ	バラ	リモンチェッロ	淡黄	地植え			3
N	ステップ	バラ	レインボー・ノックアウト	桃黄芯	地植え			6
N	ステップ	バラ（ミニ）	レッド・ドリフト	赤	地植え		ミニ	47
N	ステップ	バラ	レディ・オブ・シャーロット	橙	地植え			3
N	ステップ	バラ	ロアルド・ダール	アフリカ	地植え			3
N	ステップ	バラ	ローズ・ウララ	桃	地植え			14
S	ホースター	バラ	アイスバーグ	白	地植え	1.5m	ST仕立	26
S	ホースター	バラ	アイスバーグ	白	地植え	1.2m	ST仕立	2
S	コーナー	バラ	アウユキ（淡雪）	白	地植え			3
S	コーナー	バラ	ヴァネッサ・ベル	淡黄	地植え			3
S	コーナー	バラ	エンブレス・オブ・チャイナ	赤	地植え			1
S	コーナー	バラ	オールド・ブラッシュ	桃	地植え			9
S	ホースター	バラ	オレンジ・マザーズデイ	淡オレンジ	地植え			9
S	ホースター	バラ	キャンディア・メイディランド	赤	地植え			1
S	コーナー	バラ	クレア・オースチン	白	地植え			3
S	コーナー	バラ	ザ・フェアリー	桃	地植え			4
S	コーナー	バラ	ザ・ポエッツ・ワイフ	黄	地植え			1
S	ホースター	バラ	サニー・ノックアウト	淡黄	地植え			2
S	コーナー	バラ	シマバラ（島バラ）	桃	地植え			1
S	コーナー	バラ	シュネー・プリンセス	白	地植え			2
S	コーナー	バラ	シングル・ピンク・チャイナ	赤	地植え			1
S	ホースター	バラ	ダブル・ノック・アウト	赤	地植え			2
S	ホースター	バラ	チェリー・ボニカ	ローズレッド	地植え			11
S	コーナー	バラ	ナロー・ウォーター	淡桃	地植え			2
S	ホースター	バラ	ノック・アウト	赤桃	地植え			8
S	ホースター	バラ（ミニ）	ピンク・ドリフト	桃	地植え		ミニ	52
S	コーナー	バラ	品種不明（レモンイエロー大輪）	淡黄	地植え			1
S	コーナー	バラ	フォーチュンズ・ファイブ・カラー・ローズ	白赤斑	地植え			4
S	コーナー	バラ	ブルー・フォー・ユー	淡紫	地植え			4
S	コーナー	バラ	ヘルモサ	桃	地植え			2





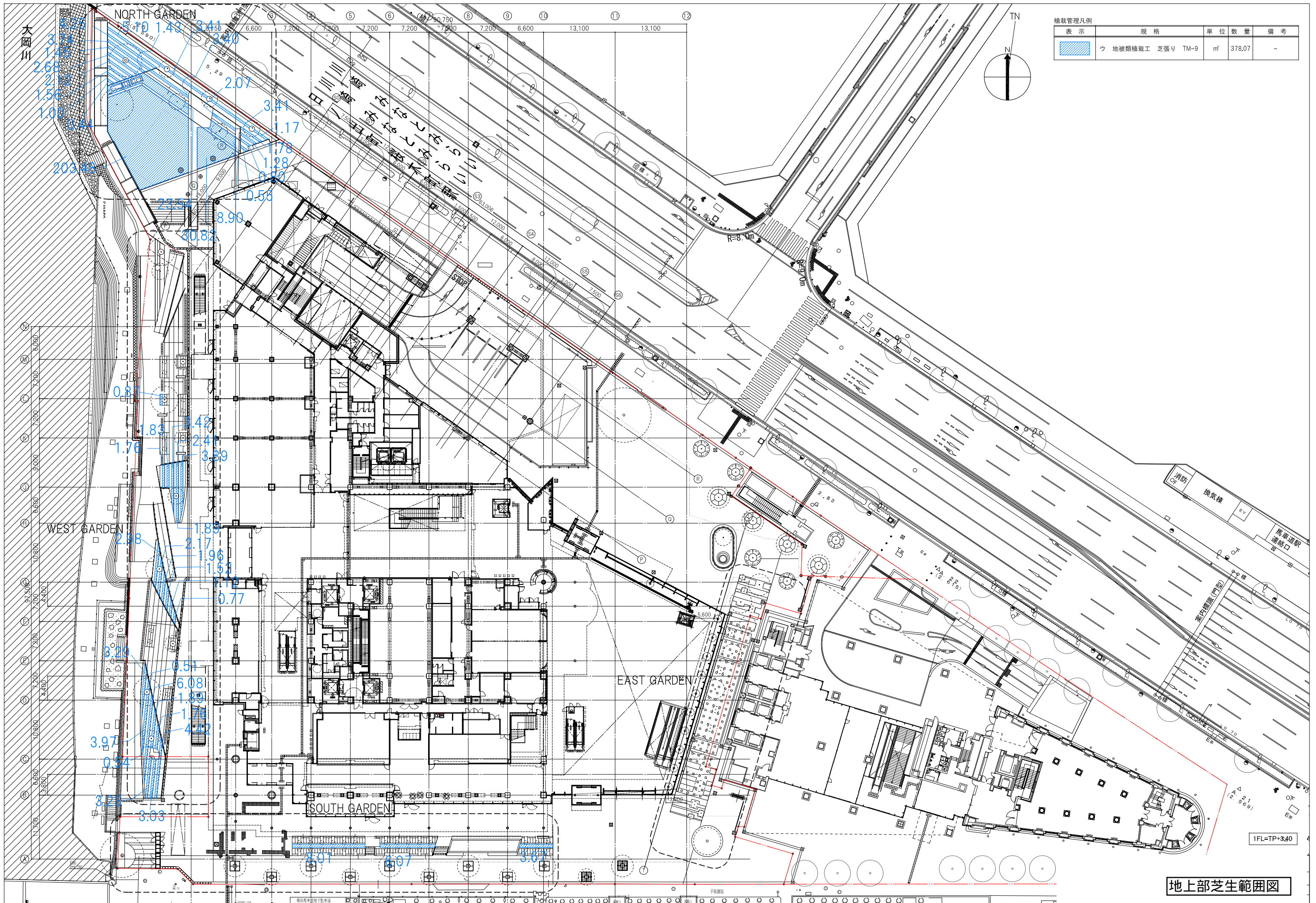
植栽管理凡例

表示	規格	単位	数量	備考
	花壇管理範囲 (一部芝生地含む)	m ²	761.81	-

内、芝生範囲	111.33m ²
内、高木下範囲	51.04m ²
上記を除いた花壇面積()	599.44m ²

()花壇地拵え面積は花壇面積の35%を想定

地上部花壇範囲図面

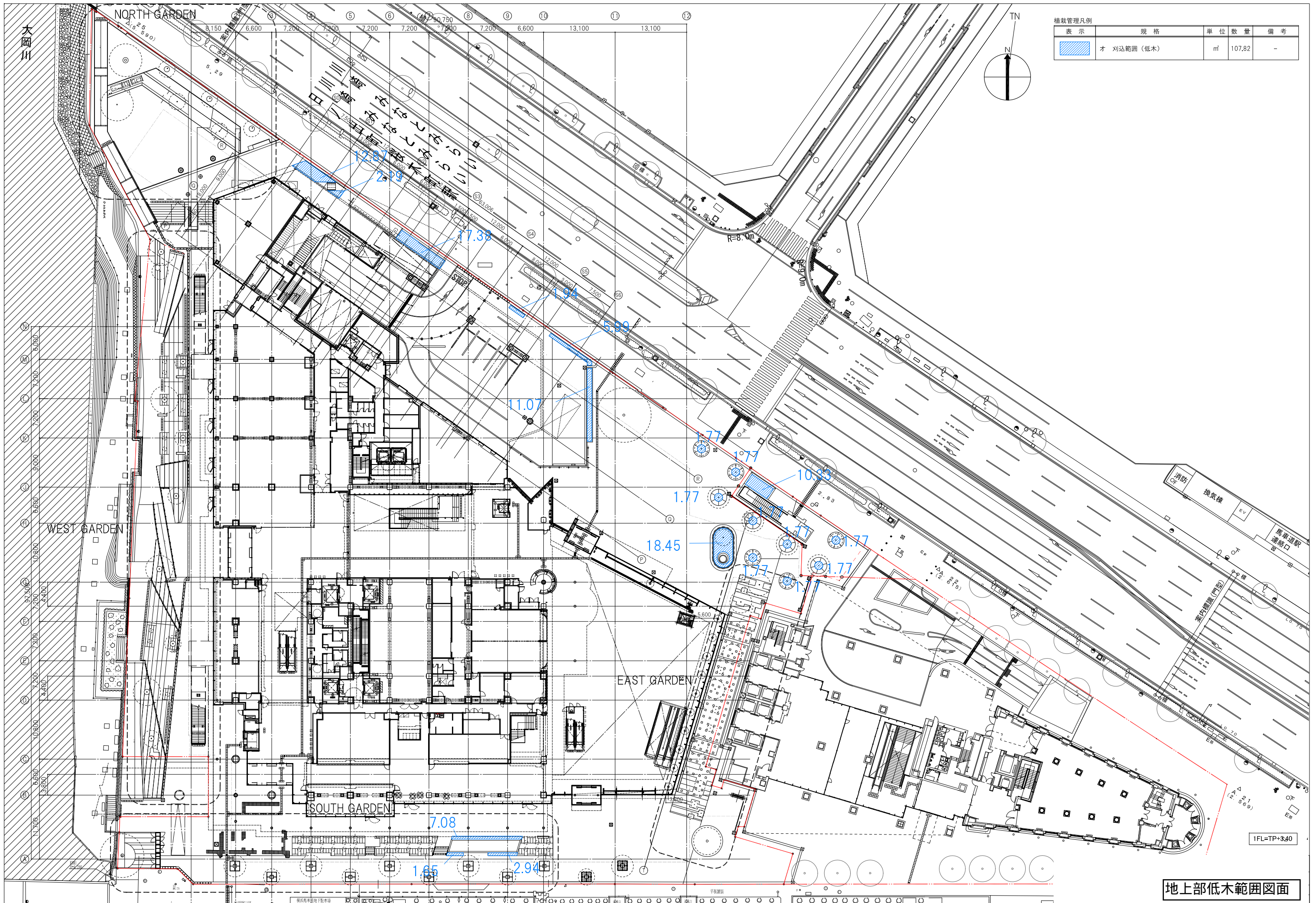


植栽管理凡例

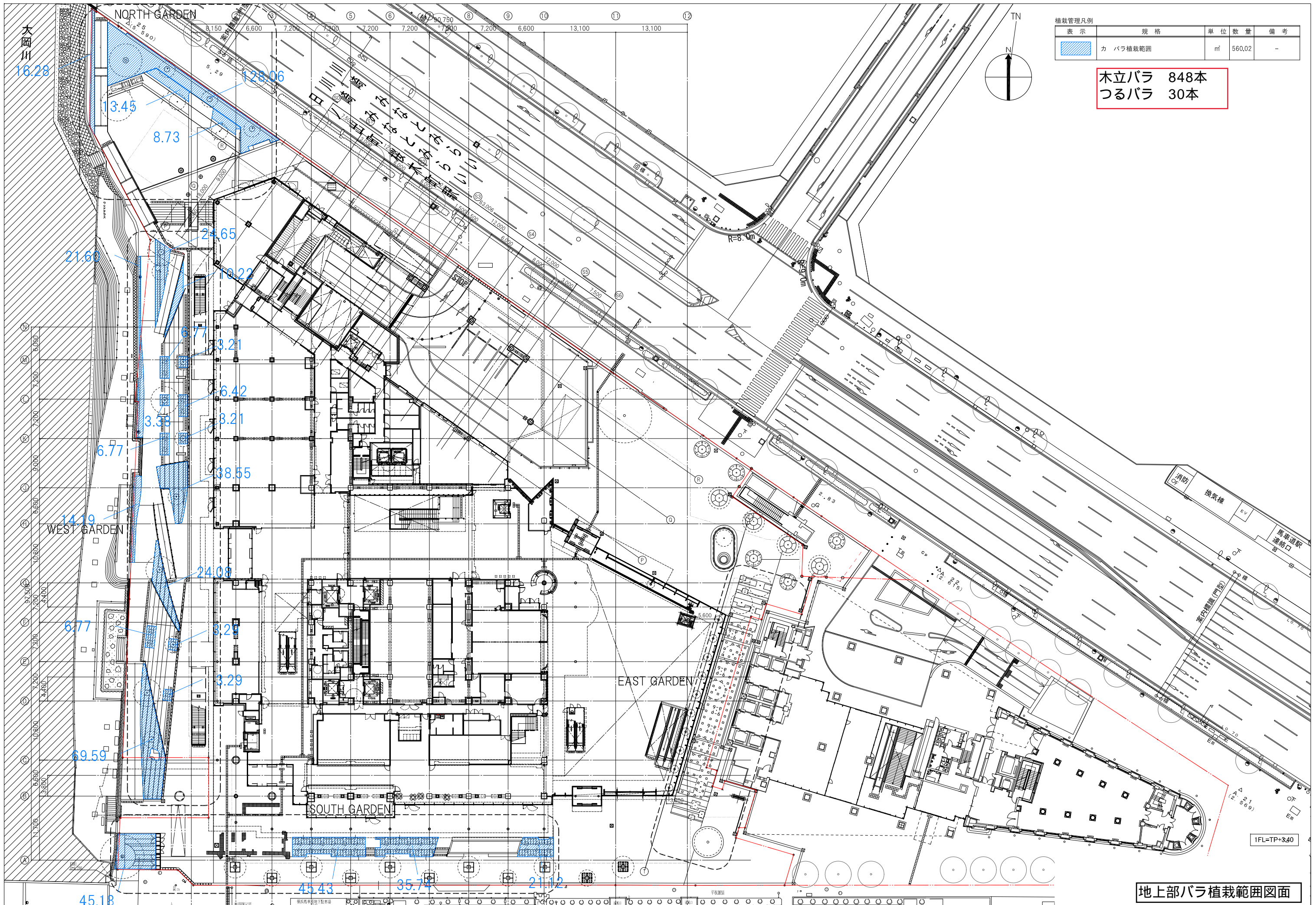
表示	規格	単位	数量	備考
	地被類植栽工 芝張り TM-9	m ²	378.07	-

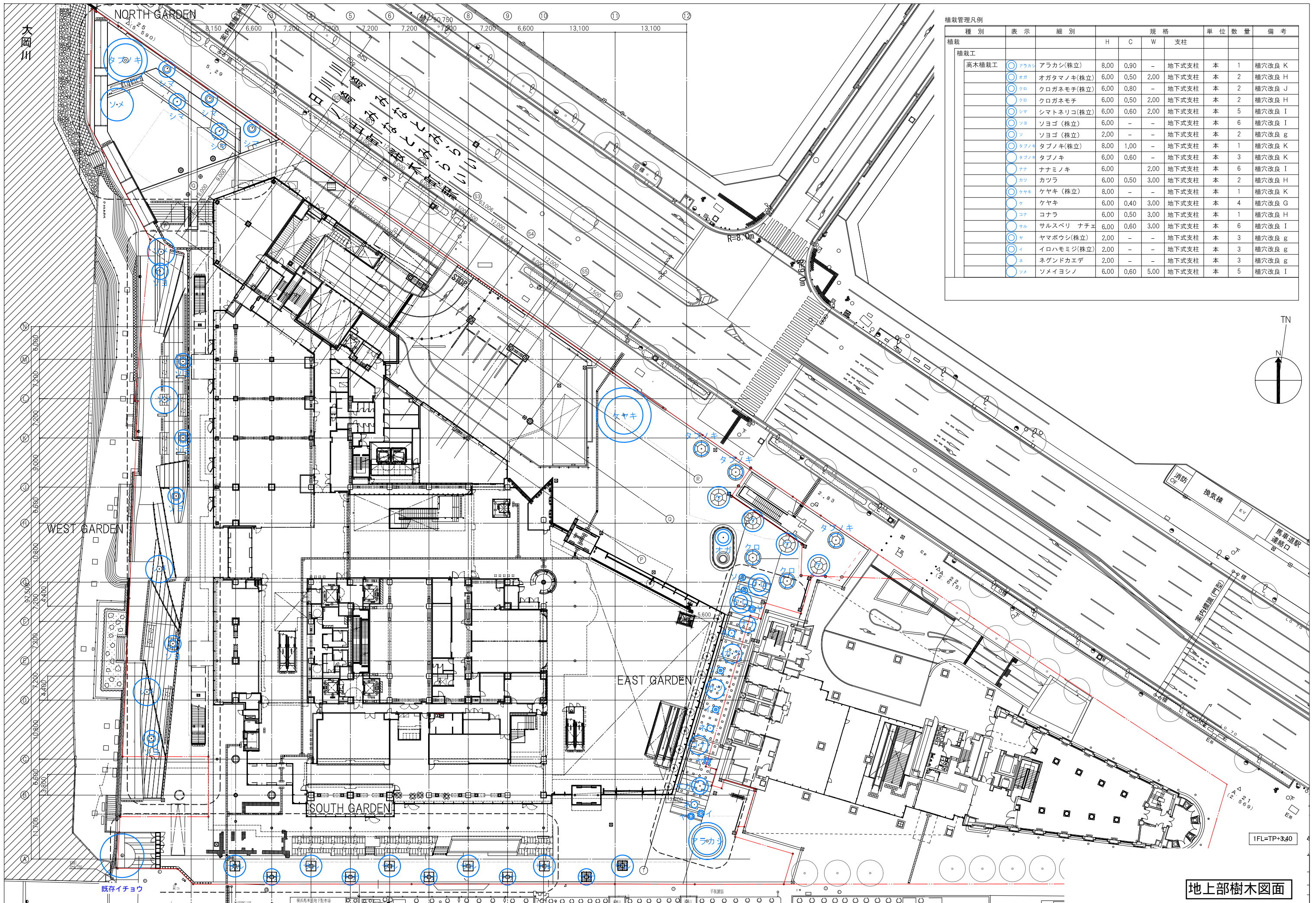
地上部芝生範囲図

TFL=TP+3.40



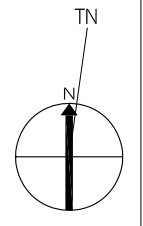
地上部低木範囲図面



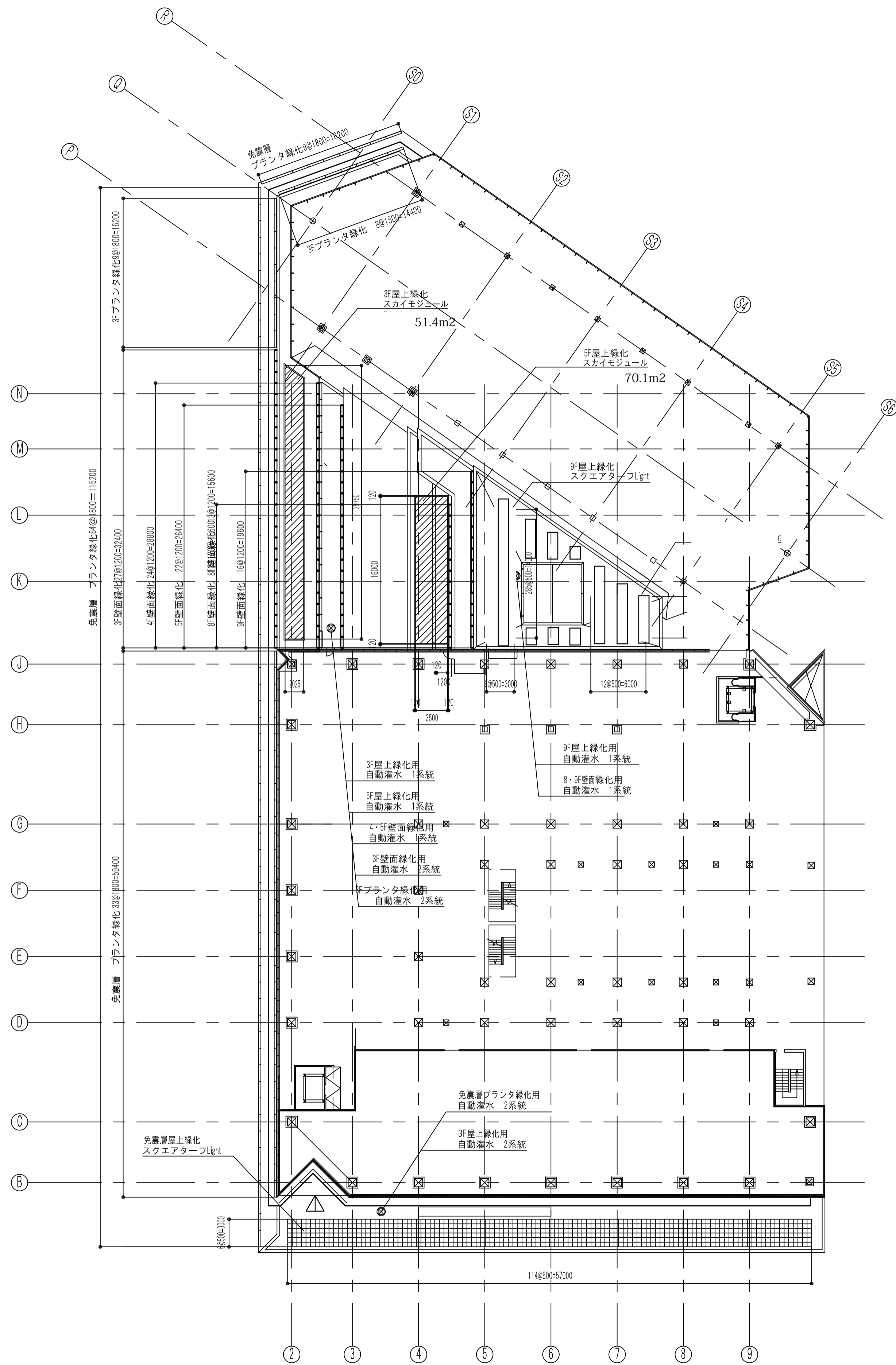


植栽管理凡例

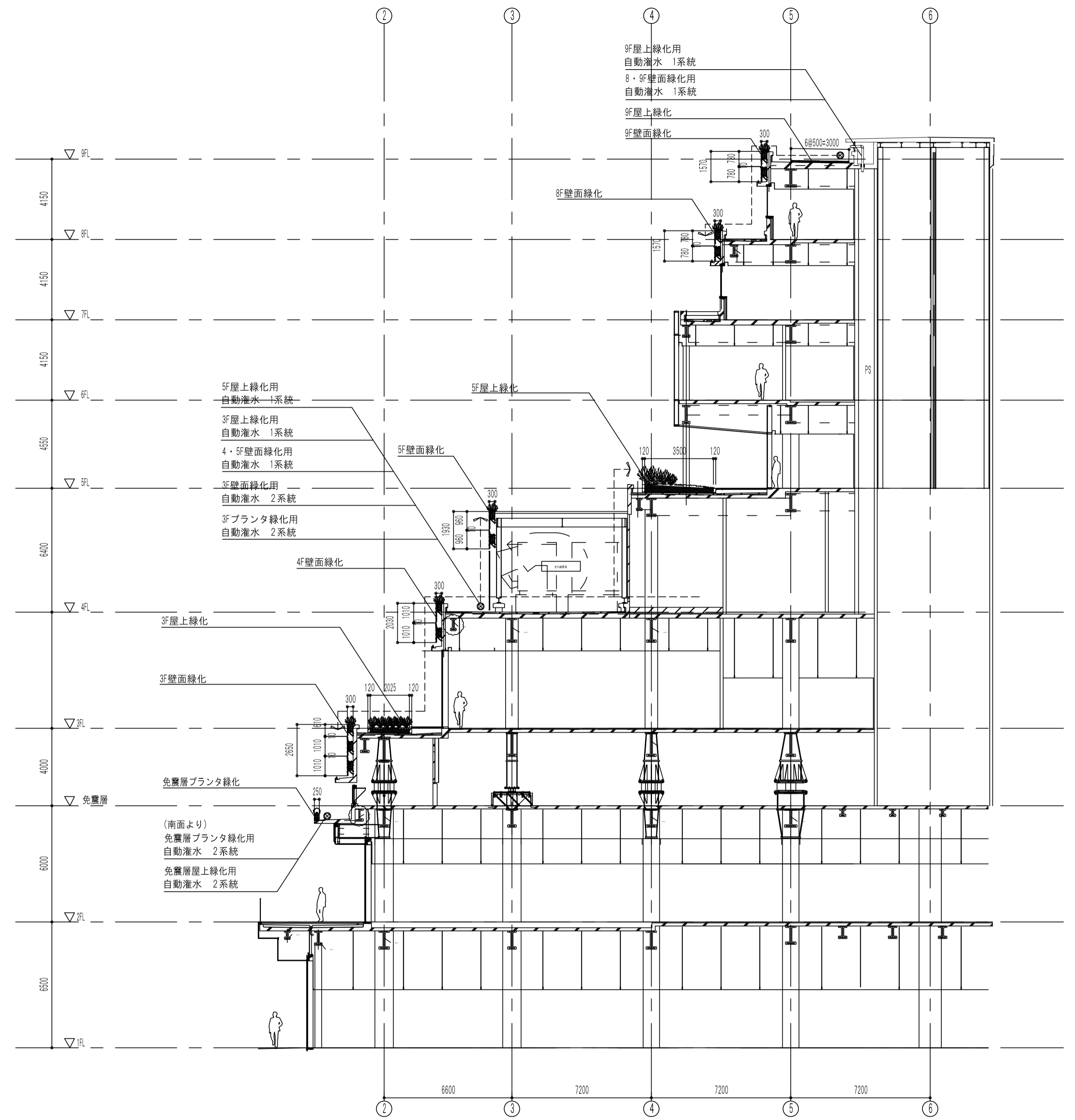
種別	表示	細別	規格			単位	数量	備考
			H	C	W			
高木植栽工	○	アラカシ(株立)	8.00	0.90	-	地下式支柱	本 1	植穴改良 K
	○	オガタモノキ(株立)	6.00	0.50	2.00	地下式支柱	本 2	植穴改良 H
	○	クロガネモチ(株立)	6.00	0.80	-	地下式支柱	本 2	植穴改良 J
	○	クロガネモチ	6.00	0.50	2.00	地下式支柱	本 2	植穴改良 H
	○	シマトネリコ(株立)	6.00	0.60	2.00	地下式支柱	本 5	植穴改良 I
	○	ソヨゴ(株立)	6.00	-	-	地下式支柱	本 6	植穴改良 I
	○	ソヨゴ(株立)	2.00	-	-	地下式支柱	本 2	植穴改良 g
	○	タブノキ(株立)	8.00	1.00	-	地下式支柱	本 1	植穴改良 K
	○	タブノキ	6.00	0.60	-	地下式支柱	本 3	植穴改良 K
	○	ナナミノキ	6.00	-	2.00	地下式支柱	本 6	植穴改良 I
	○	カツラ	6.00	0.50	3.00	地下式支柱	本 2	植穴改良 H
	○	ケヤキ(株立)	8.00	-	-	地下式支柱	本 1	植穴改良 K
	○	ケヤキ	6.00	0.40	3.00	地下式支柱	本 4	植穴改良 G
	○	コナラ	6.00	0.50	3.00	地下式支柱	本 1	植穴改良 H
	○	サルスベリ ナチュ	6.00	0.60	3.00	地下式支柱	本 6	植穴改良 I
	○	ヤマボウシ(株立)	2.00	-	-	地下式支柱	本 3	植穴改良 g
	○	イロハモミジ(株立)	2.00	-	-	地下式支柱	本 3	植穴改良 g
	○	ネグンドカエデ	2.00	-	-	地下式支柱	本 3	植穴改良 g
	○	ソメイヨシノ	6.00	0.60	5.00	地下式支柱	本 5	植穴改良 I



地上部樹木図面



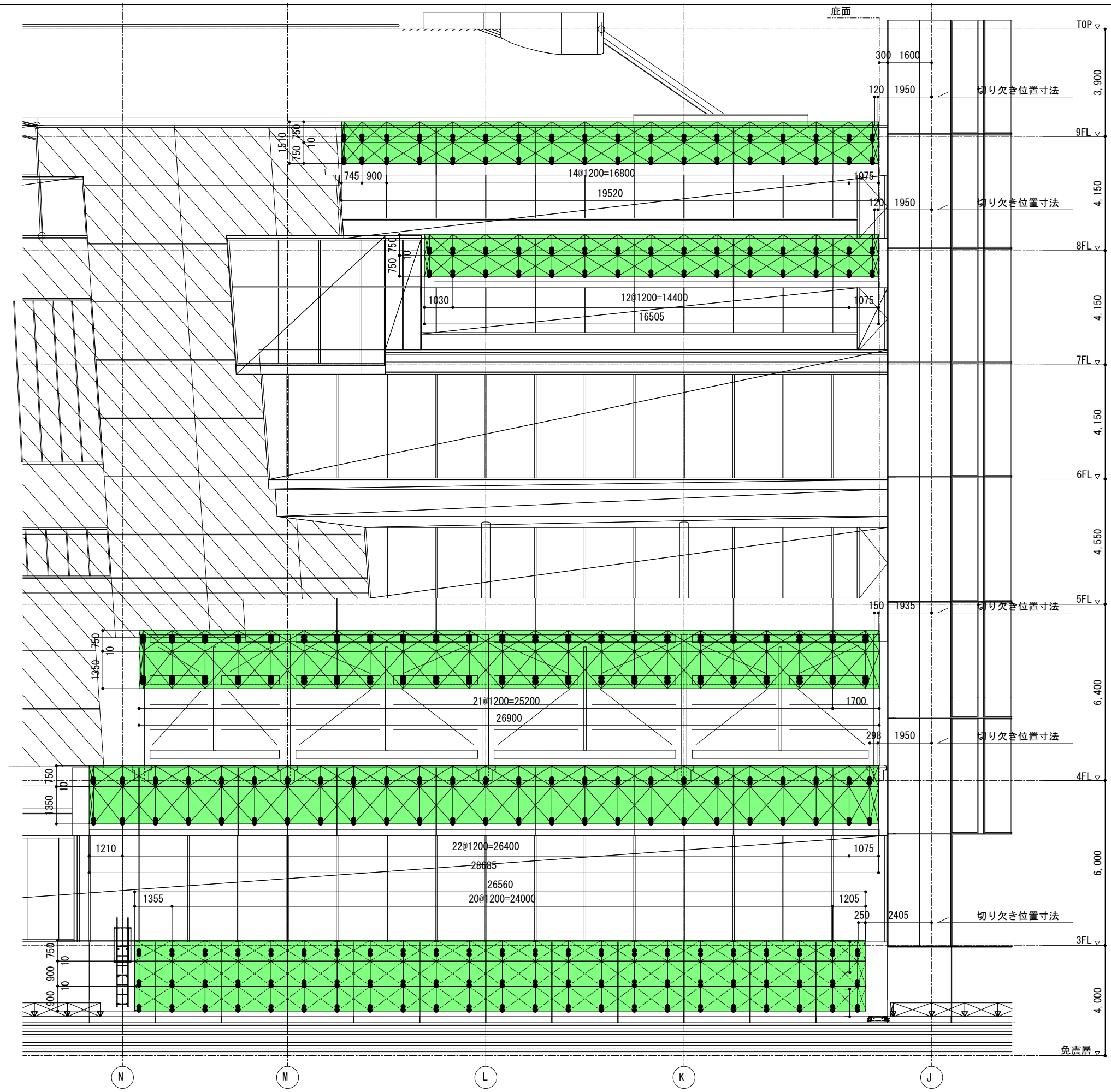
屋上・壁面緑化割付平面図 S=1/300



屋上・壁面緑化割付立面図 S=1/150

【植栽リスト】

3階屋上緑化	イヌツゲ H=0.5m マルバシャリンバイ H=0.5m	1㎡当たり 3株 1㎡当たり 3株
5階屋上緑化	イヌツゲ H=0.5m マルバシャリンバイ H=0.5m 地被植物	1㎡当たり 3株 1㎡当たり 3株 1㎡当たり 44ポット
壁面緑化ユニット	テイカカツラ L=0.6m @150	8株/プランター (1200)
床置きプランタ	テイカカツラ L=0.6m @150	12株/プランター (1800)

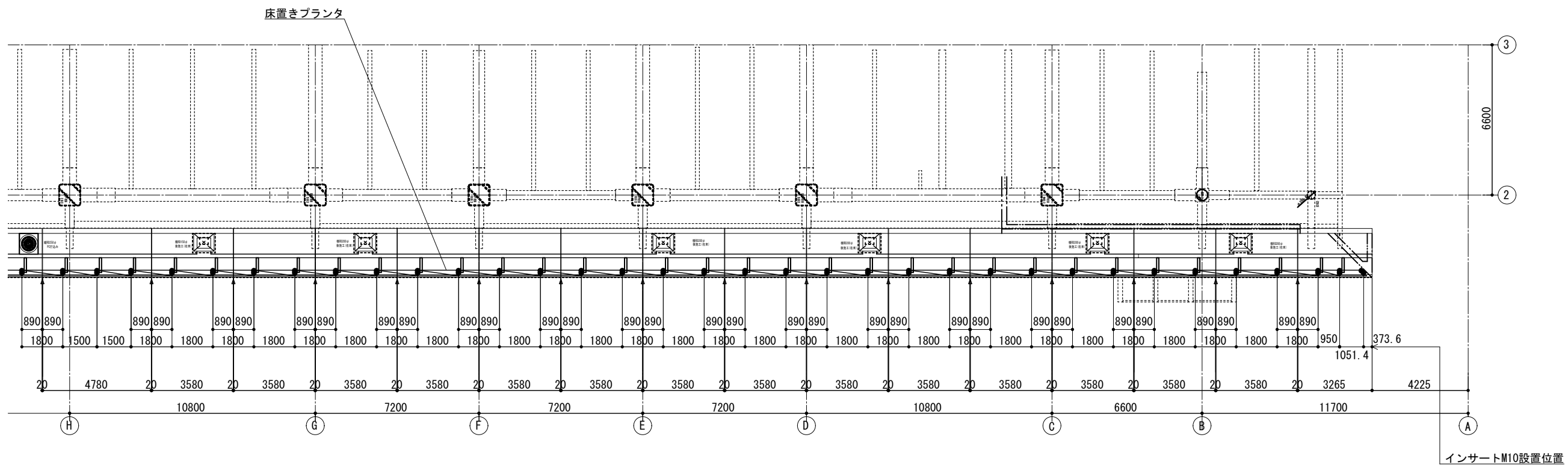


凡例	設置箇所	面積
	9F	29.5m ²
	8F	25.0m ²
	室外機置場	56.8m ²
	4F	60.5m ²
	3F	68.3m ²

合計緑化面積 240.1m²

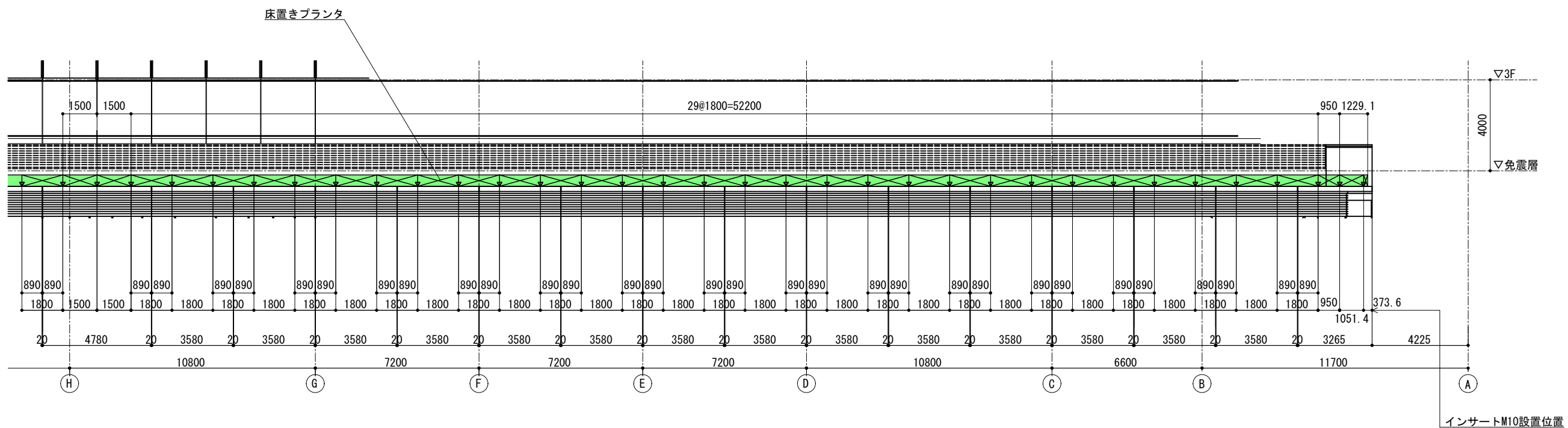
訂	△	△	共
正	△	△	通
事	△	△	事
項	△	△	項
	△	△	

壁面緑化範囲図面



平面図 S=1/200

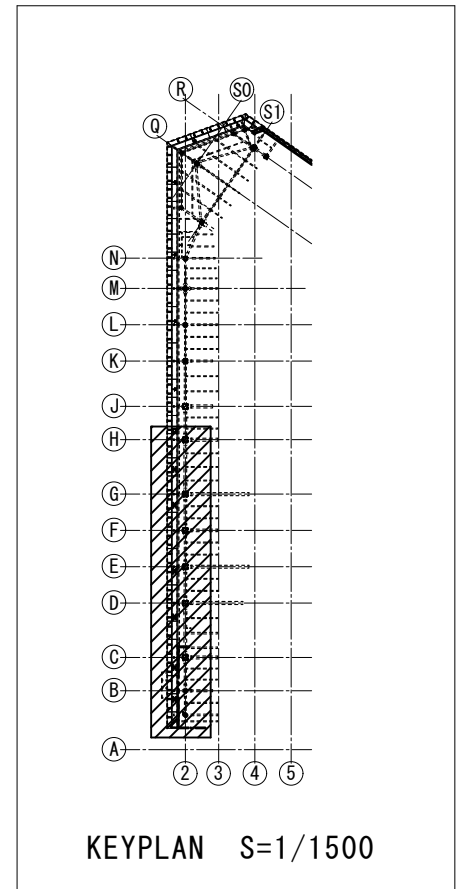
凡例
● インサートM10設置位置を示す



立面図 S=1/200

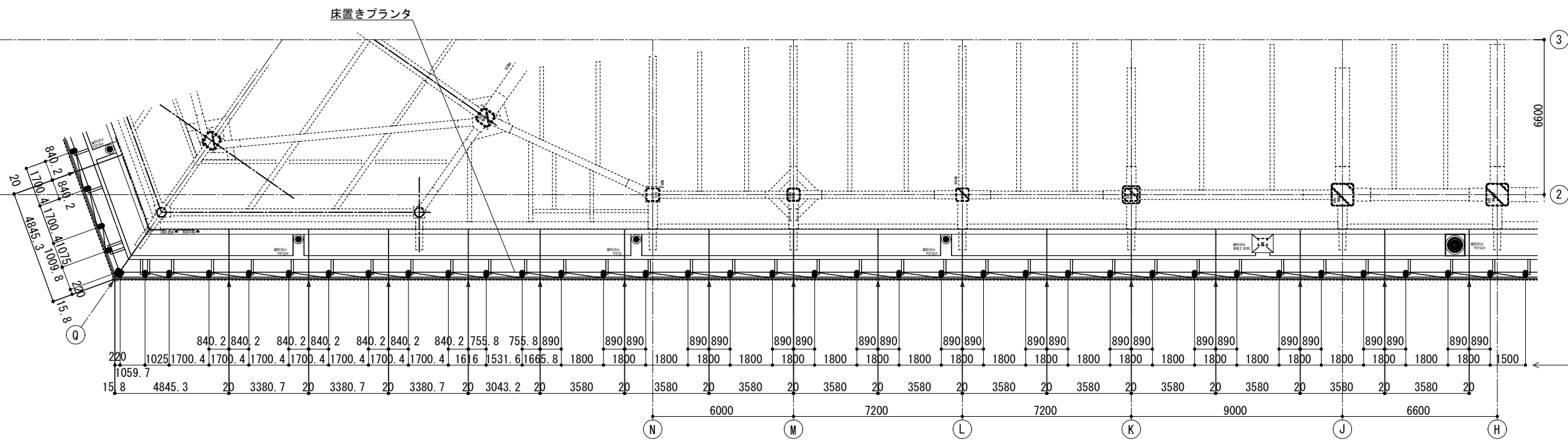
凡例
▽ インサートM10設置位置を示す
 29基 床置きプランタ1800標準部用
 2基 床置きプランタ1500標準部用
 1基 床置きプランタ950
 1基 床置きプランタコーナー用台形タイプA

床置き壁面プランター総面積（免振層・3F）
 $229,785\text{m（総延長）} \times 0.25\text{m（幅）} = 57.44\text{m}^2$



KEYPLAN S=1/1500

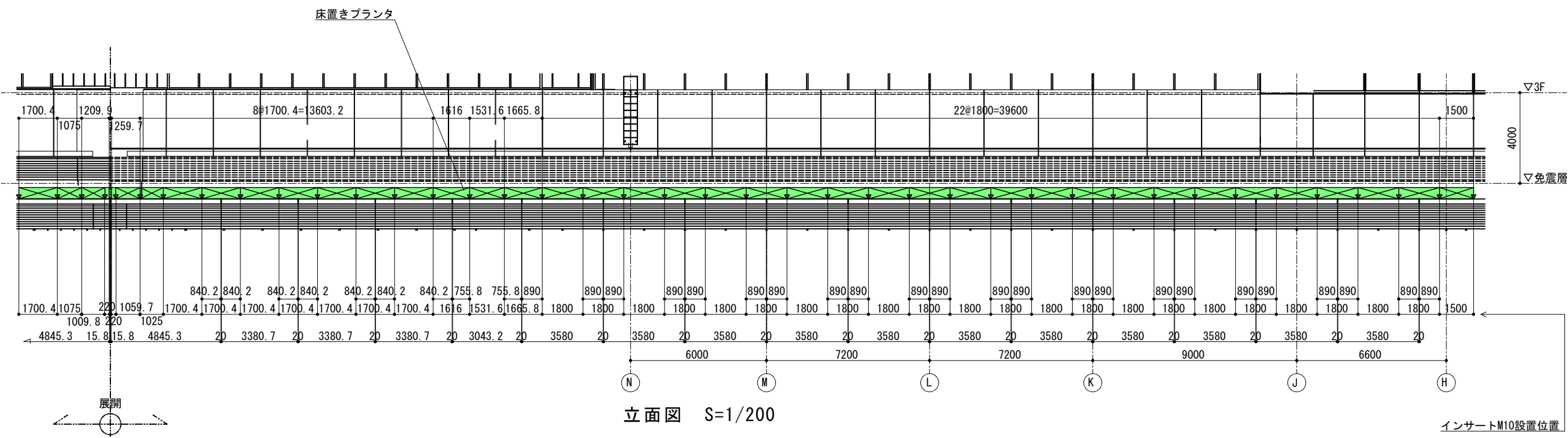
訂	△	△	共	_____
正	△	△	通	_____
事	△	△	事	_____
項	△	△	項	_____
	△	△		_____



平面図 S=1/200

凡例
● インサートM10設置位置を示す

インサートM10設置位置

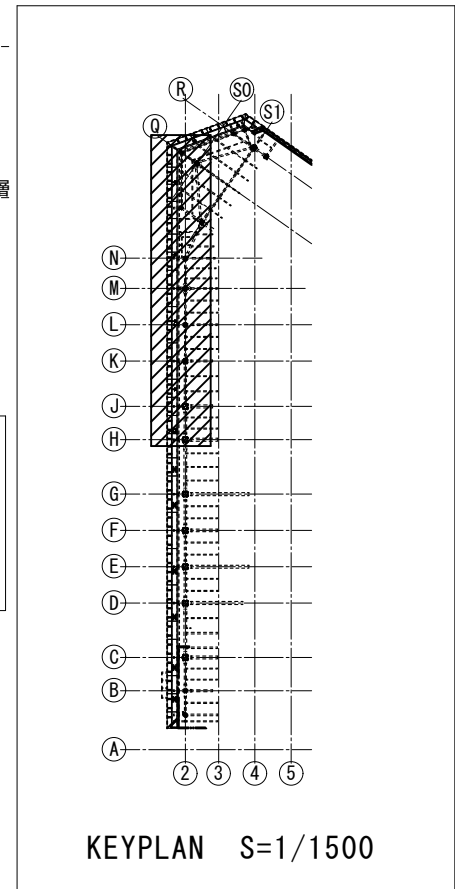


立面図 S=1/200

凡例

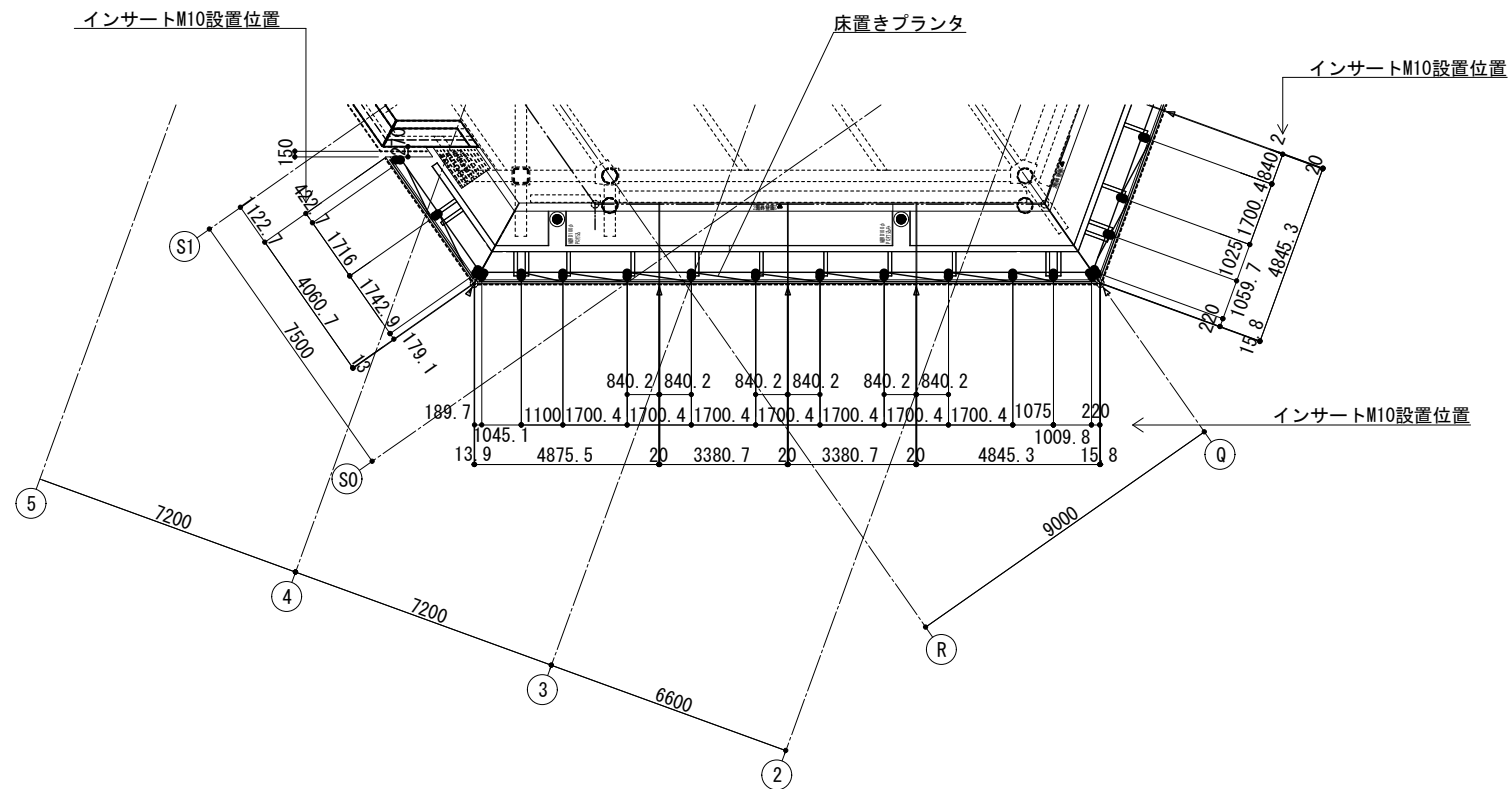
▽	インサートM10設置位置を示す		
⊠	22基 床置きプランタ1800標準部用	⊠	7基 床置きプランタ1700.4標準部用
⊠	1基 床置きプランタ1665.8標準部用	⊠	1基 床置きプランタ1025
⊠	1基 床置きプランタ1531.6標準部用	⊠	1基 床置きプランタコーナー用台形タイプB
⊠	1基 床置きプランタ1616標準部用		

インサートM10設置位置



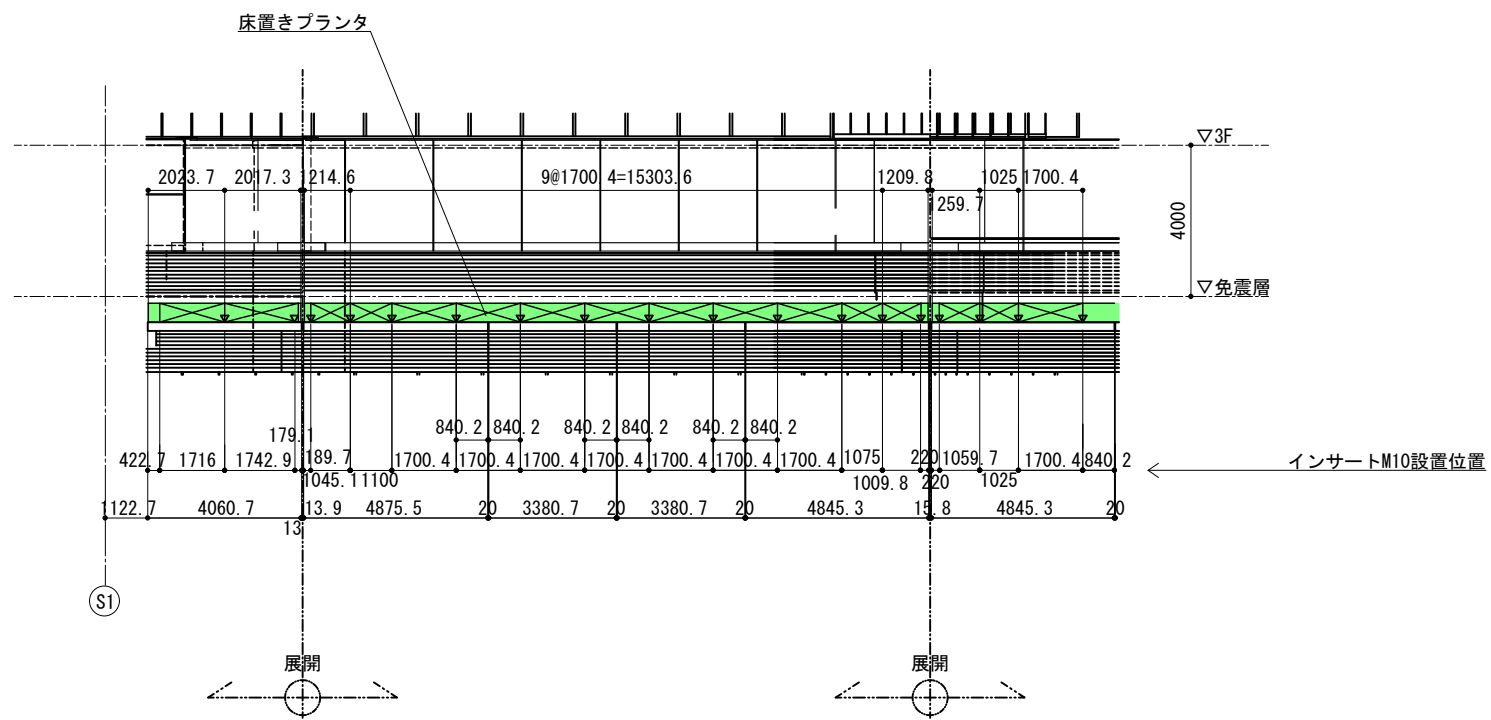
KEYPLAN S=1/1500

訂	△		△		共	
正	△		△		通	
事	△		△		事	
項	△		△		項	
	△		△			



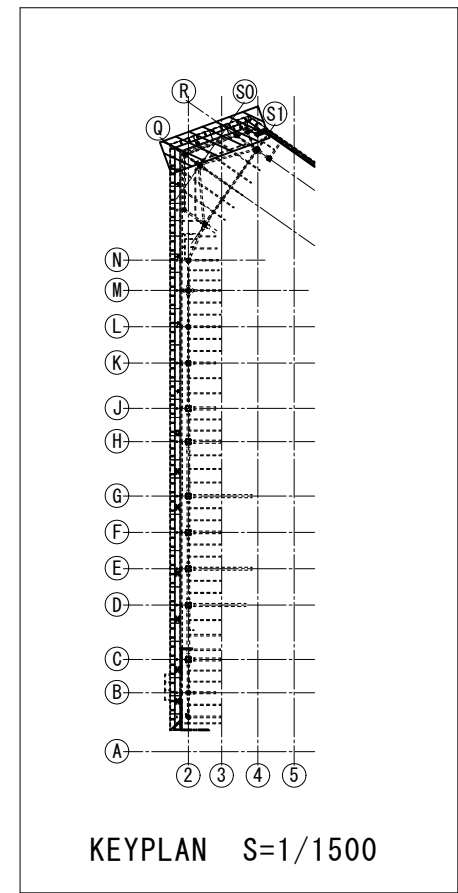
凡例
● 挿入M10設置位置を示す

平面図 S=1/200

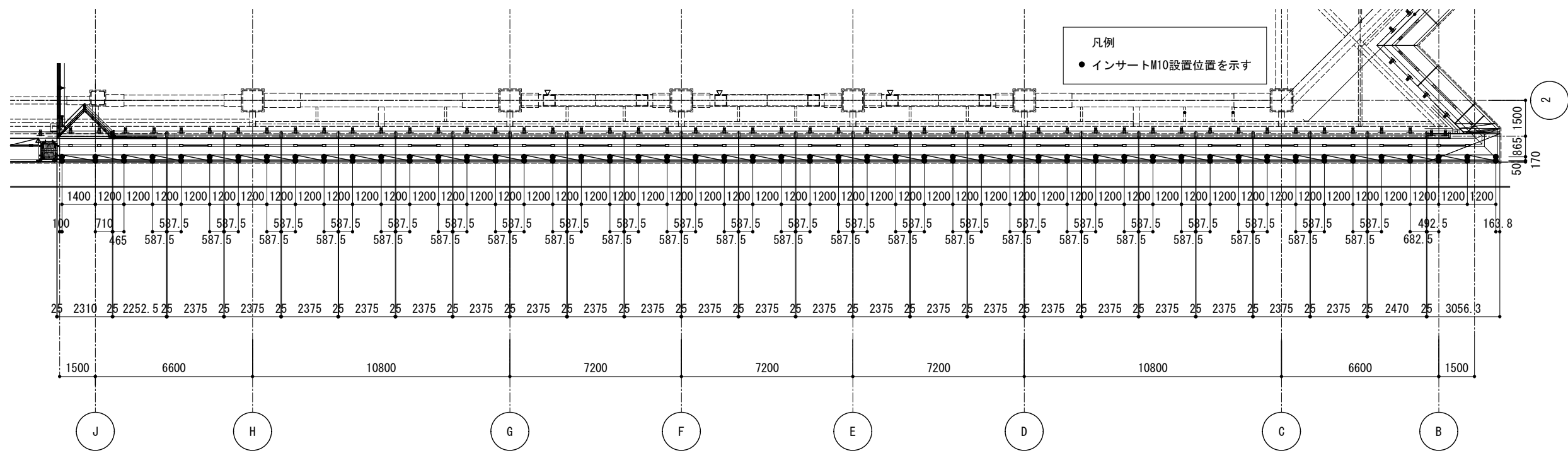


立面図 S=1/200

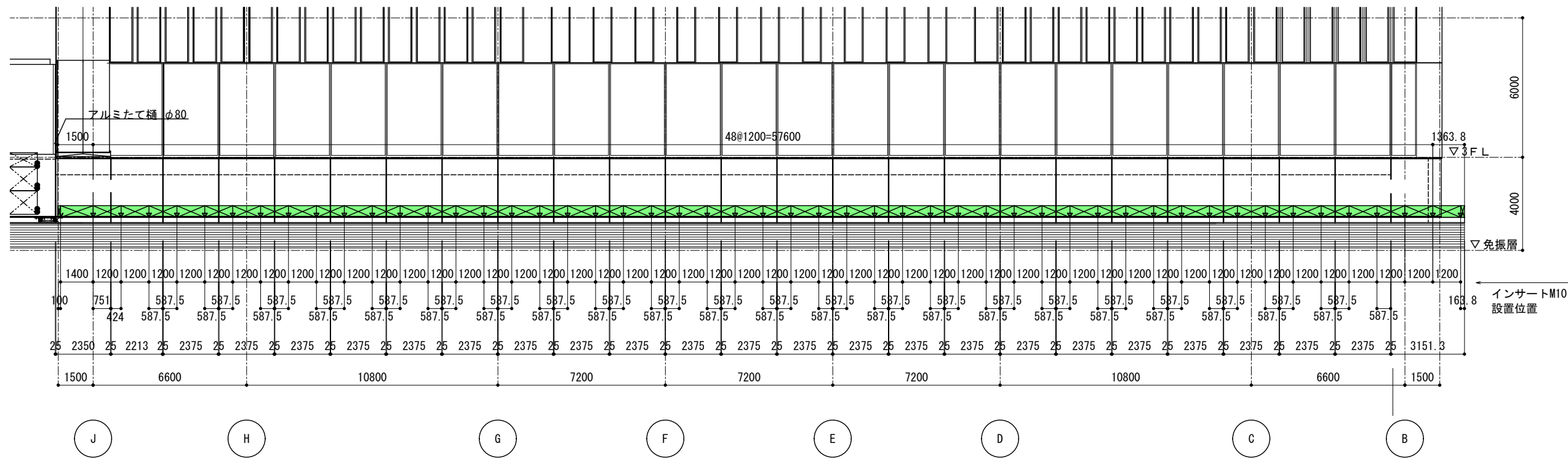
凡例			
▽	挿入M10設置位置を示す		
8基	床置きプランタ1700.4標準部用	1基	床置きプランタコーナー用台形タイプB
2基	床置きプランタ1025	1基	床置きプランタコーナー用台形タイプC
1基	床置きプランタ1075	1基	床置きプランタコーナー用台形タイプD
1基	床置きプランタ1100	1基	床置きプランタコーナー用台形タイプE
		1基	床置きプランタコーナー用台形タイプF



訂	△	△	共
正	△	△	通
事	△	△	事
項	△	△	項
	△	△	

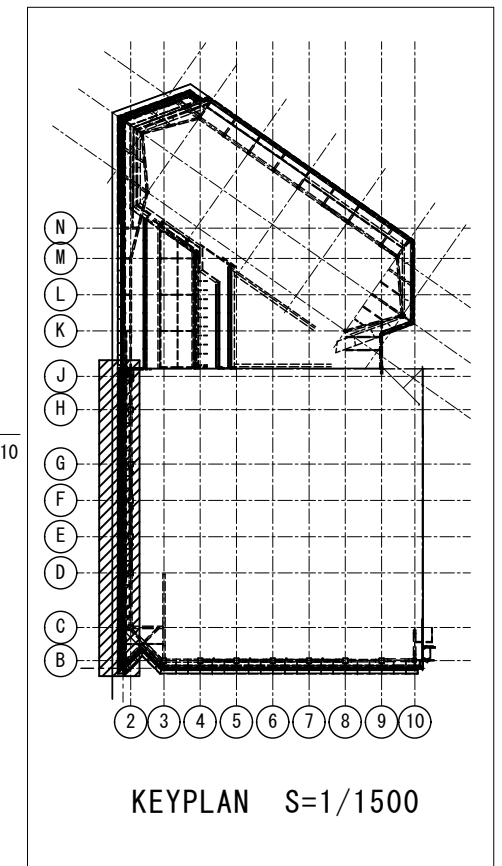


平面図 S=1/200

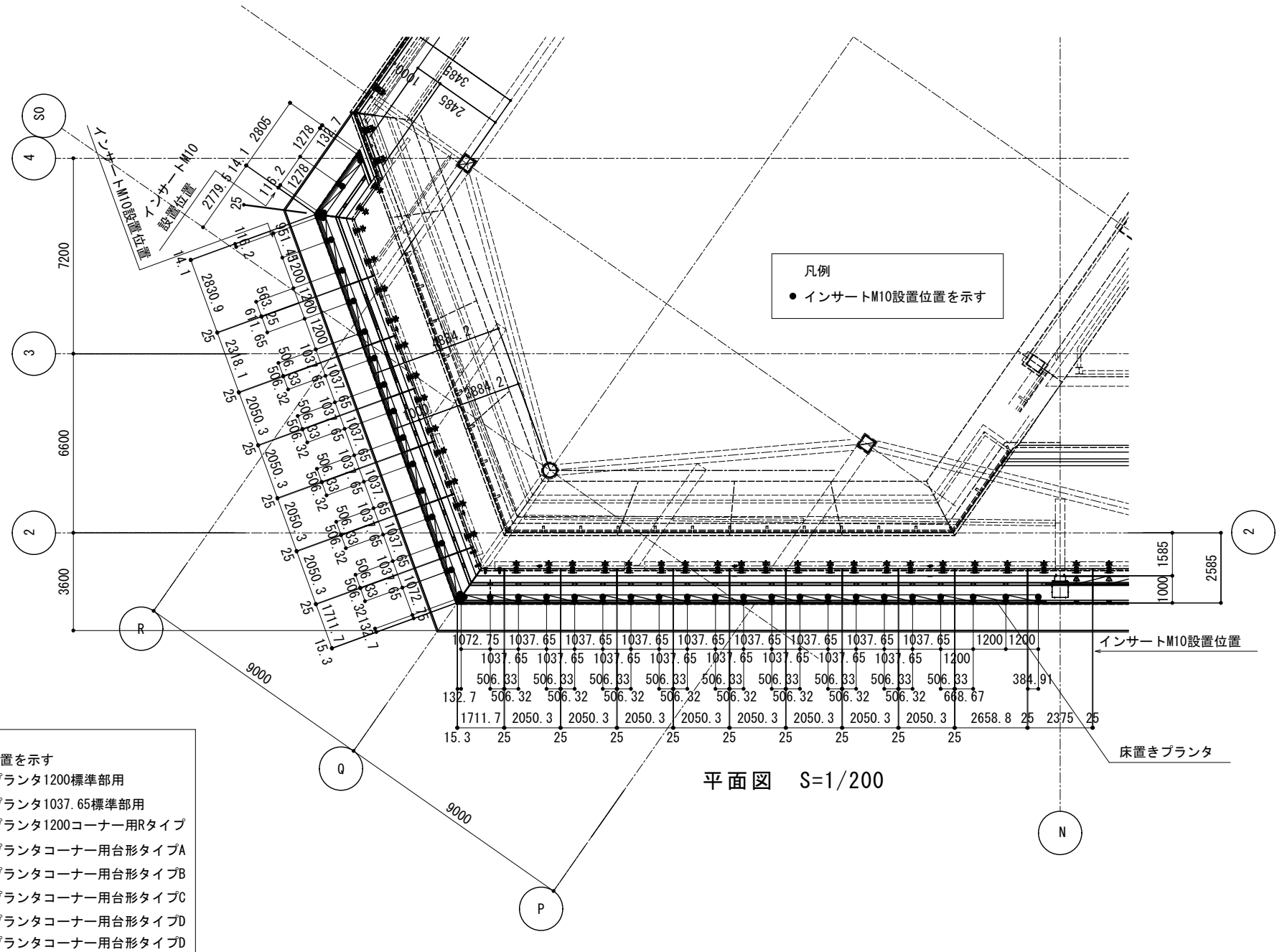
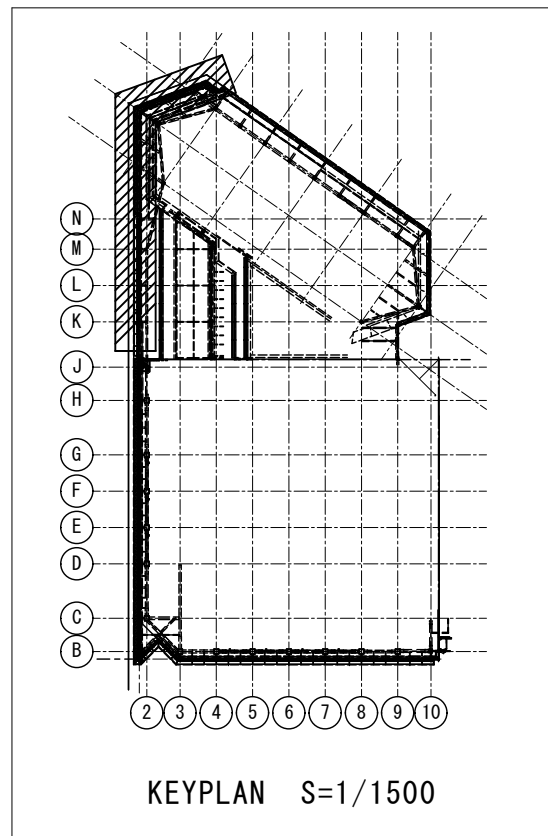


立面図 S=1/200

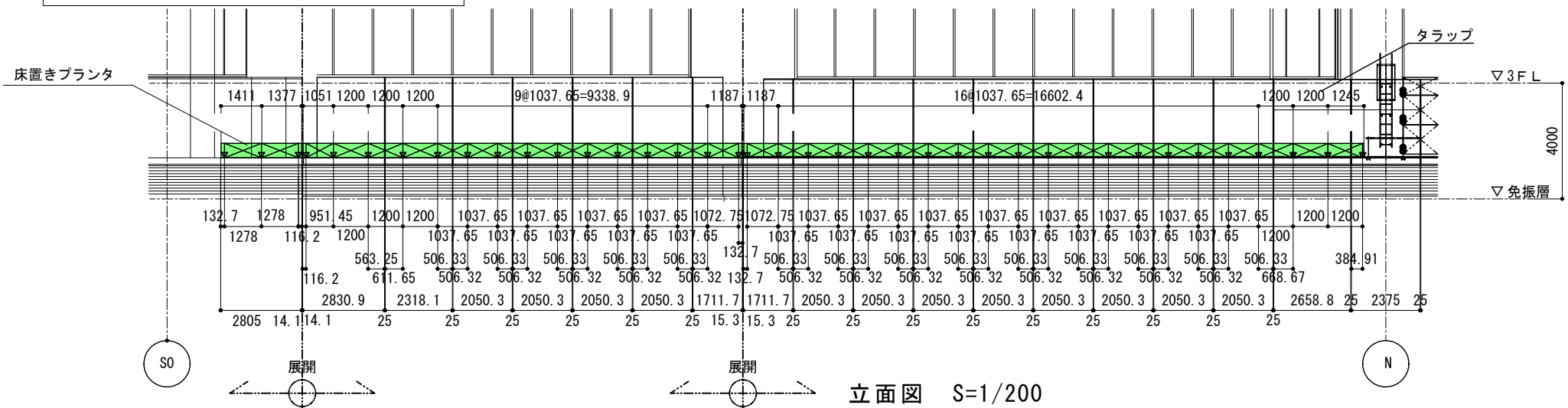
- 凡例
- ▽ インサートM10設置位置を示す
 - ⊠ 48基 床置きプランタ1200標準部用
 - ⊠ 1基 床置きプランタ1200コーナー用Rタイプ
 - ⊠ 1基 床置きプランタ1400コーナー用Lタイプ



訂	△		△	共	_____
正	△		△	通	_____
事	△		△	事	_____
項	△		△	項	_____
	△		△		_____



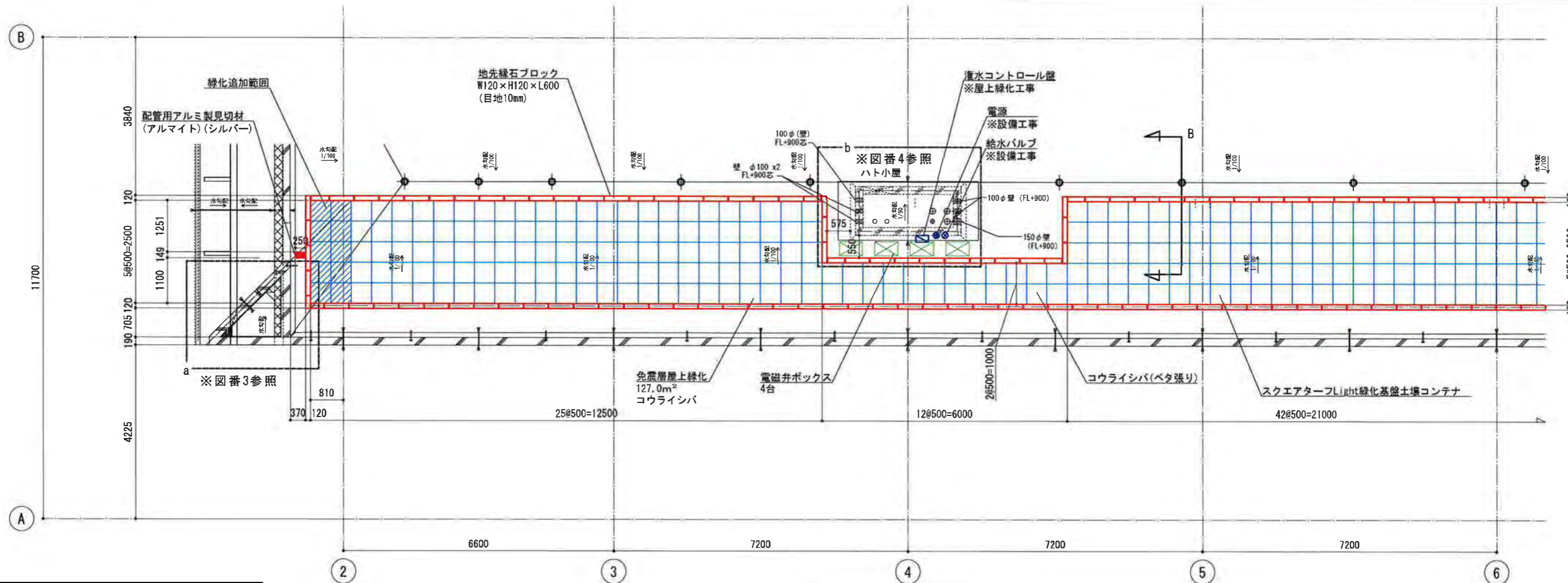
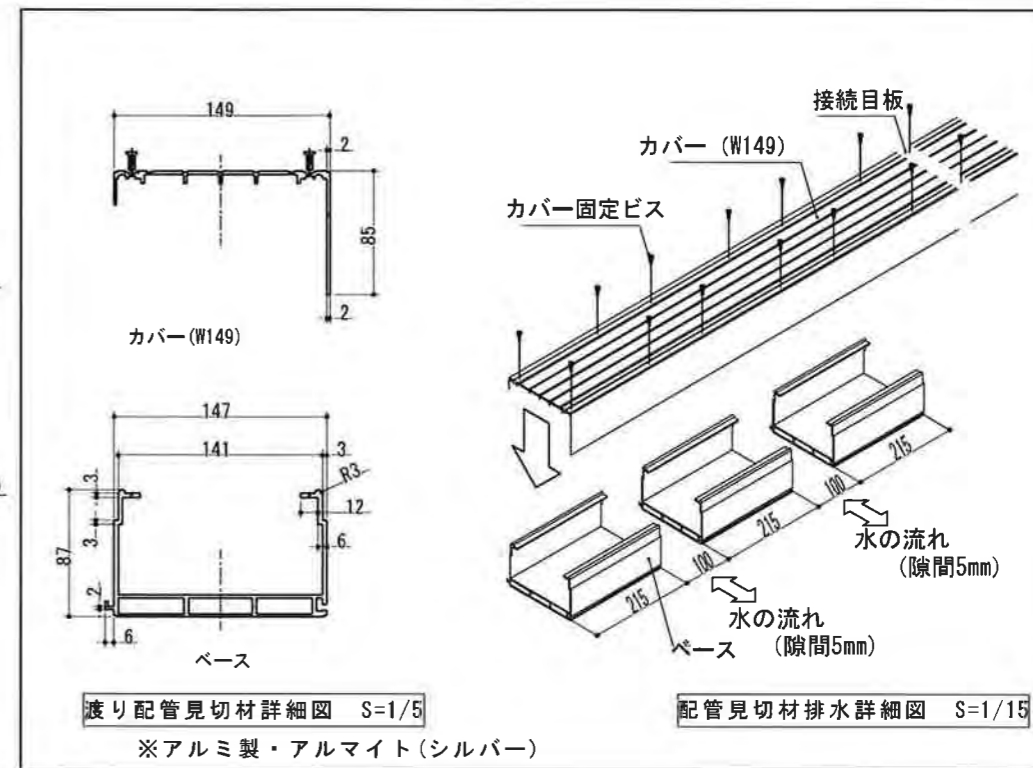
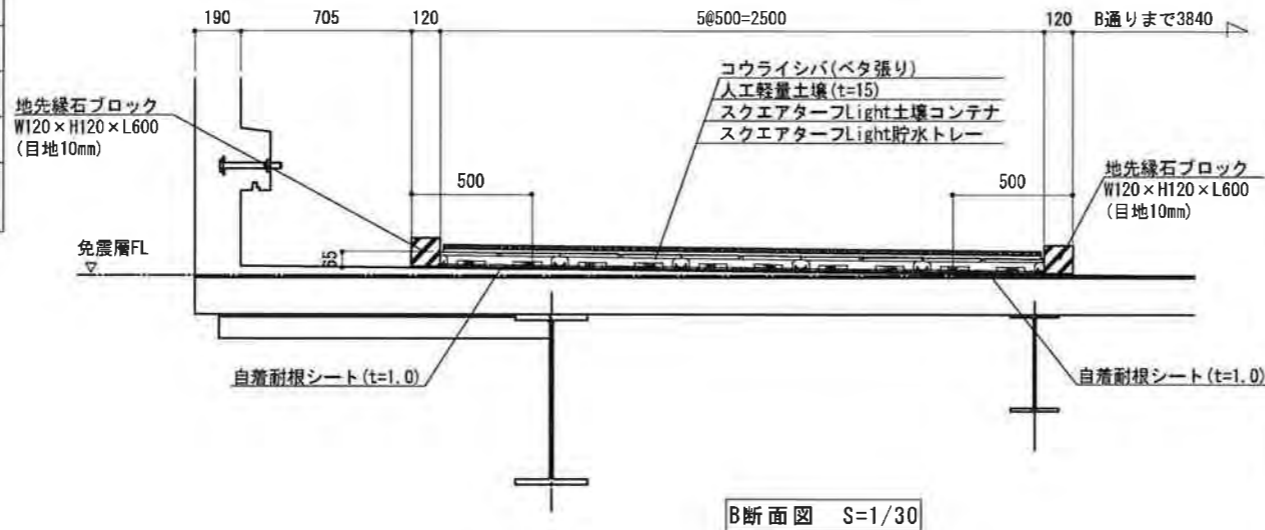
- 凡例
- ▽ インサートM10設置位置を示す
 - 5基 床置きプランタ1200標準部用
 - 25基 床置きプランタ1037.65標準部用
 - 1基 床置きプランタ1200コーナー用Rタイプ
 - 1基 床置きプランタコーナー用台形タイプA
 - 1基 床置きプランタコーナー用台形タイプB
 - 1基 床置きプランタコーナー用台形タイプC
 - 1基 床置きプランタコーナー用台形タイプD
 - 1基 床置きプランタコーナー用台形タイプD



訂	△		△		共	
正	△		△		通	
事	△		△		事	
項	△		△		項	
	△		△			

■凡例及び数量

	信号線 □VCTF1.25	
	アルミ配管見切り材(149×2000×H90) (アルマイト)(シルバー)	2.5 m
	電磁弁ボックス	4 箇所
	灌水コントロール盤	1 基
	スクエーターフLight(500×500×t65)	127.0 m ²
	地先縁石ブロック(W120×H120×L600) (目地10mm)	135.8 m



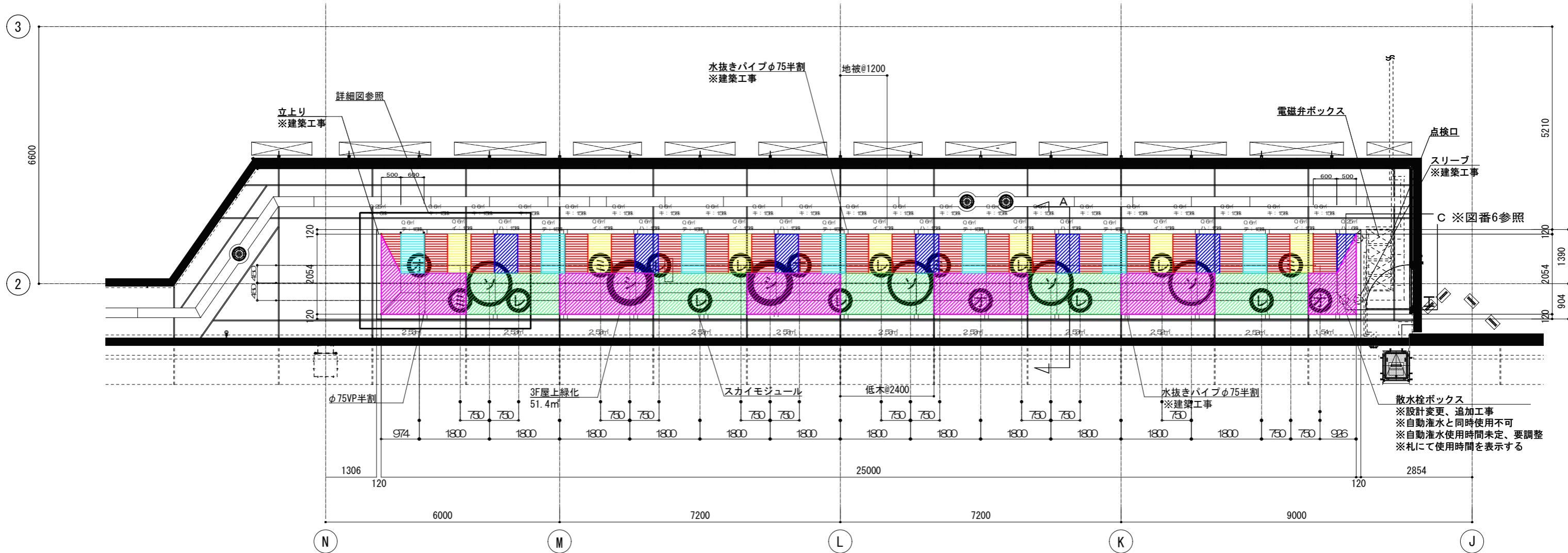
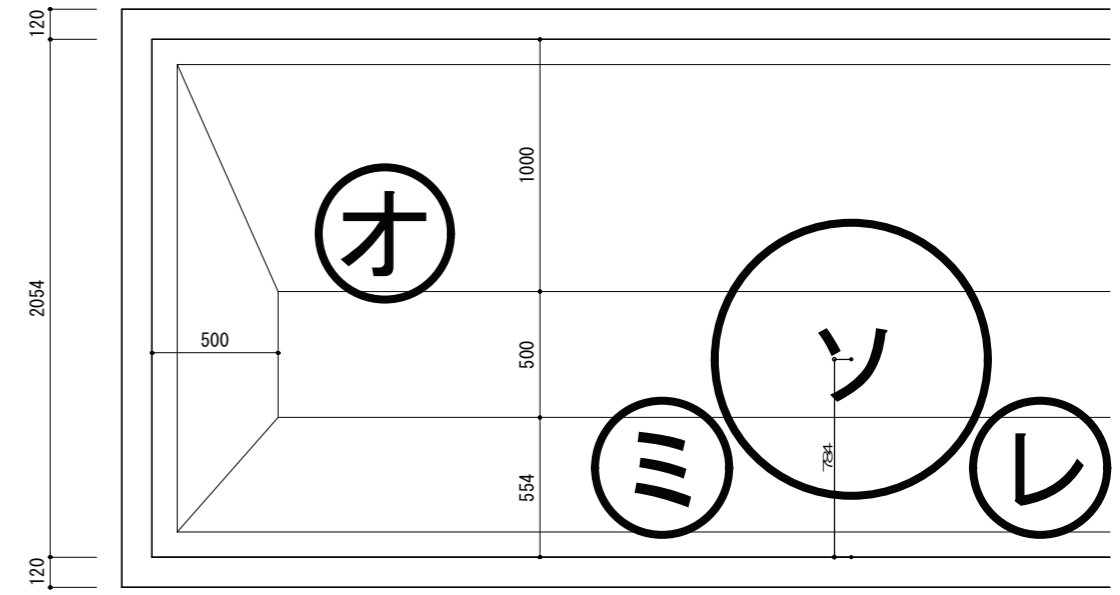
免震層屋上緑化(芝生)面積127m²

免震層平面図 S=1/100

訂	△	△	共	△
正	△	△	通	△
事	△	△	事	△
項	△	△	項	△

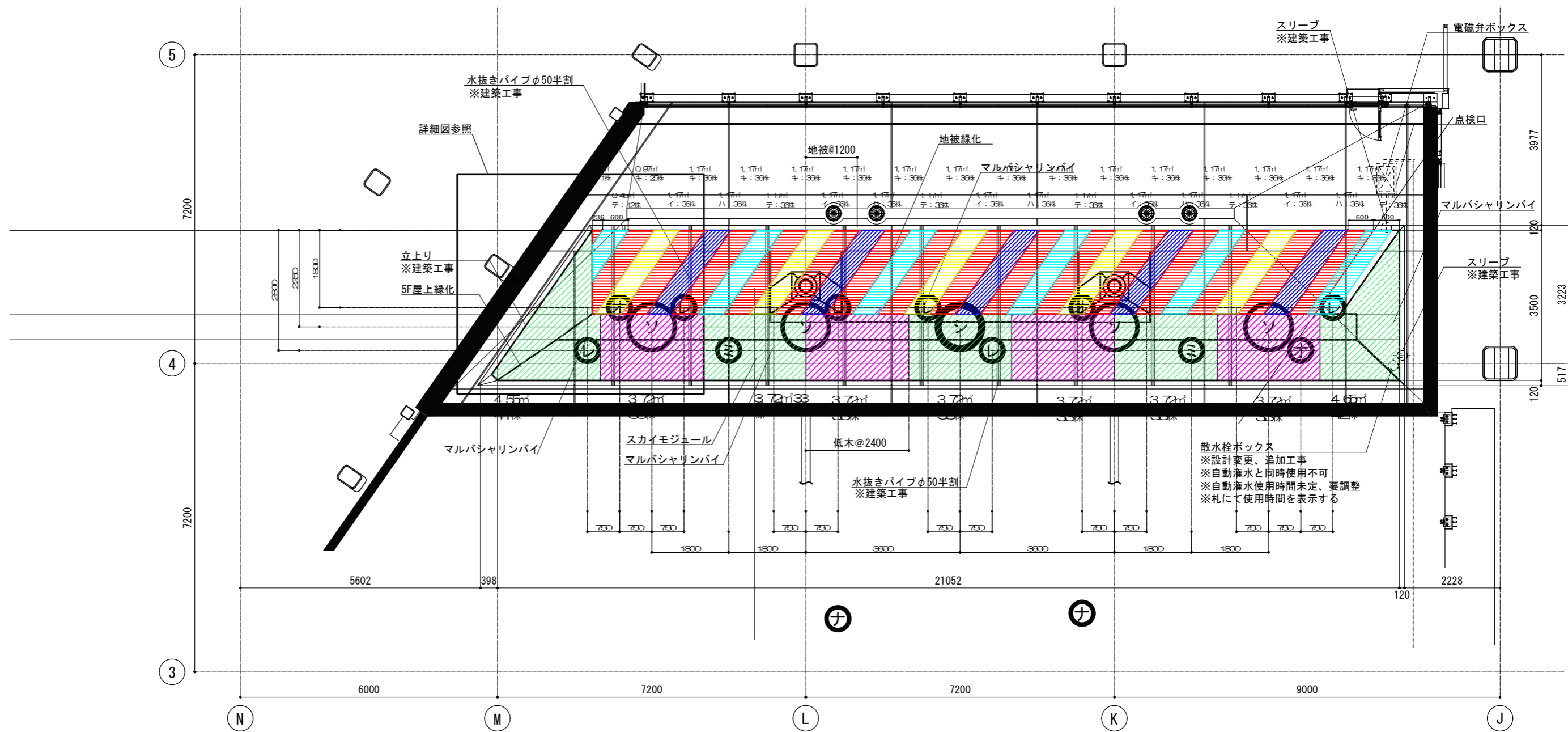
■凡例及び数量

凡例	植栽	数量	備考
	地被緑化：テリハイバラ	4.2㎡	25株/㎡
	地被緑化：イソギク	4.2㎡	25株/㎡
	地被緑化：ハマボッサ	3.8㎡	25株/㎡
	地被緑化：キチジョウソウ	12.2㎡	25株/㎡
	マルバシャリンバイ	12.8㎡	HQ4.9株/㎡
	ナワシログミ	14.2㎡	HQ4.9株/㎡
	ソヨゴ	4株	株立H8.0
	シデザクラ	2株	株立H8.0
	レングツツジ	10株	株立H1.0
	オオデマリ	4株	株立H1.0
	ミツマタ	4株	株立H1.0



訂	△			共	
正	△			通	
事	△			事	
項	△			項	
	△				

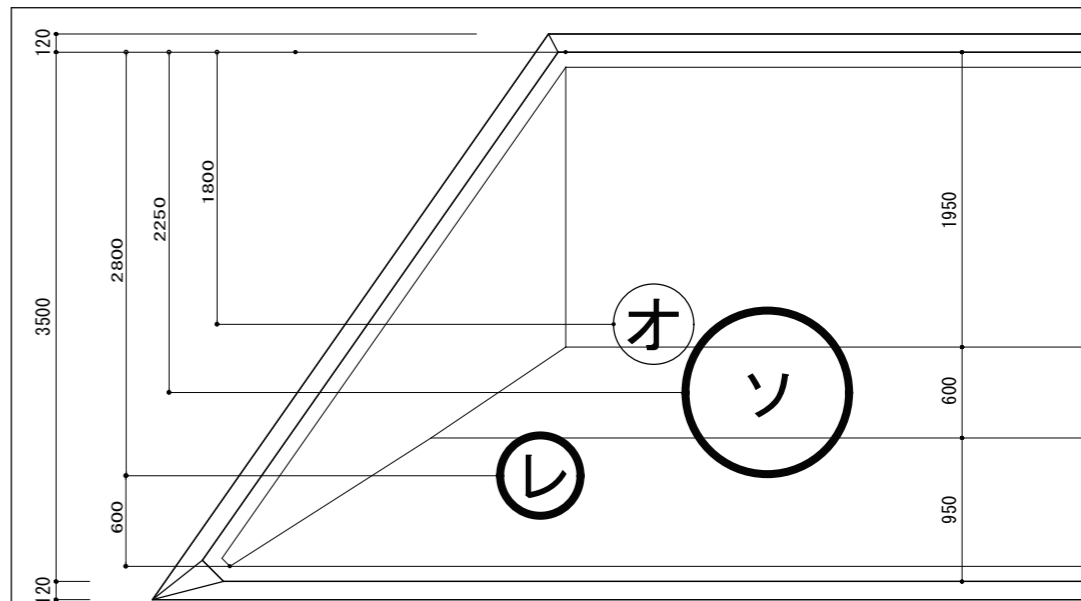
3F屋上緑化図面



■凡例及び数量

凡例	植栽	数量	備考
	地被緑化：テリハイバラ	6.1 m ²	23株/m ²
	地被緑化：イソギク	5.8 m ²	23株/m ²
	地被緑化：ハマボス	5.8 m ²	23株/m ²
	地被緑化：キチジョウソウ	17.6 m ²	23株/m ²
	マルバシャリンバイ	20.1 m ²	H0.4 9株/m ²
	ナワシログミ	14.7 m ²	H0.4 9株/m ²
	ソヨゴ	4 株	株立H0
	シデザクラ	1 株	株立H0
	レンゲツツジ	6 株	株立H1.0
	オオデマリ	3 株	株立H1.0
	ミツマタ	2 株	株立H1.0

5F平面図 S:1/50



部分詳細図 S:1/25

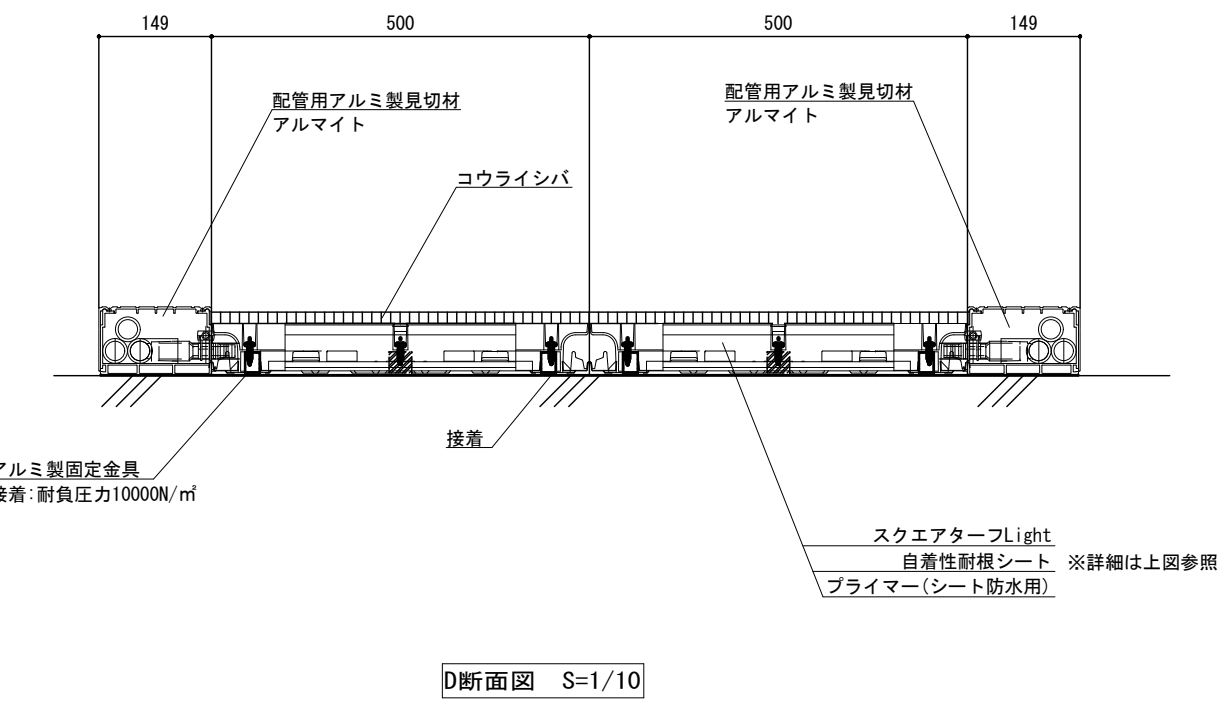
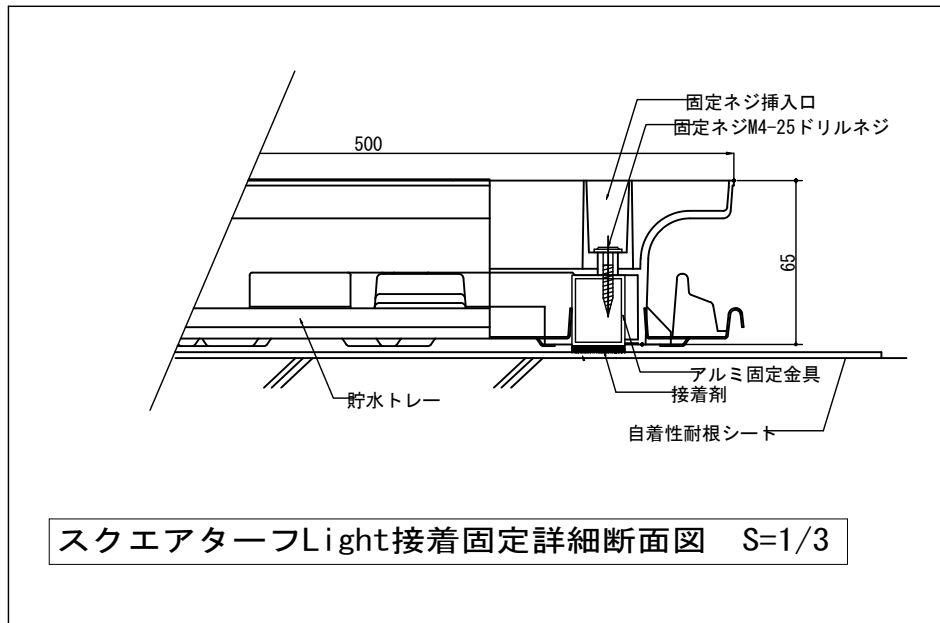
5F植栽面積70.1m² (内、刈込面積34.8m²)

訂	△	△	共	△
正	△	△	通	△
事	△	△	事	△
項	△	△	項	△

5F屋上緑化図面

凡例及び数量

-----	信号線 □VCTF1.25	
=====	アルミ配管見切り材 (149×2000×H90) アルマイト(シルバー)	125.3 m
=====	渡り配管	11.3 m
⊠	電磁弁ボックス	2 個所
□	スクエーターフLight	56.5 m ²



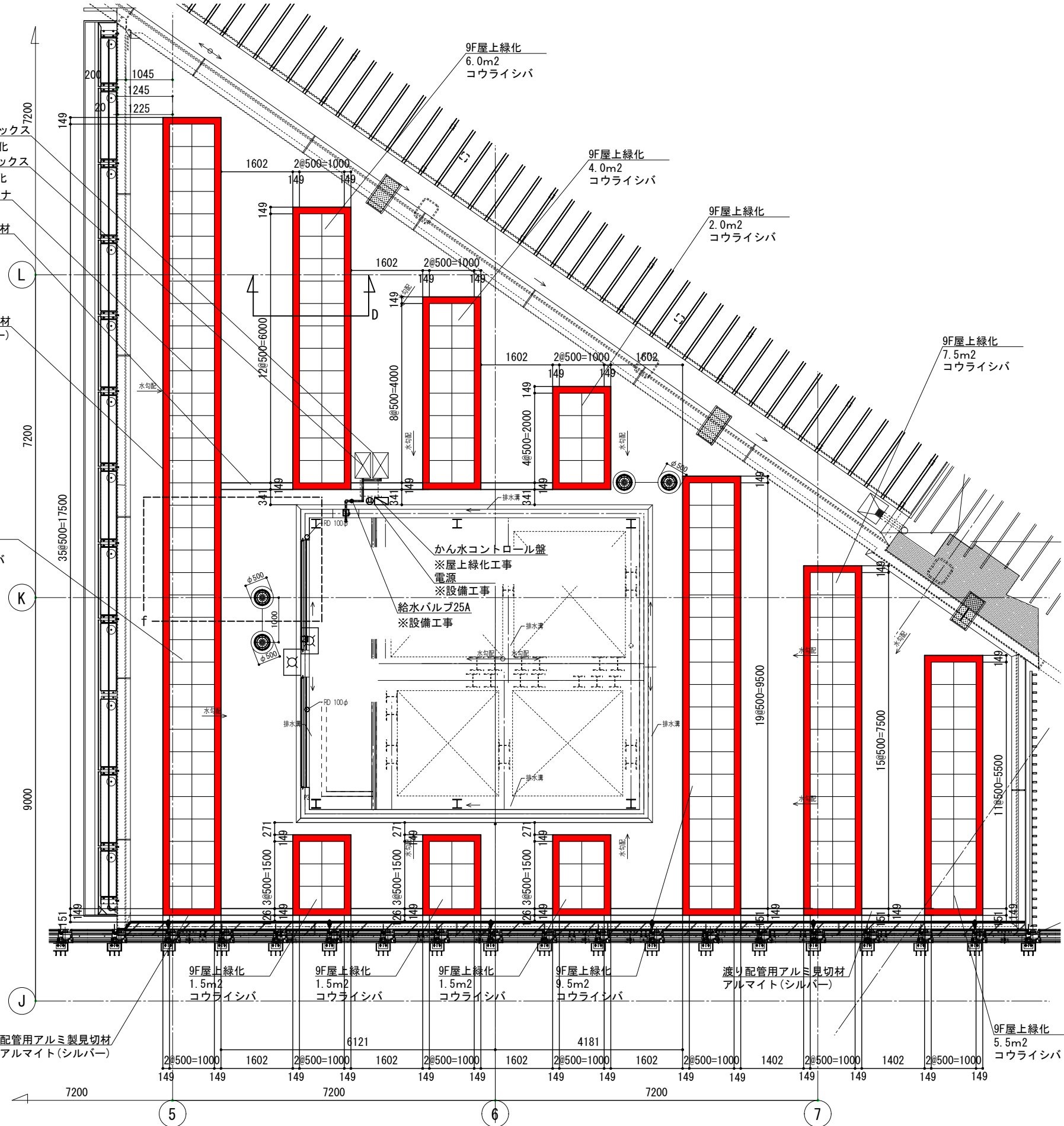
9F屋上緑化(芝生)面積56.5㎡

電磁弁ボックス
9F壁面緑化
電磁弁ボックス
9F壁面緑化
スクエーターフLight(緑化基盤)土壤コンテナ

渡り配管用アルミ見切り材
アルマイト(シルバー)

配管用アルミ製見切り材
アルマイト(シルバー)

9F屋上緑化
17.5m²
コウライシバ



訂	△	共	△
正	△	通	△
事	△	事	△
項	△	項	△
	△		△