

令和6年度一般会計 歳出第2款5項3目 危機管理費 12節(18) その他業務委託料

受付番号	種目番号 —	連絡先	委託担当		
			総務局地域防災課	ふりがな 担当者名	ふくだ たくみ 福田 拓生
			電話	671-2011	

設 計 書

1 名 称 広域避難場所大型標識等撤去作業委託(青葉区)

2 履 行 場 所 横浜市青葉区内

3 委 託 期 間 期間 契約締結日から令和7年3月28日まで

又 は 期 限 期限 令和 年 月 日まで

4 契 約 区 分 確定契約 概算契約

5 その他特約事項 なし

6 現 場 説 明 不要

要 (月 日 時 分 場 所)

7 概 要 広域避難場所大型標識等撤去作業委託業務

仕 様 書

1 名称

広域避難場所大型標識等撤去作業委託（青葉区）

2 目的

この仕様書は、案内機能を喪失した広域避難場所大型標識の撤去を行うために定める。

3 履行場所及び内容

別紙「施工箇所一覧」に示す広域避難場所標識に対し、以下の作業を行う。

- ・ 標識及び基礎を撤去する。
- ・ 路面を復旧する。
- ・ 撤去した標識及び基礎を、「南部方面備蓄庫（金沢区富岡東 2-2-10）」へ運搬する。

4 履行期間

契約締結の日から令和 7 年 3 月 28 日まで

5 提出物

- (1) 委託業務着手届
- (2) 委託代金内訳書
- (3) 現場責任者選定通知書
- (4) 業務従事者選定通知書
- (5) 作業工程表
- (6) 委託完了届
- (7) 業務完了報告書

報告書には、業務件名、履行期間を明示し、作業場所及び作業工程ごとに作業前、作業中、作業後の写真を提出すること。

- (8) 調整・協議内容報告書（詳細は後述の「7 その他 (6)」参照）

6 提出先

横浜市総務局危機管理室地域防災課

7 その他

- (1) 作業場所周辺の安全対策を行うこと。
- (2) 廃棄物が生じた場合については、法令に基づき適切に処分すること。
- (3) 「横浜市土木工事共通仕様書」に準じて作業を行うこと。
- (4) 道路管理者、交通管理者等と事前に調整し作業を行うこと。
- (5) 道路の復旧については、「横浜市道路掘削跡復旧工事標準仕様書」に従うとともに、道路管理者と協議のうえ、本復旧の範囲を決めること。
- (6) (4)、(5) の調整・協議内容について、文書で報告すること（様式自由）。
- (7) 作業等で不明な点は、横浜市総務局危機管理室地域防災課と調整し実施すること。

別紙「施工箇所一覧」

	管理番号	住所
①	13-1-003	青葉区奈良町 700
②	13-1-007	青葉区桂台 2-29 先
③	13-1-009	青葉区桜台 42 先
④	13-1-010	青葉区桜台 28 先
⑤	13-1-016	青葉区青葉台 2-9-18 先

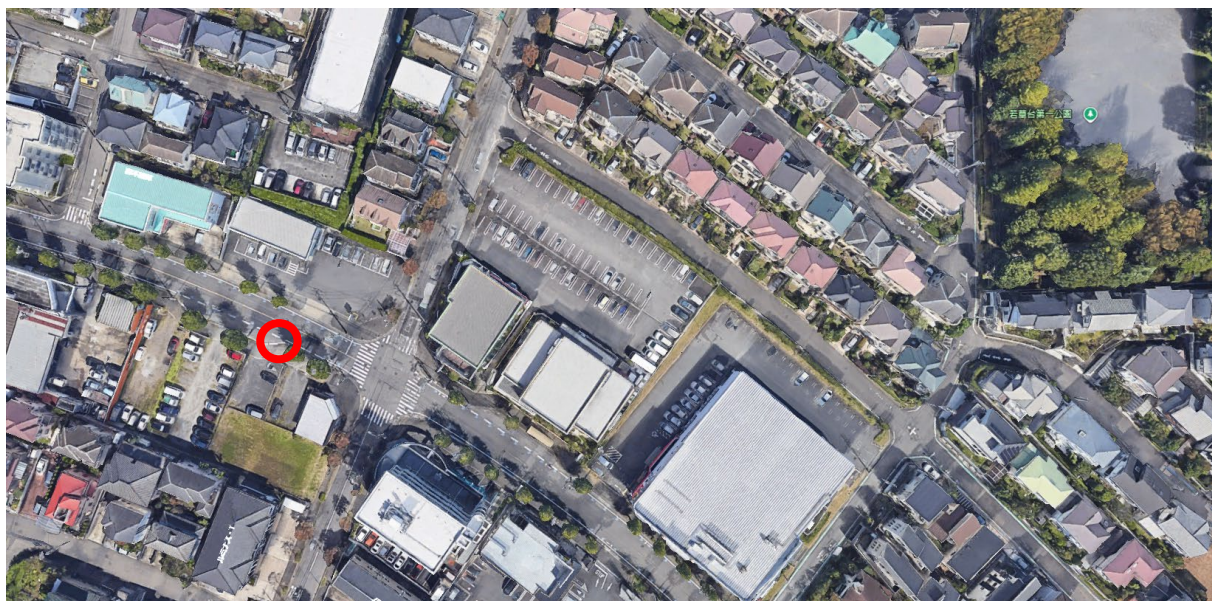
計 5 箇所

施工箇所地図

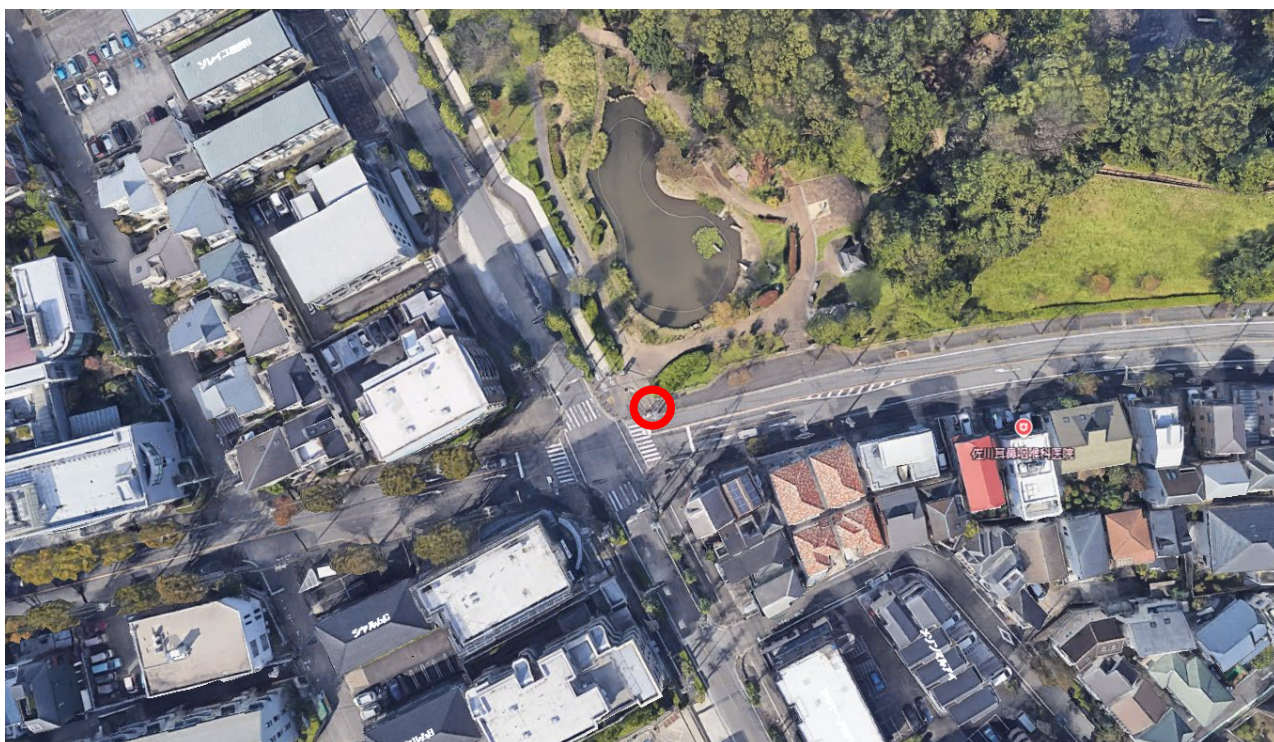
① 13-1-003 (青葉区奈良町 700)



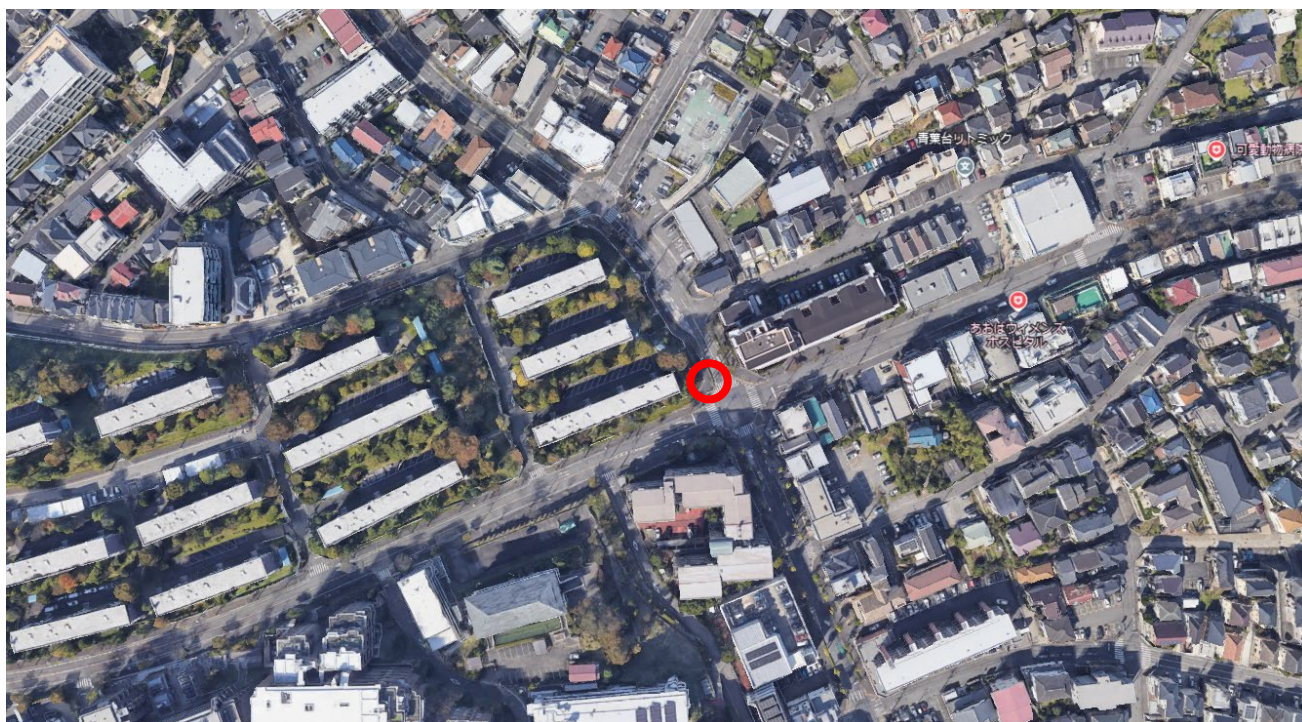
② 13-1-007 (青葉区桂台 2-29 先)



③ 13-1-009 (青葉区桜台 42 先)

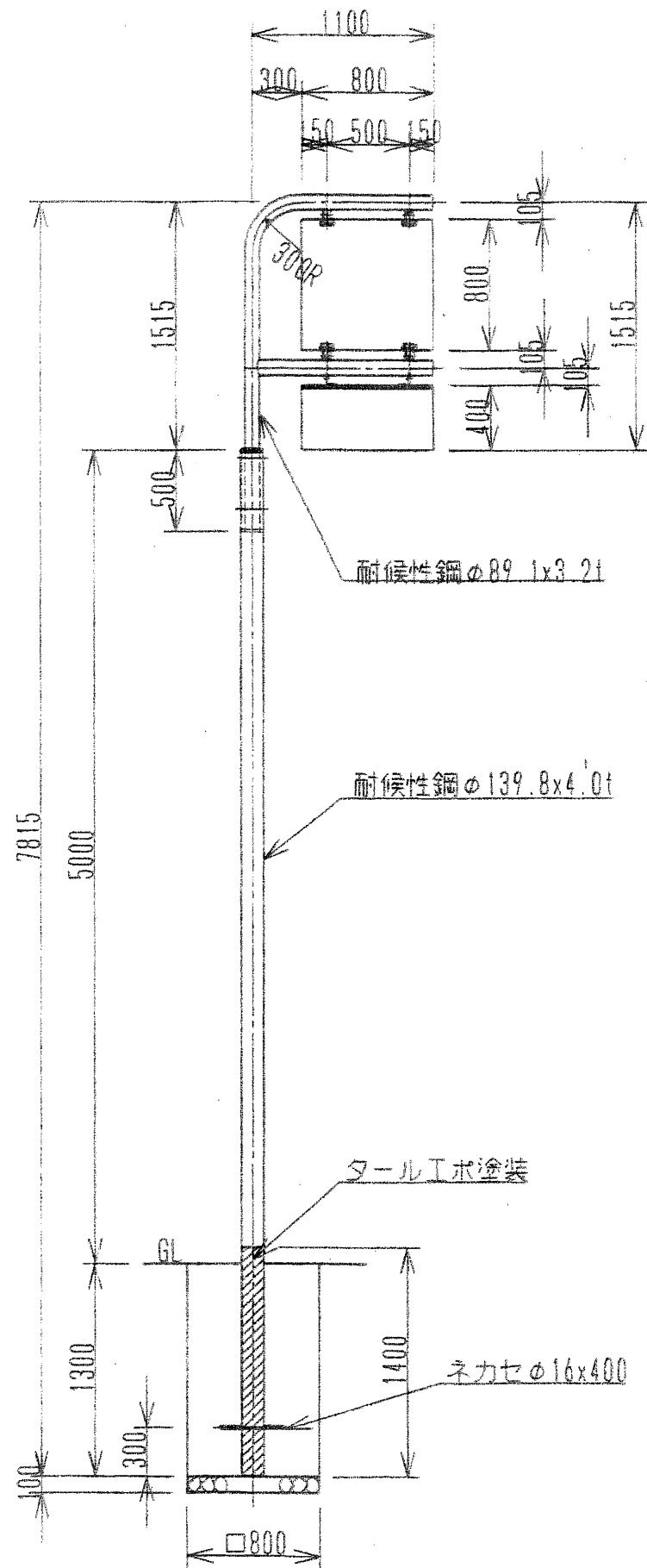


④ 13-1-010 (青葉区桜台 28 先)

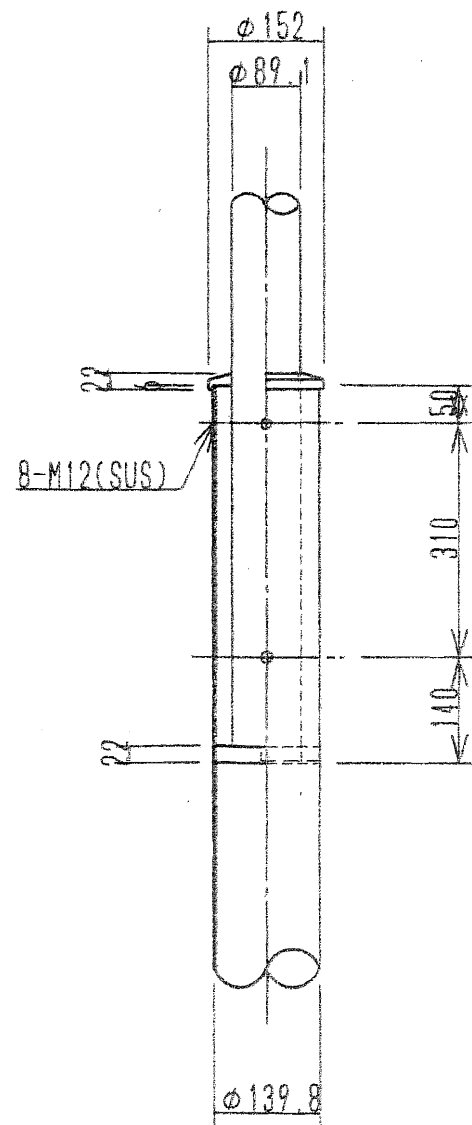


⑤ 13-1-016 (青葉区青葉台 2-9-18 先)

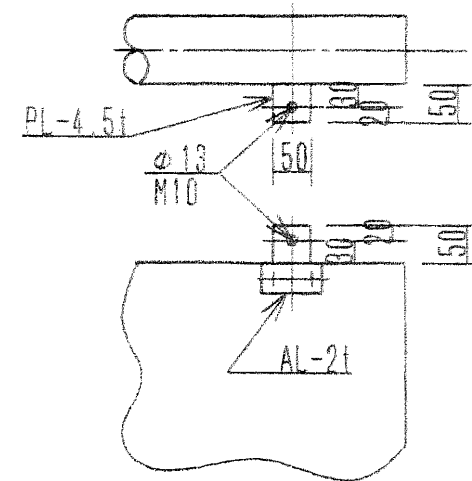




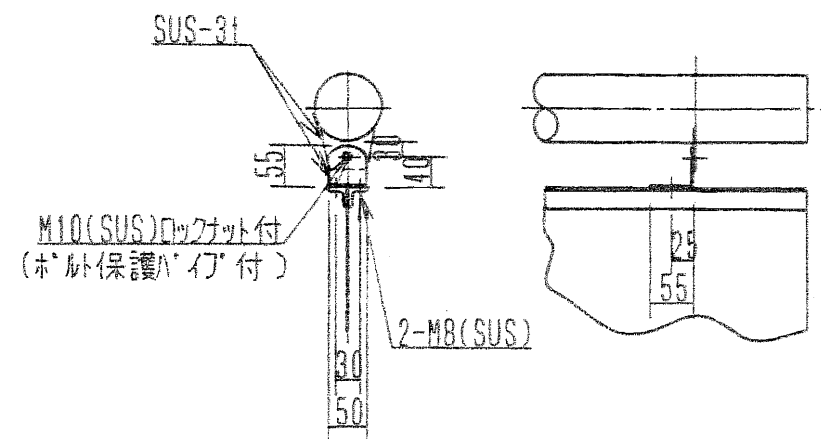
中継部詳細(S=1/10)



板取付金具詳細(S=1/10)



板取付金具詳細(S=1/10)



塗装仕様：ウェザーコート処理後プロパレンR塗装

縮尺	1/40	作図	大熊	名称	横浜市広域避難場所大型標識構造図
			(株)ニッシン	図	YKS-CH14-78