

電氣設備工事一般仕様書

(下水道設備用)

第33版（令和2年4月）

横浜市環境創造局技術監理課

目 次

第1章 総 則

第1節 一般事項

1-1	目的	101-1
1-2	適用範囲	101-1
1-3	諸届出書類と様式	101-1
1-4	設 計	101-1
1-5	法令等の適用	101-2
1-6	諸手続	101-3
1-7	保証期間	101-3
1-8	火災保険等	101-3
1-9	特 許	101-3
1-10	指定製品製造業者	101-4
1-11	機器の製造元の確認	101-4
1-12	施行内容の保持	101-5
1-13	調査・試験等	101-5

第2節 電気設備共通事項

2-1	承諾図	102-1
2-2	最終承諾図	102-1
2-3	工事銘板	102-1
2-4	設計工程表	102-2
2-5	完成図書	102-2

第3節 検 査

3-1	一般事項	103-1
3-2	製品検査	103-1
3-3	搬入検査	103-4
3-4	施工確認	103-4
3-5	諸官公庁等検査	103-4
3-6	試運転	103-5
3-7	完成検査	103-5

第2章 機 器

第1節 通 則

1-1	受配電方式並びに制御方式	201-1
1-2	図 面	201-1
1-3	使用状態	201-1
1-4	配線方式	201-1
1-5	表示、警報方式	201-2
1-6	機器の色彩	201-2
1-7	耐震設計	201-2
1-8	その他	201-3

第2節 特別高圧配電盤

2-1	特別高圧閉鎖盤	202-1
2-2	ガス絶縁用変電設備	202-2

第3節 高圧配電盤

3-1	高圧閉鎖配電盤	203-1
3-2	高圧コンビネーションスタータ	203-2
3-3	盤内収納機器	203-2
3-4	高圧速度制御盤	203-8

第4節 低圧配電盤

4-1	低圧閉鎖配電盤	204-1
4-2	コントロールセンタ	204-2
4-3	現場盤・中継端子盤・補助継電器盤	204-3
4-4	盤内収納機器	204-5

第5節 発電設備

5-1	交流同期発電機	205-1
5-2	発電機盤	205-4
5-3	励磁装置盤	205-4
5-4	自動同期盤	205-4
5-5	保護装置	205-4
5-6	機関側仕様	205-5

第6節	三相誘導電動機	
6-1	高圧巻線形電動機	206-1
6-2	高圧かご形電動機（高圧速度制御盤用）	206-3
6-3	低圧電動機	206-5
6-4	起動制御装置及び速度制御装置	206-5
第7節	静止機器	
7-1	変圧器（特別高圧用）	207-1
7-2	変圧器（高圧用）	207-2
第8節	中央監視制御設備	
8-1	一般事項	208-1
8-2	中央監視操作卓	208-1
8-3	記録計盤	208-2
8-4	工業用テレビ装置	208-3
第9節	情報処理装置	
9-1	一般事項	209-1
9-2	中央監視制御装置	209-1
9-3	制御盤（ミニグラフィックコントローラ用）	209-2
9-4	プリンタ装置	209-2
9-5	ハードコピー装置	209-2
9-6	CRT装置・液晶表示装置	209-2
9-7	データサーバ装置	209-2
9-8	ソフトウェア	209-3
第10節	端末制御設備	
10-1	一般事項	210-1
10-2	現場操作盤	210-2
10-3	計装収納盤、計装制御盤	210-3
10-4	制御盤（マルチコントローラ）	210-3
10-5	シーケンスコントローラ	210-4
第11節	UPS装置	
11-1	充電器盤	211-1
11-2	蓄電池盤	211-2
11-3	インバータ盤	211-3

第12節	遠方監視制御装置	
12-1	遠方監視制御装置	2 1 2-1
第13節	工業計器	
13-1	共通事項	2 1 3-1
13-2	発信器及び変換器	2 1 3-2
13-3	水質検出器及び変換器	2 1 3-7
13-4	記録計、変換器類	2 1 3-11
13-5	操作器	2 1 3-12
13-6	雨量計	2 1 3-12
第14節	付属品	2 1 4-1

第3章 材 料

第1節	電線類	
1-1	電線及び端末処理材	3 0 1-1
1-2	バスダクト	3 0 1-1
第2節	電線保護材	
2-1	電線管及び付属品	3 0 2-1
2-2	プルボックス	3 0 2-1
2-3	ケーブルダクト	3 0 2-1
2-4	ケーブルラック	3 0 2-1
2-5	地中電線保護材	3 0 2-2

第4章 施 工

第1節	共通事項	
1-1	概 要	4 0 1-1
1-2	位置の決定	4 0 1-1
1-3	防湿・腐蝕防爆処理	4 0 1-1
1-4	耐震処置	4 0 1-1

第5章 補 足

第1節 標準回路構成	501-1
第2節 基本制御項目	502-1
<別表>「エネルギー消費効率の目標基準値」	503-1
版 歴	600-1

参 考

第1節 機械・電気設備工事の取合い区分	参考-1
付則1 機械設備工事および電気設備工事の取合い区分図	参考-3
付則2 機械設備工事および電気設備工事の取合い区分表	参考-4

第 1 章 総 則

第 1 節 一般事項

1-1 目的

この仕様書は、電気設備工事の施工に伴う、設計、製作、施工に関する一般仕様を規定し、下水道電気設備請負工事を円滑に進めるためのものである。

1-2 適用範囲

電気設備請負工事の施工に際し、本書「電気設備工事一般仕様書（下水道設備用）」、設計書、特記仕様書、添付図面等の設計図書その他、関連する機械設備部分の仕様については、環境創造局技術監理課発行の「機械設備工事一般仕様書（下水道設備用）」を適用する。

なお、図面及び特記仕様書に記載する事項はこの仕様書に優先する。

1-3 諸届出書類と様式

請負人は、工事に必要な書類をその都度提出すること。

また、工事契約に関する提出書類は、土木工事共通仕様書・参考資料（様式集）による。

1-4 設 計

- (1) 工事による機器の製作及び据付けは、設計書および仕様書並びに添付図面のとおりであるが、これらは製作の設計基準であるから、実寸法は請負人が決定のうえ承諾図に反映し、発注者の承諾を受けること。
- (2) 仕様書及び添付図面に指定した製品の仕様、材質等を一部変更する場合は、仕様変更願書に、変更理由並びにそれに必要な資料等を提出し、発注者の承諾を受けること。
- (3) 設備工事の施行に際し、設計、製作及び施工等、発注者の承諾を経た後の施工途上及び試運転工程等に生じた不具合または改良は、請負人の責任で補修すること。
- (4) 設備機器の設計、製作にあたっては、保守管理性、維持管理経費等の保全性設計に留意しなければならない。

1-5 法令等の適用

請負人は、次の関係法令等を遵守し施工すること。

なお、関係法令等は、最新版を使用すること。

- (1) 電気事業法
- (2) 電気設備に関する技術基準を定める省令
- (3) 高圧受電設備規程（社団法人 日本電気協会）
- (4) 電気技術規程使用設備編 内線規定
- (5) 日本工業規格（J I S）
- (6) 日本電機工業会標準規格（J E M）
- (7) 電気学会 電気規格調査会標準規格（J E C）
- (8) 電気用品安全法
- (9) 電池工業会規格（S B A）
- (10) （社）日本内燃力発電設備協会規格
- (11) 日本電線工業会標準規格（J C S）
- (12) 日本照明器具工業会規格（J I L）
- (13) 日本電力ケーブル接続技術協会規格（J C A A）
- (14) 日本計量機器工業連合会規格（J M I F）
- (15) 横浜市電気工作物保安規程
- (16) 国土交通省大臣官房官庁営繕部電気設備工事標準仕様書
- (17) 環境関連法
 - ア 下水道法〔下水処理場放流水基準〕
 - イ 環境基本法
 - ウ 大気汚染防止法
 - エ 悪臭防止法
 - オ 振動規制法
 - カ 騒音規制法
 - キ 水質汚濁防止法
 - ク 土壌汚染対策法
 - ケ 廃棄物の処理及び清掃に関する法律〔廃棄物の処理処分〕
 - コ 横浜市生活環境の保全等に関する条例
 - サ グリーン購入法
- (18) 消防法
 - 横浜市火災予防条例
- (19) 労働安全衛生法
- (20) 建築基準法
- (21) 高圧ガス保安法
- (22) J W W A（日本水道協会標準規格）
- (23) その他関係法令等

1-6 諸手続

請負人は、工事の施行に関する関係法規、例規に基づいて行う所轄官公庁等に対する一切の手続を発注者と協議のうえ行い、設備の引渡し又は使用開始に支障のないようにすること。

なお、これらの手続に直接必要な費用は、特に定めがない場合請負人の負担とする。

1-7 契約不適合責任期間

請負人は、工事完成検査終了後2年間以内に工事目的物に関し契約不適合がある場合、その補修を発注者の指定する期間内に行わなければならない。

1-8 火災保険等

1 「工事請負契約約款」第54条第1項の火災保険その他の保険に付さなければならない「火災保険その他の保険」とは、以下によるものとする。

(1) 保険の種類

組立保険、火災保険等

(2) 保険等に付すべき対象

工事目的物、工事材料（支給材料を含む。）

(3) 被保険者

発注者、請負者及びその全下請負人

(4) 保険金額

請負代金全額（支給材料がある場合には、その金額を加える。）

(5) 保険期間

現場工事着手から工事目的物引渡しまで

2 保険の契約を締結したときは、直ちに、保険証書の写しを監督員に提出する。

3 前項の保険以外の保険（任意保険等）に付した時は、直ちに、その保険証書の写しを監督員に提出する。

1-9 特許

請負人は、特許権の使用に関して係争が生じないよう事前に調査し、そのおそれのある場合は発注者と協議すること。本工事の施行過程で生じた、発注者職員と請負人側の共同開発等に関する特許取得及び実施に関する運用は、「横浜市職員の業務発明に関する規則」準用し、その他、工事の過程に生じる特許権等に関する運用については次のとおりとする。

(1) 権利の帰属

原則として権利の帰属は発明者主義によるものとし、発明者が発注者と請負人側の双方であるときの特許を受ける権利は、発注者と請負人が協議して判定する。

(2) 実施権の確認

発注者と請負人が特許権を得るときは、当該特許にかかわる製造、納入又は使用の実施方法は発注者と請負人が協議して決定する。

(3) 例外的処理

前記各項により難い場合の権利の取得実施方法等は発注者の解釈による。

1-10 指定製品製造業者

- (1) 電気設備工事において製作する電気機器・装置のうち、指定した製品（電気指定製品）については、選定された製造業者（選定業者）の製品を使用することとする。
- (2) 電気設備工事において製作する電気指定製品は、適切な管理のもとで、次の標準的耐用年数以上の期間において、保守維持（修繕含む）できるものであること。
また、適切な管理のもとで保守維持ができ、交換部品等の供給が確保できる、本市の希望する年数を目標耐用年数とする。

耐用年数表（電気設備）

対象機器名	標準的耐用年数	目標耐用年数
特別高圧閉鎖配電盤 （遮断器、断路器、変圧器、ガス絶縁開閉装置、避雷器）	20年間	30年間
高圧閉鎖配電盤 （遮断器、断路器、変圧器、ガス絶縁開閉装置、避雷器、高圧速度制御盤）	20年間	30年間
低圧閉鎖配電盤、現場盤	15年間	23年間
発電機・発電機盤	15年間	30年間
蓄電池	10年間	20年間
充電器・無停電電源装置	10年間	20年間
鉛蓄電池（長寿命形）	15年間	15年間
遠方監視制御装置	10年間	15年間
電子計算機・周辺機器	10年間	15年間
制御盤（マルチコントローラ（CTR） シーケンスコントローラ（SQC））	10年間	15年間
大形映像装置等（パソコン応用装置）	7年間	14年間
現場盤	15年間	23年間
高圧電動機（汚水ポンプ用）	15年間	30年間
高圧電動機（雨水ポンプ用）	20年間	40年間
高圧電動機（ブロワ用）	20年間	40年間

1-11 機器の製造元の確認

請負人は、本工事に係る電気・機械指定製品を含む機器の製造元を機器、主要資材（外注品含む）製造業者一覧表に記載し、発注者に提出、承諾を受けなければならない。

1-12 施行内容の保持

請負人は工事上知り得た設計、施行内容を保証期間満了以前に外部へ公表する場合は、事前に発注者の承諾を受けること。

1-13 調査・試験等

1 請負人は、工事現場で独自の調査・試験等を行う場合は、具体的な内容を事前に監督員に説明し、承諾を得なければならない。

また、調査・試験等の成果を発表する場合は、事前に発注者に説明し、承諾を得なければならない。

2 請負人は、発注者が自ら又は発注者が指定する第三者が行う調査及び試験に対して、監督員の指示によりこれに協力しなければならない。

3 請負人は、当該工事が発注者の実施する公共事業労務費調査の対象工事となった場合には、次の各号に掲げる協力をしなければならない。

また、工期経過後においても同様としなければならない。

(1) 調査票等に必要事項を正確に記入し、発注者に提出する等必要な協力を行うこと。

(2) 調査票等を提出した事業所を発注者が、事後に訪問して行う調査及び指導の対象になった場合には、その実施に協力すること。

(3) 正確な調査票等の提出が行えるよう、労働基準法（昭和22年4月法律第49号）等に従い就業規則を作成すると共に賃金台帳を調整し保存する等、日頃より使用している現場労働者の賃金時間管理を適切に行うこと。

(4) 対象工事の一部について下請契約を締結する場合には、当該下請負工事の受注者（当該下請工事の一部に係る二次以降の下請負人を含む。）が前項と同様の義務を負う旨を定めること。

第2節 電気設備共通事項

2-1 承諾図

仕様決定後、速やかに提出し、再承諾図は、前承諾図返却後、遅滞なく提出すること。提出先は、発注者設計担当とする。

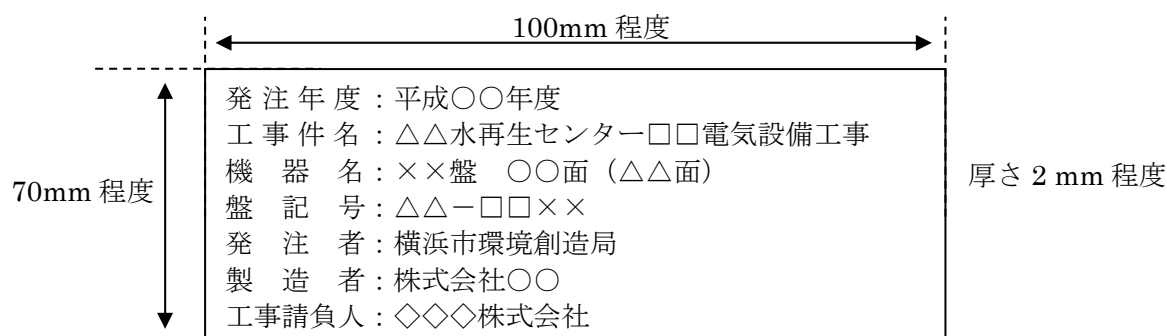
- (1) 機器、主要資材（外注品含む）製造業者一覧表
- (2) 機器塗装色一覧表
- (3) 機器の姿図、組立図、断面図、構造図及び盤内配置図
- (4) 単線結線図及び三線結線図
- (5) システム仕様書
- (6) 展開接続図（制御ブロック図、フローシート等を含む）
- (7) 主要品の容量又は出力等計算書
- (8) 系統図、配線図、据付け図、据付け基礎図、配管図及び機器配置図
- (9) 主要内部機器配置図、詳細図及び結線図
- (10) 機器、主要資材（外注品含む）の発熱量及び重量一覧表（資材等発熱しないものは重量のみを記載）
- (11) 付属品一覧表
- (12) その他

2-2 最終承諾図

承諾通知に基づく訂正及び現場調査による変更等の修正の完了した承諾図を提出すること。提出先は、発注者電気担当とし、現場工事着工前（機器の場合、製作着工前）までに提出すること。

2-3 工事銘板

- (1) 主要機器には、製作完成時に見やすい位置に銘板を取り付けること。
材質は、金属（SUS304）またはアクリル等、堅牢な材質を素材とし、その他JISZ8304による。
- (2) 銘板の記載内容は、発注年度、工事件名、機器名、盤記号、発注者名として「横浜市環境創造局」、製造者名、工事請負人名とする。
その他必要事項を併記出来る。



工事銘板例（サイズを含め一例）

2-4 設計工程表

請負人は、契約後速やかに設計製作に関する工程表を作成提出すると共に、これに基づき工程管理を行うこと。

2-5 完成図書

- (1) 電子データ（電子納品）……2部（正・副）
- (2) 完成図書……各2部（金文字黒表紙A4判製本2部、見開きA3判製本2部）

ア 金文字黒表紙A4判 2部

総目次、工事概要（施工内容がよくわかるもの）、設計仕様書、機器製作図（外形図、実装図）、施工図、試験成績表（製品検査書、社内試験報告書、現地試験成績書）、官公庁関係届出書・許可書（写し）、取扱説明書、付属品リスト、機器故障時の緊急連絡体制、工事保証書

イ 見開きA3判 2部

総目次、施工図

ウ 制御図面（必要に応じて）

総目次、制御図面（展開接続図・計装図・SQC・CTR）

（工事完成時に合せて、速やかに提出する。提出先は、工事担当課とする。）

第3節 検 査

3-1 一般事項

工事の施工に伴い、次の各検査を「下水道用機械電気設備工事検査要領」に基づいて、行うものとする。

3-2 製品検査

- (1) 電気設備工事一般仕様書及び特記仕様書に記載の機器について、発注者の指定する項目について、製作工場で行う検査であり、発注者技術検査員が実施する。

製品検査は原則としてすべての機器を対象とするが、本書の製品検査実施区分表に定められている機器又は発注者が指定する機器については、製品検査を省略し、請負人検査（社内試験：請負人による自主検査）で代替えとすることができる。また、製造会社標準品（汎用品）は、製品会社による検査に代えることができる。

ただし、製品検査を請負人検査（社内試験）等で代替えとした場合は、社内試験報告書（社内試験成績書添付）を発注者設計担当に提出し承諾後でなければ、現地に機器を搬入できない。

- (2) 製品検査の事前提出書類は、次のとおりである。

ア 製品検査予定通知書（第1回設計打合せまでに1部）

イ 製品検査願書（検査予定日の30日前までに1部）

ウ 検査要領書（検査予定日の30日前までに2部、ただし、製品検査省略による請負人検査（社内試験）の場合は不要）

試験工場の詳細、試験装置の概要、検査手順、検査項目についての具体的な判定基準等を記載

エ 社内試験成績書（検査予定日の1週間前までに2部）

製品検査省略の場合は、請負人検査（社内試験）実施後、遅滞なく社内試験報告書を添付して3部

- (3) 製品検査後の提出書類は、次のとおりである。

製品検査成績書（検査終了後すみやかに2部）

製品検査実施区分表

(1/2)

	機 器 名	実施区分	適 用
	特 高 機 器	○	変圧器含む
受変電設備	高 圧 閉 鎖 配 電 盤	○	同期盤含む
	高圧コンベクションスタータ	○	
	コンデンサ盤	○	
	遮断器ユニット	※	
	コンベクションスタータユニット	※	
	変圧器	※	
運 転 操 作 設 備	コントロールセンタ	△	
	コントロールセンタユニット	※	
	低圧閉鎖配電盤、動力(照明)主幹盤	○	
	制御電源分電盤	△	
	現場盤(作業用電源盤)	△	
	補助継電器盤	※	
	中継端子盤	※	
	保護継電器盤	※	
	変換器収納盤(機器収納盤)	※	
	マンホールポンプ現場操作盤	○	
	電動機	※	
	起動制御装置及び速度制御装置	△	VVVF・抵抗器等
特 殊 電 源	発電機	○	
	原動機	○	ディーゼルエンジン、ガスタービン
	UPS装置	△	充電器、インバータ及び出力切換装置
	充電器	△	UPS装置以外のもの
	蓄電池	※	
情 報 処 理 ・ 監 視 制 御 設 備	中央監視制御装置	○	監視盤、CRT装置等の組合せ
	中央監視制御装置周辺装置	※	
	制御盤(マルチコントローラ)	△	
	シーケンスコントローラ	△	
	ソフトウェア	※	
	遠方監視制御装置	※	
	現場操作盤	○	
	故障表示盤	※	
	計装制御盤	△	
	計装収納盤	△	
	工業用テレビ装置	※	
気象観測機器類	※		

製品検査実施区分表

(2/2)

	機 器 名	実施区分	適 用
計 装 設 備	発信器・検出器及び変換器	△	自動採水装置含む
	表示機器	※	
	調節計器・演算器	※	
	補助計器	※	
	建築設備機器	※	
	新規導入機器及び納入実績のないもの	○	

製品検査

○印：検査を行う。

△印：状況により検査を行う。

※印：請負人検査（社内試験）で代替える。

注：新規導入機器及び納入実績等のない請負業者・製造工場で作した製品は、上記区分表に関係なく製品検査を行う。

出来形部分検査

- 1 原則は出来形部分検査対象品の全品目について検査を行う。
出来形部分検査の対象機器が上記表の△印及び※印である場合は、社内試験報告書、写真等を提出し確認することができる。
- 2 搬入場所においては、員数の確認等の必要な検査を行う。
- 3 工場においては、上記表の（○印、△印、※印）に関係なく対象品について、検査、員数の確認等を行う。

3-3 搬入検査

本工事に使用する機器、材料については仕様、品質、数量等について、発注者担当監督員が行うものである。

機器については製品検査成績書または社内検査成績書の確認、材料については品質、数量の確認でこれを行う。

3-4 施工確認

工事の内容により重要な施行と認められる箇所、工事完成後の検査がきわめて困難な箇所、やり直しのきかない箇所、施工状態、機能について発注者担当監督員が行う。請負人は施工検査合格後でなければ、次の工程に進んではならない。また、検査前にあらかじめ検査要領、判定基準を記載した施工検査要領書を提出し、発注者担当監督員の承諾を得ること。

3-5 諸官公庁等検査

諸官公庁等検査は、関連法令に基づき、申請書どおり施工したことを使用開始前に検査するものである。

この検査の合格をもって設備等の使用又は、工事の進行が許可されるものである。

(1) 諸官公庁検査の対象となる検査は、おおむね次のとおりである。

ア 自家用電気工作物の使用前安全管理審査

イ 防火対象物件等の立合、又は検査

ウ 電力会社の立合、又は検査

エ その他の立合、又は検査

(2) 検査に直接必要な費用は、請負人の負担とする。

(3) 検査の結果、指摘事項があった場合に請負人は、遅滞なく手直しを行い、書面を持って発注者担当監督員に手直し内容を提出し、再び官公庁検査、又は発注者担当監督員の検査を受けること。

3-6 試運転

(1) 組合せ試験

本工事ならびに本工事と他工事あるいは既設装置との機器の良好な動作及び機能的関連等を確認するもので、次の各試験を行うものとする。

試験の方法手順については、「下水道設備工事施工指針」を参照すること。

ア 既設との取合い確認

イ 機器・盤間の確認試験

ウ 機器仕様を確認するために必要な模擬・実負荷試験

(2) 総合試運転

本工事、他工事を含めて総合的なプラントとの機能を確認する必要がある場合、単体試験、組合せ試験完了後に行う実負荷又は相当負荷試験を行うものである。

ア 一連の設備に実負荷または相当負荷をかけて一定期間（時間）運転し、設備相互において各機器・設備間の連携運転による作動状況と総合的なプラントとしての機能を確認すること。

イ 初期故障や運転上のトラブル及び不具合を発見し、解消すること。

ウ 初期における最適運転条件を設定し、運転開始後に円滑な運転管理を行えるようにすること。

エ アの一定期間とは、安定運転の確認及び性能検査の実施に要する当該期間とする。

オ 必要書類は、次のとおりとする。

(ア) 総合試運転実施要領書

(イ) 総合試運転報告書

(ウ) 各種設定値一覧表

3-7 完成検査

工事完成後、発注者技術検査員が、本工事施工範囲について設備の機能、施工状態等の検査及び設計図書、各種試験成績書等に基づく仕様、性能等の確認検査並びに工事写真、各種検査成績書、打合せ議事録、完成図書等の書類検査等について行う。

なお、完成検査時に、検査対象機器等の実運転試験が行えない場合は、実運転可能な時期に、発注者の指示により、再度立合い機器の実運転を行わなければならない。

第 2 章 機 器

第 1 節 通 則

1-1 受配電方式並びに制御方式

特記仕様書及び設計図に示すとおりとする。

1-2 図 面

単位（基本単位、誘導単位及び補助計量単位）は、計量法（S I 単位）によること。

準拠規格

J E M - 1 0 9 0 （制御器具番号）

J I S - C 0 6 1 7 （電気用図記号）

1-3 使用状態

(1) 標 高 1,000[m]以下

(2) 周囲温度 最高40[°C]以下

(3) 特殊状態

本工事製作品は、つぎの1つ以上の条件で使用する場合がありますので、製作に当って、十分調査すること。

ア 特に湿潤な場所又は過度の水蒸気のある場所

イ 爆発性、腐食性ガスのある場所又は同種のガス襲来のおそれのある場所

ウ 過度の塵あいがある場所

エ 塩害を受ける場所

オ 異常の振動又は衝撃を受ける場所

カ その他、特殊な条件の下に使用する場合

1-4 配線方式

(1) 器具又は導体の配置と色別

準拠基準

J E M - 1 1 3 4 （配電盤・制御盤の交流の相又は直流の極性による器具及び導体の配置及び色別）

(2) 盤内配線

準拠規格

J E M - 1 1 3 2 （配電盤・制御盤の配線方式）

(3) 盤内配線用電線

準拠規格

J E M - 1 1 2 2 （配電盤・制御盤の盤内低圧配線用電線）

1-5 表示、警報方式

(1) 表示灯の色別

閉鎖盤、コントロールセンタ、現場盤、グラフィック盤等

運転、入、又は全開表示 赤[RL]

停止、切、又は全閉表示 緑[GL]

電源表示 白[WL]

状態表示 白[WL]

故障表示 橙・黄・赤[OL・YL・RL]

(2) 警 報

ベル、ブザー又は電子音

(3) 表示灯の種類

表示灯類は原則としてLEDとする。

1-6 機器の色彩

準拠規格

JEM-1135（配電盤・制御盤及びその取付器具の色彩：マンセル値5Y7/1）

1-7 耐震設計

設備機器は、大地震動時の水平方向及び垂直方向の地震力に対し、移動、転倒が生じないように固定する。

(1) 設計地震力は、局部振動法による設計用標準水平震度とする。

(2) 下水道設備は特定の施設とし、重要機器及び一般機器の2分類とし、適用設備機器により選定する。

(3) 設計用標準水平震度（K_s）

設置場所	設備機器の耐震クラス		
	耐震クラスS	耐震クラスA	耐震クラスB
上層階及び屋上	2.0	1.5	1.0
中間階	1.5	1.0	0.6
地階及び1階	1.0 (1.5)	0.6 (1.0)	0.4 (0.6)
() 内の値は地階及び1階(地表)に設置する水槽の場合に適用する。			

※ 下水道施設は、耐震クラスSを適用する。

(4) その他関する事項は、「下水道施設の耐震対策指針と解説」（日本下水道協会2014版）及び「建築設備耐震設計・施工指針」2014年版（日本建築センター）による。

1-8 その他

- (1) 指示計は実目盛りを原則とし、予定指針付きとする。
- (2) 1 挙動の操作スイッチ類は、誤操作防止を考慮すること。
- (3) 高圧盤及び屋外盤の扉ハンドルは、鍵付きとする。(鍵ナンバーは受注後の打合せにより指定する。)
- (4) 配電盤に取付ける指示計類の最上段は、原則としてメータの中心線で1,600 [mm]程度の高さを上限とする。他はJEM-1459による。
- (5) 盤に強制ファンを設置した場合は、装置の運転又はサーモスイッチによる入一切を原則とする。
- (6) 高圧母線及び低圧母線で、振動等緩みにより、温度上昇発生のおそれのある場所には、サーモラベルを取付けること。

第2節 特別高圧配電盤

2-1 特別高圧閉鎖盤

(1) 準拠規格

JEM-1425 (金属閉鎖形スイッチギヤ及びコントロールギヤ)

JEC-2350 (ガス絶縁開閉装置)

(2) 形式 屋内特別高圧閉鎖盤

ア 遮断器収納盤 PW級以上

イ その他の機器収納盤 CX級以上

(3) 定格

ア 定格電圧 特記仕様書又は図面による。

イ 定格周波数 50 [Hz]

ウ 定格電流 特記仕様書又は図面による。

エ 定格耐電圧 " "

(4) 母線方式 単一母線 (材質 銅)

(5) 制御電源

ア 機器制御回路 直流 100 [V]

イ 故障及び表示灯回路

(6) 盤構造 高圧閉鎖配電盤に準ずる。

(7) 圧縮空気発生装置

ア 空気圧縮機の定格容量 特記仕様書又は図面による。

イ 空気圧縮用電動機 " "

ウ 主タンク容量 基準圧力にて、充気停止時に遮断器の開閉動作責務 (一般用A) ができる容量であること。

エ 定格圧力 2.9 [MPa]

オ 操作圧力

(ア) 定格操作圧力 1.5 [MPa]

(イ) 操作圧力許容変動範囲 1.7~1.3 [MPa]

カ 充気時間

(ア) 初充気時間 240分以内

(イ) 補充気時間 30分以内

キ 配管

自動ドレーン装置を設けるものとし、配管材料は外径22[φ]の継目無銅管を用いること。

(8) 電圧検知器

誘導電圧検出方式 外部出力付

2-2 ガス絶縁用変電設備

(1) 準拠規格

JEM-1425 (金属閉鎖形スイッチギヤ及びコントロールギヤ)

JEC-2350 (ガス絶縁開閉装置)

(2) 受電ユニット

ア ユニット数	特記仕様書又は図面による
イ ユニット制御盤	1式
ウ 収納機器	
(ア) 母線	1式
形式	三相一括形
定格電圧	24[kV]又は72[kV]
定格電流	特記仕様書又は図面による
定格耐電圧	〃 〃
定格短時間耐電流	20[kA]以上
備考	共通準拠規格は規定がなく、母線規格を適用
(イ) 断路器	
形式	三相一括形
定格電圧	24[kV]又は72[kV]
定格電流	特記仕様書又は図面による
定格短時間耐電流	20[kA]以上
定格耐電圧	特記仕様書又は図面による
操作方式	空気式または電動式
(ロ) 遮断器	
形式	三相一括形
定格電圧	24[kV]又は72[kV]
定格電流	特記仕様書又は図面による
定格遮断電流	〃 〃
定格遮断時間	5サイクル
動作責務	一般用A
定格周波数	50[Hz]
(ハ) 接地装置	
形式	ガス絶縁密封形
定格電圧	24[kV]又は72[kV]
短時間電流	20[kA]以上
操作方式	受電部LSの一次側のみ空気式又は電動式その他は手動式

- (オ) 計器用変流器
- | | |
|-------|--------------|
| 形 式 | 貫通形 |
| 最高電圧 | 6 9 [k V] |
| 定格電流 | 特記仕様書又は図面による |
| 定格負担 | 〃 〃 |
| 定格耐電圧 | 〃 〃 |
- (カ) ケーブル接続装置 (ブッシング)
- | | |
|----------|--|
| 形 式 | ガス絶縁密封形 |
| 定格電圧 | 2 4 [k V]又は7 2 [k V] |
| 定格電流 | 2 4 [k V] 6 0 0 [A]以上
7 2 [k V] 8 0 0 [A]以上 |
| 定格短時間耐電流 | 2 0 [k A]以上 |
- (3) 変圧器一次ユニット
- | | |
|------------|---------------------|
| ア ユニット数 | 特記仕様書又は図面による |
| イ ユニット制御 | 1 式 |
| ウ 収納機器 | |
| (ア) 母 線 | 1 式
(受電ユニットに準ずる) |
| (イ) 断路器 | 1 式
(受電ユニットに準ずる) |
| (ウ) 接地装置 | 1 式
(受電ユニットに準ずる) |
| (エ) 計器用変流器 | 1 式
(受電ユニットに準ずる) |
- (4) V C Tユニット
- V C Tユニットは、東京電力(株)支給のV C Tと接続するものである。
- | | |
|----------|---------------------|
| ア ユニット数 | 1 台 |
| イ 収納機器 | |
| (ア) 母 線 | 1 式
(受電ユニットに準ずる) |
| (イ) 接地装置 | 1 式
(受電ユニットに準ずる) |
- (5) 避雷器
- | | |
|------------------------|-----------|
| ア 形 式 | 酸化亜鉛形避雷器 |
| イ 定格電圧 | 8 4 [k V] |
| ウ 公称放電電流 | 1 0 [k A] |
| エ 放電回数表示器 (カウンター) 付とする | |

(6) 避雷器用断路装置

ア 形式	三相一括形
イ 定格電圧	24 [kV]又は72 [kV]
ウ 操作方式	手動

(7) 共通仕様

ア 構造

- (ア) 充電部はすべて六ふっか硫黄(SF₆)ガス相当を封入した金属外被に収納し、安全でかつ運転保守が容易な構造とする。また、適当な位置に接地端子を設ける。
- (イ) 保守点検を考慮して、各構成機器は容易に取りはずし、取付け可能な構造とし、導体および外被の温度変化、組立誤差を吸収するために、適当な箇所に伸縮自在な継手を設けること。
- (ウ) 金属外被内のガス漏れおよび吸湿を防止するため、溶接部ならびにパッキング構造は十分注意して製作し、かつ水分吸着剤を必要な箇所に設けること。
- (エ) ガス区画毎にガス洩れ検出装置を設け、ガス洩れ警報を行うこと。
なお、検出装置は、温度補償付きのものとする。
- (オ) 直流電圧試験を容易に行える構造とする。

イ 使用回路

三相三線式回路公称電圧66 [kV] (22 [kV]も含む)
回路遮断電流20 [kA]以上、主母線電流600 [A]以上

ウ 温度上昇限度

準拠規格

JEM-1425 (金属閉鎖形スイッチギヤ及びコントロールギヤ)

JEC-2350 (ガス絶縁開閉装置)

エ 定格短時間耐電流

20 [kA]以上とし、定格短時間耐電流2秒間を通じても電氣的、機械的、熱的に異常を生じないものとする。

第3節 高圧配電盤

3-1 高圧閉鎖配電盤

(1) 準拠規格

JEM-1425 (金属閉鎖形スイッチギヤ及びコントロールギヤ)

(2) 形式

ア 受電盤、母線連絡盤、き電盤、受電補助盤	PW形以上
イ 高圧引込盤、断路器盤、コンデンサ盤	CX形以上
ウ 変圧器盤	CY形以上

(3) 定格

ア 定格電圧	特記仕様書又は図面による
イ 定格周波数	50 [Hz]
ウ 定格電流	特記仕様書又は図面による
エ 定格耐電圧	〃 〃

(4) 盤構造

ア 盤構造は、良質の化粧鋼板にて構成するものとし、必要に応じて鋼材をもって補強する。

板厚は、扉部3.2 [mm]以上、側面部及び天井部は2.3 [mm]以上、その他の部分は1.6 [mm]以上とする。

イ 盤2面以上は列盤とし、原則として共通のチャンネルベースを設けるとともに増設の容易な構造とする。

ウ 盤表裏面ともに扉開閉式とし、ハンドルは鍵付で、正面扉盤には、監視用計器、制御用スイッチ及び、表示ランプ等を設けること。

エ 盤表裏面上部には、非照光アクリル銘板（白地黒文字）を取りつけ、また盤内点検用としてドアスイッチにて点滅する照明設備を設けること。

オ 盤内には湿気を防ぐため、原則としてスペースヒータを設けること。

カ 制御電源回路は、各盤毎に電源スイッチを設ける。

キ コンデンサ盤において、内部温度上昇を考慮して通風形とする場合は、自然通風形とし、防塵についても考慮すること。

ク 盤寸法は設計図をもとに、承諾図によって決定すること。

ケ 母線及び接続導体は銅とする。

コ 零相変流器の試験用（保護継電器等）として、ZCTに電線を貫通させ端子台接続を行うこと。

サ 収納機器の温度が最高許容温度を超える場合には、適当な換気口又は換気装置を設け、次の事項に留意すること。

(ア) 盤の天井部に換気口又は換気装置を設けた場合は、防塵対策を施した構造とする。

(イ) 盤に防塵用フィルターを設けた場合は、フィルターの清掃及び交換が容易にできる構造とする。

- シ 扉を開いた状態で、充電部が露出しないよう十分補強した金属製の網カバーで保護する構造とする（扉が開いた状態で、保護等級 I P 2 X相当とする）。
- ス 扉などへの配線で可とう性を必要とする部分は、束線し損傷を受けることのないようにする。
- セ 盤内収納機器及び取付け器具にデバイス符号（タグナンバ）を取付ける。
- ソ 盤箱体は、単位自立連結式とし左右終端盤には、側板を取付ける。
- タ 盤内収納主要機器（原則として3-3 盤内収納機器）の副銘板を、確認しやすい位置に取付ける。

3-2 高圧コンビネーションスタータ

(1) 準拠規格

J E M-1 2 2 5（高圧コンビネーションスタータ）

(2) 形式 M

(3) 級別 4以上

(4) 定格

- ア 定格使用電圧 3. 3 [k V]又は6. 6 [k V]
- イ 定格周波数 5 0 [H z]
- ウ 定格電流 特記仕様書又は図面による。
- エ 定格母線電流 // //
- オ 定格遮断容量 // //
- カ 定格耐電圧 // //

(5) 盤構造 高圧閉鎖配電盤に準ずる。

3-3 盤内収納機器

(1) 断路器

ア 準拠規格

J E C-2 3 1 0（交流断路器）

J I S-C 4 6 0 6（屋内用高圧断路器）

イ 形式 特記仕様書又は図面による。

ウ 定格

- (ア) 定格電圧 特記仕様書又は図面による。
- (イ) 定格耐電圧 // //
- (ウ) 定格電流 // //
- (エ) 定格周波数 5 0 [H z]
- (オ) 定格短時間電流 特記仕様書又は図面による。

エ 操作方式 特記仕様書又は図面による。

(2) 遮断器

ア 準拠規格

J E C - 2 3 0 0 (交流遮断器)

J I S - C 4 6 0 3 (高圧交流遮断器)

イ 形 式 特記仕様書又は図面による。

ウ 定 格

(ア) 定格電圧 特記仕様書又は図面による。

(イ) 定格耐電圧 " "

(ウ) 定格電流 " "

(エ) 定格周波数 5 0 [H z]

(オ) 定格遮断電流 特記仕様書又は図面による。

(カ) 定格遮断時間 5 サイクル以下

エ 標準動作責務 一般用 『A』 O - (1分) - CO - (3分) - CO

O : 遮断動作、CO : 投入後直ちに遮断動作

オ 制御電圧 直流 1 0 0 [V]

カ その他 主要連結部のゆるみ防止策を構ずること。

(3) 電力ヒューズ

ア 準拠規格

J I S - C 4 6 0 4 (高圧限流ヒューズ)

J E M - T R 1 3 4 (高圧限流ヒューズの用途別適用基準)

J E C - 2 3 3 0 (電力ヒューズ)

イ 定 格

(ア) 定格電圧 特記仕様書又は図面による。

(イ) 定格耐電圧 " "

(ウ) 定格電流 " "

(エ) 定格周波数 5 0 [H z]

(オ) 定格遮断電流 特記仕様書又は図面による。

(4) 高圧交流電磁接触器

ア 準拠規格

J E M - 1 1 6 7 (高圧交流電磁接触器)

イ 定 格

(ア) 定格使用電圧 特記仕様書又は図面による。

(イ) 定格使用電流 " "

(ウ) 開閉ひん度の号別 2号 (600回/時)

(エ) 寿 命 4 - 2 種 (機械4種25万回以上
電気2種25万回以上)

(オ) 短絡遮断電流 特記仕様書又は図面による。

(カ) 定格電流 " "

(5) 避雷器

ア 準拠規格

J E C - 2 0 3 (避雷器)

J E C - 2 1 7 (酸化亜鉛形避雷器)

J I S - C 4 6 0 8 (高圧避雷器 (屋内用))

イ 形式 特記仕様書又は図面による。

ウ 定 格

(ア) 定格電圧 特記仕様書又は図面による。

(イ) 公称放電電流 // //

(ウ) 特別動作責務静電容量 特記仕様書又は図面による。

(6) 進相コンデンサ

ア 準拠規格

J I S - C 4 9 0 2 (高圧及び特別高圧進相コンデンサ及び付属機器)

イ 定 格

(ア) 定格電圧 特記仕様書又は図面による。

(イ) 絶縁強度 // //

(ウ) 絶縁方式 // //

(エ) 相 数 単相又は三相

(オ) 定格周波数 5 0 [H z]

(カ) 定格容量 特記仕様書又は図面による。

ウ 形式 特記仕様書又は図面による。

エ その他

コンデンサ事故の保護方式は、下記による。

(ア) 過電流によって動作する遮断器又は電力ヒューズによる保護方式。

(イ) コンデンサの破壊により生ずる内部圧力変化、あるいは外箱その他の機械的変化によって動作する保護方式。

(7) 直列リアクトル

ア 準拠規格

J I S - C 4 9 0 2 (高圧及び特別高圧進相コンデンサ及び付属機器)

イ 定 格

(ア) 回路電圧 特記仕様書又は図面による。

(イ) 定格電圧 // //

(ウ) 絶縁強度 // //

(エ) 相 数 単相又は三相

(オ) 定格周波数 5 0 [H z]

(カ) 定格電流 特記仕様書又は図面による。

(キ) 定格容量 // //

ウ 形式 乾式リアクトルを標準とする。

- (8) 放電装置 放電抵抗器を基本とする。
- (9) その他 進相コンデンサの再投入保護を考慮すること。
- (10) 計器用変成器
- ア 変流器
- (7) 準拠規格
- J E C - 1 2 0 1 (計器用変成器 (保護継電器用))
- J I S - C 1 7 3 1 (計器用変成器 (標準用及び一般計測用))
- J I S - C 1 7 3 6 (計器用変成器 (電力需給用))
- (イ) 形 式 屋内用モールド形
(エポキシ系若しくはそれと同等以上)
- (ウ) 定 格
- a 最高電圧 特記仕様書又は図面による。
- b 一次電流 " "
- c 二次電流 5 [A]
- d 定格周波数 5 0 [H z]
- e 定格負担 特記仕様書又は図面による。
- f 耐電圧 " "
- g 確度階級 1 P 級
- h 過電流強度 当該回路の定格遮断電流に対して機械的及び熱的に十分耐えうる値以上とする。
- イ 零相変流器 (接地系)
- (7) 準拠規格
- J E C - 1 2 0 1 (計器用変成器 (保護継電器用))
- J I S - C 4 6 0 1 (高圧受電用地絡継電装置)
- (イ) 形 式 屋内用モールド形 (ケーブル貫通形、又は分割形)
- (ウ) 定 格
- a 最高電圧 特記仕様書又は図面による。
- b 一次電流 " "
- c 零相一次電流 2 0 0 [m A]
- d 零相二次電流 1 . 5 [m A]
- e 定格周波数 5 0 [H z]
- f 定格負担 特記仕様書又は図面による。
- g 耐電圧 " "
- h 確度階級 H 級
- ウ 計器用変圧器
- (7) 準拠規格
- J E C - 1 2 0 1 (計器用変成器 (保護継電器用))
- J I S - C 1 7 3 1 (計器用変成器 (標準用及び一般計測用))

- (イ) 形 式 屋内用モールド形 (エポキシ系若しくはそれと同等以上)
- (ウ) 定 格
- a 一次電圧 特記仕様書又は図面による。
- b 二次電圧 110[V]
- c 定格周波数 50[Hz]
- d 定格負担 特記仕様書又は図面による。
- e 耐電圧 // //
- f 確度階級 1P級
- (11) 接地変圧器
- ア 準拠規格
- JEC-2200 (変圧器)
- JEM-1310 (乾式変圧器の温度上昇限度及び基準巻線温度
(耐熱クラスH))
- JIS-C4306 (配電用6[kV]モールド変圧器)
- イ 形 式 乾式モールド (屋内用)
- ウ 冷却方式 自冷式
- エ 定 格 連続励磁短時間定格
- オ 定格電圧 特記仕様書又は図面による。
- カ 定格周波数 50[Hz]
- キ 定格容量 特記仕様書又は図面による。
- ク 定格電流 // //
- ケ インピーダンス電圧 // //
- コ 零相インピーダンス電圧 // //
- サ 耐電圧 // //
- シ 結線方式 // //
- ス 騒 音
- JEM-1118 (変圧器の騒音レベル基準値) による。
- (12) 計 器
- ア 指示計器
- (7) 準拠規格
- JIS-C1102 (直動式指示電気計器)
- JIS-C1103 (配電盤用指示電気計器寸法)
- (イ) 形 式 角形丸胴埋込形 110mm角広角度目盛
- イ 電力量計
- (7) 準拠規格
- JIS-C1210 (電力量計類通則)
- JIS-C1216 (電力量計 (変成器付計器))
- JIS-C1283 (電力量、無効電力量及び最大需要電力表示装置
(分離形))

J I S - C 1 2 8 1 (電力量計類の耐候性能)

J I S - C 1 2 6 3 (無効電力量計)

(イ) 形 式 静止形又は誘導形

(ウ) その他 精密形パルス発信用接点付きとする。

ただし、単相については普通形パルス発信用接点付きとする。

(13) 継電器

ア 保護継電器

(ア) 準拠規格

J E C - 2 5 0 0 (電力用保護継電器)

J E C - 2 5 1 0 (過電流継電器)

J E C - 2 5 1 1 (電圧継電器)

J E C - 2 5 1 2 (地絡方向継電器)

J E C - 2 5 1 5 (電力機器保護用比率差動継電器)

J I S - C 4 6 0 1 (高圧受電用地絡継電装置)

J I S - C 4 6 0 2 (高圧受電用過電流継電器)

J I S - C 4 6 0 9 (高圧受電用地絡方向継電装置)

J I S - C 8 3 7 4 (漏電継電器)

イ 補助継電器 プラグイン形を原則とする。

(14) 変換器

ア 定格出力信号 4～20[mA]DCまたは1～5[V]DC

イ 機 種

(ア) 電 圧 特記仕様書又は図面による。

(イ) 電 流 // //

(ウ) 電 力 // //

(エ) 無効電力 // //

(オ) 力 率 // //

(カ) 周波数 // //

(キ) そ の 他 // //

3-4 高圧速度制御盤

(1) 準拠規格

- J E C - 2 4 1 0 (半導体電力変換装置)
- J E C - 2 4 4 0 (自励半導体電力変換装置)
- J E C - 2 4 5 3 (高電圧交流可変速駆動システム)
- J E M - 1 2 6 7 (配電盤・制御盤の保護等級)
- J E M - 1 3 3 4 (配電盤・制御盤の接地)
- J E M - 1 4 5 9 (配電盤・制御盤の構造及び寸法)

(2) 定格

- | | |
|-----------|---|
| ア 過負荷耐量 | 1 2 0 %、6 0 秒 |
| イ 入出力電圧 | 特記仕様書又は図面による。 |
| ウ 制御方式 | メーカー標準とする。
ただし、高圧をダイレクトに制御する方式とする。 |
| エ 許容電圧変動 | 電圧 1 0 %以内、周波数 5 %以内 |
| オ 保護等級 | I P 2 0 |
| カ 周囲温度 | 0 ~ 4 0 °C以下 |
| キ 湿度 | 8 5 %以下 (結露なし) |
| ク 冷却方式 | 強制風冷 |
| ケ 高調波抑制機能 | あり (高調波対策品)
高圧速度制御装置単体容量において高調波抑制対策ガイドラインをクリアすること。 |
| コ 電動機容量 | 特記仕様書又は図面による。 |
| サ 電動機定格電流 | 〃 〃 |
| シ 商用同期切替 | 〃 〃 |
| ス その他 | 〃 〃 |

(3) その他

スイッチングノイズ対策を考慮すること。

第4節 低圧配電盤

4-1 低圧閉鎖配電盤

(1) 準拠規格

JEM-1265 (低圧金属閉鎖形スイッチギヤ及びコントロールギヤ)

(2) 形式

F形以上 (ACB主幹)
C形以上 (MCCB主幹)

(3) 定格

ア 定格使用電圧 特記仕様書又は図面による。

イ 定格周波数 50 [Hz]

ウ 定格電流 特記仕様書又は図面による。

エ 定格母線電流 // //

(4) 盤構造

ア 盤表裏面とも扉開閉式とし、扉上部には、非照光式銘板を取付ける。

イ 盤箱体は、単位自立連結式とし左右終端盤には側板を設ける。

ウ 盤は、良質の化粧鋼板にて構成し、板厚は扉部及び天井部などの主要部分を2.3 [mm]以上、その他の部分を1.6 [mm]以上とする。

エ 盤2面以上は列盤とし、原則として共通のチャンネルベースを設けるとともに増設の容易な構造とする。

オ 零相変流器の試験用 (保護継電器等) として、ZCTに電線を貫通させ端子台接続を行う。

カ 扉を開いた状態で、充電部が露出しないよう十分補強した網カバーあるいはアクリルカバーで保護する構造とする (扉を開いた状態で、保護等級IP2X相当とする)。

4-2 コントロールセンタ

(1) 準拠規格

JEM-1195 (コントロールセンタ)

(2) 形式 屋内多段積低圧閉鎖配電盤

(3) 定格

- ア 定格使用電圧 220[V]、又は440[V]
- イ 定格周波数 50[Hz]
- ウ 定格母線電流 水平母線800[A]以上、垂直母線400[A]以上
- エ 起動ユニット形式 特記仕様書又は図面による。

(4) 盤構造

ア 形式

- (ア) 形 両面形、片面形
- (イ) 主回路及び制御回路の外部接続方式
B-C方式又はC-C方式

イ 分類

- (ア) 保護 単位回路の短絡保護として、遮断器を設ける。
- (イ) 構造
 - a 主回路(電源側、負荷側)は自動連結。
 - b 制御回路は自動連結、又は手動連結。
 - c 単位回路区分ごとに装置が接続されている。
 - d 単位装置の扉は閉路状態では開かない機械的連動を設ける。
 - e 扉の表面又はユニット内部から継電器を間接的に復帰する操作部を設ける。
 - f 主回路の母線及び接続導体は、絶縁被覆又は遮蔽が施されている。
 - g 盤は良質の化粧鋼板にて構成し、側面部及び天井部などの主要部分の板厚は2.3[mm]以上、その他の部分は1.6[mm]以上とする。
 - h 制御用変圧器は乾式モールド、又は乾式とする。
 - i 引込み部は、扉を開いた状態で充電部が露出しないよう十分補強した網カバーあるいはアクリルカバーで保護する構造とする(扉を開いた状態で、保護等級IP2X相当とする)。

(ウ) 監視制御用品

監視制御用品(スイッチ、表示灯、時間計、計器など)を設け、単位装置に操作用変圧器を設ける。

指示計器は、受電盤は110角1.5級、各ユニットは、2.5級を原則とする。

ウ ユニット内計器用変流器二次電流は原則として1[A]とする。

4-3 現場盤・中継端子盤・補助継電器盤

(1) 準拠規格

JEM-1459 (配電盤・制御盤の構造及び寸法)

JEM-1460 (配電盤・制御盤の構造及び試験)

JEM-1267 (配電盤・制御盤の保護等級)

(2) 盤類共通事項

ア 盤外被は高級化粧鋼板製の堅牢な構造とする。盤板厚については、主要部 2.3 [mm] (2.0 [mm]) 以上、その他の部分は 1.6 [mm] (1.5 [mm]) 以上とする。

[()内はステンレス製の場合] (ステンレス製の場合は、特記仕様書又は図面に明記する)

イ 自立形の盤高さ寸法は、2,300 [mm]を基本とする。

なお、現場盤は1,900 [mm]程度を基本とする。

ウ 盤内には照明器具を設け、タンブラスイッチ又はドアスイッチにて入一切する。

エ 扉にはドアパッキンを設ける。

オ 屋外盤は、温度上昇及び湿気等により支障を生じないように考慮し、直射日光によるランプ表示の確認が容易なよう遮光フィルム等の対策をすること。

又、取手は鍵付を基本とし、開位置保持用ストッパを設ける。

屋外盤の盤取付けボルト及び基礎ボルトは、ステンレス製とする。

カ 盤の表面及び、裏面に用途銘板を取付け、盤ロケーション銘板を取付ける。

キ 自立形等で盤幅が800 [mm]程度以上の時、監視制御面以外の面の扉構造は、両面開も可能とする。

4-3-1 現場盤

- (1) 形式 自立形、壁掛形、スタンド形（屋内・屋外は特記仕様書による）
- (2) 監視制御面 前面
- (3) 扉 前面、背面、前背面
- (4) 盤構造

ア 盤内にはスペースヒータ、コンセントを設け、タンブラスイッチ等で入一切する。

イ 盤内には外部配線用の集合端子台を設け、外部との接続を行う。

ウ スタンド形の支持用スタンドは、上部操作箱を支持するのに十分な強度とケーブルスペースを有すること。この板厚は、3.2 [mm] (3.0 [mm]) 程度とする。

支持用スタンド内部には端子台を設けない。〔()内はステンレス製の場合〕

エ 沈砂池等に設置する現場盤には、故障復帰装置を設ける。

オ 指示計器は80 [mm]角、2.5級を基本とする。

4-3-2 中継端子盤

- (1) 形式 屋内自立形
- (2) 扉 前背面
- (3) 盤構造その他

ア 盤内部には、ハーモニカコネクタ端子等を設け、極力系統機能単位に整理区分する。

イ 該当盤単位で整理多芯化し、接続を行うよう考慮すること。

4-3-3 補助継電器盤

- (1) 形式 屋内自立形
- (2) 扉 前背面
- (3) 盤構造その他

ア 盤内部には、補助継電器・タイマ・フロートレスリレー等を設け、極力系統機能単位に電源を整理区分する。

イ 該当盤単位で整理多芯化し、接続を行うよう考慮すること。

4-4 盤内収納機器

(1) 気中遮断器

ア 準拠規格

J E C - 1 6 0 (気中しゃ断器)

J I S - C 8 3 7 2 (低圧遮断器)

イ 形 式 特記仕様書又は図面による。

ウ 定 格

(ア) 定格電圧 特記仕様書又は図面による。

(イ) 定格電流 " "

(ウ) 定格周波数 5 0 [H z]

(エ) 定格遮断電流 特記仕様書又は図面による。

(2) 配線用遮断器

ア 準拠規格

J I S - C 8 3 7 0 (配線用遮断器)

J I S - C 8 3 7 1 (漏電遮断器)

イ 定 格

(ア) 定格電圧 特記仕様書又は図面による。

(イ) 定格電流 " "

(ウ) 定格周波数 5 0 [H z]

ウ その他

(ア) M C C B は、補助スイッチ及び警報スイッチ付きとする。

(イ) E L C B は、高調波対策付きとする。

(ウ) 操作方式は、特記仕様書又は図面による。

(3) 交流電磁接触器

ア 準拠規格

J E M - 1 0 3 8 (電磁接触器)

イ 定 格

(ア) 定格使用電圧 特記仕様書又は図面による。

(イ) 定格使用電流 " "

(ウ) 定格周波数 5 0 [H z]

(4) 計器用変成器

高圧配電盤の項に準ずる(コントロールセンタユニットを除く)。

(5) 計 器

高圧配電盤の項に準ずる(コントロールセンタユニットを除く)。

(6) 継電器

高圧配電盤の項に準ずる(コントロールセンタユニットを除く)。

(7) 変換器

高圧配電盤の項に準ずる。

第5節 発電設備

5-1 交流同期発電機

5-1-1 ディーゼルエンジン駆動

(1) 準拠規格

- J I S - C 4 0 3 4 (回転電気機械)
- J E C - 2 1 3 0 (同期機)
- J E C - 2 1 0 0 (回転電気機械一般)
- J E M - 1 3 5 4 (エンジン駆動陸用同期発電機)
- J E M - 1 2 7 4 (船用交流発電機)

(2) 形式

- ア 保護方式 横軸開放保護防滴形
- イ 冷却方式 空気冷却式(自由通風形)
- ウ 回転子 回転界磁形
- エ 界磁の形状 円筒形又は突極形
- オ 励磁方式 ブラシレス励磁方式を標準とする。

(3) 定格

- ア 相数 三相
- イ 定格 連続
- ウ 定格出力 特記仕様書又は図面による。
- エ 力率 80[%](遅れ)
- オ 周波数 50[Hz]
- カ 極数 特記仕様書又は図面による。
- キ 回転速度 // //
- ク 電圧 // //
- ケ 電流 // //
- コ 絶縁の種類 電機子巻線-F種以上、界磁巻線-F種以上
- サ 結線 星形(内部故障検出用CT付)
- シ 回転方向 ディーゼル機関と同方向。

(4) 特 性

ア 波形くさ率 定格出力とTHFの関係による

イ 過負荷耐力 110[%]負荷 1時間

ウ 電力分担精度

発電機の平行運転において各機の定格出力に基づく比例配分の負荷と、各機の出力との差の値が、それぞれ最大機の定格有効電力の±15[%]を越えないこと。	定格出力[kW]	精度[%]
	1,000[kW] 未満	±10
	1,000[kW] 以上	±5

エ 速度変動と電圧変動

JEM-1354で規定する下記項目の変動があっても、実用運転上支障がないこと。

項 目	変 化 幅
回転速度変化	±5[%]・連続運転
電圧変化	±5[%]・連続運転

オ 総合電圧変動率

(0→3/4、4/4→0において) 電気ガバナ

(0→2/4、4/4→0において) 機械ガバナ (バックアップ)

(ア) 瞬 時 ±20[%]以内

(イ) 整 定 ±4[%]以内

(ウ) 整定時間 10秒以内

カ 裕 度

JEM-1354 (エンジン駆動陸用同期発電機)

JEC-2130 (同期機)

5-1-2 ガスタービン駆動

(1) 準拠規格

- J I S - C 4 0 3 4 (回転電気機械)
- J E C - 2 1 3 0 (同期機)
- J E C - 2 1 0 0 (回転電気機械一般)
- J E C - 2 1 3 1 (ガスタービン駆動同期発電機)
- J E M - 1 2 7 4 (船用交流発電機)

(2) 形 式

- ア 保護方式 横軸開放保護防滴形
- イ 冷却方式 空冷・自由通風・自力形
- ウ 回転子 回転界磁形
- エ 界磁の形状 円筒形又は突極形
- オ 励磁方式 ブラシレス励磁方式を標準とする。

(3) 定 格

- ア 相 数 三相
- イ 定 格 連続
- ウ 定格出力 特記仕様書又は図面による。
- エ 力 率 80 [%] (遅れ)
- オ 周 波 数 50 [H z]
- カ 極 数 特記仕様書又は図面による。
- キ 回転速度 // //
- ク 電 圧 // // (3.3 [k V]又は6.6 [k V])
- ケ 電 流 // //
- コ 絶縁の種類 電機子巻線-F種以上、界磁巻線-F種以上
- サ 結 線 星形
- シ 回転方向 ガスタービン駆動機と同方向。
- ス 基準冷媒温度 40 [°C]

(4) 特 性

ア 速度変動と電圧変動

J E M - 1 3 5 4 で規定する下記項目の変動があっても、実用運転上支障がないこと。

項 目	変 化 幅
回転速度変化	± 5 [%]・連続運転
電圧変化	± 5 [%]・連続運転

- イ 過速度耐力 115 [%]速度 2分間以上
- ウ 波形ひずみ率 5 [%]以内 (無負荷定格電圧にて)
- エ 効 率 J E M - 1 3 5 4 による。
- オ 総合電圧変動率 ディーゼルエンジン駆動以上の性能を有すること。
- カ 裕 度 J E C - 2 1 3 1 (ガスタービン駆動同期発電機)

5-2 発電機盤

(1) 準拠規格

JEM-1425 (金属閉鎖形スイッチギヤ及びコントロールギヤ)

(2) 一般事項 配電盤は、特記仕様書又は図面によるほか、受変電設備機器の仕様による。

5-3 励磁装置盤

(1) 準拠規格 5-2 (発電機盤) に準ずる。

(2) 一般事項

ア 自動電圧調整装置 静止形自動電圧調整装置

イ 自動周波数調整装置 静止形自動周波数調整装置

5-4 自動同期盤

(1) 準拠規格 5-2 (発電機盤) に準ずる。

(2) 自動同期装置

ア 静止形自動揃速装置

イ 〃 自動電圧平衡装置

ウ 〃 自動同期装置

(3) 自動負荷平衡装置 (自動周波数制御装置付)

ア 負荷分担精度 4-(6) に準ずる。

イ 静止形 (接点出力)

5-5 保護装置

(1) 準拠規格 電気設備技術基準第42条

(2) 重故障[1] (機関停止及び遮断器トリップ)

ア 電氣的要因[ディーゼル発電機の場合]

(ア) 過電圧

(イ) 内部短絡 (2,000[kVA]以上の場合)

(ウ) 励磁装置故障

(エ) 制御電源断 (発電所の場合)

(オ) 地絡過電流 (発電機側)

(カ) 過電流 (発電所の場合。ただし、発電機を自動的に無負荷かつ無励磁にする装置を施設する場合は除く)

イ 機械的要因[ディーゼル発電機の場合]

(ア) 過速度

(イ) 始動渋滞

(ウ) 潤滑油圧力低下

(エ) 非常停止

(オ) 軸受温度上昇

- (カ) 一次冷却水断水
 - (キ) ガスタービン発電機の場合は、上記(ア)～(オ)の項目に『機関制御器故障・機関主軸振動大・ガス温度上昇又は排気温度上昇』を追加する。
- (3) 重故障[2] (遮断器のみトリップ)
- ア 電氣的要因[ディーゼル発電機の場合]
- (ア) 不足電圧
 - (イ) 逆電力
 - (ウ) 地絡過電流 (負荷側)
 - (エ) ガスタービン発電機の場合は、上記項目と同様とする。

5-6 機関側仕様

機関側仕様については、「横浜市環境創造局技術監理課機械設備工事一般仕様書」を参照する。

- (1) ディーゼル機関は、第14節ディーゼルエンジン
- (2) ガスタービン機関は、第15節ガスタービン

第6節 三相誘導電動機

6-1 高圧巻線形電動機

(1) 準拠規格

J E C - 2 1 3 7 (誘導機)

J E C - 2 1 0 0 (回転電気機械一般)

J E M - 1 1 8 8 (電動機定格出力の標準)

J E M - 1 2 2 4 (高圧三相かご形誘導電動機の負荷慣性モーメント J の許容値)

J E M - 1 3 8 1 (高圧 (3 [kV] 級) 三相かご形誘導電動機 (一般用 F 種) の特性及び騒音レベル)

(2) 形 式 開放防滴自冷式巻線形 (高圧用)

その他については、特記仕様書又は図面による。

(3) 定 格

ア 定格出力 特記仕様書又は図面による。

イ 定格電圧 " "

ウ 周波数 5 0 [H z]

エ 定 格 (連続又は短時間)

オ 極 数 特記仕様書又は図面による。

カ 回転数 " "

キ 始動方式 " "

ク 回転方式 " "

ケ 振動階級 " "

コ 騒 音 8 5 [dB(A)] 以下 (高圧用)
1 0 0 [%] 負荷においてポンプ、ブロワ等とカップリングによる。

サ 絶縁種別 F 種 (高圧用)

シ 力 率

(ア) 高圧の場合

出 力 極数	2P	4~6P	8~12P	14P 以上
50[kW] 未満		7 6		
50[kW] ~ 150[kW] 未満	8 3	7 8	7 0	
150[kW] ~ 300[kW] 未満	8 7	8 2	7 5	
300[kW] ~ 500[kW] 未満	9 0	8 7	7 8	7 0
500[kW] ~ 1,000[kW] 未満	9 1	8 8	8 0	7 3
1,000[kW] 以上	9 2	8 9	8 2	7 5

ス 効 率

(ア) 高圧の場合

出 力 極数	2P	4～6P	8～12P	14P 以上
50[kW]未満		8.6		
50[kW] ～ 150[kW]未満	8.8	8.6	8.4.5	8.3
150[kW] ～ 300[kW]未満	9.0	8.8	8.6	8.4.5
300[kW] ～ 500[kW]未満	9.3	9.1	8.9	8.7
500[kW] ～ 1,000[kW]未満	9.4	9.4	9.3	9.1
1,000[kW]以上	9.5	9.4	9.4	9.2

セ 裕 度

誘導機特性の保障値には J E C - 2 1 3 7 の裕度を適用する。

(4) 構 造

ア 軸 受

軸電流を発生する恐れのある場合には、軸電流防止装置を設けるものとする。
すべり軸受で 150 [kW] 以上の場合には、軸電圧測定端子を原則として設けるものとする。

ただし、鉄心が円形打ち抜きの場合はこの限りでない。又、温度計は防振を考慮すること。

イ 点検用プラットホームおよび梯子（立形 50 [kW] 以上）

横浜市環境創造局技術監理課機械設備工事一般仕様書による。

ウ ケーブル引込用ダクト

ダクト内は、高低圧別にセパレート構造とし、ダクトは、原則としてプラットホームの下部を通る構造とする。

エ ブラシ引上装置（主ポンプ、送風機用高圧電動機）

ブラシ引上装置及び短絡装置は、電動、手動操作とする。

高圧巻線形電動機の用途		ブラシ引上装置	
		有	無
汚水ポンプ	定速運転用	○	
	速度制御用		○
雨水ポンプ	定速運転用		○
	速度制御用		○
送風機	定速運転用	○	

オ 端 子 箱

口出線の保護をすると共に電源ケーブルとの接続が容易に出来る大きさを有するものとし、箱内には接地端子を設けるものとする。

カ 銘 板

電動機には、J E C - 2 1 3 7 による名称銘板の他に分解・組立・保守等に必要な補助銘板を取付けるものとする。

- キ スラスト荷重
原則として受けないこととする。
- ク 速度センサ
速度制御を行う場合は、付属のこと。

6-2 高圧かご形電動機（高圧速度制御盤用）

(1) 準拠規格

- J E C - 2 1 3 7 (誘導機)
- J E C - 2 1 0 0 (回転電気機械一般)
- J E M - 1 1 8 8 (電動機定格出力の標準)
- J E M - 1 2 2 4 (高圧三相かご形誘導電動機の負荷慣性モーメント J の許容値)
- J E M - 1 3 8 1 (高圧 3 [k V] 級三相かご形誘導電動機 (一般用 F 種) の特性及び騒音レベル)

(2) 形式 開放防滴形

(3) 定格

- | | |
|--------|---|
| ア 定格出力 | 特記仕様書又は図面による。 |
| イ 定格電圧 | 〃 〃 |
| ウ 周波数 | 50 [Hz] |
| エ 定 格 | (連続又は短時間) |
| オ 極 数 | 特記仕様書又は図面による。 |
| カ 回転数 | 〃 〃 |
| キ 始動方式 | V V V F 始動とする。バックアップとして固定速運転と切換えて使用する場合は、特記仕様書または図面により固定速運転時の始動方式（リアクトル始動等）を指定する。 |
| ク 回転方向 | モータ側から見て右回り。別途指定がある場合は、特記仕様書または図面による。 |
| ケ 振動指定 | 特に指定がある場合は、特記仕様書または図面による。 |
| コ 騒 音 | 85 [dB(A)] 以下
100 [%] 負荷においてポンプ、ブロワ等とカップリングによる。 |
| サ 絶縁種別 | F 種 |

シ 力 率

出 力 \ 極 数	2P	4～6P	8～12P
50[kW]未満	—	—	—
50[kW] ～ 150[kW]未満	8 3	7 9	6 2
150[kW] ～ 300[kW]未満	8 7	8 1	6 8
300[kW] ～ 500[kW]未満	8 9	8 3	7 3
500[kW] ～ 1,000[kW]未満	9 0	8 4	7 5
1,000[kW]以上	—	8 6	7 9

- 1 上記以外は協議の上決定するものとする。
- 2 上記特性値を満足できない場合は協議の上決定するものとする。

ス 効 率

出 力 \ 極 数	2P	4～6P	8～12P
50[kW]未満	—	—	—
50[kW] ～ 150[kW]未満	8 9	9 0	8 9
150[kW] ～ 300[kW]未満	9 1	9 2	9 2
300[kW] ～ 500[kW]未満	9 3	9 4	9 3
500[kW] ～ 1,000[kW]未満	9 4	9 4	9 4
1,000[kW]以上	—	9 5	9 5

- 1 上記以外は協議の上決定するものとする。
- 2 上記特性値を満足できない場合は協議の上決定するものとする。

セ 裕 度

誘導機特性の保証値には J E C - 2 1 3 7 の裕度を適用する。

(4) 構 造

ア 軸 受

軸電流を発生する恐れのある場合には、軸電流防止装置を設けるものとする。
すべり軸受で150[kW]以上の場合には、軸電圧測定端子を原則として設けるものとする。

ただし、鉄心が円形打ち抜きの場合はこの限りではない。又、温度計は防振を考慮すること。

イ 点検用プラットホームおよび梯子（立形50[kW]以上）

横浜市環境創造局技術監理課機械設備工事一般仕様書による。

ウ 端子箱

口出線の保護をすると共に電源ケーブルとの接続が容易に出来る大きさを有するものとし、箱内には接地端子を設けるものとする。

エ 銘 板

電動機には、J E C - 2 1 3 7 による名称銘板の他に分解・組立・保守等に

必要な補助銘板を取りつけるものとする。

オ スラスト荷重

原則として受けないこととする。

カ 速度センサ

速度制御を行う場合は、付属のこと。

6-3 低圧電動機

J I S - C 4 2 1 0 (一般用低圧三相かご形誘導電動機)

J I S - C 4 2 1 2 (高効率低圧三相かご形誘導電動機)

J E M - 1 3 1 3 (一般用低圧三相かご形誘導電動機の騒音レベル)

6-4 起動制御装置及び速度制御装置

(1) 準拠規格

J E M - 1 0 2 2 (制御抵抗器の定格)

J E M - 1 0 2 3 (始動抵抗器の定格)

J E M - 1 0 2 9 (制御機器の温度上昇限度)

(2) 金属抵抗器

抵抗器の本体自体は、抵抗体に直接触れないように放熱性の良い鋼板でカバーした保護を行うこと。

(3) 液体抵抗器

ア 電極可動式

イ 制御方法 巻線形モータの2次抵抗制御法

ウ 抵抗可変装置 電動操作又は油圧操作による電極可変（電動操作の場合はブレーキ付き）

エ 制御範囲 ポンプ流量10~100[%]、モータ速度70~100[%]

オ 最大電流 特記仕様書又は図面による。

カ 最大電圧 " "

キ その他 " "

(4) V V V F インバータ装置

ア 制御方法 かご形モータの一次入力電圧・周波数制御。

イ 仕様

(ア) 負荷 3相200[V]又は400[V]誘導電動機

(イ) 入力電源 3相200[V]又は400[V]、50[Hz]

(ロ) 盤構造 屋内自立閉鎖形、又はコントロールセンタタイプ

(ハ) 方式 電圧形又は電流形

(ニ) 回転方向 一方向のみ

(ホ) 保護機能 過電流、短絡保護、瞬停保護、表示、外部アラーム接点付

(ヘ) 過負荷耐量 150[%]、30秒以上

- (ク) 周囲温度 0～40 [°C]以下
 - (ケ) 湿度 85 [%]以下
 - (コ) 制御 手動による速度調整及び計装信号(4～20mA)による速度調整
 - (カ) 制御範囲 ポンプ流量10～100 [%]、モータ速度70～100 [%]
 - (シ) 付属機能 力率改善及び騒音低減機能
 - (ス) 制動機能 抵抗制動、回生制動の有無及び停止条件は、特記仕様書による。
 - (セ) 高調波抑制機能 あり(高調波対策品)
 - ウ その他 特記仕様書による。
- (5) その他
- ア 速度制御範囲は、ポンプの流量制御範囲(10～100 [%])により決定する。概ね速度制御範囲は、70～100 [%]程度である。
 - イ 主ポンプの最大吐出量は、電動機定格速度に対する最大回転数により吐出流量を決定する。
 - ウ 高調波等の脈動トルクが発生するおそれがある場合は、固有振動数と一致して共振を生じないように考慮すること。
共振点が回転数の制御範囲に入らないようにする。
 - エ 高調波抑制対策については、経済産業省の外局、原子力安全・保安院にて制定された「高圧又は特別高圧で受電する需要家の高調波抑制対策ガイドライン」による。
 - オ スイッチングノイズ対策を考慮すること。

第 7 節 静止機器

7-1 変圧器（特別高圧用）

(1) 準拠規格

J E C - 2 2 0 0（変圧器）

(2) 形 式 特記仕様書又は図面による。（ガス入、油入）

(3) 冷却方式 自冷式又は強制式

(4) 相 数 三相

(5) 定 格 連続定格

(6) 定格電圧 特記仕様書又は図面による。

(7) 定格周波数 5 0 [H z]

(8) 定格力率 1 0 0 [%]

(9) 定格容量 特記仕様書又は図面による。

(10) 定格電流 " "

(11) タップ電圧 一次電圧 (F115)/F110/R105/F100又は(F110)/F105/R100/F95
二次電圧 R115又はR110

(12) タップ切換 無電圧タップ切換

(13) 短絡インピーダンス 特記仕様書又は図面による
(並行運転等理由のない時は指定しない)

(14) 電圧変動率 特記仕様書又は図面による。

(15) 結線方式 " " (Y-△又は△-△)

(16) 騒 音

J E C - 2 2 0 0（変圧器）

(17) 効 率 力率100[%]、負荷100[%]にて

公称電圧 [kV]	定 格 容 量 [kVA]		
	2,000以上	1,000以上	500以上
6.6	98%以上		
22	98.5%以上	98%以上	

(18) 耐熱クラス F種以上（ガス入、油入）

(19) その他 警報接点付ダイヤル温度計を付属すること。

7-2 変圧器 (高圧用)

(1) 準拠規格

◎ J E C - 2 2 0 0 (変圧器)

下記の規格適用範囲以外において適用する。

- J I S - C 4 3 0 6 (配電用 6 [kV] モールド変圧器)
(6 [kV] 屋内自冷モールドで三相 5 0 0 [kVA] 以下、
単相 5 0 0 [kVA] 以下の場合)
- J E M - 1 3 1 0 乾式変圧器の温度上昇限度及び基準巻線温
度 (耐熱クラス H)
- J E M - 1 5 0 1 (特定機器対応の高圧受配電用モールド変圧器に
おけるエネルギー消費効率の基準値) 以下この基準値の対象変圧器
をトップランナー変圧器と呼ぶ

- (2) 形 式 特記仕様書又は図面による。(モールド、乾式)
- (3) 冷却方式 自冷式
- (4) 定 格 連続定格
- (5) 相 数 特記仕様書又は図面による。
- (6) 定格電圧 " "
- (7) 定格周波数 5 0 [H z]
- (8) 定格力率 1 0 0 [%]
- (9) 定格容量 特記仕様書又は図面による。
- (10) 定格電流 " "
- (11) タップ電圧 一次電圧 F112.5/R110/F107.5/F105/102.5又はR110/F105/100
二次電圧 特記仕様書又は図面による。
- (12) タップ切換 無電圧タップ切換
- (13) 短絡インピーダンス 特記仕様書又は図面による。
(J E C - 2 2 0 0 以外においては、インピーダンス電圧)
- (14) 極性 減極性
- (15) 電圧変動率 特記仕様書又は図面による。
(J E C - 2 2 0 0 以外において適用する)
- (16) 効 率
 - ア それぞれ対象品の準拠規格に準じる。
 - イ 対象品が準拠規格以外の場合には、
定格容量 500[kVA] 以上は98.0[%] 以上
定格容量 1,000[kVA] 以上は98.5[%] 以上。
- (17) 耐熱クラス F 種以上
- (18) 結線方式 特記仕様書又は図面による。
- (19) 騒 音 対象品それぞれの準拠規格に準じる。
- (20) その他
 - ア 警報接点付ダイヤル温度計を付属すること。

- イ 公称3 [kV]以上のガス入変圧器巻線については、雷インパルス耐電圧に耐えること。
- ウ トップランナー変圧器のエネルギー消費効率の算定式及び基準値は別表「エネルギー消費効率の目標基準値」を参照し目標基準値以下の変圧器とすること。

第8節 中央監視制御設備

8-1 一般事項

(1) 概 要

本設備は水再生センターおよび統括する中継ポンプ場等の各プラントの全体監視機能並びに各プラント機器に対し、入一切、中央ー現場切換等の制御指令を発する機能を有するもので、主として水再生センター中央操作室に設置される。

本設備は、直接操作員が接触するので、監視、制御を行うにあたっては、監視効率、操作性等を十分考慮し、マンマシン性の良好な設備とする。

(2) システム構成

特記仕様書又は図面による。

(3) 電源

特記仕様書又は図面による。

(4) その他

特記仕様書又は図面による。

8-2 中央監視操作卓

操作卓は、CRT等が使用出来ない場合や緊急時に、主要機器の選択・入一切操作や中央ー現場・自動ー手動等のモード切換え操作を行うものである。また、主要機器の故障表示・状態表示等も併せて行う。

操作卓のグラフィック表示部は、プラントの状況を、常時総括的に把握するために設置するものである。各設備は表示を簡略化し、概略の状況が把握でき、将来システムの拡張性を十分考慮したものとする。

(1) 形 式

屋内垂直自立形または操作机组込形

(2) 盤構造

ア グラフィックシンボル及び色彩

JEM-1416 (グラフィックパネル用グラフィックシンボル)

JEM-1136 (配電盤・制御盤用模擬母線)

JEM-1405 (グラフィックシンボル及び経路線の色彩
(水処理プラントのグラフィックパネル用))

JEM-1428 (グラフィックシンボル及び経路線の色彩
(電気系統のグラフィックパネル用))

イ 盤板厚

盤外被は高級化粧鋼板製の堅牢な構造とする。盤板厚については、主要部2.3[mm]以上、その他1.6[mm]以上とする。

ウ 扉

背面・防塵対策を施すこと。

エ その他 特記仕様書又は図面による。

(3) 操作部

ア 方式

2挙動式又は1挙動式（ガード付）、後押し優先

イ 器具

照光式押釦スイッチ（LED）

(4) 表示部

ア 故障 表示窓（照光式、マトリクス方式）

イ 状態 グラフィック（モザイク式）上のシンボル複色照光

ウ 器具 発光ダイオード

(5) 警報

タイマによる自動停止機能

(6) 選択

タイマによる自動解除機能

(7) その他

盤内にシーケンスコントローラを内蔵し、ミニグラコントローラとの伝送を可能とすること。

8-3 記録計盤

記録計盤は、中央監視制御設備において取扱っている全てのアナログ信号を、CRTキーボードによるタグ番号指定登録によって、記録又は指示出来る機能を有するものである。

(1) 形式

自立形

(2) 構造

計測項目、スパンレンジ、計装タグ番号等が記入可能なカードホルダーを有すること。

(3) 入力

DC 4～20 [mA]又はDC 1～5 [V]

(4) 目盛

0～100 [%]

8-4 工業用テレビ装置

本装置は、水再生センター並びに中継ポンプ場等の場単位に設置され、施設設備の状態監視を行うものである。

(1) 周囲条件

- ア 温度 0～40 [°C] (屋外-10～50 [°C])
- イ 湿度 30～90 [%]

(2) 一般仕様

- ア システム構成 特記仕様書又は図面による。
- イ 伝送距離 特記仕様書又は図面による。
- ウ 伝送路 (回線) 私設専用線又は NTT線等
特記仕様書又は図面による。
- エ 伝送方式 動画伝送

(3) 工業用テレビ装置仕様

ア 工業用カメラ装置

(ア) カラー CCD

(イ) ズームレンズ 自動絞り、12.5～100 [mm]、F1.8 以上

(ロ) カメラケース (ワイパ、デフロスタ付) 屋内、屋外、耐水

(ハ) 旋回装置 上下 0～90度、左右± 160度、
ハロゲンランプ 100 [W]×1 付等 (特に暗い場所や撮影距離が遠いなどの条件がある場合には、特記仕様書による)

(ニ) 固定台 1 式

(ホ) 走査方式 2：1 インターレス方式又はランダムインターレス方式

(ヘ) 水平解像度 450 本以上

イ 工業用テレビ制御装置

(ア) 制御装置及び伝送装置 1 式 (モニタ 15「形」以上含む)

(イ) 操作パネル (映像・照明切替え含む) 4 チャンネル以上

(ロ) 伝送帯域 50～4M [Hz]

(ハ) 同期方式 外部同期又は内部同期

ウ 工業用テレビ監視装置

前項の「工業用テレビ制御装置」と同様

エ 工業用テレビ光送信装置

(ア) 送受信装置

(イ) 多重制御装置 (操作パネル、モニタ 15「形」以上表示器含む)

(ロ) 制御リレーユニット (映像・照明リレーユニット含む)

(ハ) 音声 (マイク) 増幅器

(ニ) 送信装置収納盤

オ 工業用テレビ光受信装置

前項の工業用テレビ光送信装置と同様

(但し、制御リレーユニット(映像・照明リレーユニット) 不含)

カ 工業用テレビ光監視装置

デスク形(操作パネル、モニタ15「形」以上、表示器含む)

キ 監視用モニタ装置

	一般工業用テレビジョン
伝送距離	特記仕様書又は図面による。
走査方法	2:1 インターレス方式
使用回路	私設線
伝送帯域	50~4M[Hz]
同期方式	外部同期又は内部同期
画面伝送時間	連続
水平解像度	450本以上
周囲温度	0~40[°C] (屋外-10~50[°C])
湿度	30~80[%]
電源	AC100[V]、50[Hz]

第9節 情報処理装置

9-1 一般事項

(1) 概要

本装置は、水再生センター総合運転管理システムの中枢をなすものであり、水再生センター及び統括する中継ポンプ場等の諸データの入出力管理、プラントの運転状態監視、及び分散されたマルチコントローラの諸プログラム管理等を行うものである。

(2) システム構成

特記仕様書又は図面による。

(3) 電源

交流 単相 100[V]±10[%]、50[Hz]±2[%]

(4) 周囲条件（中央・計算機室条件）

- ア 温度 15～30[°C]（冷暖房設定は夏26[°C]、冬22[°C]）
- イ 湿度 40～70[%]
- ウ 塵あい 0.1[mg/m³]以下
- エ 振動 原則として0.2G以下（動作時）

(5) 盤構造共通

盤構造については、「8-2 中央監視操作卓 (2)盤構造」に準じる。

9-2 中央監視制御装置

(1) 方式

水平分散方式とする。

(2) 仕様

- ア CPU 32ビット以上
- イ メモリ容量 中央監視制御装置の動作を保証するに十分足りる容量。
- ウ 記憶装置 160[GB]以上及び特記仕様書又は図面による。
- エ 周辺装置 外部記憶装置（光学ドライブ等）は、特記仕様書による。
- オ 入出力 I/F RS-232C等
- カ 諸機能
 - (ア) IPL
 - (イ) リスタート
 - (ウ) 浮動少数点演算
 - (エ) タイマー
 - (オ) 誤り自動訂正
 - (カ) 停電バックアップ
 - (キ) その他

キ その他
通信装置を含む。

9-3 制御盤(ミニグラフィックコントローラ用)

ミニグラフィックコントローラ用制御盤の仕様については、マルチコントローラと同等の仕様とする。

現場制御機器と中央監視操作卓との伝送機能を有すること。

9-4 プリンタ装置

- | | |
|----------|-----------------|
| (1) 用途 | アナウンスメントプリンタ |
| (2) 印字方式 | インクジェット方式、レーザ方式 |
| (3) 印字速度 | 80文字/秒程度 |
| (4) 印字色 | 2色(赤・黒) |
| (5) 用紙 | 連続用紙 |

9-5 ハードコピー装置

- | | |
|-----------|-----------------|
| (1) コピー方式 | インクジェット方式、レーザ方式 |
| (2) 解像度 | 300dpi以上 |
| (3) 用紙サイズ | A3サイズ(標準)とする。 |

9-6 ディスプレイ

- | | |
|-----------------|-----------|
| (1) 形式 | 液晶ディスプレイ等 |
| (2) モニタサイズ | 23形以上 |
| (3) 表示文字数、解像度 | 特記仕様書による。 |
| (4) 表示色 | 1677万色以上 |
| (5) キーボード形状 | 専用キーボード等 |
| (6) ポインティングデバイス | マウス |

9-7 データサーバ装置

- | | |
|---------|----------------------------|
| (1) 仕様 | |
| ア CPU | 32[ビット]以上 |
| イ メモリ容量 | データサーバ装置の動作を保証するに十分足りる容量。 |
| ウ 記憶装置 | 160[GB]以上 |
| エ 周辺装置 | 外部記憶装置(光学ドライブ等)は、特記仕様書による。 |
| オ その他 | システムの二重化が可能なこと。 |

9-8 ソフトウェア

(1) 共通処理機能

画像処理、データ処理、通信処理等

(2) プラント情報収集機能

ア 対 象

- (ア) プロセス入出力装置
- (イ) 遠方監視制御装置
- (ウ) 通信回線制御装置
- (エ) 多重データ伝送装置

イ 情報処理機能

- (ア) リニアライズ
- (イ) フィルタリング
- (ウ) 上下限值近傍のまるめ
- (エ) オフライン情報入力
- (オ) 欠損情報入力
- (カ) アナログスキャン

ウ 情報検定機能

- (ア) 上下限值チェック
- (イ) 変化率チェック
- (ウ) 偏差チェック
- (エ) 信号妥当性チェック

エ ファイル種別

- (ア) 分ファイル 120分間分以上
- (イ) 時ファイル 48時間分以上
- (ウ) 日ファイル 62日分以上
- (エ) 月ファイル 13か月分以上 指定項目に限る。
- (オ) 年ファイル 5年以上 " "

オ ディスプレイ処理機能

ア 入力装置

- (ア) 専用キーボード等
- (イ) マウス、タッチパネル
- (ウ) その他

イ 応答速度

3秒以下。ただし、条件及び範囲については特記仕様書による。

ウ 諸機能

- (ア) グラフィック表示
- (イ) トレンド表示
- (ウ) 故障速報
- (エ) 故障リスト

- (オ) 運転リスト
- (カ) オフライン情報入力
- (キ) 欠損情報入力
- (ク) 定数設定
- (ケ) 報告書出力指令
- (コ) 記録計指示計出力指令
- (サ) システム制御
- (シ) 機器発停制御
- (ス) 各種モード表示
- (セ) 棒グラフ表示
- (ソ) 計測値一覧表示
- (タ) 作表項目登録
- (チ) ガイダンス表示
- (4) 報告書作成機能
 - ア 報告書種別
 - フリーフォーマット（グラフ、文書作成等）
 - イ 印字形式
 - (ア) 固定項目印字
 - (イ) 可変項目印字
 - ウ 印字方法
 - (ア) 自動印字
 - (イ) 任意印字
- (5) 運転記録処理機能
 - ア 対 象
 - (ア) デジタル入力 状態、故障等
 - (イ) アナログ入力 信号妥当性チェック等
 - (ウ) パルス入力 積算処理等
 - (エ) I/O機器 故障等
 - (オ) キーボード設定 定数設定、データ修正等
 - イ 出力機器
 - (ア) 出力機器（故障時アナウンスメントプリンタ、
手動又は自動バックアップ）
 - (イ) ディスプレイ
- (6) 中央監視操作卓制御機能
 - ア 機器選択
 - イ 機器入切、機器モード（自動－手動、中央－現場）切換
 - ウ ディスプレイ選択表示
 - エ 操作モード表示
 - オ 故障、状態表示

- カ その他
 - 選択解除、警報停止、表示復帰等
- (7) 構成制御機能
 - ア CPU切換
 - イ I/O機器の接続、切換
 - ウ 中央監視制御装置故障時の自動バックアップ
- (8) 時刻管理機能
- (9) ディスプレイ作画機能
- (10) 制御盤（マルチコントローラ）のリモートローディング機能

第10節 端末制御設備

10-1 一般事項

(1) 概要

本設備は水再生センター並びに中継ポンプ場等のプラント単位に設けられた電気室、制御室に設置され、そのブロックの監視、制御および操作機能を有するものである。本設備は伝送装置を介して、情報処理装置と有機的に結合される。

(2) システム構成

特記仕様書又は図面による。

(3) 電源

- ア マルチコントローラ（制御盤）、シーケンスコントローラ
交流 単相 100[V]±10[%]、50[Hz]±1[Hz]
イ その他 特記仕様書又は図面による。

(4) 周囲条件

- ア 温度 0～40[°C]（冷暖房設定は夏26[°C]、冬22[°C]）
イ 湿度 20～90[%]（結露しないこと）
ウ 塵あい 1.0[mg/m³]以下
エ 振動 0.3G以下

(5) その他

- ア マルチコントローラ（制御盤）、シーケンスコントローラの盤内には、塵あい、腐食性ガス侵入防止及び冷却等の対策を十分配慮すること。
イ 盤構造は、「4-3 現場盤・中継端子盤・補助継電器盤」に準ずる。
ウ 冷却用ファンの保守交換時に本体電源を停止する必要のないようにすること。
エ フィルター交換、清掃等が容易な構造とする。

10-2 現場操作盤

現場操作盤は、各現場ブロック毎に設置され、中央システムのダウン時又は、保守点検調整時等、中央システムより切離し、当盤において監視制御するものである。このため、本盤には必要最小限の監視操作機能と状態・故障表示機能を持たせたものである。

(1) 形式

垂直自立形又はベンチボード形

(2) 操作部

ア 方式 2挙動式又は1挙動式（ガード付）、後押し優先
イ 器具 照光式押釦スイッチ（LED）

(3) 表示部

ア 故障 表示方式特記仕様書又は図書による。
イ 状態 モザイク式グラフィック内にランプ表示やデジタル表示器

(4) 警報

タイマによる自動停止機能有り

(5) 選択

タイマによる自動解除機能有り

(6) その他

盤内下部には、配線用の集合端子台を設け、外部との接続を行う。

故障表示盤のみの場合は、屋内直立自立形とし、表示部の表示窓は照光式、表示復帰ボタン付とする。また警報はタイマによる自動停止機能を有し警報ボタン付とする。その他、特記仕様書又は図面による。

10-3 計装収納盤、計装制御盤

計装収納盤は種々のレベル信号を持つ各種センサの信号をDC 4～20[mA]、又はDC 1～5[V]に変換し、必要とする盤へ中継するとともに警報設定器、指示計等を収納する。

計装制御盤はデジタル計装装置を収納し、各制御並びにバックアップ操作の機能を有すること。

(1) 形式

垂直自立形

(2) 盤構造

- ア 監視制御 前面
- イ 扉 前面・後面・前後面
- ウ 監視制御面計器取付高さ

メータの中心線で1,600[mm]程度を原則とし、1段又は2段設置する。

(3) 収納品

ア 計装収納盤

- (ア) 縦形指示計
- (イ) ループ単位切離しスイッチ
- (ウ) 警報設定器
- (エ) 各センサ変換器
- (オ) 電源装置(DC 24[V])等

イ 計装制御盤

- (ア) バックアップ操作器
- (イ) 制御モード切換操作表示スイッチ、故障表示等

10-4 制御盤(マルチコントローラ)

(1) 主記憶装置

- ア 素子 ICメモリ
- イ 語長 32ビット以上
- ウ 容量 収納可能容量 最低128[kW]
- エ 入出力点数 特記仕様書による。
- オ 制御内容 特記仕様書による。

(2) 機能

- ア 浮動又は固定少数点演算
- イ 自動リスタート

(3) その他

- ア 制御状態(デジタル・アナログ信号)を任意に出力できること。
- イ データ伝送機能付き
- ウ プログラムローディング及びモニタ機能については、特記仕様書による。
- エ オープン規格(FL-net)のモジュールが実装可能なこと。

10-5 シーケンスコントローラ

(1) 主記憶装置

- ア 素子 ICメモリ
- イ 容量 収納可能容量 最低8[kW]
- ウ 入出力点数 特記仕様書による。
- エ 制御内容 特記仕様書による。

(2) プログラム方式

ラダー方式等

(3) 機能

- ア 自動リスタート
- イ モニタデバッグ機能

(4) その他

- ア P I/Oは電氣的絶縁性を十分有し、外部のノイズ・サージ等に影響されないこと。
- イ 上位の制御盤（マルチコントローラ）とのデータ伝送機能を有すること。
- ウ オープン規格（FL-net）のモジュールが実装可能なこと。

第 1 1 節 U P S 装置

11-1 充電器盤

(1) 準拠規格

J I S - C 4 4 0 2 (浮動充電用サイリスタ整流装置)

(2) 形 式 トランジスタ式もしくはサイリスタ式

(3) 定 格

ア 入 力

(ア) 定格交流電圧 特記仕様書又は図面による。
(三相 2 1 0 [V]、4 2 0 [V]、± 1 0 [%])

(イ) 定格周波数 5 0 [H z] ± 5 [%]

イ 出 力

(ア) 種 類 連続、蓄電池別置形又は蓄電池組込形

(イ) 容 量 特記仕様書又は図面による。

(ウ) 定格直流電圧 " " (1 0 0 [V] または 2 0 0 [V])

(エ) 定格直流電流 " "

(オ) 定電圧精度 定格直流電圧及び浮動充電電圧の ± 2 [%] 以内。

(4) 負荷電圧補償装置

ア 電 圧 検 出 半導体式

イ ドロップ素子 シリコン

ウ 定格出力電圧 直流 1 0 5 [V] ± 5 [V]、2 1 0 [V] ± 1 0 [V]

エ 切 替 段 数 自動切替 2 段以上

(5) その他必要事項

ア 負荷の種類

(ア) 蓄電池充電用電源

(イ) 非常灯用電源

(ウ) 制御回路用電源 (発電機回路、遮断器回路等)

(エ) その他必要電源

イ 盤構造ならびに冷却方式

(ア) 盤 構 造 第 4 節 低圧配電盤の項に準ずる。

(イ) 冷却方式 自然通風又は強制通風

(ウ) 防塵対策を考慮した構造とする。

ウ 使用状況

(ア) 温 度 0 ~ 4 0 [°C]

(イ) 湿 度 2 5 ~ 8 5 [%] (結露しないこと)

エ 変圧器およびリアクトル 乾式自冷

オ 接地検出 + 極及び - 極接地検出装置付きとする。

カ 高調波抑制対策機能付

キ 電圧低下警報付

ク スイッチングノイズ対策を考慮すること。

11-2 蓄電池盤

(1) 準拠規格

J I S - C 8 7 0 4 (据置鉛蓄電池・一般的要求事項及び試験方法
第2部：制御弁式)

(2) 形 式

M S E形 制御弁式据置鉛蓄電池
高率放電用及び長寿命形

(3) 定 格

ア 最低蓄電池温度 5 [°C]

イ 容 量 特記仕様書又は図面による。(AH、10時間率)

ウ 電 圧 公称電圧 2.0 [V/セル]

浮動充電電圧 2.20~2.30 [V/セル]

放電終止電圧 1.7 [V/セル]

エ 蓄電池セル数 54 [セル]または108 [セル]

(4) その他必要事項

ア 負荷の種類

(ア) 停電時のインバータ用電源

(イ) 非常灯用電源

(ウ) 制御回路用電源 (発電機回路、遮断器回路等)

(エ) その他必要電源

イ 盤構造ならびに冷却方式

(ア) 盤構造 第4節低圧配電盤に準ずる。

収納架台の構造は、移動式あるいは固定式共に保守点検が容易な配置とする。

(イ) 冷却方式 自然通風

(ウ) 防塵対策を考慮した構造とする。

主要回路は耐熱電線とする。

ウ 温度等の各異常を知らせる検出部を設ける。

11-3 インバータ盤

(1) 準拠規格

J E C - 2 4 4 0 (自励半導体電力変換装置)

J E C - 2 4 3 3 (無停電電源システム)

J E C - 2 4 1 0 (半導体電力変換装置)

(2) 形 式

ア 三相全波整流 (サイリスタ式又はトランジスタ式)

イ インバータ常時供給方式

(3) 定 格

ア 入 力

(ア) 定格交流電圧 (商用側) による。

(三相 210 [V]、420 [V] ± 10 [%])

(イ) 定格周波数 50 [Hz] ± 5 [%] (2.5 [Hz])

(ロ) 定格直流電圧 (蓄電池側)

特記仕様書及び図面による。

イ 出 力

(ア) 定格出力 特記仕様書又は図面による。

(イ) 定格交流電圧 // //

(ロ) 定格周波数精度 50 [Hz] ± 2 [%] (1 [Hz])

(ハ) 波形歪率 5 [%] 以内

(ニ) 負荷力率 60 ~ 90 [%] (遅れ)

(ホ) 非線形負荷 100 [%] に対応のこと。

(キ) 電圧変動率

a 整 定

100 [%] 負荷時 (40 [kVA] 以上)	常用 → 予備 (自動・手動)	負荷に影響を与えないこと
50 [%] 負荷時 (40 [kVA] 未満)	予備 → 常用 (手動)	± 10 [%] 以内 7 [Hz] 以下

b 瞬 時

15 [kVA] を 越えるもの	50 [%] → 80 [%] 80 [%] → 50 [%]	± 7 [%] 以内 7 [Hz] 以下
15 [kVA] 以下		± 10 [%] 以内 7 [Hz] 以下

(4) 効 率

インバータ容量	5[kVA]以下	10～25[kVA]	30～45[kVA]	50～75[kVA]	80[kVA]以上
総合効率	60[%]以上	70[%]以上	75[%]以上	77[%]以上	82[%]以上
逆変換効率	70[%]以上	75[%]以上	80[%]以上		85[%]以上

(5) その他必要事項

ア 負荷の種類

- (ア) 中央情報処理装置、端末制御装置の電源
- (イ) 補助継電器、計装機器、工業計器の制御電源
- (ウ) 故障表示、状態表示回路の電源
- (エ) その他必要電源

イ 定格の種類

定格出力連続

ウ 盤構造ならびに冷却方式

- (ア) 盤構造 第4節低圧配電盤の項に準ずる。
- (イ) 冷却方式 自然通風又は強制通風
- (ウ) 防塵対策を考慮した構造とする。
- (エ) 電源装置の故障状況、運転状態を示す表示機能を設ける。

エ 使用状況

- (ア) 温 度 0～40[°C]
- (イ) 湿 度 25～85[%]

オ 変圧器

乾式自冷

カ 切替時間

同期切替 無瞬断

キ 騒 音 (Aスケール)

- 25[kVA]未満 70[dB]以下
- 25[kVA]以上 75[dB]以下

ク 接地検出

出力電圧の接地検出装置付き。ただし、バイパス切換え時に作動しないこと。

ケ 高調波抑制対策機能付

コ スイッチングノイズ対策を考慮すること。

第 1 2 節 遠方監視制御装置

12-1 遠方監視制御装置

(1) 準拠規格

電気学会 サイクリックデジタル情報伝送装置仕様基準
JEM-1337 (集中制御用遠方監視制御装置)
JEM-1318 (遠方監視制御装置標準仕様書)
JEM-1352 参考 (遠方監視制御装置のインターフェース)
JIS-X5203 (HDL C データ伝送制御手順)

(2) 電 源

交流 100 [V] (± 10 [%])
直流 110 [V] (+30 ~ -20 [%])

(3) 伝送路

NTT 専用線

(4) 伝送要素 (容量)、制御、表示、計測、設定値制御等は特記仕様書による。

(5) 総合仕様

ア 対向方式 1 : 1 方式又は 1 : N 方式 特記仕様書による。

イ 伝送方式 常時デジタルサイクリック伝送

ウ 同期方式 ワード同期式又はフレーム同期式

エ 伝送フォーマット サイクル、フレーム、ワード構成等

(ア) 電気学会方式

(イ) HDL C 方式等 特記仕様書による。

オ 伝送速度 特記仕様書による。

カ 符号検定方式 CRC 検定、パリティ検定、垂直水平検定、
定マーク検定、連送照合等

キ 選択制御方式 1 ~ 2 挙動方式とする。

ク 符号形式 NRZ 等長符号

ケ 遠方-直接切換 数分割 (ブロック切換え) 又は一括

コ 総合アナログ精度 ± 1.0 [%]

サ 電話機能付き 同時通話式又は切替通話式

シ メンテナンス機能 電源異常、伝送異常 (表示制御渋滞)、回線異常 (表示
制御回線断)、表示反転、送受信レベルダウン、精度
チェック

ス その他 制御所 (親局) では、データ伝送装置と接続可能なる
構成とする。通信装置を含む。

第13節 工業計器

13-1 共通事項

- (1) 各種測定量は、統一信号に変換して指示、記録調節を行う。統一信号は直流1～5[V]又は直流4～20[mA]とする。
- (2) 周囲温度は屋外にあっては-10～50[°C]、屋内にあっては0～40[°C]で精度を保證するものとする。
- (3) 電源回路は交流100[V]50[Hz]又は直流24[V]とする。
- (4) 主要使用素子は半導体素子とし、腐食性ガス等に対する保護を行う。
- (5) 屋外に設ける発信器および配線は、誘導雷防止装置を設けるものとする。
- (6) 精度は、工業計器単体精度とする。
- (7) 単位（基本単位、誘導単位及び補助計量単位）は、計量法（S I単位）によること。

13-2 発信器及び変換器

2-1 流量計

(1) 電磁流量計 (参考準拠規格 J I S - B 7 5 5 4)

ア 材 質

(ア) 本 体 F C D 4 5 0 又は S S 4 0 0 又は S U S 3 0 4

(イ) ライニング材 下表による

(ウ) 電 極 下表による

材 質	測定流体	下 水 ・ 汚 泥	アルカリ性溶液	酸 性 溶 液
ライニング材		フッ素樹脂 クロロプレンゴム ポリウレタンゴム	フッ素樹脂	フッ素樹脂
電 極		S U S 3 1 6 L	S U S 3 1 6 L 白金	タンタル 白金

※アースリング材質は、測定流体によりその電極材質相当とする。

イ 精 度 ± 1 . 0 [%]以内 (変換器含む)

ウ 励磁方式 低周波励磁方式等

エ 次の項目のうち、無指定は特記仕様書による。

(ア) 発信器口径 (各口径における面間寸法は下記別表のとおりとし、寸法内のルーズフランジ・調整短管類を含む)

(イ) 測定流体及び性状 (下水・汚泥、アルカリ性溶液又は酸性溶液)

(ウ) 測定範囲

(エ) 接続部 J I S 1 0 k (下水) 又は、水協規格 7 5 m (汚泥)

(オ) 二重レンジ出力付

(カ) パルス出力付

(キ) 内蔵カウンタ付

(ク) その他

a 60[°C]以上又は0.98[MPa]以上にて使用する場合は、その旨明記する。

b 屋外に発信器及び配線を設ける場合は、誘導雷防止装置付とする。

c 電磁流量計の面間寸法は次の表とし、この寸法中にルーズ短管を含む。

d 専用ケーブル50[m]付

別表 電磁流量計発信器の口径による必要面間寸法[mm] (ルーズフランジ含む)

発信器口径	面間寸法	発信器口径	面間寸法	発信器口径	面間寸法	発信器口径	面間寸法	発信器口径	面間寸法
5~6	190	100	440	400	960	1,000	1,840	1,800	2,970
15	260	150	520	500	1,240	1,100	1,990	2,000	3,190
25	290	200	630	600	1,340	1,200	2,160	2,200	3,370
40	320	250	810	700	1,440	1,350	2,400	2,400	3,520
50	370	300	840	800	1,540	1,500	2,640	2,600	3,790
80	430	350	880	900	1,640	1,600	2,720	—	—

(2) パーシャルフリューム

ア 精 度 ± 3 [%]以内 (変換器と組み合わせ)

イ 次の項目は、特記仕様書による。

(ア) 測定範囲

(イ) 測定流体

(ウ) スロート幅

(エ) 材 質 FRP又はSUS304

(オ) レベル検出方式

a フロート式

b 超音波式

c 投込圧力式

d ディスプレースメント式

ウ その他 変換器、現場指示計含む。

(3) 超音波流量計

ア 測定対象物 下水、工場排水、汚水、農業用水、工業用水等

イ 適用水路 (材質) 管渠用・開渠用 いずれも鋼製、鋳鉄製、鉄筋コンクリート製等

ウ 適用品寸法 管渠用 呼び径 250～5,000 [mm]

開渠用 水路内幅 350～10,000 [mm]

深 さ 10,000 [mm]以下

エ 測定精度 流量 ± 3.0 [%FS]

流速 ± 1.0 [%FS]

水位 ± 1.0 [%FS]

オ 測定方式 流量 流速と水位の演算方式

流速 超音波ドップラ方式又はPPL方式

水位 超音波パルス伝搬時間方式

カ 出力信号

(ア) アナログ出力 瞬時流量値 4～20 [mA]

(イ) 積算出力 積算流量値 無電圧ドライ接点又はオープンコレクタ接点

キ その他 本装置に付属されるもの

(ア) 変換器 (指示計付、壁掛け形)

(イ) 流速検出器 (流速検出用ケーブル50 [m]付、取付金具を含む)

(ウ) 端子箱・接続箱・結合箱

2-2 レベル計

(1) フロート式レベル計

ア 構造 防水構造 (JIS-C0920 耐水形)

イ 材質

(ア) 外装 アルミ鋳造

(イ) フロート FRP又はSUS316

(ウ) 重り SUS316

(エ) ロープ SUS316 (付属10[m])

ウ 精度 ± 1.0 [%]以内

エ 次の項目は、特記仕様書による。

(ア) 測定範囲

(イ) 測定対象物

(2) 超音波式レベル計

ア 構造 防水構造 (JIS-C0920 耐水形)

イ 材質 アルミ鋳造又はSUS316

ウ 精度 ± 1.0 [%]以内

エ その他 専用ケーブル10[m]付

オ 次の項目は、特記仕様書による。

(ア) 測定範囲

(イ) 測定対象物

(3) 静電容量式レベル計

ア 材質 SUS304、316又はSUS304+フッ素樹脂被覆

イ 取付 フランジ取付

ウ 次の項目は、特記仕様書による。

(ア) 測定範囲 (0~4[m]、0~6[m]、0~10[m])

(イ) 測定対象物

(ウ) 水洗浄ノズル付 (有り・無し)

(4) エアパーズ式レベル計

ア 材質 挿入管 SUS304、316

イ その他 ブローコック付パーズセット、トランスミッタ付

ウ 次の項目は、特記仕様書による。

(ア) 測定範囲

(イ) 測定対象物

(ウ) 測定対象物温度

(5) 投込圧力式レベル計

- ア 構造 耐食防泥形
- イ 方式 差動トランス方式、又は半導体ストレンゲージ方式
- ウ 材質 SUS304
- エ 精度 ± 0.5 [%]以内
- オ その他 本装置に付属されるもの

(ア) 中空ケーブル (差動トランス方式 20[m]、半導体ストレンゲージ方式 30[m])

(イ) 電源箱・中継箱・巻上げ装置

カ 次の項目は、特記仕様書による。

(ア) 測定範囲

(イ) 測定対象物

(6) 圧力式レベル計

- ア 構造 防水構造 (JIS-C0920 耐水形)、
防爆形 (IPXXE)

イ 材質

(ア) フランジ取付 フッ素樹脂膜式 SUS316L

(イ) " " タンタル

(ウ) " " SUS316L (ダイヤフラムシール付)

(エ) フランジ取付突出 SUS316L、タンタル

ウ 精度 ± 0.5 [%]以内

エ 次の項目は、特記仕様書による。

(ア) 測定範囲

(イ) 測定対象物

(ウ) 取付方法

(7) ディスプレースメント式レベル計

- ア 構造 防水構造 (JIS-C0920 耐水形)

イ 次の項目は、特記仕様書による。

(ア) 測定範囲 タンク用外筒形 700[mm]

一般用本体(300[mm]・700[mm]・1,000[mm])

(イ) 測定対象物

(ウ) 測定対象物の比重、温度

(エ) 取付方法

2-3 風量計

(1) 差圧伝送器

ア 構造 防水構造 (J I S - C 0 9 2 0 耐水形)

イ 材質 SUS 3 1 6

ウ 精度 ± 0.5 [%]以内

エ 次の項目は、特記仕様書による。

(ア) 測定範囲

(イ) 測定対象物

(ウ) 取付方法

(エ) 開平演算機能の有無

(2) オリフィスプレート

ア 準拠規格

J I S - Z 8 7 6 2 (円形管路の絞り機構による流量測定方法)

イ プレート

(ア) 絞り方式 同心エッチ又は同心四分円

(イ) 形式 柄付又はホールディング付

(ウ) 材質 SUS 3 0 4 又は SUS 3 1 6

ウ 差圧取出方式

(ア) コーナータップ

(イ) 縮形タップ

(ウ) フランジタップ

エ 呼び径 特記仕様書による。

(3) 超音波風量計

ア 構造 防水構造 (J I S - C 0 9 2 0 耐水形)

イ 材質 SUS 3 1 6、アルミ鋳造

ウ 精度 測定精度 ± 1 [%]以内 (R D ± 5 [cm])

再現精度 ± 0.5 [%]以内

エ 次の項目は、特記仕様書による。

(ア) 測定範囲

(イ) 測定対象物

(ウ) 測定対象物温度

(エ) 設置条件

(オ) 温度圧力補正機能

2-4 温度計

(1) 熱電対

ア 準拠規格

J I S - C 1 6 0 2 (熱電対)

イ 材質仕様 クロメル-アルメル、素線径 1.0[mmφ]、階級JIS クラス2
本体標準長

(250、300、400、500、750、1000、1500、2000[mm])

ウ 構造仕様 保護管 (12[mmφ]) 収納

保護管材質 (銅、SUS304、SUS316)

エ その他

取付金具は保護管と同質で習動フランジ

端子箱は防湿形

補償導線の素線形は0.65[mm] (素線数4のとき)

(2) 測温抵抗体

ア 準拠規格

J I S - C 1 6 0 4 (測温抵抗体)

イ 材質仕様 純白金線 Pt100 (1対形・2対形)、階級JIS 0.3級
本体標準長

(250、300、400、500、750、1000、1500、2000[mm])

ウ 構造仕様 保護管 (12[mmφ]) 収納、保護管材質 (SUS304、SUS316)、細
形測温抵抗体は保護管 (SUS316 外径4.8[mmφ]) 補償導線の
素線形は0.65[mm] (素線数4のとき)

エ その他

取付金具は保護管と同質で習動フランジ

端子箱は防湿形、本質安全防爆形

13-3 水質検出器及び変換器

3-1 pH計

(1) 準拠規格

J I S - Z 8 8 0 2 (pH測定方法)

(2) 測定方式 ガラス電極方式

(3) 測定範囲 特記仕様書による

(4) 出力 4~20[mA]DC

(5) 精度 ±1.0[%FS]

(6) 測定対象物温度 0~50[°C]

(7) 洗浄装置 水ジェット洗浄又は超音波洗浄の有無は特記仕様書による。

(8) 温度補償装置付

(9) その他

測定対象条件は特記仕様書による。

検出端-変換器間ケーブル長10[m]

(10) ホールド機能付

3-2 DO計（溶存酸素計）

- (1) 測定方式 隔膜式ガルバニック式、ポーラログラフ式、又は光学式（蛍光式）
- (2) 測定範囲 特記仕様書による。
- (3) 出力 4～20[mA]DC
- (4) 測定精度 ± 3 [%FS]
- (5) 測定対象物温度 0～40[°C]
- (6) 洗浄装置 水ジェット洗浄又は超音波洗浄の有無は特記仕様書による。
- (7) 温度補償装置付
- (8) その他 測定対象条件は特記仕様書による。
検出端－変換器間ケーブル長50[m]
変換器フード付、変換器取付サポート付
- (9) 測定値ホールド機能付

3-3 汚泥濃度計

- (1) 測定方式 超音波減衰方式又は散乱光方式
- (2) 測定範囲 特記仕様書による。
(超音波減衰方式 0～3、0～6、0～8[%])
(散乱光方式 0～8[%])
- (3) 出力 4～20[mA]DC
- (4) 精度 再現精度 ± 2 [%FS]（信号処理装置組合せ）
測定精度 ± 5 [%FS]（信号処理装置組合せ）
- (5) 測定対象物温度 0～50[°C]
- (6) 材質 FC20、SUS304
- (7) その他 測定対象条件は特記仕様書による。
- (8) 検出器－変換器間ケーブル長10[m]（散乱光方式）

3-4 MLSS計

- (1) 測定方式 散乱光方式又は透過光方式
- (2) 測定範囲 特記仕様書による。
(0～3,000・0～5,000・0～10,000[ppm])
- (3) 出力 4～20[mA]DC
- (4) 再現精度 ± 3 [%FS]
- (5) 測定対象物温度 0～50[°C]
- (6) 洗浄装置 水ジェット洗浄又は超音波洗浄の有無は特記仕様書による。
- (7) その他 測定対象条件は特記仕様書による。
検出器－変換器間ケーブル長50[m]
変換器フード付、変換器取付サポート付
- (8) 測定値ホールド機能付

3-5 濁度計

- (1) 測定方式 散乱光方式又は透過光方式
- (2) 測定範囲 特記仕様書による。
(0~100・0~300・0~1,000[ppm])
- (3) 出力 4~20[mA]DC
- (4) 再現精度 ±2[%FS]
- (5) 測定対象物温度 0~50[°C]
- (6) 洗浄装置 水洗浄又は超音波洗浄の有無は特記仕様書による。
- (7) その他 測定対象条件は特記仕様書による。
サンプリング装置付
収納盤には換気扇・スペースヒータ、コンセント付
- (8) 測定値ホールド機能付

3-6 汚泥界面計

- (1) 測定方式 超音波減衰方式自動追従形
- (2) 測定範囲
 - ア 濃度 特記仕様書による (0~3、0~5、0~10[%])
 - イ 深度 " (0~5、0~10、0~15[m])
- (3) 出力 4~20[mA]DC
- (4) 測定精度 ±5[%FS]
- (5) 再現精度 ±2[%FS]
- (6) 測定対象物温度 0~50[°C]
- (7) 材質
 - ア 送受信子 SUS316
 - イ ケーブルドラム アルミ合金鋳物
 - ウ アーム及びリール SUS304
 - エ ガイド SUS304 丸棒又は樹脂被覆付ワイヤー
- (8) その他
 - ア 測定対象条件は特記仕様書による。
 - イ 界面目盛は最下限深度を±0[m]とする。
 - ウ 変換器フード付

3-7 UV計(有機物汚濁計)

- (1) 測定方式 紫外線吸収法、浸漬式
- (2) 測定範囲 特記仕様書による。(吸光度0~1、0~0.5/0~2)
- (3) 再現精度 ±2[%FS]
- (4) 安定性 特記仕様書による。
- (5) 洗浄方式 "
- (6) 出力 4~20[mA]DC

- (7) 測定対象物温度 0～50 [°C]
- (8) その他 変換器、フード付、自動校正機構
- (9) 測定値ホールド機能付
- (10) テレメータ出力付
- (11) コントローラ出力付

3-8 ORP計

- (1) 測定方法 ガラス電極方式
- (2) 測定範囲 特記仕様書による。 (-700～700[mV]、0～1000[mV])
- (3) 出力 4～20 [mA] DC
- (4) 測定精度 ±1.0 [%FS]
- (5) 測定対象物温度 0～50 [°C]
- (6) 洗浄装置 水ジェット洗浄又は超音波洗浄の有無は特記仕様書による。
- (7) 温度補償装置付
- (8) その他 測定対象条件は特記仕様書による。
- (9) ホールド機能付

13-4 記録計、変換器類

計 器	入出力信号	精 度	その他
指示計	統一信号	±1.5[%]	形 式 可動コイル形又はデジタル式 目 盛 幅 特記仕様書による
記録計	〃	±0.5[%]	形 式 ペン式 入力点数 1ペン、2ペン又は4ペン 記 録 紙 带状折りたたみ式送り速度可変
	〃	±0.5[%]	形 式 打点式 入力点数 3点、6点又は12点 記 録 紙 带状折りたたみ式送り速度可変
	〃	±0.25[%]	形 式 多機能 入力点数 特記仕様書による 記 録 紙 带状折りたたみ式送り速度可変 機 能 カレンダ、デジタル記録 リモート制御、ロギング スケール印字、TAG. No.印字等
積算計	〃	±0.5[%]	積 算 率 特記仕様書による 桁 数 6桁電磁式 ドロップアウト機能付
調節計	〃	±1.0[%]	設定スケール 特記仕様書による 調節動作 P I 動作又はP I D動作
設定器(比率、手動)	〃	±0.5[%]	
警報設定器	〃	±3.0[%]	精 度 ±3.0[%](ダイヤル設定) 出力信号 1点当たり1C接点 警報設定 2点(0~100[%])
演算器 (開閉、加減、乗除)	〃	±1.5[%]	
信号絶縁器	〃	±0.2[%]	
遅れ演算器	〃	±0.5[%]	
比較増幅器	〃	±0.5[%]	出力接点 1C接点 不感帯機能付
電源装置	〃		入力電源 AC 100[V]±10[V] 出力電圧 DC 24[V]10[%] 電流容量 1[A]、2.5[A]又は10[A]
変換器	〃	±0.5[%]	

13-5 操作器

5-1 電空ポジショナ

- (1) 入力信号 4～20[mA]DC
- (2) 出力信号 0.196～0.98[MPa]
- (3) 構造 安全増防爆構造又は本質安全防爆構造
- (4) 材質 アルミ鋳造
- (5) 精度 ±1.0[%]

5-2 電空変換器

- (1) 入力信号 0.196～0.98[MPa]
- (2) 出力信号 4～20[mA]DC
- (3) 構造 安全増防爆構造又は本質安全防爆構造
- (4) 材質 アルミ鋳造
- (5) 精度 ±1.0[%]

13-6 雨量計

(1) 雨量計感部

- ア 検出方式 転倒ます式
- イ 受水口径 200[mm]
- ウ 一転倒雨量 0.5[mm]
- エ 測定精度 20[mm]以下の雨量の時、±0.5[mm]以内
100[mm/h]以下の連続した雨量の時、±3[%]以内
- オ 出力信号 無電圧メーク接点信号
接点時間 0.1秒以上
接点容量 DC50[V]、0.3[A](抵抗負荷)

カ 気象庁形式証明付

(2) 雨量変換器

- ア 入力信号 無電圧接点パルス 0.5又は1[mm]/パルス
- イ 測定範囲 0～50、又は100[mm]
(50[mm]、100[mm]又は外部信号で0にリセット)
- ウ アナログ出力 DC 4～20[mA]/DC 1～5[V]
- エ パルス分岐出力 無電圧メーク接点

第14節 付属品

次の内容を満たすよう、付属品を納入し適切に保管をすること。

1 保守・点検上で必要とする計器・工具類等は、収納箱等で保管する。

(1) 特高機器

注入器	1式
断路器用電磁弁及びパッキン	1式
圧縮空気発生装置用圧力計、パッキン、安全弁、オイル	1式
その他、点検に必要なもの	1式

(2) 機器類（発電機・原動機）

分解工具	1式
------	----

(3) その他 保守・点検に必要なもの 1式

2 機器本体の製品の寿命及び劣化等により、短期間に摩耗、焼損するおそれのあるもの又は、重要なシステム停止となるようなソフト・ハードの基板等は、製品の劣化及び機能低下とならないように梱包又はユニットケース等に収納する。

(注) 完全に立上ってからの数量、付属工具及び標準付属品を含む。該当しないものは除く。

(1) 配電盤類

コンタクタ（真空バルブを含む）	各 種	5%
サーマルリレー	〃	5%
補助リレー	〃	5%
LED	〃	5%
電球又は蛍光灯	〃	100%
グローブ	〃	5%
ヒューズ	〃	100%
制御トランス（CC個別制御Tr）	各VA	5%
投入トリップコイル	同機種	1組
ランプホルダ		3個
その他必要なもの		1式

(2) 制御盤類

スイッチ	各 種	5%
LED	〃	5%
電球又は蛍光灯	〃	100%
ヒューズ	〃	100%
補助リレー	〃	5%
電源装置（SQC、CTR用）	1機場につき	1セット
プリント基板（CPUを除く）	1機場につき	1セット
記録紙		2年分
トナー		1セット

	ハロゲンランプ・カラーCCD		100%
	冷却ファン		各ユニット1組
(3)	計装盤類		
	ヒューズ	各種	100%
	補助リレー	〃	5%
	ペン	〃	100%
	記録紙・インク		1年分
	試薬品		1年分
(4)	回転機類		
	スリップリング短絡用ツメ	同機種	1組
	ブラシ		使用数の100%
	ホルダ	同機種	1組

(5) その他
メーカー標準とする。

(注) その他、付属品は特記仕様書又は図面による。
5%が1個に満たない場合は1個とする。

3 同一機種とみなすもの

(1) 配電盤類

特別高圧閉鎖盤（機械部品も含む）・ガス絶縁ミニクラ

高圧閉鎖配電盤

高圧コンビネーションスタータ

低圧閉鎖配電盤

動力主幹盤

照明主幹盤

コントロールセンタ

現場盤

充電器盤

蓄電池盤

インバータ盤

(2) 制御盤類

中央監視操作卓

グラフィックパネル

補助継電器盤

中継端子盤

現場操作盤（LCB）

故障表示盤

制御盤（マルチコントローラ）

シーケンスコントローラ

中央監視制御装置

- 遠方監視制御装置
- 監視用モニタ装置
- プリンタ装置
- (3) 計装盤類
 - 計装制御盤
 - 計装収納盤
 - 保護継電器盤
 - 記録計盤
- (4) 変圧器類
 - 動力変圧器
 - 照明変圧器
- (5) 回転機類
 - 交流同期発電機
 - 高圧電動機

第 3 章 材 料

第 1 節 電 線 類

1-1 電線及び端末処理材

(1) 構 造

J I S 又は J C S (日本電線工業会規格) による。

(2) 電線の種類及び太さ

電線の種類及び太さは特記仕様書又は図面によるが、特に記載のない場合は原則として、EM電線・ケーブルとする。

(3) 端末処理材

ケーブルの端末処理材は、原則として J C A A 規格に適合した材料とする。

ア 低圧の場合 60[mm²]以上に端末処理材を使用する。

イ 高圧の場合 全てに端末処理材を使用する。

ウ 圧着・圧縮端子区分は、「下水道設備工事施工指針」による。

1-2 バスダクト

(1) 構 造

ア 低圧バスダクト (600[A]以下) は、J I S - C 8 3 6 4
及び電技 1 8 2 条第 2 項による。

イ 高圧絶縁バスダクトは、J E M - 1 4 2 5 による。

第2節 電線保護材

2-1 電線管及び付属品

(1) 構造

原則としてJISによる。

(2) 電線管の太さ

電線管の太さは特記仕様書又は図面によるが、特に記載のない場合は、内線規定の内断面積32[%]を使用する。

(3) 電線管の材質

電線管の種別は、特記仕様書又は図面によるが、特に記載のない場合は、下水道設備工事施工指針（電線路の章 電線管仕様基準）による。

2-2 プルボックス

(1) 構造

ア プルボックスの材質は、特記仕様書又は図面によるが、原則として屋内外の乾燥した場所は鋼板製で板厚1.6[mm]以上、また下水道設備工事施工指針（施工場所による配線材料使用区分の章）による。

イ プルボックスプレートの止めネジは、SUS製とすること。

ウ 屋外に設置するプルボックスは、JIS-C0920の防水形(保護等級3：鉛直から60度の範囲の降雨によって影響がない)とすること。

2-3 ケーブルダクト

(1) 構造

ア ケーブルダクトは、原則として板厚2.0[mm]以上のアルミ板を使用すること。

イ ケーブルダクトには、ビス止めふた付点検口を必要に応じて設けること。

ウ ダクトの屈曲部の大きさは、収容ケーブルの屈曲半径が外径の10倍以上となるように施工すること。

エ ダクト内部に電線を支持する金具を取付けること。

(2) ケーブルダクトの大きさは、ケーブルの断面積の総和がダクトの断面積の20[%]以下、制御回路等の配線のみを収める場合は、50[%]以下となるよう選定する。

2-4 ケーブルラック

(1) ケーブルラックは、ケーブルの重量に十分耐えるものとし、タワミ等が生じない構造とする。

(2) ケーブルラックの本体は、原則として十分な強度を有するアルミ製とすること。

(3) ケーブルラックの子桁の間隔は250[mm]以下とすること。

(4) ケーブルラックの屈曲部及び分岐部の寸法は収容ケーブルの屈曲半径が外径の10倍以上となるように選定すること。

2-5 地中電線保護材

地中埋設管材の規格は原則として、

J I S - C 8 3 8 0 (ケーブル保護用合成樹脂被覆鋼管) 及び

J I S - C 8 4 1 1 (合成樹脂製可とう電線管) による。

第4章 施 工

第1節 共 通 事 項

1-1 概 要

工事は、関係法規、本書「電気設備工事一般仕様書（下水道設備用）」及び「下水道設備工事施工指針」に準拠して施工すること。

1-2 位置の決定

機器の据付け及び配線経路の詳細な位置の決定については、設計図面等に基づき、施工承諾図を提出のうえ、監督員の承諾・指示を受けること。

1-3 防湿・腐蝕防爆処理

湿気・水気が多い場所、腐蝕性ガス可燃性ガスの発生及び侵入する場所などに施工する器具ならびに配線は、その特殊性に適合する電氣的接続、絶縁及び接地工事を行ったうえ、所定の防湿・防蝕及び防爆処理を施さなければならない。

1-4 耐震処置

本施工に対する耐震対策は、「下水道施設の耐震対策指針と解説」及び「下水道の地震対策マニュアル」（社団法人 日本下水道協会）等に準ずる。

第 5 章 補 足

第 1 節 標準回路構成

本標準回路構成は環境創造局設備課における一般標準的なものであり、実設計にあたっては機械設備工事の仕様等諸条件を充分把握し、発注仕様及び機能を充分満足する回路構成とすること。

1 本回路構成に示す語句の各盤の凡例は次のとおりである。

- 凡例 MC：高圧閉鎖配電盤(主に遮断器及び断路器収納)
HC：高圧閉鎖配電盤(主に高圧コンビネーションスタータ収納)
PRB：保護継電器盤
TB：中継端子盤
CTR：制御盤(マルチコントローラ)
LCB：現場操作盤
ARB：補助継電器盤
TC：変圧器盤(主に所内動力及び照明変圧器収納)
TR・Tr：変圧器(主に特高等の受電用変圧器)
UPS：UPS装置(充電器盤+蓄電池盤+インバータ盤)
DC：充電器盤
LC：低圧閉鎖配電盤、動力主幹盤、照明主幹盤
DBC：制御電源分電盤
CNB：変換器盤
LB：現場盤
CC：コントロールセンタ
L：現場機器端子箱(取合い用端子箱又は端子ボックス)
IB：計装収納盤
ICB：計装制御盤

2 本回路構成に示す語句の各盤の凡例は次のとおりである。

- 凡例 VCB：真空遮断器
VCS：真空コンビネーションスタータ
PF：パワーヒューズ
GP：グラフィックパネル
FI：故障表示
SW：スイッチ
DI：デジタル入力
DO：デジタル出力
COM：共通
RL：レッドランプ

GL：グリーンランプ
 OL：オレンジランプ
 CT：変流器
 ZCT：零相変流器
 PRy：保護リレー事故保持接点
 RRy：リセットリレー
 MCCB：配線用遮断器
 IM：誘導電動機（インダクションモートル）
 M：電動機
 SV：電磁弁
 SVO：開信号コイル
 SVC：閉信号コイル
 A：電流計

3 制御機器番号（JEM-1090より）

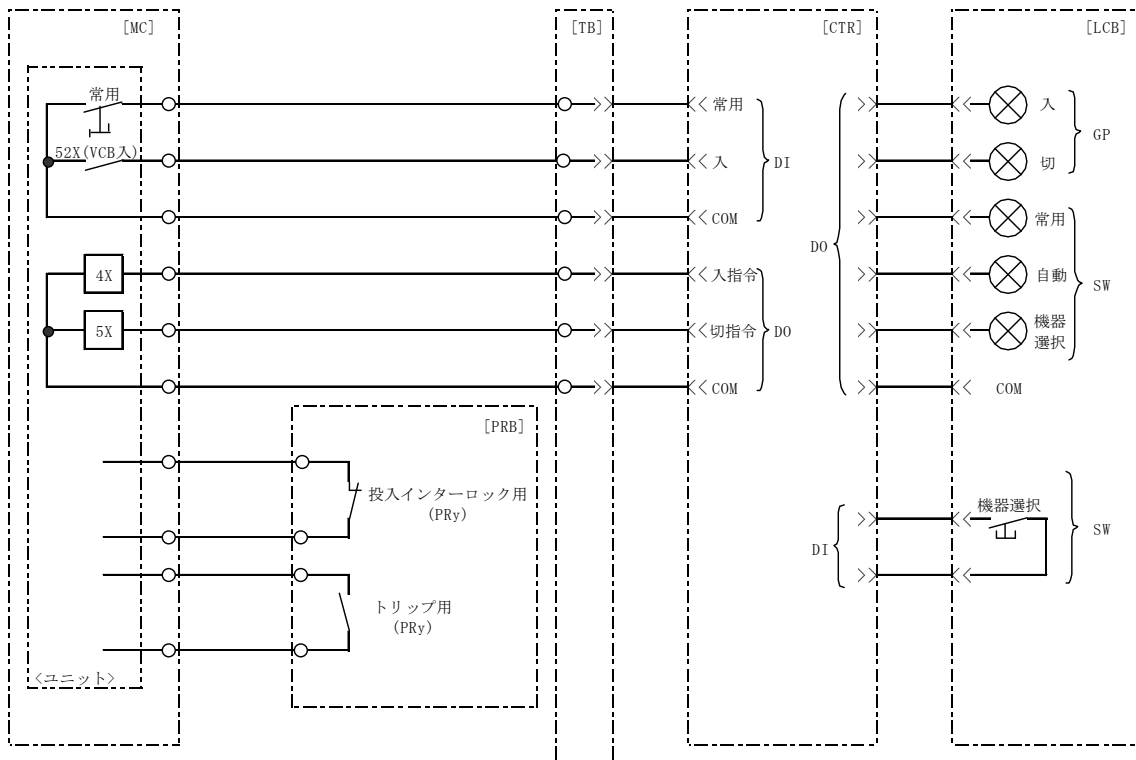
基本器具番号と機器名称を記します。基本器具番号の後ろのアルファベット（X：補助リレー、T：タイマ、L・LL：低水位、H・HH：高水位、F・R：正回転・逆回転）は、機器の補助リレーを示します。

ただし、エアフィルタ、加圧給水ユニット、オートストレーナのリレー番号は、基本器具番号としていない。

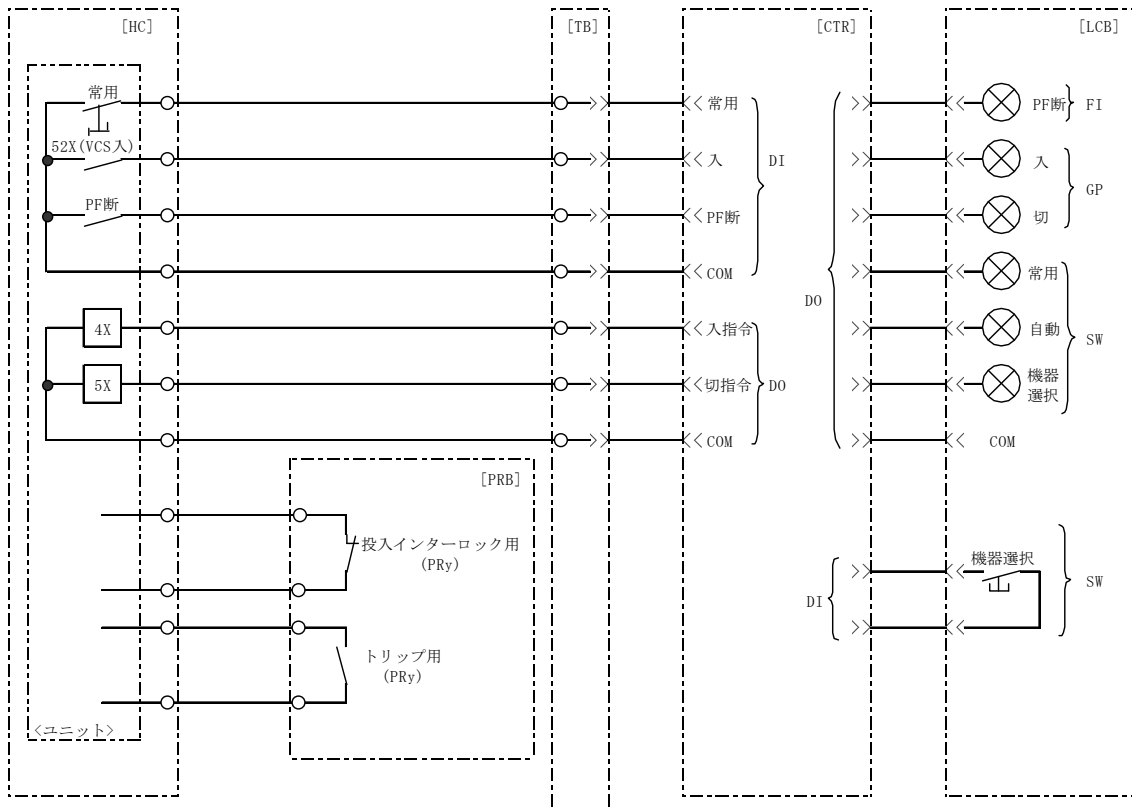
基本器具番号：機器名称

2 : 始動若しくは閉路限時継電器又は始動若しくは閉路遅延継電器
 4 : 主制御回路用制御器又は継電器（入り指令、運転指令）
 5 : 停止スイッチ又は継電器（切り指令、停止指令）
 6 : 始動遮断器、スイッチ、接触器又は継電器（Y-△始動のY遮断機）
 8 : 制御電源スイッチ
 21 : 主機弁
 27 : 交流不足電圧継電器
 30 : 機器の状態又は故障表示装置
 33 : 位置検出スイッチ又は装置
 43 : 制御回路切換スイッチ、接触器又は継電器
 48 : 渋滞検出継電器
 49 : 回転機温度スイッチ若しくは継電器又は過負荷継電器
 51 : 交流過電流継電器又は地絡過電流継電器
 51G : 地絡過電流継電器
 52 : 交流しゃ断器又は接触器
 63 : 圧カスイッチ又は継電器
 64 : 地絡過電圧継電器
 80 : 直流不足電圧継電器
 84 : 電圧継電器
 86 : ロックアウト継電器
 88 : 補機用遮断器、スイッチ、接触器又は継電器

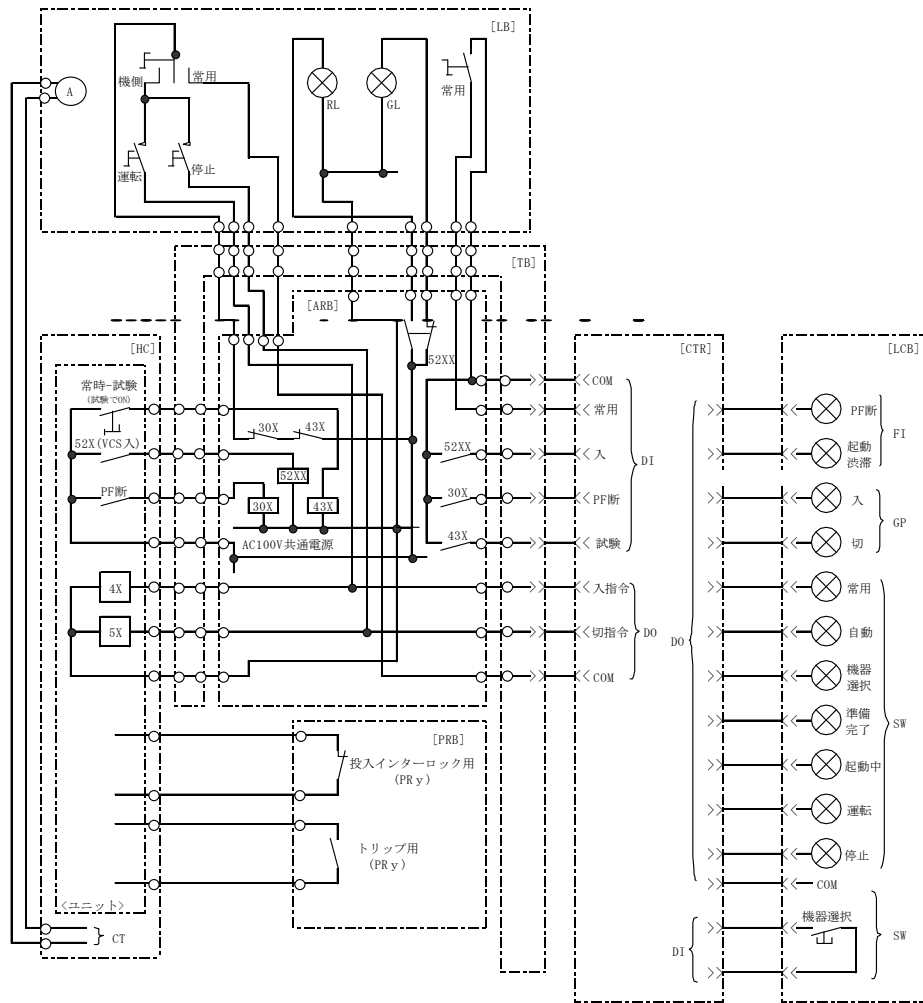
4-1 遮断器



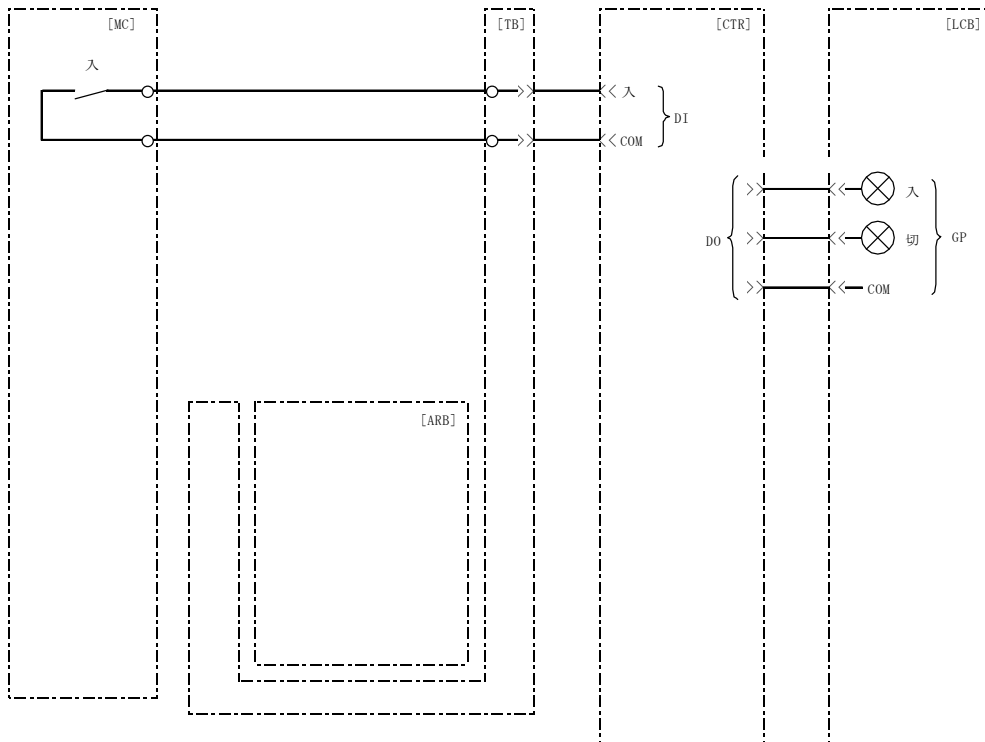
4-2 高圧コンベクションスタータ1(所内変圧器1次、進相コンデンサ1次等)



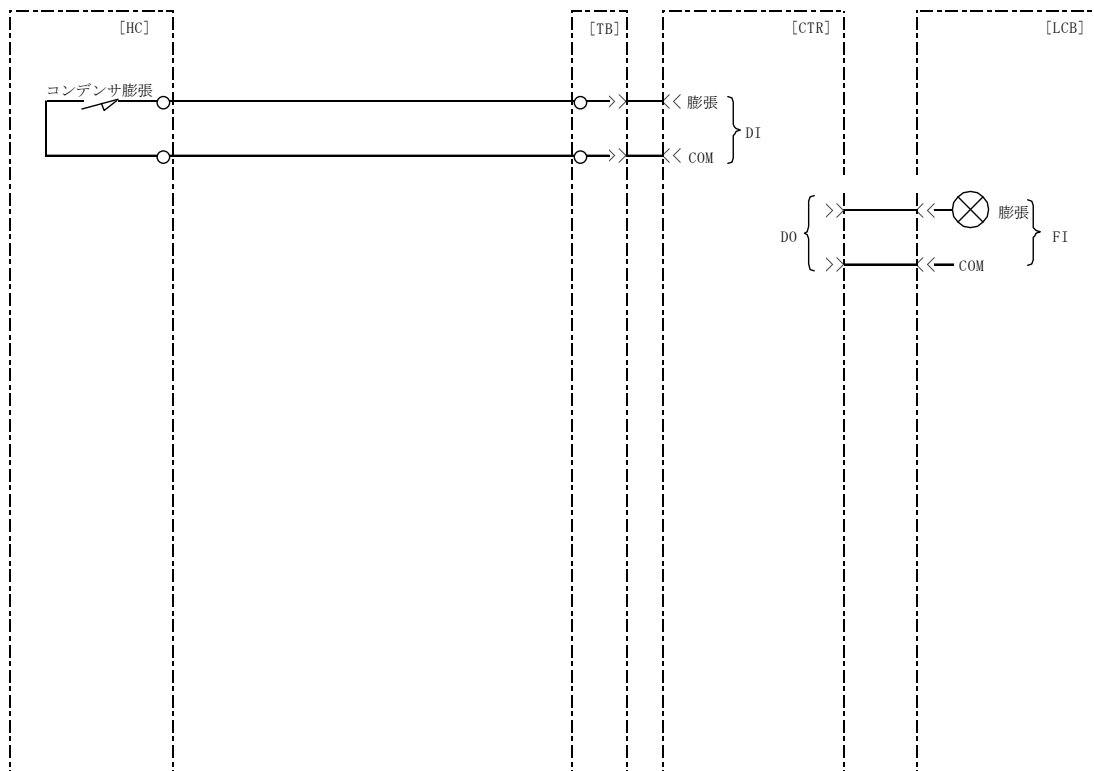
4-3 高圧コンビネーションスタータ(電動機)



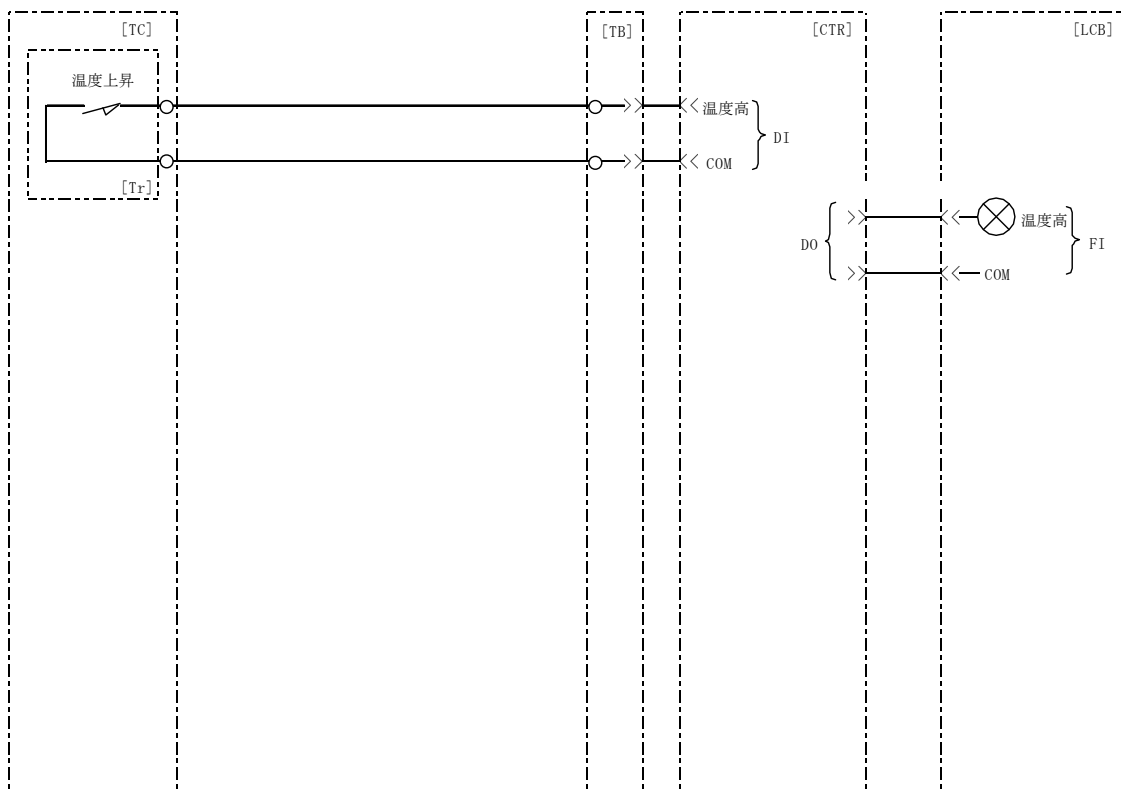
4-4 断路器



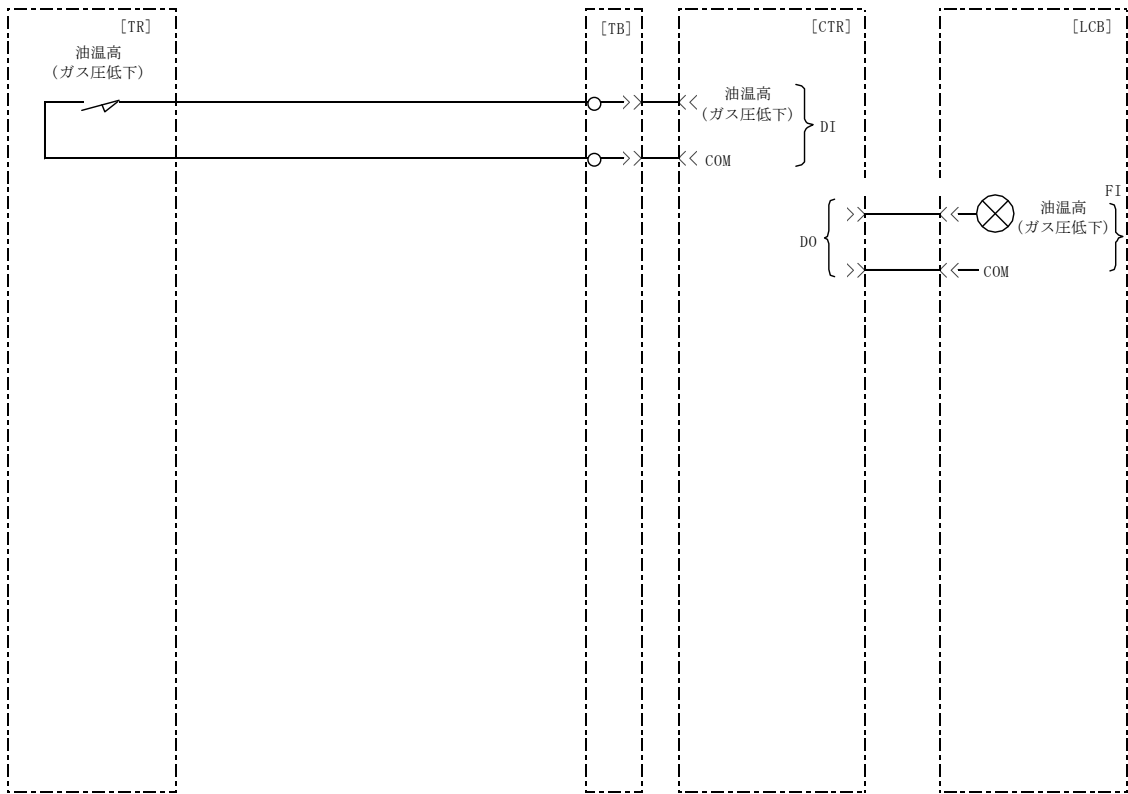
4-5 電気接点1(進相コンデンサ)



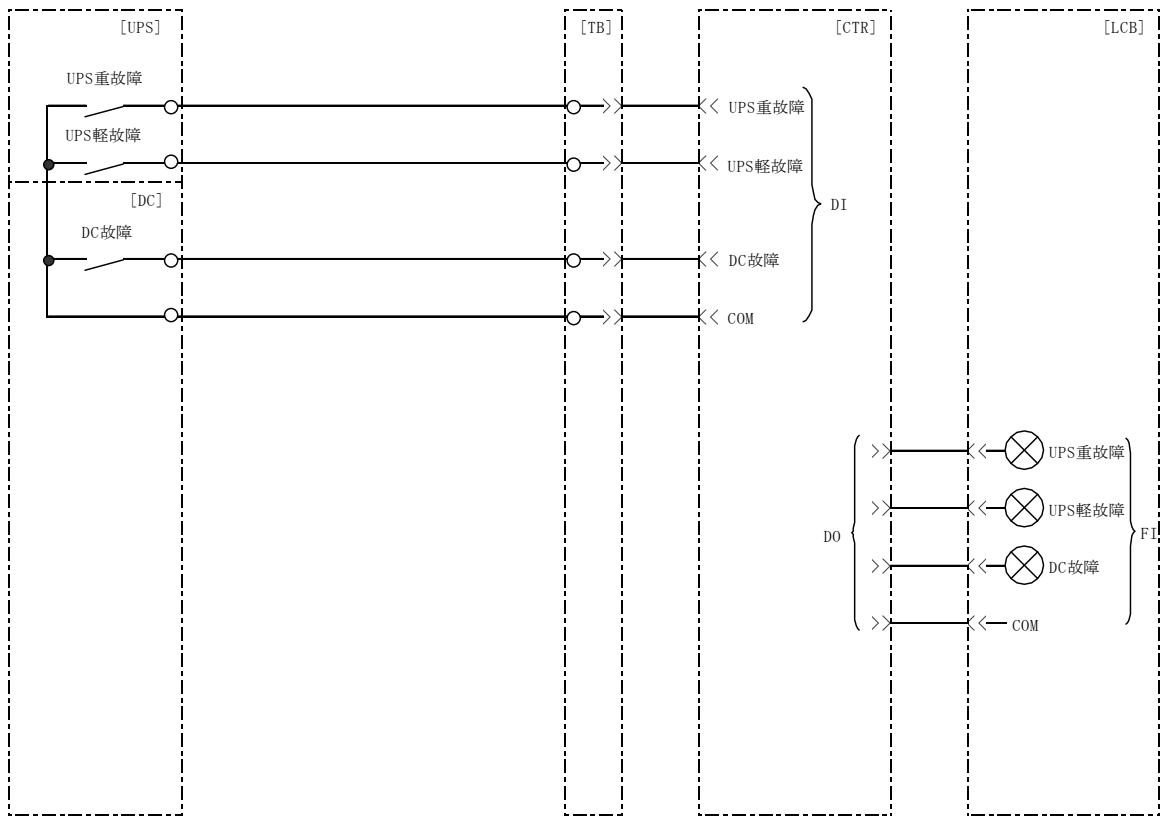
4-6 電気接点2(変圧器(動力、照明乾式モールド))



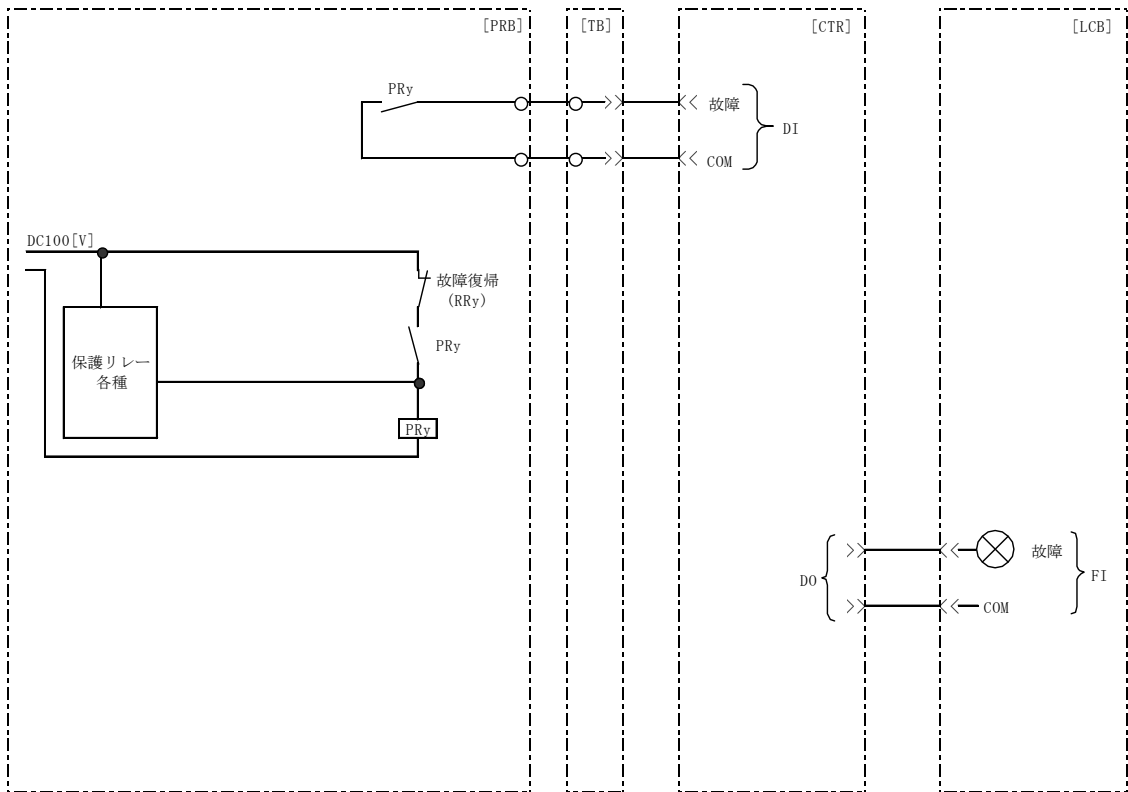
4-7 電気接点3(特高変圧器(油入、ガス入))



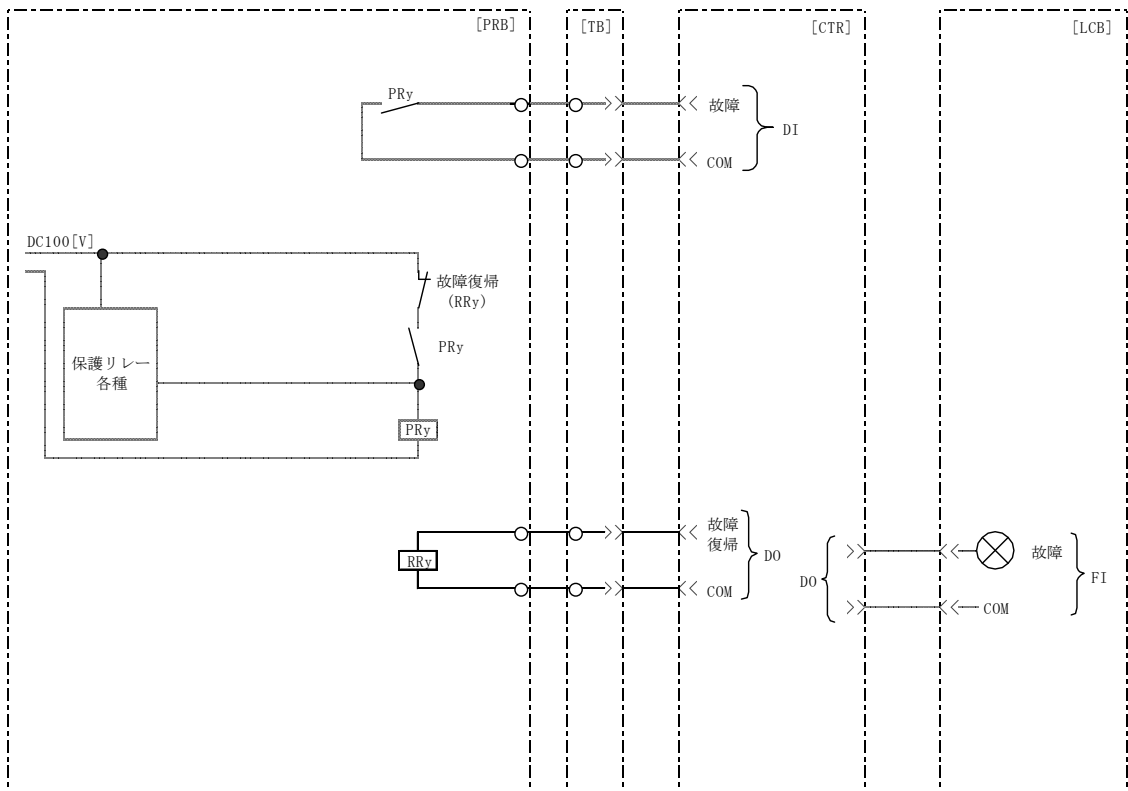
4-8 UPS/DC (UPS装置/充電器盤)



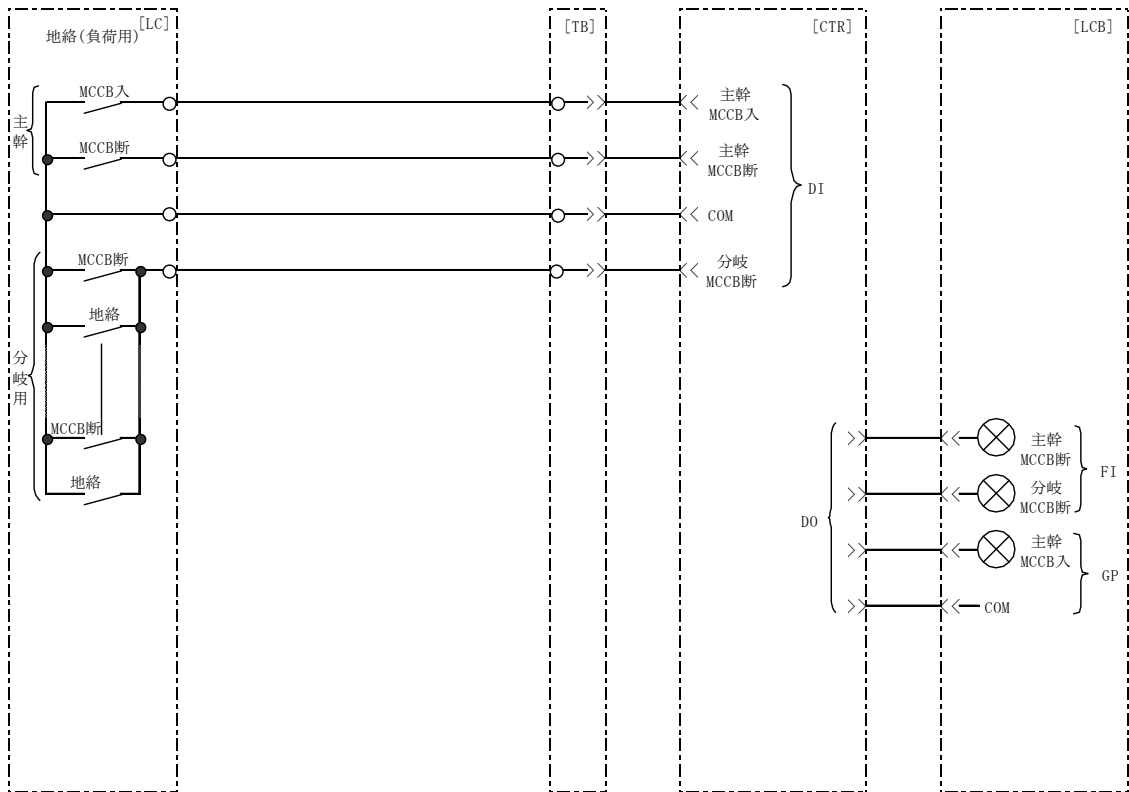
4-9 保護継電器各種



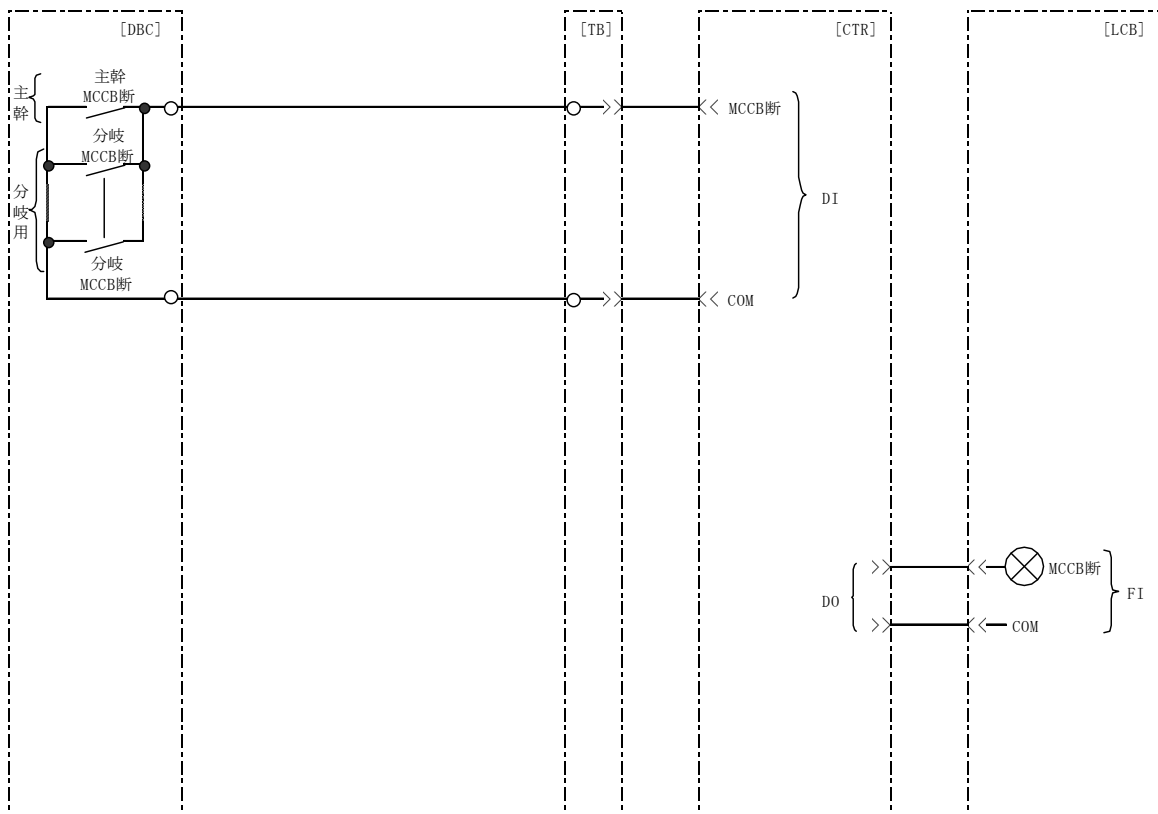
4-10 保護継電器故障復帰 (CTR1組あたり又は設備単位)



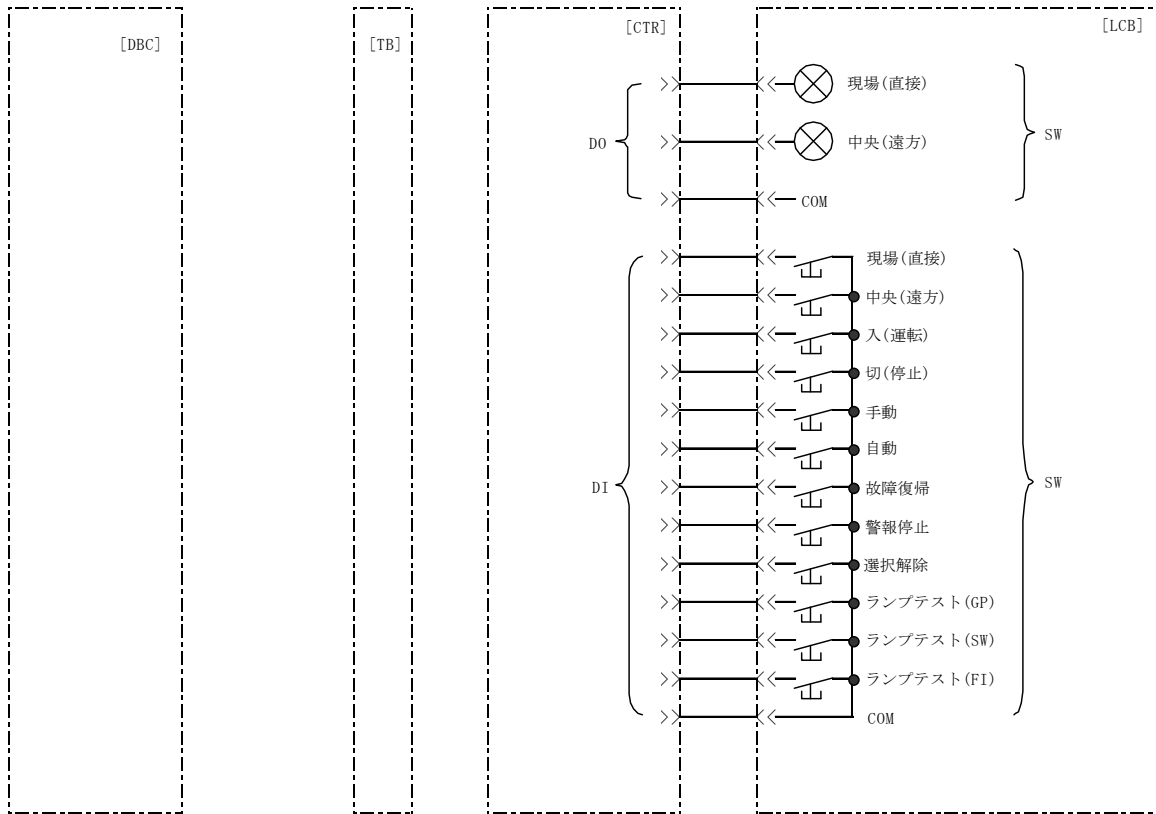
4-11 動力主幹盤、照明主幹盤



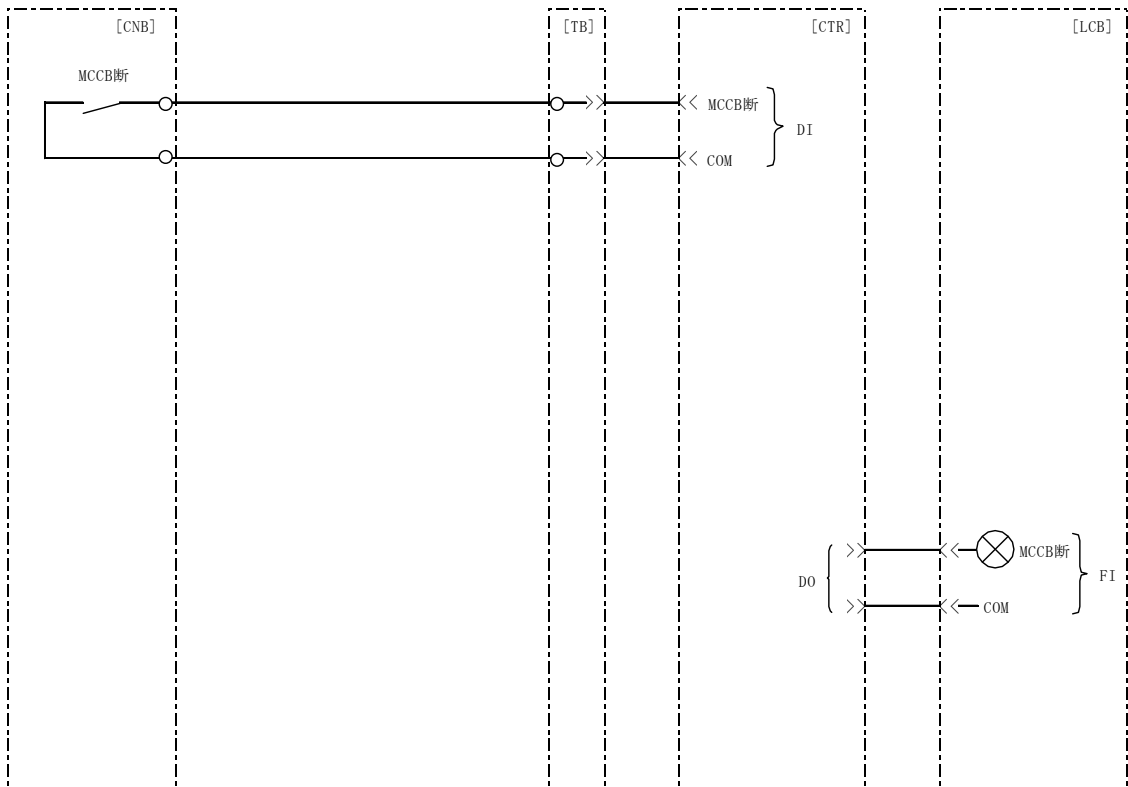
4-12 制御電源分電盤



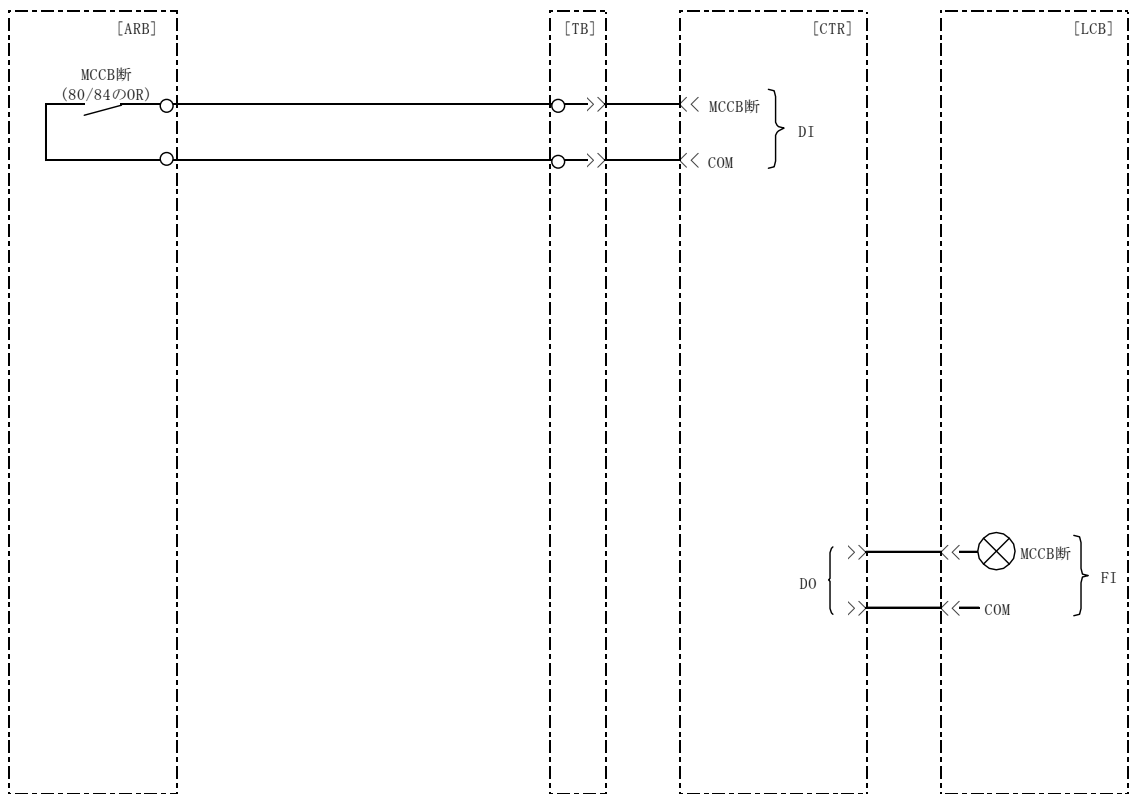
4-13 現場操作盤(マスタースイッチ、共通表示(高圧負荷1CTRあたり))



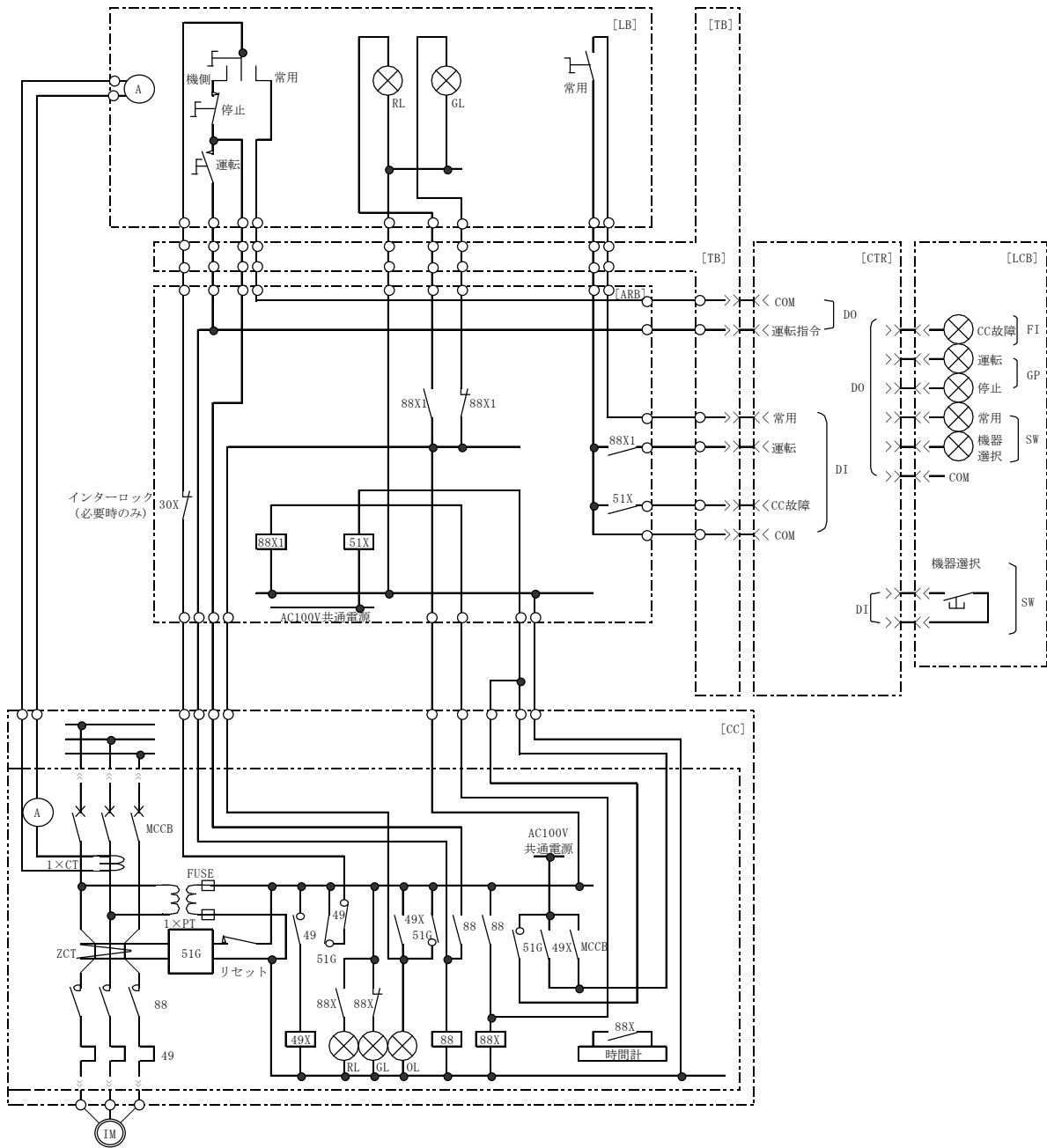
4-14 変換器盤



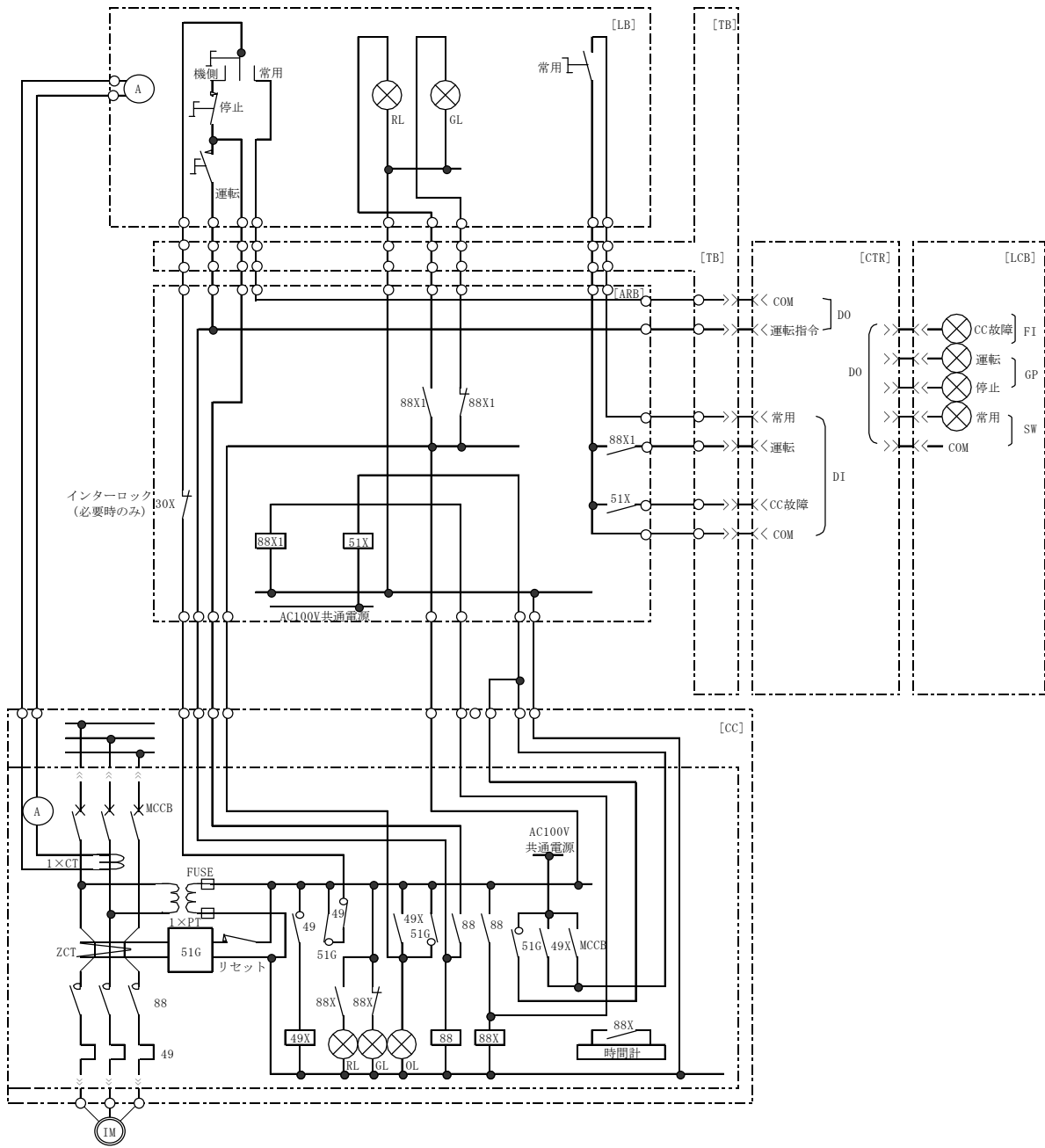
4-15 補助继电器盤



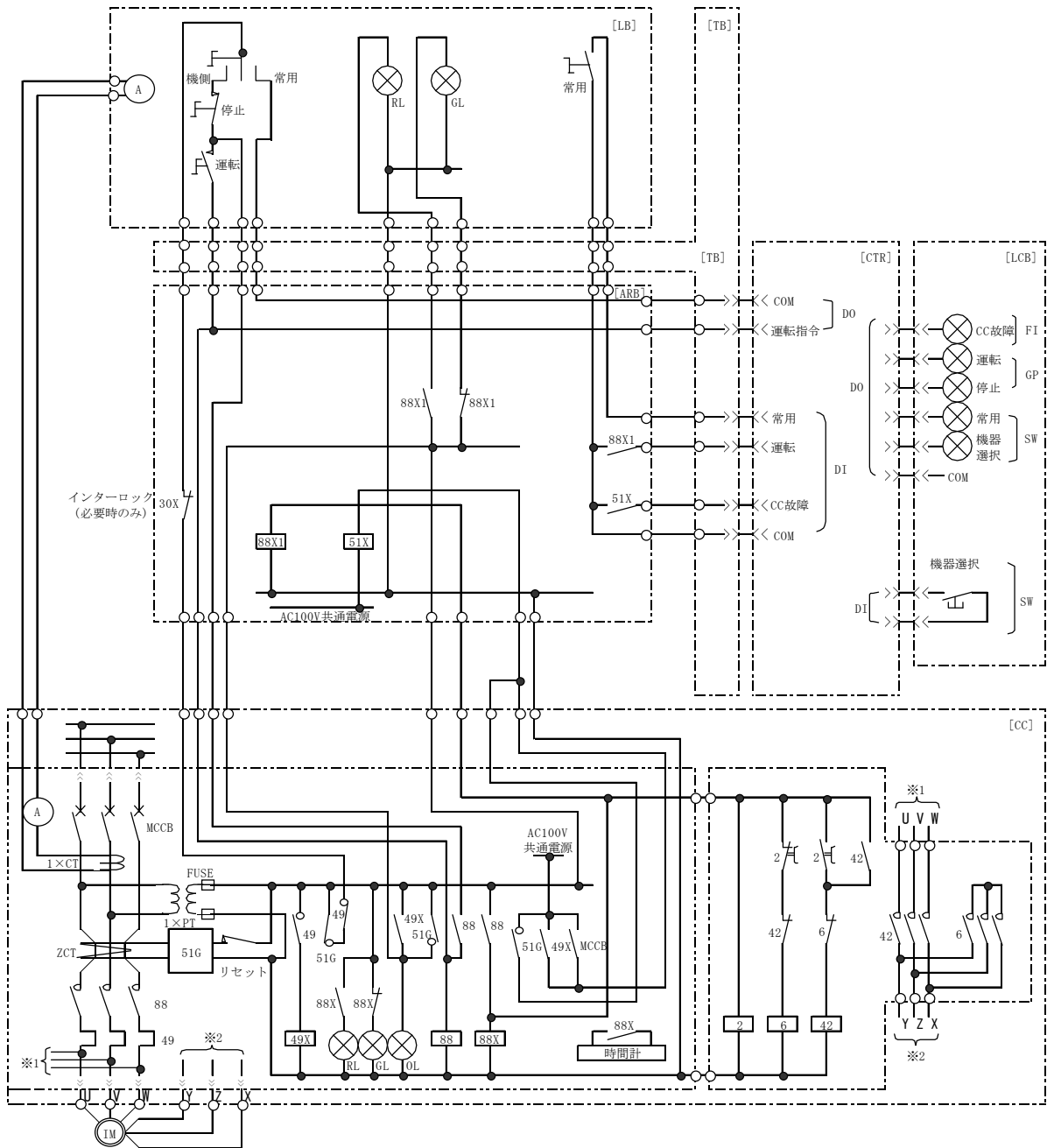
4-16 CC非可逆1(ポンプ、ファン等)51G・時間計付



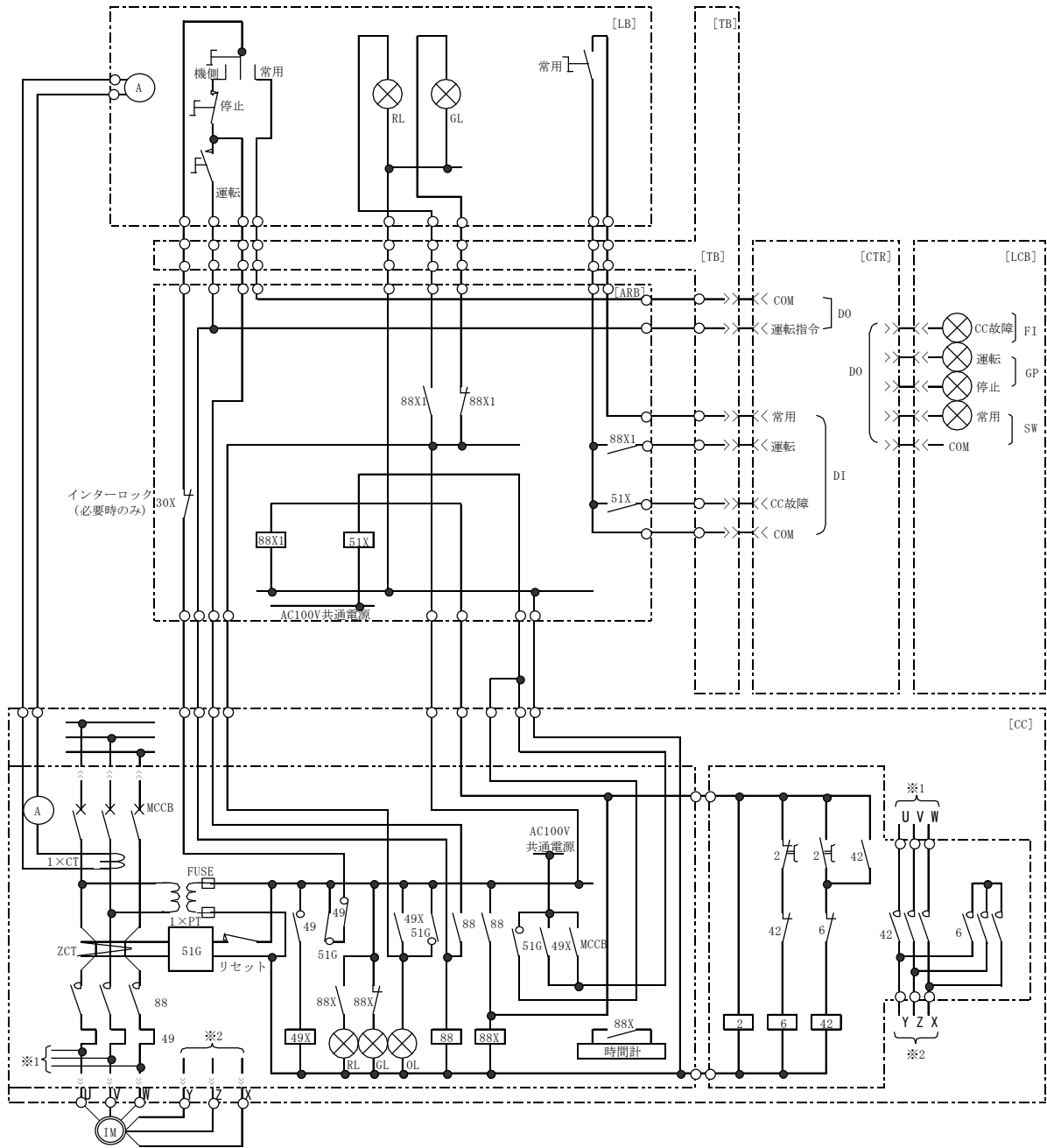
4-17 CC非可逆2(建築付帯ファン等)51G・時間計付



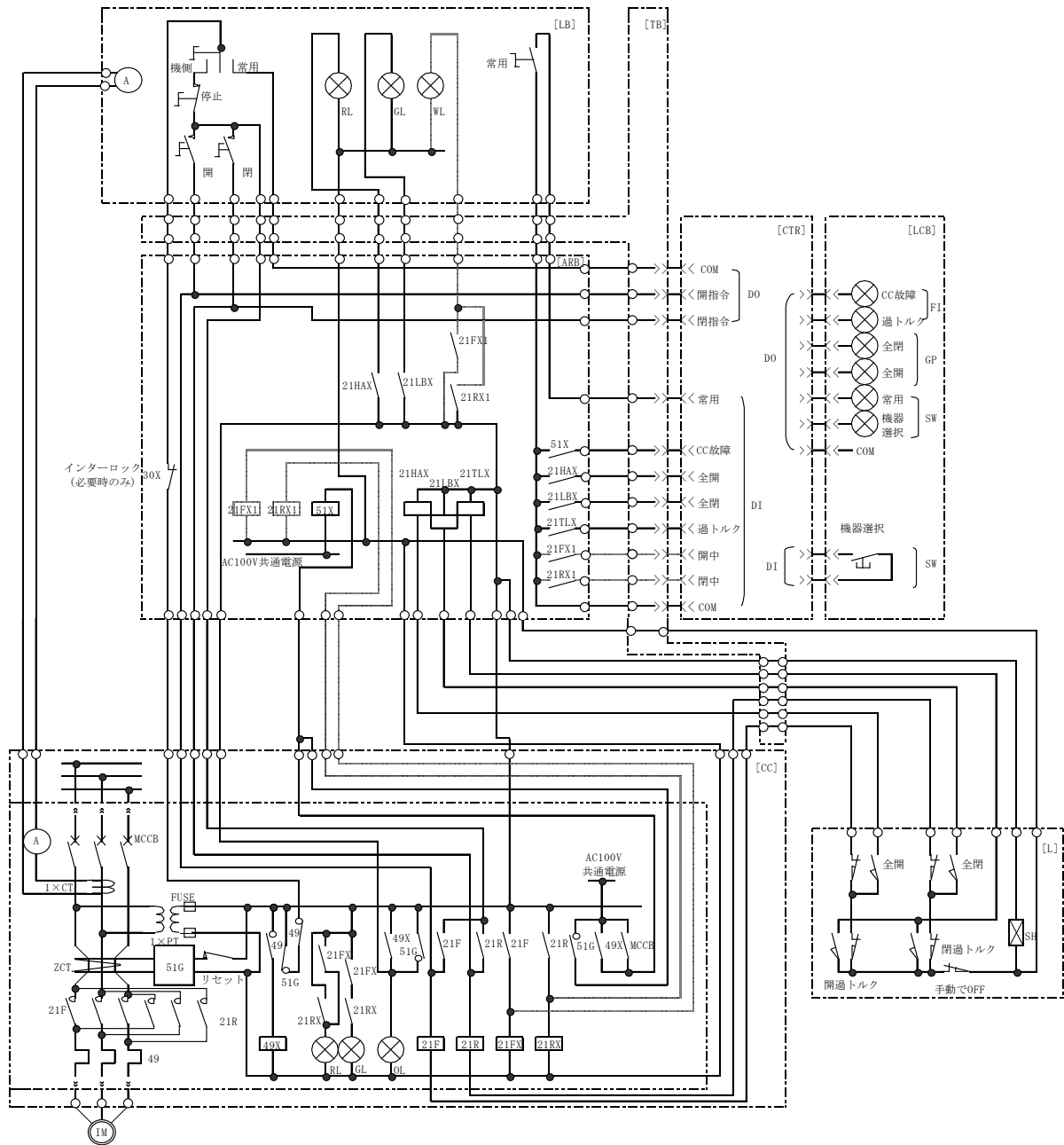
4-18 CC非可逆3(スターデルタ起動(ポンプ、ファン等)51G・時間計付



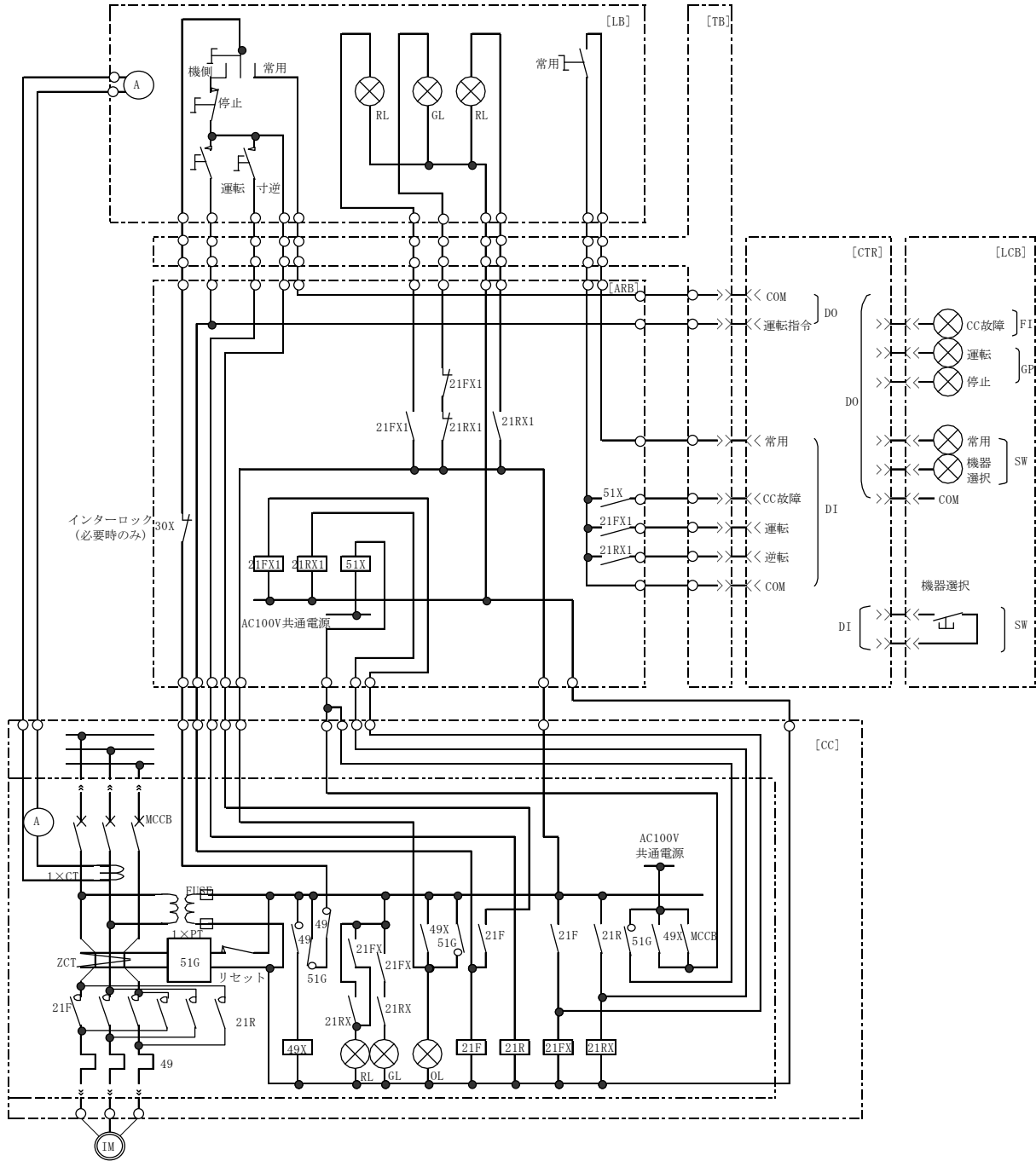
4-19 CC非可逆4(スターデルタ起動(建築付帯ファン等))51G・時間計付



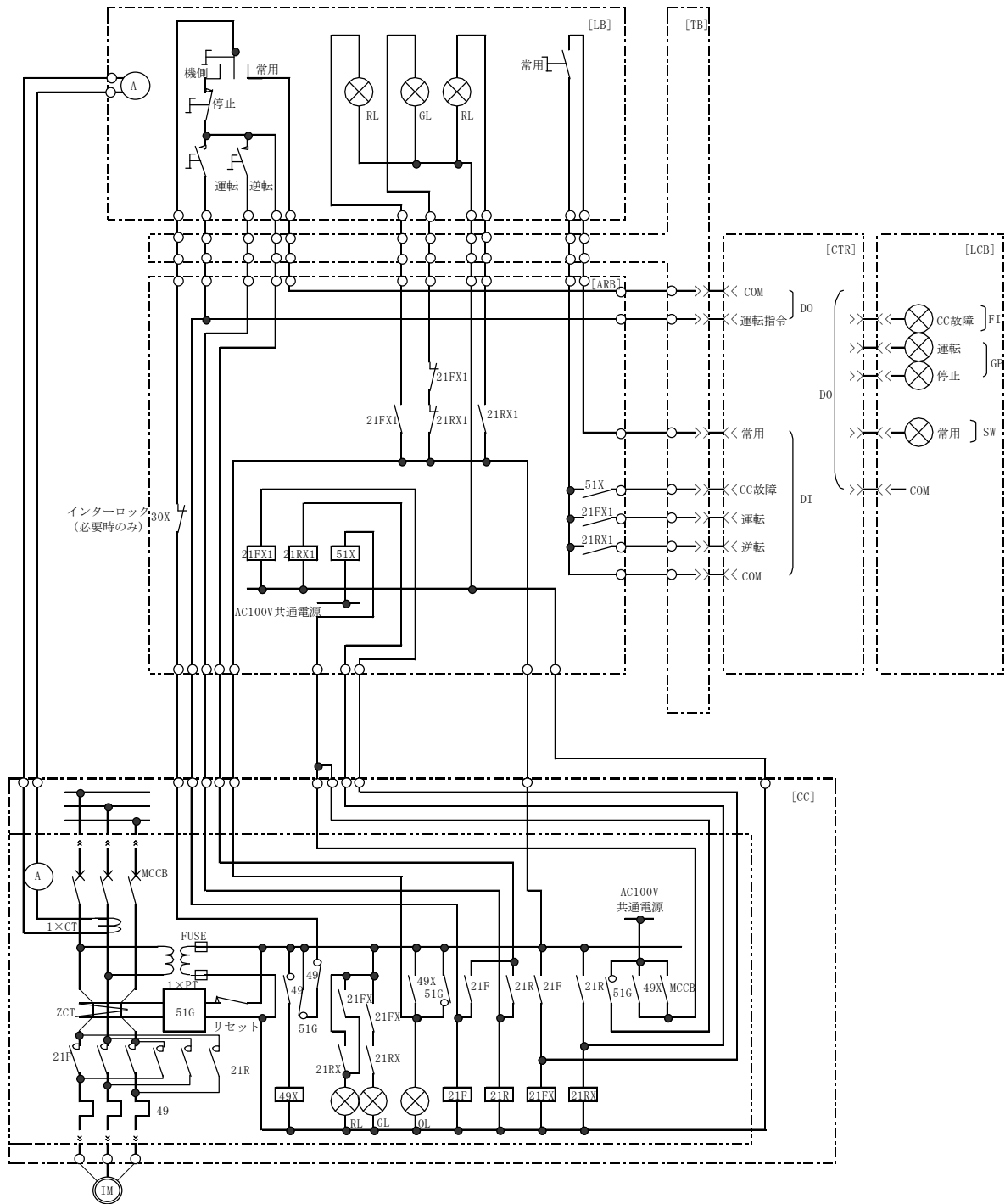
4-20 CC可逆(ゲート、電動弁、ホッパ等)51G付・動作中表示無



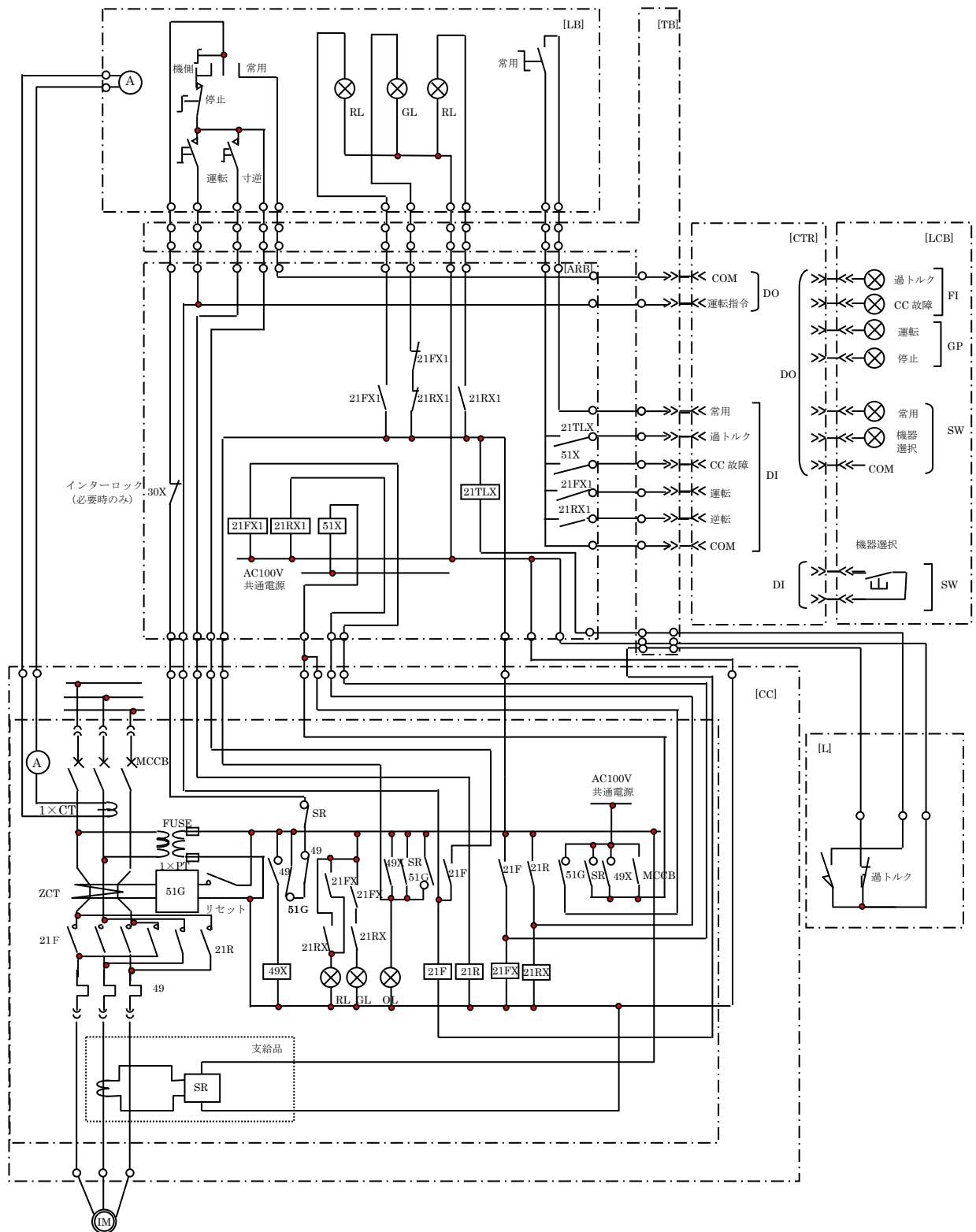
4-21 CC可逆2(コンベヤ、除塵機等寸逆)51G付



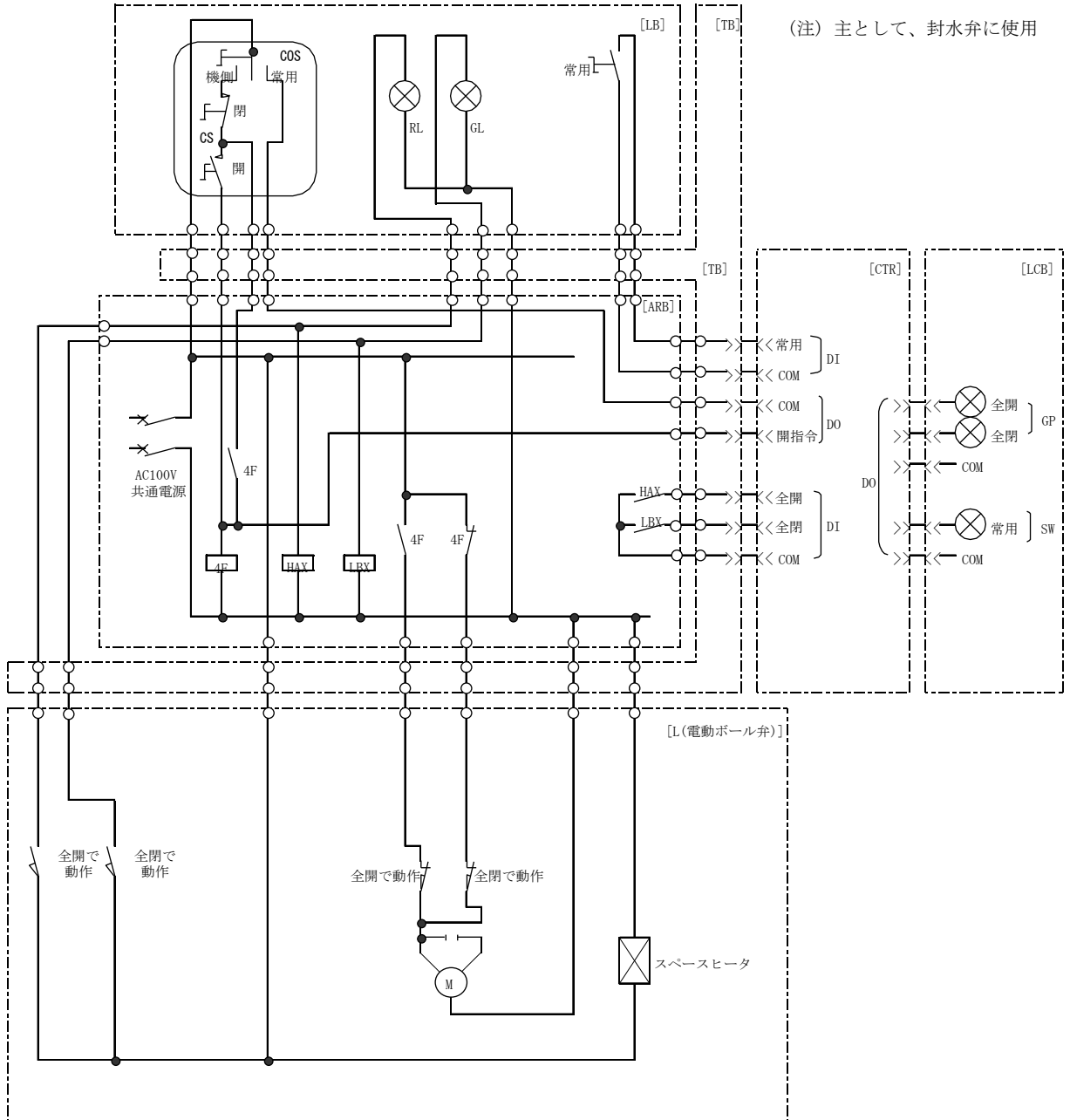
4-22 CC可逆3(逆転ホールド、LCB操作なし)51G付



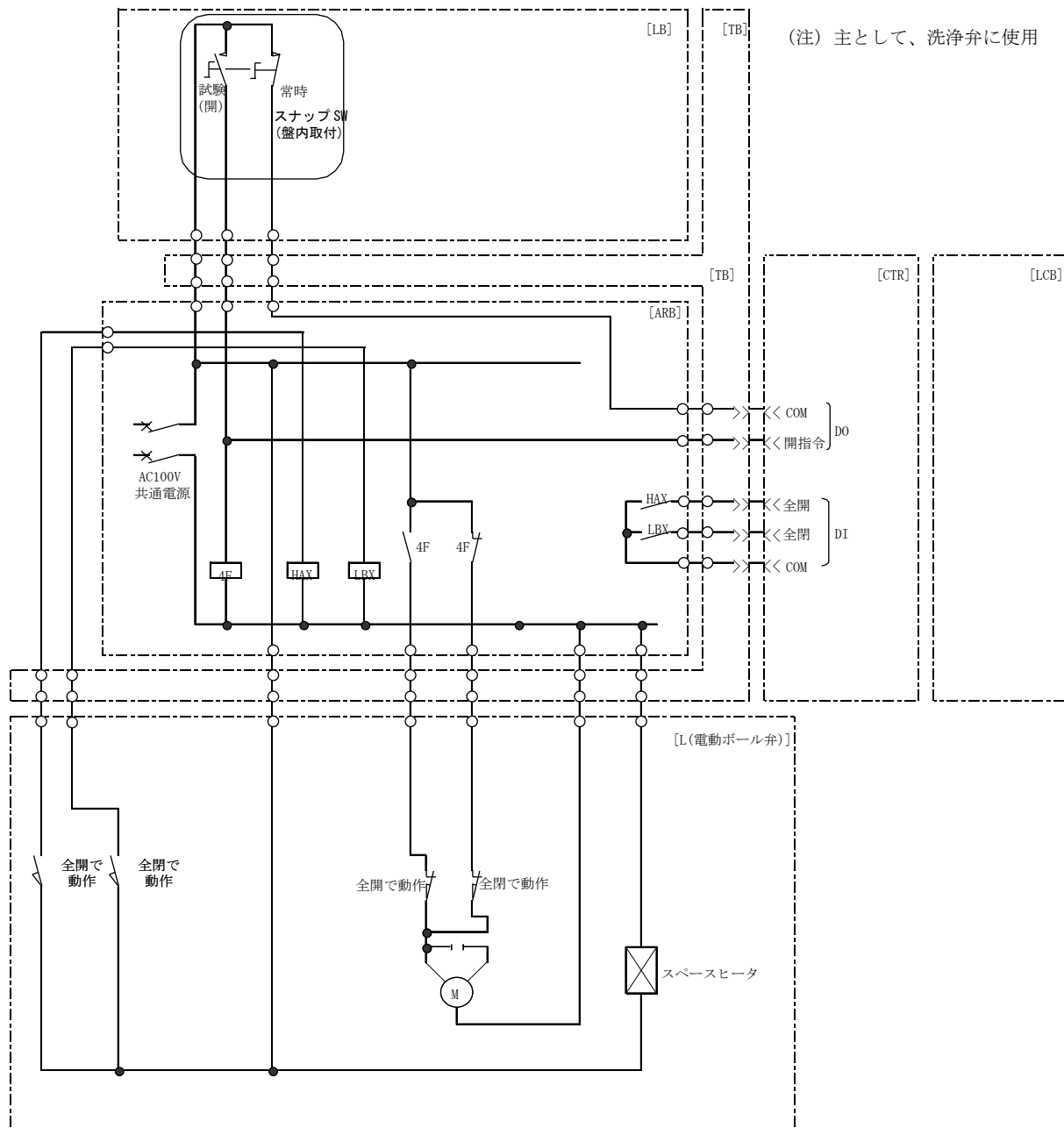
4-23 CC可逆4(汚泥かき寄せ機)51G、SR (ショックリレー) 付



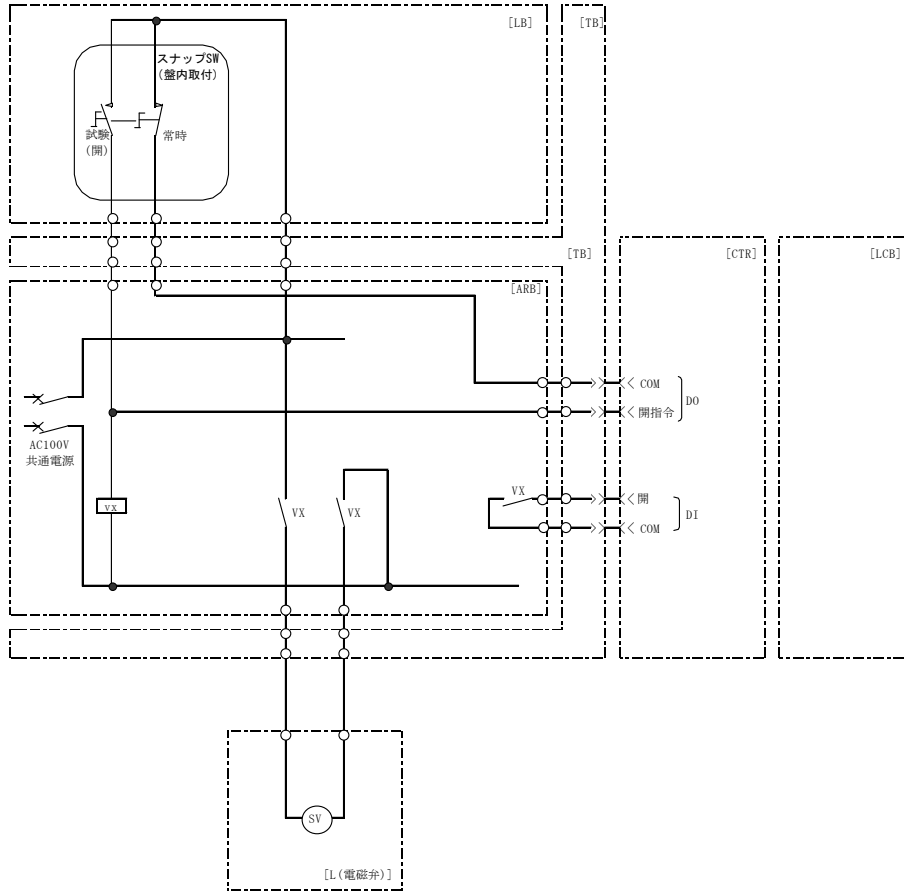
4-24 主機用電動ボール弁(スイッチは現場盤面取付)



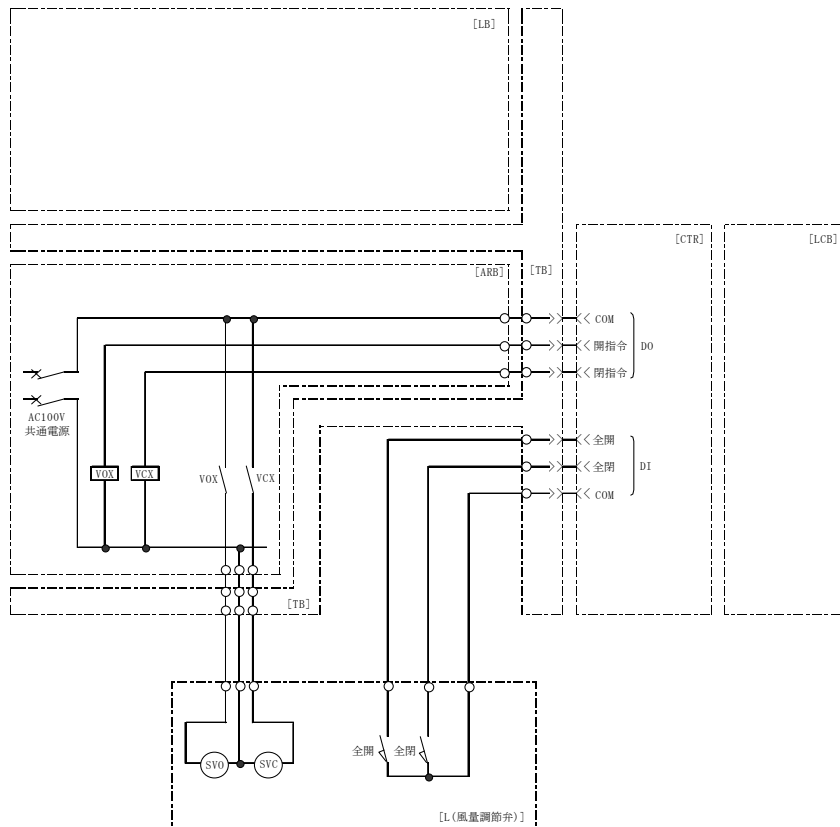
4-25 補助用電動ボール弁(スイッチは現場盤内取付)



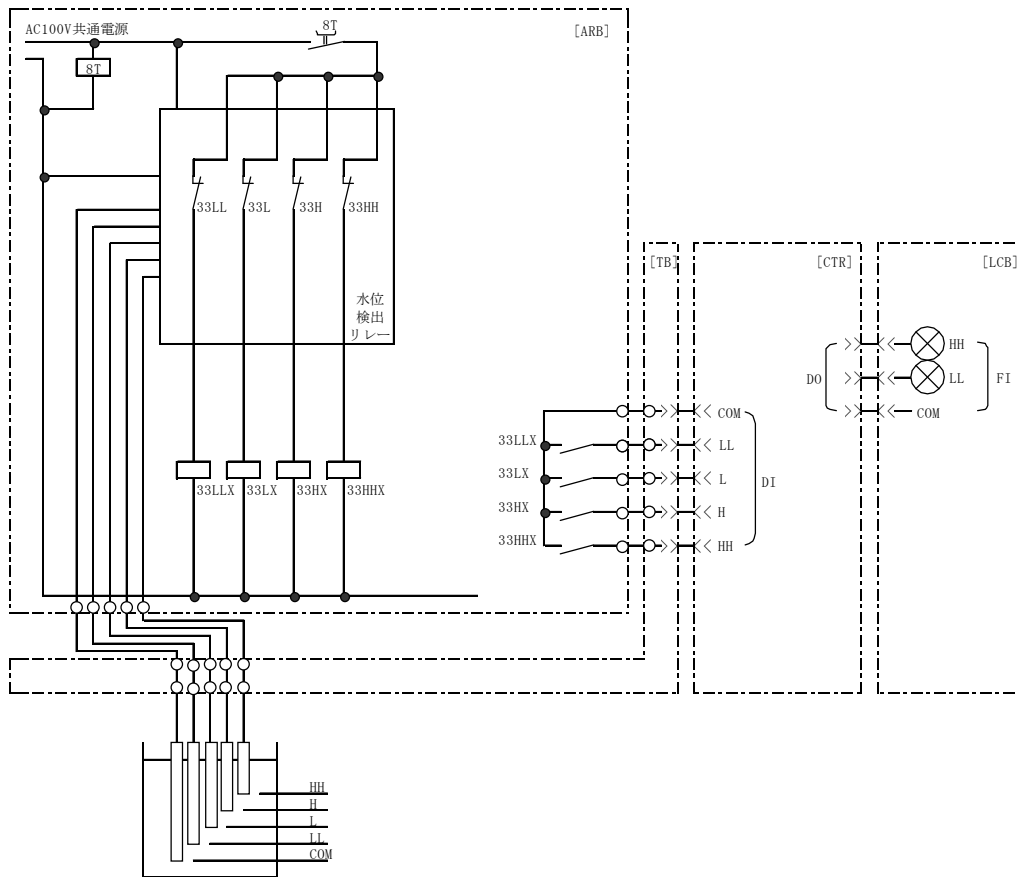
4-26 補機用電磁弁(スイッチは現場盤内取付)



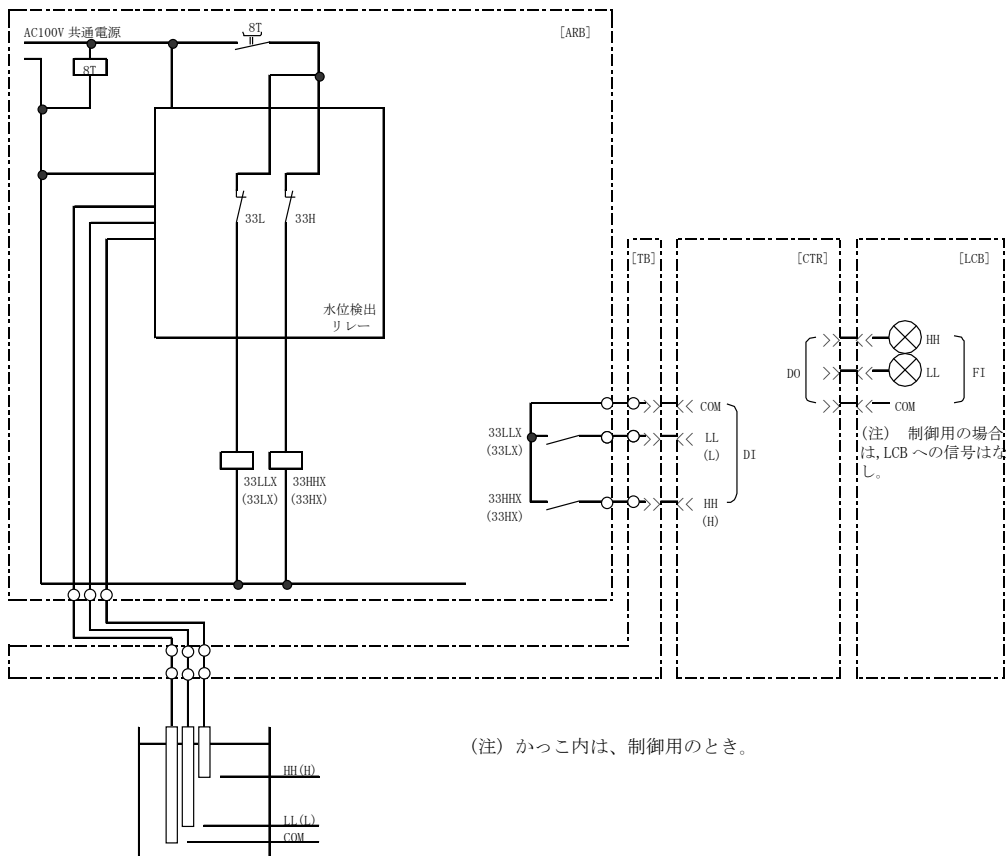
4-27 風量調節弁(反応タンク用エア作動弁)



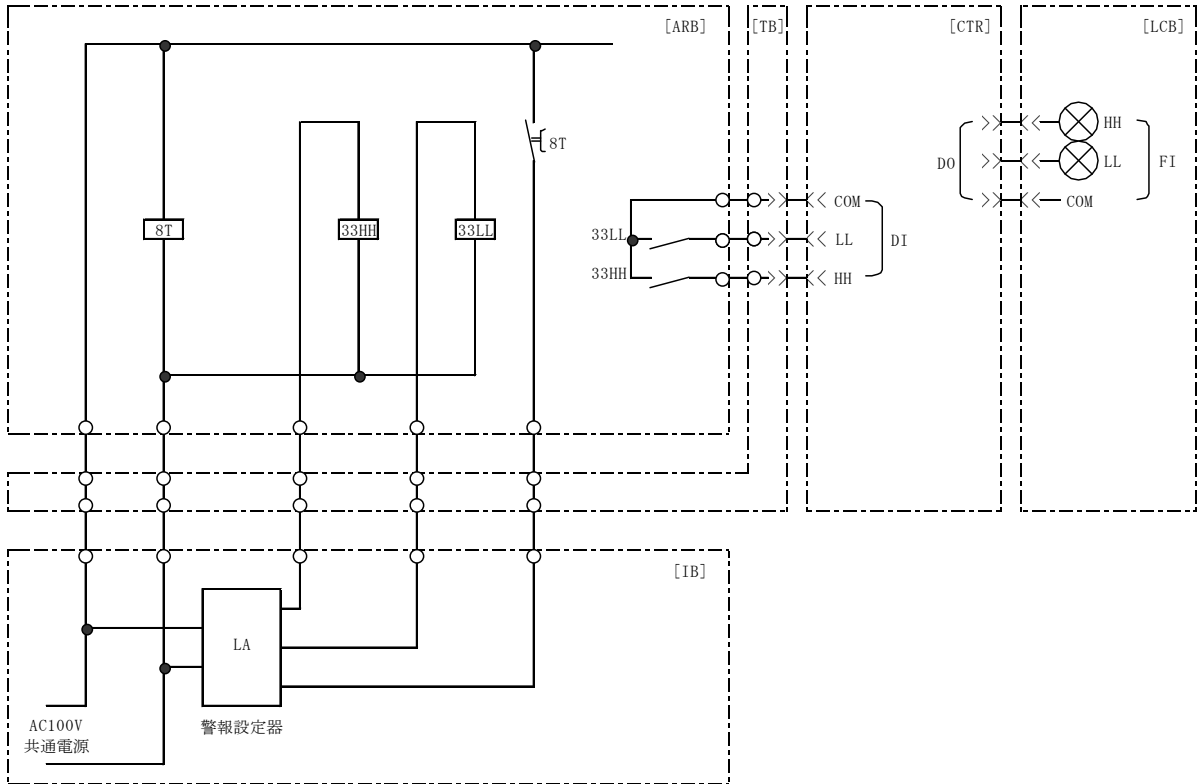
4-28 警報制御用電極棒(5P)



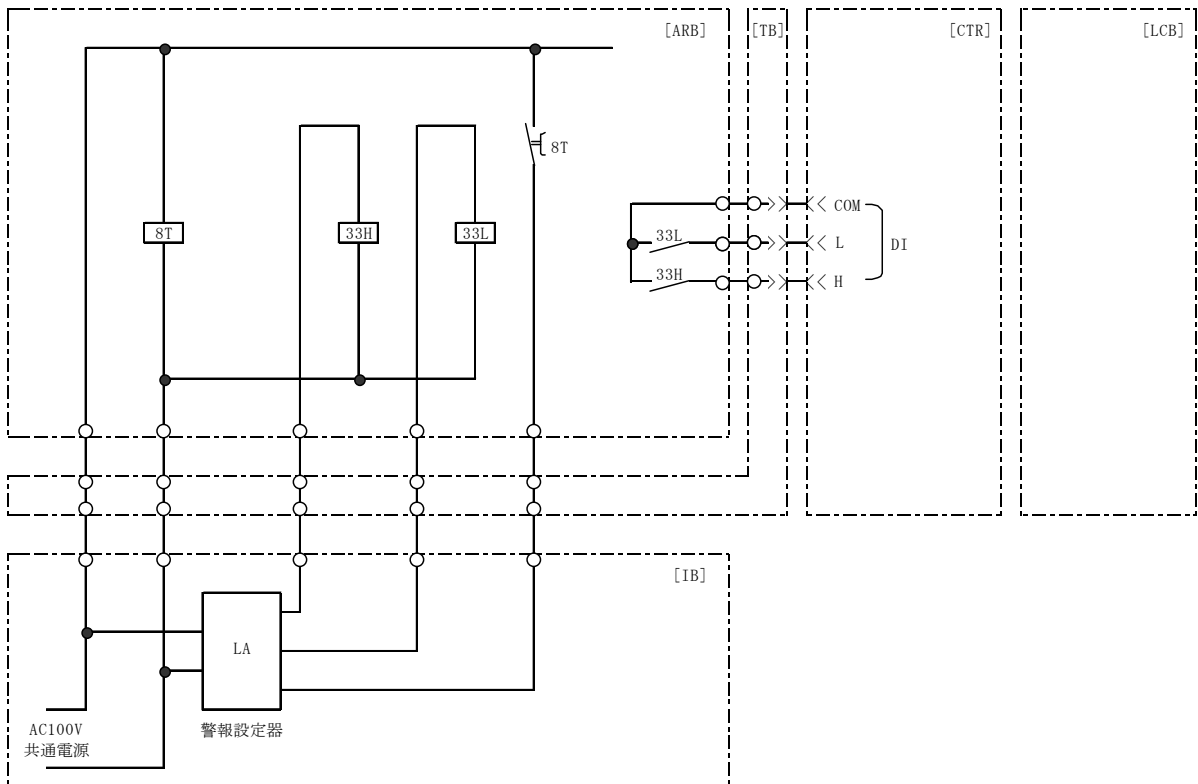
4-29 警報(制御)用電極棒(3P)



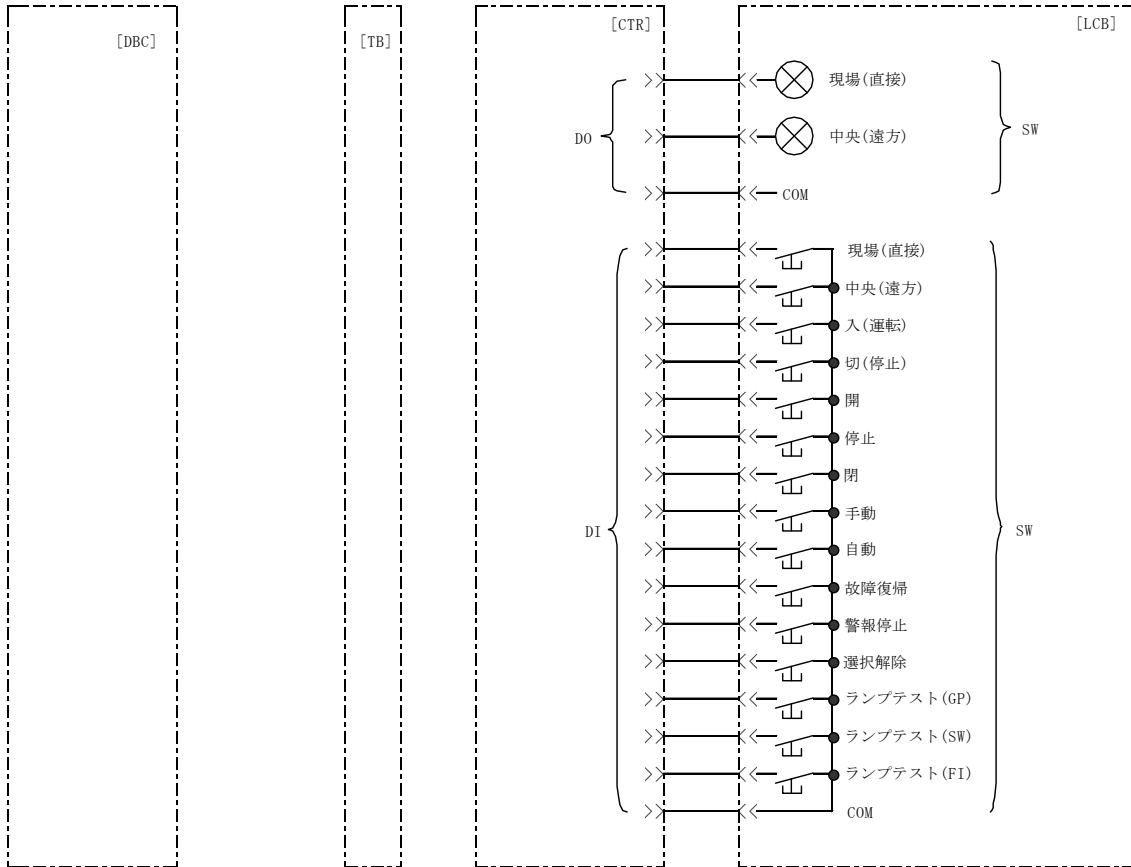
4-30 警報設定器(警報用)



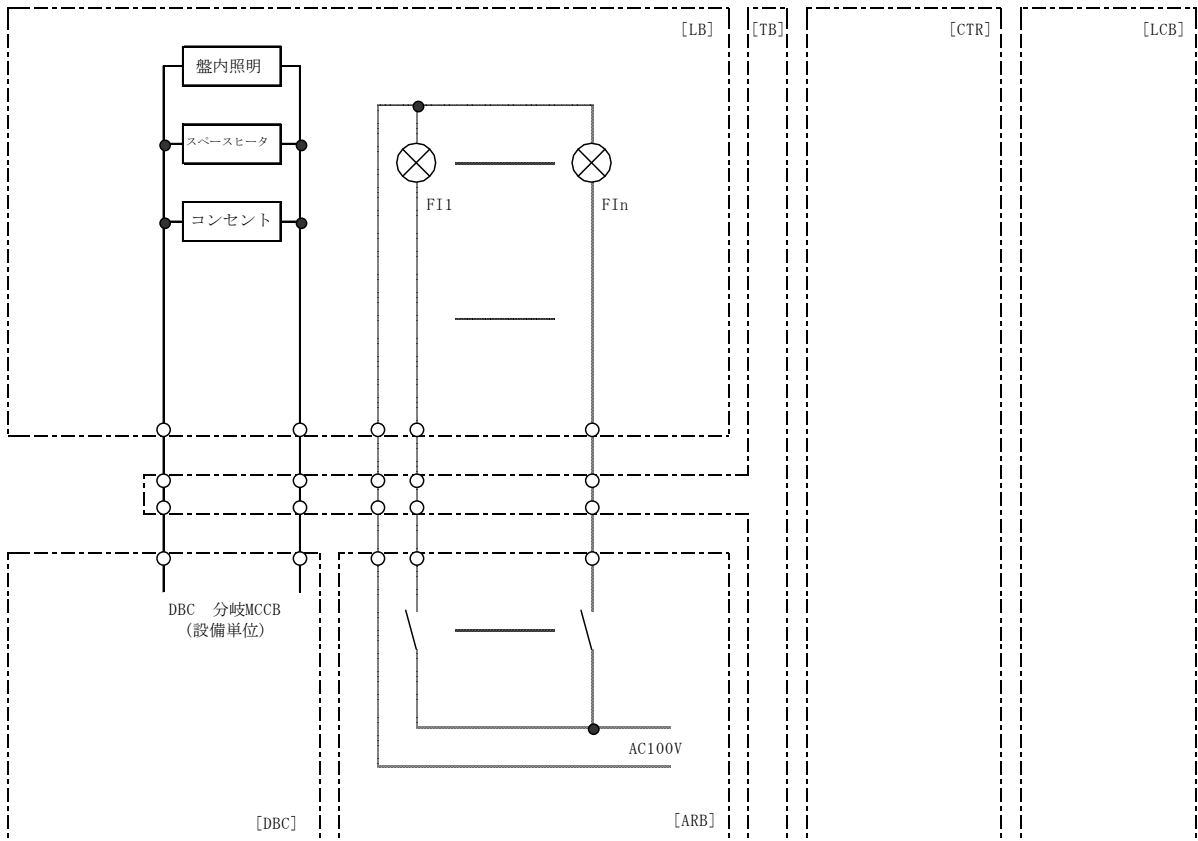
4-31 警報設定器(制御用)



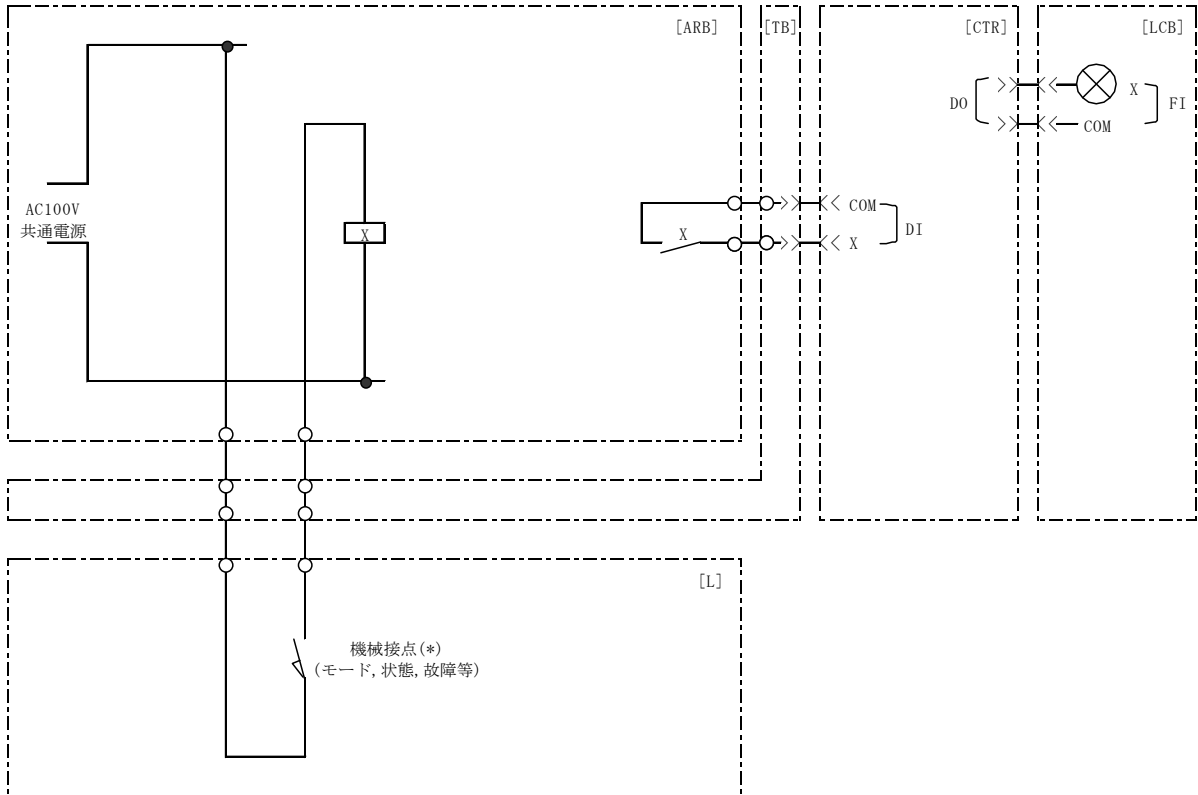
4-32 現場操作盤 (LCB) (マスタースイッチ、共通表示(低圧負荷1CTRあたり))



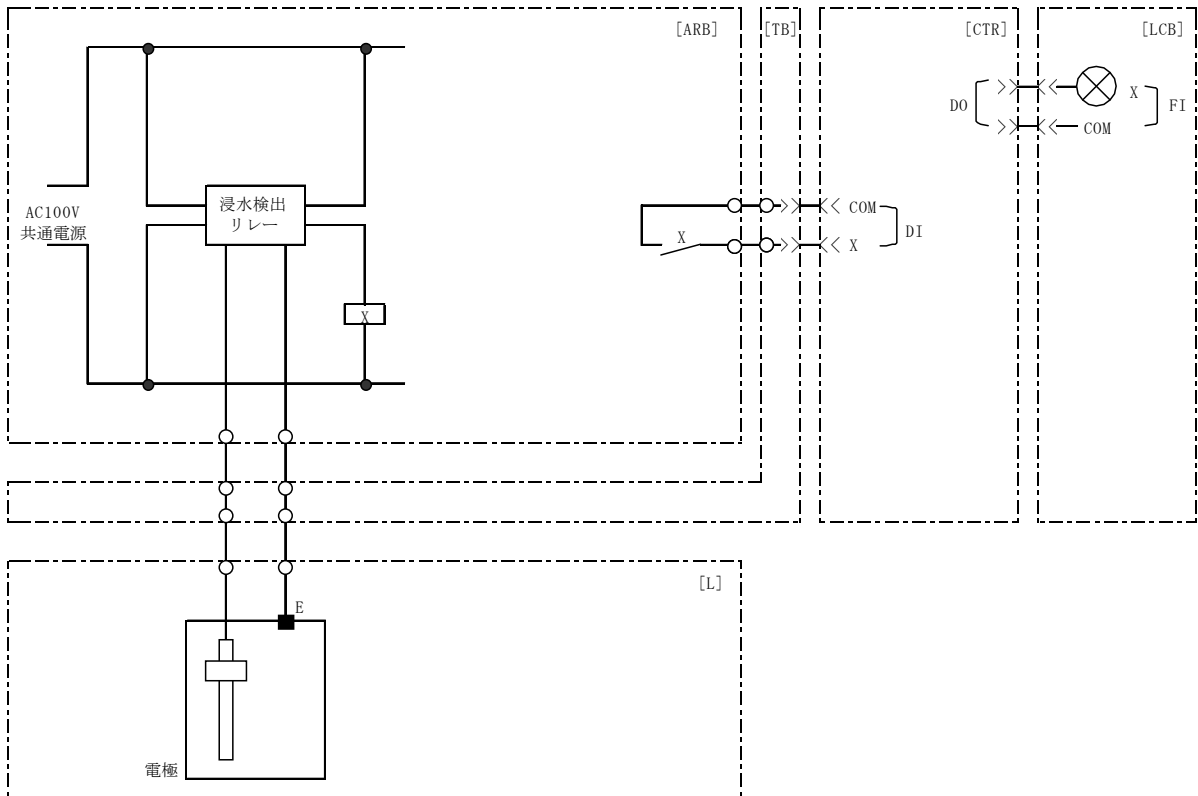
4-33 現場盤(共通回路)



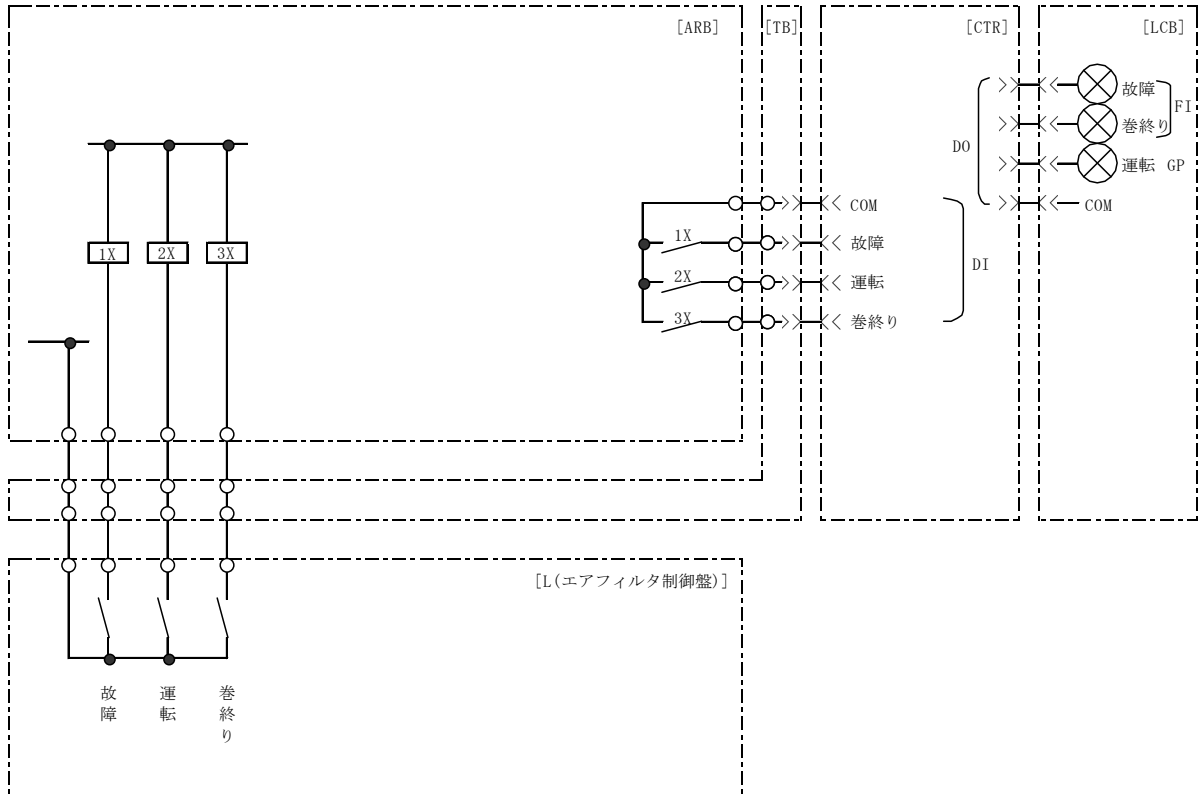
4-34 機械接点1



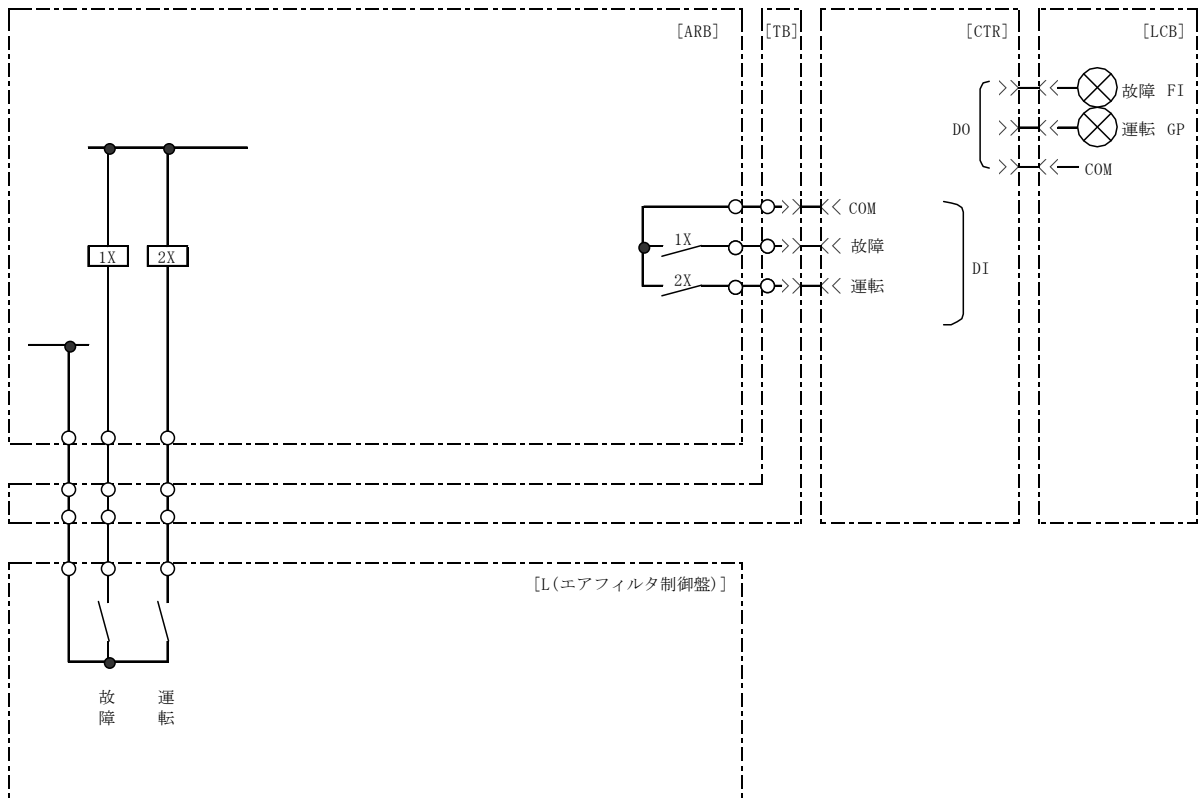
4-35 機械接点2(電極式浸水検知)



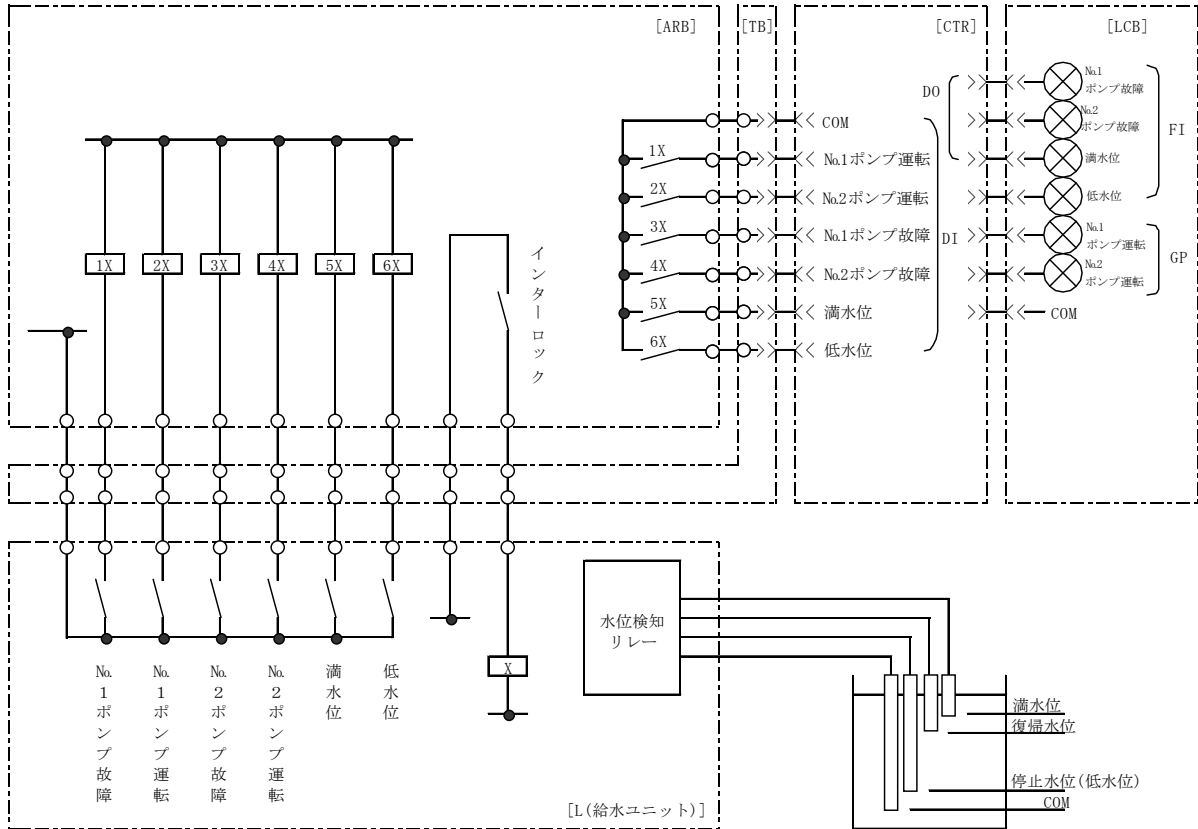
4-36 電源送り(送風機設備用乾式エアフィルタ制御盤)



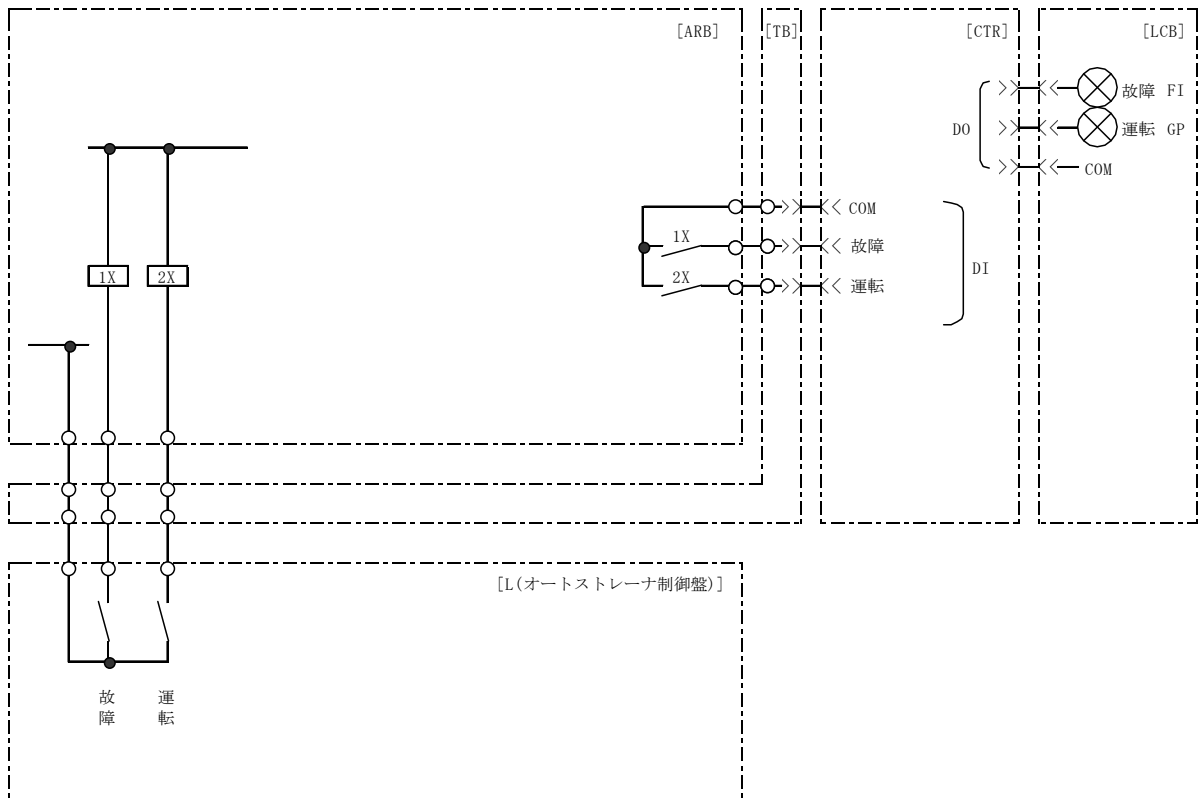
4-37 電源送り2(送風機設備用湿式エアフィルタ制御盤)



4-38 電源送り3(加圧給水ユニット)

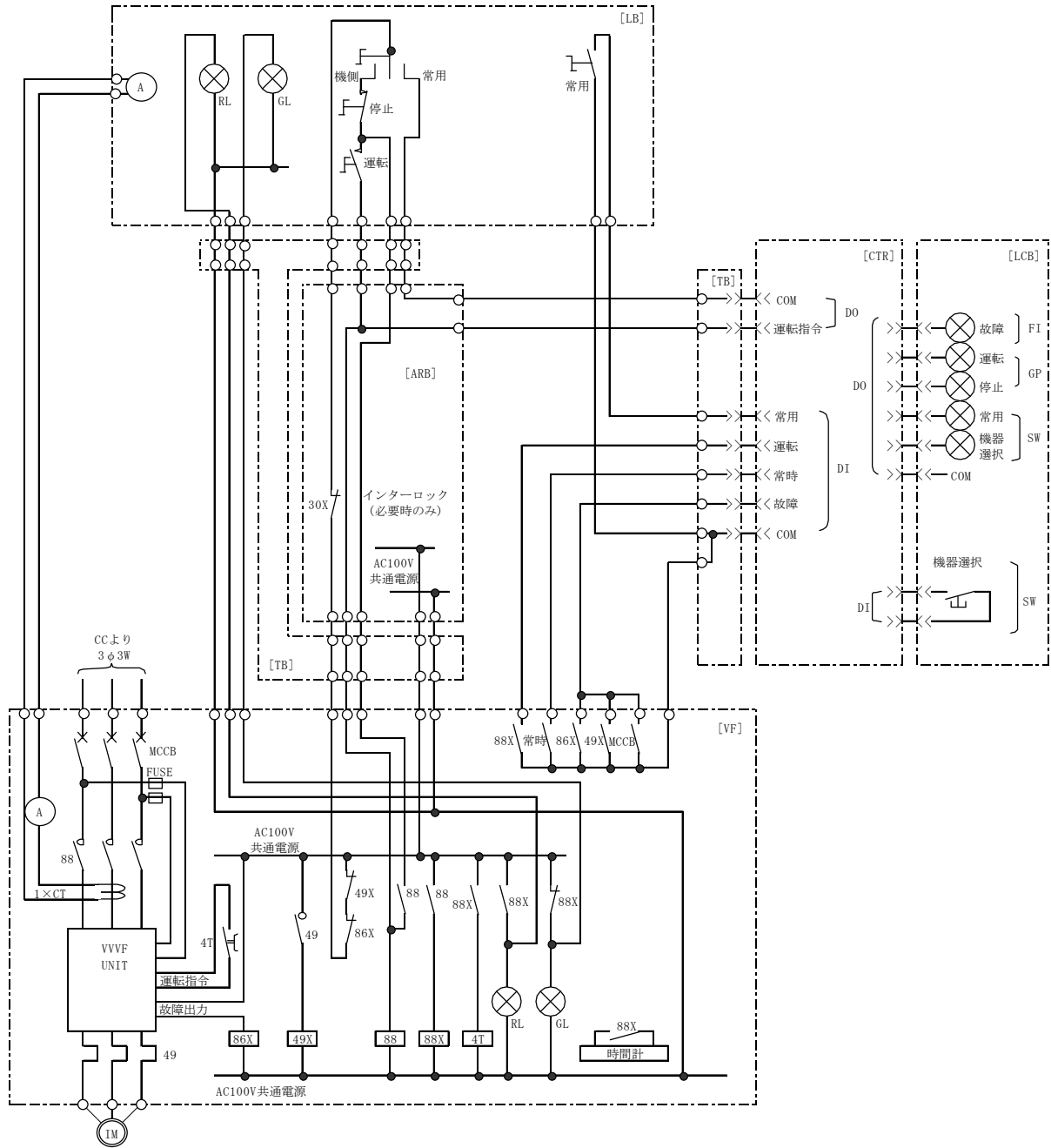


4-39 電源送り4(オートストレーナ)

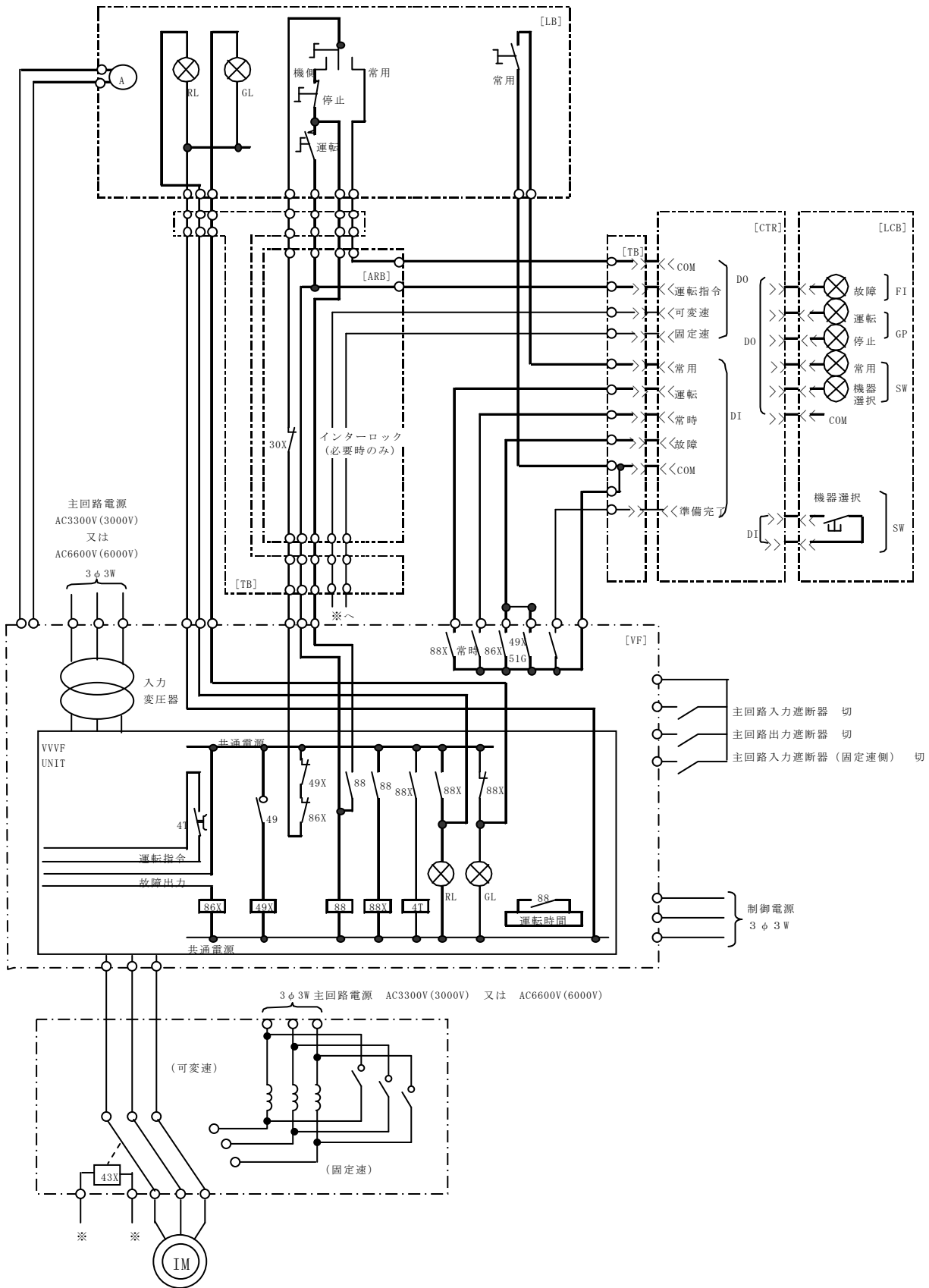


4-40 可変速(VVVF、51G・時間計付)

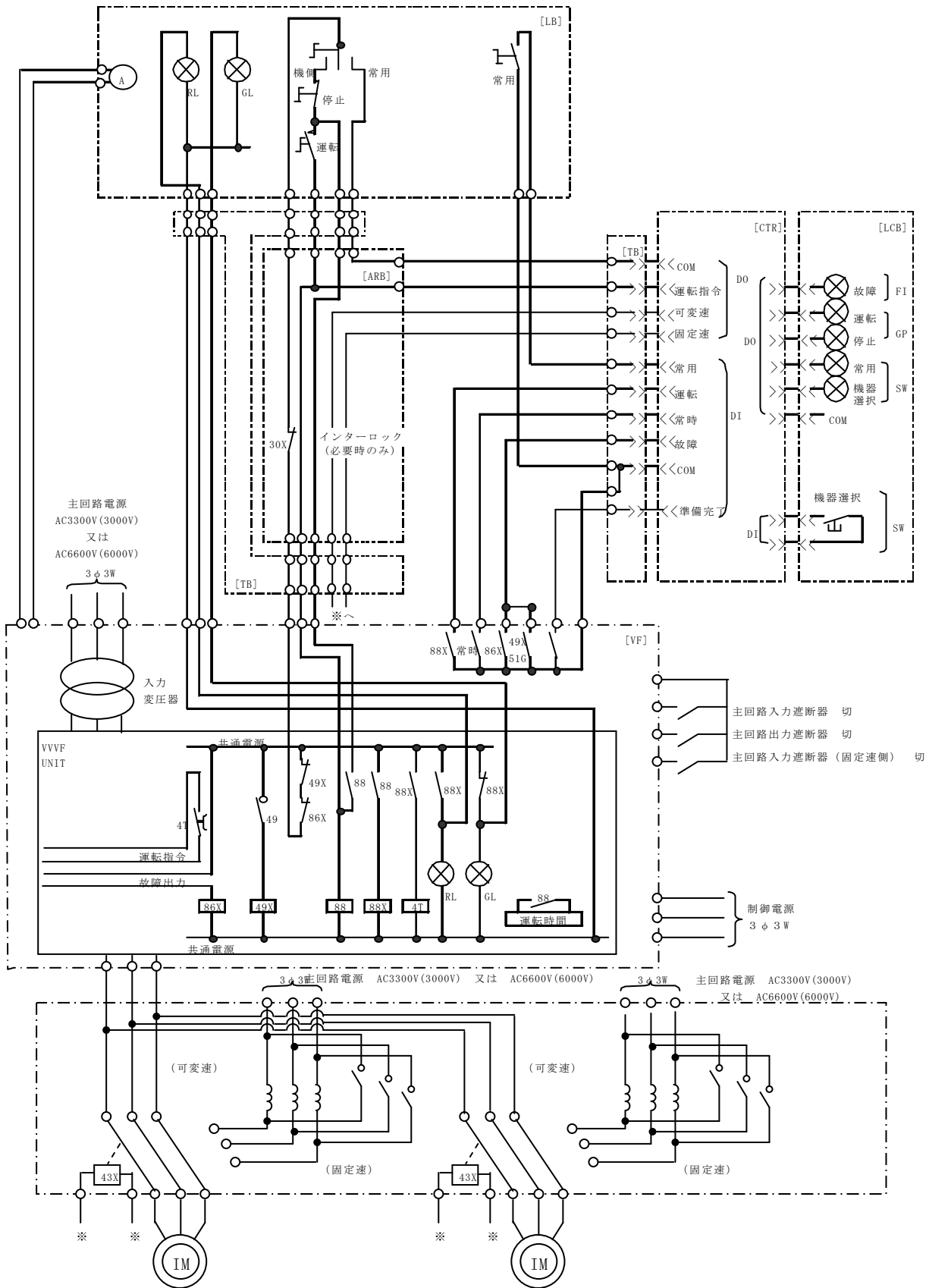
(主ポンプ用電動機は、CTRダウン時も運転継続を考慮する。)



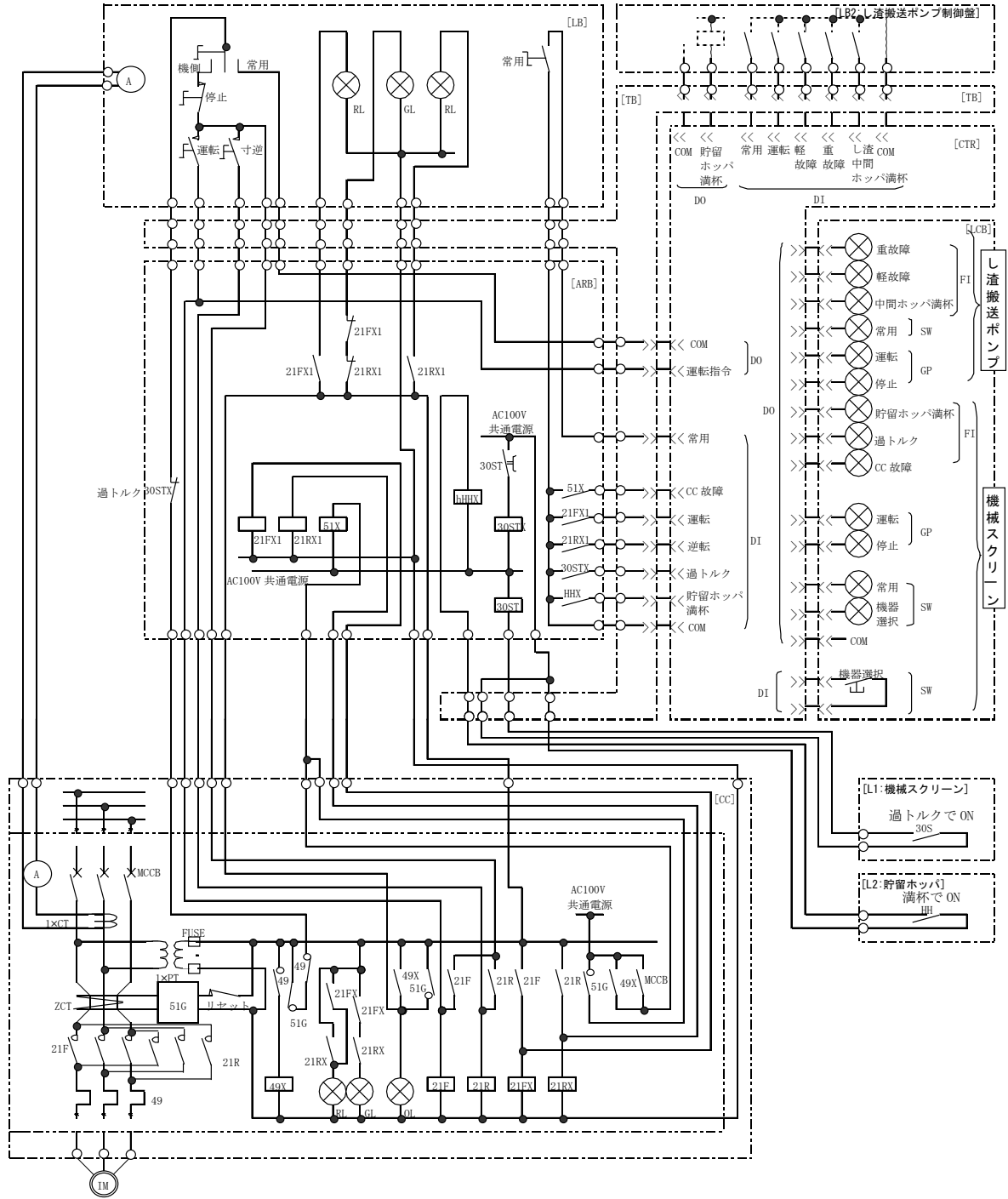
4-41 可変速(高圧電動機 (1台) 高圧速度制御盤、51G・時間計付)
 (主ポンプ用電動機は、CTRダウン時も運転継続を考慮する。)



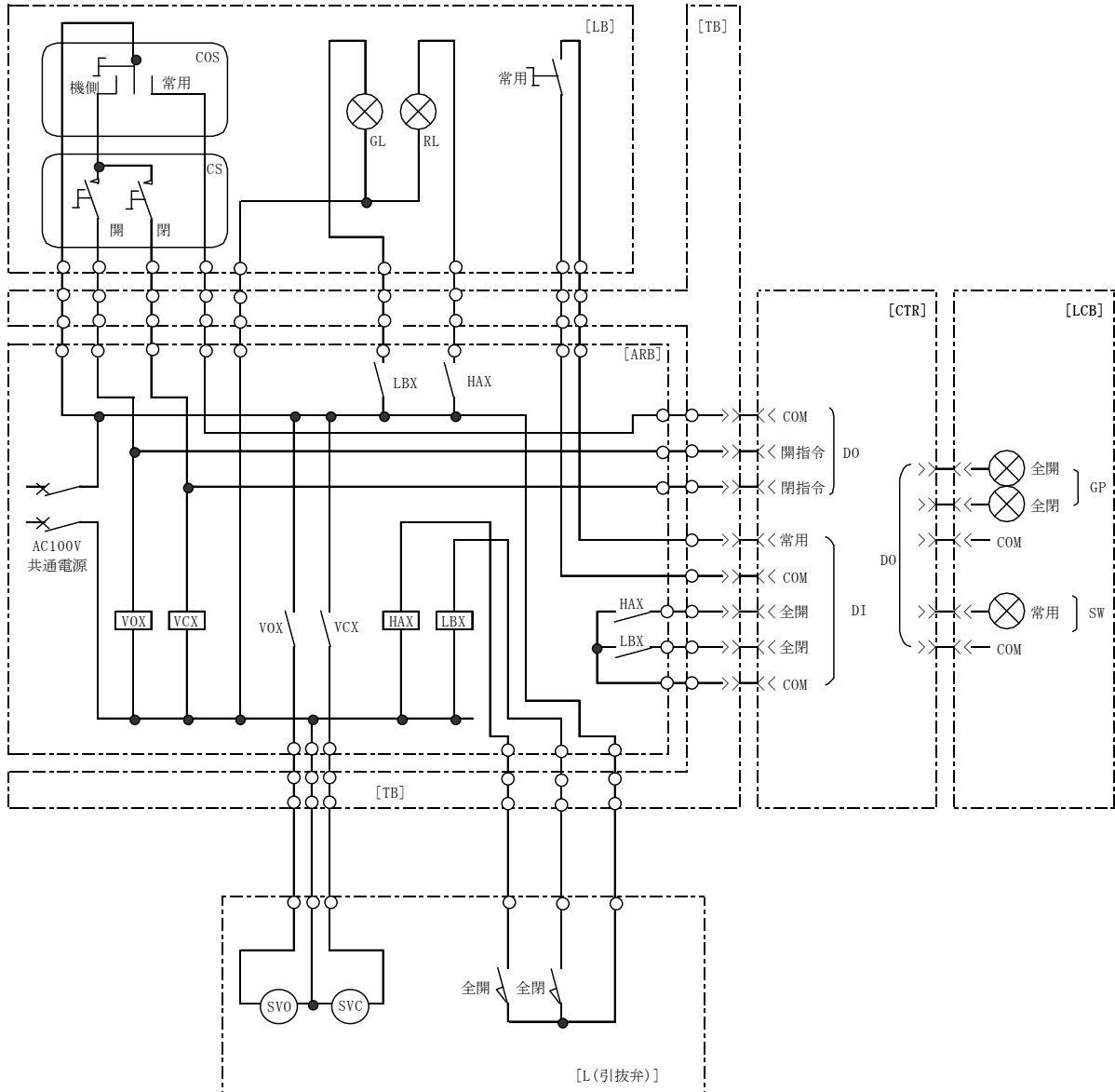
4-42 可変速(高圧電動機 (2台) 高圧速度制御盤、51G・時間計付)
 (主ポンプ用電動機は、CTRダウン時も運転継続を考慮する。)



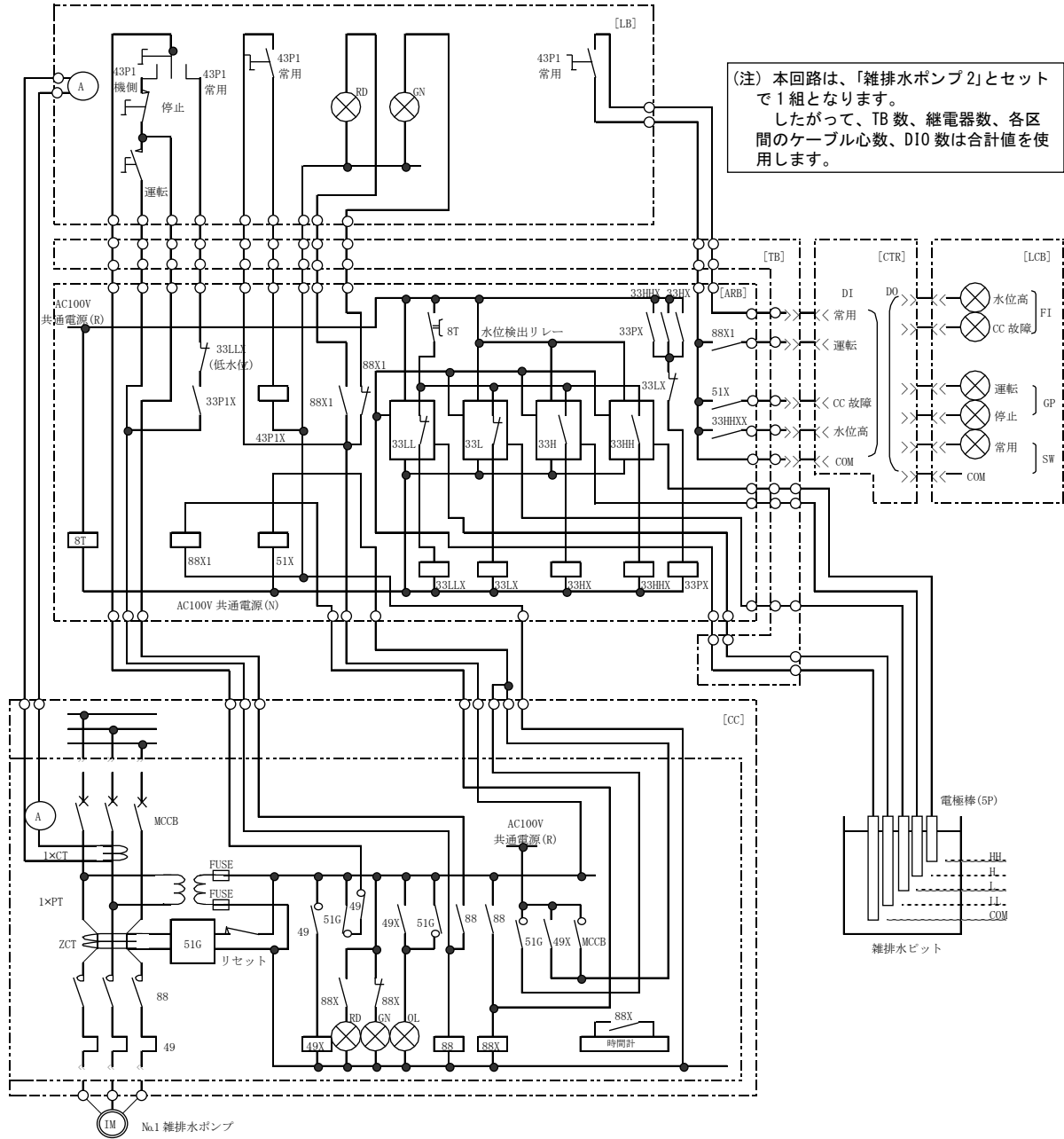
4-43 機械スクリーン(し渣搬送ポンプと機械スクリーン組合せ)寸逆・51G付



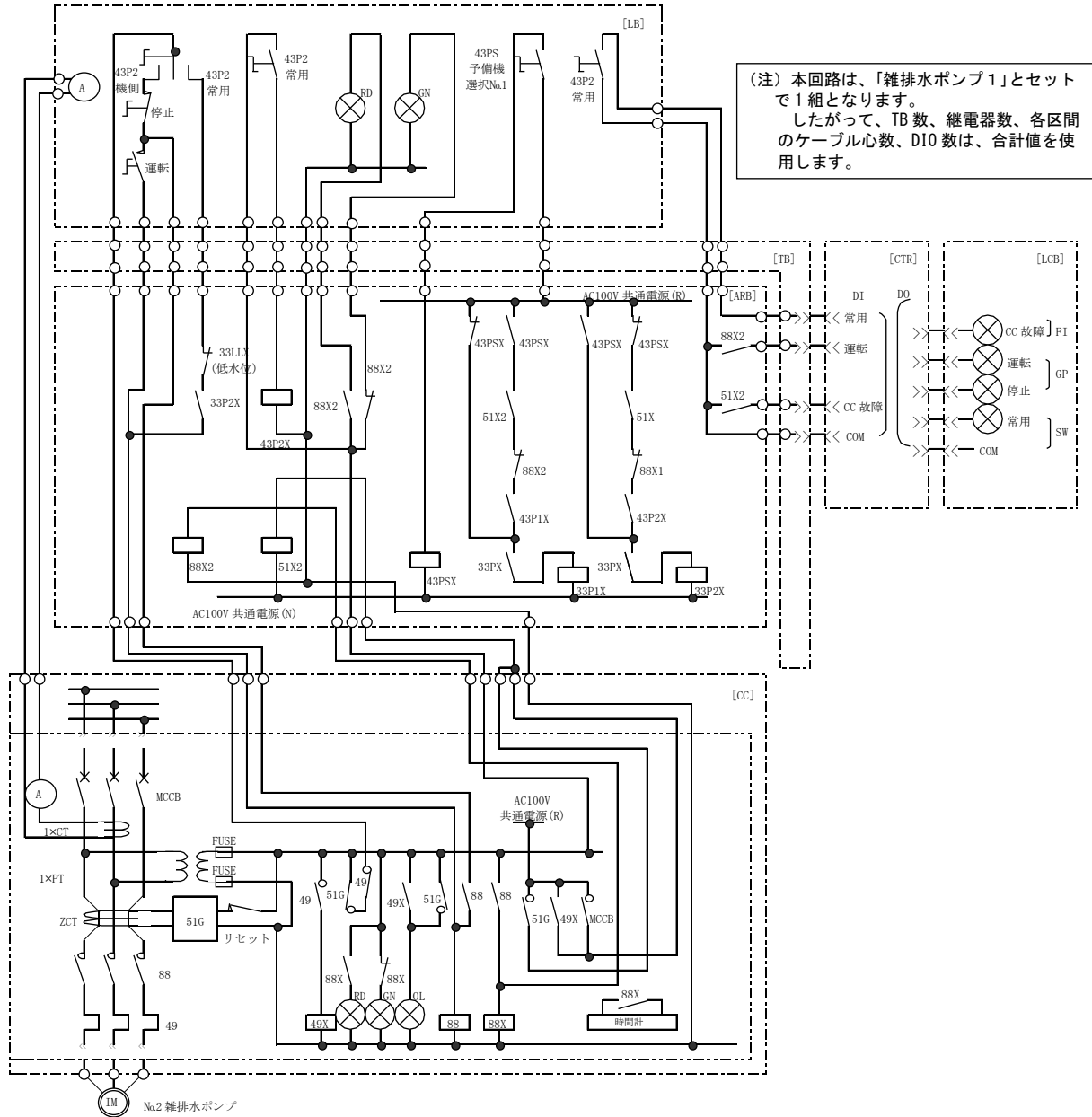
4-44 エア弁(汚泥引抜弁)



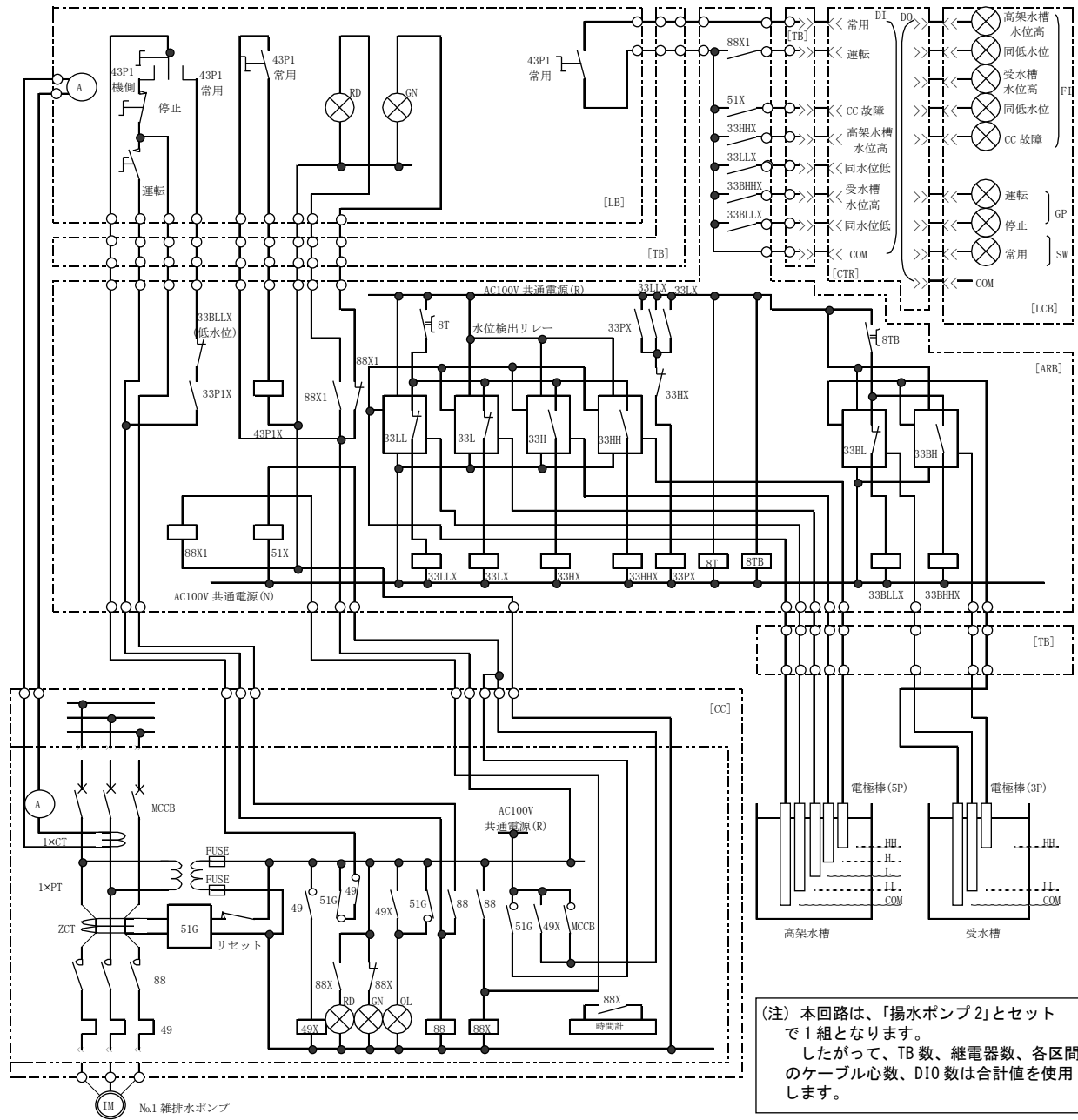
4-45 雑排水ポンプ1(ポンプ2台標準回路(1/2))



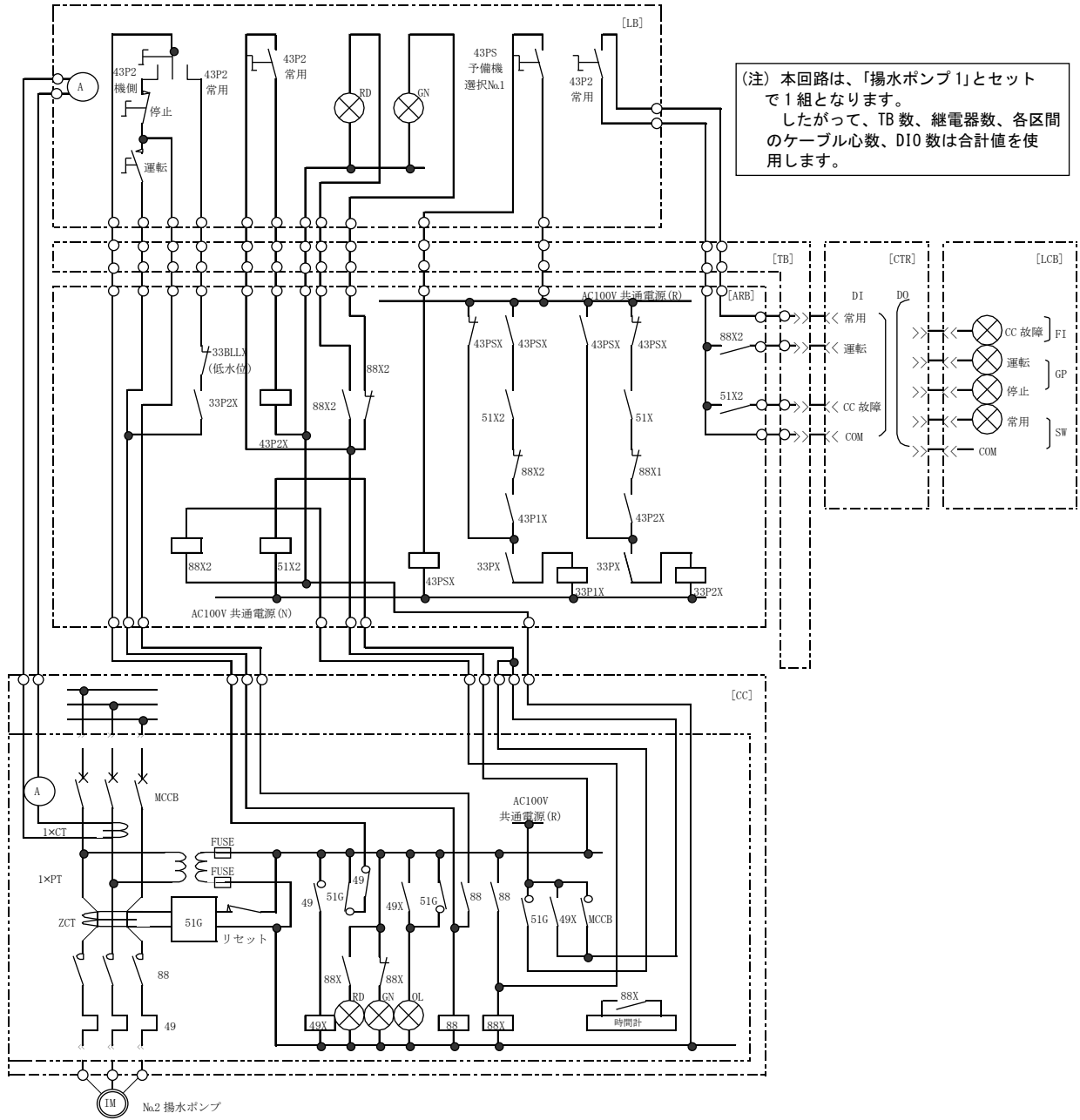
4-46 雑排水ポンプ2(ポンプ2台標準回路(2/2))



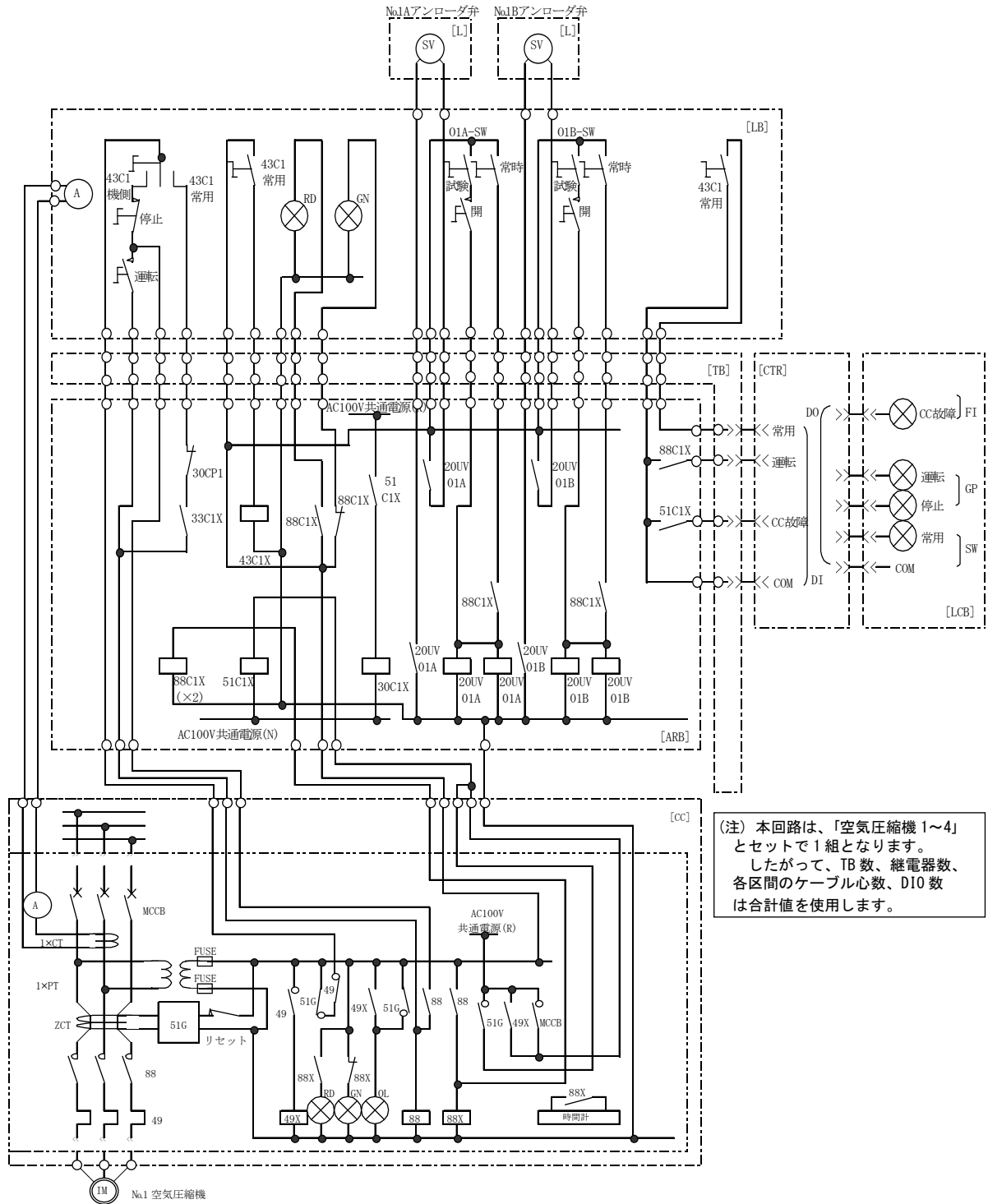
4-47 揚水ポンプ1(ポンプ2台標準回路(1/2))



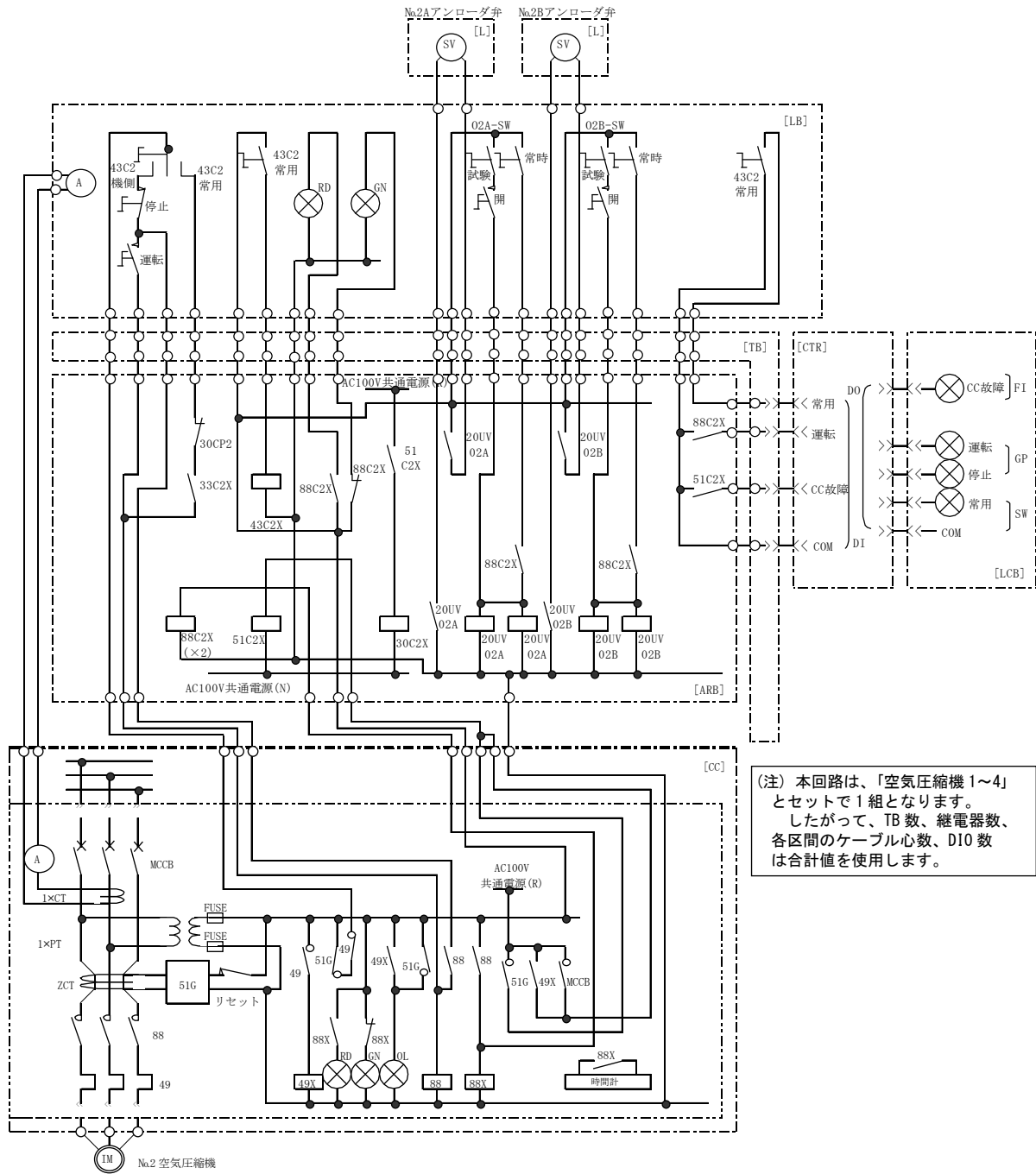
4-48 揚水ポンプ2(ポンプ2台標準回路(2/2))



4-49 空気圧縮機1 (No.1空気圧縮機制御回路)

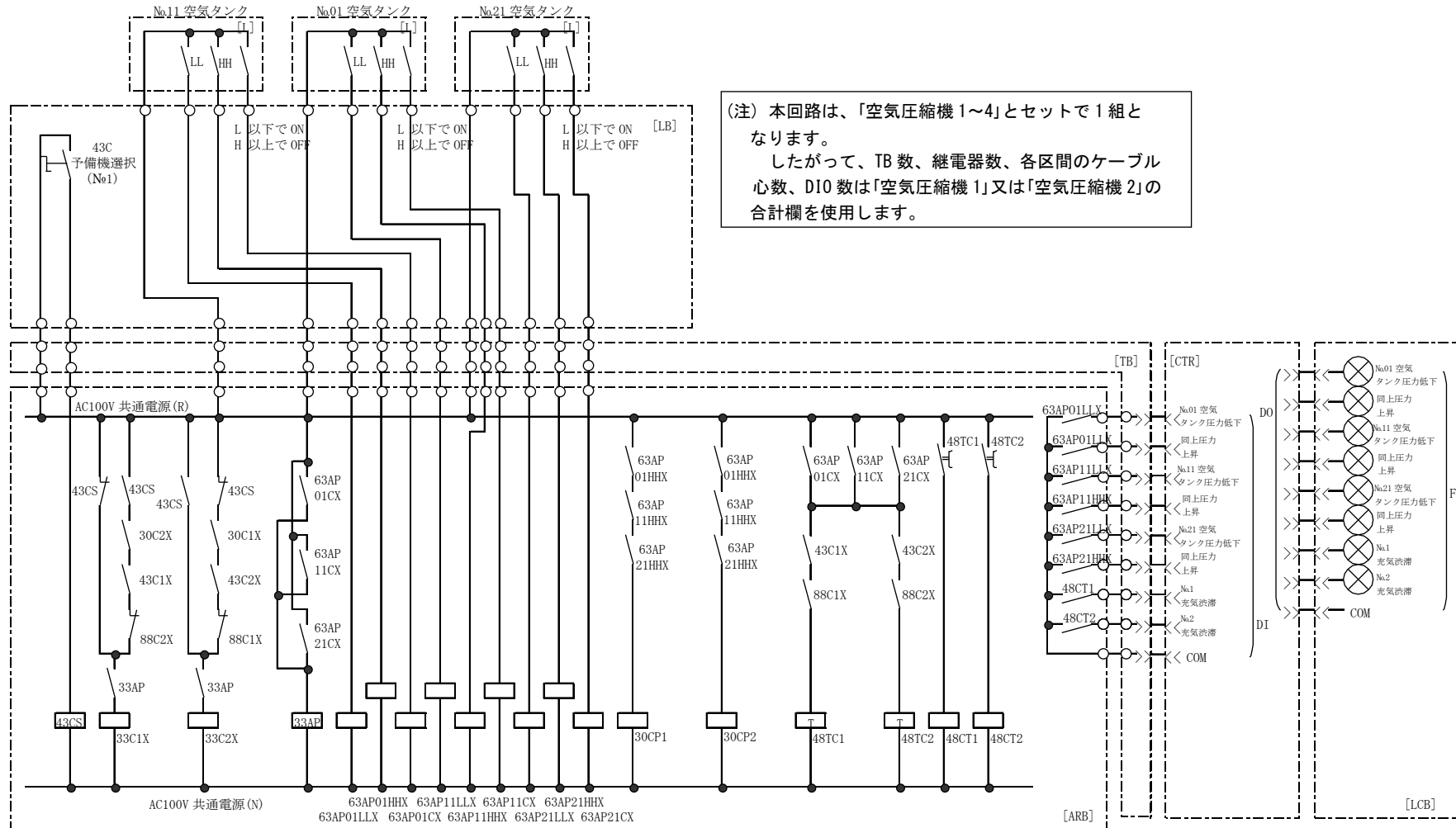


4-50 空気圧縮機2 (No.2空気圧縮機制御回路)



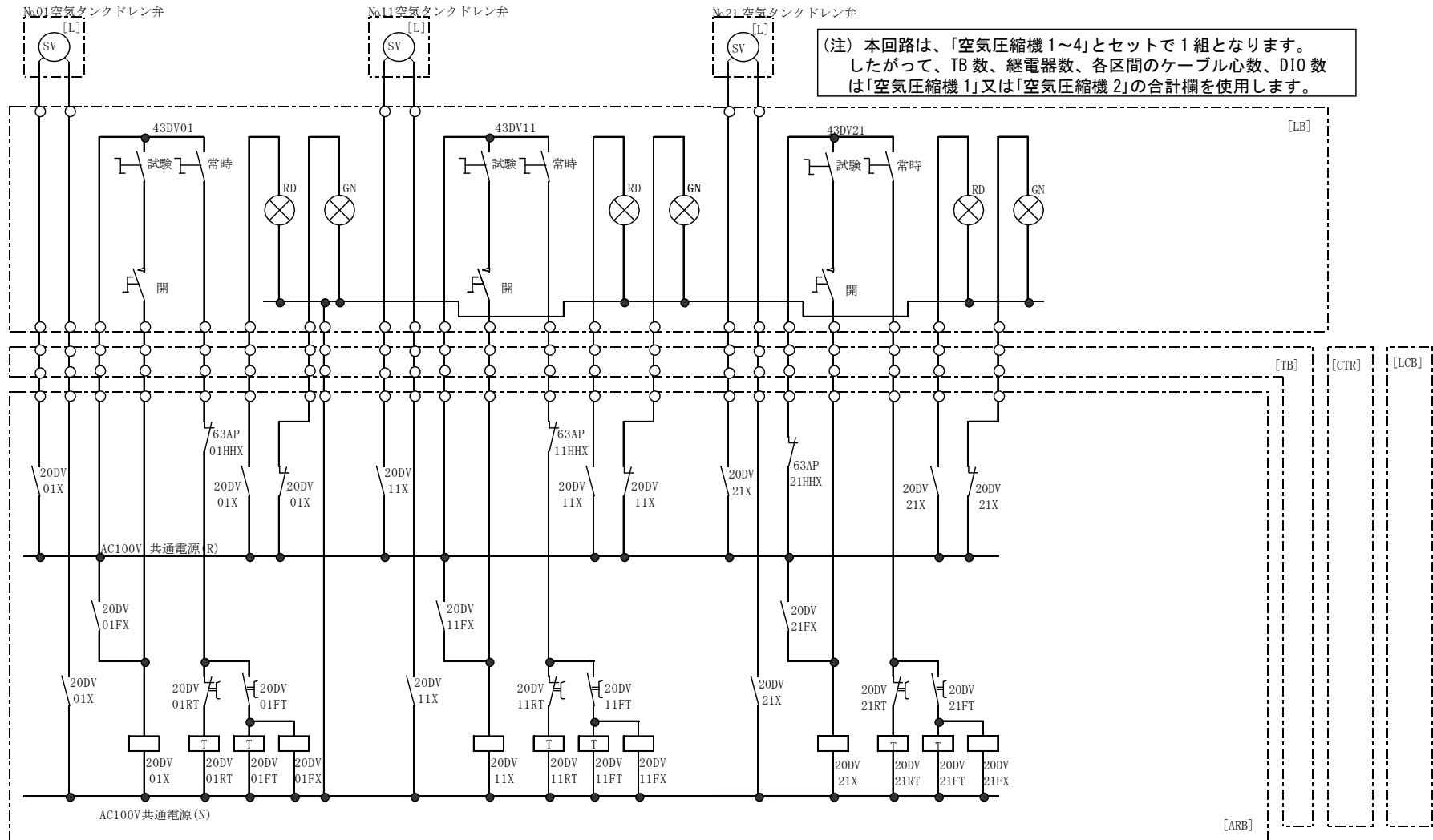
(注) 本回路は、「空気圧縮機 1~4」とセットで1組となります。したがって、TB 数、継電器数、各区間のケーブル心数、D10 数は合計値を使用します。

4-51 空気圧縮機3(先発切替、故障飛越し、圧力検出回路)



(注) 本回路は、「空気圧縮機 1~4」とセットで 1 組となります。
したがって、TB 数、継電器数、各区間のケーブル心数、DIO 数は「空気圧縮機 1」又は「空気圧縮機 2」の合計欄を使用します。

4-52 空気圧縮機4(ドレン弁回路)



第2節 基本制御項目

本節では、各設備における基本的な制御項目及び制御内容を示すが、採用にあたっては、設備の特性等を十分考慮する。

1 受電設備

制御項目	制御内容	備考
予定回線切替制御	電力会社側の都合で常用線と予備線とを切替える場合、その予定停電の月、日、時、分をCTTRに設定し、無停電で切替えを行う制御(東電との協議が特に必要)。	特別高圧受電の場合。
無警告回線切替制御	受電している常用線が停電した際、常用線より予備線に自動的に切替える制御。(また、予備線から常用線に切替える場合も同様であるが、東電との協議が必要)	特別高圧受電の場合。
ピークカット制御	契約電力を超えると予想された時自家発を始動し、買電側の負荷を順次無停電(瞬時パララン)で自家発側に移行させ、買電側の負荷を軽減させる制御。 降雨時等の災害時に確実にピークカットができるように、電力の瞬時値で制御を行う必要がある。	特別高圧受電の場合。
買電停電制御	買電が停電となった時、自家発を始動させ買電側の負荷を自家発で賄う制御。	特別高圧受電の場合。 高圧受電。
買電復電制御	買電復電後、負荷を買電側へ移行し、自家発を停止させる制御。	特別高圧受電の場合。 高圧受電。
手動パターン制御	予め登録された配電パターンの中から一つを選択することにより、目的のパターンへ無停電で順次自家発側、または、買電側へ移行させる制御。	特別高圧受電の場合。
負荷制限制御	契約電力と発電機容量を超えないように負荷を制限する制御。	特別高圧受電の場合。
力率制御	配電系統の無効電力を進み力率にならない範囲で最小になるように進相コンデンサを「入」、「切」する制御。	特別高圧受電の場合。 高圧受電。
負荷ロック制御	買電-発電、発電-発電との間で瞬時パララン動作中は、高圧母線上の負荷を自動起動、停止させない制御。	特別高圧受電の場合。

※ デマンド監視については、契約電力の超過を監視するうえで重要なため、特別高圧受電の場合、標準的に採用するものとする。

2 発電設備

制御項目	制御内容	備考
有効負荷分担制御	自家発2台以上運転時、有効電力を平衡に分担する制御。	ハード
無効負荷分担制御	自家発2台以上運転時、無効電力を平衡に分担する制御。	ハード
発電機台数制御	発電要求量に基づく演算処理をし、2台以上の発電機の起動・停止順位に従い起動・停止指令をする。	ソフト
自動解列制御	3台以上の発電機の並列運転中で故障と判断された発電機の停止及び発電機供給負荷の停止指令をする。	ソフト
ダミー負荷制御	発電機の軽負荷運転では、カーボン等の付着があり、これを防止するため、負荷率が設定値となるようにダミー負荷を制御する。	ダミー装置を設けた場合。

3 主ポンプ設備

制御項目	制御内容	備考
水位-流量制御 (L-Q 制御)	マルチコントローラ内に記憶されているポンプ井水位と目標吐出流量の関係 (L-Qカーブ) から現在のポンプ井水位における目標吐出流量を求め、この目標吐出流量によりポンプの台数を決定するとともに、目標吐出流量を各ポンプに配分する制御。	汚水系 雨水系
水位一定制御 (汚水系)	あらかじめ設定された水位目標値とポンプ井水位PV値の偏差から目標吐出流量を演算し、目標吐出流量によりポンプの台数を決定するとともにこの目標吐出流量と実際のポンプの吐出流量の偏差から速度制御を行うものである。	オプション
流量一定制御	あらかじめ設定された目標吐出流量によりポンプの台数を決定するとともに、この目標吐出流量と実際のポンプ吐出流量の偏差から速度制御を行うものである。	オプション
工計 ON-OFF 制御	ポンプ井水位を設定範囲内に保持するよう、設定水位によりON-OFFする制御。	汚水系 雨水系
主ポンプ台数制御	水位-流量、水位一定、流量一定の各制御で目標値と実際の偏差から演算し吐出水量を求めて、予め設定された主ポンプの起動・停止の制御をする。	

4 送風機設備

制御項目	制御内容	備考
圧力一定制御	送風機吐出側本管圧力が設定圧力となるように送風機の台数制御等の制御をする。	一般的に使用されている制御
風量一定制御	送風機送風量が設定風量となるように送風機の台数制御等の制御をする。	

制御項目	制御内容	備考
送風機台数制御	圧力一定制御又は風量一定制御で目標値と実際の風量の偏差から演算し必要風量を求めて、予め設定された送風機の起動・停止の制御をする。	

5 最初沈殿池設備

制御項目	制御内容	備考
サイクル プリセット制御	1日の目標引抜量と引抜時間、引抜回数を設定することにより、引き抜き時間内に等時間間隔で等量の汚泥を引き抜く制御。ポンプの吐出流量は一定で、調整タンク水面積負荷を考慮し設定する。	初沈汚泥量
タイマー制御	流量計がダウンした場合等のバックアップモードで、CTR内のタイマにより自動引抜きを行う。	初沈汚泥量
連続プリセット制御	設定された開始時刻から終了時刻までに、プリセット値(1日の汚泥引抜量)を達成する様にポンプの速度制御を行う。	初沈汚泥量 オプション
連続固形物制御	設定された開始時刻から終了時刻までに固形物プリセット値(1日の固形物引抜量)を達成する様に連続的にポンプの速度制御を行う。	初沈汚泥量 オプション
反応タンク 初沈汚泥投入制御	各反応タンクに流入する汚水量を設定比率により制御する。ランニングコスト、制御の複雑さを考慮するとポンプは専用に設けることが望ましい。 高度処理を行う場合に限る。	

6 最終沈殿池設備

制御項目	制御内容	備考
返送汚泥 流量一定制御	返送汚泥流量が設定流量となる様に返送汚泥ポンプの台数制御、速度制御を行う。	返送汚泥量
返送汚泥比率 一定制御	反応タンク流入汚水量に返送率を乗じた値を返送汚泥流量目標値とし、返送汚泥ポンプの台数制御、速度制御を行う。	返送汚泥量
MLSS一定 制御	反応タンク流入量、返送汚泥量及び返送汚泥濃度より、反応タンクMLSS濃度を算出し、MLSS設定値に近づくように返送汚泥量を調整する制御。	返送汚泥量 オプション
返送汚泥ポンプ台 数制御	流量一定制御又は比率一定制御の目標値と実際の偏差から演算し返送汚泥量を求めて、予め設定された2台目の起動・停止の制御をする。	返送汚泥量
サイクル プリセット制御	1日の目標引抜量と引抜時間、引抜回数を設定することにより、引き抜き時間内に等時間間隔で等量の汚泥を引き抜く制御。ポンプの吐出流量は一定で、調整タンク水面積負荷を考慮し設定する。	余剰汚泥量

制御項目	制御内容	備考
タイマー制御	流量計がダウンした場合等のバックアップモードで、CTR内のタイマにより自動引抜きを行う。	余剰汚泥量
連続プリセット制御	設定された開始時刻から終了時刻までに、プリセット値(1日の汚泥引抜き量)を達成する様にポンプの速度制御をおこなう。	余剰汚泥量 オプション
総汚泥量一定制御	反応タンク、終沈内の総汚泥が一定となる様にポンプの速度制御を行う。	余剰汚泥量 オプション
サイクル固形物制御	サイクルタイマーとプリセット値(1日の固形物引抜き量)により、汚泥を引抜く。 ポンプの速度制御は、1サイクル引抜き終了時まで、時間当たりの引抜き量が均一になる様に制御する。	余剰汚泥量 オプション
連続固形物制御	設定された開始時刻から終了時刻までに固形物プリセット値(1日の固形物引抜き量)を達成する様にポンプの速度制御を行う。	余剰汚泥量 オプション
終沈汚泥引抜き制御	各終沈より集合母管に均等に引抜くためバルブで制御する。100%開度で一番流量の少ない弁を基準弁としその他の弁を絞り、均等引き抜きになるように調整する。	

7 滅菌設備

制御項目	制御内容	備考
注入量一定制御	設定した流量を吐出する制御。	次亜塩素
比率一定制御	高級処理水に対する比率、簡易処理水に対する比率をそれぞれ設定し、それぞれの水量に対する比率分の合計値を吐出する制御。	次亜塩素
COD制御	比率一定制御にCODによる補正項を追加した制御。	次亜塩素 オプション
次亜塩素注入ポンプ台数制御	注入量一定制御又は比率一定制御の目標値と実際の偏差から演算し必要注入量を求めて、予め設定された次亜塩素注入ポンプの起動・停止の制御をする。	
オゾン注入率一定制御	処理水量の一定比率になるようにオゾン発生量を調整する制御。流入水量、水質が安定している場合に適している。	オゾン
排オゾン一定制御	排気ガス中のオゾン濃度を設定値になるようにオゾン発生量を調整する制御。 流入水量、水質が変動する場合に適している。 オゾン発生量を変化させて、排オゾン濃度が変化するまでの時間は長く、急激な流量変動には追従しないので、水量の変化は緩やかに行う必要がある。	オゾン
溶存オゾン濃度一定制御	オゾン処理水の溶存オゾン濃度が設定値となるようオゾン発生量を調整する制御。	オゾン オプション

オゾン注入量 一定制御	単に発生量設定をオゾン発生装置に与えるのみの制御。	オゾン
----------------	---------------------------	-----

8 反応タンク設備

制御項目	制御内容	備考
DO一定制御 (風量)	反応タンクDO値が設定値となるよう吹込弁開度を調整する制御。	
風量一定制御	設定した風量をばつきするために吹込弁開度を調節する制御。	
流入比率一定制御 (風量)	反応タンク流入量に空気倍率を乗じた値を目標風量とする制御。	オプション
ORP一定制御 (風量)	各好気タンクのORP値が設定値となるよう吹込弁開度を調節する。	オプション
流入比率一定制御 (凝集剤)	最終沈殿池のバルキング対策として、反応タンク流入量に添加率を乗じた値を注入する制御	オプション

制御項目	制御内容	備考
反応タンク流入弁制御	各系列の反応タンクに均等に流入するように反応タンク流入弁を調整する制御(高度処理を実施する場合等)。	
流入比率一定制御 (循環ポンプ)	反応タンク流入量に循環倍率を乗じた値を目標循環量とする制御(循環法を実施する場合のみ)。	循環法の場合

9 処理水再利用設備

制御項目	制御内容	備考
ON-OFF制御	ろ過水槽の水位によって、原水ポンプをON-OFFする。	
水位一定制御	ろ過水槽の目標水位を設定しておくこと目標水位との偏差で、原水ポンプの回転数制御及び、ろ過機の台数制御で目標水位に近づけるよう制御する。ろ過機の起動・停止水位が予め設定できるので運転予想が把握できる。	
定差圧制御	原水ポンプの回転数を調整し、差圧が一定となるように制御を行う。 差圧が大きくなると、流量が低下し差圧は小さくなるので、差圧による逆洗のトリガーは得られないので注意が必要である。	オプション

別表 「変圧器に係る基準エネルギー消費効率」

区 分				基準エネルギー消費効率の算定式
変圧器の種別	相数	定格周波数	定 格 容 量	
油入変圧器	単相	50Hz		$E = 11.2 S^{0.732}$
		60Hz		$E = 11.1 S^{0.725}$
	三相	50Hz	500 k V A以下	$E = 16.6 S^{0.696}$
			500 k V A超	$E = 11.1 S^{0.809}$
		60Hz	500 k V A以下	$E = 17.3 S^{0.678}$
			500 k V A超	$E = 11.7 S^{0.790}$
モールド変圧器	単相	50Hz		$E = 16.9 S^{0.674}$
		60Hz		$E = 15.2 S^{0.691}$
	三相	50Hz	500 k V A以下	$E = 23.9 S^{0.659}$
			500 k V A超	$E = 22.7 S^{0.718}$
		60Hz	500 k V A以下	$E = 22.3 S^{0.674}$
			500 k V A超	$E = 19.4 S^{0.737}$

- 備考 1 「油入変圧器」とは、絶縁材料として絶縁油を使用するものをいう。
- 2 「モールド変圧器」とは、樹脂製の絶縁材料を使用するものをいう。
- 3 E及びSは、次の数値を表すものとする。
 E：基準エネルギー消費効率（単位：W）
 S：定格容量（単位：k V A）
- 4 表の規定は、JIS-C4304及びC4306に規定する標準仕様状態で使用しないものについて準用する。この場合において表の右欄に掲げる基準エネルギー消費効率の算定式は、それぞれ当該計算式の右辺に1.10（モールド変圧器にあっては1.05）を乗じた式として取り扱うものとする。
- 5 エネルギー消費効率の算定式については、エネルギーの使用の合理化に関する法律に基づく経済産業省告示第269号（平成25年12月27日）の「3 エネルギー消費効率の測定方法」による。

電気設備工事一般仕様書(下水道設備用) 版歴

項目版数	発行年	適用年度	備考
第1版	昭和50年	昭和50年度	
第2版	昭和51年	昭和51年度～昭和53年度	
第3版	昭和54年	昭和54年度	
第4版	昭和55年	昭和55年度～昭和56年度	
第5版	昭和57年	昭和57年度～昭和59年度	
第6版	昭和60年	昭和60年度～平成元年度	
第7版	平成2年	平成2年度	
第8版	平成3年	平成3年度～平成4年度	
第9版	平成5年	平成5年度	
第10版	平成6年	平成6年度	
第10版改訂	平成7年	平成7年度	
第11版	平成8年	平成8年度	
第11版改訂	平成9年	平成9年度	
第12版	平成10年	平成10年度	施工部分を電気設備施工指針へ移行した
第13版	平成11年	平成11年度	
第14版	平成12年	平成12年度	
第15版	平成13年	平成13年度	
第16版	平成14年度	平成14年度	
第17版	平成15年度	平成15年度	
第18版	平成16年度	平成16年度～	
第19版	平成17年度	平成17年度～	局再編
第20版	平成18年度	平成18年度～	
第21版	平成19年度	平成19年度～	
第22版	平成20年度	平成20年度～	
第23版	平成21年度	平成21年度～	
第24版	平成22年度	平成22年度～	
第25版	平成23年度	平成23年度～	機構改革他
第26版	平成23年度	平成23年度10月～	一部改訂
第27版	平成24年度	平成24年度6月～	一部改訂
第28版	平成25年度	平成25年度6月～	一部改訂
第29版	平成26年度	平成26年度7月～	一部改訂
第30版	平成27年度	平成27年度11月～	一部改訂
第31版	平成28年度	平成28年度3月～	一部改訂
第32版	平成31年度	平成31年度4月～	一部改訂
第33版	令和2年度	令和2年度4月～	一部改訂

第1節 機械・電気設備工事の取合い区分

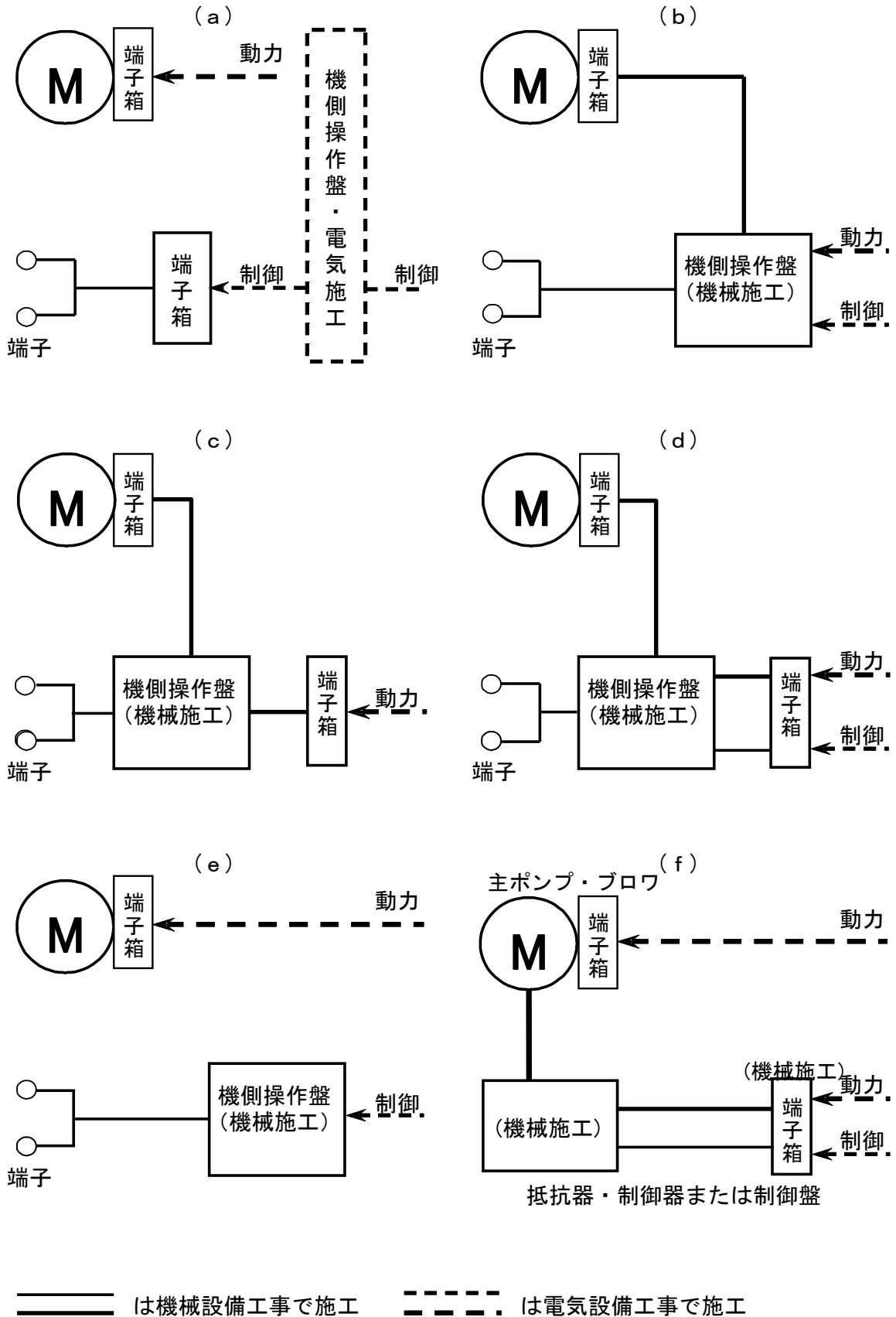
- 1-1 機械設備工事および電気設備工事の取合いは、機械設備工事で施工した集合端子箱または端子箱で行う。但し、二次側以降の配線は機械設備工事の施工、一次側の配線は電気設備工事の施工とする。
- 1-2 機械設備工事および電気設備工事の取合いは、「付則1 機械設備工事および電気設備工事の取合い区分図」のパターンを原則とし、枠内の実線部分は機械設備工事、破線部分は電気設備工事とする。
詳細は「付則2 機械設備工事および電気設備工事の取合い区分表」による。
- 1-3 電動機及び制御機器等の動力・制御用端子箱は、機械設備工事と電気設備工事双方で十分な打合せ調整を行い、電気設備工事のケーブル等の接続を考慮したものとする。
- 1-4 主ポンプ、送風機等の高圧電動機の抵抗器と制御器間の配線および電動機、抵抗器、制御器の据付けは、機械設備工事側で行う。
電動機および抵抗器・制御器または制御盤の配線は機械設備工事側、それぞれの端子箱までの配線は電気設備工事側とする。
- 1-5 特記仕様書に明記してある場合を除いて、付則2を適用する場合は、担当監督員と十分に協議をして施工する。
- 1-6 機器に付属する端子箱及びプルボックスの材質は、次のとおりとする。

機 器 の 種 別	材 質
屋外設置機器 沈砂池室設置機器 その他湿度の高い箇所での設置機器	SUS304
屋内の乾燥した場所	SS400

- 1-7 機械設備工事で製作据付する現場盤は、電気設備工事一般仕様書の「現場盤」を適用する。
また、盤の扉裏面に、設計書上の工事年度、工事名称及び該当する機器名称を記載したシール等を添付すること。

- 1-8 機械設備工事で施工するケーブル工事での端末処理等は、次のとおりとする。
- (1) 高圧ケーブル及び公称断面積 60mm^2 以上の低圧ケーブルの端末処理は、J C A A 規格の材料を用いること。
ただし、 60mm^2 未満の低圧ケーブルは除く。
 - (2) 原則として、高圧用端子は圧縮形を使用し、低圧用端子については、 100mm^2 未満は圧着端子とし、 100mm^2 以上は圧縮端子とする。
 - (3) 制御ケーブルの端末処理は、テーピングで行うこと。
 - (4) 機器類の各端子へのつなぎ込みは、原則として丸形の圧縮端子で行うとともに、ケーブルにはケーブル記号を記したバンド又は札をシースに取付けること。
なお、端末には絶縁被覆付端子を原則として使用し、これらによらない場合は、絶縁被覆を被せること。
 - (5) 高圧ケーブル及び低圧動力ケーブルの各心線は、相色別を行うこと。
 - (6) 制御ケーブルの各心線は、端線記号と同じマークを刻印したマークバンド又はチューブを取付けること。
なお、端末には絶縁被覆付端子を原則として使用し、これらによらない場合は、絶縁被覆を被せること。
 - (7) 電動機端子処理について、 100mm^2 以上は圧縮形端末処理で行うこと。

付則1 機械設備工事および電気設備工事の取合い区分図



付則 2 機械設備工事および電気設備工事の取合い区分表

機 械 設 備 名		区 分	機械設備工事に含む 機側制御盤の有・無
第1節 沈砂池機械設備			
1-1	除塵機		
	-1 前面降下前面かき揚げ式自動除塵機	a	
	-2 背面降下前面かき揚げ式自動除塵機	a	
1-2	除塵フライトコンベヤ	a	しき搬送ポンプの場合はb
1-3	除塵ベルトコンベヤ	a	
1-9	スクリーンかす搬送用現場盤	b	
1-13	除塵ホッパ・除砂ホッパ	a又はb	
1-14	リンクベルト式沈砂かき揚げ機	a	
1-16	沈砂分離機	a	
1-17	除砂フライトコンベヤ	a	
1-18	サンドポンプ	a	
第2節 ゲート設備			
2-1	電動ゲート	a	
2-2	電動高効率ゲート	a	
第3節 主ポンプ設備			
3-1	主ポンプ	a	
	フローリレーボックス	a 端子取合い	
3-2	主ポンプ用電動機	f	○
3-3	減速機	a	
3-4	緩閉式逆止弁(全閉確認用リミットスイッチ)	a 端子取合い	
3-5	電動蝶形弁	a	
第4節 送気設備			
4-1	多段ターボブロワ	a	
4-2	ブロワ用電動機	f	○
4-3	空気ろ過機	b	○
4-4	ブロワ補機類		
	潤滑油タンク	端子取合い	
	潤滑油ポンプ	a	
	冷却水ポンプ	a	
	冷却塔・電動吐出弁	a	

機 械 設 備 名		区 分	機械設備工事に含む 機側制御盤の有・無
4-5	風量計(オリフィス板)	端子取合い	差圧伝送器を含む
	風量計(超音波式)	端子取合い	変換器を含む
第5節 散気設備			
5-3	機械式散気装置	a	
5-4	水中機械式攪拌装置	a	
5-5	池風量調節弁(空気作動弁)	端子取合い	電空ポジショナーを含む
第6節 汚泥かき寄せ設備			
6-1	チェーンフライト式汚泥かき寄せ機	a	ショックリレーの場合はb
6-2	スカム除去装置	a	
第7節 汚泥ポンプ設備			
7-1	スクリー式渦巻ポンプ	a	
	最初沈殿池汚泥ポンプ		
	返送汚泥ポンプ		
	余剰汚泥ポンプ		
	調整汚泥ポンプ		
	電動仕切弁		
	その他		
7-2	渦巻斜流ポンプ(返送汚泥ポンプ)	a	
7-3	無閉塞渦巻ポンプ(池排水ポンプ)	a	
7-4	スクリー式渦巻ポンプ(送泥ポンプ)	a	
7-5	容積式汚泥供給ポンプ(一軸ねじ式ポンプ)	a	
7-6	自動汚泥引抜弁	端子取合い	
第8節 消毒設備			
8-1	薬品貯留タンク	端子取合い	
8-2	薬品注入ポンプ(処理水・雨水放流消毒用)	a	
8-3	薬品注入ポンプ(処理水・雨水放流・用水消毒用)	b	一軸ねじ式の場合はa
8-5	-1 オゾン発生装置	d	○
	-2 原料供給機	a	
	-5 非処理ガス吸引ファン	a	
	-6 オゾン濃度測定装置	b	○

機 械 設 備 名		区 分	機械設備工事に含む 機側制御盤の有・無
第9節 処理水再利用設備			
9-1	圧力式急速ろ過装置	a	
9-2	移床式上向流連続式ろ過装置	a	
9-3	自動洗浄ストレーナ	b	○
9-4	薬品貯留タンク（PAC用）	端子取合い	
9-5	薬品供給ポンプ（PAC用）ダイヤフラムポンプ	b	○
9-6	薬品供給ポンプ（PAC用）一軸ネジ式ポンプ	a	
第10節 汚泥濃縮設備関係			
10-1	円形タンク用汚泥かき寄せ機	a	
10-2	円形タンク用汚泥攪拌機	a	
10-3	遠心濃縮設備		
	-1 遠心濃縮機	b又はe	
第11節 脱水設備			
11-1	-1 遠心脱水機	b又はe	○
	-2 高脱水型遠心脱水機	b又はe	○
11-2	汚泥供給タンク	端子取合い	
11-3	高分子凝集剤貯留ホッパ	端子取合い	
11-4	集塵器	a	
11-5	薬品搬送コンベヤ	a	
11-6	薬品移送コンベヤ	a	
11-7	定量フィーダ	a	
11-8	薬品溶解タンク	a	
11-9	薬品供給ポンプ	a	
11-10	脱水ケーキ搬出コンベヤ	a	
11-11	脱水ケーキホッパ	a	
第12節 脱臭設備			
12-2	充填塔式微生物吸着塔	a 端子取合い	
12-4	脱臭ファン	a	
12-6	乾式エアフィルタ	b	○

機 械 設 備 名		区 分	機械設備工事に含む 機側制御盤の有・無
第13節 ガス貯留設備			
13-1	低圧ガスホルダ	端子取合い	
13-2	中圧ガスホルダ	端子取合い	
13-3	ガスコンプレッサ	a	
13-4	ガス除湿器	e	○
13-5	冷却塔	a	
第14節 ディーゼルエンジン			
14-1	発電設備用ディーゼルエンジン	a	
14-2	主ポンプ用ディーゼルエンジン	a	
14-3	ディーゼルエンジン補機類		
	始動空気タンク	端子取合い	
	空気圧縮機	a	
	燃料サービスタンク	端子取合い	
	燃料貯留タンク	端子取合い	
	地下燃料貯留タンク	端子取合い	
	燃料移送ポンプ	a	
	潤滑油タンク	端子取合い	
	潤滑油プライミングポンプ	a	
	潤滑油移送ポンプ	a	
	冷却塔揚水ポンプ	a	
	二次冷却水移送ポンプ	a	
	冷却水タンク	端子取合い	
冷却塔	a		
第15節 ガスタービン			
15-1	発電設備用ガスタービン	a	
15-2	主ポンプ用ガスタービン	a	
15-3	ガスタービン補機類		
	始動空気タンク	端子取合い	
	空気圧縮機	a	
	直流電源盤	b	○
	燃料サービスタンク	端子取合い	
	燃料貯留タンク	端子取合い	
	地下燃料貯留タンク	端子取合い	
燃料移送ポンプ	a		

機 械 設 備 名		区 分	機械設備工事に含む 機側制御盤の有・無
第16節 共通設備			
16-1	給水ポンプ	a	
16-2	加圧給水ユニット	b	○
16-3	水中汚水ポンプ	a	
16-5	空気源装置（空気圧縮機）	a 又は b	○
16-6	空気タンク	a 又は b	
16-7	除湿器	a 端子取合い	○
16-8	電磁弁箱	端子取合い	
16-9	チェンブロック（電動）	c	○