

# CAD 製図基準

## 【機械設備工事編】

平成 31 年 3 月

横浜市

(令和元年 10 月 1 日適用)

## はじめに

横浜市の公共事業における各種情報の電子化や電子納品の導入にあたり、電子納品要領、基準、ガイドライン等（以下「基準類」という。）の策定が必要となるが、効率性やコストなど公共事業の I T 化（CALS/EC）の趣旨を鑑み、次の理由から、国土交通省等が定める基準類を適用することを原則とする。

- ・本市以外とのデータ交換の容易性（ex. 地質データ等：将来）
- ・受注者（成果物作成者）が複数の基準を理解することが不要
- ・国土交通省の基準類に適合したアプリケーションソフトウェア（電子納品支援等）の利用が可能
- ・国が現在検討している次世代 CALS/EC や将来検討する施策・システム等への適用性
- ・本市独自策定時の労力、コストの縮減
- ・基準類の全国的な利用により基準自体の精度向上が期待できる
- ・多くの自治体が同様の考えにより国の基準類を適用している

なお、国の基準類は、土木系、営繕系、農林水産省系など複きかい数あるが、それぞれ本市の業務（業種）に適合する基準を適用する。

本基準においては、

<b>国土交通省「CAD 製図基準」機械設備工事編（平成 28 年 3 月）</b>
--

を基本に、管理項目の登録事項等を横浜市版として理解しやすく表現したものであり、国土交通省版との差異が明確になるように、変更した箇所を赤字アンダーラインによる表現としている。

CAD 製図基準 機械設備工事編

目 次

1. 総則	1
1-1 適用範囲	1
1-2 対象工種	2
1-3 図面様式（紙出力様式）	3
1-3-1 図面の大きさ	3
1-3-2 図面の正位	4
1-3-3 輪郭（外枠）と余白	5
1-3-4 表題欄	6
1-3-5 尺度	8
1-4 CAD データの作成	9
1-4-1 CAD データファイルのフォーマット	9
1-4-2 CAD データの名称	10
1-4-3 SAF ファイルの名称	11
1-4-4 ラスタファイルの名称	12
1-4-5 CAD データの圧縮	15
1-4-6 SXF(P2Z)形式のデータ構成	15
1-4-7 レイヤ名	16
1-4-8 ファイルレイヤの分類方法	18
1-4-9 色	20
1-4-10 線	21
1-4-11 文字	24
1-4-12 図形及び寸法の表し方	25
1-4-13 部分図の利用	27
1-5 成果品	28
1-5-1 CAD データに関する成果品ならびにフォルダ構成	28
1-5-2 図面管理項目	32
1-6 部分データ等の利用に関する留意点	37
1-7 測量データに関する取扱い	38
1-8 対象とする工種および図面種類	39
2-1-1 機械設備工事	47
2-1 水門設備	47

2-1-1	位置図	47
2-1-2	平面図	48
2-1-3	全体配置図	49
2-1-4	一般図	49
2-1-5	水密詳細図	50
2-1-6	関係寸法図	50
2-1-7	構造・機械詳細図	51
2-1-8	機側操作盤外形図	51
2-1-9	単線結線図	52
2-1-10	配線系統図	52
2-1-11	電路布設図	53
2-1-12	操作フローチャート	53
2-2	揚排水ポンプ設備	54
2-2-1	位置図・全体配置図・据付平面図・据付断面図・基礎図・機器詳細図・電気関連図	54
2-2-2	機器構成図・配管系統図・配線系統図・操作制御フロー図・計装フロー図・機器詳細図・電気関連図	55
2-2-3	単線結線図	55
2-2-4	配管図・配線図	56
2-3	トンネル換気設備	57
2-3-1	位置図・全体配置図・据付図・基礎図・機器詳細図・電気関連図	57
2-3-2	配線系統図・設備系統図・操作制御フロー図・計装フロー図・機器詳細図・電気関連図	58
2-3-3	単線結線図	58
2-3-4	配管図・配線図	59
2-4	トンネル非常用施設	60
2-4-1	位置図・全体配置図・割付図・機器据付平面図・機器据付断面図・基礎図・機器詳細図・電気関連図	60
2-4-2	配管系統図・設備系統図・配線系統図・機器詳細図・電気関連図	61
2-4-3	単線結線図	61
2-4-4	配管図・配線図	62
2-5	消融雪設備	63
2-5-1	位置図・全体配置図（一般平面図）・道路断面図・据付図・詳細図・基礎図・機器詳細図・電気関連図	63
2-5-2	配管系統図・機器詳細図・電気関連図	64
2-5-3	単線結線図	65

2-5-4	配管図・電気平面図 .....	65
2-5-5	システムフロー図・電気基礎図 .....	66
2-6	道路排水設備 .....	67
2-6-1	位置図・全体配置図・据付平面図・据付断面図・基礎図・機器詳細図・電気関連図 .....	67
2-6-2	配管系統図・機器詳細図・電気関連図 .....	68
2-6-3	単線結線図 .....	68
2-6-4	配管図・配線図 .....	69
2-7	共同溝付帯設備 .....	70
2-7-1	位置図・全体配置図・据付平面図・据付断面図・基礎図・機器詳細図・電気関連図 .....	70
2-7-2	配管系統図・配線系統図・機器詳細図・電気関連図 .....	71
2-7-3	単線結線図 .....	71
2-7-4	配管図・配線図 .....	72
2-8	遠隔操作監視設備 .....	73
2-8-1	位置図・全体配置図・配置図・機器詳細図・電気関連図 .....	73
2-8-2	システム系統図・機器詳細図・電気関連図 .....	74
2-8-3	単線結線図 .....	74
2-8-4	配線図 .....	75
2-9	車両計測設備 .....	76
2-9-1	位置図・全体配置図（一般平面図）・据付図・基礎図 .....	76
2-9-2	配線系統図・操作制御フロー図・計装フロー図・システム系統図・機器詳細図・電気関連図 .....	77
2-9-3	単線結線図 .....	78
2-9-4	配線図 .....	78
2-10	ダム施工機械設備 .....	79

付属資料 1	ファイル名一覧 .....	付 1-1
付属資料 2	レイヤ名一覧 .....	付 2-1
付属資料 3	図面管理ファイルの DTD .....	付 3-1
付属資料 4	図面管理ファイルの XML 記入例 .....	付 4-1

# 1. 総則

## 1-1 適用範囲

CAD 製図基準【機械設備工事編】(以下「本基準」という)は、設計業務及び機械設備工事において CAD データを作成・管理する際に適用する。

### 【解説】

- (1) 本基準は、各種設計業務の成果図面、各種工事の完成図等に適用する。対象図面が、横浜市の標準設計図集に収録されている場合は、その呼び名を明示するとともに、その構造図などを添付することとする。
- (2) 本基準に規定していない事項については、以下の基準などに従う。  
また同一項目で記載内容が異なる場合は、以下の基準などに番号順に従うものとする。
  - 1) JIS Z 8310:2010 : 製図総則【(財)日本規格協会】
  - 2) JIS A 0101:2012 : 土木製図通則【(一財)日本規格協会】
  - 3) JIS B 0001:2010 : 機械製図【(財)日本規格協会】
  - 4) 土木製図基準:2009年改定版【(社)土木学会】
- (3) 本基準で対象とする SXF(P21)形式のバージョンとレベルは、Ver. 2.0 レベル 2 以上とする。  
関係者間の環境が整備されるまでは、納品する際の SXF(P21)形式のバージョンとレベルは、SXF Ver. 2.0 レベル 2 を原則とする。ただし、関係者間協議等により SXF Ver. 3.0 レベル 2 以上で納品することも可能とする。

## 1-2 対象工種

本基準（案）の対象工種は、機械設備工事から表 1-1の 10 工種とする。

**表 1-1 本基準（案）で対象とする工種**

設計・工事共通の対象工種				
No	工種大分類	工種中分類	対象工種	対応年月
1	機械設備工事編	水門設備	水門設備	H16.3
2		揚排水ポンプ設備	揚排水ポンプ設備	H16.3
3		トンネル換気設備・非常 用施設	トンネル換気設備	H16.3
4			トンネル非常用施設	H16.3
5		消融雪設備	消融雪設備	H16.3
6		道路排水設備	道路排水設備	H16.3
7		共同溝付帯設備	共同溝付帯設備	H16.3
8		遠隔操作監視設備	遠隔操作監視設備	H16.3
9		車両計測設備	車両計測設備	H18.3
10		ダム施工機械設備	ダム施工機械設備	H18.3

## 1-3 図面様式（紙出力様式）

### 1-3-1 図面の大きさ

図面の大きさは、A1 を標準とし、これによりがたい場合は A 列サイズから選択する。

#### 【解説】

図面の大きさは、これまで紙での成果として A1 が標準であった。検査時や施工図面としての紙での運用も考慮して、本基準(案)においても A1 を原則とすることとした。

ただし、構造物の形状によっては、A1 以外の大きさが適切な場合がある。その場合、図面の大きさは表 1-2、図 1-1を参考とする。選定の優先順位は、第 1 類、第 2 類、第 3 類の順である。

また、これによりがたい場合は、関係者間協議の上、決定する。

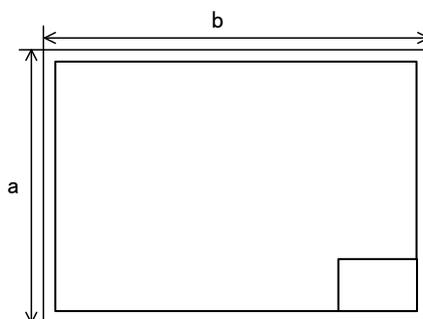
**表 1-2 図面の大きさの種類**

(単位:mm)

A列サイズ(第1類)		特別延長サイズ(第2類)		例外延長サイズ(第3類)	
呼び方	寸法 a×b	呼び方	寸法 a×b	呼び方	寸法 a×b
				A0X2	1189X1682
				A0X3※	1189X2523
A0	841X1189			A1X3	841X1783
				A1X4※	841X2378
A1	594X841			A2X3	594X1261
				A2X4	594X1682
				A2X5	594X2102
A2	420X594	A3X3	420X891	A3X5	420X1486
		A3X4	420X1189	A3X6	420X1783
				A3X7	420X2080
A3	297X420	A4X3	297X630	A4X6	297X1261
		A4X4	297X841	A4X7	297X1471
		A4X5	297X1051	A4X8	297X1682
				A4X9	297X1892
A4	210X297				

注)※ この大きさは、取り扱い上の不都合があるので、なるべく使用しない。

JIS Z 8311:1998「製図—製図用紙のサイズ及び図面の様式」



**図 1-1 図面の寸法**

### 1-3-2 図面の正位

図面は、図 1-2に示す長辺を横方向においた位置を正位とする。  
ただし、高さの大きい構造物等を示す場合には、関係者間協議の上、図 1-3に示すように正位を変えることができる。

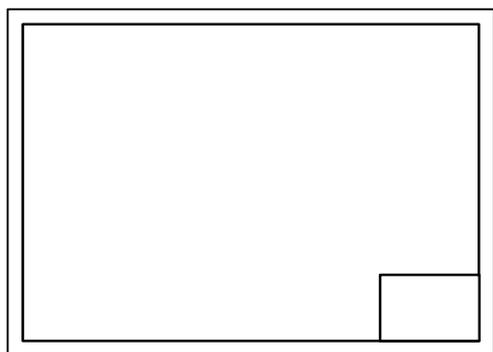


図 1-2 長辺を横方向にした配置

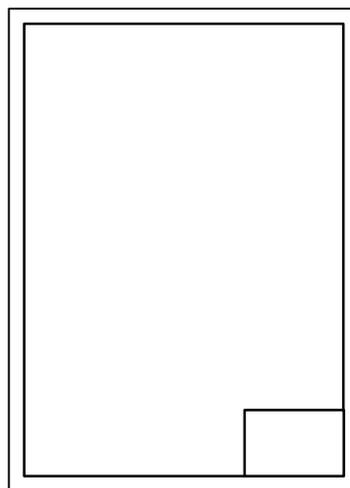


図 1-3 長辺を縦方向にした配置

#### 【解説】

土木製図基準においては、図面の正位は長辺を横方向、又は縦方向どちらにおいてもよいと記載されている。しかし、本基準(案)では、図 1-2に示すように長辺を横方向においた位置を正位とする。

### 1-3-3 輪郭（外枠）と余白

図面には輪郭を設ける。輪郭線は実線とし、線の太さは 1.4mm を原則とする。  
輪郭外の余白は 20mm 以上を原則とする。

#### 【解説】

輪郭は、作図領域を明確にするために設けるものである。また、紙で出力する場合、用紙の縁から生ずる損傷で記載事項を損なわないように余白を確保するためでもある。

CAD データを作成する段階において図面の余白（図面の輪郭外）に作図する必要があるが、最終成果では不要なデータを削除する。

ここで示した輪郭線の太さ、余白の寸法は、図面の大きさが A1 サイズを標準とした場合であり、用紙の大きさに応じて適宜変更してよい。

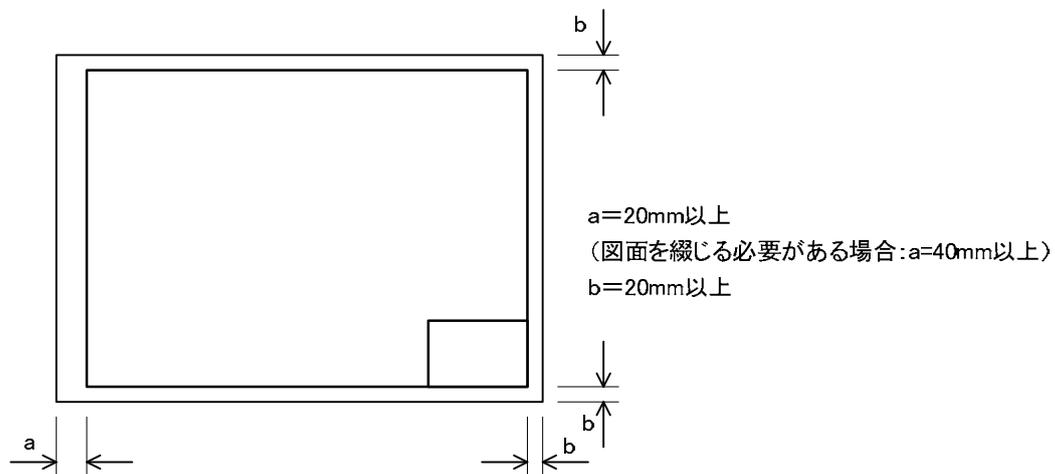


図 1-4 輪郭外の余白寸法

図面を綴じる必要がある場合は、綴じる側にさらに 20mm 以上のとじ代幅を設けたほうがよい。

### 1-3-4 表題欄

#### 1. 表題欄の位置

表題欄は、図面の右下隅輪郭線に接して記載することを原則とする。

#### 2. 記載事項

表題欄の記載事項は、以下の項目を原則とする。ただし、これにより難しい場合は、別途基準等にて定めることで、その一部を変更・追加できるものとする。

(工 事 名) 業務名又は、工事件名を記載する。

(図 面 名) 図面名称を記載する。

(作成年月日) 図面を作成した日付(竣工日など)等を記載する。

(縮 尺) 紙出力する際の縮尺を記載する。

(図面番号) 図面番号(全ての図面の通し番号)、図面総数を記載する。

(会 社 名) 作成責任者である設計会社もしくは、施工会社名等を記載する。  
(契約用図面では、無記入)

(事業者名) 図面の法的所有者である事業者(事務所)名を最下段に記載する。

#### 3. 表題欄の様式

表題欄の寸法及び様式は図 1-5を原則とする。

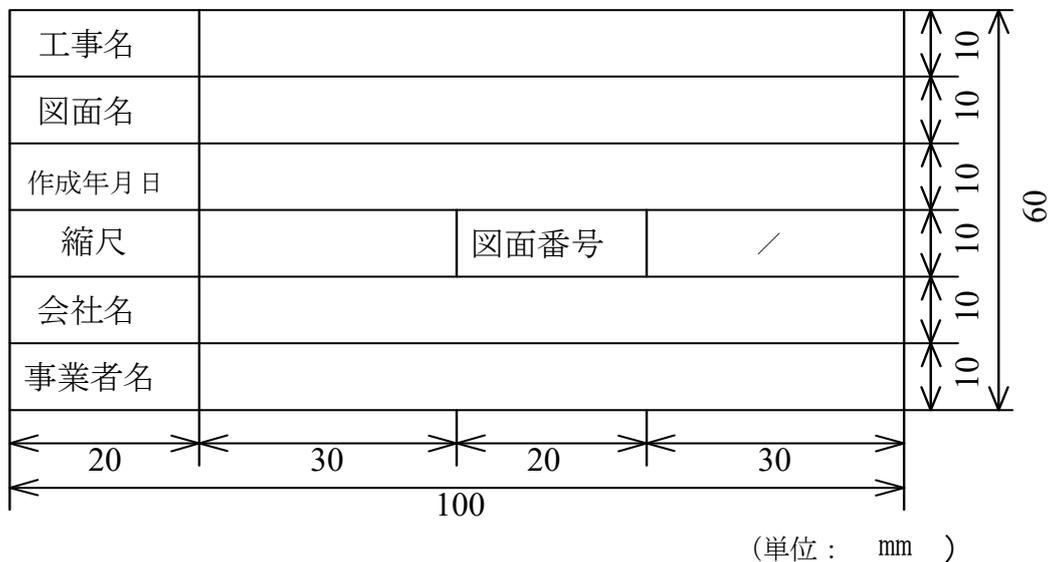


図 1-5 表題欄の寸法及び様式

【解説】

- (1) 表題欄は、図面を管理する上で必要となる事項、図面内容に関する定形的な事項等をまとめて記入するためのものである。ただし、各組織で形式が異なるため、統一した表題欄を設定することがむずかしく、本基準(案)によりがたい場合は、その一部を変更して使用できる。ただし、大きさについては、土木製図基準等に準じて、幅は 170mm 以下とする。
- (2) 表題欄を見る向きは、図面の正位に一致させる。
- (3) 図面内に複数の縮尺が存在する場合には、代表的な縮尺又は「図示」と表題欄に記入する。
- (4) 平面図、縦断面図等で表題欄と図形情報が重なる場合には、表題欄を右上隅に記載してもよい。

### 1-3-5 尺度

図面の尺度は、共通仕様書に示す尺度（縮尺）を適用する。尺度は、JIS Z 8314 : 1998「製図－尺度」に準ずる。

#### 【解説】

CAD で図面を作図する場合は実寸で作図することが多いが、ここで定める尺度とは紙に出力する場合の尺度（縮尺）のことである。

尺度は、図形の大きさ（長さ）と対象物の大きさ（長さ）との割合を指し、倍尺、現尺、縮尺に分類される。このうち縮尺とは対象物の大きさ（長さ）よりも小さい大きさ（長さ）に図形を描く場合の尺度を指し、作図される図形の寸法とその実物の縮小比を示し、一般的には図形寸法を 1 として表現する。

共通仕様書で尺度（縮尺）が明確に定められていない図面（例えば「1:200～1:500、適宜」等と表現されている図面等）については、土木製図基準に示される尺度のうち、適当な尺度（縮尺）を用いる。ただし、機器外形図・断面図は非尺でも可とする。また系統図（配管系統図、システム系統図等）や単線結線図等寸法を持たない図面は非尺とする。

工種ごとの図面の尺度は、「2-1水門設備」、「2-2揚排水ポンプ設備」、「2-3トンネル換気設備」、「2-4トンネル非常用施設」、「2-5消融雪設備」、「2-6道路排水設備」、「2-7共同溝付帯設備」、「2-8遠隔操作監視設備」、「2-9車両計測設備」、「2-10ダム施工機械設備」の必要図面一覧、各図面の尺度の項目を参照する。

土木製図基準では、1:A において、A は  $1 \times 10n$ 、 $2 \times 10n$ 、 $5 \times 10n$ （n は整数）をなるべく優先し、 $1.5 \times 10n$ 、 $2.5 \times 10n$ 、 $3 \times 10n$ 、 $4 \times 10n$ 、 $6 \times 10n$  を次善としている。また、JIS Z 8314 では  $1:10\sqrt{2}$ 、 $1:200\sqrt{2}$ 、 $1:5\sqrt{2}$  のように  $\sqrt{2}$  倍する A の値を許しているが、これは写真操作で拡大・縮小することを考慮したものである。

また、図面内に複数の尺度（縮尺）が存在する場合には、図の上部に記載する表題の近傍に表題より少し小さい文字の大きさを尺度（縮尺）を併記する。

## 1-4 CAD データの作成

### 1-4-1 CAD データファイルのフォーマット

本基準で対象とする CAD データのフォーマットは SXF (P21)形式とする。また電子納品におけるデータとして、SXF (P21)形式のデータを圧縮した SXF (P2Z)形式も本基準の対象とする。

#### 【解説】

SXF (Scadec data eXchange Format) は、STEP AP202(製品モデルとの関連を持つ図面)規格を実装した CAD データ交換標準である。これは、「CAD データ交換標準開発コンソーシアム(SCADEC)(平成 11 年 3 月～平成 12 年 8 月)」、「建設情報標準化委員会 CAD データ交換標準小委員会(平成 12 年 10 月～平成 19 年 6 月)」、「建設情報標準化委員会 図面/モデル情報交換小委員会(平成 19 年 7 月～)」(いずれも事務局は(一財)日本建設情報総合センター)にて策定されたもので、ISO TC184/SC4(STEP 規格を審議する国際会議)にて、STEP 規格を実装したものであることが認知されている。

SXF の物理ファイルには国際標準に則った「P21 形式」と国内 CAD データ交換のための簡易形式である「SFC 形式」の 2 種類がある。本基準(案)では、SXF (P21)形式のバージョンとレベルは、SXF Ver. 2.0 レベル 2 以上を対象としている。

本基準では、機械設備のライフサイクルを考慮し、納品されたデータが半永久的に閲覧・編集できるよう永続性を確保すること、また、国外企業の参入を妨げないことが必須であるため、CAD データファイルのフォーマットに SXF (P21)形式を採用した。

また、SXF (P21)形式のデータを、SAF ファイルやラスタファイルが添付される場合はそれらを含めて、ZIP 方式により圧縮し、拡張子を「P2Z」とした SXF (P21)形式の圧縮ファイル(以下、本基準では「SXF (P2Z)形式」という)の利用が(一社)オープン CAD フォーマット評議会により検討されてきた。

SXF (P2Z)形式はファイルサイズが小さくなるほか、ラスタや属性ファイルが添付される場合でも単一のファイルとして扱える利点があり、平成 28 年 4 月から OCF 検定の対象となり正式運用となることから、納品ファイルの形式として本基準の対象に加えた。

SXF (SFC)形式を圧縮し、拡張子を「SFZ」とした SXF (SFC)形式の圧縮ファイルについては本基準の対象にしない。

SXFに関しては、CAD 製図基準に関する電子納品運用ガイドライン 機械設備工事編に位置づけ等が記述されている。

## 1-4-2 CAD データの名称

CAD データの名称は、以下の原則に従う。

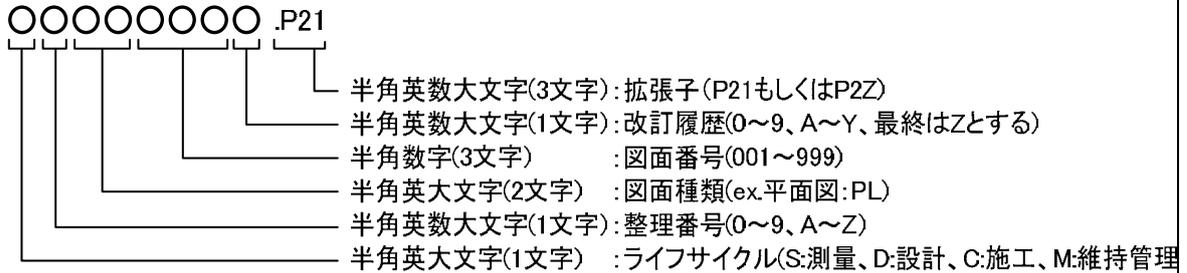


図 1-6 CAD データの命名規則

### 【解説】

公共事業においては、各段階で複数の関係者が CAD データを交換し、修正や再利用を行う。また事業に伴って大量の CAD データが作成されるので、効率的に CAD データを検索する必要がある。そこで、ファイル名から図面種類、図面番号、改訂履歴がある程度把握できるように、ファイル名の付け方を規定した。ここでの 1 ファイルとは 1 図面のことを示す。

具体的な図面種類の名称は、付属資料 1「ファイル名一覧」を参照する。

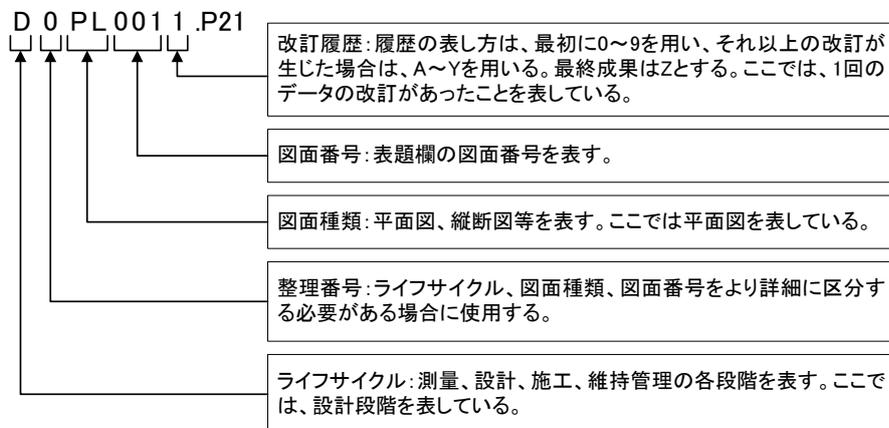


図 1-7 CAD データ命名規則の解説

整理番号は、ライフサイクル、図面種類、図面番号をより詳細に区分するために使用するもので、付番の方法は関係者間で協議し決定する。使い方としては、複数工種でファイル名が同一となる場合や、設計変更における責任主体を区別する場合、詳細設計、予備設計等の区分け、施工段階における仮設図、切廻し図等の区分け等行う必要がある場合が考えられる。

また、図面種類でファイル名一覧に該当しないファイル名をつける場合においても、関係者間で協議し決定する。その場合は、図面管理項目の「追加図面種類（略語）」、「追加図面種類（概要）」に追加図面種類の略語と概要を記述する。

### 1-4-3 SAF ファイルの名称

SXFVer. 3.0 レベル 2 以上の CAD データで利用する SAF ファイルの名称は、参照する（元図となる）CAD データのファイル名称と同様とし、以下の原則に従う。

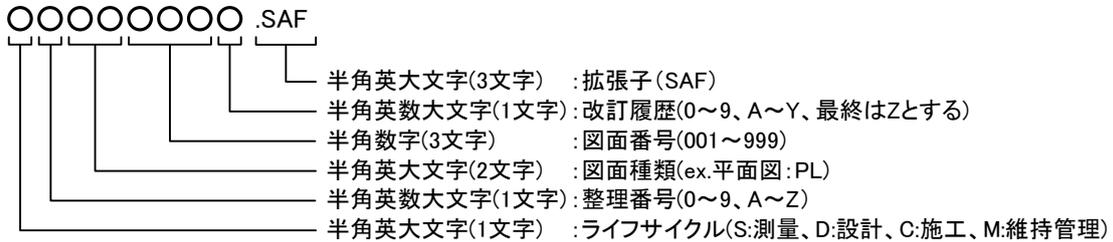


図 1-8 SAF ファイルの命名規則

#### 【解説】

SAF ファイルとは、SXF Ver. 3.0 レベル 2 以上の機能を利用した場合に生成される属性ファイルである。SAF ファイルのファイル名称は、参照する（元図となる）CAD データのファイル名称と同様とし、拡張子を SAF とする。

例) 土木設計業務において、図面番号が 001 の平面図 (D0PL001Z.P21) に対応する SAF ファイルを格納する場合

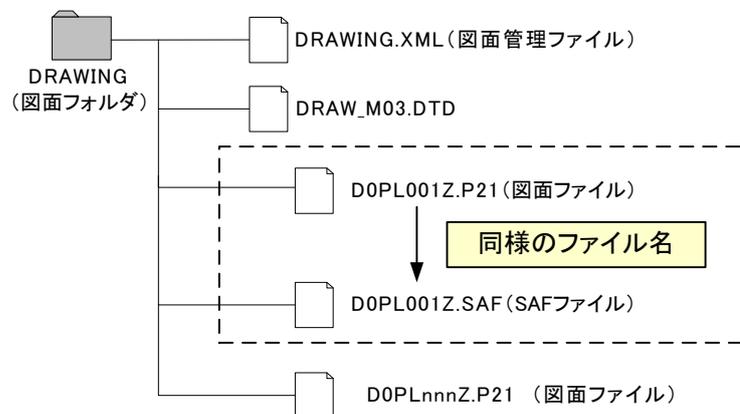


図 1-9 SAF ファイルの格納例（土木設計業務の場合）

#### 1-4-4 ラスタファイルの名称

CADデータで利用するラスタファイルの名称は、以下の原則に従う。

##### 1. SXFVer. 2.0レベル2で保存（出力）するときのラスタファイルの名称

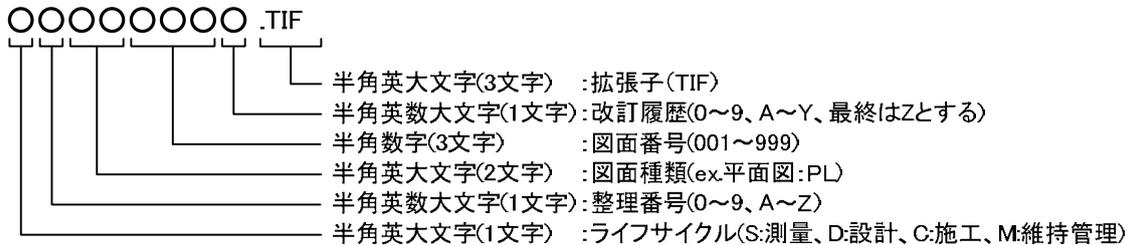


図 1-10 ラスタファイルの命名規則 (SXF Ver.2.0 レベル 2 の場合)

##### 2. SXFVer. 3.0レベル2以上で保存（出力）するときのラスタファイルの名称

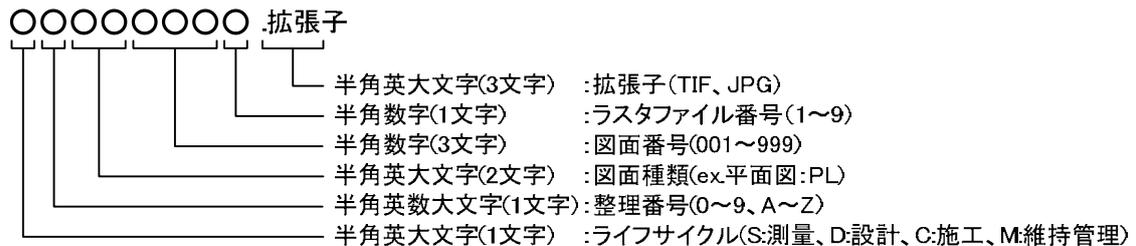


図 1-11 ラスタファイルの命名規則 (SXF Ver.3.0 レベル 2 以上の場合)

#### 【解説】

SXF のバージョンとレベルにより、取り扱うことのできるラスタファイルのファイル形式や対応枚数が異なる。

##### (1) SXF Ver. 2.0 レベル 2

SXF Ver. 2.0 レベル 2 においては、1 枚の CAD データに添付できるラスタファイルは、1 枚の TIFF 形式のファイルである。

ラスタファイルの名称は図 1-10に示すラスタファイルの命名規則に従い、参照する（元図となる）CAD データの名称と同様とし、拡張子を TIF とする。

例) 土木設計業務において、図面番号が 001 の平面図 (D0PL001Z.P21) で、1 枚のラスタファイルを格納する場合

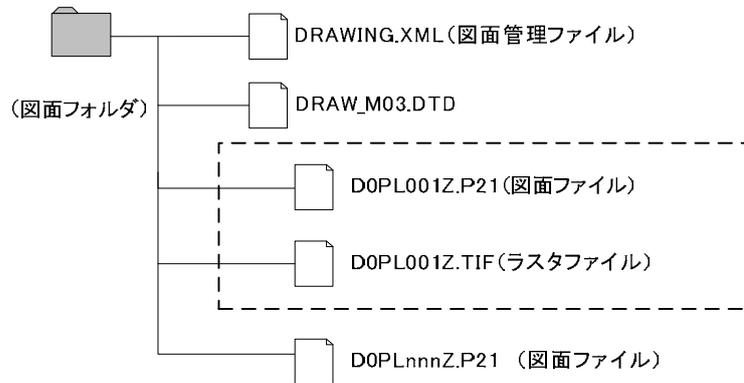


図 1-12 SXF Ver.2.0 レベル 2 におけるラスタファイルの格納例  
(土木設計業務の場合)

(2) SXF Ver. 3.0 レベル 2 以上

SXF Ver. 3.0 レベル 2 以上においては、1 枚の CAD データに添付できるラスタファイルは、複数枚の JPEG、TIFF 形式のファイルである。

SXF Ver. 3.0 レベル 2 以上のラスタファイルの名称は、参照する (元図となる) CAD データと同様の「ライフサイクル」「整理番号」「図面種類」「図面番号」とし、拡張子 (JPG、TIF) の直前に「ラスタファイル番号」を昇順で付番する。また、ラスタファイルは 9 枚までの対応とし、「ラスタファイル番号」は 1~9 を昇順で付番する。

例) 土木設計業務において、図面番号が 003 の平面図 (D0PL003Z.P21) で、4 枚のラスタファイルを格納する場合

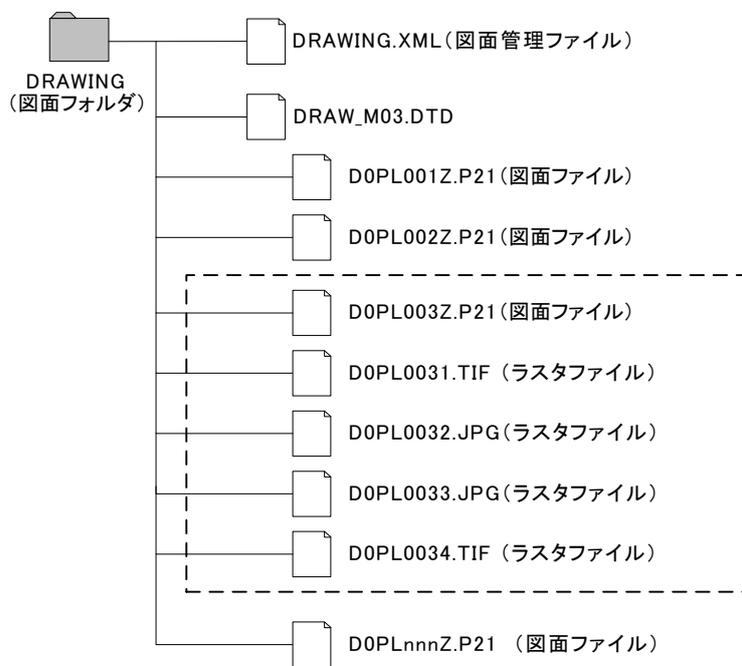


図 1-13 SXF Ver.3.0 レベル 2 以上でのラスタファイルの格納例  
(土木設計業務等の場合)

#### 1-4-5 CAD データの圧縮

SXF (P21) 形式の図面ファイル (SAF ファイルや、ラスタファイルが添付される場合は、それらを含む) を圧縮して納品する場合は、ZIP 方式によるものとし、拡張子は「P2Z」とする。

##### 【解説】

CAD データは SXF (P21) 形式を圧縮した SXF (P2Z) 形式で納品することができる。圧縮についての詳細は付属資料5を参照。

#### 1-4-6 SXF(P2Z)形式のデータ構成

SXF (P2Z) 形式で CAD データを格納する場合、圧縮前のファイルの名称は 1-4-2~1-4-4 の命名規則の適用を受けない。また、SXF Ver. 3.0 レベル 2 以上の場合、ラスタファイル数の制約を受けない。

##### 【解説】

「1-4-2 CAD データの名称」の命名規則の適用を受けるのは、拡張子を P2Z とした圧縮後のファイル名である。SXF (P2Z) 形式にすることで、見かけ上 SAF ファイルやラスタファイルの数は 0 になり、SXF Ver. 3.0 レベル 2 以上の場合、圧縮前のファイルとしては 10 以上のラスタファイルを添付することも可能となる。(ただし、使用するコンピュータのメモリ容量等を超えることがないように、全体のファイル容量に注意する。)

例) 10 以上のラスタファイルが添付された SXF (P21) 形式のデータを SXF (P2Z) 形式で格納

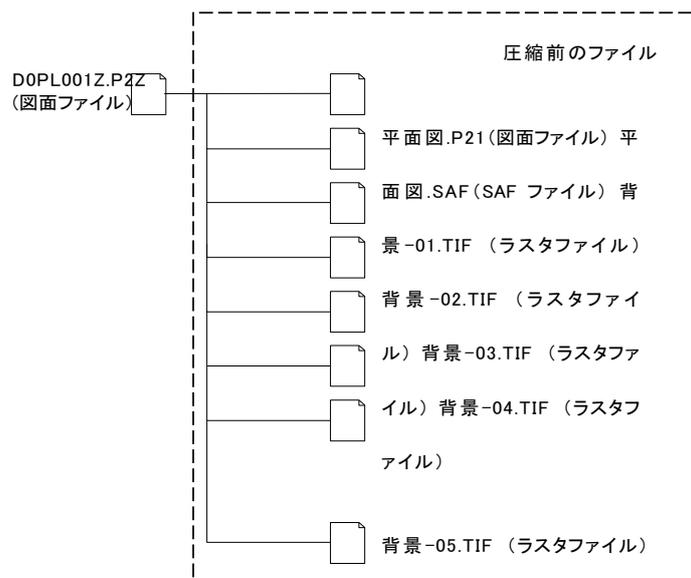
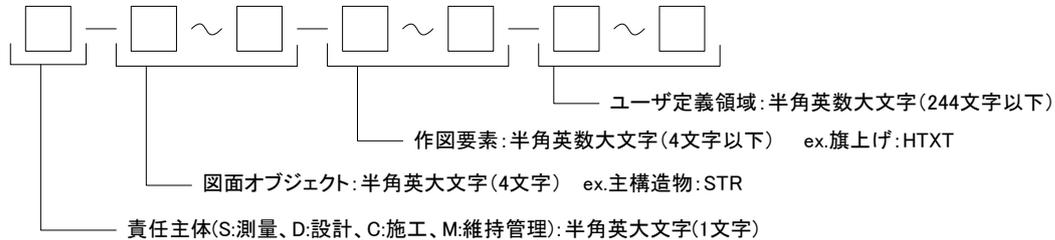


図 1-14 SXF(P2Z)形式のデータ構成例

### 1-4-7 レイヤ名

CAD データのレイヤ名は、以下の原則に従う。レイヤの文字数は全体で 256 文字以内とする。



ただし、発注図に使用する「発注用レイヤ」は以下のとおりとする。

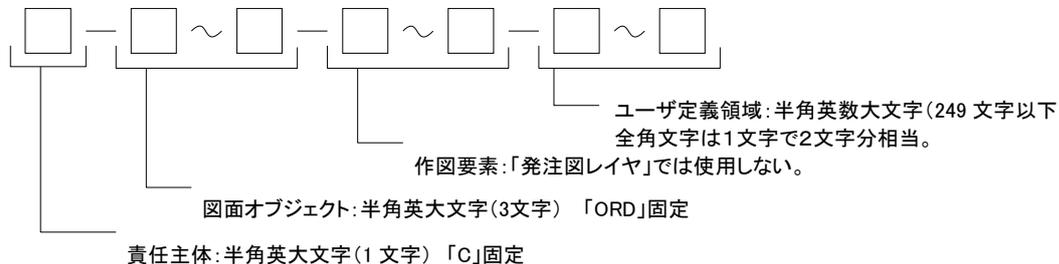


図 1-15 レイヤの名称

#### 【解説】

CAD では、図形要素をレイヤに割り当てることによって、図面上の情報をレイヤ単位で扱うことができる。レイヤ単位ごとに色、線種の設定、画面上の表示・非表示、紙への出力・非出力の設定等を行うことにより、以下のように作業効率を向上させることが可能になる。

- (1) 図形要素や寸法、注記などの補助図形要素をレイヤに入れておくことにより、図形要素と補助図形要素の表示や出力を個別に行うことができる。
- (2) レイヤ構造を整理することにより、ライフサイクルにわたって図面を活用するときの図形要素の修正、検索が容易になる。
- (3) 作業中、必要なレイヤのみを表示して、図面を見やすくできる。

本基準(案)では、レイヤ名から図形要素・補助図形要素を把握するために、付属資料 2「レイヤ名一覧」にレイヤ名を例示した。

レイヤ名一覧にない施設や複数工種等の対応は、関係者間で協議し、作図要素(3階層目)及びユーザ定義領域(4階層目)に限って新規レイヤを作成することができる。その場合は、作成したレイヤ名及び作図内容の概要を図面管理項目の「新規レイヤ名(略語)」「新規レイヤ(概要)」に記述する。

ただし、ハイフン（-）の利用は、責任主体、図面オブジェクト、作図要素、ユーザ定義領域のそれぞれをつなぐ場合のみ使用し、4階層目のユーザ定義領域以降にハイフン（-）は使用してはならない。

ユーザ定義領域の具体的な利用としては、複数工種への対応や「道路工事完成図等作成要領」に示しているレイヤの利用などがある。

レイヤ名の責任主体とは、各フェーズでの全体的責任を持つ組織（発注者の場合は管轄部署等）とする。測量(S)、設計(D)、施工(C)、維持管理(M)の各フェーズに対し、全体的責任権限を持つ組織(発注者)を指す。また、責任主体は、該当するレイヤを修正したときのみ変更する。

図面を変更する場合は、施工前の状態を「既設」レイヤを利用して作成する。複数回の修正変更がある場合、直前の「既設」レイヤを残し、それ以前の「既設」レイヤは削除する。

図面は最新状態（施工後の状態）を作図し、「施工範囲文字列」「施工範囲表」レイヤに施工範囲が判るように雲形マークや矢印、あるいは、「既設」「別途工事」等の語句を記入する。

また、工事履歴を「履歴用文字列」「履歴用表」レイヤに記入する。工事履歴欄には、番号、施工年月、工事名、変更内容、施工業者名を記入する。通常は、「既設」レイヤ及び「履歴用」レイヤは非表示とする。

発注用レイヤは、発注図に指示事項、注意事項等の注記や、施工区間等を示す旗上げやハッチングなどの作図に使用する発注図専用のもので、受注者は使用しない。工事完成図を作成の際には削除し、発注用レイヤは残さないものとする。なお、発注用レイヤに含まれる図面オブジェクトを工事完成図に流用する場合は、所定のレイヤに移動する。

「責任主体」は「C」、「図面オブジェクト」は「ORD」とし、作図内容を示すために「作図要素」は使用せず、「ユーザ定義領域」を使用するものとする。（ユーザ定義領域は省略可能。）使用例は付属資料2の注記を参照。

### 1-4-8 ファイルレイヤの分類方法

各種別のファイルと図面オブジェクト項目の組合せは、表 1-3 に従う。

**表 1-3 ファイル種別と図面オブジェクトの組合せ**

ファイル種別			【1種】	【2種】	【3種】	【4種】	【5種】
			案内図	構成・系統図	配置図	詳細図	その他図面
図面オブジェクト			工事箇所的位置を示す図面	全体の構成・系統を示す図面	機械設備・構造物の関連を示す図面	機械設備の部分・詳細を示す図面	規定外の図面
1	図 枠	TTL	○	○	○	○	○
2	機 械	MCH	○	○	○	○	△
3	文 章	DOC	△	△	△	△	△
4	測 量	SUV	○	-	△	-	△
5	発注用	ORD	△	△	△	△	△

注 1) ○：必ず描画、△：描画は任意、-：描画しない

注 2) 図面オブジェクト「発注用」は、発注図のみに使用する

#### 【解説】

##### (1) 図面の分類

すべての図面は、作図目的と機能から表 1-4 の 5 種類に大別される。

**表 1-4 ファイルの分類**

分類名	目 的	図面例	含まれる内容等	摘 要
【1種】 案内図	工事箇所を特定し、既存の施設との関係を明示する図面。	位置図 一般図	工事箇所、始点終点、工事要素の名称など。	基図に地形図を用いる図面
【2種】 構成・系統図	施設全体の機械設備、機器等の構成、系統等を示す図面	配管系統図 配線系統図 設備系統図 操作制御フロー図 計装フロー図 システム系統図 単線結線図	主要機器設備の構成と関連、仕様など。	尺度のない図面
【3種】 配置図	機械設備、機器等の配置、据付等を示す図面	据付平（断）面図 基礎図 配管、配線図	土木構造物、建築物、機器設備の構成要素や形状寸法、仕様など。	土木図・建築図と組み合わせ利用することが考えられる図面
【4種】 詳細図	仕様、形状、材質、構造、及び取付等の詳細を示す図面。	構造・機械詳細図 電気関連図 水密詳細図 関係寸法図	機械設備の詳細構造とその要素の材料・材質、形状、仕様など。	機械設備のみ、或いは土木建築図の一部と組み合わせ利用することが考えられる図面
【5種】 その他図面	上記に該当しない図面			上記に該当しない図面で、受発注者間協議の上で利用することができる図面

(2) レイヤの分類

各々の種別ファイルの図面オブジェクトは、内容別に表 1-5の 4 項目に分類される。

**表 1-5 レイヤの図面オブジェクトの分類**

図面オブジェクト			記 載 内 容
1	図 枠	TTL ( <u>Ti</u> TLe)	外枠、表題欄、罫線、文字、縦断面の帯枠
2	機 械	MCH ( <u>Me</u> CHanics)	機械設備関係（水門、揚排水ポンプ設備等）
3	文 章	DOC ( <u>DO</u> Cument)	文章領域（説明事項、指示事項、参照事項、位置図）
4	測 量	SUV ( <u>SU</u> rVey)	地形図等の測量成果データであり改変しないデータ

### 1-4-9 色

CAD データ作成に用いる色は、原則として黒、赤、緑、青、黄、マジエンタ、シアン、白、牡丹、茶、橙、薄緑、明青、青紫、明灰、暗灰の 16 色とする。

#### 【解説】

本基準(案)では、CAD データの画面表示、印刷表示等を考慮して CAD データ作成に用いる色を規定している。

線色は、表 1-6 に示す 16 色を原則とする。

付属資料のレイヤ名一覧には、ディスプレイ上での表示について、背景色を黒にした場合を想定した線色を記載している。

なお、紙出力の際など、これによりがたい場合は、関係者間で協議の上、変更できる。

本基準(案)では、1 レイヤ 1 線色を想定して、付属資料 2 に線色の参考例を示しているが、1 レイヤ複数色を使用することも可能とする。

**表 1-6 線色に対応する RGB 値 (参考値)**

色名	R	G	B
黒	0	0	0
赤	255	0	0
緑	0	255	0
青	0	0	255
黄	255	255	0
マジエンタ	255	0	255
シアン	0	255	255
白	255	255	255
牡丹	192	0	128
茶	192	128	64
橙	255	128	0
薄緑	128	192	128
明青	0	128	255
青紫	128	64	255
明灰	192	192	192
暗灰	128	128	128

### 1-4-10 線

- 線種は、実線、破線、一点鎖線、二点鎖線の線種グループがあり、JIS Z8312:1999「製図—表示の一般原則—線の基本原則」に定義されている 15 種類の線種を使用することを原則とする。
- JIS Z 8312:1999「製図—表示の一般原則—線の基本原則」に定義されている線の種類は、表 1-7 に示す 15 種類である。

表 1-7 線の種類

線形番号	線の基本形（線形）	呼び方	[対応英語（参考）]
01		実線	[continuous line]
02		破線	[dashed line]
03		跳び破線	[dashed spaced line]
04		一点長鎖線	[long dashed dotted line]
05		二点長鎖線	[long dashed double-dotted line]
06		三点長鎖線	[long dashed triplicate-dotted line]
07		点線	[dotted line]
08		一点鎖線	[long dashed short dashed line]
09		二点鎖線	[long dashed double-short dashed line]
10		一点短鎖線	[dashed dotted line]
11		一点二短鎖線	[double-dashed dotted line]
12		二点短鎖線	[dashed double-dotted line]
13		二点二短鎖線	[double-dashed double dotted line]
14		三点短鎖線	[dashed triplicate-dotted line]
15		三点二短鎖線	[double-dashed triplicate-dotted line]

- 線の太さは、細線、太線、極太線の 3 種類を使用し、比率は、細線：太線：極太線=1:2:4 を原則とする。ただし、寸法線、引出線および輪郭線はこの限りではない。
- 寸法線や引出線の線種は実線とし、線の太さは 0.13mm を原則とする。
- 輪郭線の線の種類は実線とし、線の太さは 1.4mm を原則とする。
- 線の太さは、図面の大きさや種類により、0.13、0.18、0.25、0.35、0.5、0.7、1、1.4、2mm の中から選択する。

## 【解説】

### (1) 線種

図面では、構造物の 3 次元形状をできるだけ分かりやすく表現し、関係者間で共通認識が得られるように、線の種類を決めて使い分ける必要がある。線種が不足する場合は、点線、一点二短鎖線、二点二短鎖線、三点短鎖線、三点二短鎖線を使用するなど、工種ごとに弾力的に運用してよい。

線の主な用法は、表 1-8を参考とする。

**表 1-8 線種と主な用法**

線種グループ	線形番号※	主な用法
実線	01	可視部分を示す線、寸法および寸法補助線、引出線、破断線、輪郭線、中心線
破線	02、03	見えない部分の形を示す線
一点鎖線	04、08、10	中心線、切断線、基準線、境界線、参考線
二点鎖線	05、09、12	想像線、基準線、境界線、参考線などで一点鎖線と区別する必要があるとき

※線形番号は、表 1-7に示す線形番号である。

本基準（案）では、1 レイヤ 1 線種を想定して、付属資料 2 に線種の参考例を示しているが、1 レイヤ複数線種を使用することも可能とする。

### (2) 太さ

図面に使用する線の太さは、図面の視認性を考慮する。線の太さは細線、太線、極太線の 3 種類とし、その比率を 1:2:4 とするが、寸法線や引出線の太さは 0.13mm、輪郭線の太さは 1.4mm を原則とするため、これらの各線は 1:2:4 の比率とは異なる。

線の太さは、図面の大きさや種類により 0.13、0.18、0.25、0.35、0.5、0.7、1、1.4、2mm の中から選択するが、これらの数値は、CAD データを紙に出力する場合の規定値である。実際に出図される線の太さは出力装置により異なるため、近似値としてよい。

線の太さの組み合わせを表 1-9に示す。

**表 1-9 線の太さの組み合わせ**

線グループ	細線	太線	極太線
0.25 mm	0.13 mm	0.25 mm	0.5 mm
0.35 mm	0.18 mm	0.35 mm	0.7 mm
0.5 mm	0.25 mm	0.5 mm	1.0 mm
0.7 mm	0.35 mm	0.7 mm	1.4 mm
1.0 mm	0.5 mm	1.0 mm	2.0 mm

CAD 画面上での線の太さは、CAD ソフトウェアによっては線の太さを表示する機能を持たないものがあり、また、太さ表示機能を持つ CAD ソフトウェアにおいても画面表示時の拡大縮小程度によっては必ずしも太さの違いが認識できない場合があるので、線の太さについては用紙に出力した場合を対象としている。

#### 1-4-11 文字

1. 文字は、JIS Z 8313:2000「CAD用文字、数字及び記号」に基づくことを原則とする。
2. 文字の高さは、1.8、2.5、3.5、5、7、10、14、20mmから選択することを原則とする。
3. 漢字は常用漢字、かなはひらがなを原則とする。ただし、外来語は片仮名とする。
4. CADで縦書きをする場合は、文字列として入力するとともに、全角文字を用いることを原則とする。

#### 【解説】

##### (1) 文字の高さ

CAD データを作図する場合は、原則として 1.8、2.5、3.5、5、7、10、14、20mm から選択する。

検査や施工図等で、A1 で紙出力する際には、表題欄やタイトルに使用する文字は、3.5、5、7mm を原則とする。また、図面内に使用するタイトルなどは 14、20 mm とするなど、A3 など縮小版で紙出力した場合でも読みやすいサイズを使用するよう留意する。例えば、単位(m<sup>2</sup>, m<sup>3</sup>)等を入力する場合において、文字の高さを変える必要が生じる場合には、上記の高さ以外の文字を使用できる。

##### (2) 使用できる文字

CAD で文字を書く場合は、CAD ソフトウェアの機能とフォントに依存するため、CAD ソフトウェア固有の文字や機種依存文字は使用せず、アウトラインフォント又は製図に用いる文字に類似した文字を使用する。

#### 1-4-12 図形及び寸法の表し方

1. 図形の表し方は、JIS Z 8316:1999「製図—図形の表し方の原則」に準ずる。
2. 寸法の記入方法は、JIS Z 8317: 1999「製図—寸法記入方法—一般原則，定義，記入方法及び特殊な指示方法」及びJIS Z 8318: 1998「製図—長さ寸法及び角度寸法の許容限界記入方法」に準ずる。また、引出線を用いて寸法値を記入する場合は、JIS Z 8322: 2003「引出線及び参照線の基本事項と適用」に準ずる。

#### 【解説】

図形や寸法の記入方法は、JIS により国内標準が定められている。図形や寸法は、できるだけ簡潔に表現して不要な重複を避ける。その配置、線の太さ、文字の寸法などに十分注意を払い、分かりやすく描く。

##### (1) 図形の表し方

CAD 製図においてよく使われる図示記号類については、シンボル機能（CAD ソフトウェアによっては部品機能と呼ばれる）を使って作図することが望ましい。

##### (2) 寸法の表し方

CAD ソフトウェアでは、寸法を入力するための専用の機能を持つものが多い。図面修正時の省力化等を意図として、寸法図形の補助線を動かすことで寸法数値が更新される機能等がこれに該当する。CAD データを作図する場合は、これらの機能を使用することを原則とする。

SXF では JIS にある 7 種類の寸法、引き出し線のうち図 1-16 の要素を定義している。対象物とその寸法値を正確に受け渡すためにも、対象物の種類を合わせた寸法又は引出線を使用する。

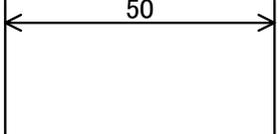
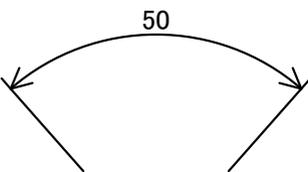
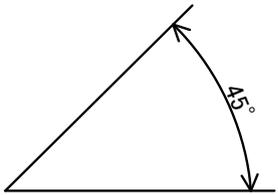
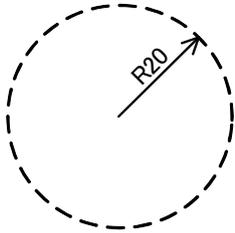
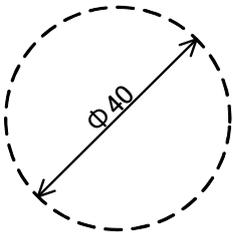
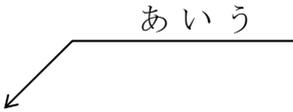
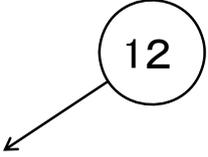
<p>直線寸法 直線に対する寸法値を与える場合に使用する。</p> 	<p>弧長寸法 (SXF Ver. 3.1 レベル 2 以上) 弧長に対する寸法値を与える場合に使用する。</p> 
<p>角度寸法 角度値を与える場合に使用する。</p> 	<p>半径寸法 半径値を与える場合に使用する。</p> 
<p>直径寸法 直径値を与える場合に使用する。</p> 	<p>引出線 特定箇所の数値や説明 (テキスト) 等を与える場合に使用する。</p> 
<p>引出線 (バルーン) 特定箇所の数値や説明 (テキスト) 等を与える場合に使用する。</p> 	

図 1-16 SXF による寸法及び引出線の要素

### 1-4-13 部分図の利用

部分図を利用する場合は、部分図座標系に実寸で定義し、用紙に配置することを原則とする。

ただし、図面の輪郭や表題欄等対象物の座標系と関係ないものは、用紙座標系に直接配置することが望ましい。

#### 【解説】

部分図とは、複数の図形を 1 つの集合として取り扱い、用紙に配置する機能である。実寸で定義された図形に尺度と回転角を与えて任意の位置に配置できる。尺度が異なる複数の構造物を 1 枚の用紙に描く場合や、縦と横の尺度が異なる縦断図を描く場合にも利用できる。

SXF 仕様で定義される座標系は、図 1-17 のように用紙に基づいた用紙座標系と、対象物に基づいた部分図座標系に大別される。

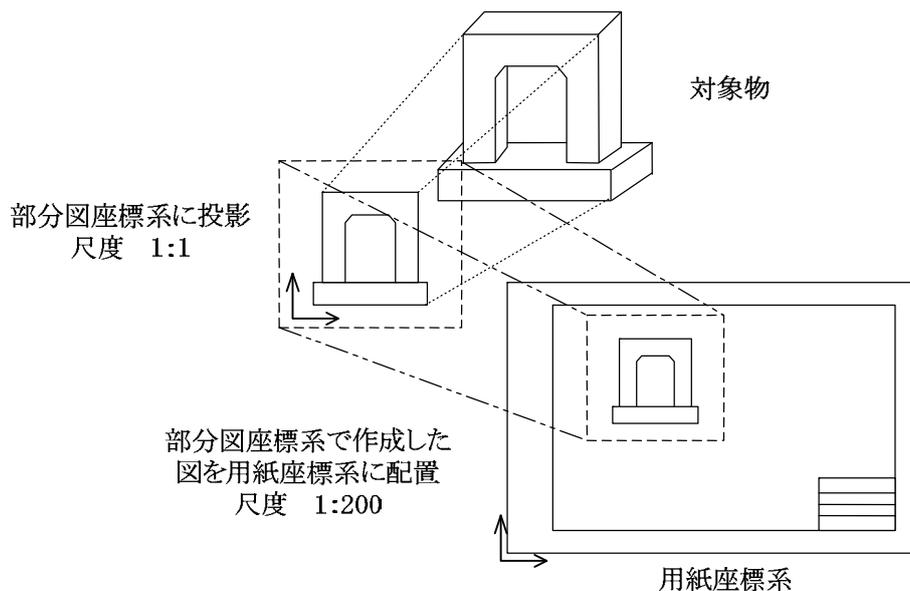


図 1-17 用紙座標系と部分図座標系の関係

さらに部分図座標系には、通常の数学座標系（XY 直交座標系）のほか、地形を平面図として表す場合等に使用される測量座標系（平面直角座標系：測量法により定められ基本測量や公共測量に使われる）がある。

施工段階では、旗上げのない寸法は CAD データより拾い出すことが多いことから、詳細設計で作成する平面図及び横断図は、部分図を利用して実寸でデータを作成することを原則とする。その際、平面図の場合、測量座標（平面直角座標系）を使って実寸で作成する。また、横断図の場合、横断図ごとに部分図を利用し、数学座標系を使って原点位置を定めて実寸で作成する。

## 1-5 成果品

### 1-5-1 CAD データに関する成果品ならびにフォルダ構成

成果品の電子媒体及びフォルダ構成は、「設計業務等の電子納品要領 機械設備工事編」、「工事完成図書の電子納品要領 機械設備工事編」に従う（図 1-18、**エラー! 参照元が見つかりません。参照、エラー! 参照元が見つかりません。参照**）。

図面ファイルは、「DRAWING」フォルダ（設計業務）、「DRAWINGS」フォルダ（受注者に発注図を貸与する場合）及び「DRAWINGF」フォルダ（工事完成図書を納品する場合）に格納する。

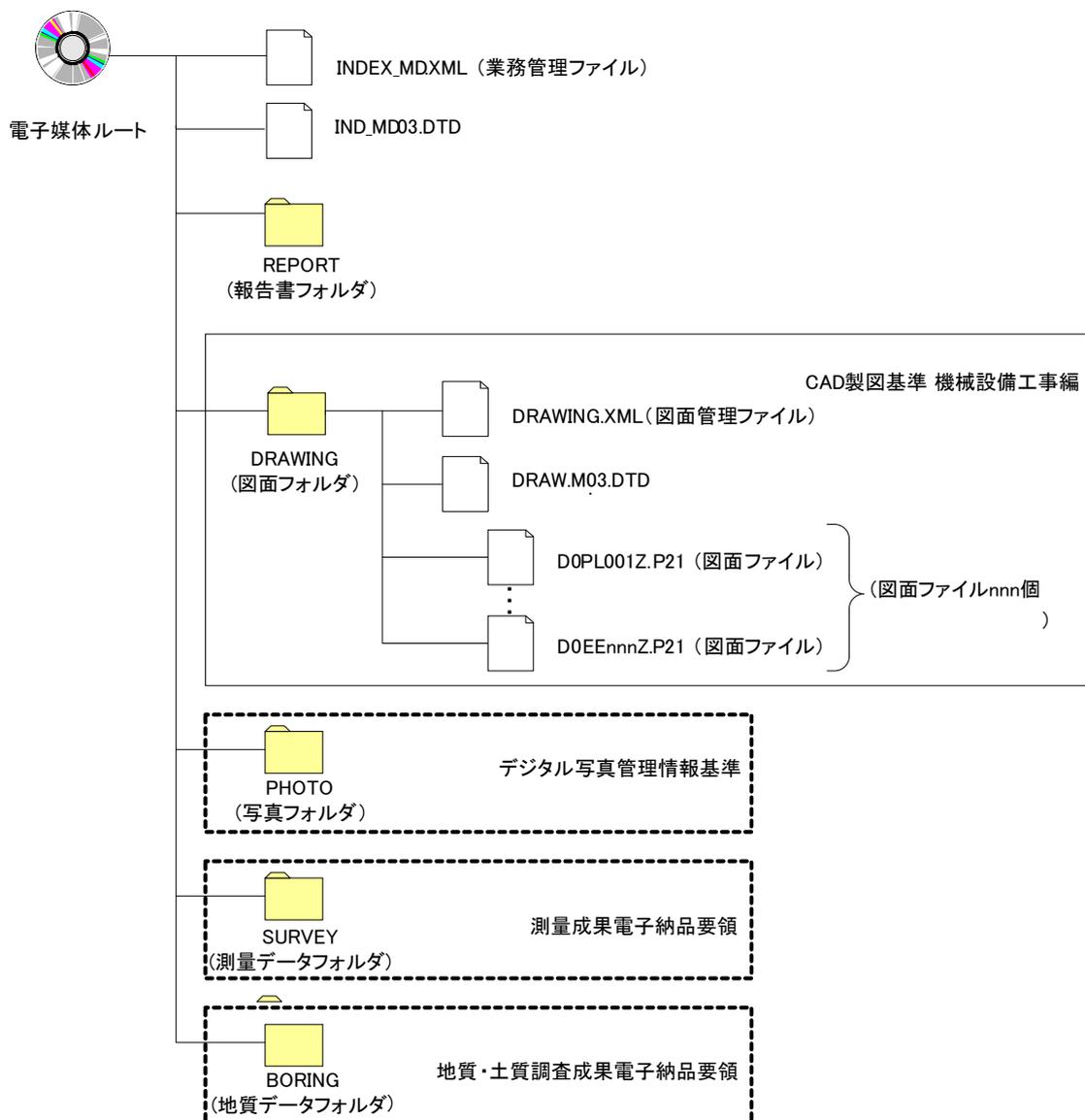


図 1-18 「設計業務等の電子納品要領 機械設備工事編」平成 31 年 3 月のフォルダ構成

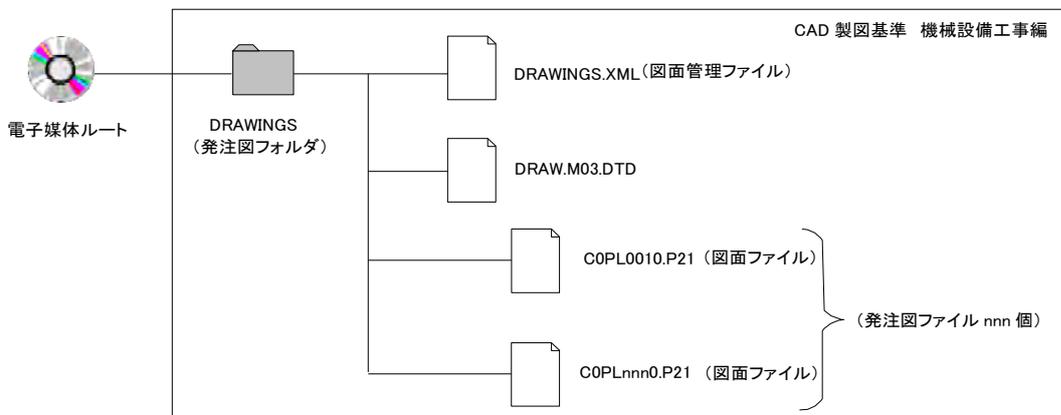


図 1-19 「工事完成図書の電子納品等要領 機械設備工事平成 31 年 3 月」のフォルダ構成  
(発注図の貸与)

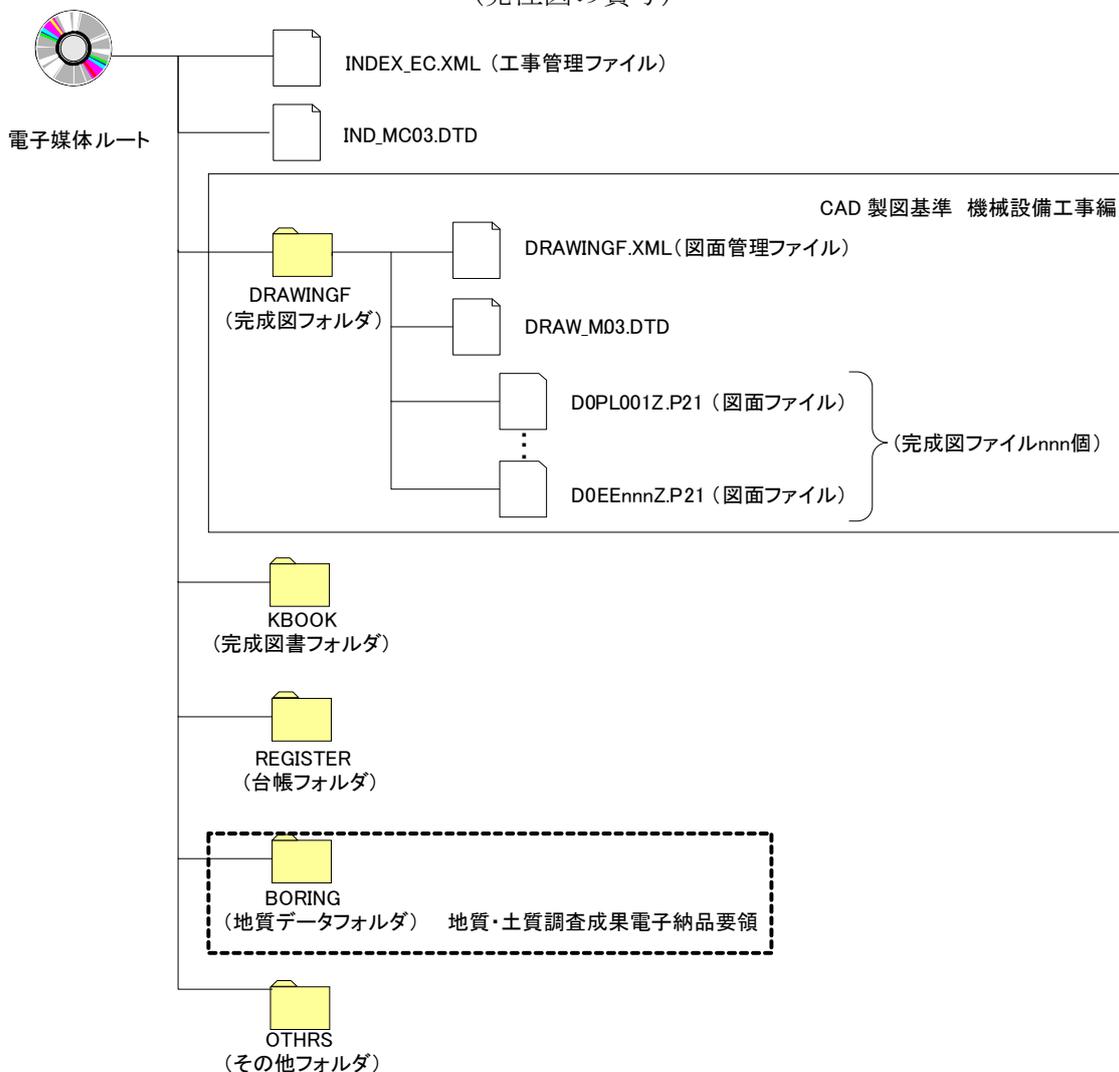


図 1-20 「工事完成図書の電子納品等要領 機械設備工事編平成 31 年 3 月」のフォルダ構成  
(工事完成図書の納品)

## 【解説】

### (1) フォルダ構成

CAD データは、納品時には業務報告書や完成図書等と一括して取り扱われるため、上位要領の「設計業務等の電子納品要領 機械設備工事編」、「工事完成図書の電子納品要領 機械設備工事編」と同様のフォルダ構成としている。また、データを活用するためには、目的のデータを容易に検索できることが求められる。本基準(案)では、CAD データの属性情報(図面名、作成者名、縮尺等)を表す図面管理ファイルを添付することにより、データの検索を容易にすることを目指している。

### (2) 図面管理ファイル

図面管理ファイルは「設計業務等の電子納品要領 機械設備工事編」、「工事完成図書の電子納品等要領 機械設備工事編」に従い、XML 形式で記述することとした。

DRAWING.XML : 設計業務等の電子納品要領 機械設備工事編における図面データ(格納フォルダ : DRAWING)

DRAWINGS.XML : 工事完成図書の電子納品等要領 機械設備工事編における発注図データ(格納フォルダ : DRAWINGS)

DRAWINGF.XML : 工事完成図書の電子納品等要領 機械設備工事編における施工図面、完成図データ(格納フォルダ : DRAWINGF)

付属資料 3 に図面管理ファイルの DTD、付属資料 4 に図面管理ファイルの XML 記入例を示す。

### (3) サブフォルダを利用する場合のフォルダ構成

設計業務等において成果データを、発注のためにフォルダに分けて納品する必要がある場合などは、関係者間協議において、必要と考えられるサブフォルダを設けて納品することができる。

この場合、「DRAWING」フォルダの直下に図面管理ファイル、サブフォルダ(サブフォルダの名称は、作成者が英数大文字 8 文字以内で任意に命名)を作成し、必要な図面ファイルを格納する。サブフォルダ利用の際は、必ず図面管理項目にサブフォルダ名と内容等を記入する。また、ファイル名の図面番号を通し番号にするなど、同一のファイル名ができないよう留意する。設計業務成果データをフォルダごとに分けて納品する場合の例を図 1-に示す。

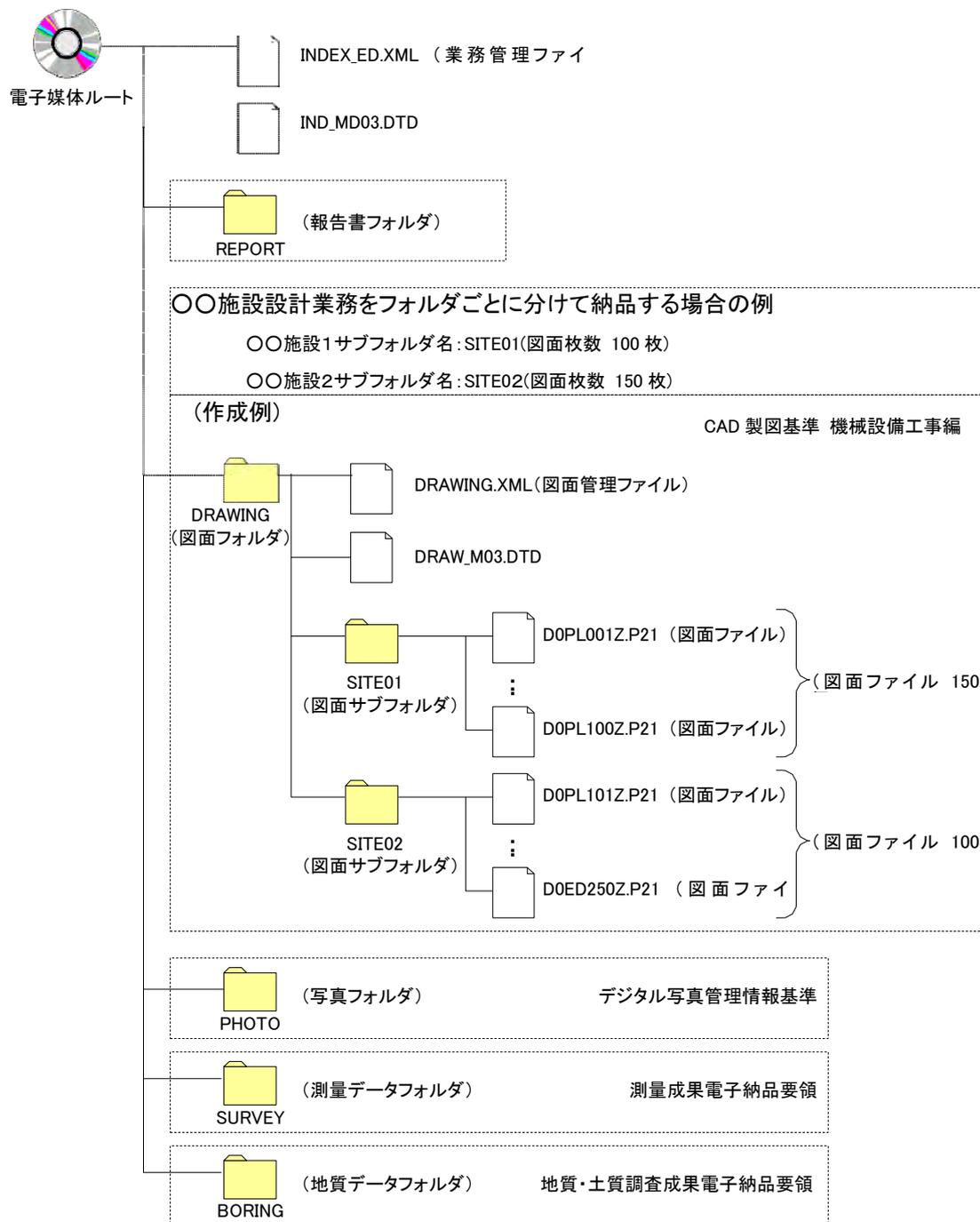


図 1-21 「設計業務等の電子納品要領 機械設備工事編」でサブフォルダ管理する場合のフォルダ構成例

## 1-5-2 図面管理項目

### 1. 図面管理項目

電子媒体に格納する図面管理ファイル（DRAWING.XML、DRAWINGS.XMLおよびDRAWINGF.XML）に記入する図面管理項目は、以下に示す通りである。

表 1-10 図面管理項目（1 / 3）

No	分類・項目名		記 入 内 容	データ表現	文字数	記入者	必要度	
1	共通情報	適用要領基準 *A)	図面作成時に適用した「本基準」を機械 201603-01 等の記入例に従い記入する。 (分野:機械、西暦年:2016、月:03、版:01)	全角文字 半角英数字	30	<input type="checkbox"/>		
2		対象工種(数値) *B) ※	「本基準(案)」で対象とする10工種と地質を 001～011 の数値で記入する。その他の追加工種があるときは、追加工種を 100～999 の数値で記入する。なお、100～999 の数値を記入した場合には、3、4を必ず記入する。	半角数字	3	<input type="checkbox"/>	◎	
3		追加工種※ *1)	追加対象工種(数値)	「本基準(案)」で定義していない工種を追加する場合は、100～999 の数値を記入する。	半角数字	3	<input type="checkbox"/>	○
4			追加対象工種(概要)	上記の追加工種の概要を具体的に記入する。(3とセットで複数入力可)	全角文字 半角英数字	127		
5		サブフォルダ※	追加サブフォルダ名称	サブフォルダを作成したときのサブフォルダ名称を、記入する。重複名称は不可。	半角英数大文字	8	<input type="checkbox"/>	○
6			追加サブフォルダ名称の概要	上記のサブフォルダの概要を具体的に記入する。 (5とセットで複数入力可)	全角文字 半角英数字	127		
7	図面情報 *2)	図面名	表題欄に記述する図面名を記入する。	全角文字 半角英数字	64		◎	
8		図面ファイル名	図面ファイルのファイル名を拡張子を含めて記入する。	半角英数大文字	12			
9		作成者名	表題欄に記述する会社名を記入する。	全角文字 半角英数字	32			
10		図面ファイル作成ソフトウェア名	図面ファイルを作成したソフトウェア名を、バージョンを含めて記入する。	全角文字 半角英数字	64			
11		縮尺	縮尺を記入する。 複数の縮尺が混在する場合は、代表尺度を記入する。	半角英数字	16	<input type="checkbox"/>		
12		図面番号	表題欄に記述する図面番号を記入する。	半角数字	3			
13		施設コード *3)	施設コードを記入する。 施設コードが発生しない場合は「Z」を記入する。	半角英数字	17		◎	
14		機器コード *3)	機器コードを記入する。 機器コードが発生しない場合は「ZZ」を記入する。	半角英数字	14		*3)	
15		工期終了日	工期の終了年月日を CCYY-MM-DD 方式(西暦年月日)で記入する。月日が 1 桁の数の場合"0"を付加して、必ず 10 桁で記入する。 (CCYY:西暦の年数、MM:月、DD:日)	半角数字 - (HYPHEN-MINUS)	10	▲	○	
16		対象工種 *B) (数値)	「本基準(案)」で対象とする10工種と地質を 001～011 の数値で記入する。その他追加工種があるときは、追加工種を 100～999 の数値を昇順で記入する。	半角数字	3	<input type="checkbox"/>	◎	

表 1-11 図面管理項目（2 / 3）

No	分類・項目名		記 入 内 容	データ表現	文字数	記入者	必要度
17	SXF のバージョン		<ul style="list-style-type: none"> <li>SXF Ver.2.0 のデータで出力した場合は「2.0」と記入する。</li> <li>SXF Ver.3.0 のデータで出力した場合は「3.0」と記入する。</li> <li>SXF Ver.3.1 のデータで出力した場合は「3.1」と記入する。</li> </ul>	半角英数字	3	<input type="checkbox"/>	◎
18	SAF ファイル名		SAF ファイルがない場合、もしくは SXF(P2Z)形式の場合は「0」と記入する。 SAF ファイルが発生する場合は、SAF ファイル名を記入する。 例) DOPL001Z.P21 に SAF ファイルが生成された場合のファイル名：DOPL001Z.SAF	半角英数大文字	12	<input type="checkbox"/>	◎
19	ラスタファイル	ラスタファイル数*4)	図面で利用するラスタファイルの枚数を記入する。 ラスタファイルを利用しない場合、もしくは SXF(P2Z)形式の場合は「0」と記入する。	半角英数大文字	2	<input type="checkbox"/>	◎
20		ラスタファイル名*4) ※	図面で利用するラスタファイルがある場合は、全てのラスタファイル名を記入する。 (複数入力可) 例) SXF Ver. 2.0 の場合 DOPL001Z.P21 に対応した 1 枚のラスタファイル名：DOPL001Z.TIF SXF Ver. 3.0 以上の場合 DOPL001Z.P21 に対応した 1 枚 (ラスタファイル番号が 1 の場合) のラスタファイル名：DOPL0011.拡張子	半角英数大文字	12	<input type="checkbox"/>	○
21		追加図面種類 (略語)	「本基準(案)」で定義していない図面種類を追加する場合に、基準(案)に準じた半角英数字 2 文字の略語で記入する。(ただし、同一工種による略語の重複は、認めない。)	半角英数字	2	<input type="checkbox"/>	○
22		追加図面種類 (概要)	上記の追加図面種類の概要を具体的に記入する。	全角文字 半角英数字	127		
23	格納サブフォルダ		図面を格納した追加サブフォルダ名を記入する。	半角英数大文字	8	<input type="checkbox"/>	○
24	測地系		日本測地系 (旧測地系)、世界測地系 (JGD2000, JGD2011) の区分コードを記入する。日本測地系は「00」、世界測地系 (JGD2000) は「01」、世界測地系 (JGD2011) は「02」を記入する。	半角数字	2	<input type="checkbox"/>	◎
25	緯度経度※	基準点情報緯度	図面中の 1 点の緯度を記入する。 度(4桁)分(2桁)秒(2桁) 対象領域が南緯の場合は頭文字に「-」(HYPHEN-MINUS)を含み 4 桁を記入する。	半角数字 - (HYPHEN-MINUS)	8	<input type="checkbox"/>	(◎)
26		基準点情報経度	図面中の 1 点の経度を記入する。 度(4桁)分(2桁)秒(2桁) 対象領域が西経の場合は頭文字に「-」(HYPHEN-MINUS)を含み 4 桁を記入する。	半角数字 - (HYPHEN-MINUS)	8		
27	平面直角座標※	基準点情報平面直角座標系番号*6)	図面中の 1 点の場所情報を平面直角座標(19系)の系番号で記入する。	半角英数字	2	<input type="checkbox"/>	(◎)
28		基準点情報平面直角座標 X 座標	図面中の 1 点の場所情報を平面直角座標(19系)を X 座標で記入する	半角数字 - (HYPHEN-MINUS)	11		
29		基準点情報平面直角座標 Y 座標	図面中の 1 点の場所情報を平面直角座標(19系)を Y 座標で記入する。	半角数字 - (HYPHEN-MINUS)	11		

表 1-12 図面管理項目（3 / 3）

No	分類・項目名		記 入 内 容	データ表現	文字数	記入者	必要度	
30	図面情報 *2)	新規レイヤ※ *7)	新規レイヤ (略語) *C)	選択した工種で定義していないレイヤを追加する場合に、基準（案）に準じたレイヤ名称 256 文字以内の半角英数大文字で記入する。	半角英数大文字	256	□	○
31			新規レイヤ (概要)	上記 30 で追加した新規レイヤに関する内容を記入する。	全角文字 半角英数字	127		
32			受注者説明文	受注者側で図面に付けるコメントを記入する。 新規レイヤ作成時の記入事項を記入する。	全角文字 半角英数字	127	□	△
33			発注者説明文	発注者側で図面に付けるコメントを記入する。	全角文字 半角英数字	127		
34			予備	その他予備項目を記入する。(複数入力可)	全角文字 半角英数字	127		
ソフトメーカー用 TAG			ソフトウェアメーカーが管理のために使用する。 (複数入力可)	全角文字 半角英数字	127	▲	△	

全角文字と半角英数字が混在している項目については、全角の文字数を示しており、半角英数字 2 文字で全角文字 1 文字に相当する。

【記入者】 □：電子成果品作成者が記入する項目

▲：電子成果品作成ソフト等が固定値を自動的に記入する項目

【必要度】 ◎：必須記入

○：条件付き必須記入(データが分かる場合は必ず記入する)

△：任意記入

※：複数ある場合にはこの項を必要な回数繰り返す

\*1) 追加工種がある場合は、「3 追加対象工種（数値）」、「4 追加対象工種（概要）」をセットで複数回繰り返す。

\*2) 図面情報は、図面の枚数分を複数回繰り返す。基準点情報の記入方法については、【解説】を参照する。

\*3) 施設コード、機器コードは「電子納品要領 機械設備工事編 施設機器コード」を参照とする。施設全体に関わる据付平面図、据付断面図等の機器コード欄は 0（ゼロ）で埋める。測量や設計業務で、施設コードや機器コードが発生しない場合は、施設コードには「Z」を、機器コードには「ZZ」を記入する。施設や機器が複数ある場合は、数分を複数回繰り返す。

\*4) 「20 ラスタファイル名」は「19 ラスタファイル数」で記入した枚数と同じ数を、繰り返し記入する。ラスタファイルがない場合（「19 ラスタファイル数」で「0」と記入）は、「20 ラスタファイル名」は記入しない。

- \*5) 「位置図」、「平面図」、「一般図」の基準点情報は、24～26 又は 24、27～29 のいずれかを必ず記入する。
- \*6) 平面直角座標系番号の詳細については、国土地理院のホームページを参照する。
- \*7) 本基準で定義していない新規レイヤを追加する場合は、「30 新規レイヤ（略語）」と「31 新規レイヤ（概要）」をセットで複数回繰り返す。
- \*A) 本基準の分類は、国土交通省版の基準によるものとし以下のとおり。  
平成 16 年 3 月版 機械 200403  
平成 18 年 3 月版 機械 200603-01  
平成 24 年 12 月版 機械 201212-01  
平成 28 年 3 月版 機械 201603-01
- \*B) 対象工種に記入する数値は、表 1-13から選択する。
- \*C) 新規レイヤの名称は、レイヤ命名規則に従い関係者間協議の上、記入する。  
ただし、同一図面の中での重複は認めない。
- ・4階層目を不要な場合は、以下に従う。  
「□（1文字）－□～□（3文字以下）－□～□（4文字以下）」
  - ・4階層目が必要な場合は、以下に従う。  
「□（1文字）－□～□（3文字以下）－□～□（4文字以下）－□～□（全体で256文字以内）」
  - ・発注用レイヤは全工種・全図面種類において新規レイヤに追加することなく使用できる。

表 1-13 対象工種一覧

No.	対象工種	入力数値
1	水門設備	001
2	揚排水ポンプ設備	002
3	トンネル換気設備	003
4	トンネル非常用施設	004
5	消融雪設備	005
6	道路排水設備	006
7	共同溝付帯設備	007
8	遠隔操作監視設備	008
9	車両計測設備	009
10	ダム施工機械設備	010
11	地質	011
—	空き	012～099
—	追加工種（100 から 999 までを昇順に使用する）	100～999

\*地質は、「地質・土質調査成果電子納品要領(案)」に従い作図する。

## 2. 管理項目における使用文字

管理項目における使用文字については、「設計業務等の電子納品要領 機械設備工事編」、「工事完成図書の電子納品要領 機械設備工事編」に従う。

## 3. ファイル形式

図面管理ファイルのファイル形式は、XML 形式とする。また、各管理ファイルのスタイルシート作成は任意とするが、作成する場合は XSL に準じる。

図面管理ファイルのスタイルシートのファイル名は、「DRAW\_M03.XSL」とする。

### 【解説】

#### (1) 基準点情報

基準点情報は、CAD データに表現される対象領域の位置を示す情報である。こうしたデータは、地図と関係の深いデータを扱う図面（土木の図面では、工種により「位置図」、「平面図」、「一般図」のように表記される）は、管理台帳附図として維持管理段階での利用価値が高いと考えられる。電子地図から CAD データの検索が容易となるよう、図面管理項目に基準点情報を記入する。基準点情報の精度は、業務範囲にもよるが 100m 程度を目安とする（経緯度の 1 秒は地上距離で約 30m に相当する）。なお、業務範囲や施工範囲が大きくなれば一般に精度も粗くなるが、可能な範囲の高い精度で取得することが望ましい。

図面管理項目には、図面内に作図されている施工場所の中心付近の代表点（1 点以上）を選び、その緯度・経度又は平面直角座標の X、Y 座標を記入する。

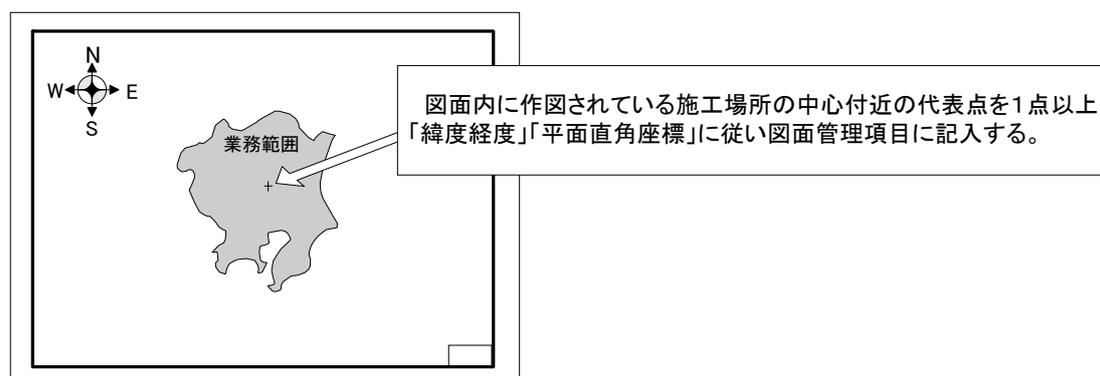


図 1-19 基準点情報の記入方法

## 1-6 部分データ等の利用に関する留意点

CAD データ作成において、利用する部分データ等が著作権法上の保護を受けている場合があるので、取扱いについては留意する。

### 【解説】

一般に、地図や設計図面は、著作権法上の定義として「地図又は学術的な性質を有する図面、図表、模型その他の図形の著作物」に該当すると考えられる。

ところが、CAD データを作成する上では、地図データ、写真を含む画像データ、CAD 部品データ等の第三者により提供される各種データを利用する場合がある。これらのデータが著作物として著作権法上の保護を受けている場合が想定されるので、その利用については留意する必要がある。

#### (1) CAD による部品データ等の利用

CAD データ作成においては、各種部品データを利用することで、効率的な設計を行うことが可能であるが、そうしたデータの中には著作権法上、保護されるデータが混在している場合がある。これらの部品データ等の利用にあたっては、後工程で問題が生じないように関係者間協議を行うなどして、著作権法上の課題を解決するように留意する。

#### (2) 位置図等での市販地図などの利用について

これまでの紙図面において、位置図に国土地理院発行の地形図や管内図等を基図として利用することが多かった。その利用法としては、地形図の必要部分だけを切り取り、図面の中に貼り込むという行為を行うことで、地形図等に関する著作権への対応としてきた。

ところが、CAD を用いた位置図等の作成においては、地形図等を電子化する必要がある、その過程で著作権法上の課題（複製）が生じることが予想される。このため、市販地図などをデータとして利用する場合は、著作権法上の課題を解決するような配慮を行う必要がある。

## 1-7 測量データに関する取扱い

公共測量作業規程の大縮尺地形図図式に則った地形図等を図面の背景図として利用する場合は、同図式による線種、線幅、線色、フォント等の記載内容を変更せずに利用する。測量に関するデータは、レイヤの図面オブジェクト（2 階層目）の SUV レイヤを利用して作図する。

### 【解説】

公共測量作業規程に定められた大縮尺地形図図式に則った地形図内に、本基準(案)に則さない記載が含まれる場合がある。このため、同図式による地形図については、本基準(案)の対象外と定めている。従って、地形図の図式などの記載内容が本基準(案)に合致しないとしても、例外として取り扱うものとしている。

## 1-8 対象とする工種および図面種類

「CAD 製図基準 機械設備工事編」で対象とする工種および図面種類の例を以下に示す。

なお、電子納品対象図面の詳細は「設計業務の電子納品要領 機械設備工事編」及び「工事完成図書」の電子納品要領 機械設備工事編」による。

### (1) 水門設備

本基準対象図面	ファイル名の 図面種類	図面名
• 位置図	LC	位置図
• 平面図	PL	平面図
• 全体配置図	GA	全体図
• 一般図	GV	一般図
• 水密詳細図	SE	水密詳細図
• 関係寸法図	RD	関係寸法図
• 構造詳細図	SD	構造詳細図
• 機械詳細図	MD	機械詳細図
• 電気関連図 <ul style="list-style-type: none"> <li>➢ 機側操作盤外形図</li> <li>➢ 単線結線図</li> <li>➢ 配線系統図</li> <li>➢ 電路布設図</li> <li>➢ 操作フローチャート</li> </ul>	ED	電気関連図

(2) 揚排水ポンプ設備

本基準対象図面	ファイル名の 図面種類	図面名
<ul style="list-style-type: none"> <li>● 位置図</li> </ul>	LC	位置図
<ul style="list-style-type: none"> <li>● 全体配置図（一般平面図）</li> </ul>	GV	一般図
<ul style="list-style-type: none"> <li>● 据付平面図</li> <li>● 機器構成図</li> </ul>	PL	据付平面図
<ul style="list-style-type: none"> <li>● 据付断面図</li> </ul>	CS	据付断面図
<ul style="list-style-type: none"> <li>● 基礎図                             <ul style="list-style-type: none"> <li>➢ 基礎詳細図</li> <li>➢ ピット図（金物含む）</li> </ul> </li> </ul>	GF	基礎図
<ul style="list-style-type: none"> <li>● 配管系統図（全体フロー図）</li> </ul>	FS	配管系統図
<ul style="list-style-type: none"> <li>● 配線系統図</li> <li>● 操作制御フロー図</li> <li>● 計装フロー図</li> </ul>	FL	設備系統図
<ul style="list-style-type: none"> <li>● 単線結線図（単線接続図）</li> </ul>	CD	単線結線図
<ul style="list-style-type: none"> <li>● (小) 配管図                             <ul style="list-style-type: none"> <li>➢ 小配管詳細図、小配管サポート図</li> </ul> </li> </ul>	PA	配管図
<ul style="list-style-type: none"> <li>● (全体) 配線図</li> </ul>	CR	配線図
<ul style="list-style-type: none"> <li>● 機器詳細図                             <ul style="list-style-type: none"> <li>➢ 主要機器外形寸法図</li> <li>➢ 主要機器組立断面図または構造図</li> <li>➢ (点検) 歩廊図</li> <li>➢ 機器の部分詳細図</li> <li>➢ 機器単体のフローシート、センサー給油系統図、シーケンスブロック図等</li> <li>➢ 機器取付図</li> </ul> </li> </ul>	MD	機械詳細図
<ul style="list-style-type: none"> <li>● 電気関連図                             <ul style="list-style-type: none"> <li>➢ 盤外形図</li> <li>➢ 単線接続図</li> <li>➢ ネットワーク構成図</li> </ul> </li> </ul>	ED	電気関連図

※上記の他、割付図（LA）、舗装詳細図（PV）を使用することができる。

(3) トンネル換気設備

本基準対象図面	ファイル名の 図面種類	図面名
● 位置図	LC	位置図
● 全体配置図（一般平面図）	GV	一般図
● 据付図	PL	据付平面図
● 基礎図 ➤ 基礎詳細図 ➤ ピット図（金物含む）	GF	基礎図
● 配線系統図 ● 設備系統図 ● 操作制御フロー図 ● 計装フロー図	FL	設備系統図
● 単線結線図（単線接続図）	CD	単線結線図
● （小）配管図	PA	配管図
● （全体）配線図	CR	配線図
● 機器詳細図 ➤ 主要機器外形寸法図 ➤ 主要機器組立断面図または構造図 ➤ （点検）歩廊図 ➤ 機器の部分詳細図 ➤ 機器単体のフローシート、センサー 給油系統図、シーケンスブロック図 等 ➤ 機器取付図	MD	機械詳細図
● 電気関連図 ➤ 盤外形図 ➤ 単線接続図	ED	電気関連図

※上記の他、割付図（LA）、据付断面図（CS）、配管系統図（FS）、舗装詳細図（PV）を使用することができる。

(4) トンネル非常用施設

本基準対象図面	ファイル名の 図面種類	図面名
• 位置図	LC	位置図
• 全体配置図（一般平面図）	GV	一般図
• 割付図	LA	割付図
• 機器据付平面図	PL	据付平面図
• 機器据付断面図	CS	据付断面図
• 基礎図 ➢ 基礎詳細図 ➢ ピット図（金物含む）	GF	基礎図
• 配管系統図	FS	配管系統図
• 配線系統図 • 設備系統図	FL	設備系統図
• 単線結線図（単線接続図）	CD	単線結線図
• 配管図	PA	配管図
• 配線図	CR	配線図
• 機器詳細図 ➢ 主要機器外形寸法図 ➢ 主要機器組立断面図または構造図	MD	機械詳細図
• 電気関連図 ➢ 盤外形図 ➢ 単線接続図	ED	電気関連図

※上記の他、舗装詳細図（PV）を使用することができる。

(5) 消融雪設備

本基準対象図面	散水	無散水	ファイル名の 図面種類	図面名
• 位置図	○	○	LC	位置図
• 全体配置図（一般平面図）	○	○	GV	一般図
• 据付図 ➢ 井戸構造図、取水設備一般図 ➢ 設備廻り平面図	○	○	PL	据付平面図
• 道路断面図	○	○	CS	据付断面図
• 基礎図 ➢ ポンプピット構造図、 取水槽構造図、 ヘッダーボックス構造図 ➢ 機械基礎、構造図	○	○	GF	基礎図
• 配管系統図	○	○	FS	配管系統図
• システムフロー図		○	FL	設備系統図
• 単線結線図	○	○	CD	単線結線図
• 配管図 ➢ 配管断面図、配管構造図、説明 が必要な接続図・ノズル部品	○	○	PA	配管図
• 機器詳細図 ➢ ポンプや架台 • 詳細図 ➢ 機械単体図	○	○	MD	機械詳細図
• 電気平面図 ➢ 配置図、配線図 • 電気関連図 ➢ 受電設備、制御盤、センサー、制 御フロー • 電気基礎図	○	○	ED	電気関連図

※上記の他、割付図（LA）、配線図（CR）、舗装詳細図（PV）を使用することができる。

(6) 道路排水設備

本基準対象図面	ファイル名の 図面種類	図面名
● 位置図	LC	位置図
● 全体配置図（一般平面図）	GV	一般図
● 据付平面図	PL	据付平面図
● 据付断面図	CS	据付断面図
● 基礎図 ➢ 基礎詳細図 ➢ ピット図（金物含む）	GF	基礎図
● 配管系統図	FS	配管系統図
● 単線結線図（単線接続図）	CD	単線結線図
● 配管図	PA	配管図
● 配線図	CR	配線図
● 機器詳細図 ➢ 主要機器外形寸法図 ➢ 主要機器組立断面図または構造図 ➢ （点検）歩廊図	MD	機械詳細図
● 電気関連図 ➢ 盤外形図 ➢ 単線接続図	ED	電気関連図

※上記の他、割付図（LA）、設備系統図（FL）、舗装詳細図（PV）を使用することができる。

(7) 共同溝付帯設備

本基準対象図面	ファイル名の 図面種類	図面名
● 位置図	LC	位置図
● 全体配置図（一般平面図）	GV	一般図
● 据付平面図	PL	据付平面図
● 据付断面図	CS	据付断面図
● 基礎図 ➢ 基礎詳細図 ➢ ピット図（金物含む）	GF	基礎図
● 配管系統図	FS	配管系統図
● 配線系統図	FL	設備系統図
● 単線結線図（単線接続図）	CD	単線結線図
● 配管図	PA	配管図
● 配線図	CR	配線図
● 機器詳細図 ➢ 主要機器外形寸法図 ➢ 主要機器組立断面図または構造図 ➢ （点検）歩廊図	MD	機械詳細図
● 電気関連図 ➢ 盤外形図 ➢ 単線接続図	ED	電気関連図

※上記の他、割付図（LA）、舗装詳細図（PV）を使用することができる。

(8) 遠隔操作監視設備

本基準対象図面	ファイル名の 図面種類	図面名
● 位置図	LC	位置図
● 全体配置図（一般平面図）	GV	一般図
● 配置図（機器据付図）	PL	据付平面図
● システム系統図（システム構成図・ネットワーク構成図）	FL	設備系統図
● 単線結線図（単線接続図）	CD	単線結線図
● 配線図	CR	配線図
● 機器詳細図 <ul style="list-style-type: none"> <li>➢ 主要機器外形寸法図</li> <li>➢ 主要機器組立断面図または構造図</li> </ul>	MD	機械詳細図
● 電気関連図 <ul style="list-style-type: none"> <li>➢ 盤外形図</li> <li>➢ 単線接続図</li> </ul>	ED	電気関連図

※上記の他、割付図（LA）、据付断面図（CS）、基礎図（GF）、配管系統図（FS）、配管図（PA）、舗装詳細図（PV）を使用することができる。

(9) 車両計測設備

本基準対象図面	ファイル名の 図面種類	図面名
● 位置図	LC	位置図
● 全体配置図（一般平面図）	GV	一般図
● 据付平面図	PL	据付平面図
● 据付断面図	CS	据付断面図
● 基礎図 <ul style="list-style-type: none"> <li>➢ 基礎詳細図</li> </ul>	GF	基礎図
● 配管系統図	FS	配管系統図
● システム系統図（システム構成図・ネットワーク構成図）	FL	設備系統図
● 単線結線図（単線接続図）	CD	単線結線図
● （全体）配線図	CR	配線図
● 機器詳細図 <ul style="list-style-type: none"> <li>➢ 主要機器外形寸法図</li> <li>➢ 主要機器組立断面図または構造図</li> <li>➢ （点検）歩廊図</li> <li>➢ 機器の部分詳細図</li> <li>➢ 機器取付図</li> </ul>	MD	機械詳細図
● 電気関連図 <ul style="list-style-type: none"> <li>➢ 盤外形図</li> <li>➢ 単線接続図</li> </ul>	ED	電気関連図
● 舗装詳細図	PV	舗装詳細図

※上記の他、割付図（LA）、配管図（PA）を使用することができる。

#### (10) ダム施工機械設備

ダム施工機械設備に関する対象図面、ファイル名の図面種類、図面名は他工種のデータを参考に受発注者間で決定して利用してください。

## 2-1-1 機械設備工事

### 2-1 水門設備

#### 2-1-1 位置図

位置図の作成は以下の通りとする。

項目	内容
尺度	基本となる地形図は、1:2,500～1:50,000 の市販地形図を通常使用し、延長距離等が短い場合には 1:1,000 の使用も可能とする。しかし実際の尺度については、地形図の出力範囲によってその大きさが決まるため厳密な尺度は規定しないものとする。
記載事項	工事区間、起終点、延長、主要構造物、その他コントロールとなる地物情報、方位、施工個所の明示
備考	<ul style="list-style-type: none"><li>・電子データで納品することが望ましい。</li><li>・市販地図または管内図を活用する。</li></ul>

#### 【解説】

位置図は、設計段階ではあまり再利用されないが、施工段階においては施工計画等に再利用されるため、電子化されたデータで納品することが望ましい。

基本となる地形図が電子化されていない場合は、市販地図をラスタデータに変換して利用することが望ましい。

## 2-1-2 平面図

平面図の作成は以下の通りとする。

項目	内容
尺度	1:500～1:1,000 程度
記載事項	(1) 測量段階で示される項目 地形、方位、工事に関連する仮水準点の位置及び高さ、 用地境界線、用地境界杭位置、行政区画図、字名及び その境界線、河川名、河川の流向、主要道路名、著名 建物名称 (2) 設計段階で示される項目 堤防法線、距離標、法線長、曲線長、引出線及び工事 名、形状寸法、延長、工事起終点及びその前後の状況 (3) 平面線形
備考	<ul style="list-style-type: none"> <li>・背景に測量の地形図データと計画の形状線を同時に保管する。</li> <li>・測点は原則 20m 毎とし、0, 1, 2, 3, …と記載する。</li> <li>・測点は起点から終点に向かって追番号とする。</li> <li>・測点の配列方向は、図面の左端を起点とし、右方に配列する。</li> </ul>

### 【解説】

基本的には従来の作図方式を踏襲すること。

なお、測点間隔の 20m がこれによりがたい場合は受発注者間で協議の上変更することができる。

### 2-1-3 全体配置図

全体配置図の作成は以下の通りとする。

項目	内容
尺度	構造物の種類により適宜とする。
記載事項	(1) ダム、堰全体における側面図、平面図、ゲート設備、主要断面図。 (2) 河川名称、水流方向 (3) 主要寸法、主要水位 (4) その他必要と認める事項
備考	・下流側が図面の右側または上側に作図することを標準とする。

#### 【解説】

基本的には、従来の作図方式を踏襲することとする。

### 2-1-4 一般図

一般図の作成は以下の通りとする。

項目	内容
尺度	構造物の種類により適宜とする。
記載事項	(1) ゲート設備全体における側面図、平面図、主要断面図。 (2) 水流方向、基準線（ダム軸、堰軸等） (3) 主要寸法、主要水位 (4) 設計要目 (5) その他必要と認める事項
備考	・下流側が図面の右側または上側に作図することを標準とする。

#### 【解説】

基本的には、従来の作図方式を踏襲することとする。

### 2-1-5 水密詳細図

水密詳細図の作成は以下の通りとする。

項目	内容
尺度	構造物の種類により適宜とする。
記載事項	(1) 水密部の形状と寸法 (2) 水流方向、基準線（ダム軸、堰軸等） (3) その他必要と認める事項
備考	・下流側が図面の右側または上側に作図することを標準とする。

#### 【解説】

基本的には、従来の作図方式を踏襲することとする。

### 2-1-6 関係寸法図

関係寸法図の作成は以下の通りとする。

項目	内容
尺度	構造物の種類により適宜とする。
記載事項	(1) 関連構造物の形状、寸法 (2) 水流方向、基準線（ダム軸、堰軸等） (3) その他必要と認める事項
備考	・下流側が図面の右側または上側に作図することを標準とする。

#### 【解説】

基本的には、従来の作図方式を踏襲することとする。

### 2-1-7 構造・機械詳細図

構造・機械詳細図の作成は以下の通りとする。

項目	内容
尺度	構造物の種類により適宜とする。
記載事項	(1) 側面図、平面図、断面図 (2) 構造物の形状と寸法 (3) その他必要と認める事項
備考	・部分的に拡大して表記する場合は尺度を明記する。

#### 【解説】

基本的には、従来の作図方式を踏襲することとする。

各種組立図についても詳細図の一種として取り扱うものとする。

### 2-1-8 機側操作盤外形図

機側操作盤外形図の作成は以下の通りとする。

項目	内容
尺度	構造物の種類により適宜とする。
記載事項	(1) 操作盤の側面図、平面図、正面図
備考	・部分的に拡大して表記する場合は尺度を明記する。

#### 【解説】

基本的には、従来の作図方式を踏襲することとする。

### 2-1-9 単線結線図

単線結線図の作成は以下の通りとする。

項目	内容
尺度	—
記載事項	(1) 単線結線図 回路構成機器、負荷容量、電気部品容量
備考	・単線結線図は収納する盤ごとに示すようにする。また、使用する図記号は JISC0301-1990、JEM1090-1994 に準じたものを使用する。

#### 【解説】

基本的には、従来の作図方式を踏襲することとする。

### 2-1-10 配線系統図

配線系統図の作成は以下の通りとする。

項目	内容
尺度	—
記載事項	(1) 配線系統図 配線接続図、関連機器、配管口径、配線・配管種類などを明記する。
備考	・配線系統図は主要機器及び構造物に名称を記入する。また機器及び構造物は略図とし、配線・配管の種類を明記する。

#### 【解説】

基本的には、従来の作図方式を踏襲することとする。

### 2-1-11 電路布設図

電路布設図の作成は以下の通りとする。

項目	内容
尺度	構造物の種類により適宜とする。
記載事項	(1) 電路布設図 配線接続図、関連機器、配管口径、配線・配管種類などを明記する。
備考	・使用する図記号は JISC0303-2000「構内電気設備の配線図記号」、「公共建築設備工事標準図（電気設備工事編）」に準じたものを使用する。

#### 【解説】

基本的には、従来の作図方式を踏襲することとする。

### 2-1-12 操作フローチャート

操作フローチャートの作成は以下の通りとする。

項目	内容
尺度	—
記載事項	(1) 操作フローチャート 水門設備動作、非常停止、故障停止、インターロック、切換操作等を明記する。
備考	・使用する図記号は JISX0121-1986「情報処理用流れ図・プログラム網図・システム資源図記号」に準じたものを使用する。

#### 【解説】

基本的には、従来の作図方式を踏襲することとする。

## 2-2 揚排水ポンプ設備

### 2-2-1 位置図・全体配置図・据付平面図・据付断面図・基礎図・機器詳細図・電気関連図

位置図・全体配置図・据付平面図・据付断面図・基礎図・機器詳細図・電気関連図の作成は以下の通りとする。

項目	内容
尺度	構造物の種類により適宜とする。
記載事項	(1) 位置図 工事範囲、施工箇所、主要構造物 等 (2) 全体配置図 主要建築物、主機、主配管、水槽、ゲート、河川名、位置、形状、寸法 等 (3) 据付平面図 建築物・土木構造物、据付機器、基礎、据付位置、配置寸法等 (4) 据付断面図 建築物・土木構造物、据付機器、基礎、据付位置、配置寸法、床レベル、計画水位 (HWL、LWL 等) 等 (5) 基礎図 建築物、基礎、配筋、形状、寸法、床レベル 等 (6) 機器詳細図・電気関連図 構成機器、部品、形状、寸法 等
備考	<ul style="list-style-type: none"> <li>全体配置図は電子データで納品することが望ましい。</li> <li>図面の上部を河川の上流側とする。</li> <li>基礎図で部分的に拡大して表示する場合は尺度を明記する。</li> </ul>

#### 【解説】

基本的には従来の作図方法を踏襲するものとする。

全体配置図は、設計段階ではあまり再利用されないが、施工段階においては施工計画等に再利用されるため、電子化されたデータで納品することが望ましい。

デジタルマップが無い場合は、市販地図または管内図等をラスターデータに変換して利用することが望ましい。

## 2-2-2 機器構成図・配管系統図・配線系統図・操作制御フロー図・計装フロー図・ 機器詳細図・電気関連図

機器構成図・配管系統図・配線系統図・操作制御フロー図・計装フロー図・機器詳細図・  
電気関連図の作成は以下の通りとする。

項目	内容
尺度	—
記載事項	(1) 機器構成図・配管系統図 配管接続図、関連機器、水槽、配管口径、配管材質、バルブ、水位計など計測器、流向 等 (2) 配線系統図 配線接続図、関連機器、接続形態 等 (3) 操作制御フロー図・計装フロー図 操作制御機器・計装品接続図、関連機器、接続形態 等 (4) 機器詳細図・電気関連図 配管配線接続図、関連機器、接続形態 等
備考	・配管系統図は主要機器及び構造物に名称を記入する。また機器及び構造物は略図とし、管を流れる流体の種類を明記する。

### 【解説】

基本的には従来之作図方法を踏襲するものとする。

## 2-2-3 単線結線図

単線結線図の作成は以下の通りとする。

項目	内容
尺度	—
記載事項	(1) 単線結線図 回路構成機器、負荷容量、電気部品容量 等
備考	・単線結線図は収納する盤ごとに示すようにする。また、使用する図記号は JISC0301-1990、JEM1090-1994 に準じたものを使用する。

### 【解説】

基本的には従来之作図方法を踏襲するものとする。

## 2-2-4 配管図・配線図

配管図・配線図の作成は以下の通りとする。

項目	内容
尺度	構造物の種類により適宜とする。
記載事項	(1) 配管図 関連建築物、関連機器、管路、口径、寸法、材質、ピット、流体種類 等 (2) 配線図 ピット、配線、配線種類、配線接点、プルボックス、ハンドホール、関連機器寸法、接地位置 等
備考	・使用する図記号は JISC0303-2000「構内電気設備の配線図記号」、「公共建築設備工事標準図（電気設備工事編）」に準じたものを使用する。

### 【解説】

基本的には従来の作図方法を踏襲するものとする。

## 2-3 トンネル換気設備

### 2-3-1 位置図・全体配置図・据付図・基礎図・機器詳細図・電気関連図

位置図・全体配置図・据付図・基礎図・機器詳細図・電気関連図の作成は以下の通りとする。

項目	内容
尺度	構造物の種類により適宜とする。
記載事項	(1) 位置図 工事範囲、施工箇所、主要構造物 等 (2) 全体配置図 主要建築物、主機、路線名、トンネル名、位置、形状寸法 等 (3) 据付平面図 建築物・土木構造物、据付機器、基礎、据付位置、配置寸法等 (4) 据付断面図 建築物・土木構造物、据付機器、基礎、据付位置、配置寸法、床レベル、路面レベル 等 (5) 基礎図 建築物、基礎、配筋、形状、寸法、床レベル、路面レベル 等 (6) 機器詳細図・電気関連図 構成機器、部品、形状、寸法 等
備考	<ul style="list-style-type: none"> <li>・全体配置図は電子データで納品することが望ましい。</li> <li>・部分的に拡大して表示する場合は尺度を明記する。</li> </ul>

#### 【解説】

基本的には従来の作図方法を踏襲するものとする。

全体配置図は、設計段階ではあまり再利用されないが、施工段階においては施工計画等に再利用されるため、電子化されたデータで納品することが望ましい。

デジタルマップが無い場合は、市販地図または管内図等をラスターデータに変換して利用することが望ましい。

### 2-3-2 配線系統図・設備系統図・操作制御フロー図・計装フロー図・機器詳細図・電気関連図

配線系統図・設備系統図・操作制御フロー図・計装フロー図・機器詳細図・電気関連図の作成は以下の通りとする。

項目	内容
尺度	—
記載事項	(1) 配線系統図 配線接続図、関連機器、接続形態 (2) 設備系統図 配管接続図、関連機器、配管口径、配管材質、ダンパ、バルブ、計測器、流向 (3) 操作制御フロー図・計装フロー図 操作制御機器・計装品接続図、関連機器、接続形態等 (4) 機器詳細図・電気関連図 配管配線接続図、関連機器、接続形態 等
備考	<ul style="list-style-type: none"> <li>配管系統図は主要機器及び構造物に名称を記入する。</li> <li>また機器及び構造物は略図とし、管を流れる流体の種類を明記する。</li> </ul>

#### 【解説】

基本的には従来 of 作図方法を踏襲するものとする。

### 2-3-3 単線結線図

単線結線図の作成は以下の通りとする。

項目	内容
尺度	—
記載事項	(1) 単線結線図 回路構成機器、負荷容量、電気部品容量
備考	<ul style="list-style-type: none"> <li>単線結線図は収納する盤ごとに示すようにする。</li> <li>また、使用する図記号は JISC0301-1990、JEM1090-1994 に準じたものを使用する。</li> </ul>

#### 【解説】

基本的には従来 of 作図方法を踏襲するものとする。

## 2-3-4 配管図・配線図

配管図・配線図の作成は以下の通りとする。

項目	内容
尺度	構造物の種類により適宜とする。
記載事項	(1) 配管図 関連建築物、関連機器、管路、口径、寸法、材質、ピット、流体種類 等 (2) 配線図 ピット、配線、配線種類、配線接点、プルボックス、ハンドホール、関連機器寸法、接地位置
備考	・使用する図記号は JISC0303-2000「構内電気設備の配線図記号」、「公共建築設備工事標準図（電気設備工事編）」に準じたものを使用する。

### 【解説】

基本的には従来の作図方法を踏襲するものとする。

## 2-4 トンネル非常用施設

### 2-4-1 位置図・全体配置図・割付図・機器据付平面図・機器据付断面図・基礎図・機器詳細図・電気関連図

位置図・全体配置図・割付図・機器据付平面図・機器据付断面図・基礎図・機器詳細図・電気関連図の作成は以下の通りとする。

項目	内容
尺度	構造物の種類により適宜とする。
記載事項	(1) 位置図 工事範囲、施工箇所、主要構造物 等 (2) 全体配置図 主要建築物、主機、路線名、トンネル名、位置、形状寸法 等 (3) 割付図 配管、機器割付位置、トンネル名、路線名 等 (4) 機器据付平面図 建築物・土木構造物、据付機器、基礎、据付位置、配置寸法等 (5) 機器据付断面図 建築物・土木構造物、据付機器、基礎、据付位置、配置寸法、床レベル、路面レベル、水位レベル 等 (6) 基礎図 建築物、基礎、配筋、形状、寸法、床レベル、路面レベル等 (7) 機器詳細図・電気関連図 構成機器、部品、形状、寸法 等
備考	<ul style="list-style-type: none"> <li>・全体配置図は電子データで納品することが望ましい。</li> <li>・割付図はトンネル全長における機器の配置を距離で表を作成し名称を記入する</li> <li>・部分的に拡大して表示する場合は尺度を明記する。</li> </ul>

#### 【解説】

基本的には従来の作図方法を踏襲するものとする。

全体配置図は、設計段階ではあまり再利用されないが、施工段階においては施工計画等に再利用されるため、電子化されたデータで納品することが望ましい。

デジタルマップが無い場合は、市販地図または管内図等をラスターデータに変換して利用することが望ましい。

## 2-4-2 配管系統図・設備系統図・配線系統図・機器詳細図・電気関連図

配管系統図・設備系統図・配線系統図・機器詳細図・電気関連図の作成は以下の通りとする。

項目	内容
尺度	—
記載事項	(1) 配管系統図・設備系統図 配管接続図、関連機器、水槽、配管口径、配管材質、バルブ、計測器（水位計など）、流向 (2) 配線系統図 配線接続図、関連機器、接続状態 (3) 機器詳細図・電気関連図 配管配線接続図、関連機器、接続形態 等
備考	<ul style="list-style-type: none"> <li>配管系統図は主要機器及び構造物に名称を記入する。また機器及び構造物は略図とし、管を流れる流体の種類を明記する</li> </ul>

### 【解説】

基本的には従来の作図方法を踏襲するものとする。

## 2-4-3 単線結線図

単線結線図の作成は以下の通りとする。

項目	内容
尺度	—
記載事項	(1) 単線結線図 回路構成機器、負荷容量、電気部品容量
備考	<ul style="list-style-type: none"> <li>単線結線図は収納する盤ごとに示すようにする。</li> <li>また、使用する図記号は JISC0301-1990、JEM1090-1994 に準じたものを使用する。</li> </ul>

### 【解説】

基本的には従来の作図方法を踏襲するものとする。

#### 2-4-4 配管図・配線図

配管図・配線図の作成は以下の通りとする。

項目	内容
尺度	構造物の種類により適宜とする。
記載事項	(1) 配管図 関連建築物、関連機器、管路、口径、寸法、材質、ピット、流体種類 等 (2) 配線図 ピット、配線、配線種類、配線接点、プルボックス、ハンドホール、関連機器寸法、接地位置、ケーブルラック、電線管
備考	・使用する図記号は JISC0303-2000「構内電気設備の配線図記号」、「公共建築設備工事標準図（電気設備工事編）」に準じたものを使用する。

#### 【解説】

基本的には従来の作図方法を踏襲するものとする。

## 2-5 消融雪設備

### 2-5-1 位置図・全体配置図（一般平面図）・道路断面図・据付図・詳細図・基礎図・ 機器詳細図・電気関連図

位置図・全体配置図（一般平面図）・道路断面図・据付図（設備廻り平面図）・詳細図（機械単体図）・基礎図（機械基礎、構造図）・機器詳細図（ポンプ、架台）・電気関連図（受電設備、制御盤、センサー）の作成は以下の通りとする。

項目	内容
尺度	構造物の種類により適宜とする。
記載事項	(1) 位置図 工事範囲、施工箇所、主要構造物 等 (2) 全体配置図（一般平面図） 主要建築物、機器、配管、水槽、路線名、位置、形状、寸法 等 (3) 道路断面図 位置、路面レベル、横断勾配、舗装構成、配管位置、排水施設、構造物 等 (4) 据付図 建築物、土木構造物、据付機器、基礎、据付位置、配置寸法、床レベル、路面レベル、計画水位 等 (5) 詳細図 構成機器、部品、形状、材質、寸法 等 (6) 基礎図 建築物、基礎、配筋、形状、寸法、床レベル、路面レベル 等 (7) 機器詳細図 構成機器、部品、形状、材質、寸法 等 (8) 電気関連図 盤外形および寸法、配管配線接続図、関連機器、接続形態、センサー、制御フロー 等
備考	<ul style="list-style-type: none"> <li>・全体配置図は電子データで納品することが望ましい。</li> <li>・基礎図で部分的に拡大して表示する場合は尺度を明記する。</li> </ul>

#### 【解説】

基本的には従来の作図方法を踏襲するものとする。

全体配置図は、設計段階ではあまり再利用されないが、施工段階においては施工計画等に再利用されるため、電子化されたデータで納品することが望ましい。

デジタルマップが無い場合は、市販地図または管内図等をラスターデータに変換して利用することが望ましい。

## 2-5-2 配管系統図・機器詳細図・電気関連図

配管系統図・機器詳細図（ポンプ、架台）・電気関連図（受電設備、制御盤、センサー）の作成は以下の通りとする。

項目	内容
尺度	—
記載事項	(1) 配管系統図 配管延長、配管接続図、関連機器、水槽、配管口径、配管材質、バルブ、水位計など計測器、流向 (2) 機器詳細図 構成機器、部品、形状、材質、寸法 等 (3) 電気関連図 盤外形および寸法、配管配線接続図、関連機器、接続形態、センサー、制御フロー 等
備考	<ul style="list-style-type: none"> <li>配管系統図は主要機器及び構造物に名称を記入する。</li> <li>また機器及び構造物は略図とし、管を流れる流体の種類を明記する。</li> </ul>

### 【解説】

基本的には従来の作図方法を踏襲するものとする。

### 2-5-3 単線結線図

単線結線図の作成は以下の通りとする。

項目	内容
尺度	—
記載事項	(1) 単線結線図 回路構成機器、負荷容量、電気部品容量
備考	・単線結線図は収納する盤ごとに示すようにする。 また、使用する図記号は JISC0301-1990、JEM1090-1994 に準じたものを使用する。

#### 【解説】

基本的には従来の作図方法を踏襲するものとする。

### 2-5-4 配管図・電気平面図

配管図（配管断面図、配管構造図、説明が必要な接続図）・電気平面図（配置図、配線図）の作成は以下の通りとする。

項目	内容
尺度	構造物の種類により適宜とする。
記載事項	(1) 配管図 配管材質、口径、位置、埋設・舗装材料、基礎、配筋、配管接続図、関連機器、接続形態、部品、材質、寸法 等 (2) 電気平面図 関連建築物、関連機器、ピット、配線、配線種類、配線接点、プルボックス、ハンドホール、関連機器寸法、設置位置 等
備考	・使用する図記号は JISC0303-2000「構内電気設備の配線図記号」、「公共建築設備工事標準図（電気設備工事編）」に準じたものを使用する。

#### 【解説】

基本的には従来の作図方法を踏襲するものとする。

## 2-5-5 システムフロー図・電気基礎図

システムフロー図・電気基礎図の作成は以下の通りとする。

項目	内容
尺度	—
記載事項	(1) システムフロー図 主要機器および仕様、熱量または流量、配管接続図、関連機器、水槽、バルブ、水位計など計測器、流向 (2) 電気基礎図 建築物、基礎、配筋、形状、寸法、床レベル、路面レベル等
備考	—

### 【解説】

基本的には従来の作図方法を踏襲するものとする。

## 2-6 道路排水設備

### 2-6-1 位置図・全体配置図・据付平面図・据付断面図・基礎図・機器詳細図・電気関連図

位置図・全体配置図・据付平面図・据付断面図・基礎図・機器詳細図・電気関連図の作成は以下の通りとする。

項目	内容
尺度	構造物の種類により適宜とする。
記載事項	(1) 位置図 工事範囲、施工箇所、主要構造物 等 (2) 全体配置図 主要建築物、主機、主配管、水槽、路線名、位置、形状、寸法等 (3) 据付平面図 建築物・土木構造物、据付機器、基礎、据付位置、配置寸法等 (4) 据付断面図 建築物・土木構造物、据付機器、基礎、据付位置、配置寸法、床レベル、計画水位 (HWL、LWL 等) 等 (5) 基礎図 建築物、基礎、配筋、形状、寸法、床レベル 等 (6) 機器詳細図・電気関連図 構成機器、部品、形状、寸法 等
備考	<ul style="list-style-type: none"> <li>・全体配置図は電子データで納品することが望ましい。図面の上部を河川の上流側とする。</li> <li>・基礎図で部分的に拡大して表示する場合は尺度を明記する。</li> </ul>

#### 【解説】

基本的には従来の作図方法を踏襲するものとする。

全体配置図は、設計段階ではあまり再利用されないが、施工段階においては施工計画等に再利用されるため、電子化されたデータで納品することが望ましい。

デジタルマップが無い場合は、市販地図または管内図等をラスターデータに変換して利用することが望ましい。

## 2-6-2 配管系統図・機器詳細図・電気関連図

配管系統図・機器詳細図・電気関連図の作成は以下の通りとする。

項目	内容
尺度	—
記載事項	(1) 配管系統図 配管接続図、関連機器、水槽、配管口径、配管材質、バルブ、 水位計など計測器、流向 (2) 機器詳細図・電気関連図 配管配線接続図、関連機器、接続形態 等
備考	・配管系統図は主要機器及び構造物に名称を記入する。また機器及び構造物は略図とし、管を流れる流体の種類を明記する。

### 【解説】

基本的には従来の作図方法を踏襲するものとする。

## 2-6-3 単線結線図

単線結線図の作成は以下の通りとする。

項目	内容
尺度	—
記載事項	(1) 単線結線図 回路構成機器、負荷容量、電気部品容量
備考	・単線結線図は収納する盤ごとに示すようにする。 また、使用する図記号は JISC0301-1990、JEM1090-1994 に準じたものを使用する。

### 【解説】

基本的には従来の作図方法を踏襲するものとする。

## 2-6-4 配管図・配線図

配管図・配線図の作成は以下の通りとする。

項目	内容
尺度	構造物の種類により適宜とする。
記載事項	(1) 配管図 関連建築物、関連機器、管路、口径、寸法、材質、ピット、流体種類 等 (2) 配線図 ピット、配線、配線種類、配線接点、プルボックス、ハンドホール、関連機器寸法、接地位置
備考	・使用する図記号は JISC0303-2000「構内電気設備の配線図記号」、「公共建築設備工事標準図（電気設備工事編）」に準じたものを使用する。

### 【解説】

基本的には従来の作図方法を踏襲するものとする。

## 2-7 共同溝付帯設備

### 2-7-1 位置図・全体配置図・据付平面図・据付断面図・基礎図・機器詳細図・電気関連図

位置図・全体配置図・据付平面図・据付断面図・基礎図・機器詳細図・電気関連図の作成は以下の通りとする。

項目	内容
尺度	構造物の種類により適宜とする。
記載事項	(1) 位置図 工事範囲、施工箇所、主要構造物 等 (2) 全体配置図 主要建築物、主機、路線名、位置、形状、寸法 等 (3) 据付平面図 建築物・土木構造物、据付機器、基礎、据付位置、配置寸法 等 (4) 据付断面図 建築物・土木構造物、据付機器、基礎、据付位置、配置寸法、床レベル、路面レベル 等 (5) 基礎図 建築物、基礎、配筋、形状、寸法、床レベル、路面レベル 等 (6) 機器詳細図・電気関連図 構成機器、部品、形状、寸法 等
備考	<ul style="list-style-type: none"> <li>・全体配置図は電子データで納品することが望ましい。</li> <li>・部分的に拡大して表示する場合は尺度を明記する。</li> </ul>

#### 【解説】

基本的には従来の作図方法を踏襲するものとする。

全体配置図は、設計段階ではあまり再利用されないが、施工段階においては施工計画等に再利用されるため、電子化されたデータで納品することが望ましい。

デジタルマップが無い場合は、市販地図または管内図等をラスターデータに変換して利用することが望ましい。

## 2-7-2 配管系統図・配線系統図・機器詳細図・電気関連図

配管系統図・配線系統図・機器詳細図・電気関連図の作成は以下の通りとする。

項目	内容
尺度	—
記載事項	(1) 配管系統図 配管接続図、関連機器、配管口径、配管材質、バルブ、計測器、流向 (2) 配線系統図 配線接続図、関連機器、接続状態 (3) 機器詳細図・電気関連図 配管配線接続図、関連機器、接続形態 等
備考	・配管系統図は主要機器及び構造物に名称を記入する。 また機器及び構造物は略図とし、管を流れる流体の種類を明記する。

### 【解説】

基本的には従来の作図方法を踏襲するものとする。

## 2-7-3 単線結線図

単線結線図の作成は以下の通りとする。

項目	内容
尺度	—
記載事項	(1) 単線結線図 回路構成機器、負荷容量、電気部品容量
備考	・単線結線図は収納する盤ごとに示すようにする。 また、使用する図記号は JISC0301-1990、JEM1090-1994 に準じたものを使用する。

### 【解説】

基本的には従来の作図方法を踏襲するものとする。

## 2-7-4 配管図・配線図

配管図・配線図の作成は以下の通りとする。

項目	内容
尺度	構造物の種類により適宜とする。
記載事項	(1) 配管図 関連建築物、関連機器、管路、口径、寸法、材質、ピット、流体種類 等 (2) 配線図 ピット、配線、配線種類、配線接点、プルボックス、ハンドホール、関連機器寸法、接地位置
備考	・使用する図記号は JISC0303-2000「構内電気設備の配線図記号」、 「公共建築設備工事標準図（電気設備工事編）」に準じたものを使用する。

### 【解説】

基本的には従来の作図方法を踏襲するものとする。

## 2-8 遠隔操作監視設備

### 2-8-1 位置図・全体配置図・配置図・機器詳細図・電気関連図

位置図・全体配置図・配置図・機器詳細図・電気関連図の作成は以下の通りとする。

項目	内容
尺度	構造物の種類により適宜とする。
記載事項	(1) 位置図 工事範囲、施工箇所、主要構造物 等 (2) 全体配置図 主要建築物、主要機器、河川名、路線名、位置、形状、寸法等 (3) 配置図 建築物・土木構造物、据付機器、据付位置、配置寸法等 (4) 機器詳細図・電気関連図 構成機器、部品、形状、寸法 等
備考	・全体配置図は電子データで納品することが望ましい。

#### 【解説】

基本的には従来の作図方法を踏襲するものとする。

全体配置図は、設計段階ではあまり再利用されないが、施工段階においては施工計画等に再利用されるため、電子化されたデータで納品することが望ましい。

デジタルマップが無い場合は、市販地図または管内図等をラスターデータに変換して利用することが望ましい。

## 2-8-2 システム系統図・機器詳細図・電気関連図

システム系統図・機器詳細図・電気関連図の作成は以下の通りとする。

項目	内容
尺度	—
記載事項	(1) システム系統図 システム構成図、ネットワーク構成図、関連機器、接続形態 (2) 機器詳細図・電気関連図 配管配線接続図、関連機器、接続形態 等
備考	・システム系統図は構成システム及び主要機器に名称を記入し、伝送路の種類を明記する。またシステム及び機器は略図とする。

### 【解説】

基本的には従来の作図方法を踏襲するものとする。

## 2-8-3 単線結線図

単線結線図の作成は以下の通りとする。

項目	内容
尺度	—
記載事項	(1) 単線結線図 回路構成機器、負荷容量、電気部品容量
備考	・単線結線図は収納する盤ごとに示すようにする。 また、使用する図記号は JISC0301-1990、JEM1090-1994 に準じたものを使用する。

### 【解説】

基本的には従来の作図方法を踏襲するものとする。

## 2-8-4 配線図

配管・配線図の作成は以下の通りとする。

項目	内容
尺度	構造物の種類により適宜とする。
記載事項	(1) 配線図 ピット、配線、配線種類、配線接点、プルボックス、ハンドホール、関連機器寸法、接地位置
備考	・使用する図記号は JISC0303-2000「構内電気設備の配線図記号」、「公共建築設備工事標準図（電気設備工事編）」に準じたものを使用する。

### 【解説】

基本的には従来で作図方法を踏襲するものとする。

## 2-9 車両計測設備

### 2-9-1 位置図・全体配置図（一般平面図）・据付図・基礎図

位置図・全体配置図・据付図・基礎図・機器詳細図・電気関連図の作成は以下の通りとする。

項目	内容
尺度	構造物の種類により適宜とする。
記載事項	(1) 位置図 工事範囲、施工箇所、主要構造物 等 (2) 全体配置図（一般平面図） 主要建築物、主機、電路布設図、位置、形状寸法 等 (3) 舗装詳細図 舗装構成、舗装縦断、舗装横断 等 (4) 据付平面図 建築物・土木構造物、据付機器、基礎、据付位置、配置寸法 等 (5) 据付断面図 建築物・土木構造物、据付機器、基礎、据付位置、配置寸法、路面レベル 等 (6) 基礎図 建築物、基礎、配筋、形状、寸法、路面レベル 等
備考	<ul style="list-style-type: none"> <li>・全体配置図は電子データで納品することが望ましい。</li> <li>・部分的に拡大して表示する場合は尺度を明記する。</li> </ul>

#### 【解説】

基本的には従来の作図方法を踏襲するものとする。

全体配置図は、設計段階ではあまり再利用されないが、施工段階においては施工計画等に再利用されるため、電子化されたデータで納品することが望ましい。

デジタルマップが無い場合は、市販地図または管内図等をラスターデータに変換して利用することが望ましい。

## 2-9-2 配線系統図・操作制御フロー図・計装フロー図・システム系統図・機器詳細図・電気関連図

配線系統図・設備系統図・操作制御フロー図・計装フロー図・機器詳細図・電気関連図の作成は以下の通りとする。

項目	内容
尺度	—
記載事項	(1) 配線系統図 配線接続図、関連機器、接続形態 (2) システム系統図 システム構成図、ネットワーク構成図、関連機器、接続形態 等 (3) 機器詳細図・電気関連図 配管配線接続図、関連機器、接続形態 等
備考	・配管系統図は主要機器及び構造物に名称を記入する。また、機器及び構造物は略図とし、管を流れる流体の種類を明記する。

### 【解説】

基本的には従来の作図方法を踏襲するものとする。

### 2-9-3 単線結線図

単線結線図の作成は以下の通りとする。

項目	内容
尺度	—
記載事項	(1) 単線結線図 回路構成機器、負荷容量、電気部品容量
備考	・単線結線図は収納する盤ごとに示すようにする。 また、使用する図記号は JISC0301-1990、JEM1090-1994 に準じたものを使用する。

#### 【解説】

基本的には従来の作図方法を踏襲するものとする。

### 2-9-4 配線図

配管図・配線図の作成は以下の通りとする。

項目	内容
尺度	構造物の種類により適宜とする。
記載事項	(1) 配線図 ピット、配線、配線種類、配線接点、プルボックス、ハンドホール、関連機器寸法、接地位置
備考	・使用する図記号は JISC0303-2000「構内電気設備の配線図記号」、 「公共建築設備工事標準図（電気設備工事編）」に準じたものを使用する。

#### 【解説】

基本的には従来の作図方法を踏襲するものとする。

## 2-10 ダム施工機械設備

ダム施工機械設備に関する図面の作成は、他工種のデータを参考に関係者間で決定して利用してください

# 1 ファイル名一覧

## 1-1 水門設備

ファイル名						図面名	備考	
ライフ サイ クル	整 理 番 号	図面 種類	図面 番号	改訂 履歴	拡張子			
S D C M	0 ~ 9 A ~ Z	LC	001~	0~9	P21	位置図	LoCation	
		PL	999	A~Z	P2Z	平面図	PLan	
		GA					全体図	General Arrangement
		GV					一般図	General View
		SE					水密詳細図	SEal detail
		RD					関係寸法図	Relational Dimension
		SD					構造詳細図	Structure Detail
		MD					機械詳細図	Mechanical Detail
		ED					電気関連図	Electrical Detail

1-2 揚排水ポンプ設備、トンネル換気設備、トンネル非常用施設、消融雪設備、道路排水設備、共同溝付帯設備、遠隔操作監視設備、車両計測設備、ダム施工機械設備

ファイル名						図面名	備考
ライフサイクル	整理番号	図面種類	図面番号	改訂履歴	拡張子		
S D C M	0 ～ 9 A ～ Z	LC	001～ 999	0～9 A～Z	P21	位置図	LoCation
		GV			P2Z	一般図	General View
		LA				割付図	LAYout
		PL				据付平面図	PLan
		CS				据付断面図	Cross Section
		GF				基礎図	General view of Foundation
		FS				配管系統図	Flow Sheet
		FL				設備系統図	Facilities Location
		CD				単線結線図	Connection Diagram wiring
		PA				配管図	Piping Assembly drawing
		CR				配線図	Cable Root drawing
		MD				機械詳細図	Mechanical Detail
		ED				電気関連図	Electrical Detail
		PV				舗装詳細図	PaVement

## 2 レイヤ名一覧

本基準の線色に依りがたい場合は受発注者間で協議の上変更することができる。

### 2-1 水門設備

#### (1) 位置図、平面図、全体図、一般図、水密詳細図、関係寸法図、詳細図

レイヤ名		レイヤに含まれる内容	線色	線種	線の太さ	
責任主体	図面オブジェクト					
S D C M	-TTL	外枠	黄	実線	指定	
		-FRAM	タイトル枠	黄	実線	任意
		-LINE	区切り線、罫線	白	実線	任意
		-TXT	文字列	白	実線	任意
	-MCH	-STR1	土木、建築物、基礎の構造線（新設部、更新部）	シアン	実線	太線
		-STR2	土木、建築物、基礎の構造線（既設部）	暗灰	実線	細線
		-STRn	構造物 + 設備区分（数字） （扉体、戸当り、開閉装置等）（n=3, 4, 5・・・）	任意	実線	任意
		-KIKn	電気制御設備 + 記号（数字） （n=3, 4, 5・・・）	任意	実線	任意
		-PART	取付部品	任意	実線	任意
		-REIN	配筋、差し筋（工事範囲外の場合）	マゼンタ	実線	任意
		-PHN2	想像線	任意	二点鎖線	細線
		-PHNn	想像線（n=3, 4, 5・・・）	任意	二点鎖線	任意
		-HIDn	隠れ線（n=3, 4, 5・・・）	任意	破線	任意
		-CNT2	中心線	赤	一点鎖線	細線
		-CNTn	中心線（n=3, 4, 5・・・）	赤	一点鎖線	任意
		-DIM2	寸法線、引出し線、寸法値	緑	実線	指定
		-DIMn	寸法線、引出し線、寸法値（n=3, 4, 5・・・）	任意	任意	指定
		-BMK	基準線	赤	任意	任意
		-MKn	記号（溶接記号、表面仕上げ記号等） + 設備区分（数字）（n=3, 4, 5・・・） 必要に応じて設備区分毎にレイヤを分ける。	シアン	実線	任意
		-TXT0	文字列	黄	実線	任意
		-TXT1	文字列	白	実線	任意
		-TXT2	文字列	緑	実線	任意
		-TABL	表	白	実線	任意
		-FRM0	タイトル枠（別様式、極太線）	青	実線	極太線
		-FRM1	タイトル枠（別様式、太線）	白	実線	太線
		-FRM2	タイトル枠（別様式、細線）	緑	実線	細線
		-FTX1	文字列	白	実線	任意
		-FTX2	文字列	赤	実線	任意
		-HCH2	ハッチング	赤	実線	細線
		-HCHn	ハッチング（n=3, 4, 5・・・）	赤	実線	任意
		-HTXn	旗上げ（風船） + 設備区分（数字） （n=3, 4, 5・・・） 必要に応じて設備区分毎にレイヤを分ける。	シアン	実線	任意
	-HSTX	履歴用文字列	赤	実線	任意	
	-HSLN	履歴用表	赤	実線	任意	
-YTX	施工範囲文字列	任意	任意	任意		
-YLN	施工範囲表	任意	任意	任意		
-RSTR	ラスタ化されたデータ	任意	任意	任意		
-ETCn	その他（n=0, 1, 2・・・）	任意	任意	任意		

レイヤ名			レイヤに含まれる内容	線色	線種	線の太さ
責任主体	図面オブジェクト	作図要素				
		-ZZZ	既設（施工前）	青紫	実線	任意
C	-ORD（注）		発注図に作図する要素、旗上げ等	任意	任意	任意

- ※ 表中の線色は「1-4-7 色」に定義する RGB を標準とする。
- ※ 土木図、電気関連図を利用する場合は、その図面のレイヤ構造を流用してもよい。
- ※ 寸法値は、寸法線及び引出し線と同色の緑としたが、図面の内容により寸法値を太線とする場合は、白色としてもよい。

レイヤ名（作図要素）の数字は線の太さを表している。

レイヤ名	線の太さ
-***0	極太線
-***1	太線
-***2	細線
-***n	任意

注) 一部に上表に従わない場合もある。

(2) 電気関連図（機側操作盤外形図、単線結線図、配線系統図、電路布設図、操作フローチャート）

責任主体	レイヤ名		レイヤに含まれる内容	線色	線種	線の太さ
	図面オブジェクト	作図要素				
S D C M	-TTL		外枠	黄	実線	指定
		-FRAM	タイトル枠	黄	実線	任意
		-LINE	区切り線、罫線	白	実線	任意
		-TXT	文字列	白	実線	任意
	-MCH	-STR1	土木、建築物、基礎の構造線（新設部、更新部）	シアン	実線	太線
		-STR2	土木、建築物、基礎の構造線（既設部）	暗灰	実線	細線
		-STRn	構造物 + 設備区分（数字） （扉体、戸当り、開閉装置等）（n=3, 4, 5・・・）	任意	実線	任意
		-PART	取付部品	任意	実線	任意
		-KIKn	盤 + 記号（数字）（n=3, 4, 5・・・） 必要に応じて設備区分毎にレイヤを分ける。	任意	実線	任意
		-SEn	回路・配線 + 記号（数字）（n=3, 4, 5・・・） 必要に応じて設備区分毎にレイヤを分ける。	任意	実線	任意
		-BORD	区分け線	シアン	一点鎖線	任意
		-PHN2	想像線	任意	二点鎖線	細線
		-PHNn	想像線（n=3, 4, 5・・・）	任意	二点鎖線	任意
		-HIDn	隠れ線（n=3, 4, 5・・・）	任意	破線	任意
		-CNT2	中心線	赤	一点鎖線	細線
		-CNTn	中心線（n=3, 4, 5・・・）	赤	一点鎖線	任意
		-DIM2	寸法線、引出し線、寸法値	緑	実線	指定
		-DIMn	寸法線、引出し線、寸法値（n=3, 4, 5・・・）	任意	任意	指定
		-BMK	基準線	赤	任意	任意
		-MKn	記号（溶接記号、表面仕上げ記号等） + 設備区分（数字）（n=3, 4, 5・・・）	シアン	実線	任意
		-TXT0	文字列	黄	実線	任意
		-TXT1	文字列	白	実線	任意
		-TXT2	文字列	緑	実線	任意
		-TABL	表	白	実線	任意
		-FRM0	タイトル枠（別様式、極太線）	青	実線	極太線
		-FRM1	タイトル枠（別様式、太線）	白	実線	太線
		-FRM2	タイトル枠（別様式、細線）	緑	実線	細線
		-FTX1	文字列	白	実線	任意
		-FTX2	文字列	赤	実線	任意
		-HCH2	ハッチング	赤	実線	細線
		-HCHn	ハッチング（n=3, 4, 5・・・）	赤	実線	任意
	-HSTX	履歴用文字列	赤	実線	任意	
	-HSLN	履歴用表	赤	実線	任意	
-YTX	施工範囲文字列	任意	任意	任意		
-YLN	施工範囲表	任意	任意	任意		
-RSTR	ラスタ化されたデータ	任意	任意	任意		
-ETCn	その他（n=0, 1, 2・・・）	任意	任意	任意		
-ZZZ	既設（施工前）	青紫	実線	任意		
C	-ORD（注）		発注図に作図する要素、旗上げ等	任意	任意	任意

- ※ 表中の線色は「1-4-7 色」に定義する RGB を標準とする。
- ※ 土木図、設備関係図を利用する場合は、その図面のレイヤ構造を流用してもよい。
- ※ 寸法値は、寸法線及び引出し線と同色の緑としたが、図面の内容により寸法値を太線とする場合は、白色としてもよい。

レイヤ名（作図要素）の数字は線の太さを表している。

レイヤ名	線の太さ
—***0	極太線
—***1	太線
—***2	細線
—***n	任意

注) 一部に上表に従わない場合もある。

## 2-2 揚排水ポンプ設備、トンネル換気設備、トンネル非常用施設、 消融雪設備、道路排水設備、共同溝付帯設備、遠隔操作監視設 備、車両計測設備、ダム施工機械設備

- (1) 一般図（位置図、全体配置図、据付平面図、据付断面図、基礎図、割付図、機器  
詳細図、電気関連図、舗装詳細図）

レイヤ名			レイヤに含まれる内容	線色	線種	線の 太さ
責任 主体	図面オブ ジェクト	作図要素				
S D C M	-TTL		外枠	黄	実線	指定
		-FRAM	タイトル枠	黄	実線	任意
		-LINE	区切り線、罫線	白	実線	任意
		-TXT	文字列	白	実線	任意
	-MCH	-STR1	土木、建築物、基礎の構造線	シアン	実線	太線
		-STRn	土木、建築物、基礎の構造線 (n=3.4.5・・・)	任意	任意	任意
		-KIK1	主機、補機、盤（据付図等、太線で明示）	白	実線	太線
		-KIKn	主機、補機、盤 (n=3.4.5・・・)	任意	任意	任意
		-PHN2	想像線	任意	二点鎖線	細線
		-PHNn	想像線 (n=3.4.5・・・)	任意	二点鎖線	任意
		-BAR1	配筋	白	実線	太線
		-BARn	配筋 (n=3.4.5・・・)	任意	任意	任意
		-KISO	基礎、ピット、シンダー	マジェ ンタ	実線	極太線
		-SPT1	サポート、ダクト、点検歩廊（太線で明示）	明灰	実線	太線
		-SPT2	サポート、ダクト、点検歩廊（細線で明示）	緑	実線	細線
		-HIDn	隠れ線 (n=3.4.5・・・)	任意	破線	任意
		-CNT2	中心線	赤	一点鎖線	細線
		-CNTn	中心線 (n=3.4.5・・・)	任意	任意	任意
		-TXT0	文字列	黄	実線	任意
		-TXT1	文字列	白	実線	任意
		-TXT2	文字列	緑	実線	任意
		-DIM2	寸法線、引出し線、寸法値	緑	実線	指定
		-DIMn	寸法線、引出し線、寸法値 (n=3.4.5・・・)	任意	任意	指定
		-MARK	記号	白	実線	任意
		-LEVL	レベル	白	実線	任意
		-TABL	表	白	実線	任意
		-FRM0	タイトル枠（別様式、極太線）	青	実線	極太線
		-FRM1	タイトル枠（別様式、太線）	白	実線	太線
		-FRM2	タイトル枠（別様式、細線）	緑	実線	細線
		-FTX1	文字列	白	実線	任意
		-FTX2	文字列	赤	実線	任意
		-HCH2	ハッチング	赤	実線	細線
	-HCHn	ハッチング (n=3.4.5・・・)	任意	任意	任意	
-HSTX	履歴用文字列	赤	実線	任意		
-HSLN	履歴用表	赤	実線	任意		

レイヤ名			レイヤに含まれる内容	線色	線種	線の太さ
責任主体	図面オブジェクト	作図要素				
		-YTX	施工範囲文字列	任意	任意	任意
		-YLN	施工範囲表	任意	任意	任意
		-RSTR	ラスタ化されたデータ	任意	任意	任意
		-ETCn	その他 (n=0, 1, 2····)	任意	任意	任意
		-ZZZ	既設 (施工前)	青紫	実線	任意
C	-ORD (注)		発注図に作図する要素、旗上げ等	任意	任意	任意

- ※ 表中の線色は、「1-4-7 色」に定義する RGB を基準とする。
- ※ 土木図等を利用する場合は、その図面のレイヤ構造を流用してもよい。
- ※ 寸法値は、寸法線及び引出し線と同色の緑としたが、図面の内容により寸法値を太線とする場合は、白色としてもよい。

レイヤ名（作図要素）の数字は線の太さを表している。

レイヤ名	線の太さ
-***0	極太線
-***1	太線
-***2	細線
-***n	任意

注) 一部に上表に従わない場合もある。

(2) 系統図（配管系統図、配線系統図、設備系統図、操作制御フロー図、計装フロー図、システム系統図等）

レイヤ名			レイヤに含まれる内容	線色	線種	線の太さ
責任主体	図面オブジェクト	作図要素				
S D C M	-TTL		外枠	黄	実線	指定
		-FRAM	タイトル枠	黄	実線	任意
		-LINE	区切り線、罫線	白	実線	任意
		-TXT	文字列	白	実線	任意
	-MCH	-KIK2	主機、補機、盤（小配管図等、細線で明示）	緑	実線	細線
		-KIKn	主機、補機、盤（n=3.4.5・・・）	任意	任意	任意
		-STR1	土木、建築物、基礎の構造線	シアン	実線	太線
		-STR2	土木、建築物、基礎の構造線	暗灰	実線	細線
		-SEN1	線（主回路等、太線にて明示）	白	実線	太線
		-SEn	線（埋設配線等）（n=3.4.5・・・）	任意	任意	任意
		-WLN	水系統の配管および機器	シアン	実線	任意
		-FLN	燃料系統の配管および機器	マジェンタ	一点鎖線	任意
		-ALN	空気および抽気系統の配管および機器	白	破線	任意
		-OLN	潤滑油系統の配管および機器	明灰	二点鎖線	任意
		-PART	取付部品	任意	実線	任意
		-CNT2	中心線	赤	一点鎖線	細線
		-CNTn	中心線（n=3.4.5・・・）	任意	任意	任意
		-TXT0	文字列	黄	実線	任意
		-TXT1	文字列	白	実線	任意
		-TXT2	文字列	緑	実線	任意
		-DIM2	寸法線、引出し線、寸法値	緑	実線	指定
		-DIMn	寸法線、引出し線、寸法値（n=3.4.5・・・）	任意	任意	指定
		-MARK	記号	白	実線	任意
		-LEVL	レベル	白	実線	任意
		-TABL	表	白	実線	任意
		-FRM0	タイトル枠（別様式、極太線）	青	実線	極太線
		-FRM1	タイトル枠（別様式、太線）	白	実線	太線
		-FRM2	タイトル枠（別様式、細線）	緑	実線	細線
		-FTX1	文字列	白	実線	任意
		-FTX2	文字列	赤	実線	任意
		-HCH2	ハッチング	赤	実線	細線
		-HCHn	ハッチング（n=3.4.5・・・）	任意	任意	任意
	-HSTX	履歴用文字列	赤	実線	任意	
	-HSLN	履歴用表	赤	実線	任意	
-YTX	施工範囲文字列	任意	任意	任意		
-YLN	施工範囲表	任意	任意	任意		
-RSTR	ラスタ化されたデータ	任意	任意	任意		
-ETCn	その他（n=0, 1, 2・・・）	任意	任意	任意		
-ZZZ	既設（施工前）	青紫	実線	任意		
C	-ORD（注）		発注図に作図する要素、旗上げ等	任意	任意	任意

※ 表中の線色は、「1-4-7 色」に定義する RGB を基準とする。

※ 土木図等を利用する場合は、その図面のレイヤ構造を流用してもよい。

※ 寸法値は、寸法線及び引出し線と同色の緑としたが、図面の内容により寸法値を太

線とする場合は、白色としてもよい。

レイヤ名（作図要素）の数字は線の太さを表している。

レイヤ名	線の太さ
—***0	極太線
—***1	太線
—***2	細線
—***n	任意

注) 一部に上表に従わない場合もある。

(3) 単線結線図

レイヤ名			レイヤに含まれる内容	線色	線種	線の太さ
責任主体	図面オブジェクト	作図要素				
S D C M	-TTL		外枠	黄	実線	指定
		-FRAM	タイトル枠	黄	実線	任意
		-LINE	区切り線、罫線	白	実線	任意
		-TXT	文字列	白	実線	任意
	-MCH	-BORD	区分線	シアン	一点鎖線	任意
		-SEN1	線（主回路等、太線にて明示）	白	実線	太線
		-SEN2	線（補助回路等、細線にて明示）	緑	実線	細線
		-SENn	線（盤外結線等） (n=3. 4. 5・・・)	任意	任意	任意
		-TXT0	文字列	黄	実線	任意
		-TXT1	文字列	白	実線	任意
		-TXT2	文字列	緑	実線	任意
		-DIM2	寸法線、引出し線、寸法値	緑	実線	指定
		-DIMn	寸法線、引出し線、寸法値 (n=3. 4. 5・・・)	任意	任意	指定
		-MARK	記号	白	実線	任意
		-TABL	表	白	実線	任意
		-FRM0	タイトル枠（別様式、極太線）	青	実線	極太線
		-FRM1	タイトル枠（別様式、太線）	白	実線	太線
		-FRM2	タイトル枠（別様式、細線）	緑	実線	細線
		-FTX1	文字列	白	実線	任意
		-FTX2	文字列	赤	実線	任意
		-HCH2	ハッチング	赤	実線	細線
		-HCHn	ハッチング (n=3. 4. 5・・・)	任意	任意	任意
		-HSTX	履歴用文字列	赤	実線	任意
		-HSLN	履歴用表	赤	実線	任意
	-YTX	施工範囲文字列	任意	任意	任意	
	-YLN	施工範囲表	任意	任意	任意	
-RSTR	ラスタ化されたデータ	任意	任意	任意		
-ETCn	その他 (n=0, 1, 2・・・)	任意	任意	任意		
-ZZZ	既設（施工前）	青紫	実線	任意		
C	-ORD（注）		発注図に作図する要素、旗上げ等	任意	任意	任意

- ※ 表中の線色は、「1-4-7 色」に定義する RGB を基準とする。
- ※ 土木図等を利用する場合は、その図面のレイヤ構造を流用してもよい。
- ※ 寸法値は、寸法線及び引出し線と同色の緑としたが、図面の内容により寸法値を太線とする場合は、白色としてもよい。

レイヤ名（作図要素）の数字は線の太さを表している。

レイヤ名	線の太さ
-***0	極太線
-***1	太線
-***2	細線
-***n	任意

注) 一部に上表に従わない場合もある。

(4) 配管図、配線図

レイヤ名			レイヤに含まれる内容	線色*	線種	線の太さ
責任主体	図面オブジェクト	作図要素				
S D C M	-TTL		外枠	黄	実線	指定
		-FRAM	タイトル枠	黄	実線	任意
		-LINE	区切り線、罫線	白	実線	任意
		-TXT	文字列	白	実線	任意
	-MCH	-KIK2	主機、補機、盤（小配管図等、細線で明示）	緑	実線	細線
		-KIKn	主機、補機、盤（n=3.4.5・・・）	任意	任意	任意
		-STR2	土木、建築物、基礎の構造線	暗灰	実線	細線
		-SEN1	線（主回路等、太線にて明示）	白	実線	太線
		-SEN2	線（補助回路等、細線にて明示）	緑	実線	細線
		-SENn	線（埋設配線等）（n=3.4.5・・・）	任意	任意	任意
		-WLN	水系統の配管および機器	シアン	実線	任意
		-FLN	燃料系統の配管および機器	マゼンタ	一点鎖線	任意
		-ALN	空気および抽気系統の配管および機器	白	破線	任意
		-OLN	潤滑油系統の配管および機器	明灰	二点鎖線	任意
		-HIDn	隠れ線（n=3.4.5・・・）	任意	破線	任意
		-CNT2	中心線	赤	一点鎖線	細線
		-CNTn	中心線（n=3.4.5・・・）	任意	任意	任意
		-TXT0	文字列	黄	実線	任意
		-TXT1	文字列	白	実線	任意
		-TXT2	文字列	緑	実線	任意
		-DIM2	寸法線、引出し線、寸法値	緑	実線	指定
		-DIMn	寸法線、引出し線、寸法値（n=3.4.5・・・）	任意	任意	指定
		-MARK	記号	白	実線	任意
		-LEVL	レベル	白	実線	任意
		-TABL	表	白	実線	任意
		-FRM0	タイトル枠（別様式、極太線）	青	実線	極太線
		-FRM1	タイトル枠（別様式、太線）	白	実線	太線
		-FRM2	タイトル枠（別様式、細線）	緑	実線	細線
		-FTX1	文字列	白	実線	任意
		-FTX2	文字列	赤	実線	任意
		-HCH2	ハッチング	赤	実線	細線
	-HCHn	ハッチング（n=3.4.5・・・）	任意	任意	任意	
	-HSTX	履歴用文字列	赤	実線	任意	
	-HSLN	履歴用表	赤	実線	任意	
-YTX	施工範囲文字列	任意	任意	任意		
-YLN	施工範囲表	任意	任意	任意		
-RSTR	ラスタ化されたデータ	任意	任意	任意		
-ETCn	その他（n=0, 1, 2・・・）	任意	任意	任意		
-ZZZ	既設（施工前）	青紫	実線	任意		
C	-ORD（注）		発注図に作図する要素、旗上げ等	任意	任意	任意

- ※ 表中の線色は、「1-4-7 色」に定義する RGB を基準とする。
- ※ 土木図等を利用する場合は、その図面のレイヤ構造を流用してもよい。
- ※ 寸法値は、寸法線及び引出し線と同色の緑としたが、図面の内容により寸法値を太線とする場合は、白色としてもよい。
- ※ 配管を 3 本線（中心線を含む）で表現する場合、系統名を指示して実線としてもよい。

レイヤ名（作図要素）の数字は線の太さを表している。

レイヤ名	線の太さ
—***0	極太線
—***1	太線
—***2	細線
—***n	任意

注) 一部に上表に従わない場合もある。

### 2-3 文書領域（DOCについて）

レイヤ			レイヤに含まれる内容	線色	線種
1	2	3			
S D C M	—DOC		文章(説明、指示、参照事項等)	任意	任意

### 2-4 地形図等の測量成果データ（SUVについて）

レイヤ			レイヤに含まれる内容	線色	線種
1	2	3			
S D C M	—SUV		地形図等の測量成果データ	任意	任意

(注) 図面オブジェクト「ORD」について

図面オブジェクト「ORD」のレイヤは、発注者が発注図として注記や旗上げ等を作図するためのものである。命名規則の作図要素は使用せず、ユーザ定義領域を使用し内容を示すものとする。文字は任意の全角文字、半角英数字とする。

【例】

レイヤ名	レイヤに含まれる内容
C-ORD--注記	発注図に記載する注記等の文章、文字
C-ORD--旗上げ	発注図に記載する旗上げ
C-ORD--ハッチ	発注図に記載するハッチング
C-ORD--色塗り	発注図に記載する色塗り

作図要素を使用しないため、-(ハイフン) が  
2 個連続する。

上記例のほか、ユーザ定義領域を省略し「C-ORD」も使用可能。

### 3 図面管理ファイルの DTD

成果品の電子媒体に格納する図面管理ファイルの DTD (DRAW\_M03.DTD) を以下に示す。

```

<!--DRAW_M03.DTD / 2012/12 -->
<!ELEMENT drawingdata (共通情報, 図面情報+, ソフトメーカー用 TAG*)>
<!ATTLIST drawingdata DTD_version CDATA #FIXED "03">

<!-- 共通情報 -->
<!ELEMENT 共通情報 (適用要領基準, 対象工種-数値+, 追加工種*, サブフォルダ*)>
<!ELEMENT 適用要領基準 (#PCDATA)>
<!ELEMENT 対象工種-数値 (#PCDATA)>
<!-- 追加工種 -->
<!ELEMENT 追加工種 (追加対象工種-数値, 追加対象工種-概要)>
<!ELEMENT 追加対象工種-数値 (#PCDATA)>
<!ELEMENT 追加対象工種-概要 (#PCDATA)>
<!-- サブフォルダ -->
<!ELEMENT サブフォルダ (追加サブフォルダ名称, 追加サブフォルダ名称の概要)>
<!ELEMENT 追加サブフォルダ名称 (#PCDATA)>
<!ELEMENT 追加サブフォルダ名称の概要 (#PCDATA)>

<!-- 図面情報 -->
<!ELEMENT 図面情報 (図面名, 図面ファイル名, 作成者名, 図面ファイル作成ソフトウェア名, 縮尺, 図面番号, 施設コード+, 機器コード+, 工期終了日?, 対象工種-数値, SXF のバージョン, SAF ファイル名, ラスタファイル, 追加図面種類?, 格納サブフォルダ?, 基準点情報?, その他?)>
<!ELEMENT 図面名 (#PCDATA)>
<!ELEMENT 図面ファイル名 (#PCDATA)>
<!ELEMENT 作成者名 (#PCDATA)>
<!ELEMENT 図面ファイル作成ソフトウェア名 (#PCDATA)>
<!ELEMENT 縮尺 (#PCDATA)>
<!ELEMENT 図面番号 (#PCDATA)>
<!ELEMENT 施設コード (#PCDATA)>
<!ELEMENT 機器コード (#PCDATA)>
<!ELEMENT 工期終了日 (#PCDATA)>
<!ELEMENT SXF のバージョン (#PCDATA)>
<!ELEMENT SAF ファイル名 (#PCDATA)>
<!-- ラスタファイル -->
  <!ELEMENT ラスタファイル (ラスタファイル数, ラスタファイル名*)>
  <!ELEMENT ラスタファイル数 (#PCDATA)>
  <!ELEMENT ラスタファイル名 (#PCDATA)>
<!-- 追加図面種類 -->
  <!ELEMENT 追加図面種類 (追加図面種類-略語, 追加図面種類-概要)>
  <!ELEMENT 追加図面種類-略語 (#PCDATA)>
  <!ELEMENT 追加図面種類-概要 (#PCDATA)>
<!ELEMENT 格納サブフォルダ (#PCDATA)>
<!-- 基準点情報 -->
<!ELEMENT 基準点情報 (測地系, 緯度経度*, 平面直角座標*)>
<!ELEMENT 測地系 (#PCDATA)>
<!-- 緯度経度 -->

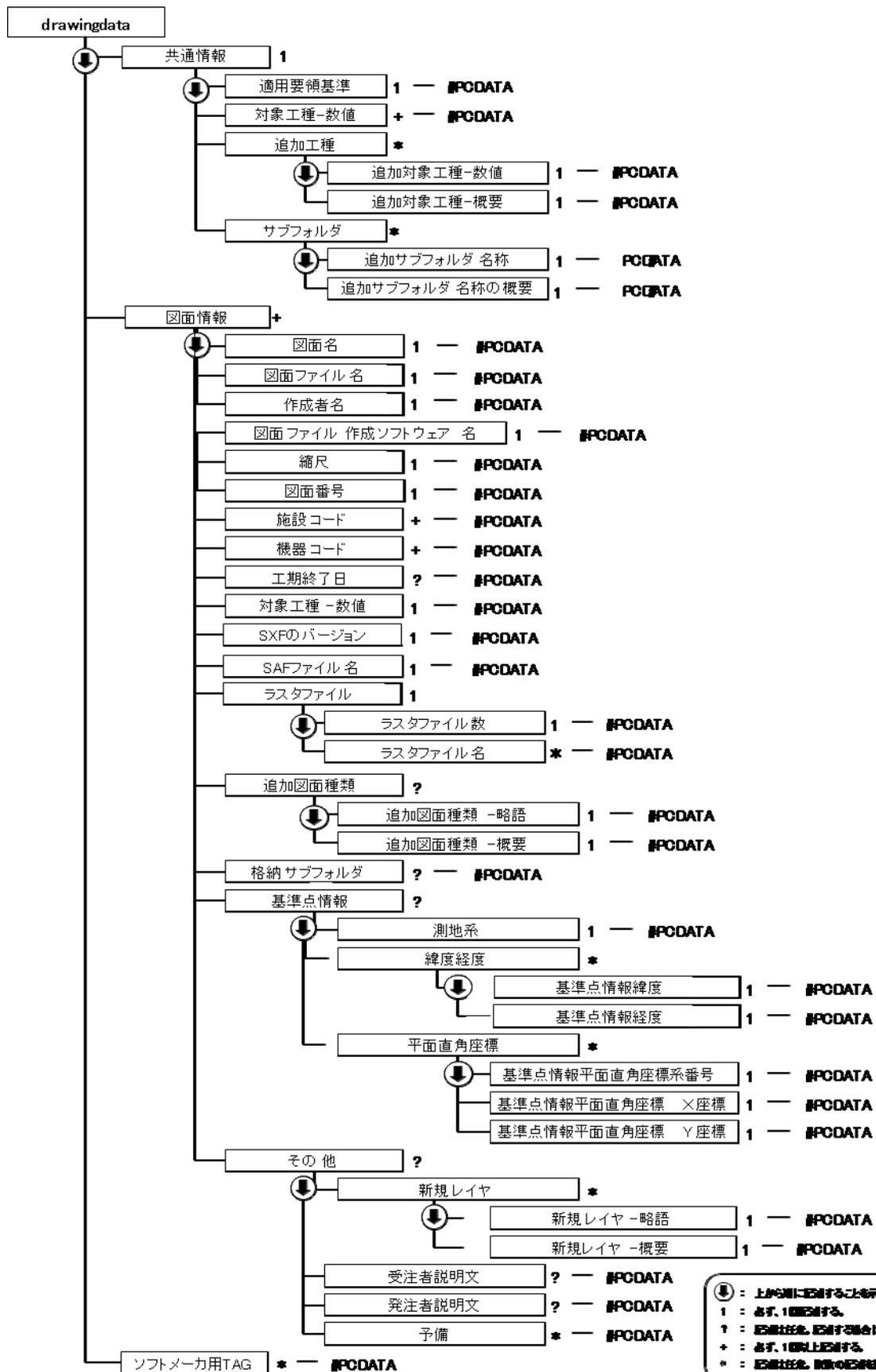
```

```
<!ELEMENT 緯度経度 (基準点情報緯度, 基準点情報経度)>
<!ELEMENT 基準点情報緯度 (#PCDATA)>
<!ELEMENT 基準点情報経度 (#PCDATA)>
<!-- 平面直角座標 -->
<!ELEMENT 平面直角座標 (基準点情報平面直角座標系番号, 基準点情報平面直角座標 X 座標, 基準点情報平面直角座標 Y 座標)>
<!ELEMENT 基準点情報平面直角座標系番号 (#PCDATA)>
<!ELEMENT 基準点情報平面直角座標 X 座標 (#PCDATA)>
<!ELEMENT 基準点情報平面直角座標 Y 座標 (#PCDATA)>
<!-- その他 -->
<!ELEMENT その他 (新規レイヤ*, 受注者説明文?, 発注者説明文?, 予備*)>
<!-- 新規レイヤ -->
<!ELEMENT 新規レイヤ (新規レイヤ-略語, 新規レイヤ-概要)>
<!ELEMENT 新規レイヤ-略語 (#PCDATA)>
<!ELEMENT 新規レイヤ-概要 (#PCDATA)>

<!ELEMENT 受注者説明文 (#PCDATA)>
<!ELEMENT 発注者説明文 (#PCDATA)>
<!ELEMENT 予備 (#PCDATA)>

<!ELEMENT ソフトメーカー用 TAG (#PCDATA)>
```

DRAW\_M03.DTDの構造図



## 4 図面管理ファイルの XML 記入例

成果品の電子媒体に格納する図面管理ファイル (DRAWING.XML) の出力例を以下に示す。

```

<?xml version="1.0" encoding="Shift_JIS"?>
<!DOCTYPE drawingdata SYSTEM "DRAW_M03.DTD">
<?xml-stylesheet type="text/xsl" href="DRAW_M03.XSL"?>
<drawingdata DTD_version="03">

<共通情報>
  <適用要領基準>機械 201603-01</適用要領基準>
  <対象工種-数値>001</対象工種-数値>
  <対象工種-数値>100</対象工種-数値>
  <追加工種>
    <追加対象工種-数値>100</追加対象工種-数値>
    <追加対象工種-概要>〇〇観測システム</追加対象工種-概要>
  </追加工種>
  <サブフォルダ>
    <追加サブフォルダ名称>SITE01</追加サブフォルダ名称>
    <追加サブフォルダ名称の概要>〇〇A 工区</追加サブフォルダ名称の概要>
  </サブフォルダ>
  <サブフォルダ>
    <追加サブフォルダ名称>SITE02</追加サブフォルダ名称>
    <追加サブフォルダ名称の概要>〇〇B 工区</追加サブフォルダ名称の概要>
  </サブフォルダ>
</共通情報>

<図面情報>
  <図面名>平面図</図面名>
  <図面ファイル名>D0PL001Z.P21</図面ファイル名>
  <作成者名>〇〇建設コンサルタント株式会社</作成者名>
  <図面ファイル作成ソフトウェア名>〇〇CADVer1.0</図面ファイル作成ソフトウェア名>
  <縮尺>1:1000</縮尺>
  <図面番号>1</図面番号>
  <施設コード>0210500511000D001</施設コード>
  <機器コード>DD010101010000</機器コード>
  <工期終了日>2010-03-20</工期終了日>
  <対象工種-数値>001</対象工種-数値>
  <SXF のバージョン>3.0</SXF のバージョン>
  <SAF ファイル名>D0PL001Z.SAF</SAF ファイル名>
  <ラスタファイル>
    <ラスタファイル数>3<ラスタファイル数/>
    <ラスタファイル名>D0PL0011.TIF<ラスタファイル名/>
    <ラスタファイル名>D0PL0012.JPG<ラスタファイル名/>
    <ラスタファイル名>D0PL0013.TIF<ラスタファイル名/>
  </ラスタファイル>

```

<追加図面種類>  
 <追加図面種類-略語/>  
 <追加図面種類-概要/>  
</追加図面種類>  
<格納サブフォルダ>SITE01</格納サブフォルダ>  
<基準点情報>  
 <測地系>02</測地系>  
 <緯度経度>  
 <基準点情報緯度>0352250</基準点情報緯度>  
 <基準点情報経度>1384115</基準点情報経度>  
 </緯度経度>  
 <平面直角座標>  
 <基準点情報平面直角座標系番号>06</基準点情報平面直角座標系番号>  
 <基準点情報平面直角座標 X 座標>-8298.682</基準点情報平面直角座標 X 座標>  
 <基準点情報平面直角座標 Y 座標>-34857.294</基準点情報平面直角座標 Y 座標>  
 </平面直角座標>  
</基準点情報>  
<その他>  
 <新規レイヤ>  
 <新規レイヤ-略語>D-MCH-XXXX</新規レイヤ-略語>  
 <新規レイヤ-概要>設計図面背景の○○○に関するレイヤ</新規レイヤ-概要>  
 </新規レイヤ>  
 <新規レイヤ>  
 <新規レイヤ-略語>D-MCH-YYYY</新規レイヤ-略語>  
 <新規レイヤ-概要>設計図面主構造物の×××に関するレイヤ</新規レイヤ-概要>  
 </新規レイヤ>  
 <受注者説明文/>  
 <発注者説明文/>  
 <予備/>  
</その他>  
</図面情報>  
  
<図面情報>  
 <図面名>○○システム図</図面名>  
 <図面ファイル名>D0FL101Z.P21</図面ファイル名>  
 <作成者名>○○設計株式会社</作成者名>  
 <図面ファイル作成ソフトウェア名>○○CADVer1.0</図面ファイル作成ソフトウェア名>  
 <縮尺>1:1000</縮尺>  
 <図面番号>101</図面番号>  
 <施設コード>0210500511000D001</施設コード>  
 <機器コード>DD0101080101</機器コード>  
 <工期終了日>2010-03-20</工期終了日>  
 <対象工種-数値>100</対象工種-数値>  
 <SXF のバージョン>3.0</SXF のバージョン>  
 <SAF ファイル名> D0FL101Z.SAF</SAF ファイル名>  
 <ラスタファイル>  
 <ラスタファイル数>3<ラスタファイル数/>  
 <ラスタファイル名>D0FL1011.TIF<ラスタファイル名/>  
 <ラスタファイル名>D0FL1012.JPG<ラスタファイル名/>  
 <ラスタファイル名>D0FL1013.TIF<ラスタファイル名/>

```
</ラストファイル>  
<追加図面種類>  
  <追加図面種類-略語>FL</追加図面種類-略語>  
  <追加図面種類-概要>〇〇システム図</追加図面種類-概要>  
</追加図面種類>  
<格納サブフォルダ>SITE02</格納サブフォルダ>  
<その他>  
  <受注者説明文>〇〇観測システムに関して、システム図 FL を追加した</受注者説明文>  
  <発注者説明文/>  
  <予備/>  
</その他>  
</図面情報>  
  
<ソフトメーカー用 TAG/>  
  
</drawingdata>
```

## 5 SXF の圧縮について

- 図面ファイル (P21 または SFC ファイル) と属性ファイル (SAF ファイル) とラスタファイル (TIFF, JPEG) をまとめたものを圧縮ファイルとする。
- 圧縮ファイル形式は ZIP形式とする。
- パスワードの設定はしない。
- 拡張子は、図面ファイルが P21 の場合は P2Z とし、SFC の場合は SFZ とする。
- 圧縮ファイルには、1 つの図面ファイルを含める。
  - ※図面が参照していないファイルは圧縮ファイルに含めない。
  - ※朱書きファイルを圧縮する場合は、図面ファイルと同様に行う。関連する本体図面の圧縮ファイルに含めない。