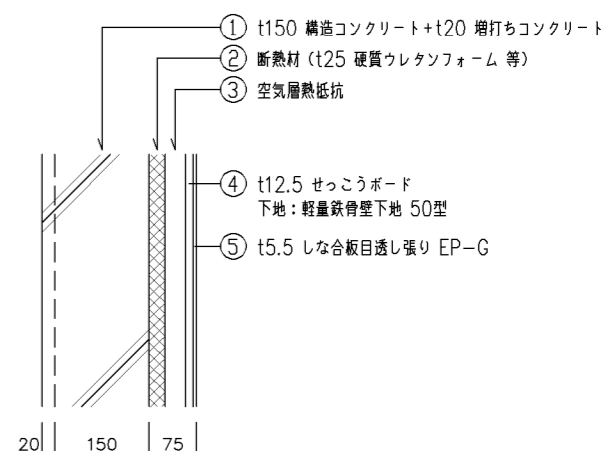
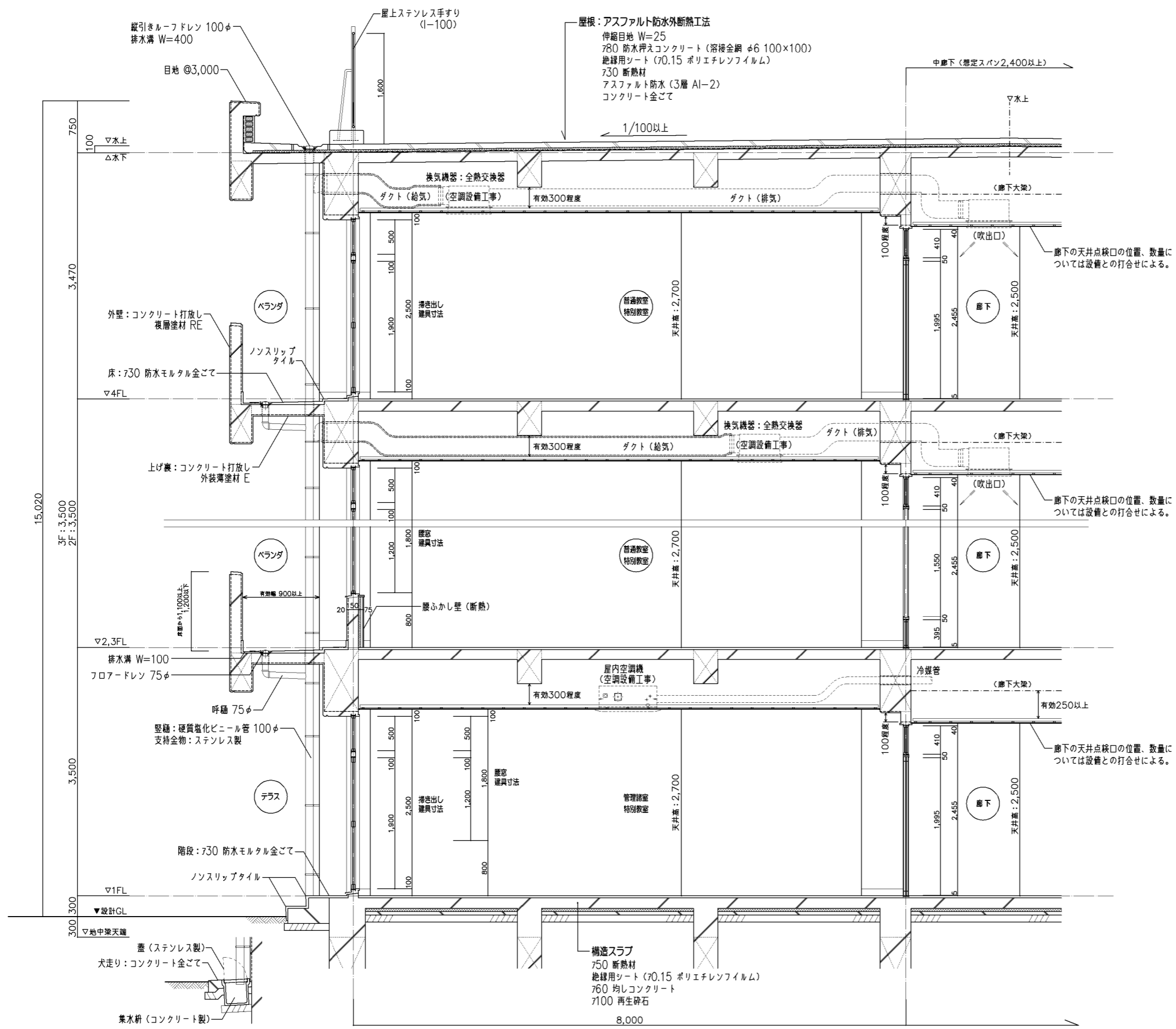


室内仕上														
	室名	床	塗装	幅木	塗装	壁	塗装	天井	塗装	天井高	梁型	塗装	備考	
管理諸室	共通 校長室	A2ビニル床シート張り		ビニル幅木 H=100		ビニルクロス張り		A9.5化粧吸音せつこうボード張り		同上	ビニルクロス張り			
	小学校 職員室	A4帯電防止ビニル床タイル敷き (H=40 OAフロア下地)		同上		コンクリート打放し、A5.5しな合板目透し張り	EP-G	A9.5化粧せつこうボード張り		同上	コンクリート打放し	EP-G		
	中学校 職員室	同上		同上		同上	同上	同上		同上	同上	同上		
	共通 事務室	A4帯電防止ビニル床タイル敷き (H=29 OAフロア下地)		同上		同上	同上	同上		同上	同上	同上		
	共通 保健室	A2ビニル床シート張り、A2.5ビニル床シート張り (ノンスリップ)		同上		同上	同上	A9.5化粧吸音せつこうボード張り		同上	同上	同上		
	共通 保健相談室	A2ビニル床シート張り		同上		同上	同上	同上		同上	同上	同上		
	共通 教材教具室2	A2ビニル床タイル張り		同上		同上	同上	A9.5化粧せつこうボード張り		同上	同上	同上		
	小学校 放送スタジオ室	A2ビニル床タイル張り		同上		A5.5有孔しな合板目透し張り (吸音材入)	同上	A9.5化粧吸音せつこうボード張り		同上	同上	同上		
							コンクリート打放し	同上						
	中学校 放送スタジオ室	同上		同上		A5.5有孔しな合板目透し張り (吸音材入)	同上	同上		同上	同上	同上		
							コンクリート打放し	同上						
	小学校 技術員室1	A2重歩行用ビニル床シート張り		同上		コンクリート打放し、A5.5しな合板目透し張り	同上	A6無石綿ケイ酸カルシウム板目透し張り	EP-G	同上	同上	同上		
	小学校 技術員室2	A2ビニル床シート張り		同上		同上	同上	A9.5化粧せつこうボード張り			同上	同上		
	中学校 湯沸室	A2重歩行用ビニル床シート張り		同上		同上	同上	A6無石綿ケイ酸カルシウム板目透し張り	EP-G	同上	同上	同上		
	中学校 技術員室	A2ビニル床シート張り		同上		同上	同上	A9.5化粧せつこうボード張り			同上	同上		
	共通 会議室	A2ビニル床タイル張り		同上		同上	同上	同上		同上	同上	同上	掲示版：掲示シート張り (A5.5ラフン合板下地)	
	共通 印刷室	同上		同上		同上	同上	同上		同上	同上	同上		
	小学校 教材教具室	同上		同上		同上	同上	同上		同上	同上	同上		
	共通 変電室	コンクリート金ごて		防塵塗装	コンクリート打放し H=200	防塵塗装	コンクリート打放し		コンクリート打放し		-	コンクリート打放し		
	共通 倉庫	モルタル金ごて		防塵塗装	ビニル幅木 H=100		コンクリート打放し、A5.5しな合板目透し張り	EP-G	A9.5化粧せつこうボード張り		2,700	同上	EP-G	
	中学校 給食配膳室 (1)	A2ビニル床シート張り、A2.5ビニル床シート張り (ノンスリップ)		同上		同上	同上	同上	同上		同上	同上	同上	
	中学校 給食配膳室 (2)	同上		同上		同上	同上	同上	同上		同上	同上	同上	
	共通 職員更衣室 (単独型)	A2ビニル床シート張り		同上		同上	同上	同上	同上		2,500	同上	同上	
	共通 脱衣コーナー	同上		同上		同上	A5.5しな合板目透し張り	同上	同上		2,200			
	共通 職員・来校者用玄関	A2ビニル床シート張り、モルタル金ごて 目地押え @1,000		同上		同上	コンクリート打放し	同上	同上		2,590			
	共通 玄関ポーチ	モルタル金ごて 目地押え @1,000			モルタル金ごて H=200	EP-G	外壁と同仕様とする		実施設計による		2,660			
	共通 昇降口	A2ビニル床シート張り、モルタル金ごて 目地押え @1,000			ビニル幅木 H=100	EP-G	コンクリート打放し	EP-G	A9.5化粧せつこうボード張り		2,590			
					モルタル金ごて H=200~230	EP-G								
	共通 休養室 (職員更衣室併用型)	A2ビニル床タイル張り、A3.5ビニル床シート張り (木目調) 発泡層あり			ビニル幅木 H=100		コンクリート打放し、A5.5しな合板目透し張り	EP-G	A9.5化粧吸音せつこうボード張り		2,700	コンクリート打放し	EP-G	
	共通 休養室 (単独型)	同上			同上		同上	同上	同上		同上	同上	同上	
小学校 児童更衣室	A2ビニル床シート張り			同上		同上	同上	A9.5化粧せつこうボード張り		同上	同上	同上		
中学校 生徒更衣室	同上			同上		同上	同上	同上		同上	同上	同上		
共通 地域交流室	A2ビニル床タイル張り			同上		同上	同上	同上		同上	同上	同上	掲示版：掲示シート張り (A5.5ラフン合板下地)	
共通 PTA会議室	同上			同上		同上	同上	同上		同上	同上	同上	掲示版：掲示シート張り (A5.5ラフン合板下地)	
共通 児童・生徒用便所	A2ビニル床シート張り、小便器廻り：汚垂れタイル張り			同上		コンクリート打放し	同上	同上		2,400			トイレブース：ポリ化粧合板	
共通 職員・来校者用便所	A2ビニル床シート張り、小便器廻り：汚垂れタイル張り			同上		同上	同上	同上		同上			トイレブース：ポリ化粧合板	
共通 車椅子対応トイレ	A2ビニル床シート張り			同上		同上	同上	同上		同上				

改定の経緯	設計上の留意点				横浜市建築局				工事名		「横浜市小・中学校標準図校舎95型」12改【R3改訂】					
	<ul style="list-style-type: none"> ・実施設計にあたり、安全性、耐久性、コスト等を踏まえて、木材利用の検討をすること。 ・外気に面した壁については、省エネ法の適合を目的とした断熱仕様とすること。 								年月日		令和4年3月		縮尺		NO SCALE	
					設計者				図面番号		A-02					
									建設番号		調査年度		図面枚数		図面番号	



【参考】腰ふかし壁 (断熱) 仕様

- 1, 目的
建築物省エネ法の適合。
- 2, 仕様
断熱材の種類・厚みについては、実施設計による。

縦断集水桝廻り断面図 S=1/30

矩計図 S=1/30

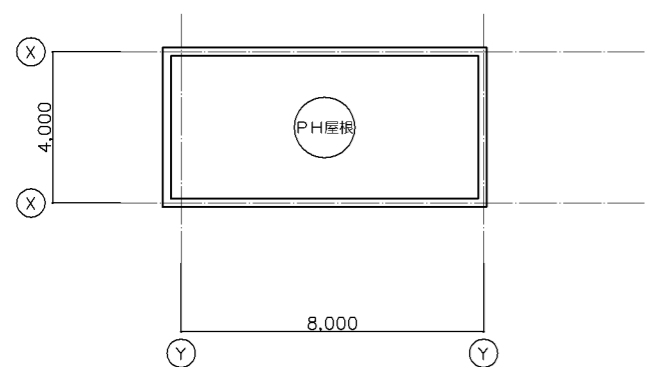
改定の経緯

設計上の留意点

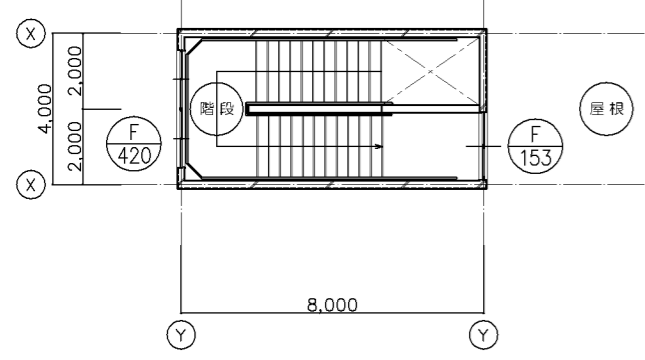
- ・図示の階高、構造については参考とし、詳細は実施設計による。
- ・小梁下の全熱交換器のダクト配管スペースについては参考とし、詳細は実施設計による。
- ・空調機、換気機器の種類、台数については、実施設計 (機械) による。
- ・空調機、換気機器の配管、ダクト経路については、実施設計 (機械) による。
- ・廊下の電気配線はケーブルラック方式とし梁下有効寸法を確保する事。
- ・ベランダ設置を原則とするがデザインフリーとする。
- ・ベランダ有効幅は900以上とする。
- ・ベランダの手すり壁の高さは床面から1,100以上、1,200以下とする。
- ・各室パーティション廊下下面の掲示板仕上げは、70.5 カラー鉄板張りとする事。

横浜市建築局		工事名	「横浜市小・中学校標準図校舎95型」12改【R3改訂】				
		年月日	令和4年3月	縮尺	1/30		
設計者		図面名称	矩計図 (参考図)				
		施設番号		積算号	完成年度	図面種類	図面枚数
							A-03

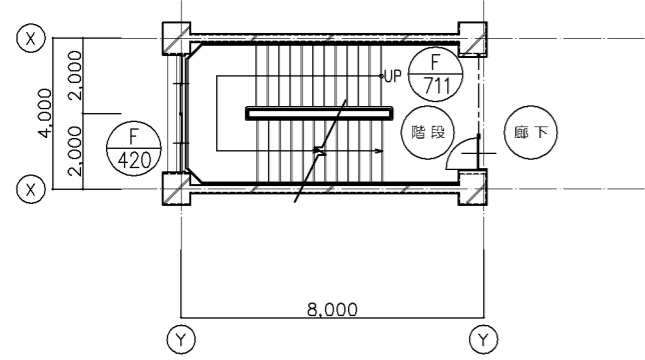
階段平面キープラン 1/100



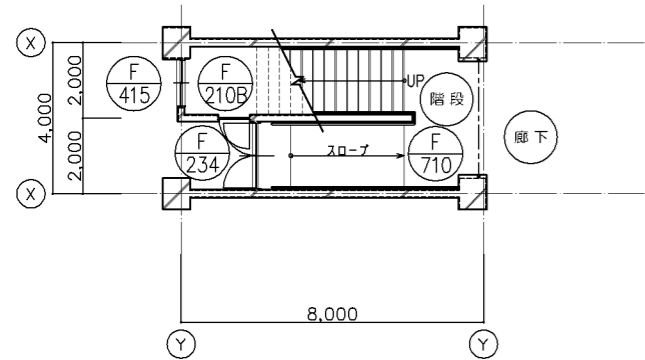
PH屋階平面図 S=1/100



屋階平面図 S=1/100



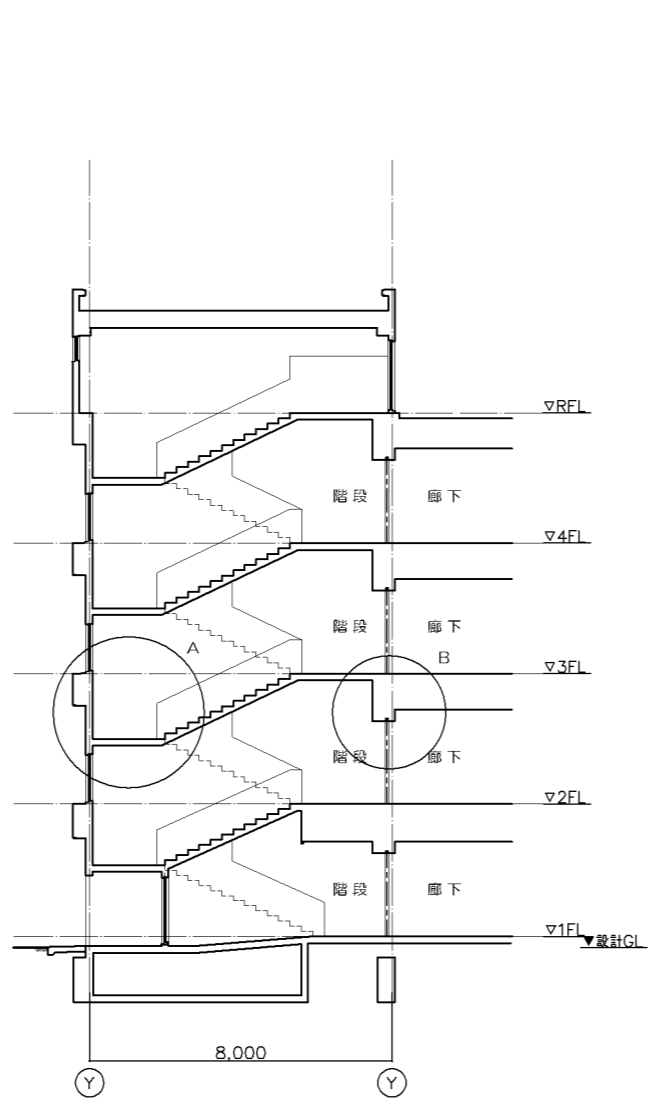
2・3・4階平面図 S=1/100



1階平面図 S=1/100

改定の経緯

階段断面キープラン 1/100

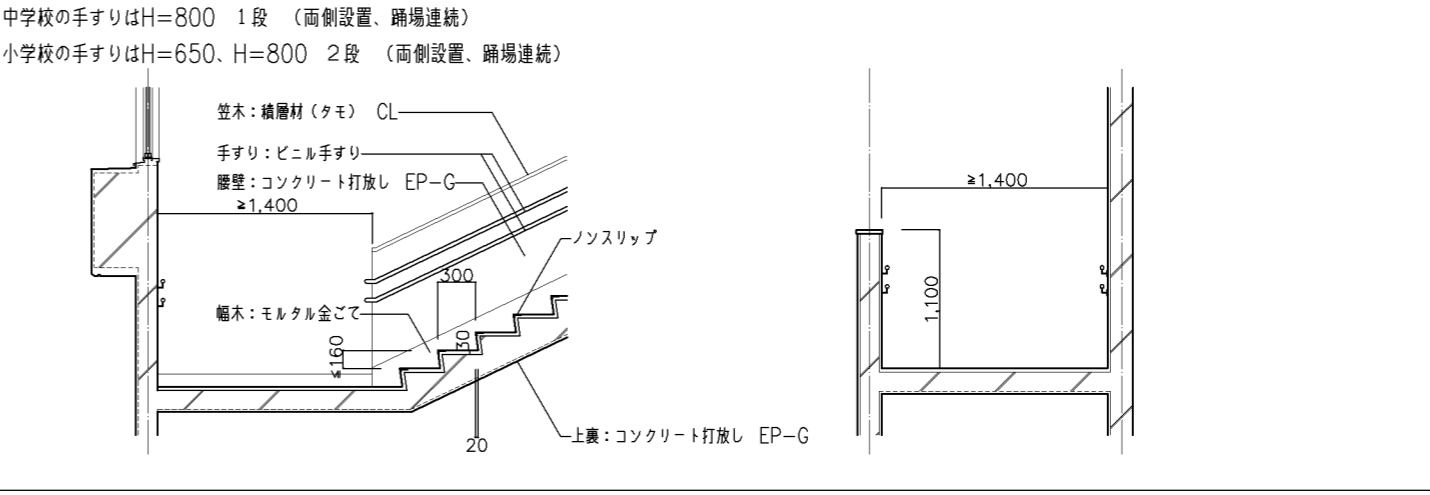


法等による階段各部の最小寸法

	小学校		中学校	
	建築基準法	福祉のまちづくり条例	建築基準法	福祉のまちづくり条例
階段・踊場幅	1,400以上	1,200以上	1,400以上	1,200以上
蹴上	160以下	180以下	180以下	180以下
踏面	260以上	260以上	260以上	260以上
手すり	片側設置	両側設置、踊場連続	片側設置	両側設置、踊場連続

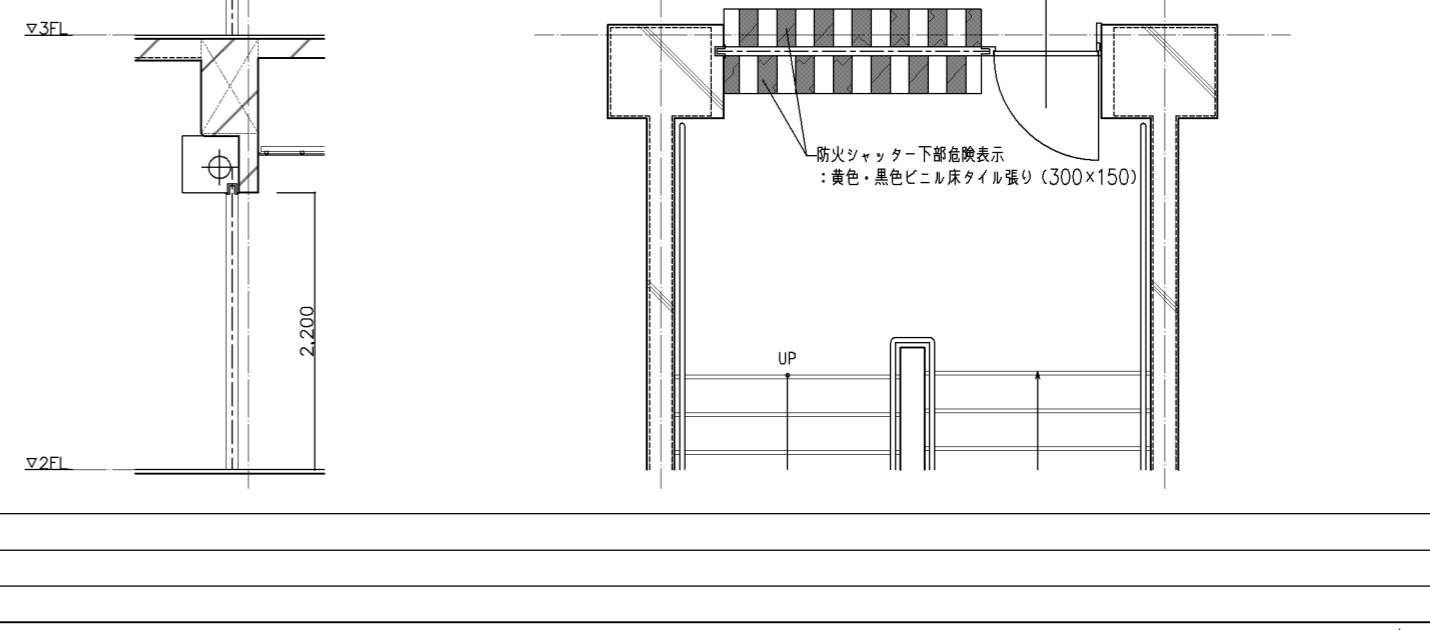
設計上の留意点
 ・本図は標準図としての基本的な考え方、寸法を表記したものである。拠って必要最小限の各部寸法の遵守以外は、全て実施設計対応とする。

A部詳細図【標準図基準寸法】 1/30



腰・壁:コンクリート打放し EP-G
 手すり端部は、壁面又は下方に150mm程度巻き込むこと。
 段鼻は、踏面及び蹴上と識別しやすい色とすること。

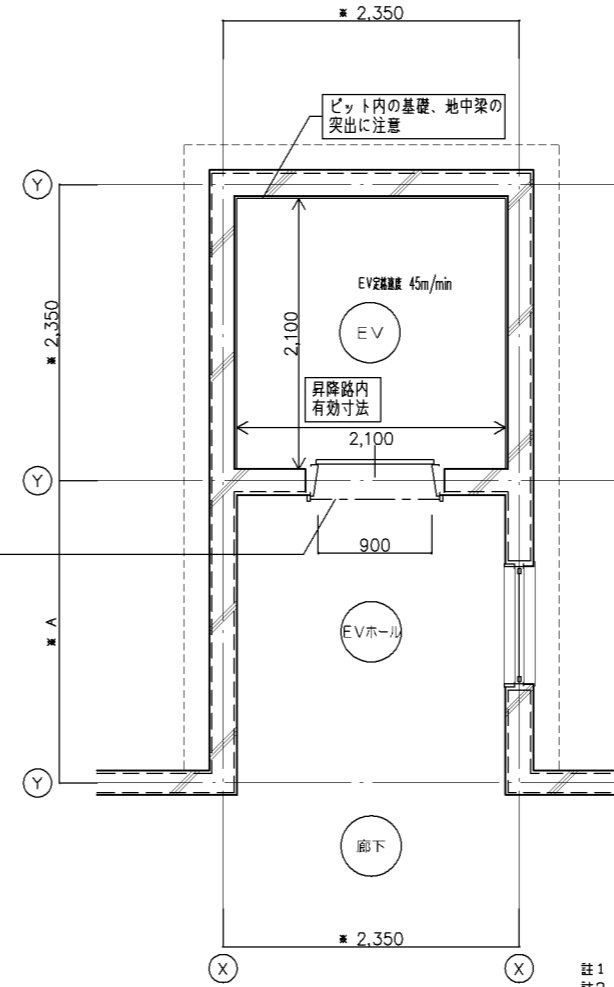
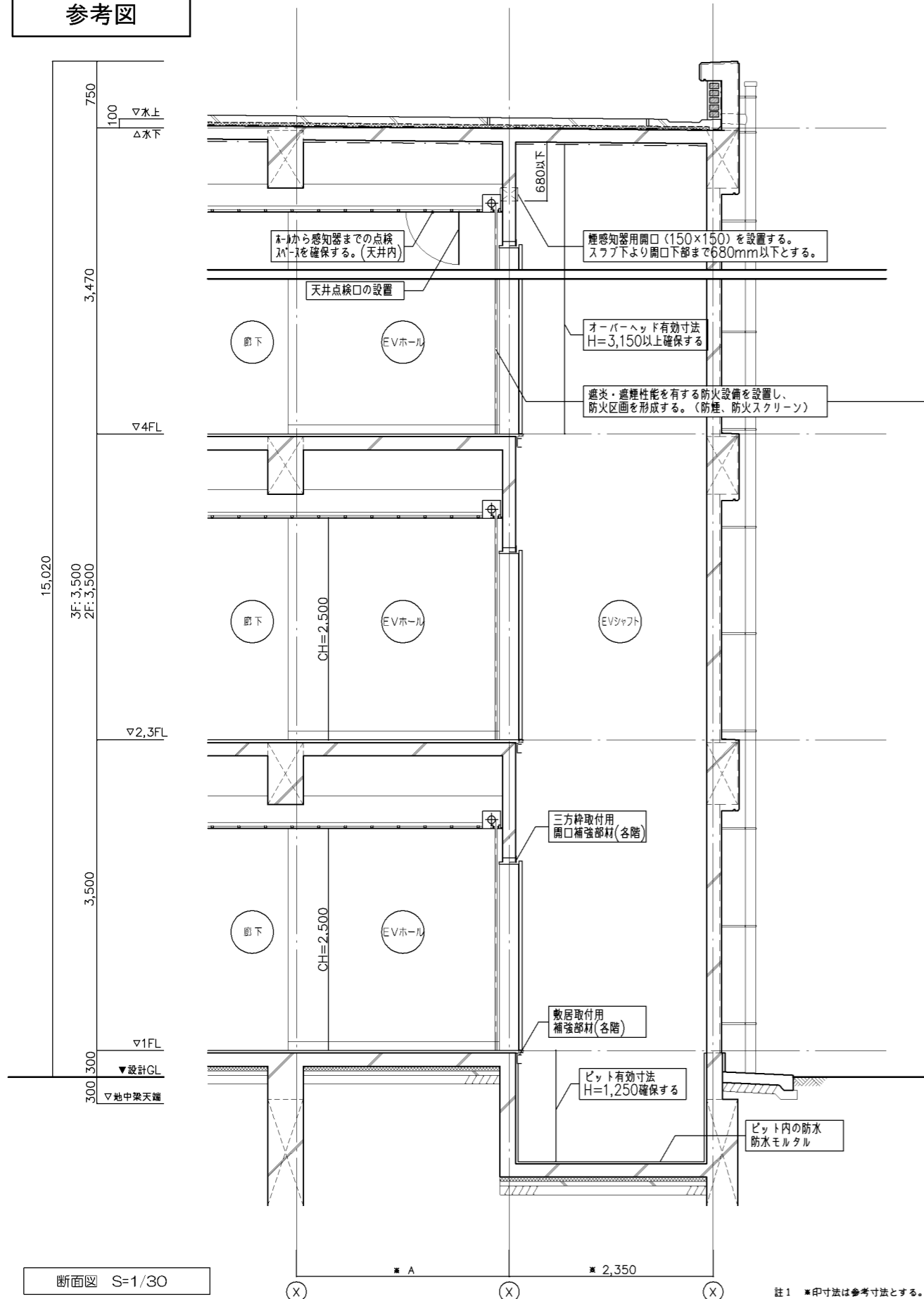
B部詳細図【標準図基準寸法】 1/30



廊下手洗い流し詳細図 1/50

備品リスト							工事区分	
No	備品	数	W	D	H	備考	工事	教育
①	一槽手洗い流し(小)	1	2,530	610	480	G-123A ㊱x5	○	
①	一槽手洗い流し(中)	1	2,530	610	630	G-123B ㊱x5	○	

参考図



エレベーター昇降路各部の最小有効寸法 (EV定格速度 45m/min、定員 11人乗、耐震クラスA14の場合)

昇降路に必要な幅及び奥行きについては、躯体(基礎含む)及び内部に設置される構造部材(レールブラケット固定用鉄骨も含む)先端面からの有効寸法とする。但し、ファスナー方式の場合のファスナー部材の突出は考慮しないこと。

- ・オーバヘッド有効寸法 H=3,150以上
- ・ピット深さ有効寸法 H=1,250以上

項目	建築	電気	昇降機	備考
・各階乗り場(押釦用、インジケータ用等)穴あけ、補強	○			位置の確認はEV工事
・三方枠、敷居、押釦表示灯固定用鋼材の設置	○			
・三方枠取付け後の壁、床の補修	○			
・三方枠、出入口、インジケータ、押釦等取付け			○	
・ピット内防水	○			
・動力用、電灯用電源の最下階EVシャフトまでの引き込み工事		○		
・レールブラケット固定用鋼材の設置工事(H鋼、ファスナー)(採用メーカーによる)	○			位置の確認はEV工事
・外部インターホン、その他EVに必要な配管配線		○		
・昇降路頂部の煙感知器(点検用も含む)設置工事	切込み補強	○		リフトスイッチ取付けはEV工事
・天井吊りビーム設置 (スフ直付けの場合の荷重強度20kN)	○			スフ直付けの場合は不要
・天井点検口(昇降路の感知器点検用)	○			

特記事項
遮炎・遮煙性能を有する防火設備を設置し、防火区画を形成する。

改定の経緯

設計上の留意点

横浜市建築局

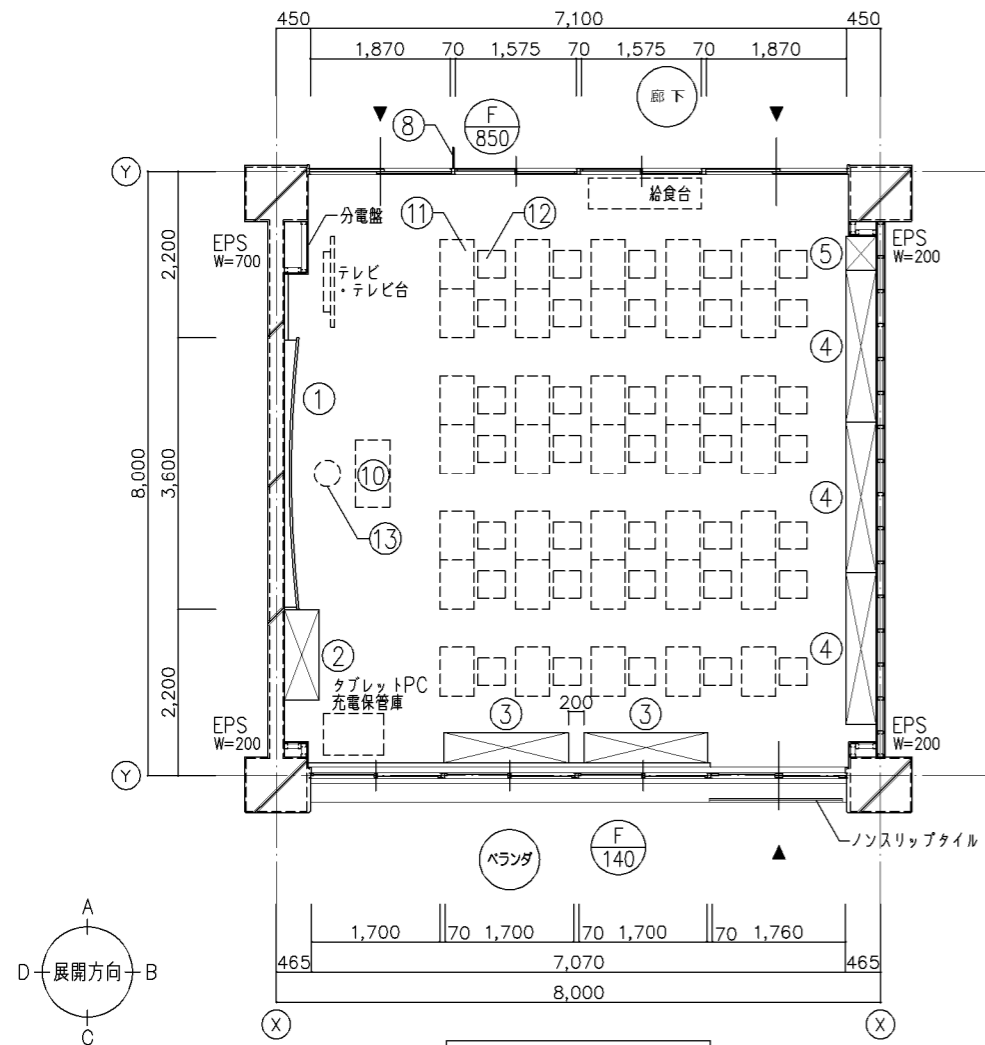
工事名 「横浜市小・中学校標準図案95型」12改【R3改訂】

図面名称 エレベーター 参考図

年月日 令和4年3月 縮尺 1/30

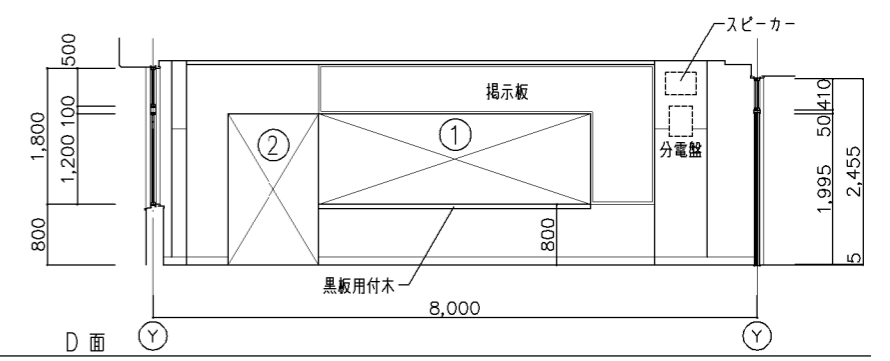
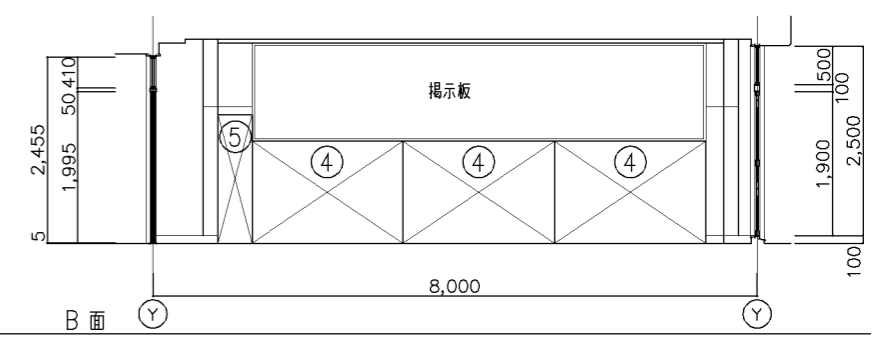
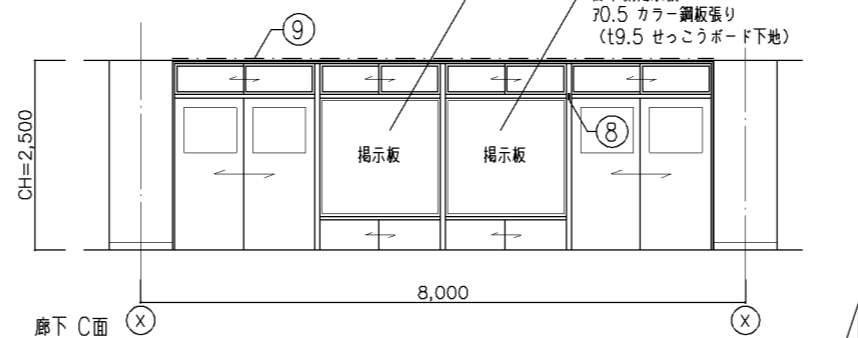
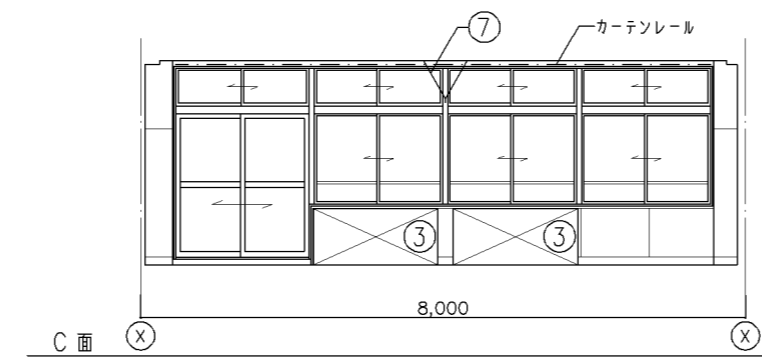
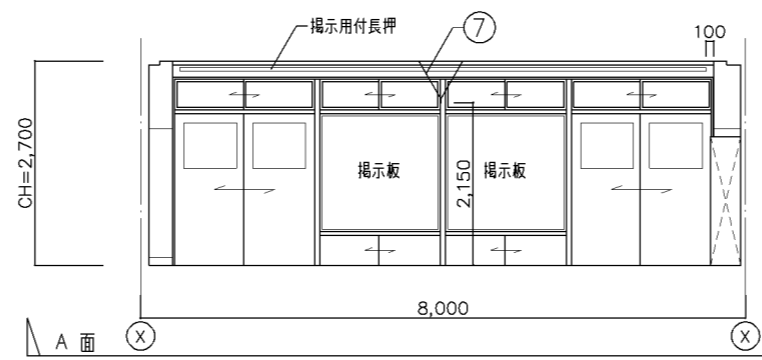
設計者

建設番号	標準号	完成年度	図面種類	図面枚数	図面番号
					A-05



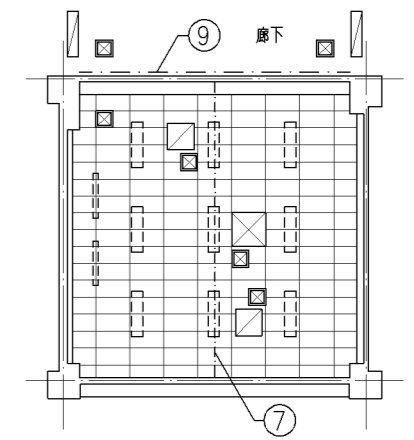
平面詳細図 S=1/50

展開図 S=1/50



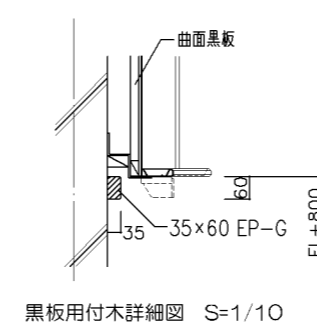
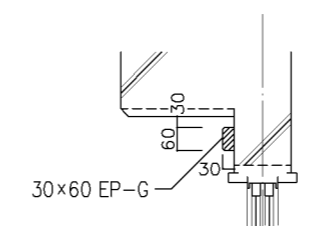
天井伏図 S=1/100

- 凡例 (位置は設備との打ち合わせに依る)
- ☒ 天井点検口 450角
 - ☒ エアコン切込み補強
 - ☒ 換気扇 (全熱交換器) 切込み補強
 - ☒ 吹出口 (全熱交換器) 切込み補強
 - ☒ 照明器具設置位置を示す

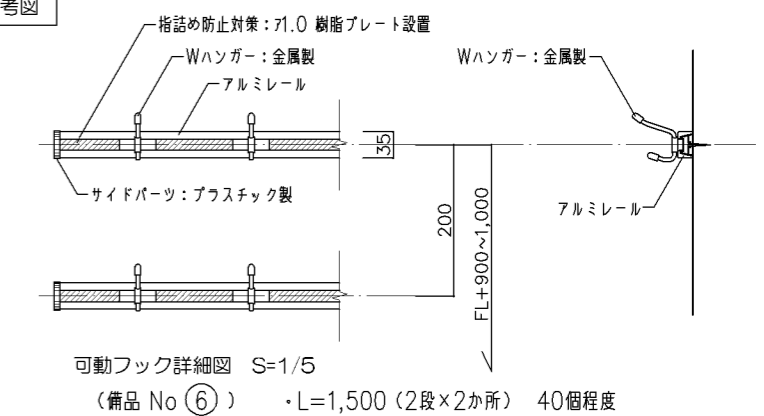


備品リスト						工事区分		
No	備品	数	W	D	H	備考	工事	教育
①	曲面黒板	1	3,600	x	1,200	G-630	○	
②	教師用戸棚	1	1,200 x	450 x	2,000	G-410	○	
③	観察台	2	1,650 x	400 x	740	G-480	○	
④	児童用ロッカー	3	2,005 x	400 x	1,350	G-510D	○	
⑤	掃除用具入	1	450 x	400 x	1,700	G-520	○	
⑥	可動フック	2	図示表記なし			参考図による	○	
⑦	吊りカーテンレール	1				I-219	○	
⑧	室名札	1	持出しタイプ			I-204A	○	
⑨	ビクチャーレール	1	L=7,100			I-209C	○	
⑩	教卓	1				K-101	○	
⑪	机	35				K-301	○	
⑫	椅子	35				K-301	○	
⑬	教師用丸椅子	1				K-102	○	
⑭	チリ箱	1	図示表記なし			K-104	○	

内部仕上表	
床	72 ビニル床タイル張り
幅木	ビニル幅木 H=100
壁	コンクリート打放し EP-G 75.5 しな合板目透し張り EP-G
天井	79.5 化粧吸音せっこうボード張り
梁型	コンクリート打放し EP-G
	掲示板: 掲示シート張り (75.5 ラフ合板下地)



参考図

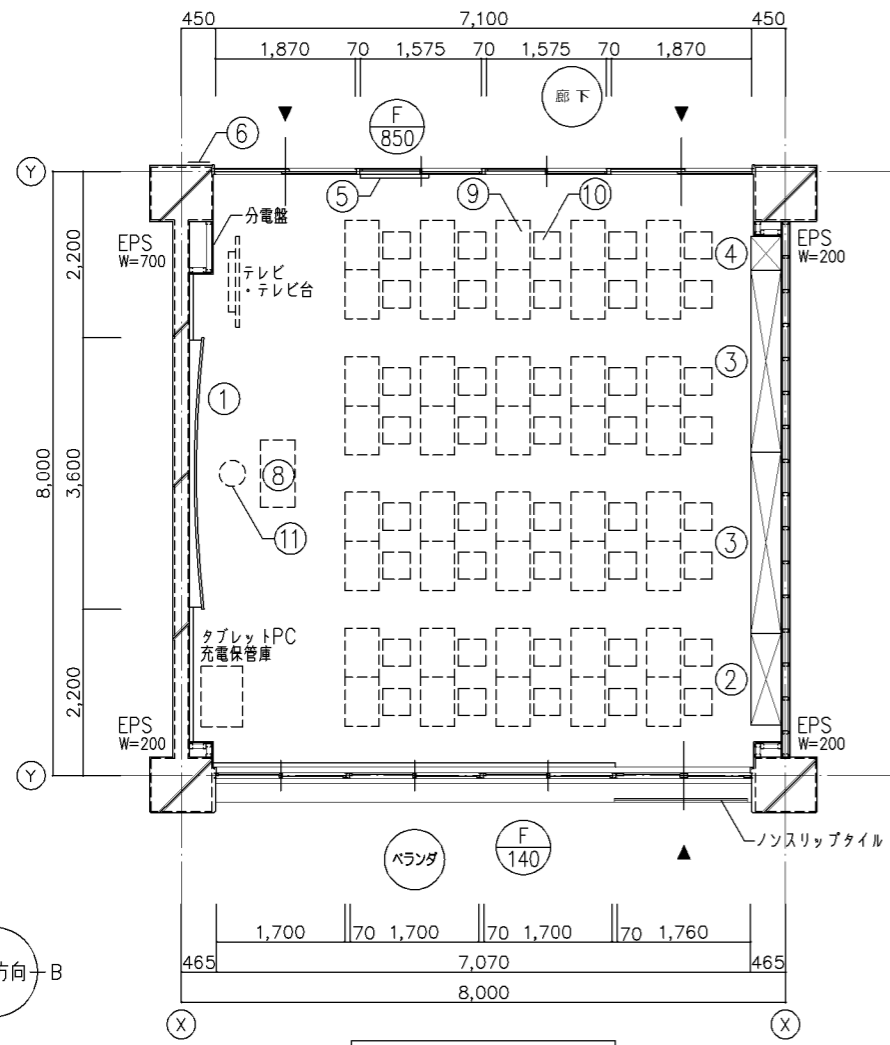
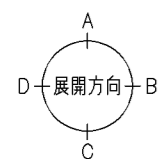
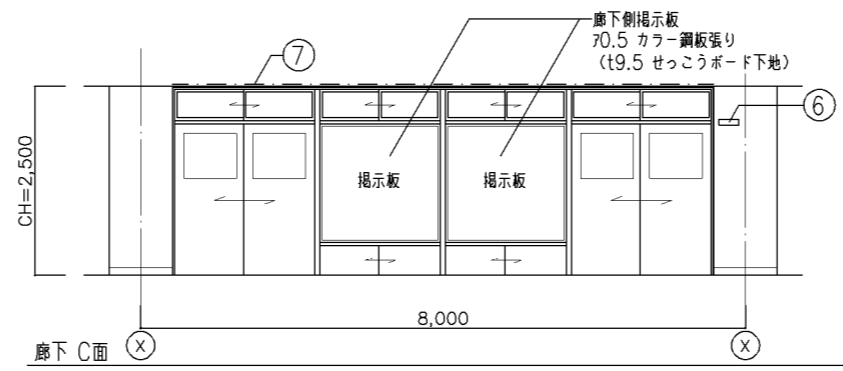
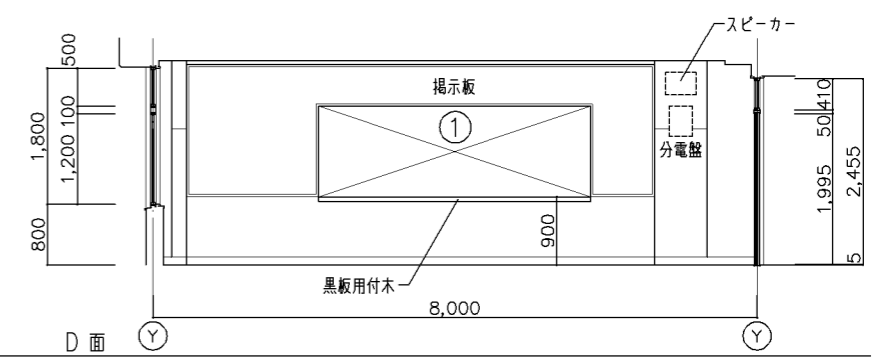
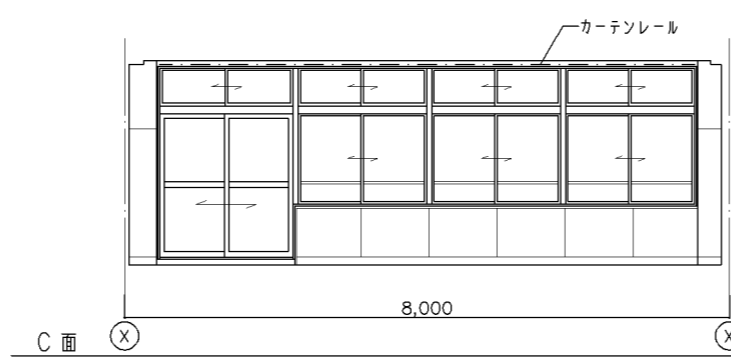
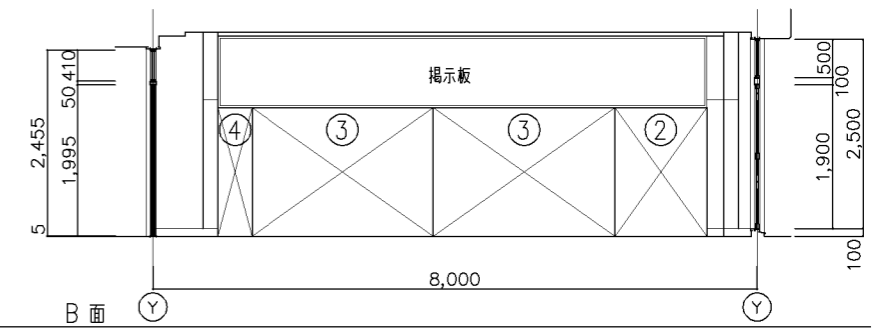
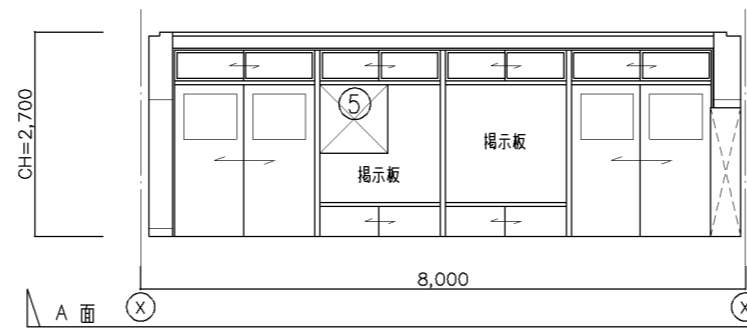


改定の経緯

設計上の留意点
 ・可動フックの設置場所、数量等については、実施設計において関係部署と十分調整すること。

横浜市建築局		工事名	「横浜市小・中学校標準校舎95型」12改【R3改訂】		
年月日	令和4年3月	縮尺	1/5, 1/10, 1/50, 1/100		
設計者		図面名称	普通教室 平面詳細図・展開図		
施設番号		竣工年度		図面枚数	図面番号
					A-06

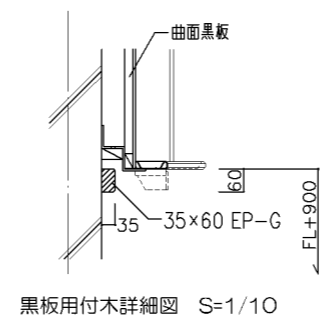
展開図 S=1/50



平面詳細図 S=1/50

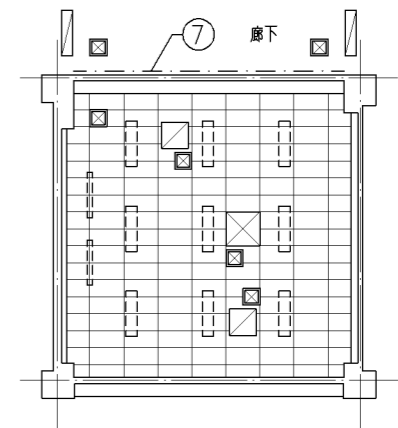
備品リスト						工事区分		
No	備品	数	W	D	H	備考	工事	教育
①	曲面黒板	1	3,600	x	1,200	G-630	○	
②	生徒用ロッカー	1	1,215 x	400 x	1,700	G-511D	○	
③	生徒用ロッカー	2	2,405 x	400 x	1,700	G-511C	○	
④	掃除用具入	1	450 x	400 x	1,700	G-520	○	
⑤	ホワイトボード	1	900	x	900	G-611A	○	
⑥	室名札	1	平付けタイプ			I-204B	○	
⑦	ビクチャーレール	1	L=7,100			I-209C	○	
⑧	教卓	1				K-101		○
⑨	机	40				K-301		○
⑩	椅子	40				K-301		○
⑪	教師用丸椅子	1				K-102		○
⑫	チリ箱	1				図示表記なし		○

内部仕上表	
床	72 ビニル床タイル張り
幅木	ビニル幅木 H=100
壁	コンクリート打放し EP-G 75.5 しな合板目透し張り EP-G
天井	79.5 化粧吸音せっこうボード張り
梁型	コンクリート打放し EP-G
	掲示板: 79 針葉樹合板張り EP-G



天井伏図 S=1/100

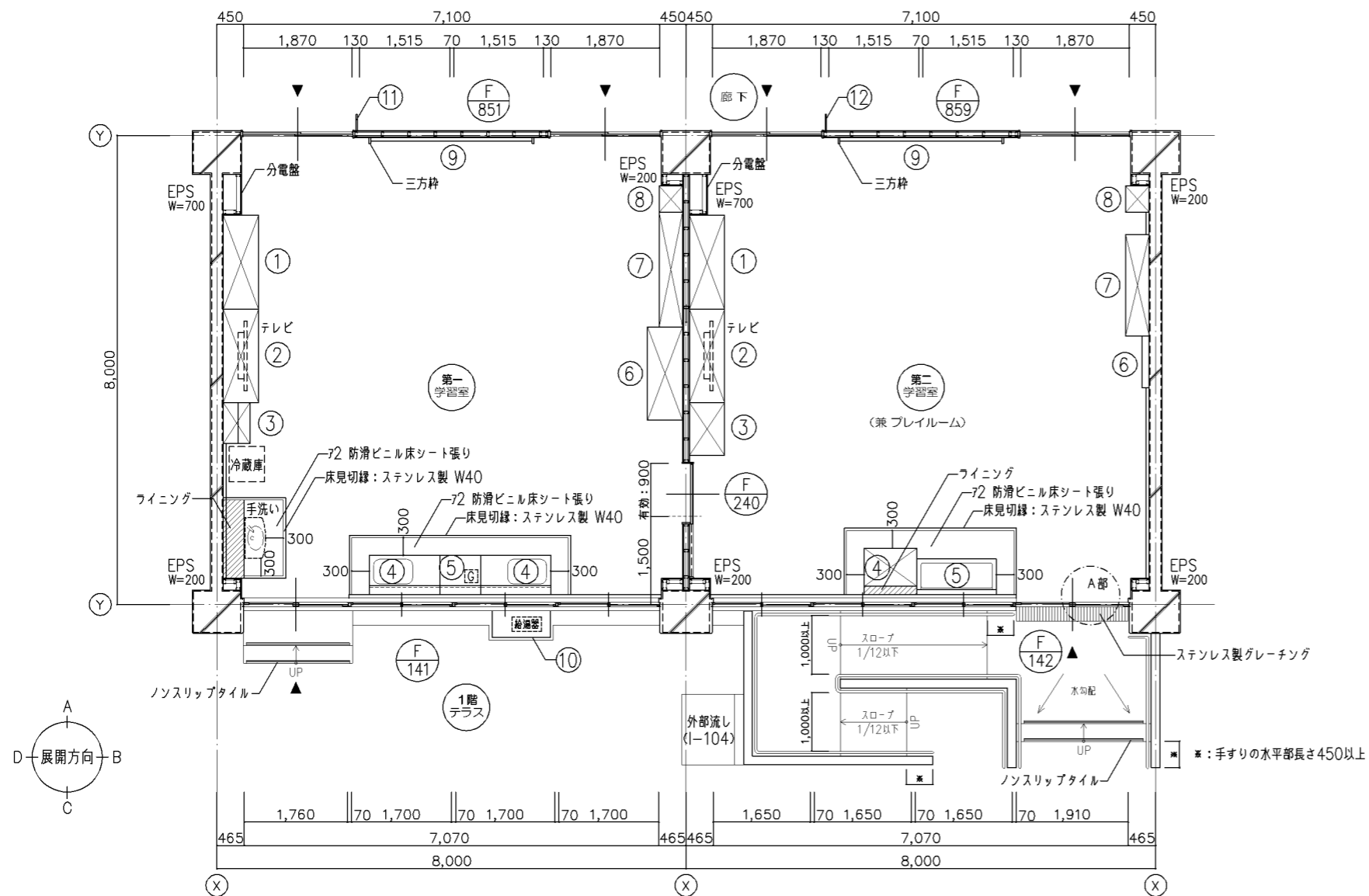
- 凡例 (位置は設備との打ち合わせに依る)
- ☒ 天井点検口 450角
 - ⊗ エアコン切込み補強
 - ◻ 換気扇 (全熱交換器) 切込み補強
 - ▬ 吹出口 (全熱交換器) 切込み補強
 - ⋯ 照明器具設置位置を示す



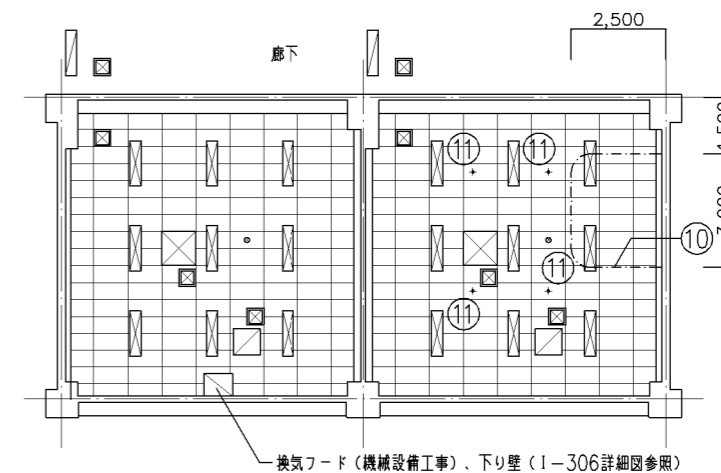
改定の経緯

設計上の留意点

横浜市建築局		工事名	「横浜市小・中学校標準校舎95型」12改 [R3改訂]		
年月日	令和4年3月	縮尺	1/10. 1/50.1/100		
設計者		図面名称	普通教室 平面詳細図・展開図		
施設番号	棟番号	完成年度	図面種類	図面枚数	図面番号
					A-07



平面詳細図 S=1/50 [G] ガスロック位置を示す



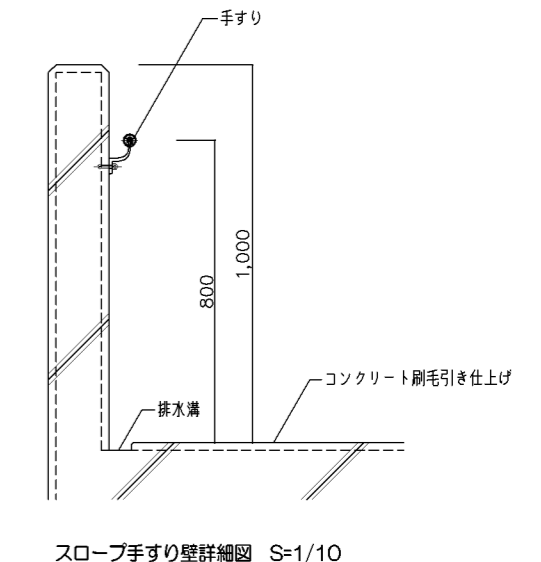
天井伏図 S=1/100

- 凡例 (位置は設備との打ち合わせに依る)
- ☒ 天井点検口 450角
 - ☒ エアコン切込み補強
 - ☒ 換気扇(全熱交換器)切込み補強
 - ☒ 吹出口(全熱交換器)切込み補強
 - スピーカー切込み補強
 - ☒ 照明器具切込み補強

備品リスト 第一学習室						工事区分		
No	備品	数	W	D	H	備考	工事	教育
①	黒板・収納戸棚	1	1,600	600	2,000	G-490	○	
②	テレビ棚・収納戸棚	1	1,600	600	2,000	G-450	○	
③	食器戸棚	1	700	250/450	1,625	G-430	○	
④	流し台(給湯付)	2	1,200	550	700	G-170A 濯×1	○	
⑤	コンロ台(鍵付)	1	700	550	520	G-171A	○	
⑥	収納戸棚	1	1,600	600	2,000	G-412	○	
⑦	児童用ロッカー	1	1,925	400	1,625	G-512	○	
⑧	掃除用具入	1	450	400	1,625	G-521	○	
⑨	ホワイトボード	1	2,700	×	1,800	G-612	○	
⑩	給湯器カバー	1				I-105	○	
⑪	室名札	1	持出しタイプ			I-204A	○	
⑫	チリ箱	1	図示表記なし			K-104		○

備品リスト 第二学習室						工事区分		
No	備品	数	W	D	H	備考	工事	教育
①	収納戸棚	1	1,600	600	2,000	G-411B	○	
②	テレビ棚・収納戸棚	1	1,600	600	2,000	G-450	○	
③	収納戸棚	1	900	600	2,000	G-411A	○	
④	洗濯機パン	1	900	650	90		○	
⑤	清掃用流し(給湯付)	1	1,350	610	480	G-112 濯×2	○	
⑥	姿見	1	900	×	1,525	G-830B	○	
⑦	更衣ロッカー	1	1,725	400	1,625	G-513	○	
⑧	掃除用具入	1	450	400	1,625	G-521	○	
⑨	ホワイトボード	1	2,700	×	1,800	G-612	○	
⑩	吊りカーテンレール	1				I-219	○	
⑪	ステンレスフック	4	16φ			I-208A	○	
⑫	室名札	1	持出しタイプ			I-204A	○	
⑬	チリ箱	1	図示表記なし			K-104		○

内部仕上表	
床	73.5 ビニル床シート張り(木目調)発泡層あり 72 防滑ビニル床シート張り
幅木	ビニル幅木 H=100
壁	コンクリート打放し EP-G 75.5 しな合板目透し張り EP-G
天井	79.5 化粧吸音せっこうボード張り
梁型	コンクリート打放し EP-G
	掲示板: 掲示シート張り(75.5 ラフン合板下地)



スロープ手すり壁詳細図 S=1/10

改定の経緯

設計上の留意点

横浜市建築局

工事名 「横浜市小・中学校標準図校舎95型」12改【R3改訂】

年月日 令和4年3月 縮尺 1/10.1/50.1/100

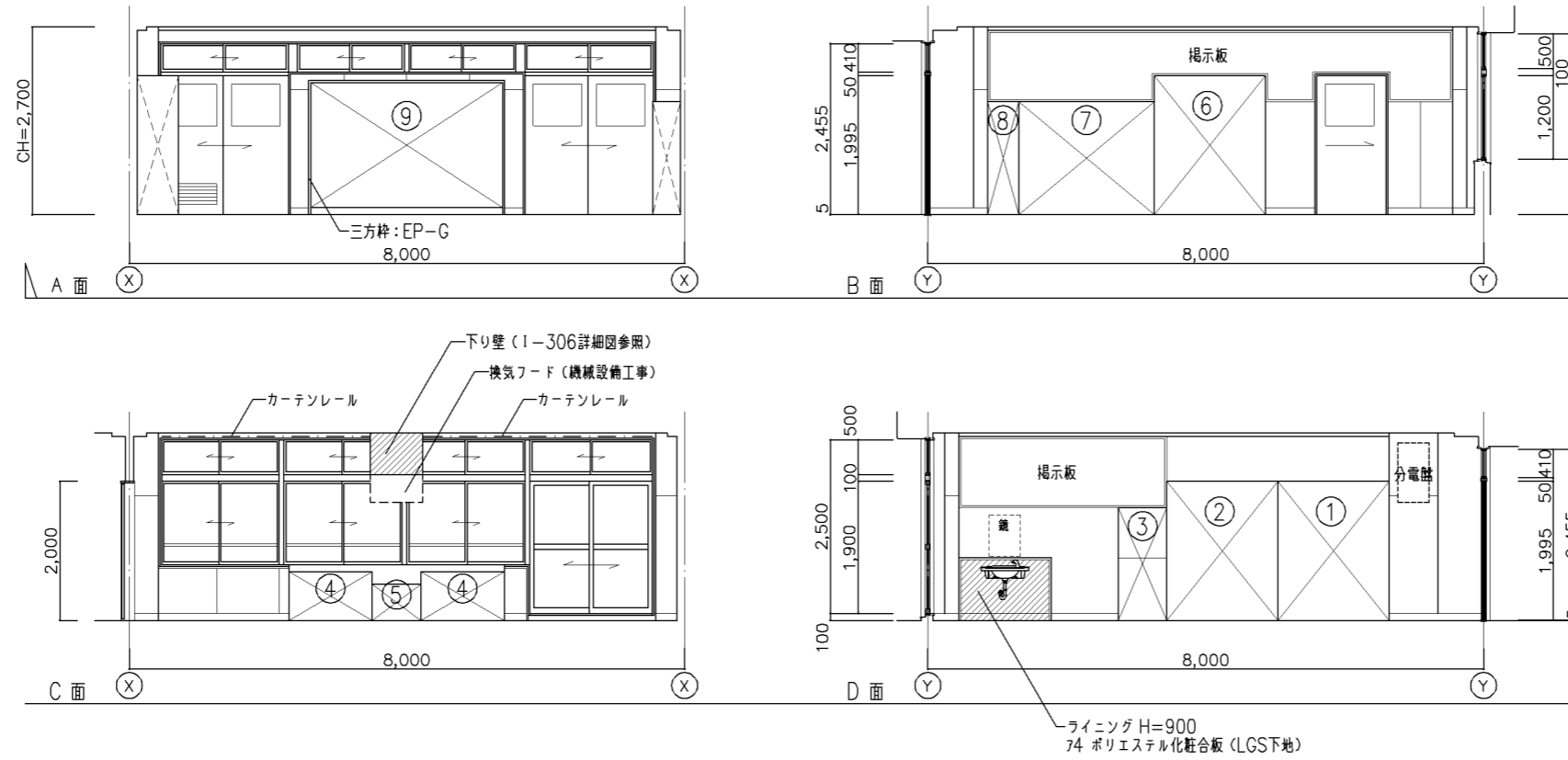
図面名称 個別支援教室 平面詳細図

設計者

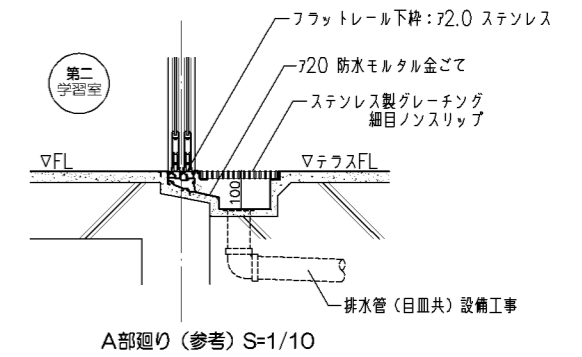
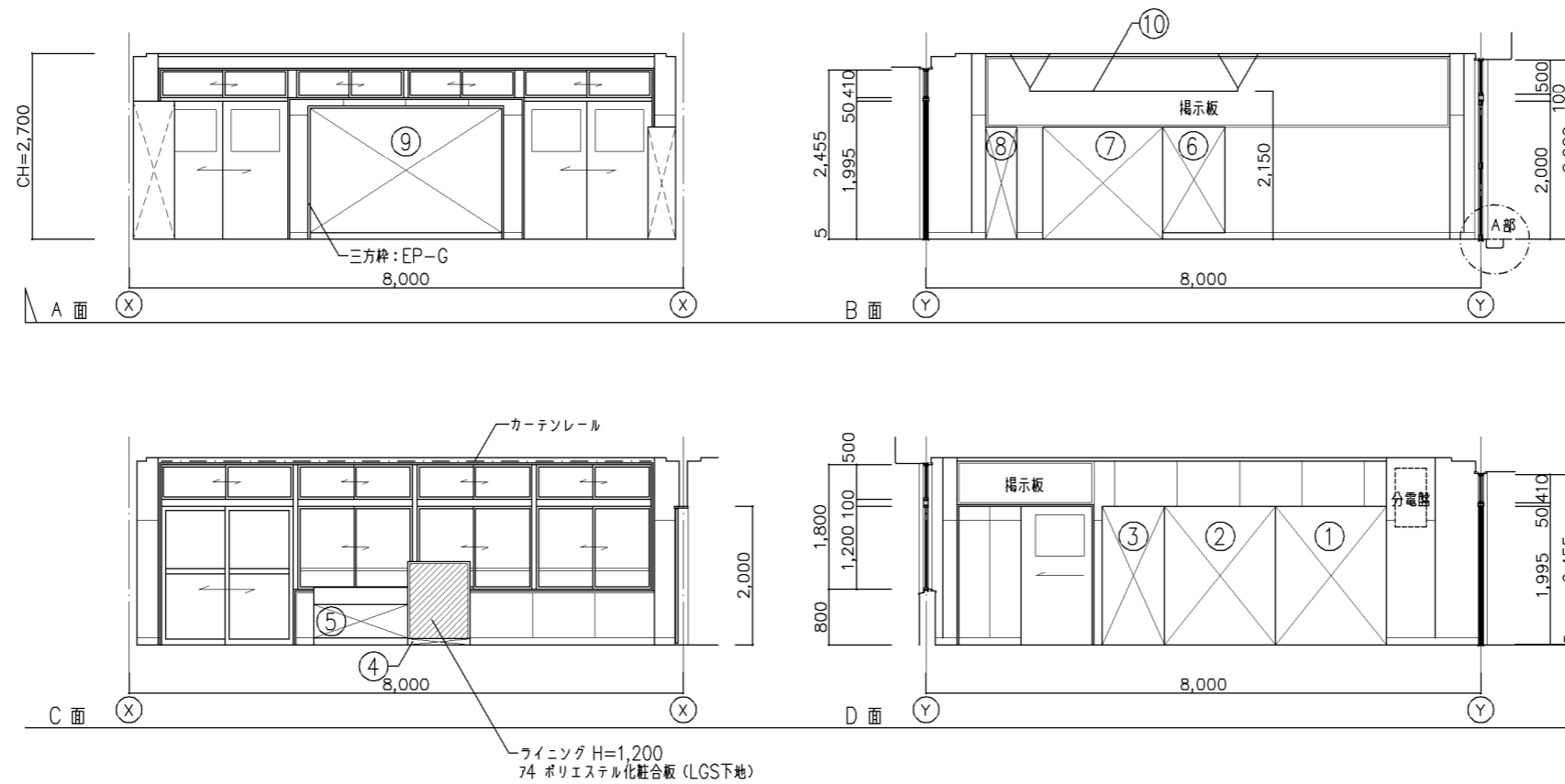
施設番号 竣工年度 図面種類 図面枚数 図面番号

A-08

第一学習室 展開図 S=1/50



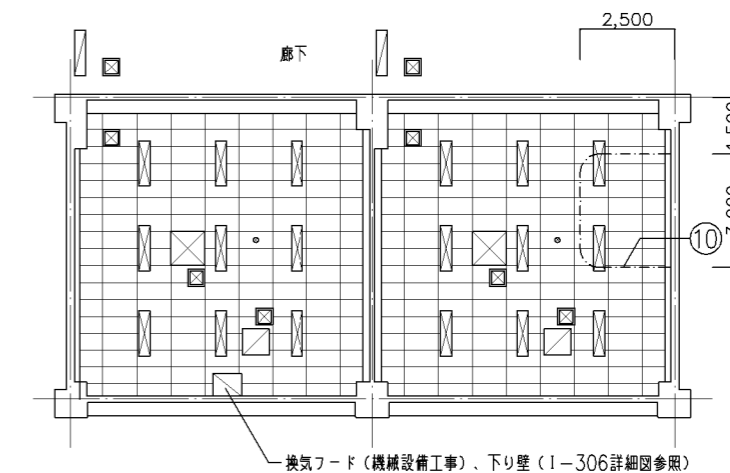
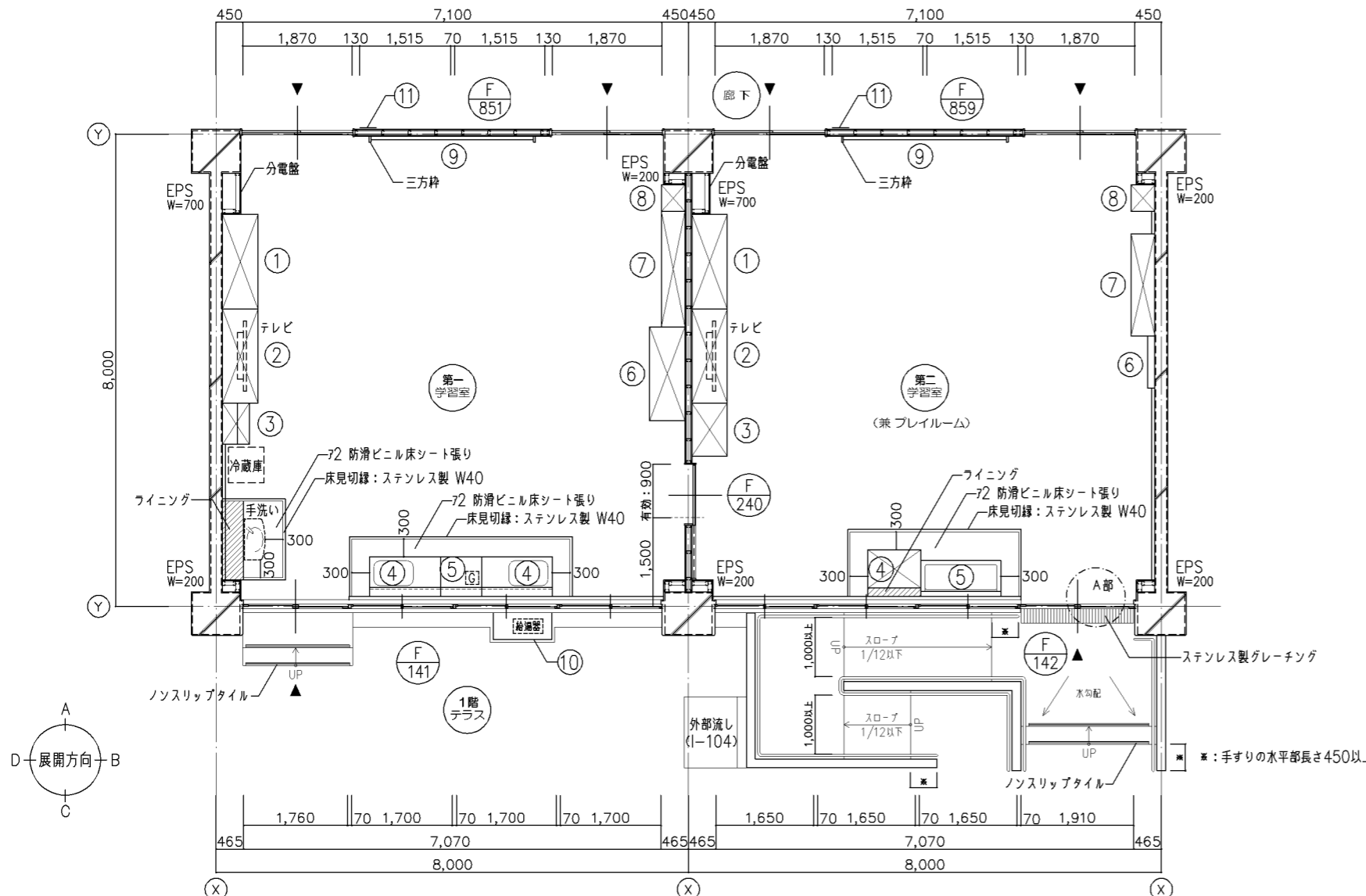
第二学習室 展開図 S=1/50



改定の経緯

設計上の留意点

横浜市建築局		工事名	「横浜市小・中学校標準校舎95型」12改【R3改訂】			
年月日	令和4年3月	縮尺	1/10.1/50			
設計者		図面名称	個別支援教室 展開図			
施設番号	棟番号	完成年度	図面種類	図面枚数	図面番号	
					A-09	



天井伏図 S=1/100

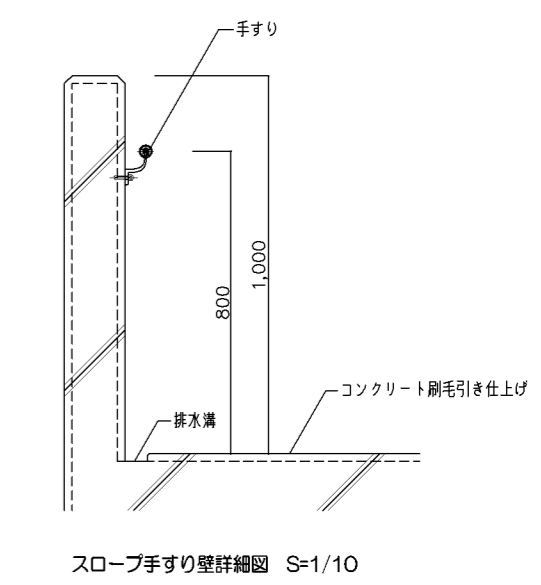
- 凡例 (位置は設備との打ち合わせに依る)
- 天井点検口 450角
 - エアコン切込み補強
 - 換気扇 (全熱交換器) 切込み補強
 - 吹出口 (全熱交換器) 切込み補強
 - スピーカー切込み補強
 - 照明器具切込み補強
- ※: 手すりの水平部長さ450以上

平面詳細図 S=1/50

備品リスト 第一学習室					工事区分
No	備品	数	W D H	備考	工事 教育
①	黒板・収納戸棚	1	1,600 × 600 × 2,000	G-490	○
②	テレビ棚・収納戸棚	1	1,600 × 600 × 2,000	G-450	○
③	食器戸棚	1	700 × 250/450 × 1,625	G-430	○
④	流し台 (給湯付)	2	1,200 × 550 × 800	G-170B 選×1	○
⑤	コンロ台 (鍵付)	1	700 × 550 × 620	G-171B	○
⑥	収納戸棚	1	1,600 × 600 × 2,000	G-412	○
⑦	生徒用ロッカー	1	1,925 × 400 × 1,625	G-512	○
⑧	掃除用具入	1	450 × 400 × 1,625	G-521	○
⑨	ホワイトボード	1	2,700 × 1,800	G-612	○
⑩	給湯器カバー	1		I-105	○
⑪	室名札	1	平付けタイプ	I-204B	○
⑫	チリ箱	1	図示表記なし	K-104	○

備品リスト 第二学習室					工事区分
No	備品	数	W D H	備考	工事 教育
①	収納戸棚	1	1,600 × 600 × 2,000	G-411B	○
②	テレビ棚・収納戸棚	1	1,600 × 600 × 2,000	G-450	○
③	収納戸棚	1	900 × 600 × 2,000	G-411A	○
④	洗濯機パン	1	900 × 650 × 90		○
⑤	清掃用流し (給湯付)	1	1,350 × 610 × 570	G-114 選×2	○
⑥	姿見	1	900 × 1,525	G-830B	○
⑦	更衣ロッカー	1	1,725 × 400 × 1,625	G-513	○
⑧	掃除用具入	1	450 × 400 × 1,625	G-521	○
⑨	ホワイトボード	1	2,700 × 1,800	G-612	○
⑩	吊りカーテンレール	1		I-219	○
⑪	室名札	1	平付けタイプ	I-204B	○
⑫	チリ箱	1	図示表記なし	K-104	○

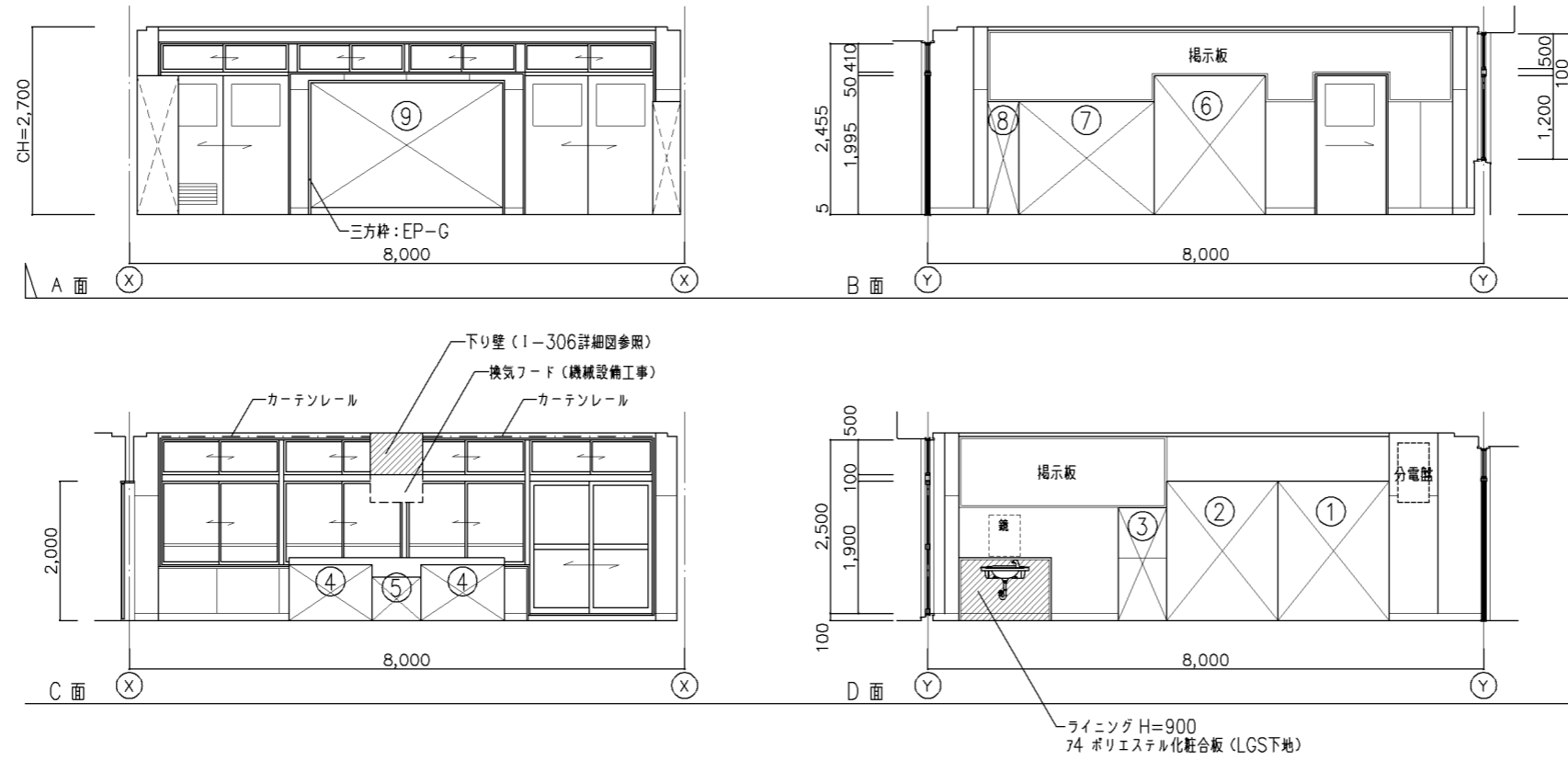
内部仕上表	
床	73.5 ビニル床シート張り (木目調) 発泡層あり 72 防滑ビニル床シート張り
幅木	ビニル幅木 H=100
壁	コンクリート打放し EP-G 75.5 しな合板目透し張り EP-G
天井	79.5 化粧吸音せっこうボード張り
梁型	コンクリート打放し EP-G
	掲示板: 79 針葉樹合板張り EP-G



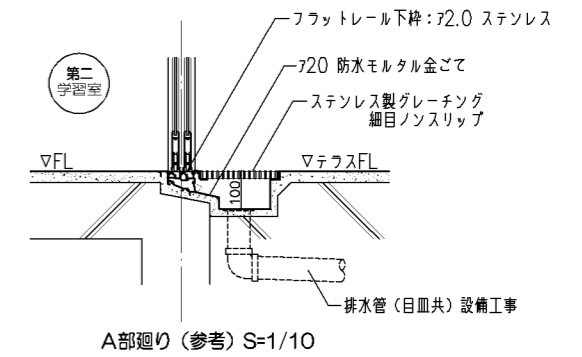
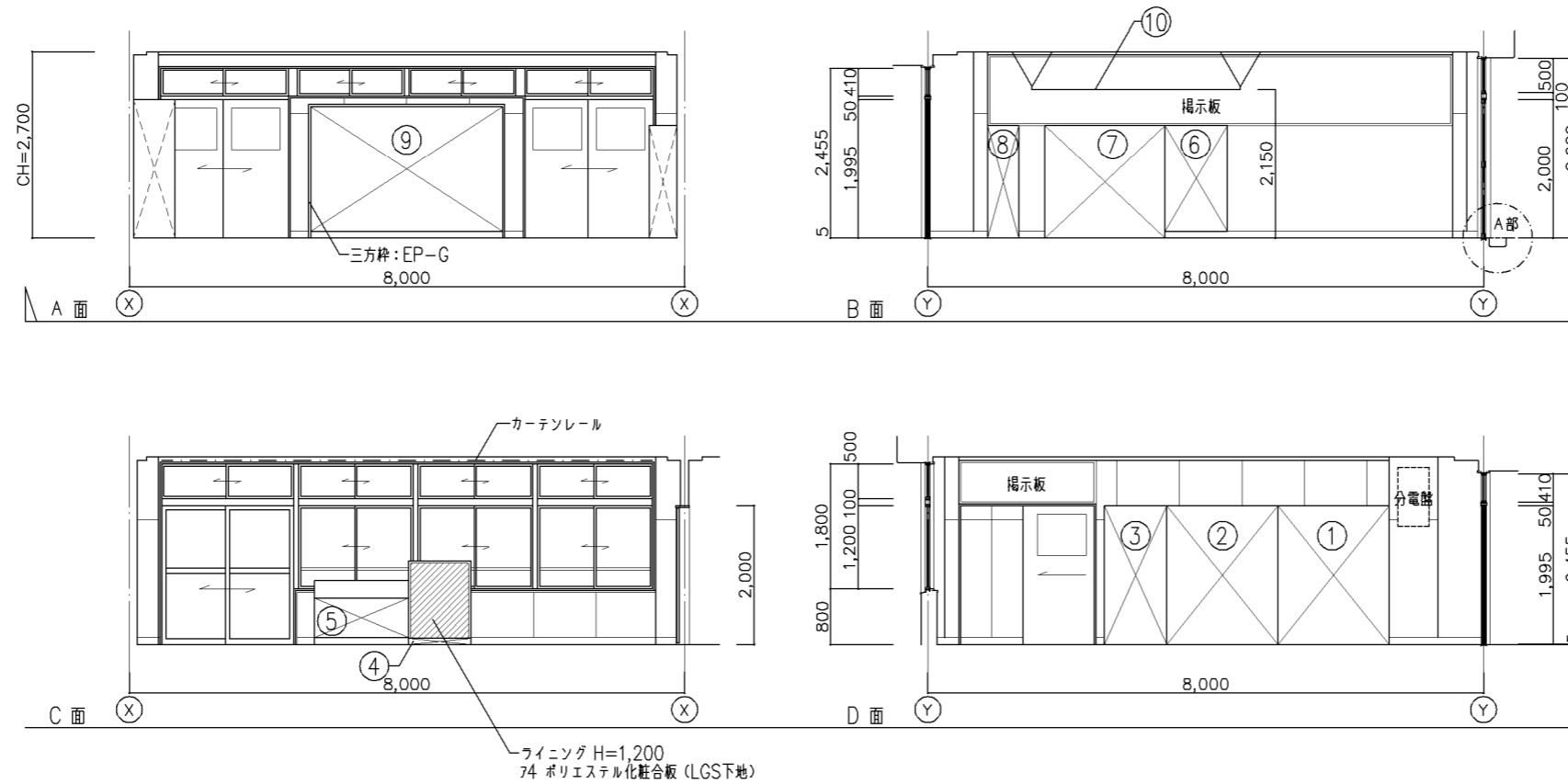
改定の経緯

設計上の留意点

第一学習室 展開図 S=1/50



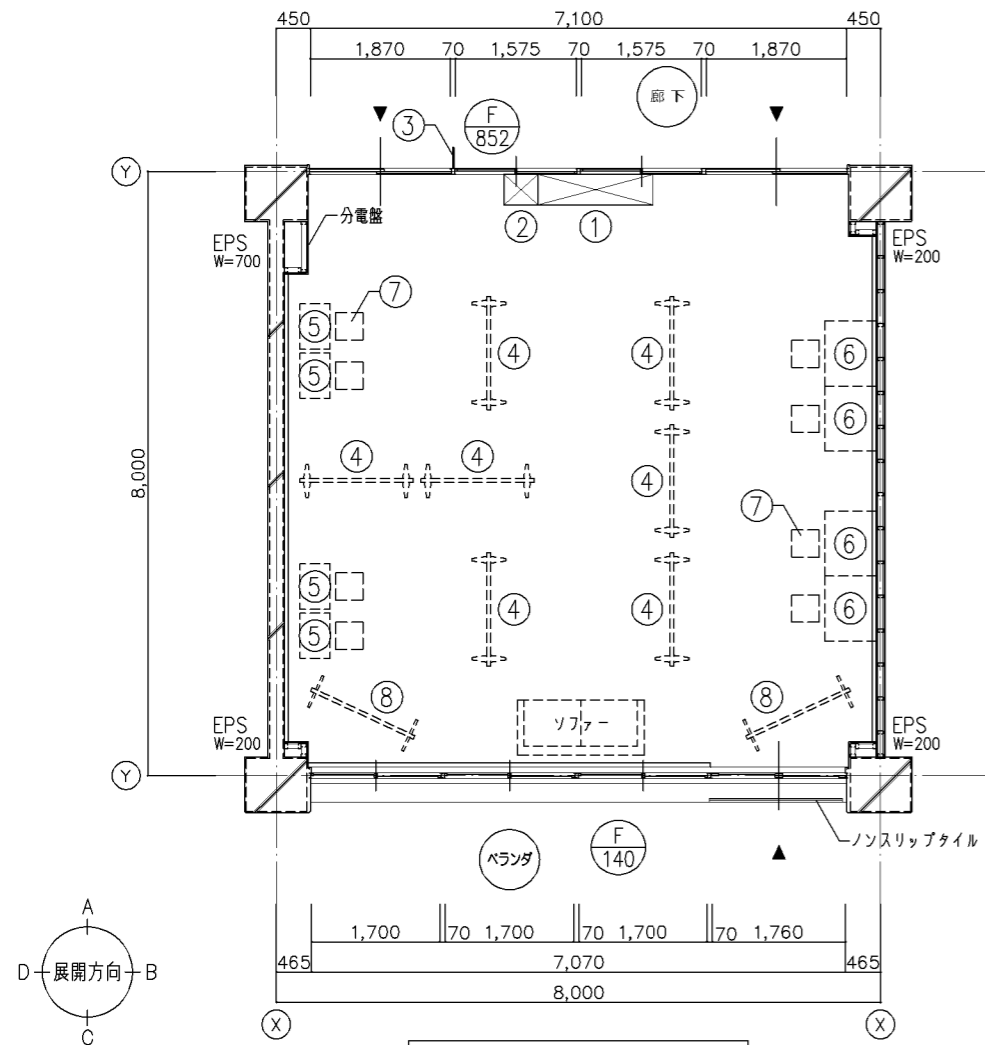
第二学習室 展開図 S=1/50



改定の経緯

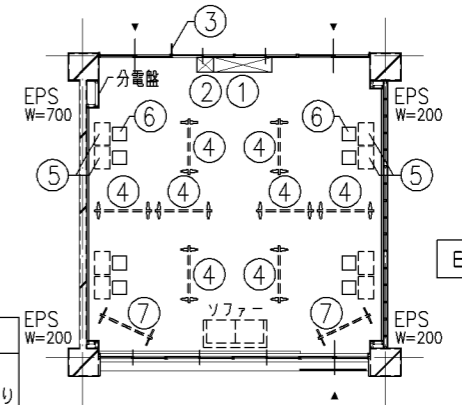
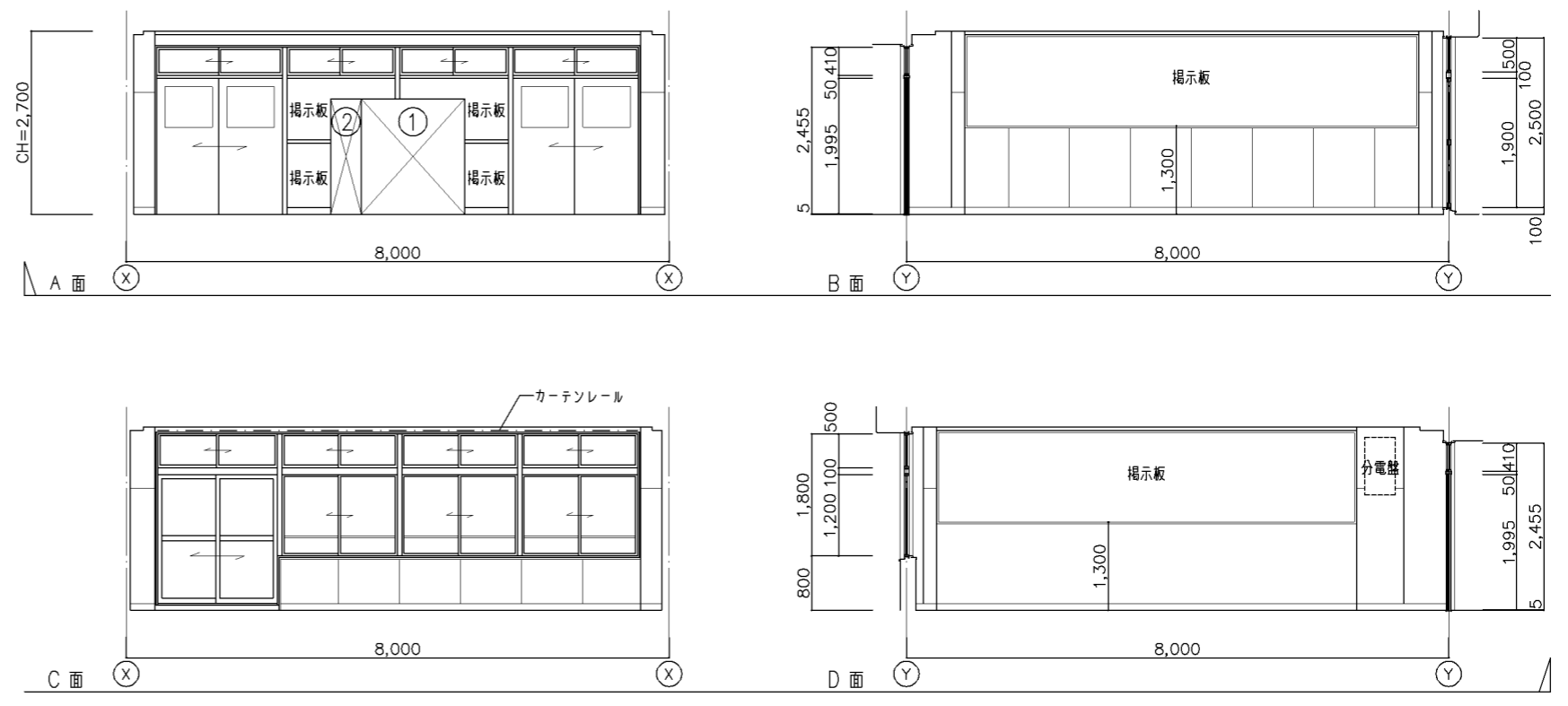
設計上の留意点

横浜市建築局		工事名	「横浜市小・中学校標準図校舎95型」12改【R3改訂】			
年月日	令和4年3月	縮尺	1/10.1/50			
設計者		図面名称	個別支援教室 展開図			
施設番号	棟番号	完成年度	図面種類	図面枚数	図面番号	
					A-11	



Aパターン平面詳細図 S=1/50

展開図 S=1/50

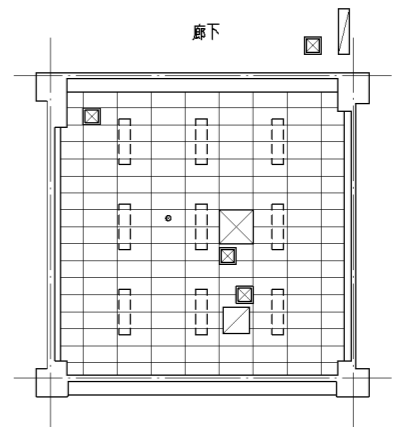


Bパターン平面詳細図 S=1/100

Aパターン備品リスト					工事区分		
No	備品	数	W	D H	備考	工事	教育
①	児童用ロッカー	1	1,525	400 x 1,700	G-510C	○	
②	掃除用具入	1	450	400 x 1,700	G-520	○	
③	室名札	1	持出しタイプ		I-204A	○	
④	つい立	7			K-130		○
⑤	机	4			K-301		○
⑥	キャレルデスク	4			K-451		○
⑦	イス	8			K-301		○
⑧	移動ホワイトボード	2			K-201-1		○
⑨	チリ箱	1			図示表記なし		○

Bパターン備品リスト					工事区分		
No	備品	数	W	D H	備考	工事	教育
①	児童用ロッカー	1	1,525	400 x 1,700	G-510C	○	
②	掃除用具入	1	450	400 x 1,700	G-520	○	
③	室名札	1	持出しタイプ		I-204A	○	
④	つい立	8			K-130		○
⑤	机	8			K-301		○
⑥	イス	8			K-301		○
⑦	移動ホワイトボード	2			K-201-1		○
⑧	チリ箱	1			図示表記なし		○

内部仕上表	
床	73.5 木目調ビニル床シート張り 発泡層あり
幅木	ビニル幅木 H=100
壁	コンクリート打放し EP-G 75.5 しな合板目透し張り EP-G
天井	79.5 化粧吸音せつこうボード張り
梁型	コンクリート打放し EP-G
	掲示版: 掲示シート張り (75.5 ラフン合板下地)



天井伏図 S=1/100

- 凡例 (位置は設備との打ち合わせに依る)
- 天井点検口 450角
 - エアコン切込み補強
 - 換気扇 (全熱交換器) 切込み補強
 - 吹出口 (全熱交換器) 切込み補強
 - スピーカー切込み補強
 - □ □ □ 照明器具設置位置を示す

改定の経緯

設計上の留意点

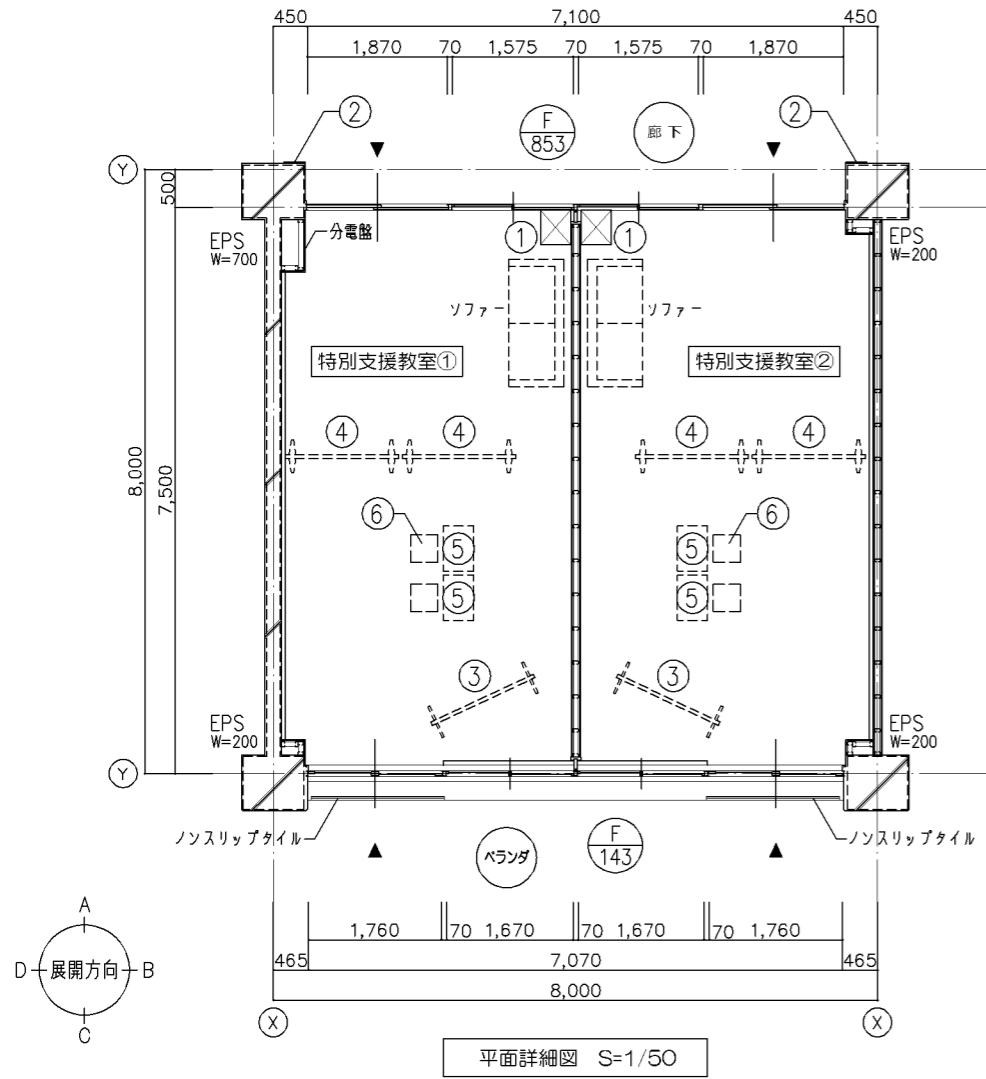
横浜市建築局

工事項目: 「横浜市小・中学校標準学校舎95型」12改【R3改訂】

年月日: 令和4年3月 縮尺: 1/50.1/100 図面名称: 特別支援教室 平面詳細図・展開図

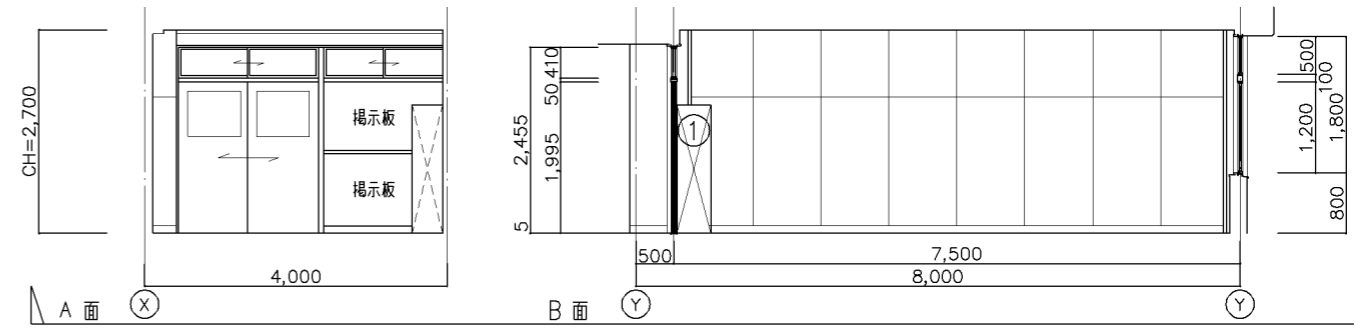
設計者: []

図面番号: A-12

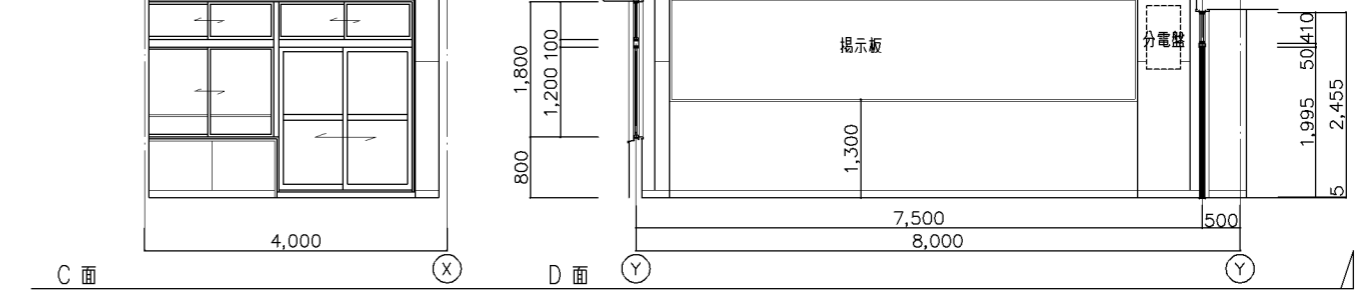


平面詳細図 S=1/50

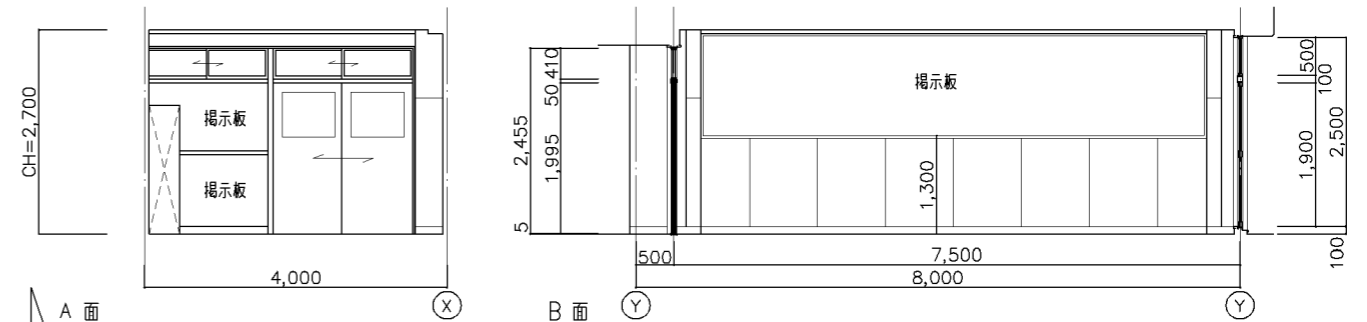
特別支援教室①展開図 S=1/50



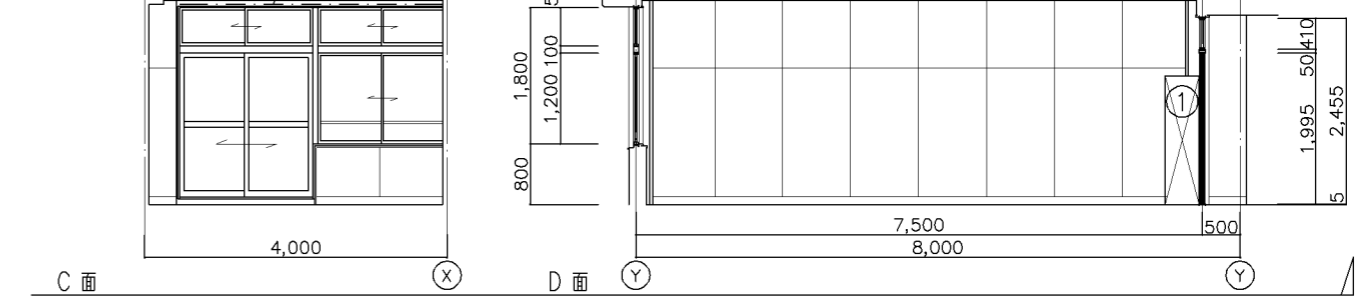
特別支援教室②展開図 S=1/50



特別支援教室②展開図 S=1/50

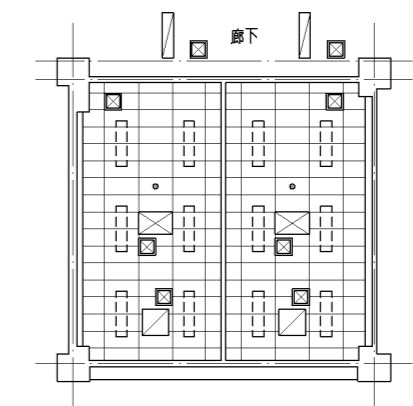


特別支援教室②展開図 S=1/50



天井伏図 S=1/100

- 凡例(位置は設備との打ち合わせに依る)
- ☒ 天井点検口 450角
 - ☒ エアコン切込み補強
 - ☒ 換気扇(全熱交換器)切込み補強
 - ☒ 吹出口(全熱交換器)切込み補強
 - スピーカー切込み補強
 - ☐ 照明器具設置位置を示す

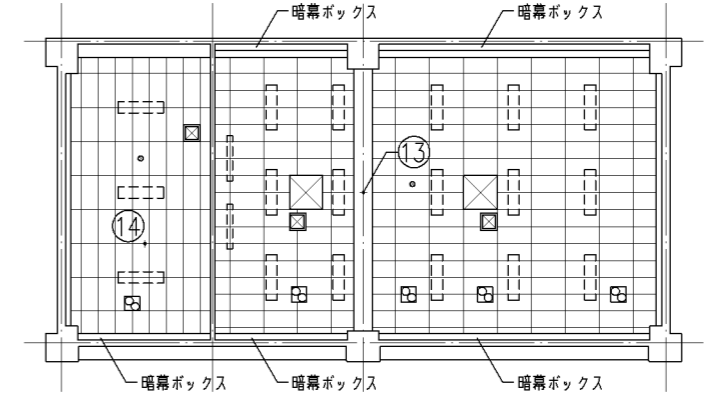
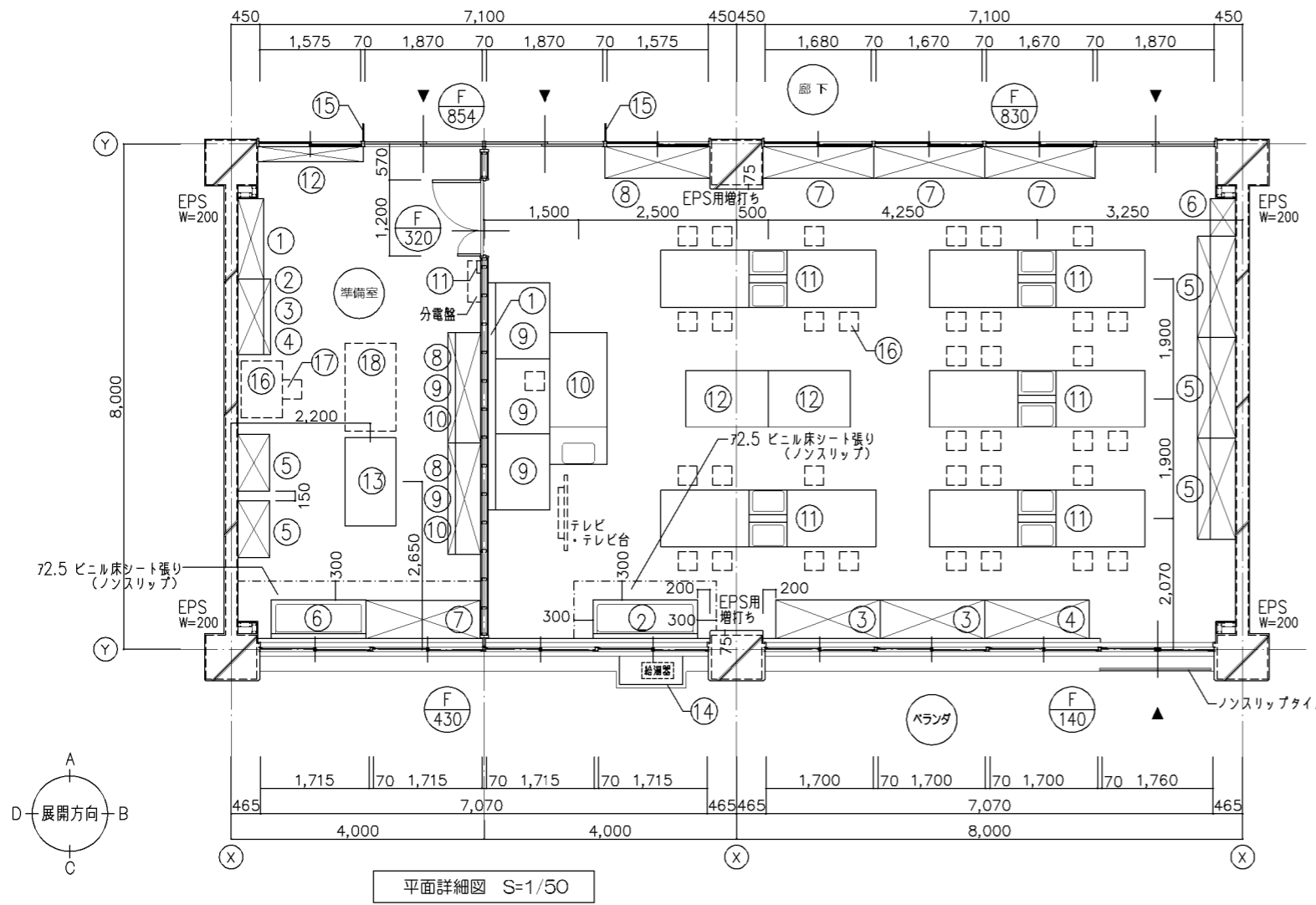


備品リスト					工事区分	
No	備品	数	W D H	備考	工事	教育
①	掃除用具入	2	450 × 400 × 1,700	G-520	○	
②	室名札	2	平付けタイプ	I-204B	○	
③	移動ホワイトボード	2		K-201-1		○
④	つい立	4		K-130		○
⑤	机	4		K-301		○
⑥	イス	4		K-301		○
⑦	チリ箱	2		図示表記なし		○

内部仕上表	
床	73.5 木目調ビニル床シート張り 発泡層あり
幅木	ビニル幅木 H=100
壁	コンクリート打放し EP-G 75.5 しな合板目透し張り EP-G
天井	79.5 化粧吸音せっこうボード張り
梁型	コンクリート打放し EP-G
	掲示版: 79 針葉樹合板張り EP-G

改定の経緯

設計上の留意点



天井伏図 S=1/100

- 凡例 (位置は設備との打ち合わせに依る)
- 天井点検口 450角
 - ⊗ エアコン切込み補強
 - ⊕ 換気扇切込み補強
 - スピーカー切込み補強
 - ニ□ 照明器具設置位置を示す

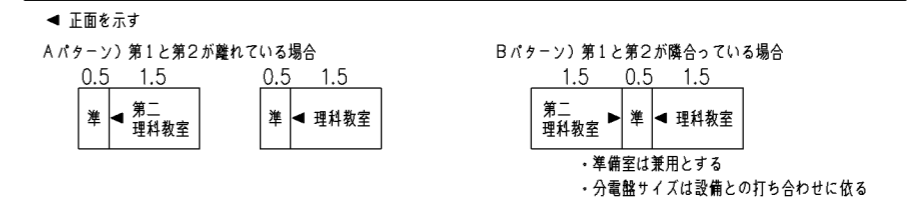
備品リスト 理科教室						工事区分		
No	備品	数	W	D	H	備考	工事	教育
①	上下黒板	1	3,600	x	1,700	G-640A	○	
②	一槽流し(給湯付)	1	1,650	x	610 x 570	G-135A 差×3	○	
③	観察台	2	1,650	x	610 x 670	G-180	○	
④	水槽台	1	1,650	x	610 x 570	G-182A	○	
⑤	収納戸棚	3	1,600	x	400/600 x 2,000	G-413	○	
⑥	掃除用具入	1	600	x	400 x 1,700	G-280	○	
⑦	収納戸棚	3	1,740	x	500 x 2,040	G-315B	○	
⑧	ショーケース	1	1,645	x	500 x 2,040	G-330	○	
⑨	教壇	3	1,200	x	1,000 x 100	G-810B	○	
⑩	教師用操作卓	1	2,100	x	900 x 900	G-711A	○	
⑪	児童用実験台	5	3,400	x	900 x 720	G-710A	○	
⑫	移動式教師用机	2	1,300	x	900 x 900	G-712	○	
⑬	ステンレスフック	1	9φ			I-208D	○	
⑭	給湯器カバー	1				I-105	○	
⑮	室名札	1	持出しタイプ			I-204A	○	
⑯	木製角椅子	36				K-401	○	
⑰	チリ箱	2	図示表記なし			K-104	○	
⑱	暗幕	1	図示表記なし			K-601	○	

備品リスト 準備室						工事区分		
No	備品	数	W	D	H	備考	工事	教育
①	収納棚	1	1,270	x	400 x 1,890	G-540	○	
②	整理戸棚(下段)	1	1,200	x	515 x 980	G-210B	○	
③	整理戸棚(上段)	1	1,200	x	400 x 880	G-214A	○	
④	化粧天板	1				G-201A	○	
⑤	薬品戸棚	2	900	x	400/500 x 1,800	G-190	○	
⑥	一槽流し(給湯付)	1	1,500	x	610 x 700	G-131 差×2 差×1	○	
⑦	窓下収納戸棚	1	1,800	x	600 x 840	G-420B	○	
⑧	整理戸棚(下段)	2	1,760	x	515 x 980	G-211B	○	
⑨	整理戸棚(上段)	2	1,760	x	400 x 880	G-215A	○	
⑩	化粧天板	2				G-201B	○	
⑪	キーボックス	1	10本用				○	
⑫	書架	1	1,645	x	240 x 2,040	G-350	○	
⑬	実験台	1	1,400	x	800 x 760	G-713	○	
⑭	ステンレスフック	1	9φ			I-208B	○	
⑮	室名札	1	持出しタイプ			I-204A	○	
⑯	片袖机	1				K-109	○	
⑰	職員用椅子	1				K-110-2	○	
⑱	作業台	1				K-137	○	

内部仕上表 理科教室	
床	72 耐薬品性ビニル床シート張り 72.5 ビニル床シート張り(ノンスリップ)
幅木	ビニル幅木 H=100
壁	コンクリート打放し EP-G 75.5 しな合板目透し張り EP-G
天井	79.5 化粧吸音せっこうボード張り
梁型	コンクリート打放し EP-G
	掲示板: 掲示シート張り(75.5 ラワン合板下地)

内部仕上表 準備室	
床	72 耐薬品性ビニル床シート張り 72.5 ビニル床シート張り(ノンスリップ)
幅木	ビニル幅木 H=100
壁	コンクリート打放し EP-G 75.5 しな合板目透し張り EP-G
天井	79.5 化粧せっこうボード張り
梁型	コンクリート打放し EP-G

※第一・第二理科教室パターン図 第一・第二理科教室の分けは無く、同じ教室が2つあるものとする。



改定の経緯

設計上の留意点

- ・移動式教師用機の設置については、実施設計において関係局部署と十分調整すること。

横浜市建築局

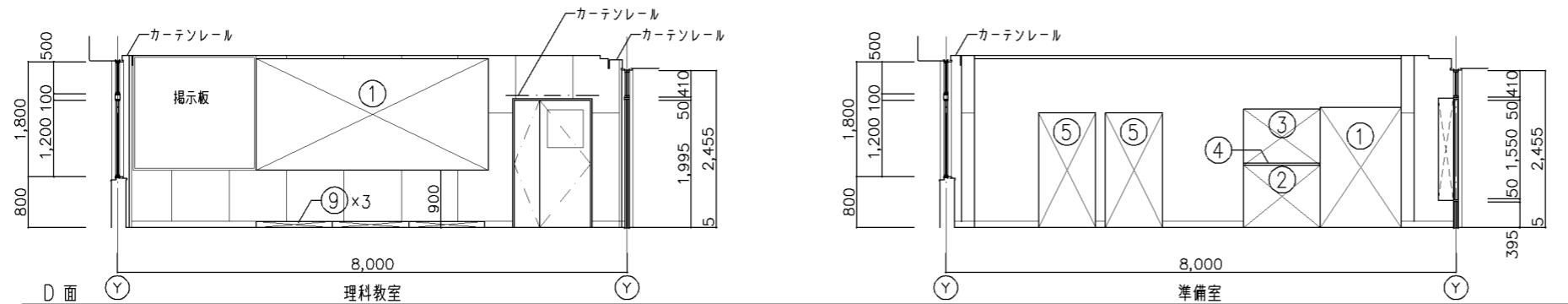
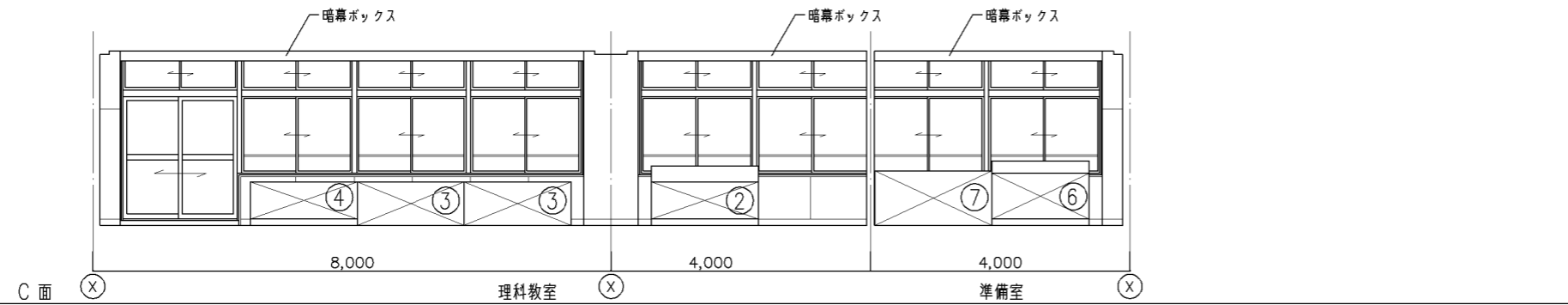
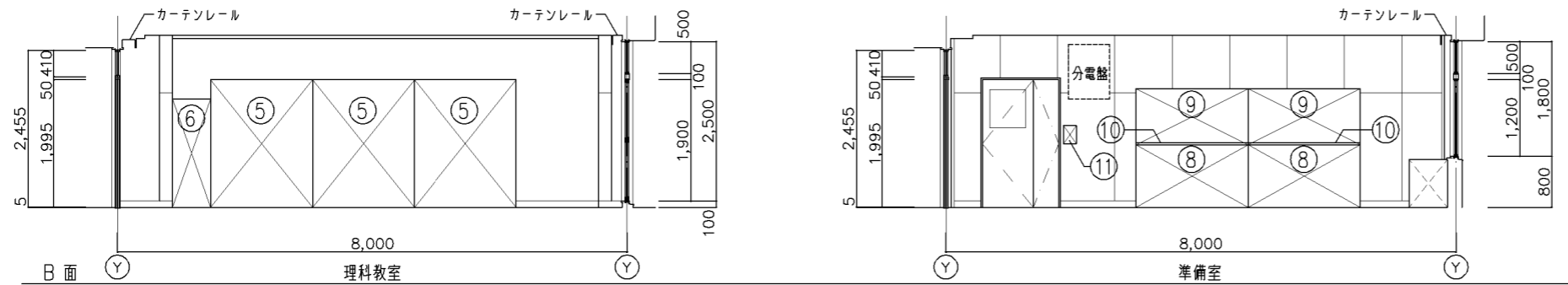
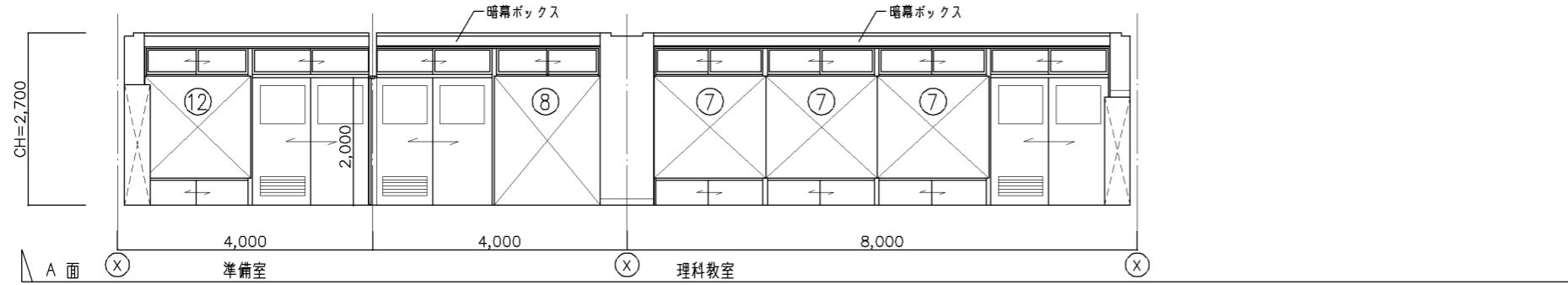
工事名: 「横浜市小・中学校標準校舎95型」12改【R3改訂】

年月日: 令和4年3月 縮尺: 1/50.1/100 図面名称: 理科教室 平面詳細図

設計者: _____

図面番号: A-14

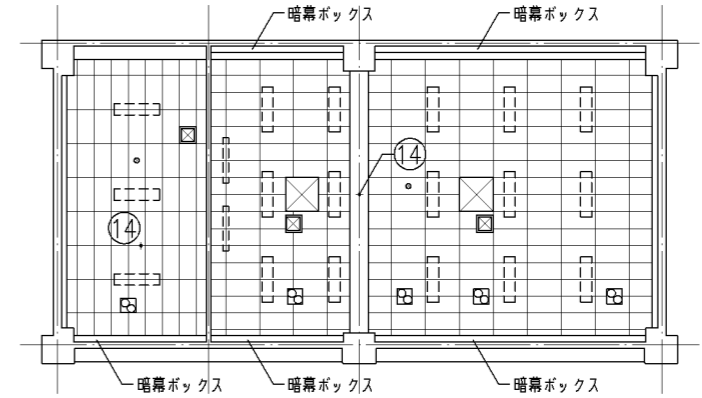
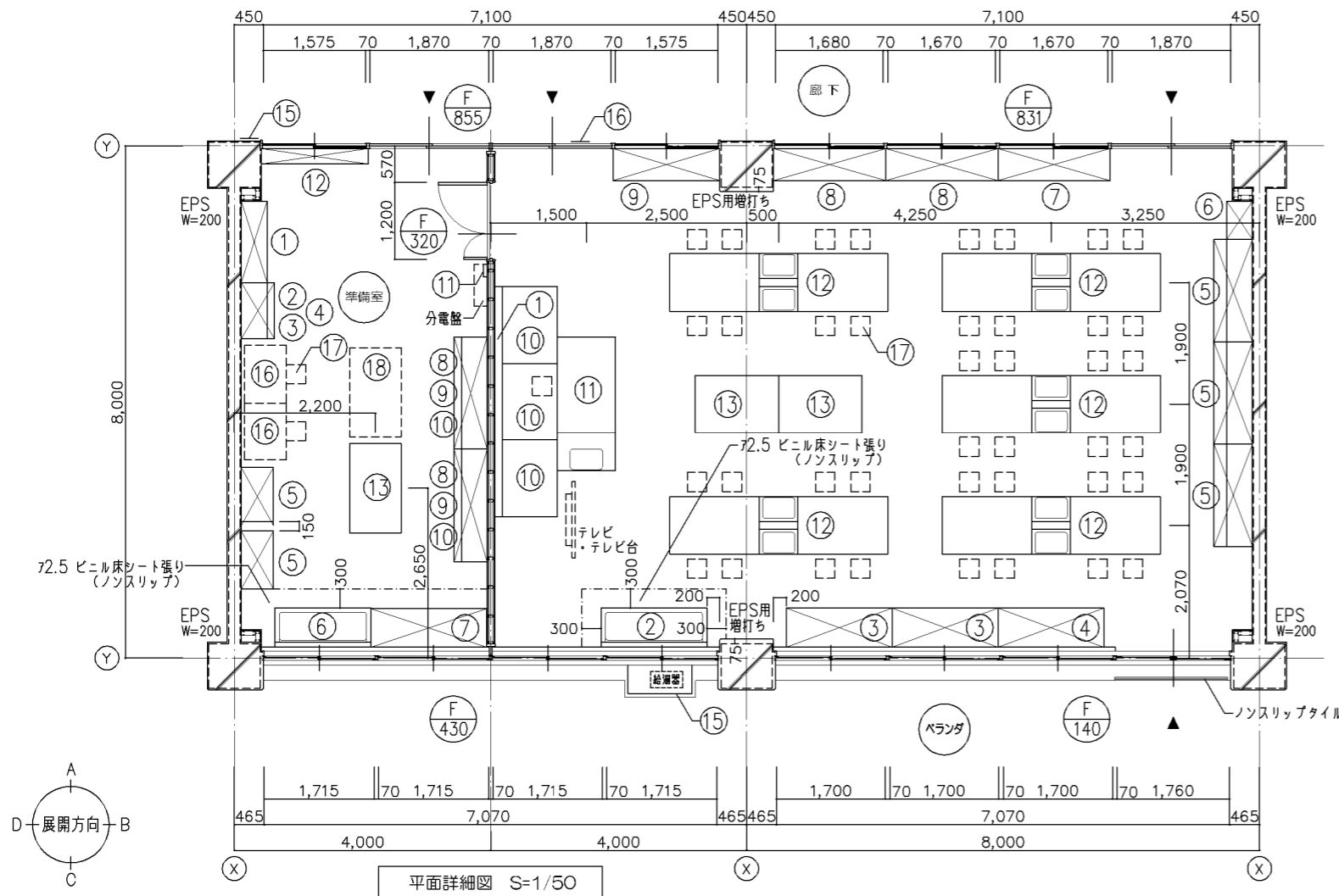
展開図 S=1/50



改定の経緯

設計上の留意点

横浜市建築局				工事名	「横浜市小・中学校標準図校舎95型」12改【R3改訂】				
年月日	令和4年3月	縮尺	1/50	図面名称	理科教室 展開図				
設計者				施設番号	積番号	完成年度	図面種類	図面枚数	図面番号
									A-15



天井伏図 S=1/100

凡例 (位置は設備との打ち合わせに依る)

- 天井点検口 450角
- ⊗ エアコン切込み補強
- ⊕ 換気扇切込み補強
- スピーカー切込み補強
- ニ□ 照明器具設置位置を示す

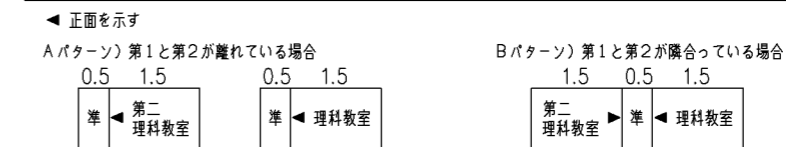
備品リスト 理科教室						工事区分		
No	備品	数	W	D	H	備考	工事	教育
①	上下黒板	1	3,600	x	1,700	G-640A	○	
②	一槽流し(給湯付)	1	1,650	x	610 x 660	G-135B 濯x3	○	
③	観察台	2	1,650	x	610 x 660	G-181A	○	
④	水槽台	1	1,650	x	610 x 660	G-182B	○	
⑤	収納戸棚	3	1,600	x	400/600 x 2,000	G-413	○	
⑥	掃除用具入	1	600	x	400 x 1,700	G-280	○	
⑦	収納戸棚	1	1,740	x	500 x 2,040	G-315B	○	
⑧	ショーケース	2	1,740	x	500 x 2,040	G-330	○	
⑨	顕微鏡収納戸棚	1	1,645	x	500 x 2,040	G-310	○	
⑩	教壇	3	1,200	x	1,000 x 100	G-810B	○	
⑪	教師用操作卓	1	2,100	x	900 x 900	G-711B	○	
⑫	生徒用実験台	5	3,400	x	900 x 760	G-710B	○	
⑬	移動式教師用机	2	1,300	x	900 x 900	G-712	○	
⑭	ステンレスフック	1	9φ			I-208D	○	
⑮	給湯器カバー	1				I-105	○	
⑯	室名札	1	平付けタイプ			I-204B	○	
⑰	木製角椅子	41				K-401	○	
⑱	チリ箱	2	図示表記なし			K-104	○	
⑳	暗幕	1	図示表記なし			K-601	○	

備品リスト 準備室						工事区分		
No	備品	数	W	D	H	備考	工事	教育
①	収納棚	1	1,270	x	400 x 1,890	G-540	○	
②	整理戸棚(下段)	1	880	x	515 x 980	G-210A	○	
③	整理戸棚(上段)	1	880	x	400 x 880	G-214C	○	
④	化粧天板	1				G-201A	○	
⑤	薬品戸棚	2	900	x	400/500 x 1,800	G-190	○	
⑥	一槽流し(給湯付)	1	1,500	x	610 x 700	G-131 濯x2	○	
⑦	窓下収納戸棚	1	1,800	x	600 x 840	G-420B	○	
⑧	整理戸棚(下段)	2	1,760	x	515 x 980	G-211B	○	
⑨	整理戸棚(上段)	2	1,760	x	400 x 880	G-215A	○	
⑩	化粧天板	2				G-201B	○	
⑪	キーボックス	1	10本用				○	
⑫	書架	1	1,645	x	240 x 2,040	G-350	○	
⑬	実験台	1	1,400	x	800 x 760	G-713	○	
⑭	ステンレスフック	1	9φ			I-208B	○	
⑮	室名札	1	平付けタイプ			I-204B	○	
⑯	片袖机	2				K-109	○	
⑰	職員用椅子	2				K-110-2	○	
⑱	作業台	1				K-137	○	

内部仕上表 理科教室	
床	72 耐薬品性ビニル床シート張り 72.5 ビニル床シート張り(ノンスリップ)
幅木	ビニル幅木 H=100
壁	コンクリート打放し EP-G 75.5 しな合板目透し張り EP-G
天井	79.5 化粧吸音せつこうボード張り
梁型	コンクリート打放し EP-G
	掲示板: 79 針葉樹合板張り EP-G

内部仕上表 準備室	
床	72 耐薬品性ビニル床シート張り 72.5 ビニル床シート張り(ノンスリップ)
幅木	ビニル幅木 H=100
壁	コンクリート打放し EP-G 75.5 しな合板目透し張り EP-G
天井	79.5 化粧せつこうボード張り
梁型	コンクリート打放し EP-G

※第一・第二理科教室パターン図 第一・第二理科教室の分けは無く、同じ教室が2つあるものとする。



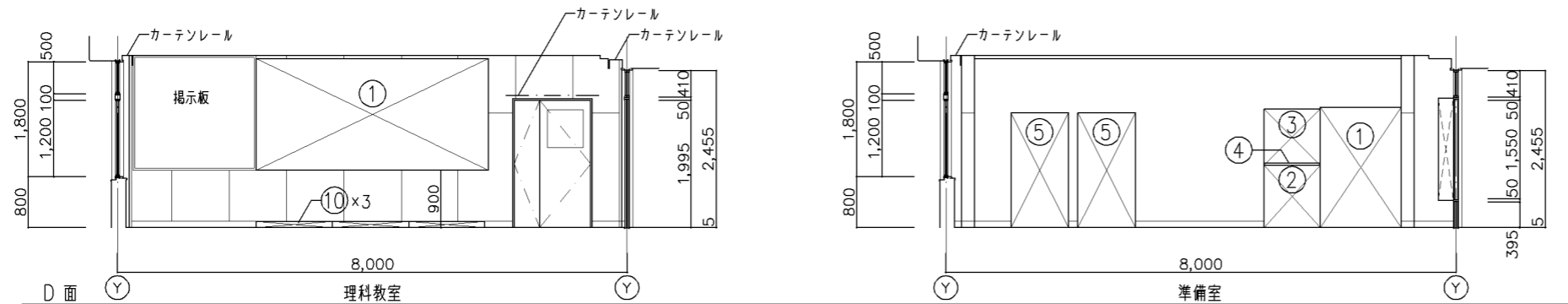
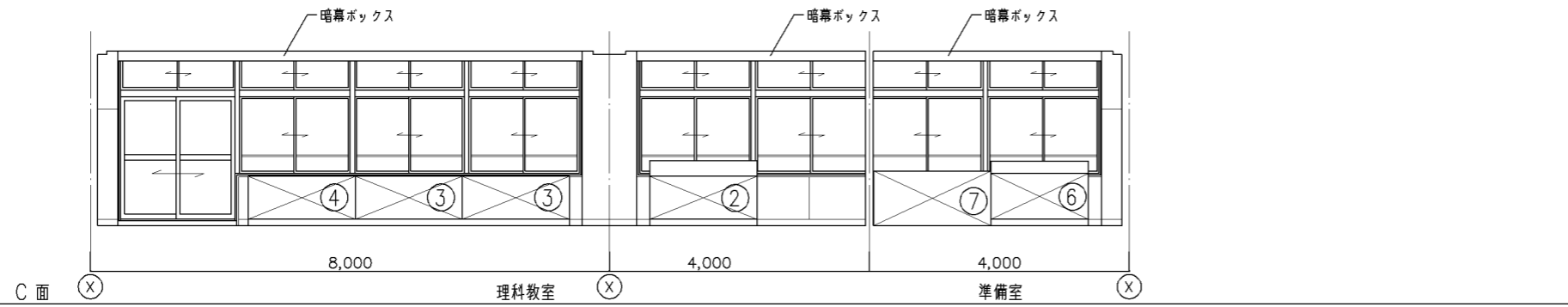
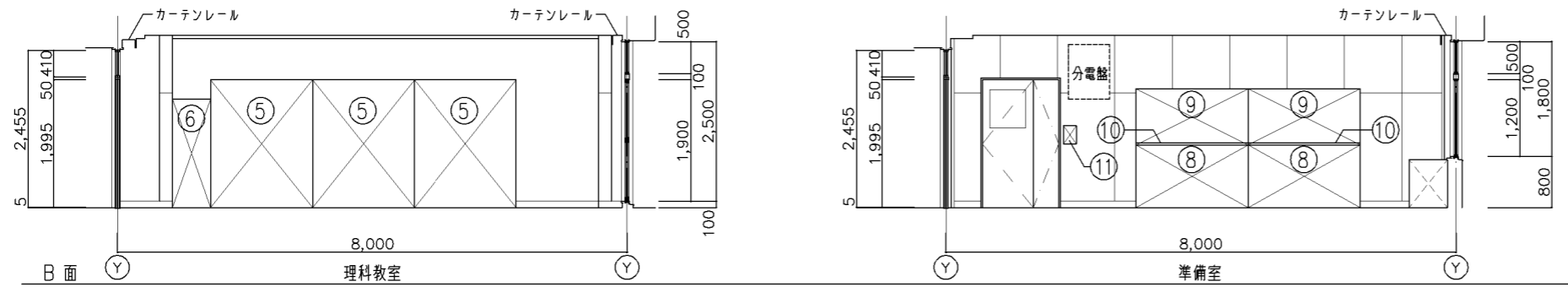
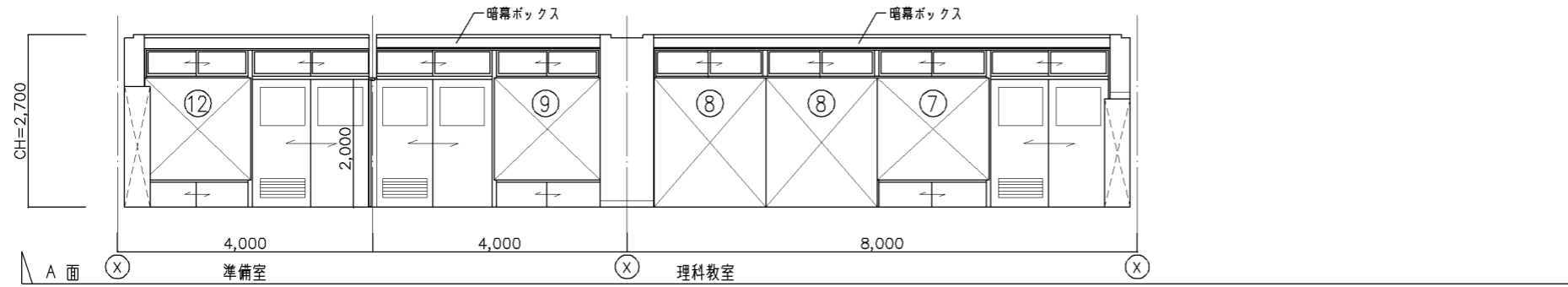
・準備室は兼用とする
・分電盤サイズは設備との打ち合わせに依る

改定の経緯

設計上の留意点
・移動式教師用機の設置については、実施設計において関係局部署と十分調整すること。

横浜市建築局		工事名	「横浜市小・中学校標準図校舎95型」12改【R3改訂】			
		年月日	令和4年3月	縮尺	1/50.1/100	
設計者		図面名称	理科教室 平面詳細図			
		図面番号	A-16			
施設番号	棟番号	完成年度	図面種類	図面枚数	図面番号	

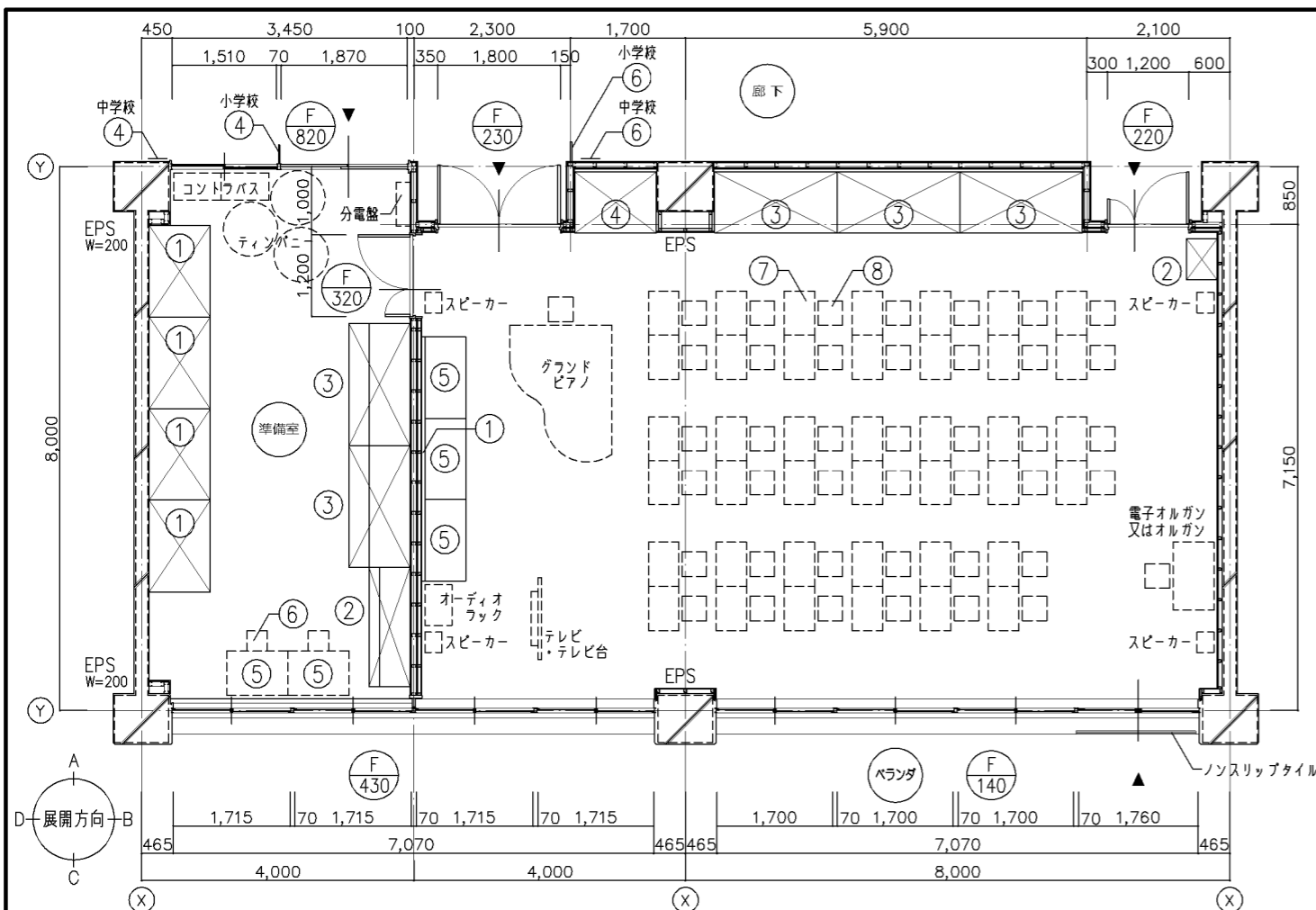
展開図 S=1/50



改定の経緯

設計上の留意点

横浜市建築局				工事名		「横浜市小・中学校標準図校舎95型」12改【R3改訂】					
				図面名称		理科教室 展開図					
年月日	令和4年3月	縮尺	1/50	設計者		施設番号	積番号	完成年度	図面種類	図面枚数	図面番号
A-17											



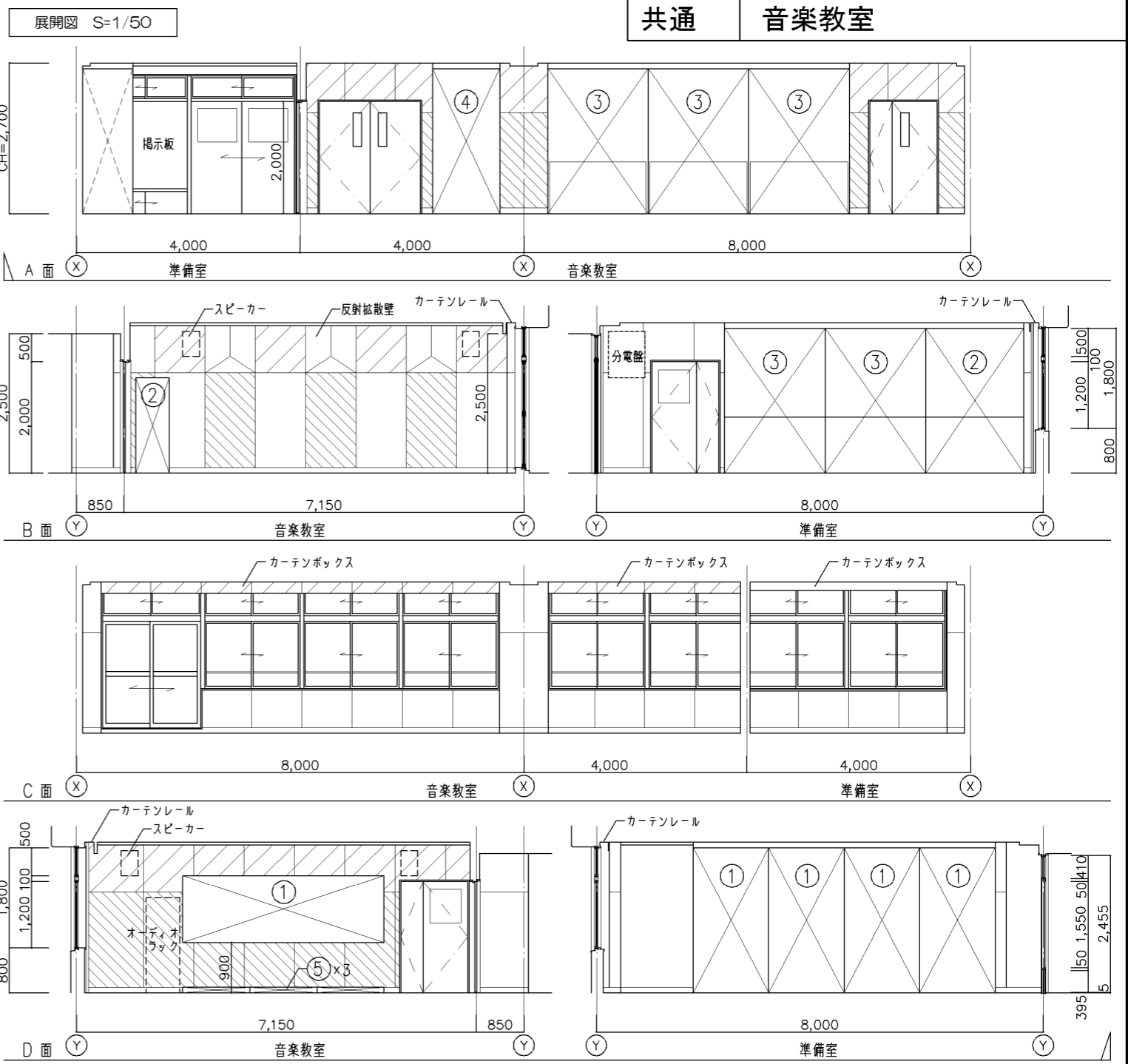
平面詳細図 S=1/50

No	備品	数	W	D	H	備考	工事区分
①	ホワイトボード	1	3,600	x	1,200	G-611C	○
②	掃除用具入	1	600 x 400 x 1,700			G-280	○
③	収納戸棚・ホワイトボード	3	1,800 x 900 x 2,600			G-414A	○
④	収納戸棚	1	1,200 x 900 x 2,600			G-431	○
⑤	教壇	3	1,200 x 600 x 100			G-810A	○
⑥	小学校: 室名札	1	持出しタイプ			I-204A	○
	中学校: 室名札	1	平付けタイプ			I-204B	○
⑦	小学校: 音楽室用机	35				K-113	○
	中学校: 音楽室用机	40				K-113	○
⑧	小学校: 音楽室用椅子	35				K-114	○
	中学校: 音楽室用椅子	40				K-114	○
⑨	チリ箱	2	図示表記なし			K-104	○

No	備品	数	W	D	H	備考	工事区分
①	収納棚	4	1,350 x 900 x 2,600			G-452A	○
②	収納戸棚	1	1,750 x 450/600 x 2,600			G-432	○
③	収納棚	2	1,800 x 600/900 x 2,600			G-451A	○
④	小学校: 室名札	1	持出しタイプ			I-204A	○
	中学校: 室名札	1	平付けタイプ			I-204B	○
⑤	片袖机	2				K-109	○
⑥	職員用椅子	2				K-110-2	○

床	72.8 木目調ビニル床シート張り 発泡層あり
幅木	ビニル幅木 H=100
壁	79 有孔しな合板目透し張り EP-G (吸音材入) 79 しな合板目透し張り EP-G (吸音材入)
天井	712 ロックウール化粧吸音板張り (79.5 GB下地)
梁型	コンクリート打放し EP-G

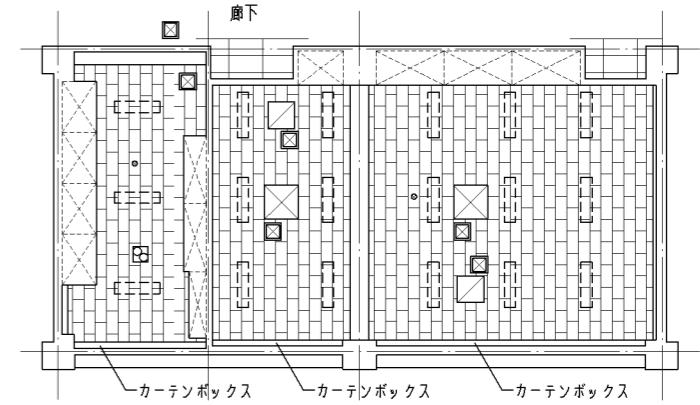
床	72.0 ビニル床シート張り
幅木	ビニル幅木 H=100
壁	コンクリート打放し EP-G 75.5 しな合板目透し張り EP-G
天井	712 ロックウール化粧吸音板張り (79.5 GB下地)
梁型	コンクリート打放し EP-G



79 有孔しな合板 8φ穴開け @15 開口率22% 79 有孔しな合板 6φ穴開け @15 開口率13%

天井伏図 S=1/100

- 凡例 (位置は設備との打ち合わせに依る)
- ☒ 天井点検口 450角
 - ☒ エアコン切込み補強
 - ☒ 換気扇 (全熱交換器) 切込み補強
 - ☒ 換気扇切込み補強
 - スピーカー切込み補強
 - ☒ 照明器具設置位置を示す



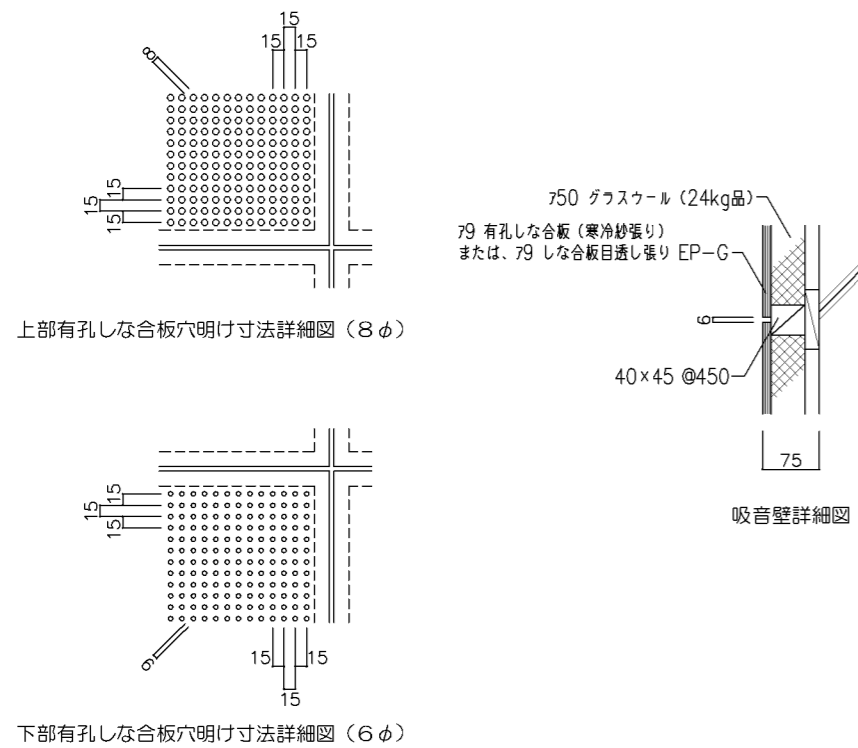
改定の経緯

設計上の留意点
・内部仕上の有孔ボードは、児童・生徒の手の触れにくい上部に8φを使用する事。

横浜市建築局		工事名	「横浜市小・中学校標準校舎95型」12改【R3改訂】			
		図面名称	音楽教室 平面詳細図			
年月日	令和4年3月	縮尺	1/50.1/100		図面番号	A-18
設計者		施設番号	積算番号	完成年度	図面枚数	図面番号

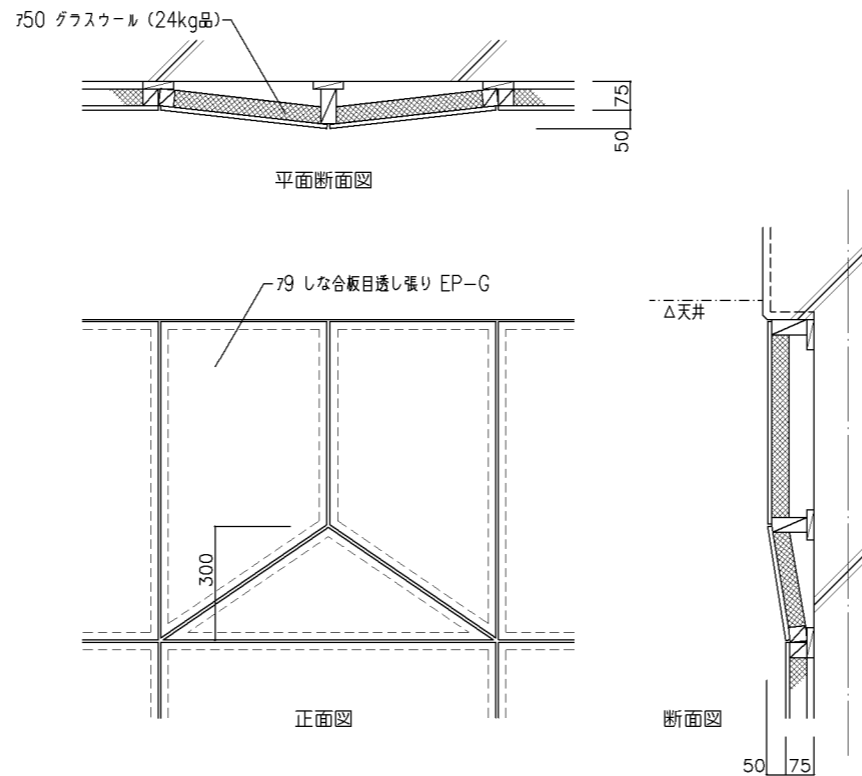
有孔しな合板穴明け寸法・吸音壁詳細図

1/5



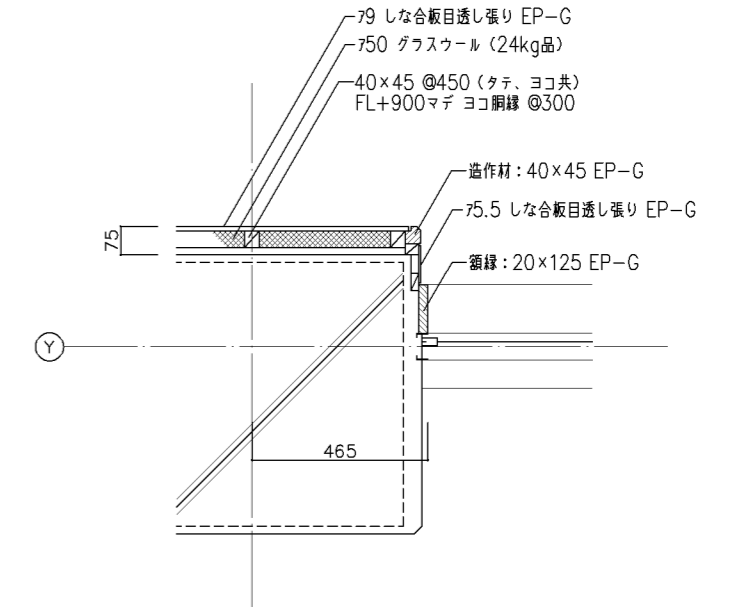
反射拡張壁詳細図

1/10



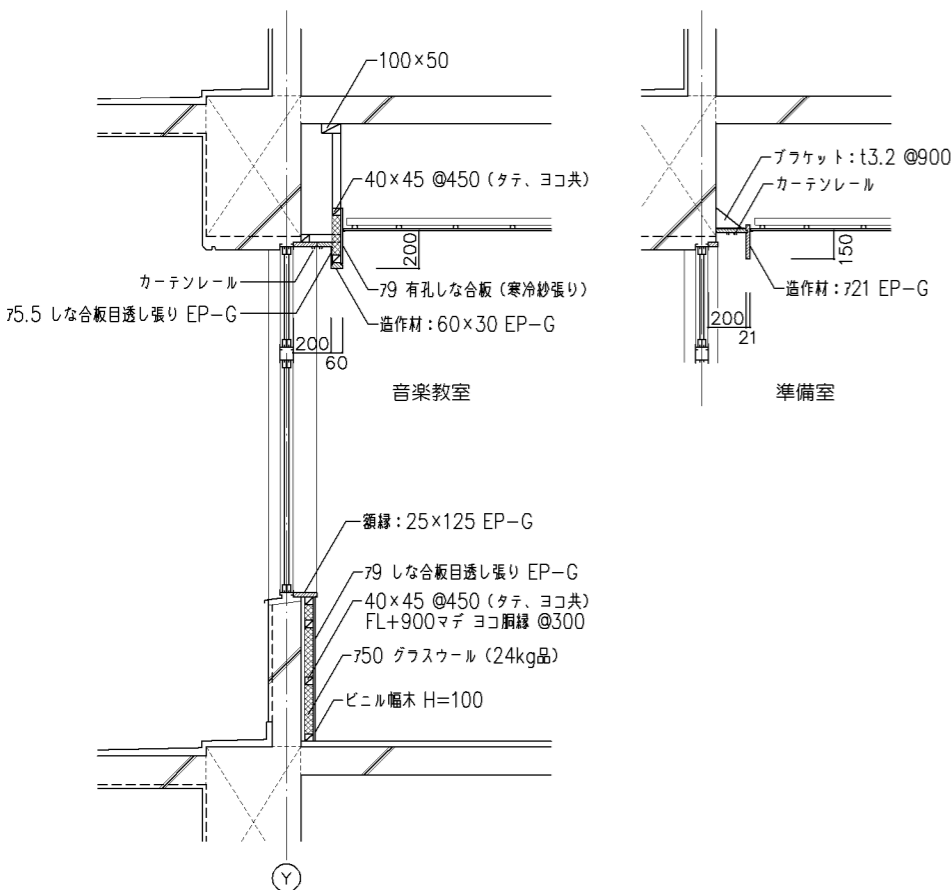
柱型仕上げ詳細図

1/10



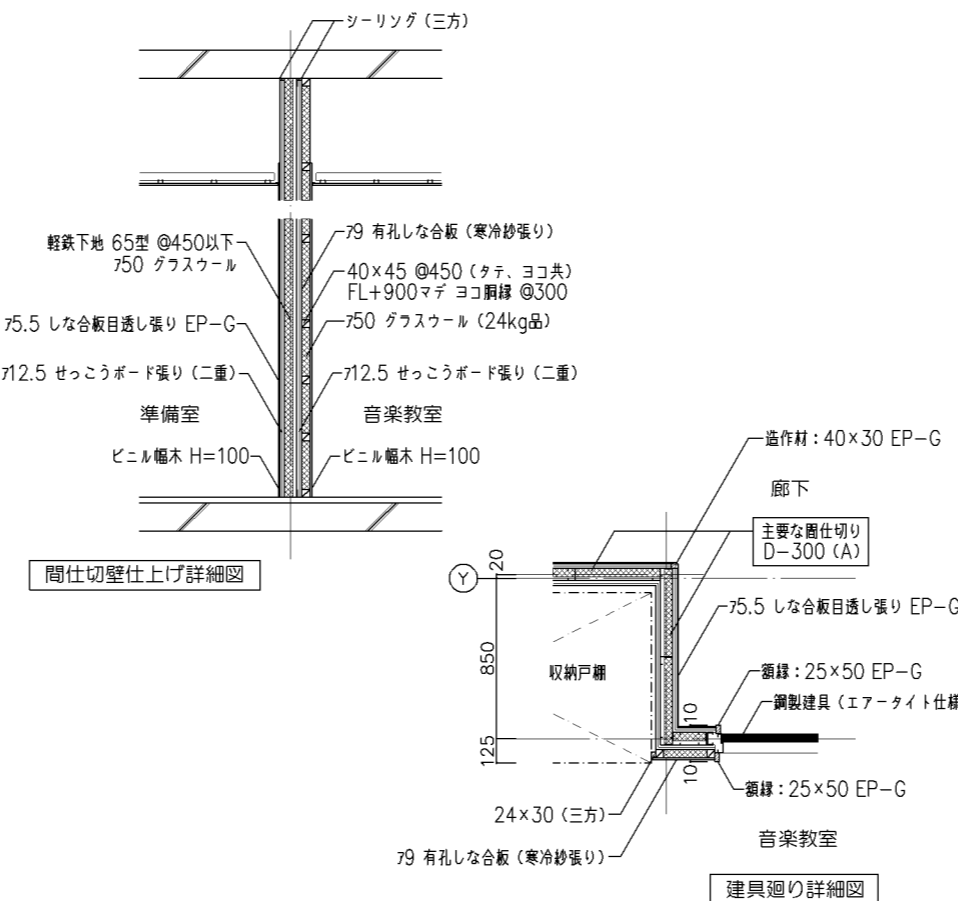
腰壁仕上げ・カーテンボックス詳細図

1/20



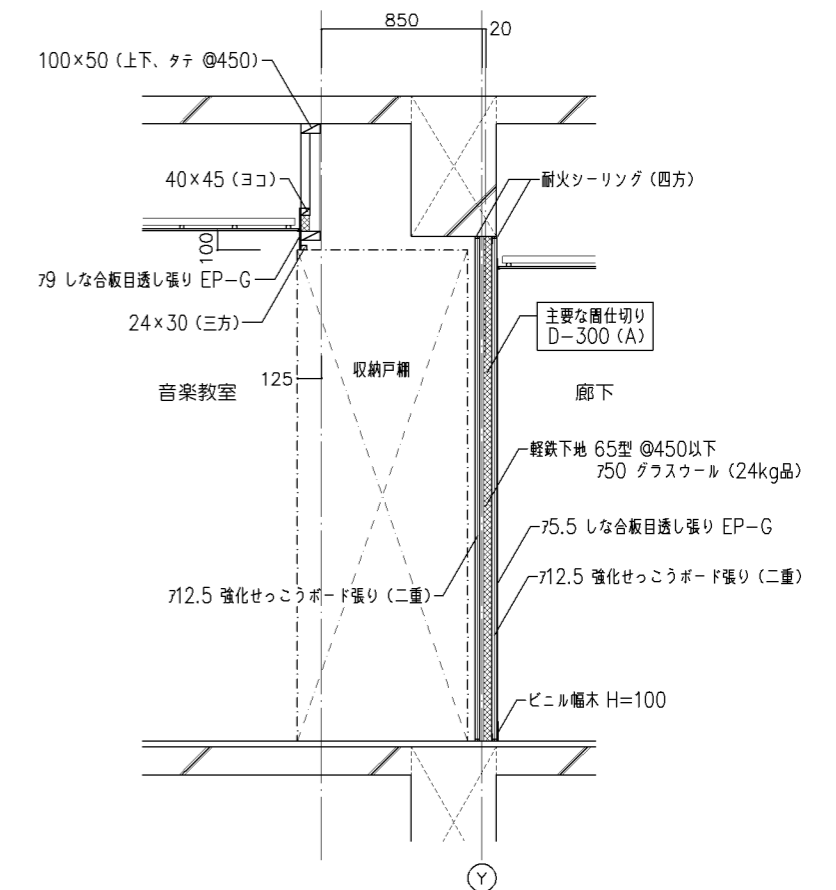
間仕切壁仕上げ・建具廻り詳細図

1/20



収納戸廻り詳細図

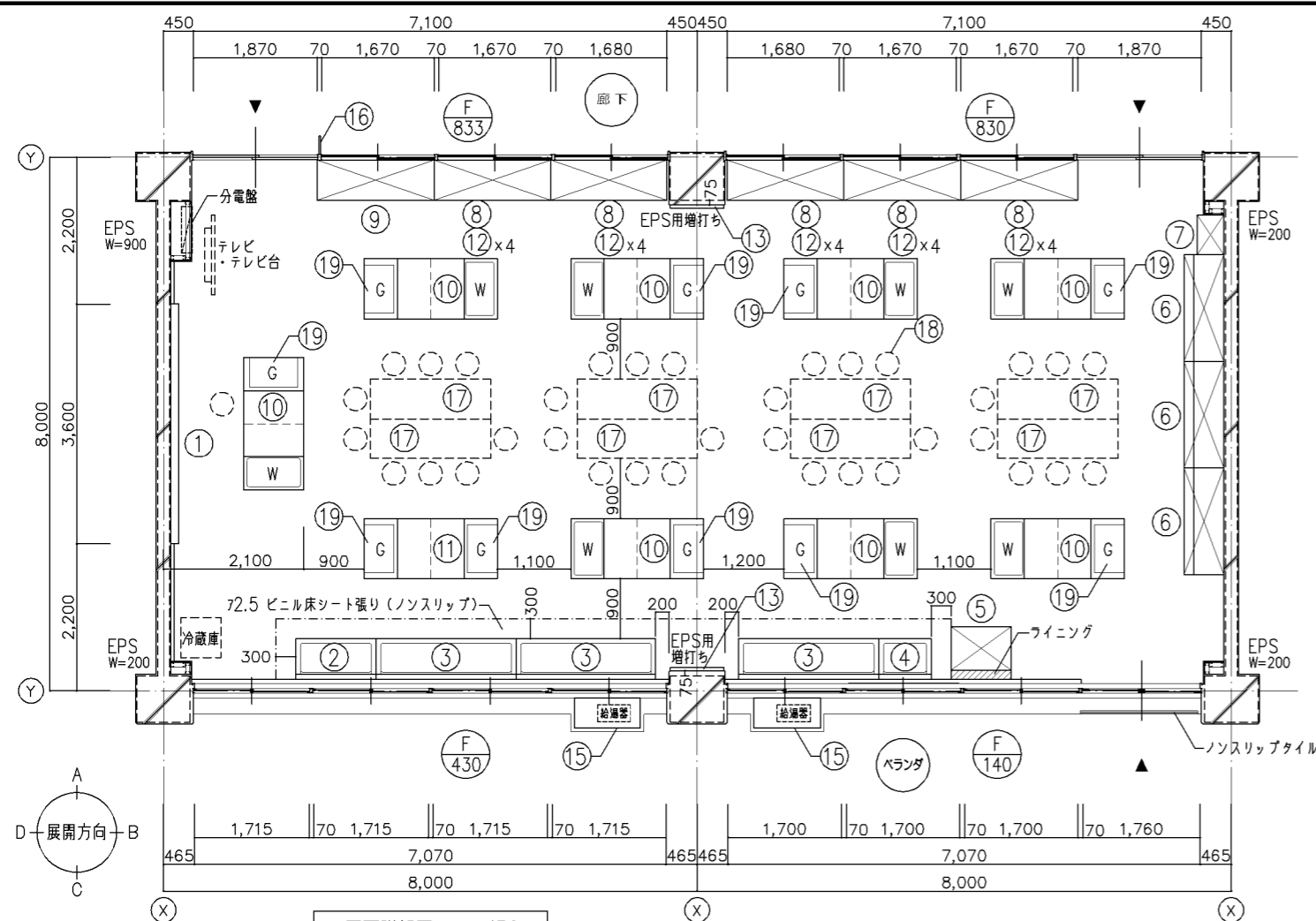
1/20



改定の経緯

設計上の留意点

横浜市建築局				工事名	「横浜市小・中学校標準校舎95型」12改【R3改訂】				
年月日	令和4年3月	縮尺	1/5.1/10.1/20	図面名称	音楽教室 詳細図				
設計者				施設番号	積番号	完成年度	図面種類	図面枚数	図面番号
									A-19

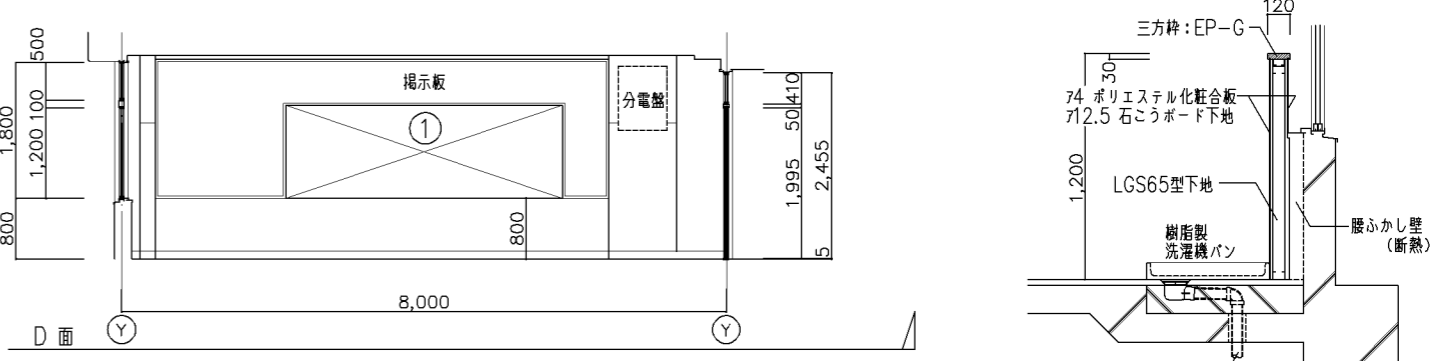
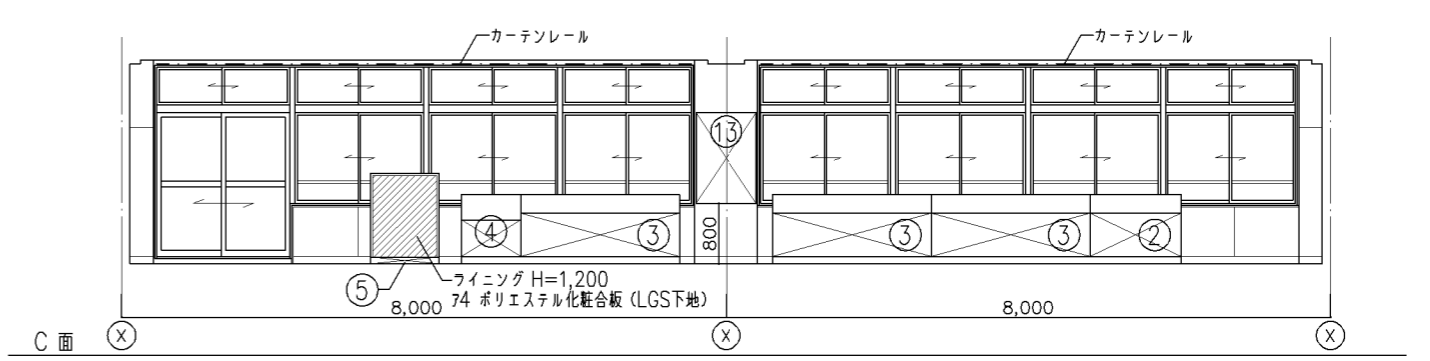
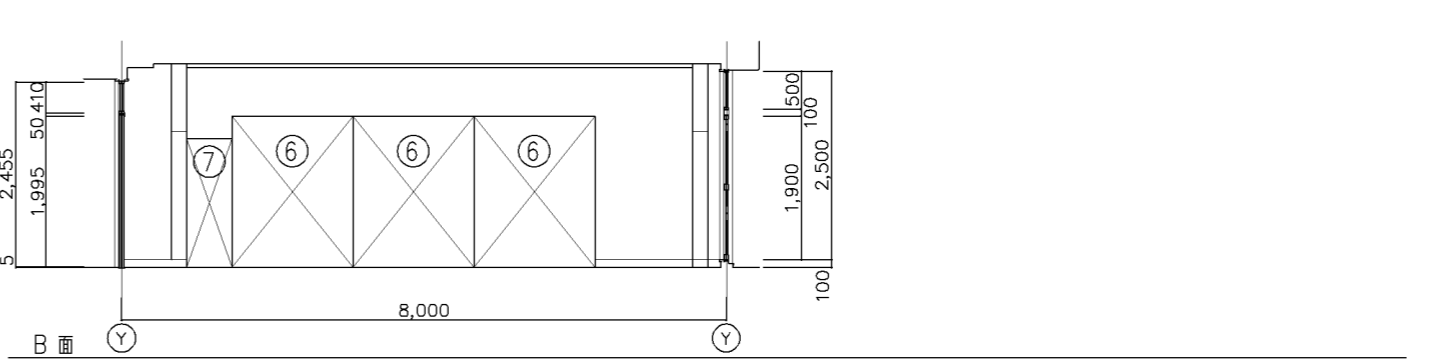
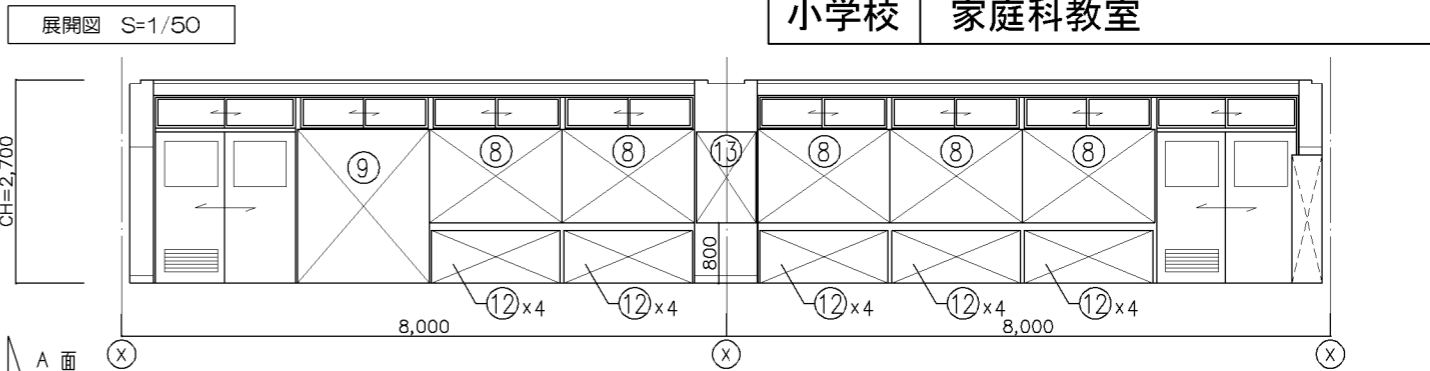


平面詳細図 S=1/50

備品リスト						工事区分	
No	備品	数	W	D	H	備考	工事教育
①	ホワイトボード	1	3,600	x	1,200	G-611B	○
②	一槽流し(給湯付)	1	1,200 x	610 x	570	G-130A 木×1 遮×1	○
③	一槽流し(給湯付)	3	2,100 x	610 x	570	G-134A 木×2 遮×2	○
④	掃除用流し(給湯付)	1	785 x	610 x	480	G-110 遮×1	○
⑤	洗濯機パン	1	900 x	650 x	90		○
⑥	収納戸棚	3	1,600 x	450/600 x	2,000	G-416	○
⑦	掃除用具入	1	600 x	400 x	1,700	G-280	○
⑧	収納戸棚	5	1,740 x	600 x	2,040	G-312	○
⑨	収納戸棚	1	1,740 x	600 x	2,040	G-311	○
⑩	教師兼児童用調理台	8	2,000 x	900 x	775	G-720A G+木×1 遮×1	○
⑪	児童用調理台	1	2,000 x	900 x	775	G-720B G+G	○
⑫	ミシン収納ケース	20	400 x	600 x	600	G-812	○
⑬	アルミ枠掲示板	2	800	x	1,200	G-680B	○
⑭	ステンレスフック	4	9φ			I-208B	○
⑮	給湯器カバー	2				I-105	○
⑯	室名札	1	持出しタイプ			I-204A	○
⑰	食卓テーブル	8				K-150	○
⑱	食卓用丸椅子	36				K-117	○
⑲	2口ガスコンロ	10				K-501	○
⑳	チリ箱	2				K-104	○

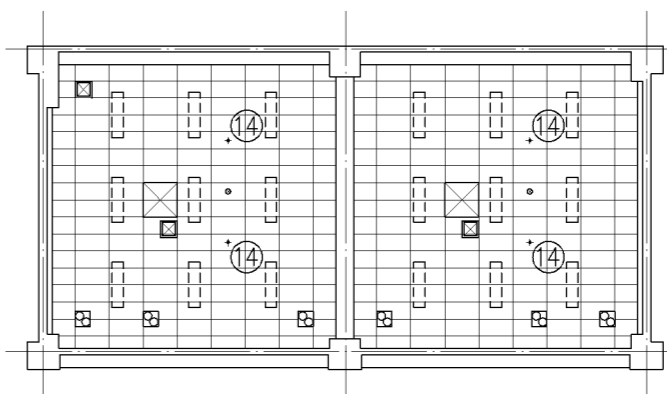
内部仕上表	
床	72 ビニル床シート張り 72.5 ビニル床シート張り(ノンスリップ)
幅木	ビニル幅木 H=100
壁	コンクリート打放し EP-G
天井	79.5 化粧吸音せっこうボード張り
梁型	コンクリート打放し EP-G
	掲示板: 掲示シート張り(75.5 ラフン合板下地)

小学校 家庭科教室



天井伏図 S=1/100

- 凡例(位置は設管との打ち合わせに依る)
- ☒ 天井点検口 450角
 - ⊗ エアコン切込み補強
 - ⊕ 換気扇切込み補強
 - スピーカー切込み補強
 - ⋯ 照明器具設置位置を示す



ライニング廻り詳細図(参考) S=1/20

改定の経緯

設計上の留意点

横浜市建築局

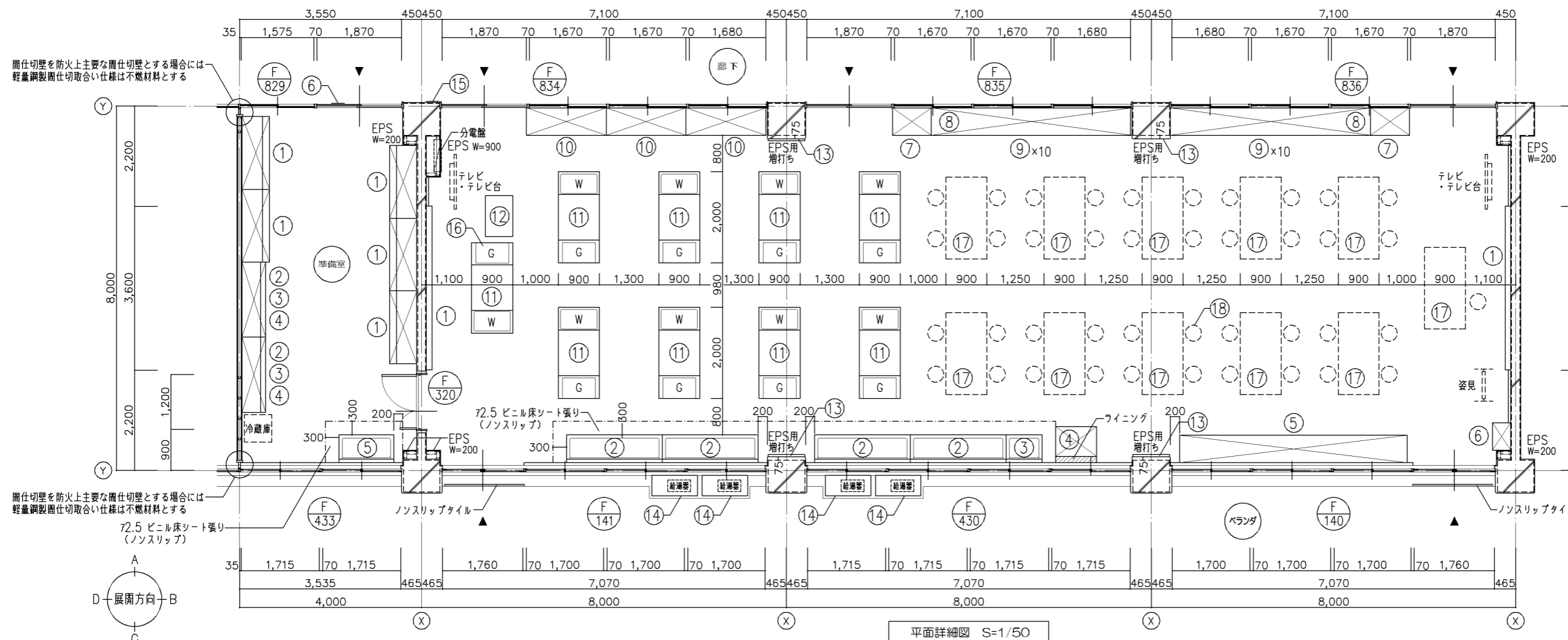
工事名: 「横浜市小・中学校標準図校舎95型」12改【R3改訂】

図面名称: 家庭科教室 平面詳細図・展開図

年月日: 令和4年3月 縮尺: 1/50.1/100

設計者: []

図面番号: A-20



平面詳細図 S=1/50

備品リスト						工事区分		
No	備品	数	W	D	H	備考	工事	教育
①	ホワイトボード	2	3,600	×	1,200	G-611B	○	
②	一槽流し (給湯付)	4	2,100	×	610	G-134B	木×2 造×2	○
③	掃除用流し (給湯付)	1	785	×	610	G-111	造×1	○
④	洗濯機パン	1	900	×	650	90		○
⑤	作業台	1	5,000	×	600	G-481		○
⑥	掃除用具入	1	600	×	400	G-280		○
⑦	収納戸棚	2	830	×	600	G-314		○
⑧	アイロン台	2	4,370	×	600	G-360		○
⑨	ミシン収納ケース	20	400	×	600	G-812		○
⑩	収納戸棚	3	1,740	×	500	G-313		○
⑪	教師兼生徒用調理台	9	2,000	×	900	G-730	木×1 造×1	○
⑫	分配台 (ワゴン)	1	900	×	600	G-260		○
⑬	アルミ枠掲示板	4	800	×	1,200	G-680B		○
⑭	給湯器カバー	4				I-105		○
⑮	室名札	1	平付けタイプ			I-204B		○
⑯	2口ガスコンロ	9				K-501		○
⑰	被服台兼食卓テーブル	11				K-119		○
⑱	食卓用丸椅子	41				K-117		○
⑲	チリ箱	3				K-104		○

備品リスト 準備室						工事区分		
No	備品	数	W	D	H	備考	工事	教育
①	収納戸棚	5	1,600	×	450/600	2,000	G-416	○
②	引出付整理戸棚	2	1,650	×	515	980	G-230A	○
③	整理戸棚 (上段)	2	1,650	×	400	880	G-215C	○
④	化粧天板	2					G-201B	○
⑤	一槽流し	1	1,200	×	610	660	G-130B	木×2 造×2
⑥	室名札	1	平付けタイプ			I-204B		○

内部仕上表	
床	72 ビニル床シート張り 72.5 ビニル床シート張り (ノンスリップ)
幅木	ビニル幅木 H=100
壁	コンクリート打放し EP-G
天井	79.5 化粧吸音せっこうボード張り
梁型	コンクリート打放し EP-G
	掲示板: 79.0 針葉樹合板張り EP-G

内部仕上表 準備室	
床	72 ビニル床シート張り 72.5 ビニル床シート張り (ノンスリップ)
幅木	ビニル幅木 H=100
壁	コンクリート打放し EP-G
天井	79.5 化粧吸音せっこうボード張り
梁型	コンクリート打放し EP-G

改定の経緯

設計上の留意点

横浜市建築局

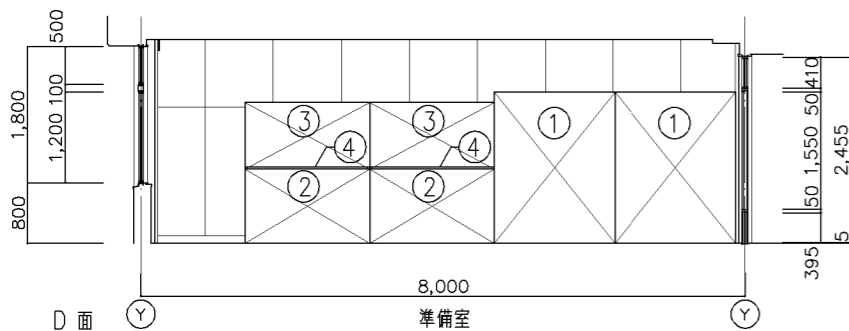
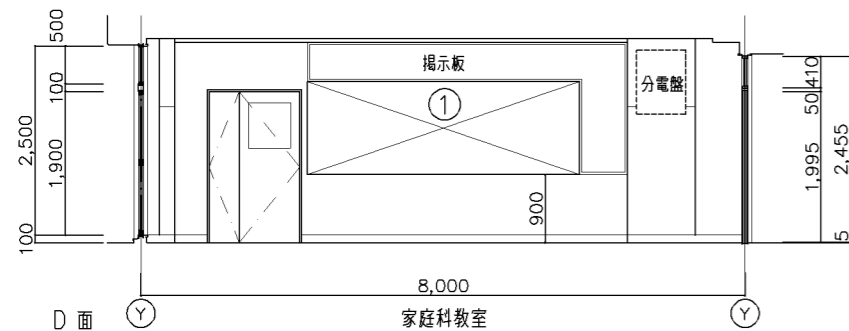
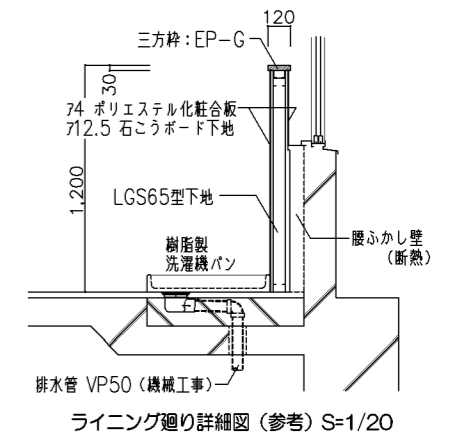
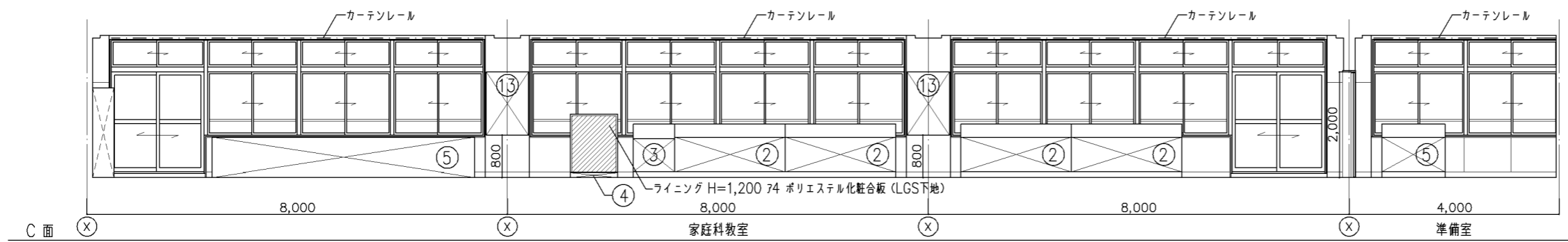
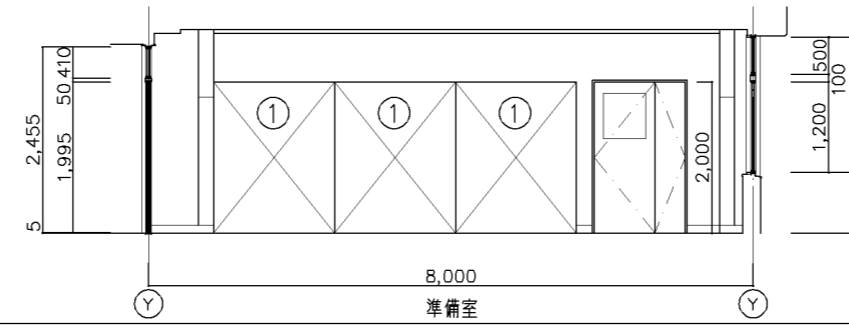
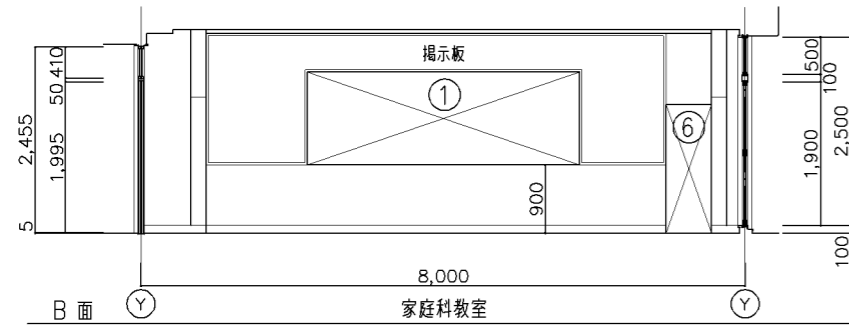
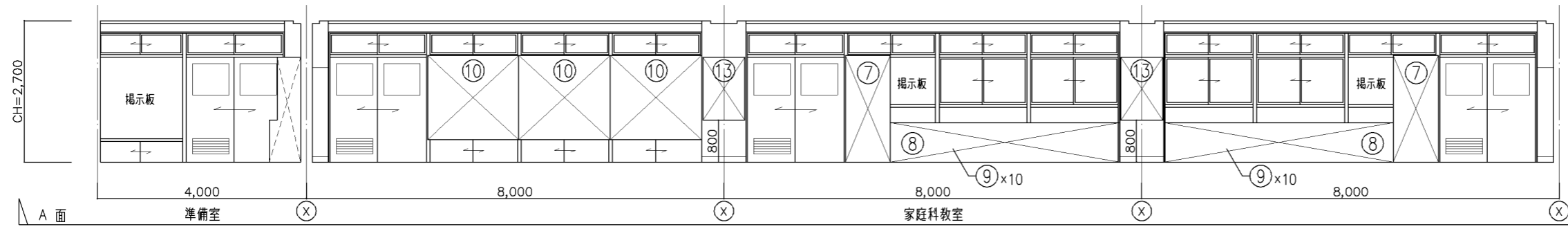
工事名: 横浜市小・中学校標準図校舎95型) 12改 (R3改訂)

図面名称: 家庭科教室 平面詳細図

年月日: 令和4年3月 縮尺: 1/50

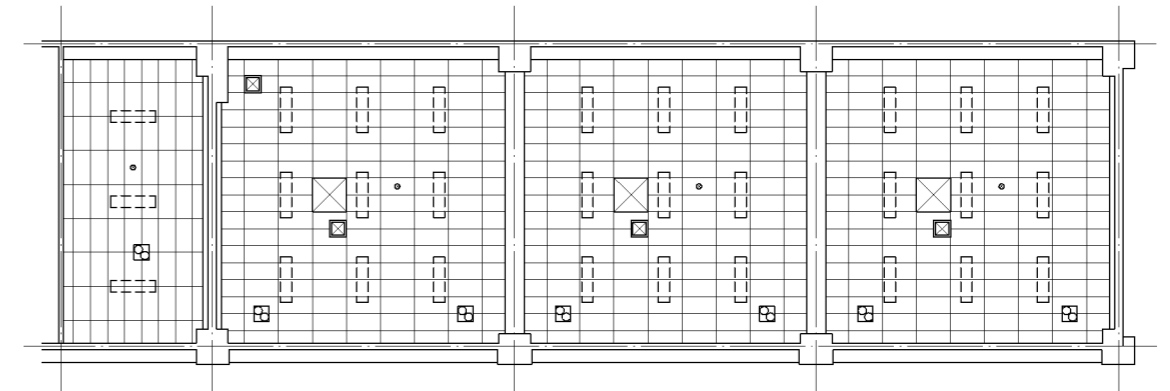
設計者: []

図面番号: A-21



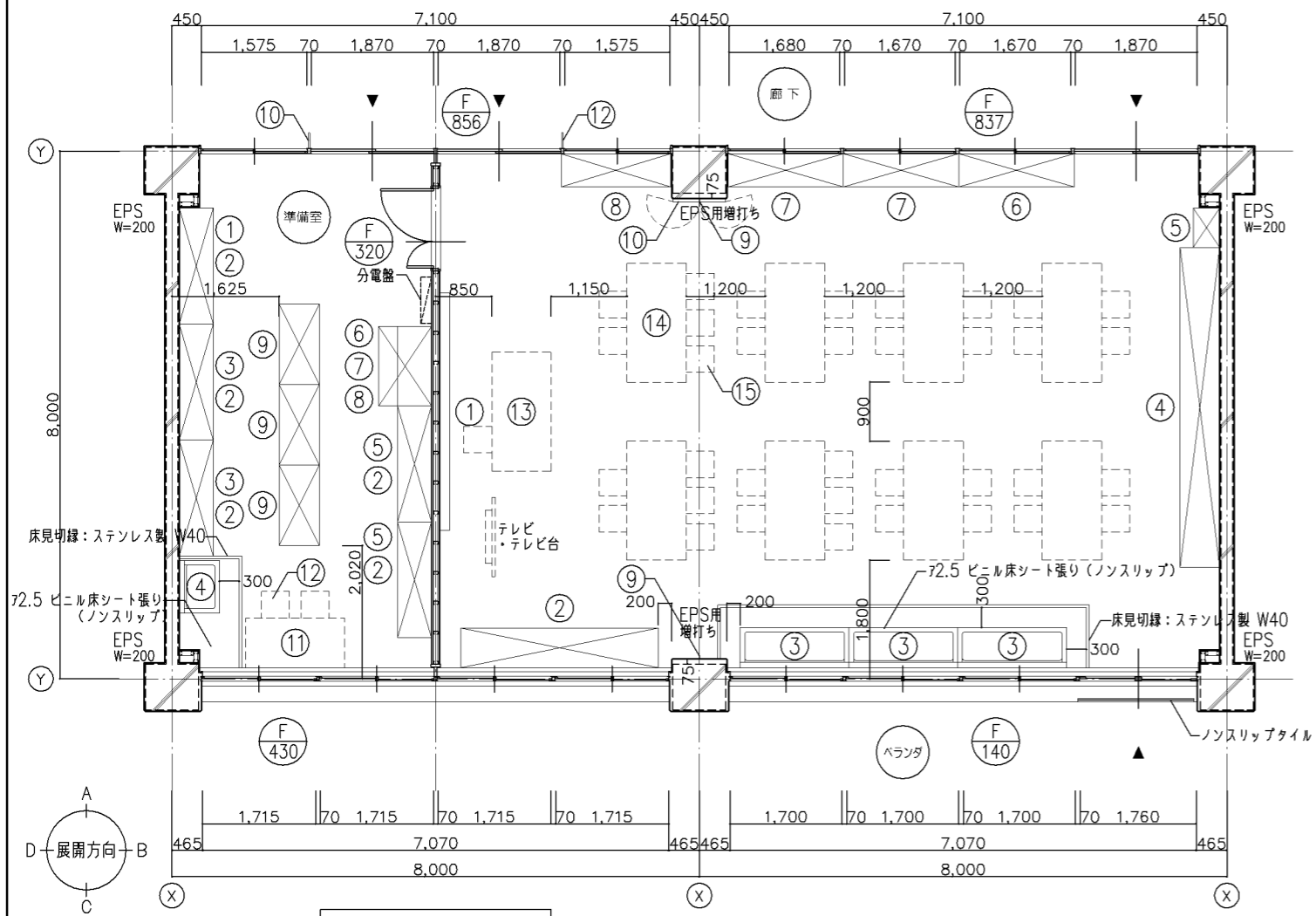
天井伏図 S=1/100

- 凡例 (位置は設備との打ち合わせに依る)
- ☒ 天井点検口 450角
 - ⊗ エアコン切込み補強
 - ⊕ 換気扇切込み補強
 - スピーカー切込み補強
 - 照明器具設置位置を示す



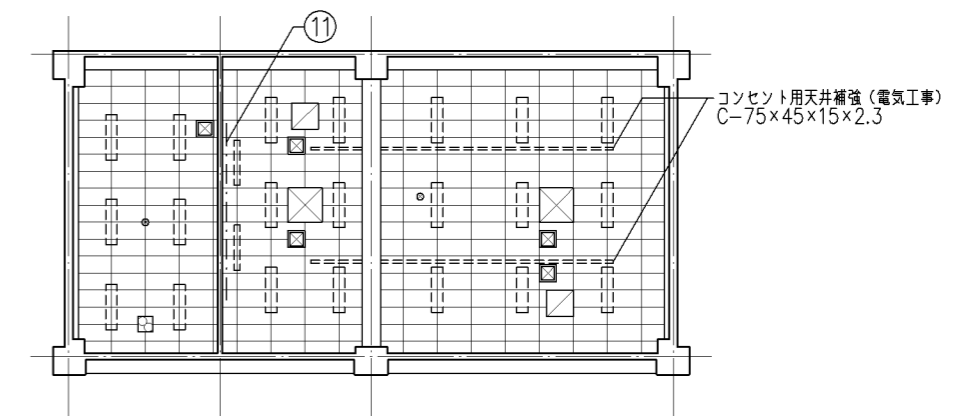
改定の経緯	設計上の留意点

横浜市建築局		工事名	「横浜市小・中学校標準図校舎95型」12改【R3改訂】				
年月日	令和4年3月	縮尺	1/20.1/50.1/100		図面名称	家庭科教室 展開図	
設計者			施設番号	積算号	完成年度	図面種類	図面枚数
							図面番号
			A-22				



平面詳細図 S=1/50

- 天井伏図 S=1/100
- 凡例(位置は設備との打ち合わせに依る)
- 天井点検口 450角
 - スピーカー切込み補強
 - ⊗ エアコン切込み補強
 - ⊠ 換気扇(全熱交換器)切込み補強
 - ⊞ 換気扇切込み補強
 - 照明器具設置位置を示す



備品リスト 図画工作教室						工事区分		
No	備品	数	W	D	H	備考	工事	教育
①	黒板	1	3,600	x	1,200	G-610	○	
②	窓下作業台	1	3,000	x	625 x 670	G-483A	○	
③	一槽流し	3	1,650	x	610 x 570	G-132A *x3	○	
④	作業台	1	4,850	x	625 x 670	G-482	○	
⑤	掃除用具入	1	600	x	400 x 1,700	G-280	○	
⑥	ショーケース	1	1,740	x	500 x 2,040	G-331	○	
⑦	展示棚	2	1,740	x	500 x 2,040	G-320B	○	
⑧	収納戸棚	1	1,645	x	500 x 2,040	G-315A	○	
⑨	ステンレスフック	2	9φ			I-208C	○	
⑩	姿見	1	800	x	1,525	G-830A	○	
⑪	ピクチャーレール	1				I-209A	○	
⑫	室名札	1	持出しタイプ			I-204A	○	
⑬	教師用木工台	1				K-456		○
⑭	児童用木工台	8				K-457		○
⑮	木製角椅子	36				K-401		○
⑯	チリ箱	2				K-104		○

備品リスト 準備室						工事区分		
No	備品	数	W	D	H	備考	工事	教育
①	整理引出キャビネット	1	1,760	x	515 x 980	G-231	○	
②	整理戸棚(上段)	5	1,760	x	515 x 880	G-215B	○	
③	引出付整理戸棚	2	1,760	x	515 x 980	G-230B	○	
④	一槽流し	1	800	x	610 x 700	G-120 *x2	○	
⑤	整理戸棚(下段)	2	1,760	x	515 x 980	G-211B	○	
⑥	引出箱保管庫	1	1,200	x	800 x 980	G-232	○	
⑦	整理戸棚(上段)	1	1,200	x	515 x 880	G-214B	○	
⑧	化粧天板	1				G-201C	○	
⑨	作品保管棚	3	1,220	x	610 x 1,590	G-191	○	
⑩	室名札	1	持出しタイプ			I-204A	○	
⑪	会議テーブル	1				K-151		○
⑫	木製角椅子	2				K-401		○

内部仕上表 図画工作教室	
床	72 ビニル床タイル張り 72.5 ビニル床シート張り(ノンスリップ)
幅木	ビニル幅木 H=100
壁	コンクリート打放し EP-G 75.5 しな合板目透し張り EP-G
天井	79.5 化粧吸音せこうボード張り
梁型	コンクリート打放し EP-G
	掲示板: 掲示シート張り(75.5 ラワン合板下地)

内部仕上表 準備室	
床	72 ビニル床タイル張り 72.5 ビニル床シート張り(ノンスリップ)
幅木	ビニル幅木 H=100
壁	コンクリート打放し EP-G 75.5 しな合板目透し張り EP-G
天井	79.5 化粧せこうボード張り
梁型	コンクリート打放し EP-G

改定の経緯

設計上の留意点

横浜市建築局

年月日 令和4年3月 縮尺 1/50.1/100

設計者

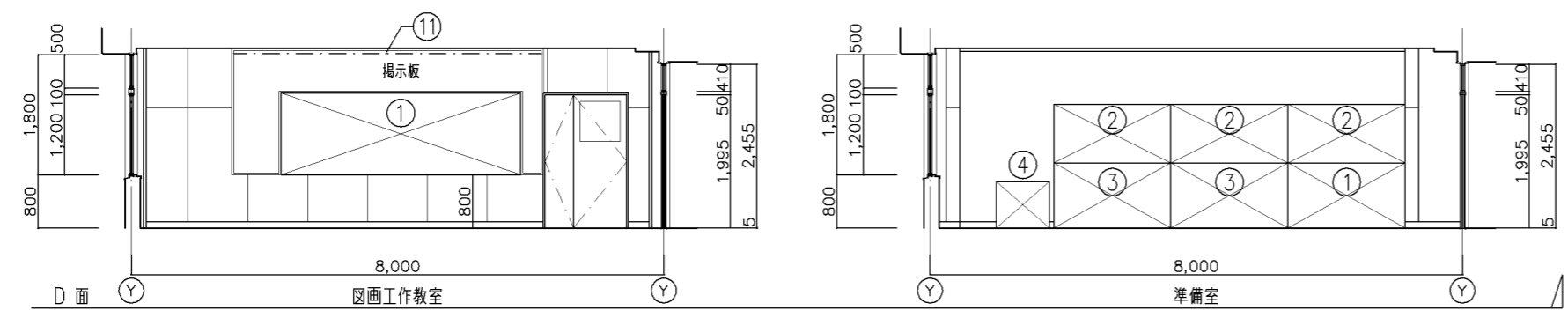
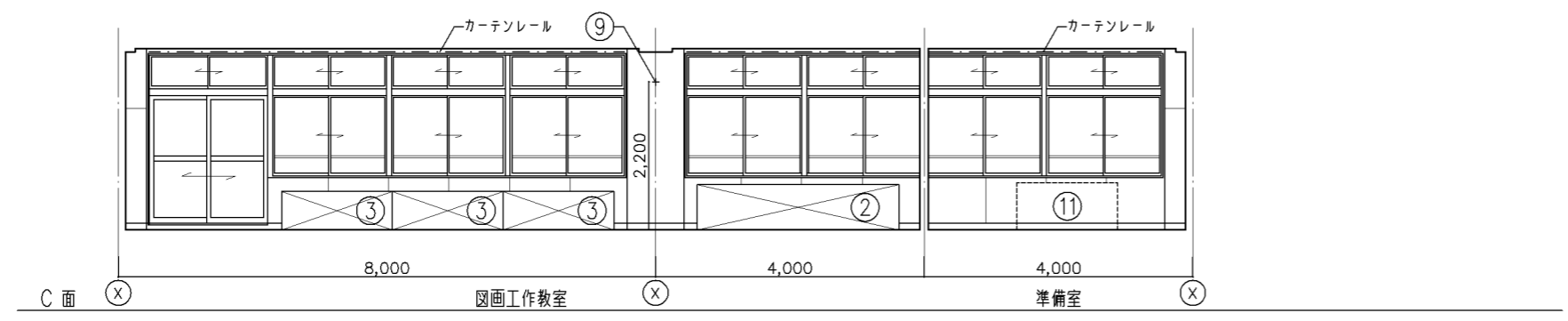
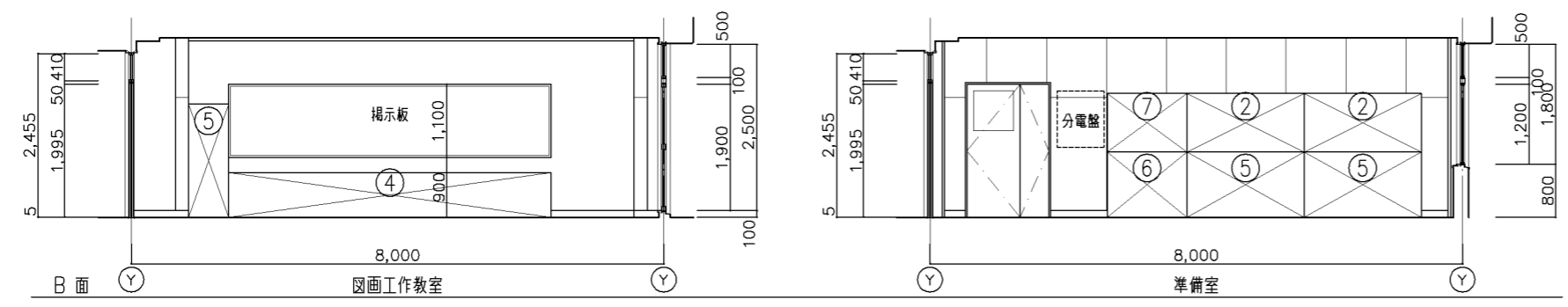
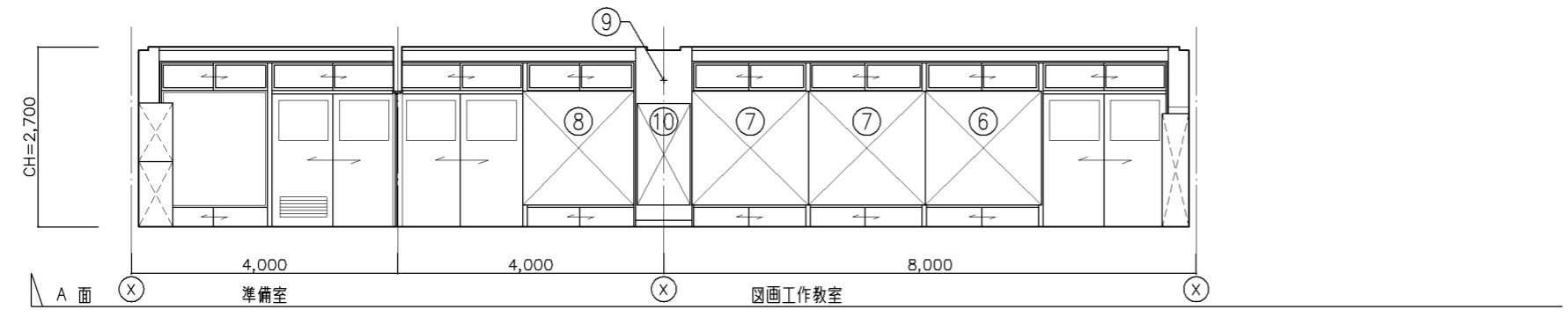
工事名 「横浜市小・中学校標準図校舎95型」12改【R3改訂】

図面名称 図画工作教室 平面詳細図

建設番号 備考号 完成年度 図面種類 図面枚数 図面番号

A-23

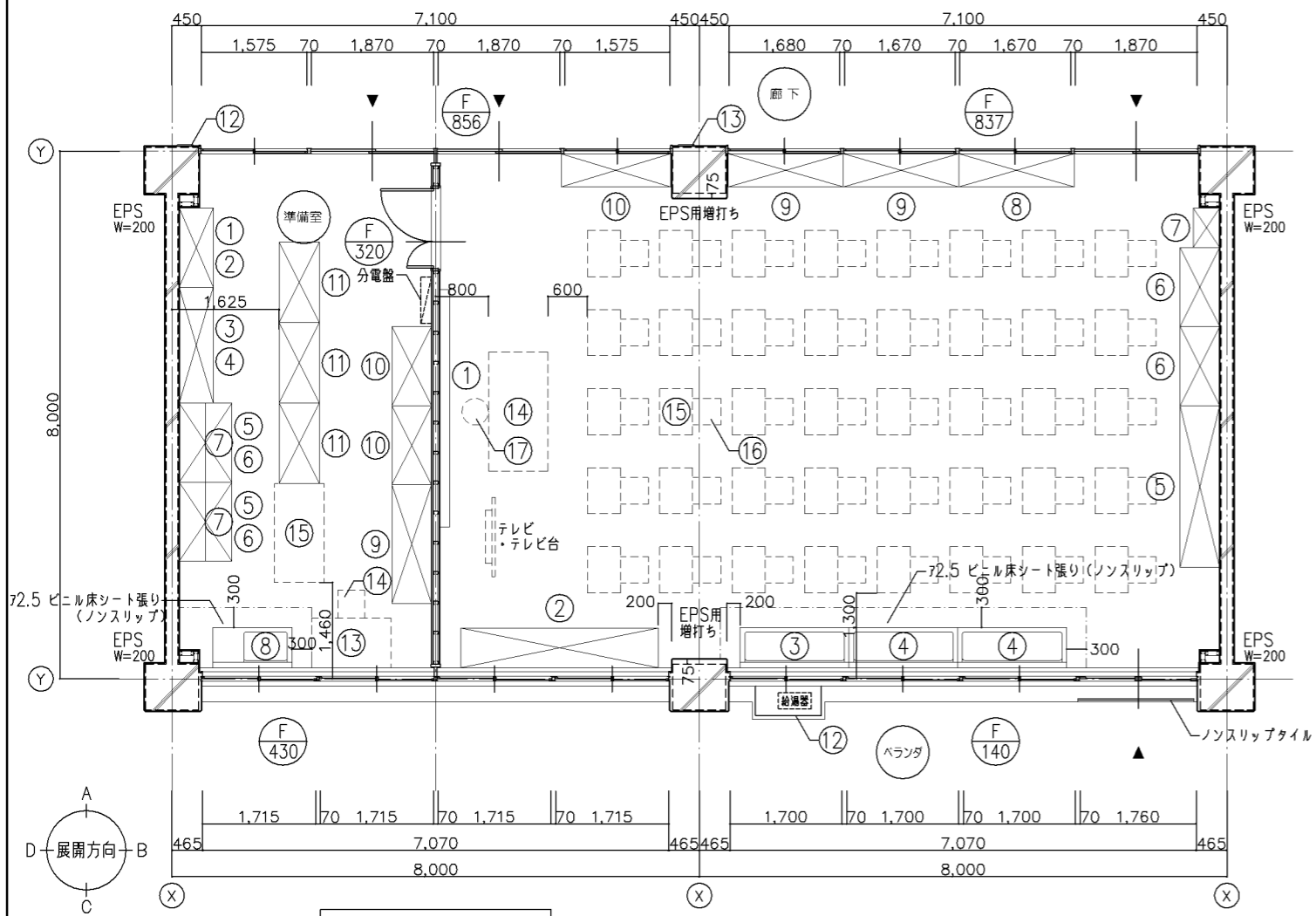
展開図 S=1/50



改定の経緯

設計上の留意点

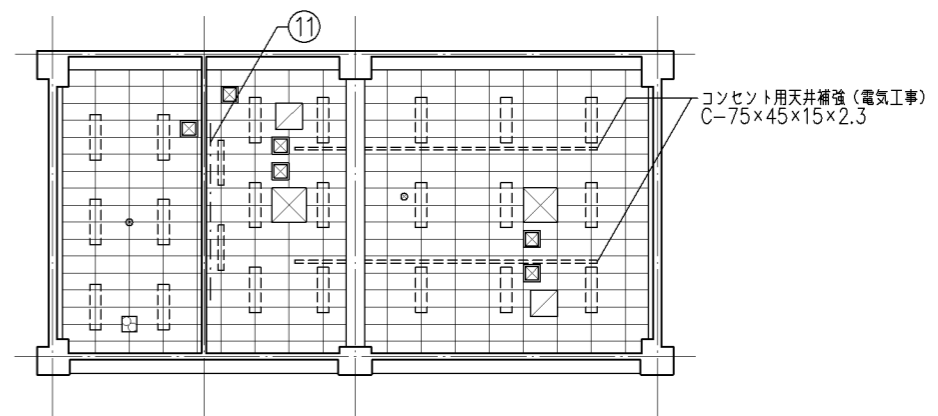
横浜市建築局				工事名	「横浜市小・中学校標準図校舎95型」12改【R3改訂】				
年月日	令和4年3月	縮尺	1/50	図面名称	図画工作教室 展開図				
設計者				建設番号	標準号	完成年度	図面種類	図面枚数	図面番号
									A-24



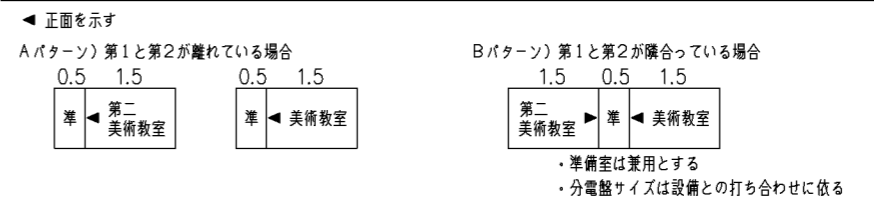
平面詳細図 S=1/50

天井伏図 S=1/100

- 凡例(位置は設備との打ち合わせに依る)
- 天井点検口 450角
 - スピーカー切込み補強
 - ⊗ エアコン切込み補強
 - 換気扇(全熱交換器)切込み補強
 - ⊕ 換気扇切込み補強
 - 照明器具設置位置を示す



※第一・第二美術教室パターン図 第一・第二美術教室の分けは無く、同じ教室が2つあるものとする。



備品リスト 美術教室						工事区分		
No	備品	数	W	D	H	備考	工事	教育
①	黒板	1	3,600	x	1,200	G-610	○	
②	窓下作業台	1	3,000 x	625 x	760	G-483B	○	
③	一槽流し(給湯付)	1	1,650 x	610 x	660	G-136 湯×1 水×2	○	
④	一槽流し	2	1,650 x	610 x	660	G-121 水×3	○	
⑤	作業台	1	2,450 x	625 x	760	G-484	○	
⑥	イーゼル収納戸棚	2	1,200 x	600 x	2,600	G-417	○	
⑦	掃除用具入	1	600 x	400 x	1,700	G-280	○	
⑧	ショーケース	1	1,740 x	500 x	2,040	G-332	○	
⑨	展示棚	2	1,740 x	500 x	2,040	G-320B	○	
⑩	収納戸棚	1	1,645 x	500 x	2,040	G-315A	○	
⑪	ピクチャーレール	1				I-209A	○	
⑫	給湯器カバー	1				I-105	○	
⑬	室名札	1	平付けタイプ			I-204B	○	
⑭	教師用美術机	1				K-455	○	
⑮	生徒用美術机	40				K-159	○	
⑯	椅子	40				K-301	○	
⑰	教師用丸椅子	1				K-102	○	
⑱	チリ箱	3				図示表記なし	○	

備品リスト 準備室						工事区分		
No	備品	数	W	D	H	備考	工事	教育
①	整理戸棚(下段)	1	1,200 x	515 x	980	G-210B	○	
②	整理戸棚(上段)	1	1,200 x	515 x	880	G-214B	○	
③	整理戸棚(下段)	1	1,760 x	515 x	980	G-211B	○	
④	整理戸棚(上段)	1	1,760 x	515 x	880	G-215B	○	
⑤	引出箱保管庫	2	1,200 x	800 x	980	G-232	○	
⑥	整理戸棚(上段)	2	1,200 x	400 x	880	G-214A	○	
⑦	化粧天板	2				G-201D	○	
⑧	作業台付一槽流し	1	1,200 x	610 x	700	G-122 水×1	○	
⑨	平面作品収納棚	1	1,800 x	600 x	2,600	G-454	○	
⑩	備品収納棚	2	1,200 x	600 x	2,600	G-453	○	
⑪	作品保管棚	3	1,220 x	610 x	1,590	G-191	○	
⑫	室名札	1	平付けタイプ			I-204B	○	
⑬	片袖机	1				K-109	○	
⑭	職員用椅子	1				K-110-2	○	
⑮	会議テーブル	1				K-151	○	
⑯	折りたたみ椅子	3				図示表記なし	○	

内部仕上表 美術教室	
床	72 ビニル床シート張り 72.5 ビニル床シート張り(ノンスリップ)
幅木	ビニル幅木 H=100
壁	コンクリート打放し EP-G 75.5 しな合板目透し張り EP-G
天井	79.5 化粧吸音せこうボード張り
梁型	コンクリート打放し EP-G
	掲示板: 79 針葉樹合板張り EP-G

内部仕上表 準備室	
床	72 ビニル床シート張り 72.5 ビニル床シート張り(ノンスリップ)
幅木	ビニル幅木 H=100
壁	コンクリート打放し EP-G 75.5 しな合板目透し張り EP-G
天井	79.5 化粧せこうボード張り
梁型	コンクリート打放し EP-G

改定の経緯

設計上の留意点

横浜市建築局

工事名 「横浜市小・中学校標準図校舎95型」12改【R3改訂】

年月日 令和4年3月 縮尺 1/50.1/100

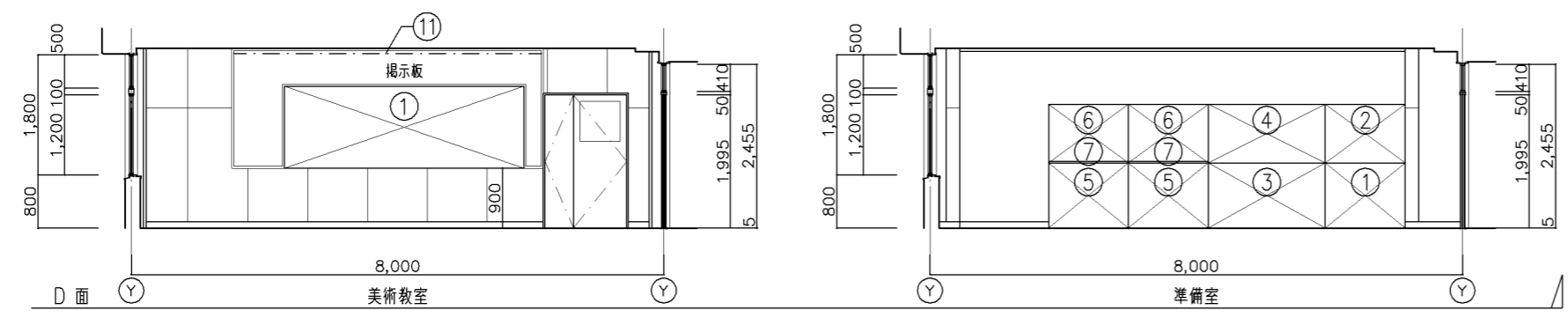
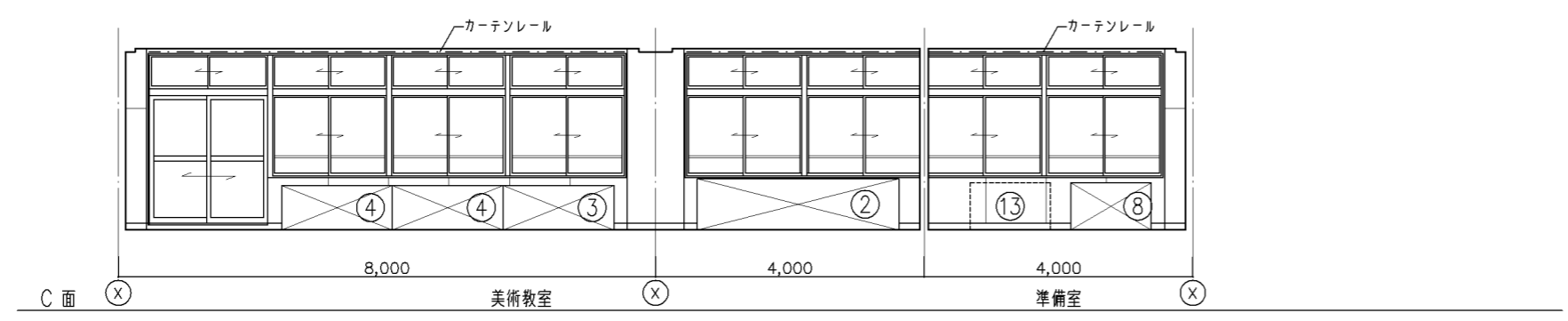
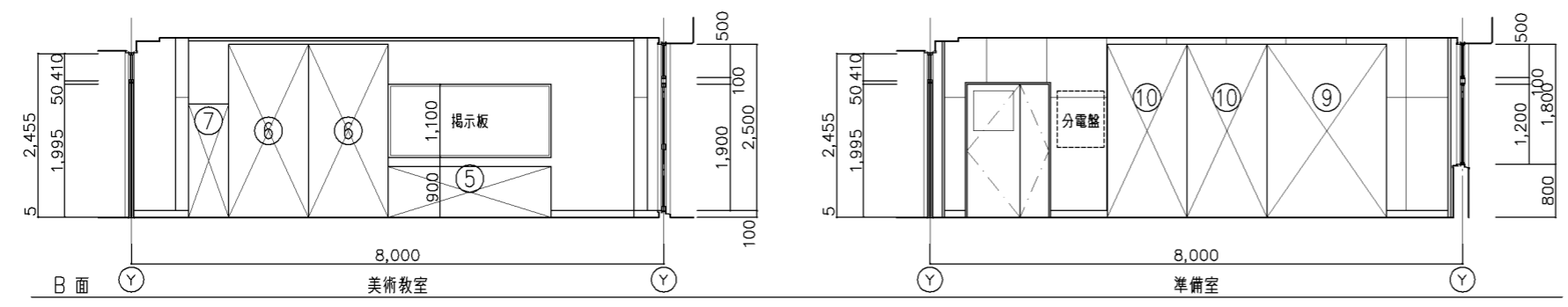
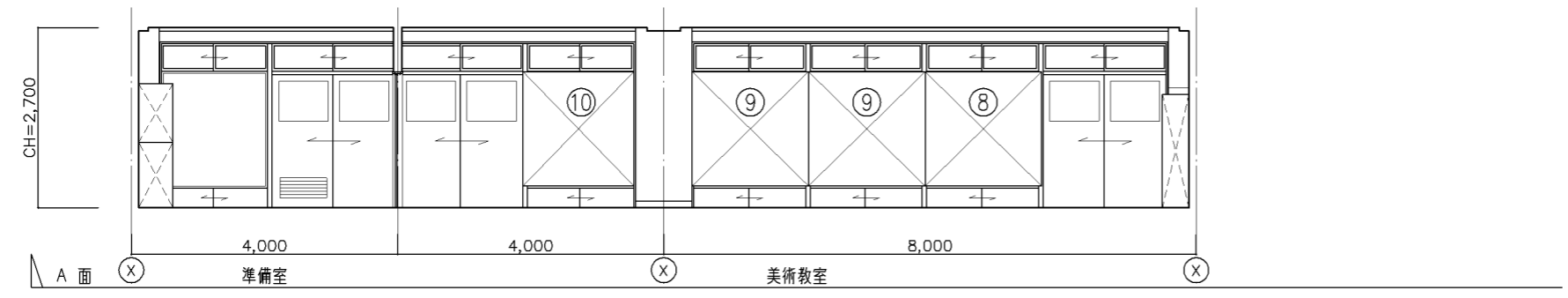
図面名称 美術教室 平面詳細図

設計者

建設番号 標準番号 完成年度 図面種類 図面枚数 図面番号

A-25

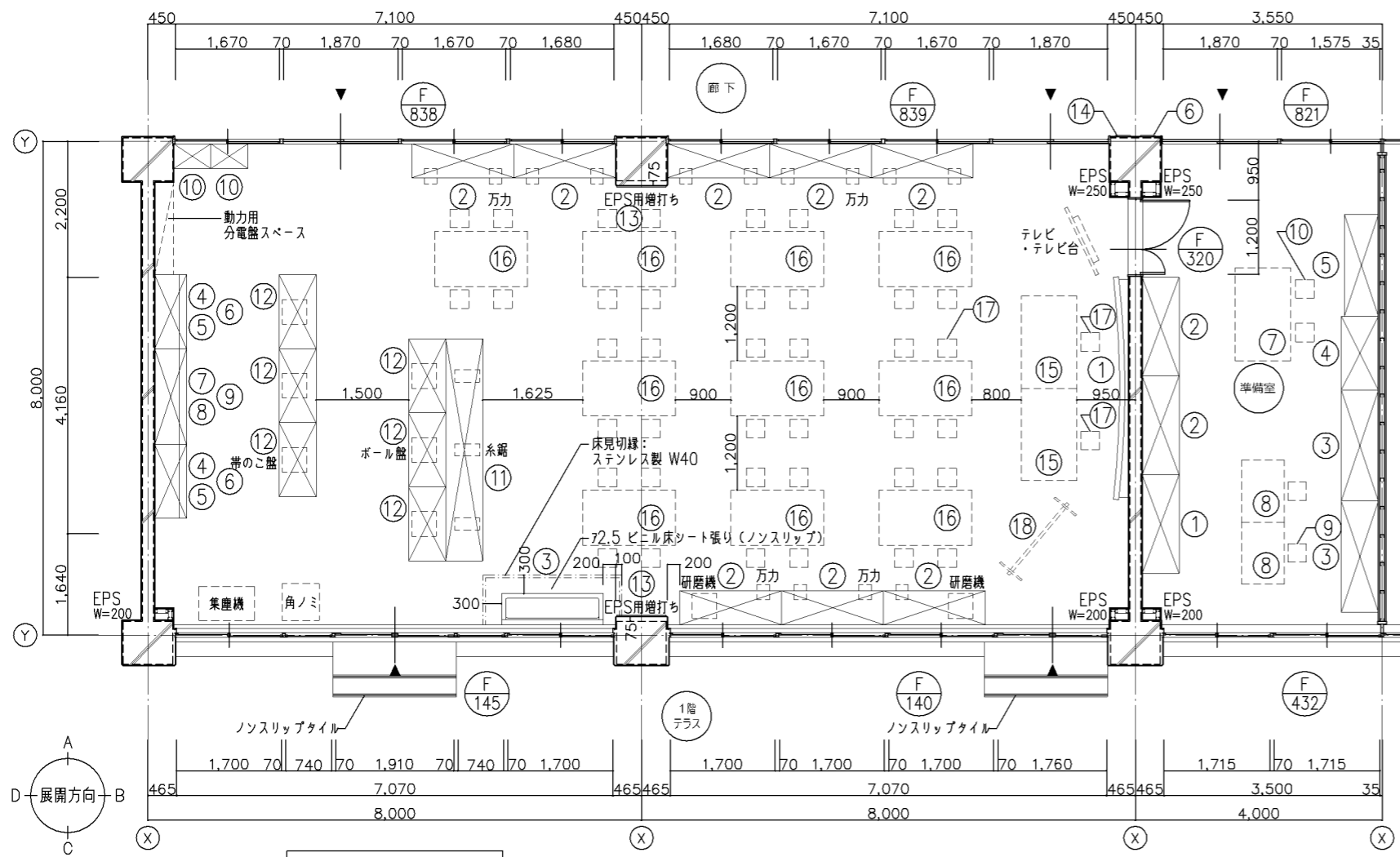
展開図 S=1/50



改定の経緯

設計上の留意点

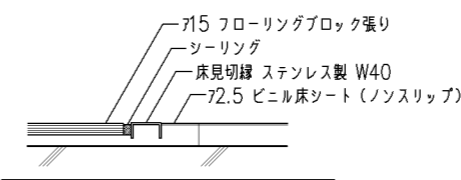
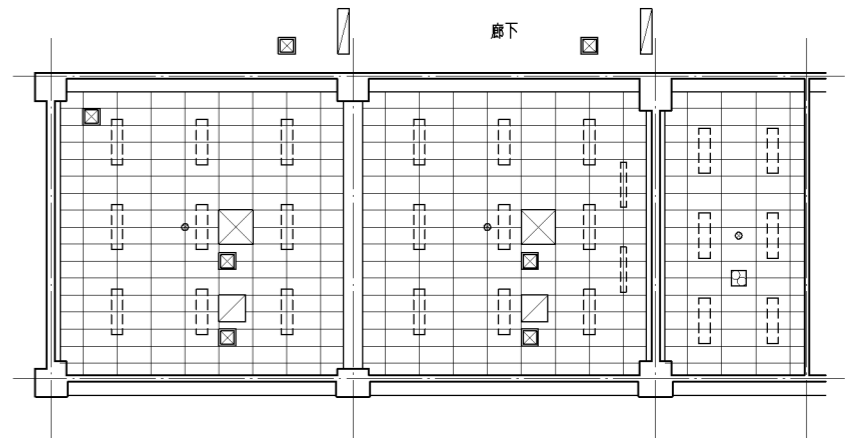
横浜市建築局				工事名	「横浜市小・中学校標準図校舎95型」12改【R3改訂】				
年月日	令和4年3月	縮尺	1/50	図面名称	美術教室 展開図				
設計者				建設番号	課番号	完成年度	図面種類	図面枚数	
								図面番号	
									A-26



平面詳細図 S=1/50

天井伏図 S=1/100

- 凡例 (位置は設備との打ち合わせに依る)
- ☒ 天井点検口 450角
 - スピーカー切込み補強
 - ☒ エアコン切込み補強
 - ☒ 換気扇 (全熱交換器) 切込み補強
 - ☒ 吹出口 (全熱交換器) 切込み補強
 - ☒ 換気扇切込み補強
 - ☒ 照明器具設置位置を示す



流し台廻りの床納り断面図 S=1/5

備品リスト 技術教室						工事区分		
No	備品	数	W	D	H	備考	工事	教育
①	曲面黒板	1	3,600	x	1,200	G-630	○	
②	作業台 (収納付)	8	1,650 x	550 x	760	G-487	○	
③	一槽流し	1	1,650 x	500 x	660	G-133 **4	○	
④	整理戸棚 (下段)	2	1,200 x	515 x	980	G-210B	○	
⑤	整理戸棚 (上段)	2	1,200 x	400 x	880	G-214A	○	
⑥	化粧天板	2				G-201A	○	
⑦	整理戸棚 (下段)	1	1,550 x	515 x	980	G-211D	○	
⑧	整理戸棚 (上段)	1	1,550 x	400 x	880	G-215D	○	
⑨	化粧天板	1				G-201B	○	
⑩	掃除用具入	2	600 x	400 x	1,700	G-280	○	
⑪	糸鋸台	1	3,600 x	600 x	730	G-486	○	
⑫	ボール盤・帯のご盛台	6	1,200 x	600 x	600	G-485	○	
⑬	アルミ枠掲示板	2	800	x	1,200	G-680B	○	
⑭	室名札	1	平付けタイプ			I-204B	○	
⑮	金工木工台	2				K-458		○
⑯	金工木工台	10				K-459		○
⑰	木製角椅子	42				K-401		○
⑱	移動黒板	1				K-201		○
⑲	チリ箱	3				K-104		○

備品リスト 準備室						工事区分		
No	備品	数	W	D	H	備考	工事	教育
①	工具収納戸棚	1	1,600 x	600 x	2,000	G-434	○	
②	工具収納戸棚	2	1,600 x	600 x	2,000	G-435	○	
③	工具棚	2	1,800 x	600 x	2,000	G-455	○	
④	工具収納戸棚	1	1,200 x	600 x	2,000	G-433	○	
⑤	作業台 (収納付)	1	1,650 x	550 x	760	G-487	○	
⑥	室名札	1	平付けタイプ			I-204B	○	
⑦	金工木工台	1				K-458		○
⑧	片袖机	2				K-109		○
⑨	職員用椅子	2				K-110-2		○
⑩	木製角椅子	2				K-401		○

内部仕上表 技術教室	
床	715 フローリングブロック張り (周囲シーリング) 72.5 ビニル床シート張り (ノンスリップ)
幅木	ビニル幅木 H=100
壁	コンクリート打放し EP-G 75.5 しな合板目透し張り EP-G
天井	79.5 化粧吸音せつこうボード張り
梁型	コンクリート打放し EP-G
	掲示板: 79 針葉樹合板張り EP-G

内部仕上表 準備室	
床	715 フローリングブロック張り (周囲シーリング)
幅木	ビニル幅木 H=100
壁	コンクリート打放し EP-G 75.5 しな合板目透し張り EP-G
天井	79.5 化粧せつこうボード張り
梁型	コンクリート打放し EP-G

改定の経緯

設計上の留意点

横浜市建築局

工事名 「横浜市小・中学校標準図校舎95型」12改【R3改訂】

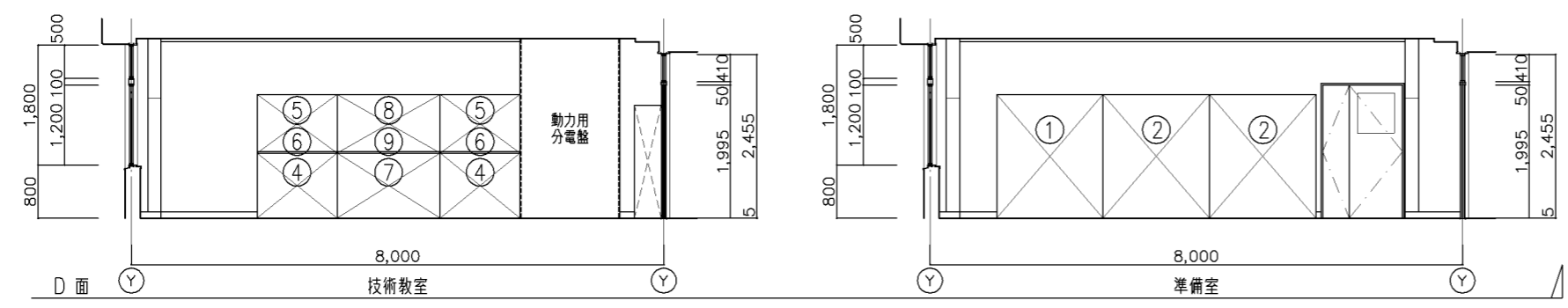
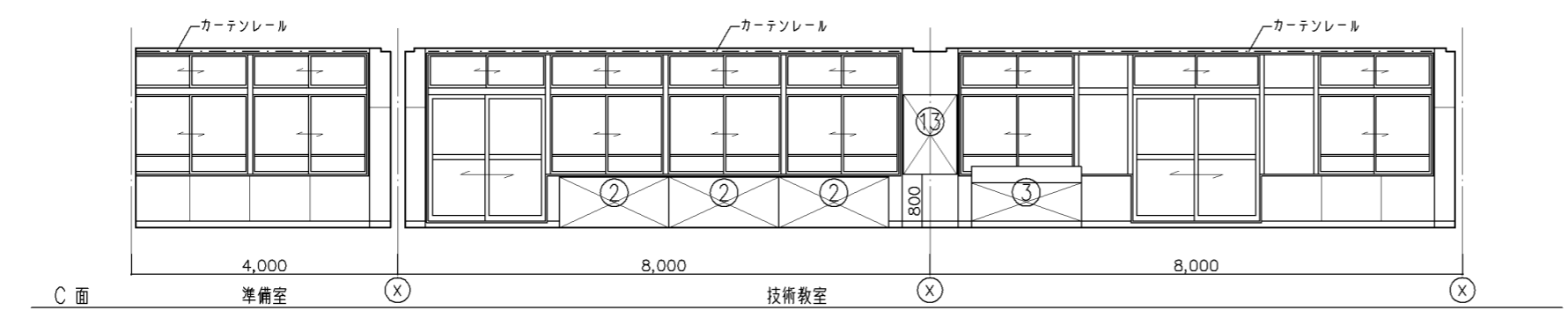
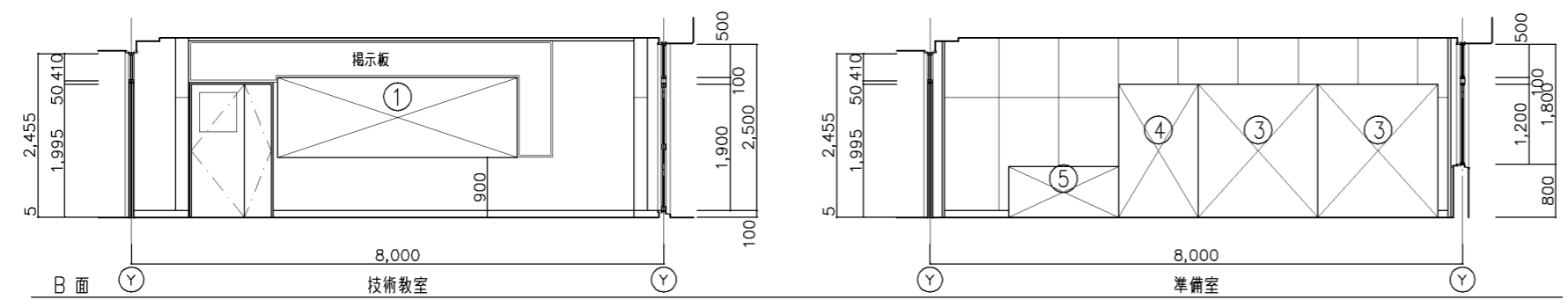
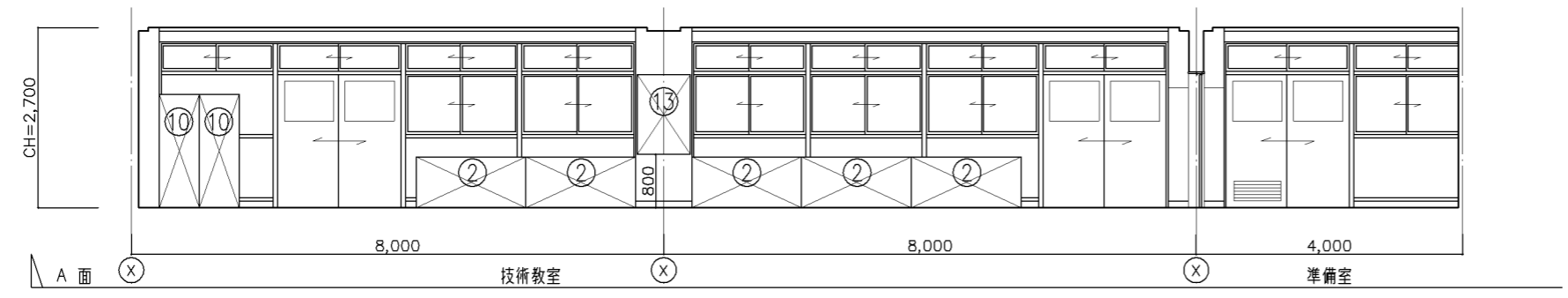
年月日 令和4年3月 縮尺 1/50.1/100

図面名称 技術教室 平面詳細図

設計者

図面番号 A-27

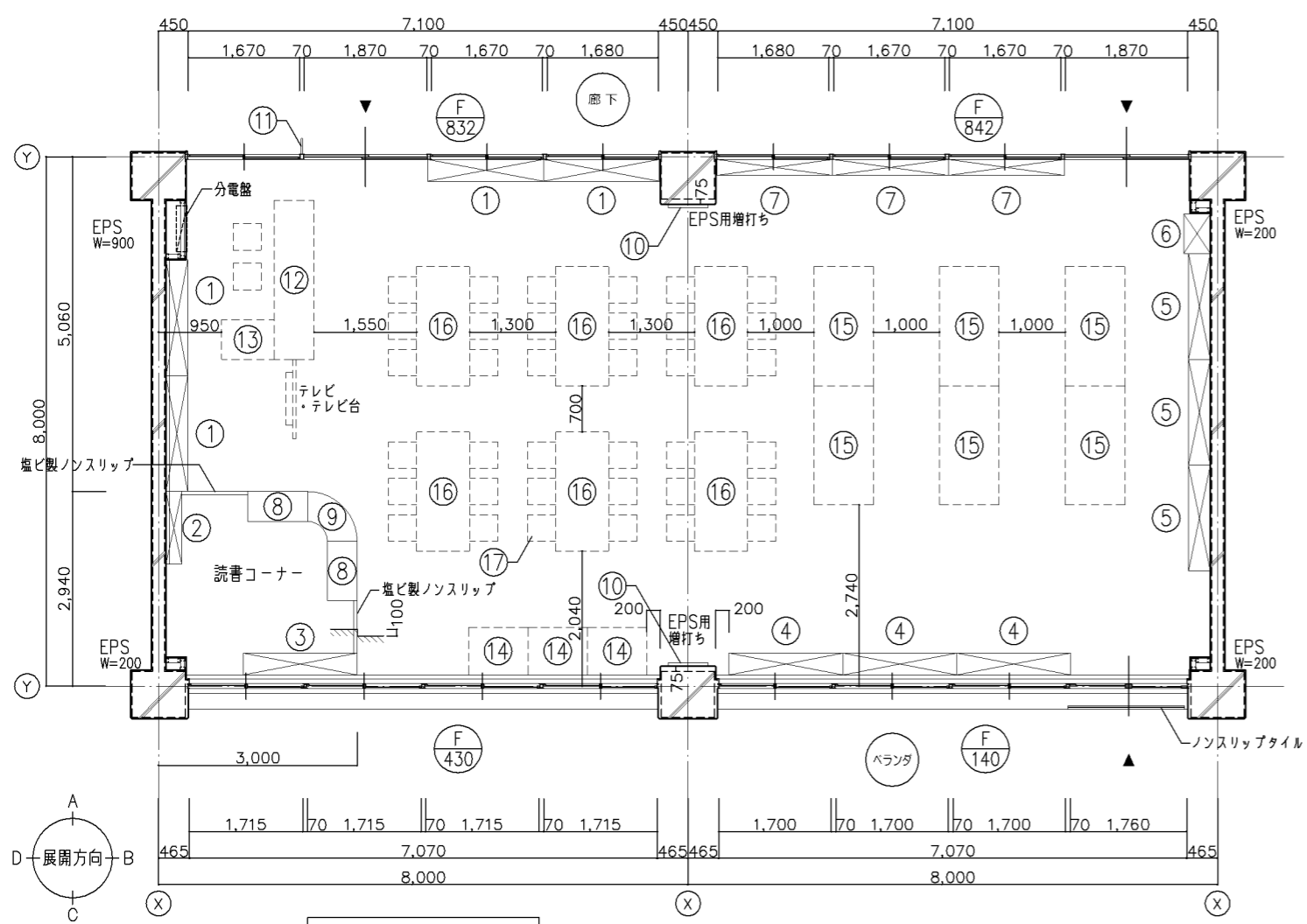
展開図 S=1/50



改定の経緯

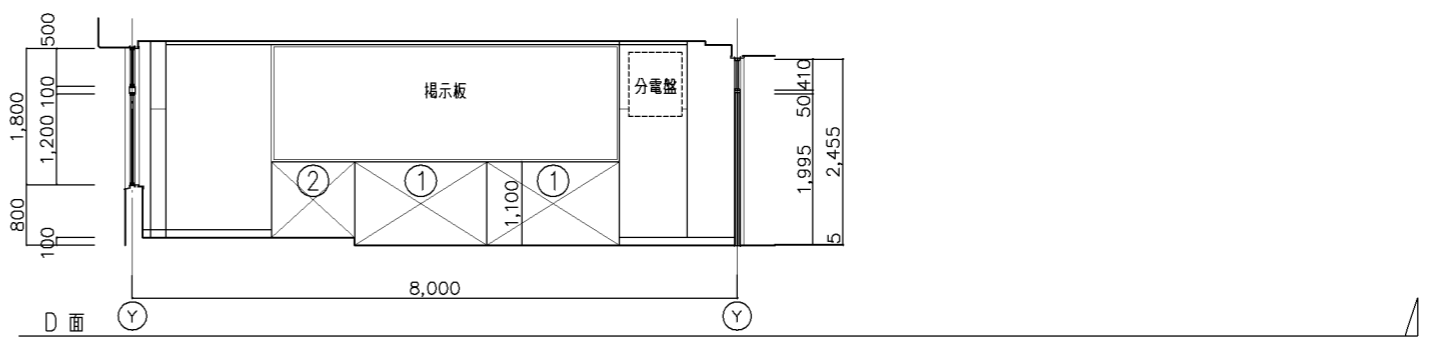
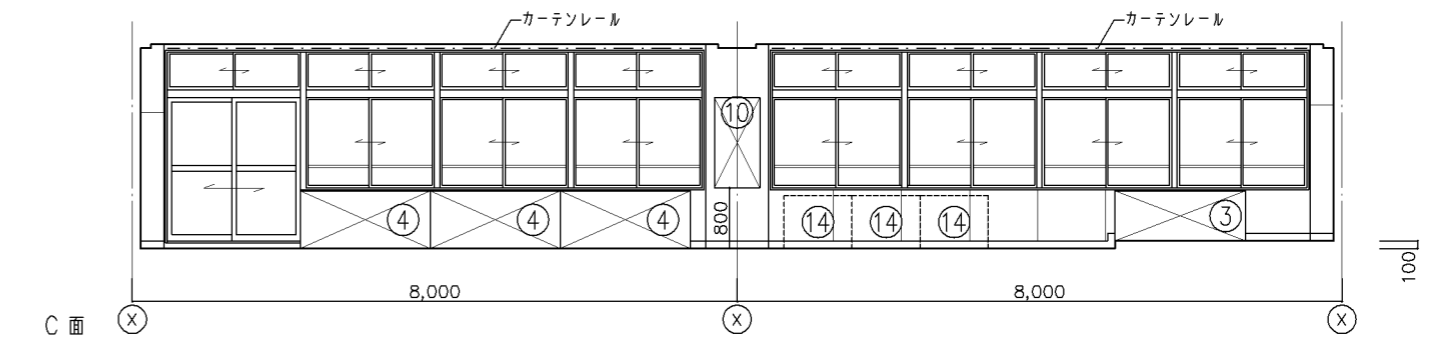
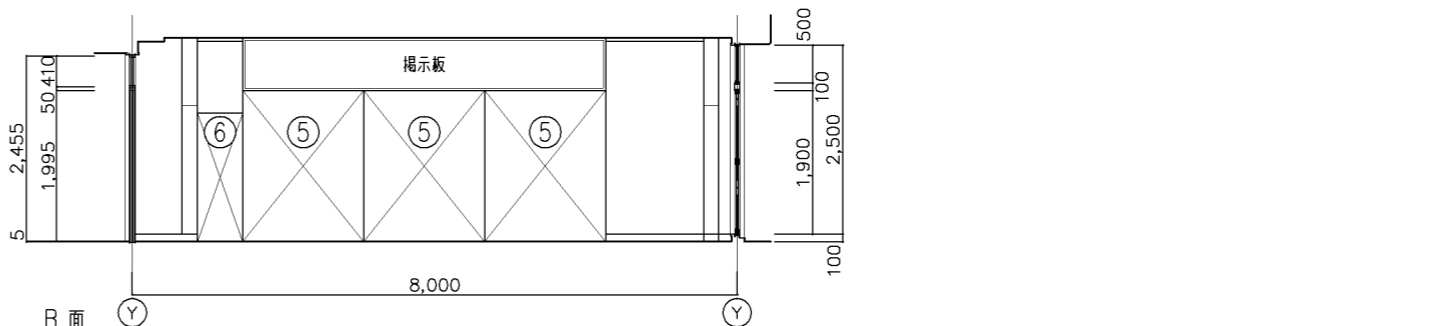
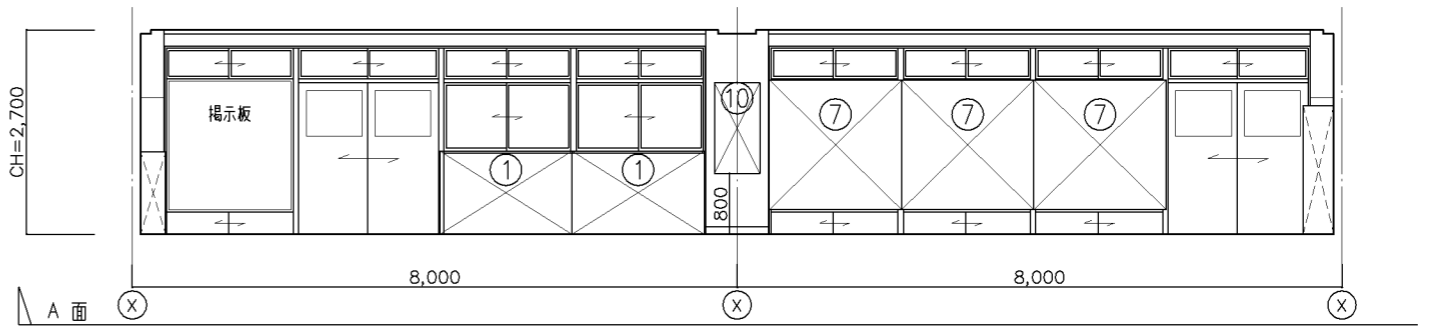
設計上の留意点

横浜市建築局				工事名	「横浜市小・中学校標準図校舎95型」12改【R3改訂】			
年月日	令和4年3月	縮尺	1/50	図面名称	技術教室 展開図			
設計者				建設番号	棟番号	完成年度	図面種類	図面枚数
								図面番号
				A-28				



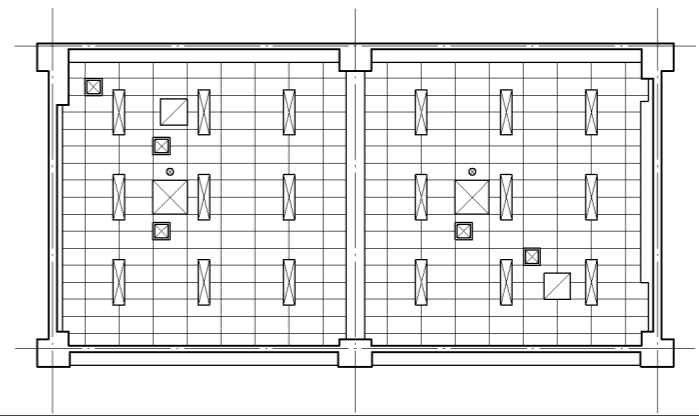
平面詳細図 S=1/50

展開図 S=1/50



天井伏図 S=1/100

- 凡例 (位置は設備との打ち合わせに依る)
- ☒ 天井点検口 450角
 - スピーカー切込み補強
 - ⊗ エアコン切込み補強
 - ◻ 換気扇 (全熱交換器) 切込み補強
 - ⊞ 照明器具切込み補強



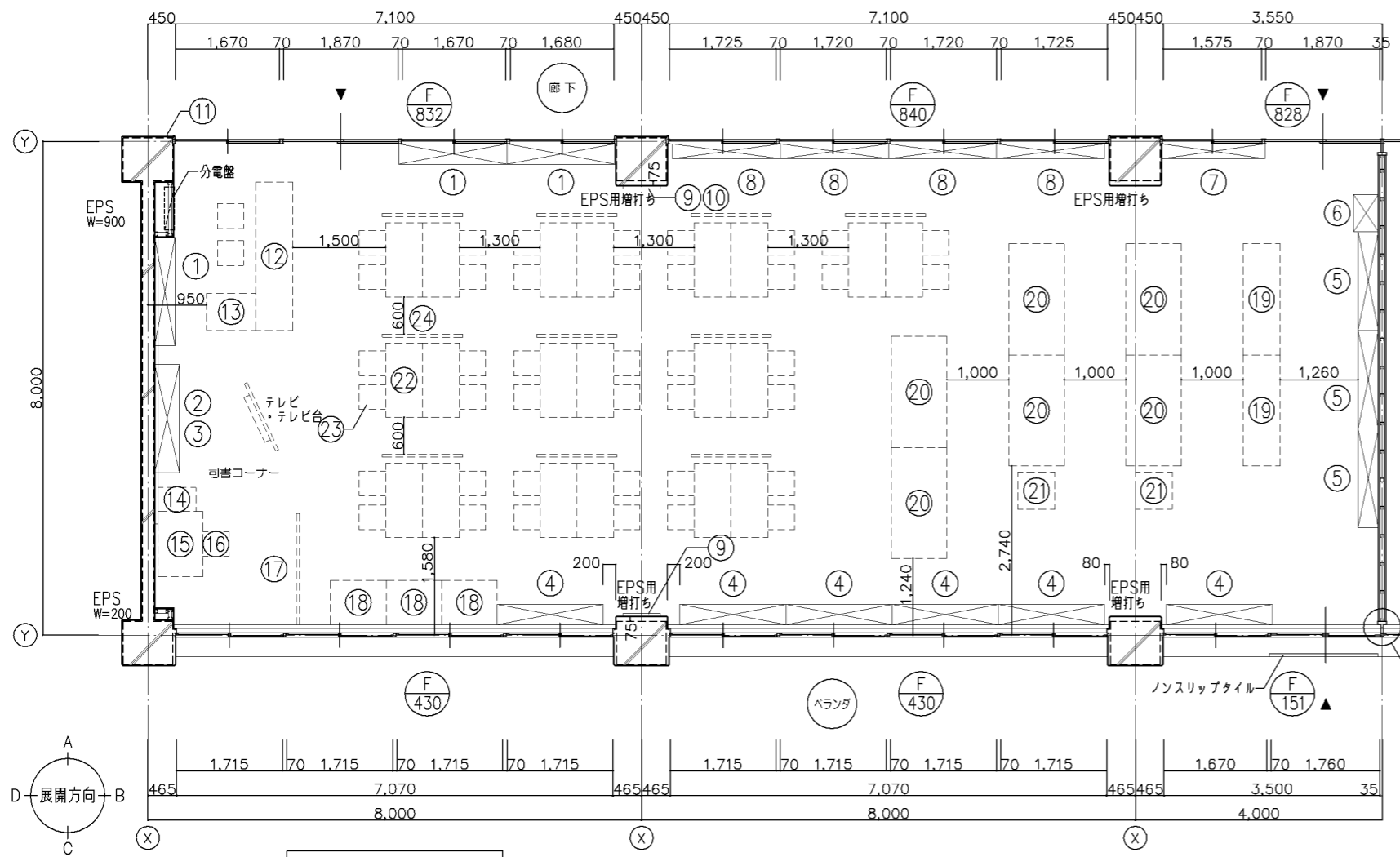
備品リスト						工事区分			
No	備品	数	W	D	H	備考	工事	教育	
①	書架	4	1,740	×	330	×	1,100	G-352	○
②	書架	1	1,100	×	240	×	1,000	G-471	○
③	書架	1	1,720	×	330	×	660	G-473	○
④	書架	3	1,720	×	330	×	760	G-470	○
⑤	書架	3	1,600	×	240/330	×	2,005	G-472	○
⑥	掃除用具入	1	600	×	400	×	1,700	G-280	○
⑦	書架	3	1,740	×	240	×	2,040	G-351	○
⑧	自立書架	2	900	×	450	×	1,000	G-474	○
⑨	自立書架	1	750	×	450	×	1,000	G-475	○
⑩	アルミ枠掲示板	2	600	×		×	1,200	G-680A	○
⑪	室名札	1	持出しタイプ					I-204A	○
⑫	カウンター	1						K-410-③	○
⑬	カウンター	1						K-450	○
⑭	キャレルデスク	3						K-451	○
⑮	複式書架	6						K-452	○
⑯	閲覧机	6						K-408	○
⑰	閲覧椅子	38						K-409	○
⑱	チリ箱	2	図示表記なし					K-104	○

内部仕上表	
床	72.8 木目調ビニル床シート張り (発泡層あり)
幅木	ビニル幅木 H=100
壁	コンクリート打放し EP-G
天井	79.5 化粧吸音せっこうボード張り
梁型	コンクリート打放し EP-G
	掲示板: 掲示シート張り (75.5 ラフン合板下地)

改定の経緯

設計上の留意点

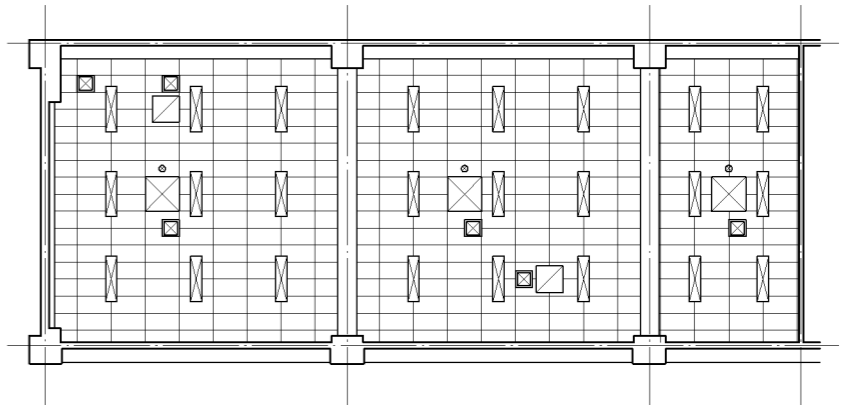
横浜市建築局				工事名	「横浜市小・中学校標準図校舎95型」12改【R3改訂】				
年月日	令和4年3月	縮尺	1/50.1/100	図面名称	図書室 平面詳細図・展開図				
設計者				発注者		完成年度		図面枚数	
				発注番号					図面番号
				A-29					



平面詳細図 S=1/50

天井伏図 S=1/100

- 凡例 (位置は設備との打ち合わせに依る)
- ☒ 天井点検口 450角
 - スピーカー切込み補強
 - ⊗ エアコン切込み補強
 - ⊠ 換気扇 (全熱交換器) 切込み補強
 - ⊡ 照明器具切込み補強



周仕切壁を防火上主要な周仕切壁とする場合には
軽量鋼製周仕切取合い仕様は不燃材料とする

備品リスト						工事区分			
No	備品	数	W	D	H	備考	工事	教育	
①	書架	3	1,740	×	330	×	1,100	G-352	○
②	整理戸棚 (下段)	1	1,760	×	400	×	980	G-211A	○
③	整理戸棚 (上段)	1	1,760	×	400	×	880	G-215A	○
④	書架	6	1,720	×	330	×	760	G-470	○
⑤	書架	3	1,600	×	240/330	×	2,005	G-472	○
⑥	掃除用具入	1	600	×	400	×	1,700	G-280	○
⑦	書架	1	1,645	×	240	×	2,040	G-350	○
⑧	書架	4	1,740	×	240	×	2,040	G-351	○
⑨	アルミ枠掲示板	2	600	×			1,200	G-680A	○
⑩	日本十進分類表示板	1	600	×			900	G-814	○
⑪	室名札	1	平付けタイプ					I-204B	○
⑫	カウンター	1						K-410-③	○
⑬	カウンター	1						K-450	○
⑭	ファイリングキャビネット	1	387	×	620	×	1,335	K-143	○
⑮	片袖机	1	1,060	×	730	×	750	K-109	○
⑯	職員用椅子	1						K-110-②	○
⑰	つい立	1	1,800	×			1,500	K-130	○
⑱	キャレルデスク	3						K-451	○
⑲	複式書架 (文庫本用)	2						K-453	○

備品リスト						工事区分			
No	備品	数	W	D	H	備考	工事	教育	
⑳	複式書架	6					K-452	○	
㉑	椅子収納専用台車	2					K-172	○	
㉒	テーブル	20	1,200	×	600	×	720	K-170	○
㉓	椅子	42					K-171	○	
㉔	ホワイトボード	10	1,302	×	610	×	1,810	K-201-②	○
㉕	チリ箱	2	図示表記なし					K-104	○

内部仕上表	
床	72.8 木目調ビニル床シート張り (発泡層あり)
幅木	ビニル幅木 H=100
壁	コンクリート打放し EP-G
天井	79.5 化粧吸音せっこうボード張り
梁型	コンクリート打放し EP-G
	掲示板: 79 針葉樹合板張り EP-G

改定の経緯

設計上の留意点

横浜市建築局

工事名 「横浜市小・中学校標準図校舎95型」12改【R3改訂】

図面名称 図書室 平面詳細図

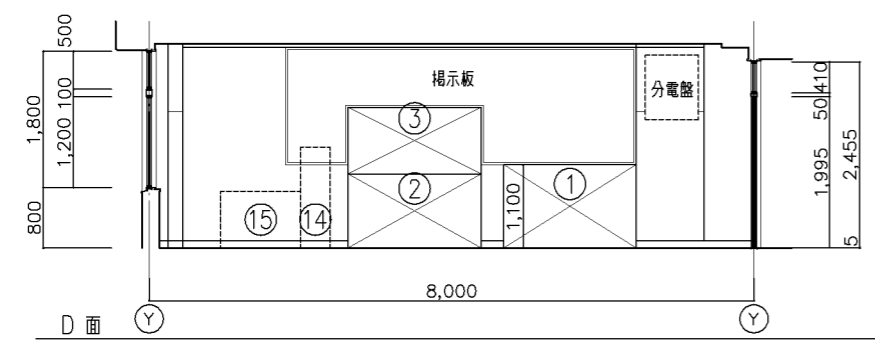
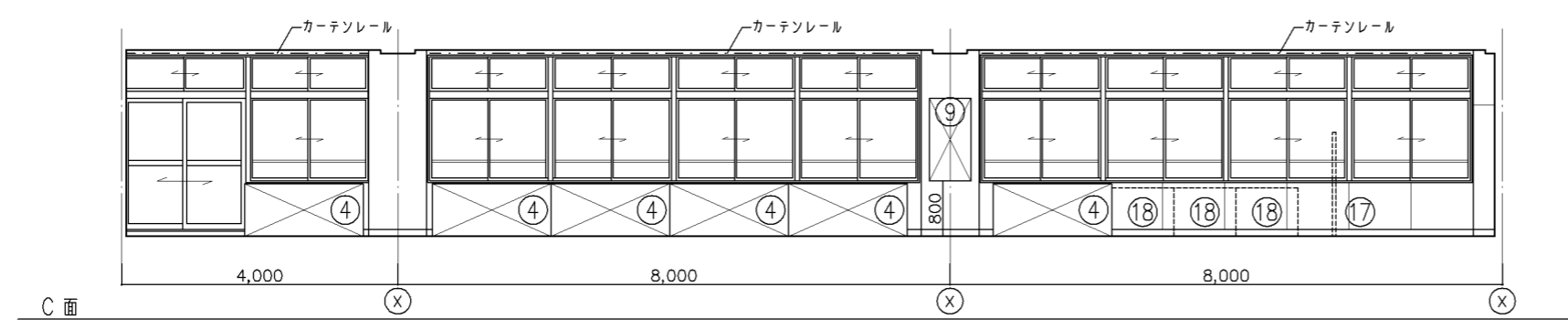
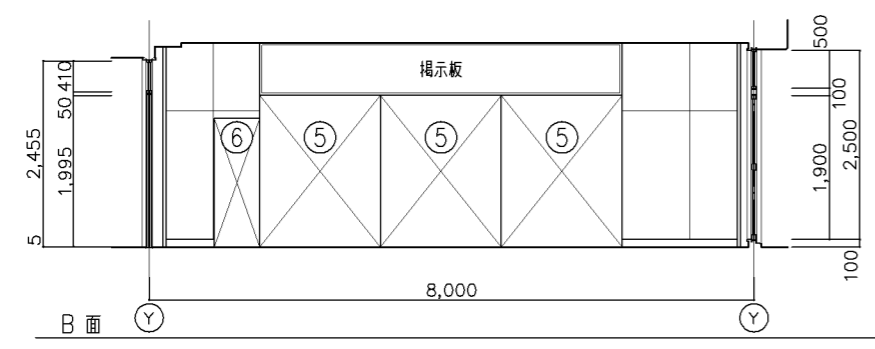
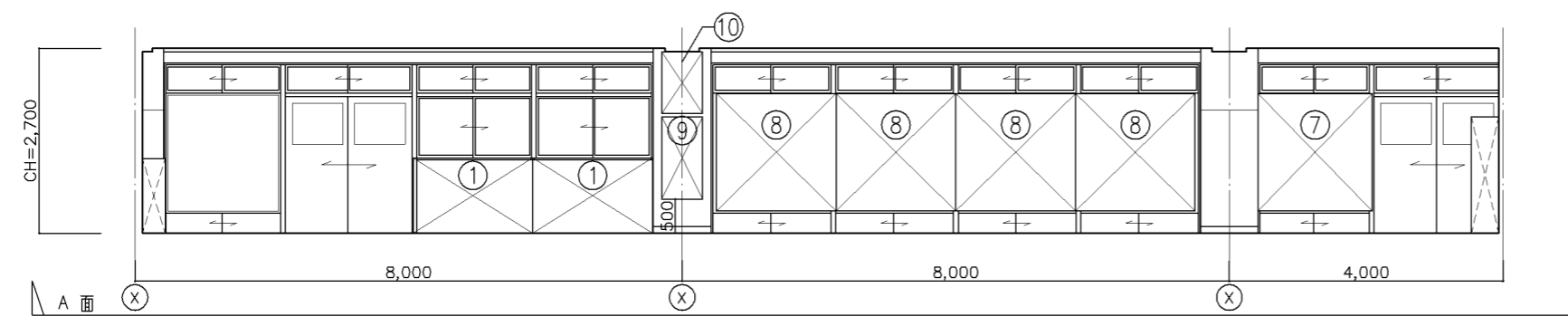
年月日 令和4年3月 縮尺 1/50.1/100

設計者

建設番号 備考 完成年度 図面種類 図面枚数 図面番号

A-30

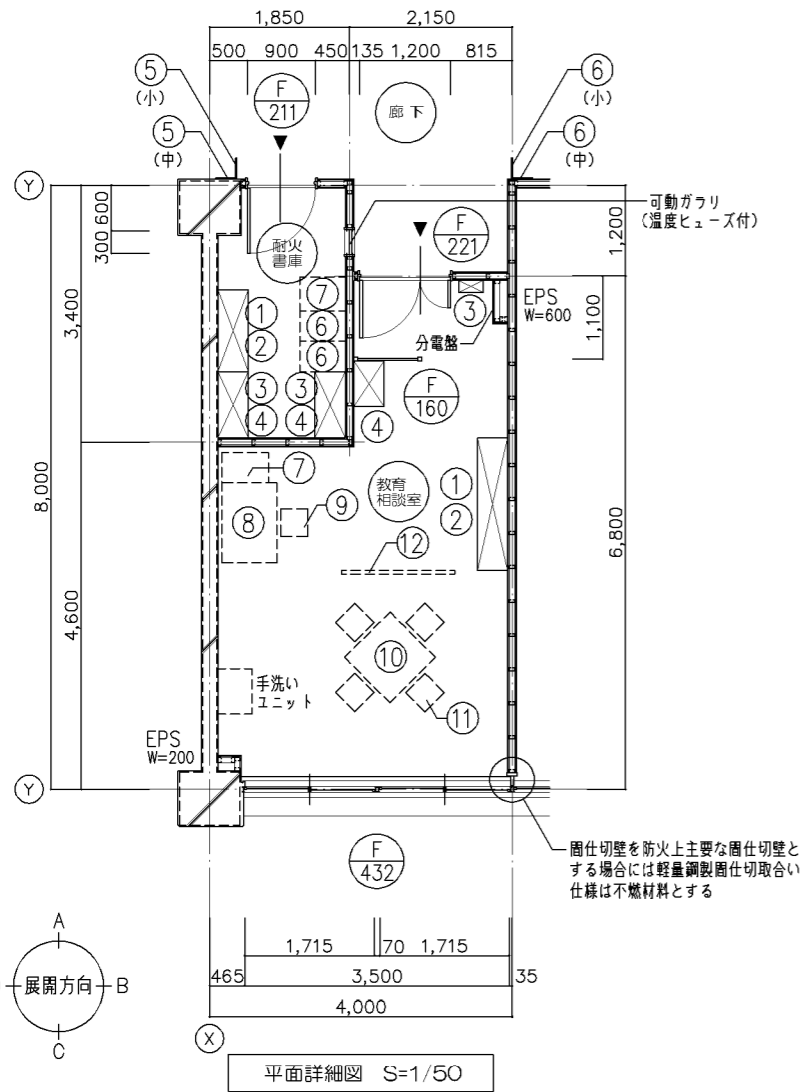
展開図 S=1/50



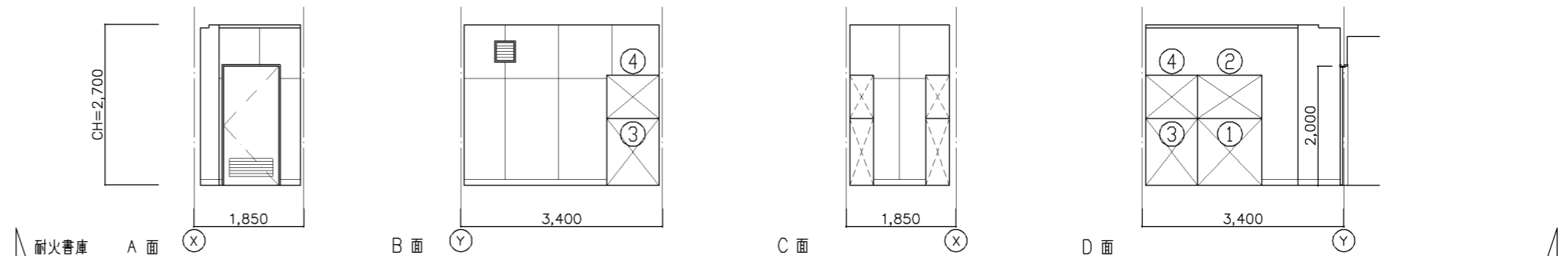
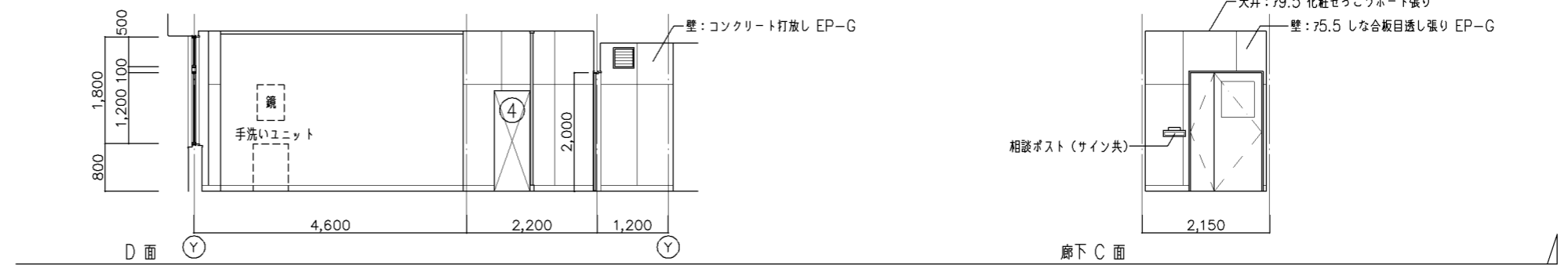
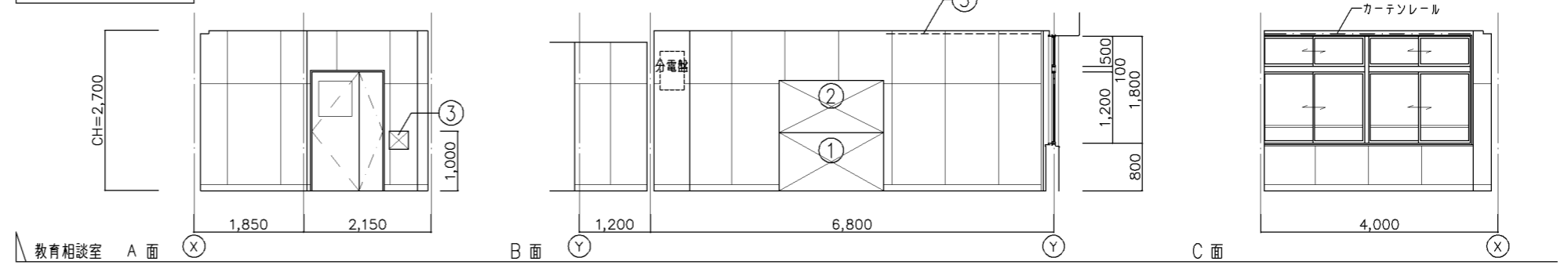
改定の経緯

設計上の留意点

横浜市建築局				工事名	「横浜市小・中学校標準図校舎95型」12改【R3改訂】				
年月日	令和4年3月	縮尺	1/50	図面名称	図書室 展開図				
設計者				建設番号	棟番号	完成年度	図面種類	図面枚数	図面番号
									A-31



展開図 S=1/50



備品リスト 教育相談室						工事区分		
No	備品	数	W	D	H	備考	工事	教育
①	整理戸棚(下段)	1	1,760	400	980	G-211A	○	
②	整理戸棚(上段)	1	1,760	400	880	G-215A	○	
③	相談ポスト(サイン共)	1	325	160	300	G-813	○	
④	掃除用具入	1	600	400	1,700	G-280	○	
⑤	ピクチャーレール	1	L=2,600			I-209A	○	
⑥	小学校:室名札	1	持出しタイプ			I-204A	○	
⑥	中学校:室名札	1	平付けタイプ			I-204B	○	
⑦	ファイルキャビネット	1				K-143	○	
⑧	片袖机	1				K-109	○	
⑨	職員用椅子	1				K-110-2	○	
⑩	相談テーブル	1				K-120	○	
⑪	会議用椅子	4				K-121	○	
⑫	つい立	1				K-130	○	
⑬	チリ箱	1	図示表記なし			K-104	○	

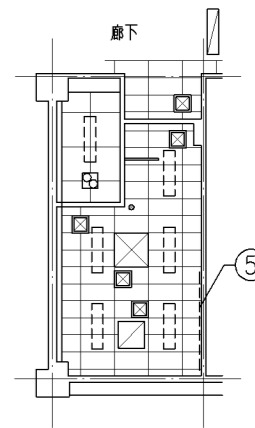
備品リスト 耐火書庫						工事区分		
No	備品	数	W	D	H	備考	工事	教育
①	整理戸棚(下段)	1	1,080	400	1,120	G-213D	○	
②	整理戸棚(上段)	1	1,080	400	730	G-218C	○	
③	整理戸棚(下段)	2	880	400	1,120	G-212	○	
④	整理戸棚(上段)	2	880	400	730	G-217	○	
⑤	小学校:室名札	1	持出しタイプ			I-204A	○	
⑤	中学校:室名札	1	平付けタイプ			I-204B	○	
⑥	ファイルキャビネット	2				K-143	○	
⑦	ファイルキャビネット	1				K-133	○	

内部仕上表 教育相談室	
床	72 ビニル床タイル張り
幅木	ビニル幅木 H=100
壁	コンクリート打放し EP-G 75.5 しな合板目透し張り EP-G
天井	79.5 化粧吸音せつこうボード張り
梁型	コンクリート打放し EP-G

内部仕上表 耐火書庫	
床	モルタル金ごて
幅木	モルタル金ごて H=100
壁	コンクリート打放し
天井	76 無石棉ケイ酸カルシウム板目透し張り
梁型	コンクリート打放し

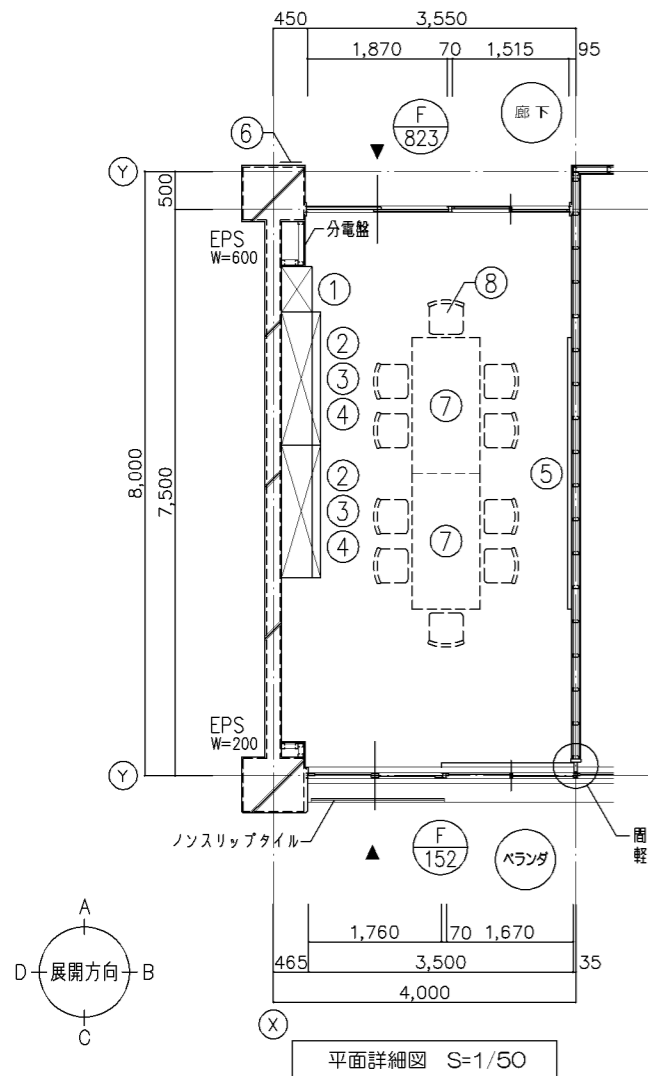
天井伏図 S=1/100

- 凡例(位置は設備との打ち合わせに依る)
- 天井点検口 450角
 - ⊗ エアコン切込み補強
 - ⊘ 換気扇(全熱交換器)切込み補強
 - ▭ 吹出口(全熱交換器)切込み補強
 - ⊕ 換気扇切込み補強
 - スピーカー切込み補強
 - 照明器具設置位置を示す

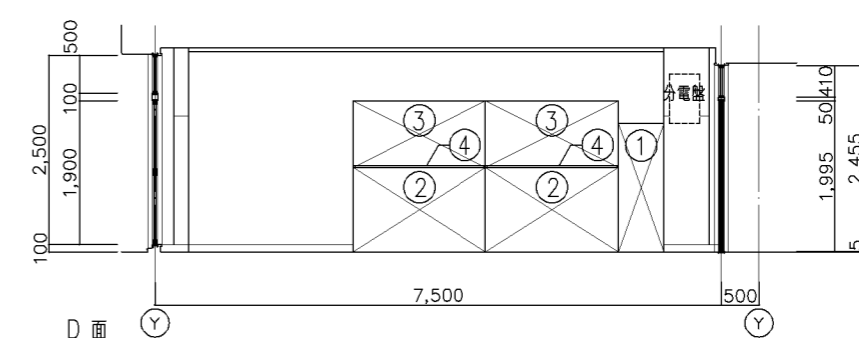
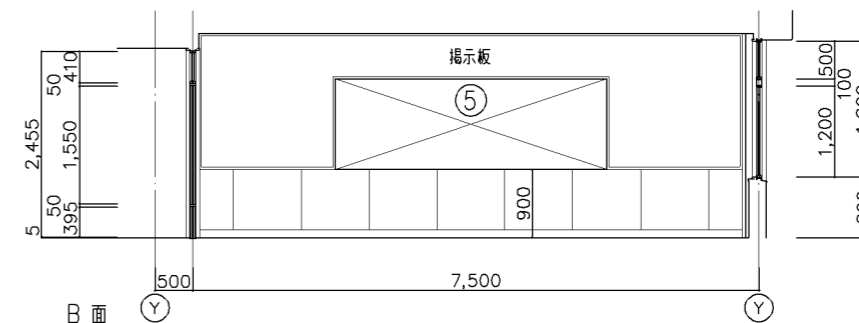
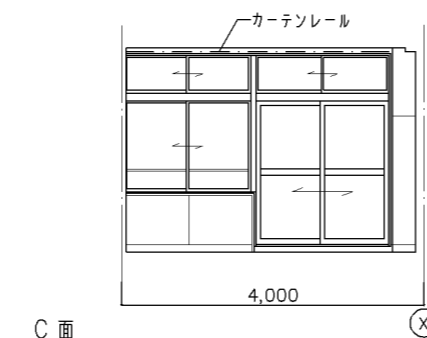
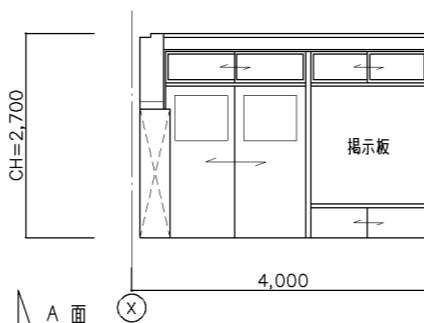


改定の経緯

設計上の留意点



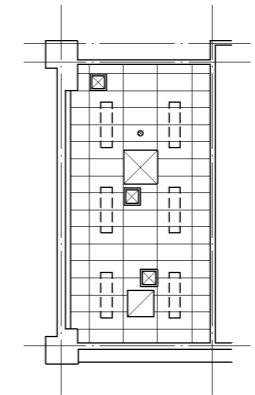
展開図 S=1/50



平面詳細図 S=1/50

天井伏図 S=1/100

- 凡例 (位置は設備との打ち合わせに依る)
- ☒ 天井点検口 450角
 - ⊗ エアコン切込み補強
 - ⊘ 換気扇 (全熱交換器) 切込み補強
 - スピーカー切込み補強
 - 照明器具設置位置を示す



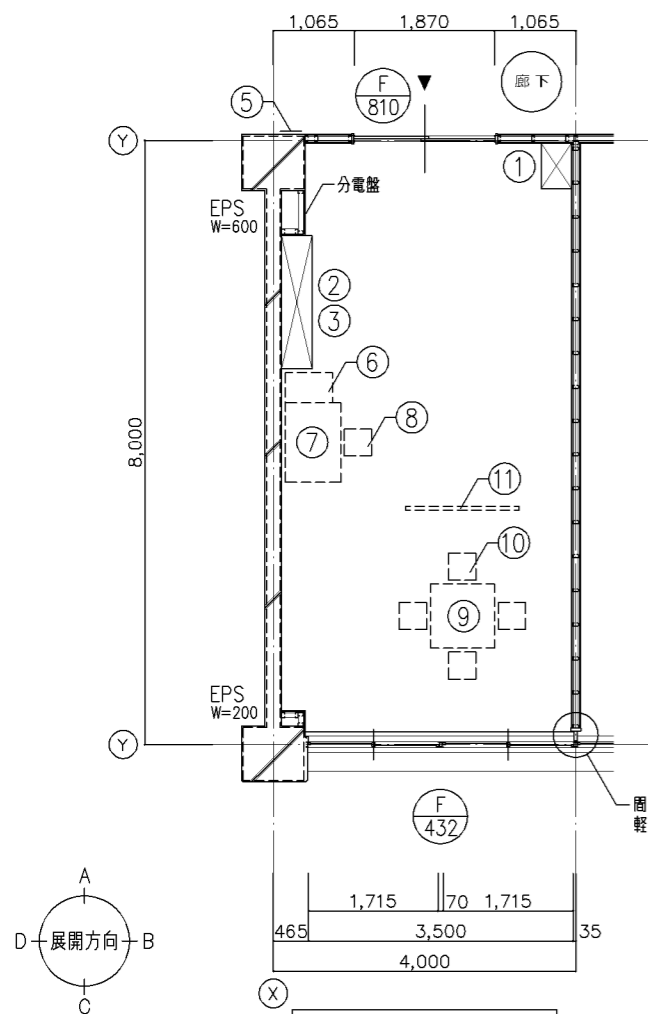
備品リスト					工事区分			
No	備品	数	W	D	H	備考	工事	教育
①	掃除用具入	1	600	400	1,700	G-280	○	
②	整理戸棚 (下段)	2	1,760	515	1,120	G-213C	○	
③	整理戸棚 (上段)	2	1,760	400	880	G-215A	○	
④	化粧天板	2				G-201B	○	
⑤	ホワイトボード	1	3,600		1,200	G-611B	○	
⑥	室名札	1	平付けタイプ			I-204B	○	
⑦	会議テーブル	2				K-151		○
⑧	会議用椅子	10				K-121		○
⑨	チリ箱	1	図示表記なし			K-104		○

内部仕上表	
床	72 ビニル床タイル張り
幅木	ビニル幅木 H=100
壁	コンクリート打放し EP-G 75.5 しな合板目透し張り EP-G
天井	79.5 化粧せっこうボード張り
梁型	コンクリート打放し EP-G
	掲示板: 79 針葉樹合板張り EP-G

改定の経緯

設計上の留意点

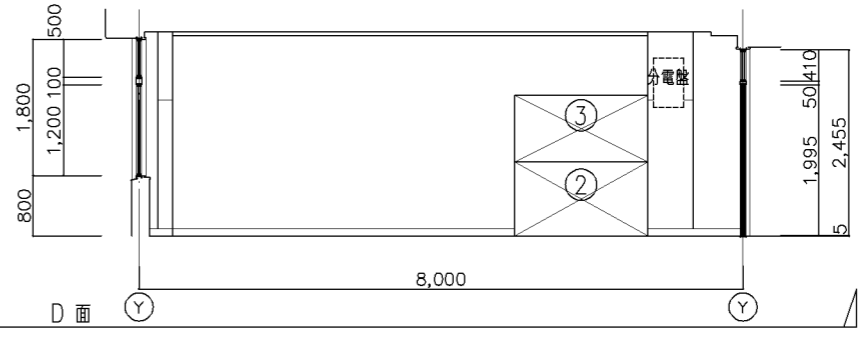
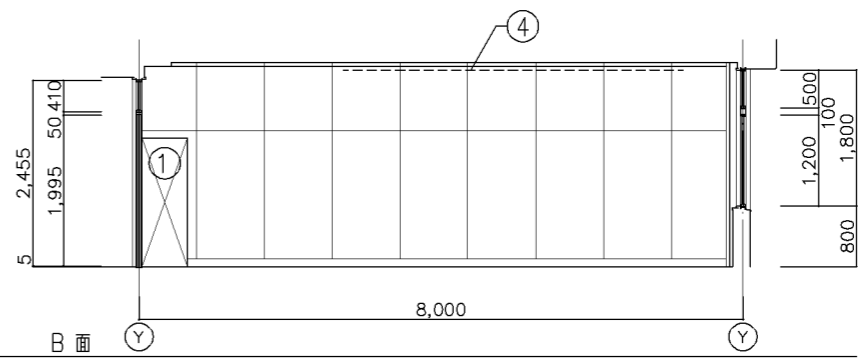
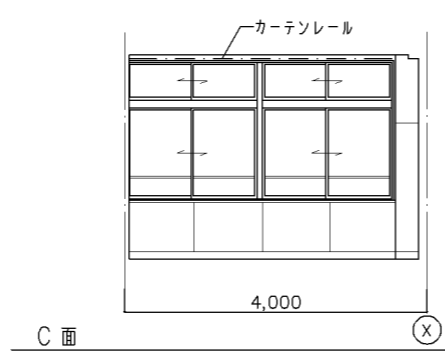
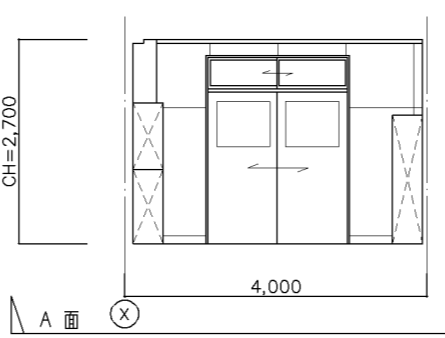
横浜市建築局				工事名	「横浜小・中学校標準図校舎95型」12改【R3改訂】				
年月日	令和4年3月	縮尺	1/50.1/100	図面名称	特別活動室 平面詳細図・展開図				
設計者				施設番号	積番号	完成年度	図面種類	図面枚数	図面番号
									A-33



平面詳細図 S=1/50

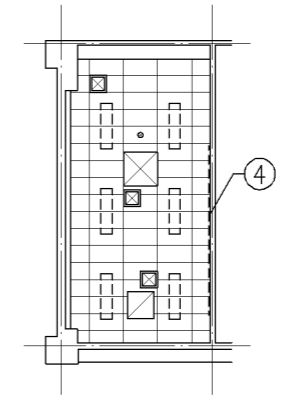
※進路指導室を実施設計にて学校と相談の上、進路指導コーナーにする場合には、パーティション及び廊下囲仕切壁の設置はおこなわない。

展開図 S=1/50



天井伏図 S=1/100

- 凡例 (位置は設備との打ち合わせに依る)
- ☒ 天井点検口 450角
 - ⊗ エアコン切込み補強
 - ⊘ 換気扇(全熱交換器)切込み補強
 - スピーカー切込み補強
 - 照明器具設置位置を示す



備品リスト					工事区分			
No	備品	数	W	D	H	備考	工事	教育
①	掃除用具入	1	600	400	1,700	G-280	○	
②	整理戸棚(下段)	1	1,760	400	980	G-211A	○	
③	整理戸棚(上段)	1	1,760	400	880	G-215A	○	
④	ピクチャーレール	1	L=4,500			I-209A	○	
⑤	室名札	1	平付けタイプ			I-204B	○	
⑥	ファイルキャビネット	1				K-143		○
⑦	片袖机	1				K-109		○
⑧	職員用椅子	1				K-110-2		○
⑨	相談テーブル	1				K-120		○
⑩	会議用椅子	4				K-121		○
⑪	つい立	1				K-130		○
⑫	チリ箱	1	図示表記なし			K-104		○

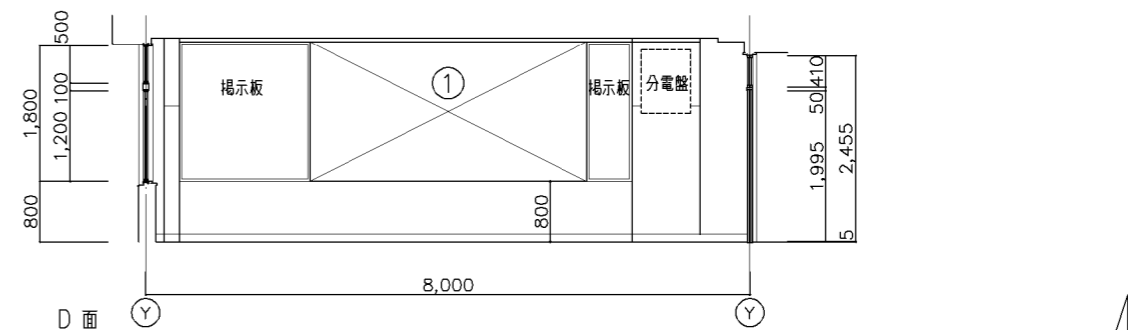
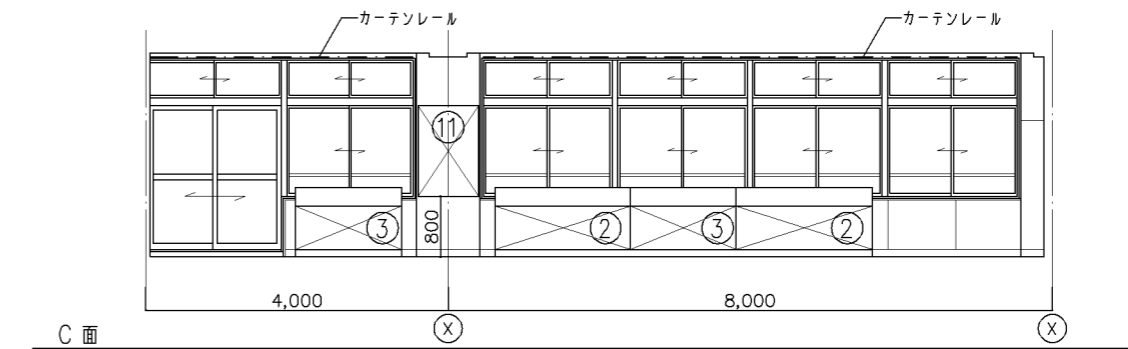
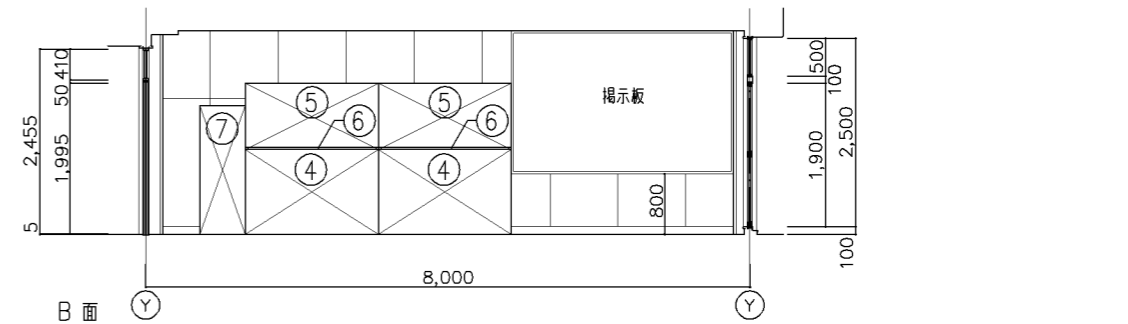
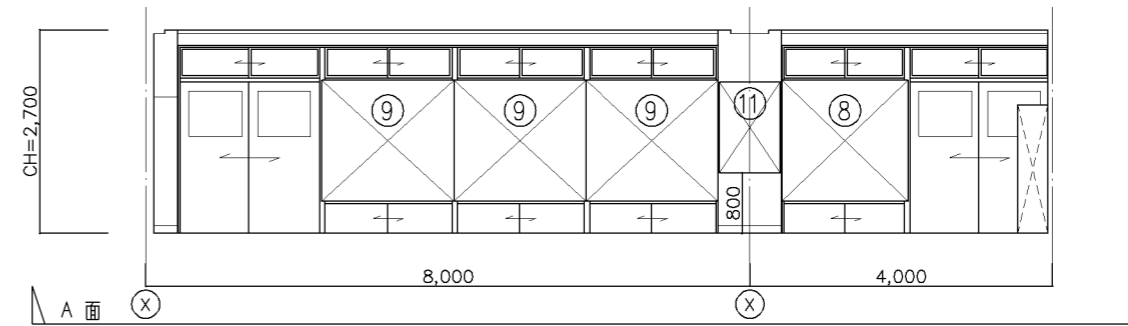
内部仕上表	
床	72 ビニル床タイル張り
幅木	ビニル幅木 H=100
壁	コンクリート打放し EP-G 75.5 しな合板目透し張り EP-G
天井	79.5 化粧吸音せっこうボード張り
梁型	コンクリート打放し EP-G

改定の経緯

設計上の留意点

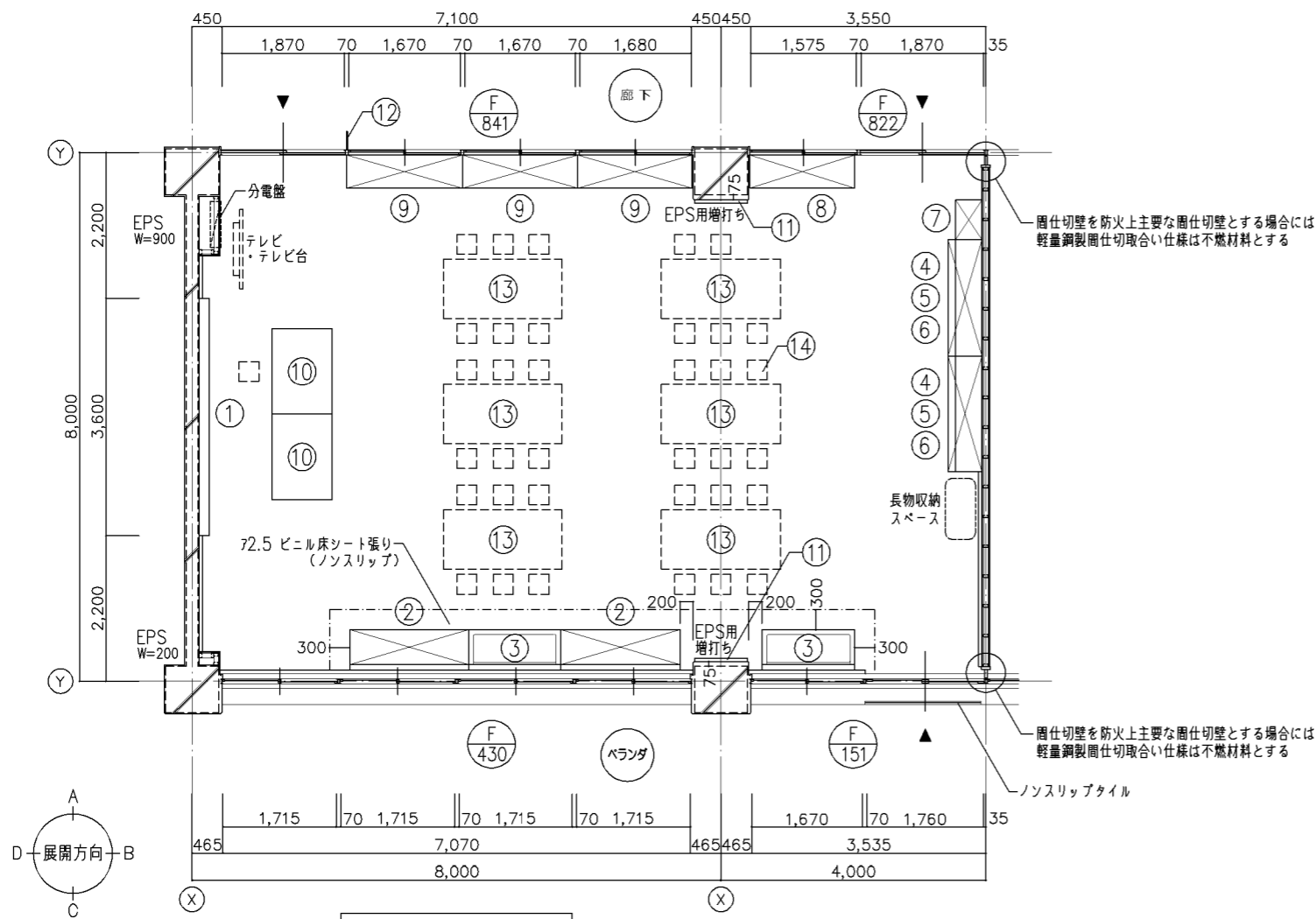
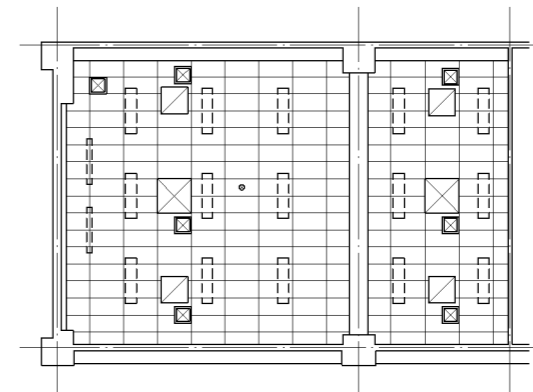
横浜市建築局				工事名	「横浜市小・中学校標準図校舎95型」12改【R3改訂】				
年月日	令和4年3月	縮尺	1/50.1/100	図面名称	進路指導室 平面詳細図・展開図				
設計者				施設番号	積算号	完成年度	図面種類	図面枚数	
								図面番号	A-34

展開図 S=1/50



天井伏図 S=1/100

- 凡例(位置は設備との打ち合わせに依る)
- ☒ 天井点検口 450角
 - ⊗ エアコン切込み補強
 - ◻ 換気扇(全熱交換器)切込み補強
 - スピーカー切込み補強
 - 照明器具設置位置を示す



平面詳細図 S=1/50

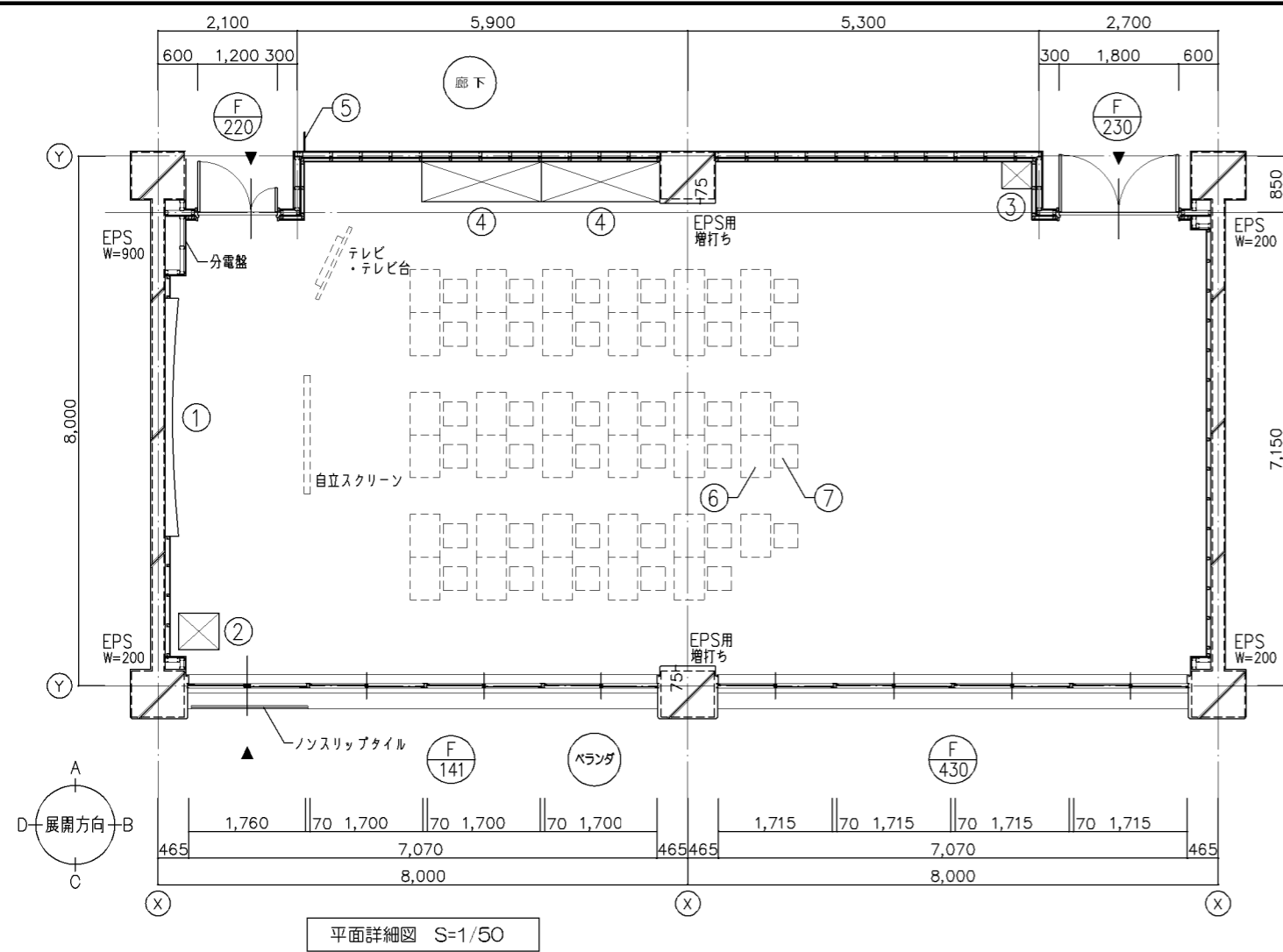
備品リスト						工事区分		
No	備品	数	W	D	H	備考	工事	教育
①	上下黒板	1	3,600	x	1,800	G-640B	○	
②	観察台	2	1,800	x	610	G-181B	○	
③	一槽流し	2	1,400	x	610	G-132B	※x3	○
④	整理戸棚(下段)	2	1,760	x	515	G-213C		○
⑤	整理戸棚(上段)	2	1,760	x	400	G-215A		○
⑥	化粧天板	2				G-201B		○
⑦	掃除用具入	1	600	x	400	G-280		○
⑧	収納戸棚	1	1,645	x	500	G-315A		○
⑨	収納戸棚	3	1,740	x	500	G-315B		○
⑩	移動式教師用机	2	1,300	x	900	G-712		○
⑪	アルミ枠掲示版	2	800	x	1,200	G-680B		○
⑫	室名札	1	持出しタイプ			I-204A		○
⑬	試食台	6				K-116-1		○
⑭	木製角椅子	36				K-401		○
⑮	チリ箱	2	図示表記なし			K-104		○

内部仕上表	
床	72 耐薬品性ビニル床シート張り 72.5 ビニル床シート張り(ノンスリップ)
幅木	ビニル幅木 H=100
壁	コンクリート打放し EP-G
天井	79.5 化粧吸音せっこうボード張り
梁型	コンクリート打放し EP-G
	掲示版: 掲示シート張り(75.5 ラフン合板下地)

改定の経緯

設計上の留意点

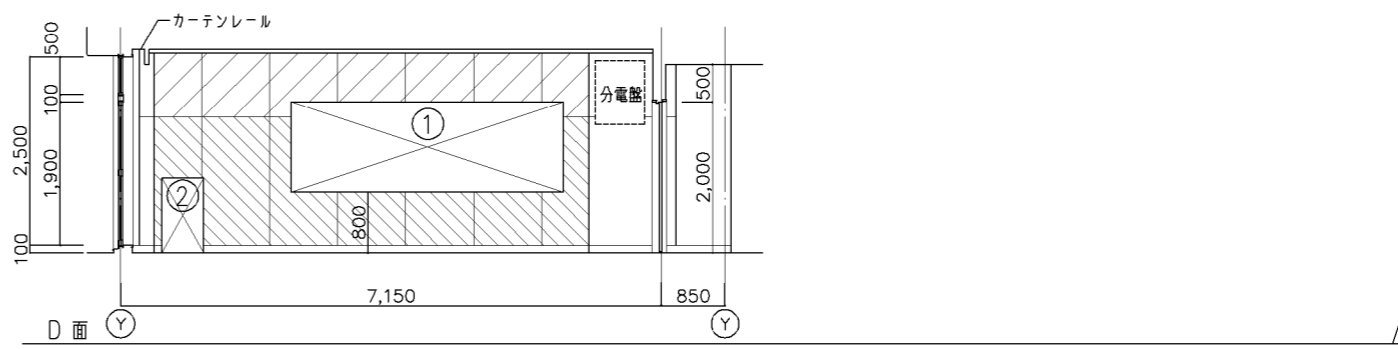
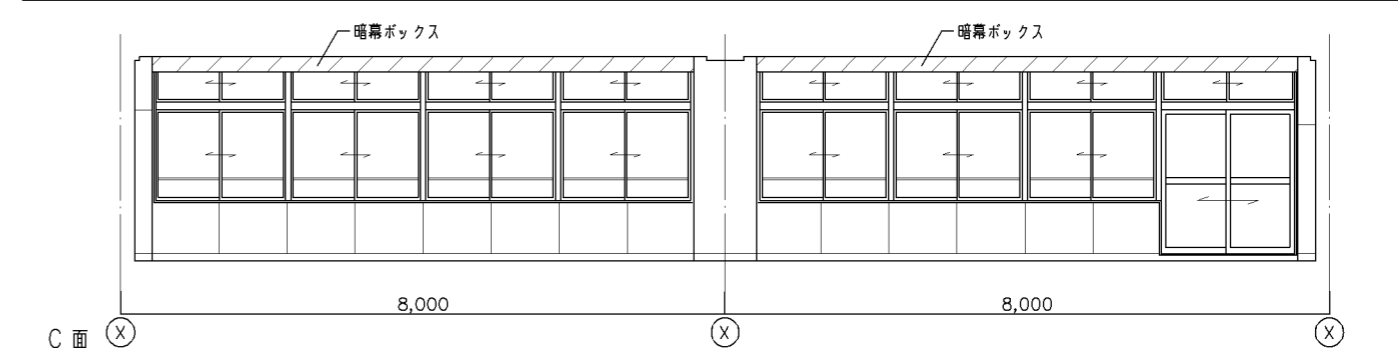
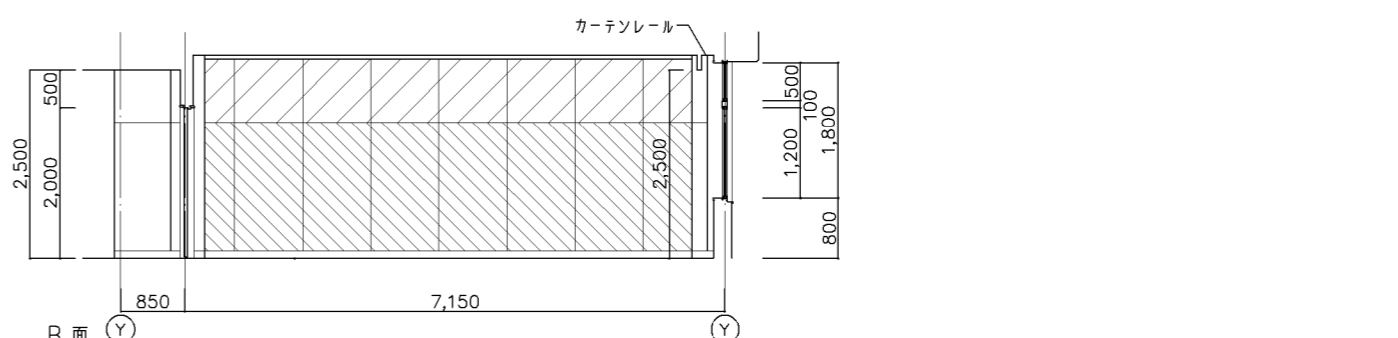
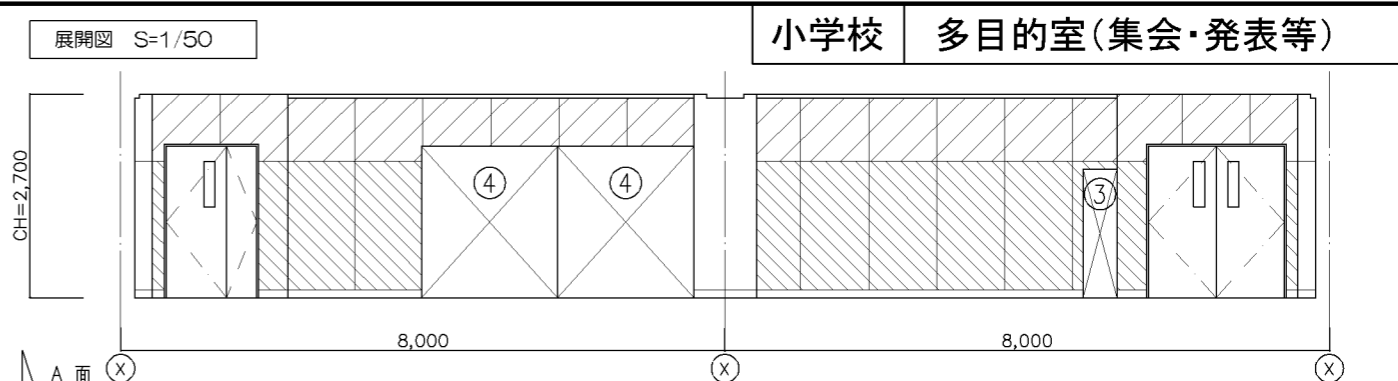
横浜市建築局				工事名	「横浜市小・中学校標準図校舎95型」12改【R3改訂】				
年月日	令和4年3月	縮尺	1/50.1/100	図面名称	多目的室(水廻り学習等) 平面詳細図・展開図				
設計者				施設番号	棟番号	完成年度	図面種類	図面枚数	図面番号
									A-35



平面詳細図 S=1/50

備品リスト						工事区分		
No	備品	数	W	D	H	備考	工事	教育
①	曲面黒板	1	3,600	x	1,200	G-630	○	
②	AV機器収納ラック	1	550 x	600 x	990	G-418	○	
③	掃除用具入	1	450 x	400 x	1,700	G-520	○	
④	収納戸棚	2	1,800 x	600 x	2,000	G-414B	○	
⑤	室名札	1	持出しタイプ			I-204A	○	
⑥	机	35				K-301		○
⑦	イス	35				K-301		○
⑧	チリ箱	2	図示表記なし			K-104		○
⑨	暗幕	1	図示表記なし			K-601		○

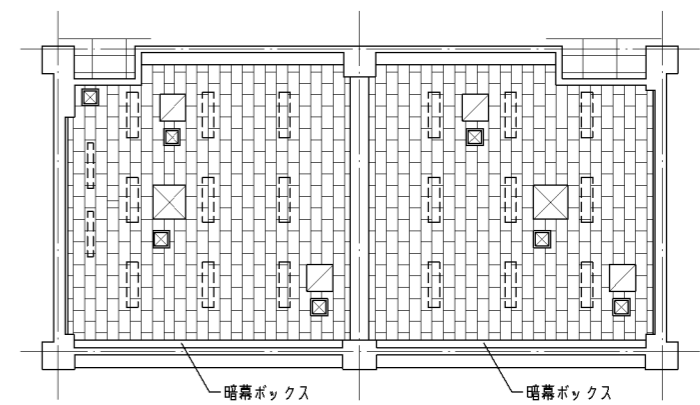
内部仕上表	
床	72.8 木目調ビニル床シート張り 発泡層あり
幅木	ビニル幅木 H=100
壁	79 有孔しな合板目透し張り EP-G (吸音材入) 79 しな合板目透し張り EP-G (吸音材入)
天井	712 ロックウール化粧吸音板張り (79.5 GB下地)
梁型	コンクリート打放し EP-G



79 有孔しな合板 8φ穴開け @15 開口率22%
 79 有孔しな合板 6φ穴開け @15 開口率13%

天井伏図 S=1/100

- 凡例 (位置は設備との打ち合わせに依る)
- 天井点検口 450角
 - エアコン切込み補強
 - 換気扇 (全熱交換器) 切込み補強
 - スピーカー切込み補強
 - 照明器具設置位置を示す



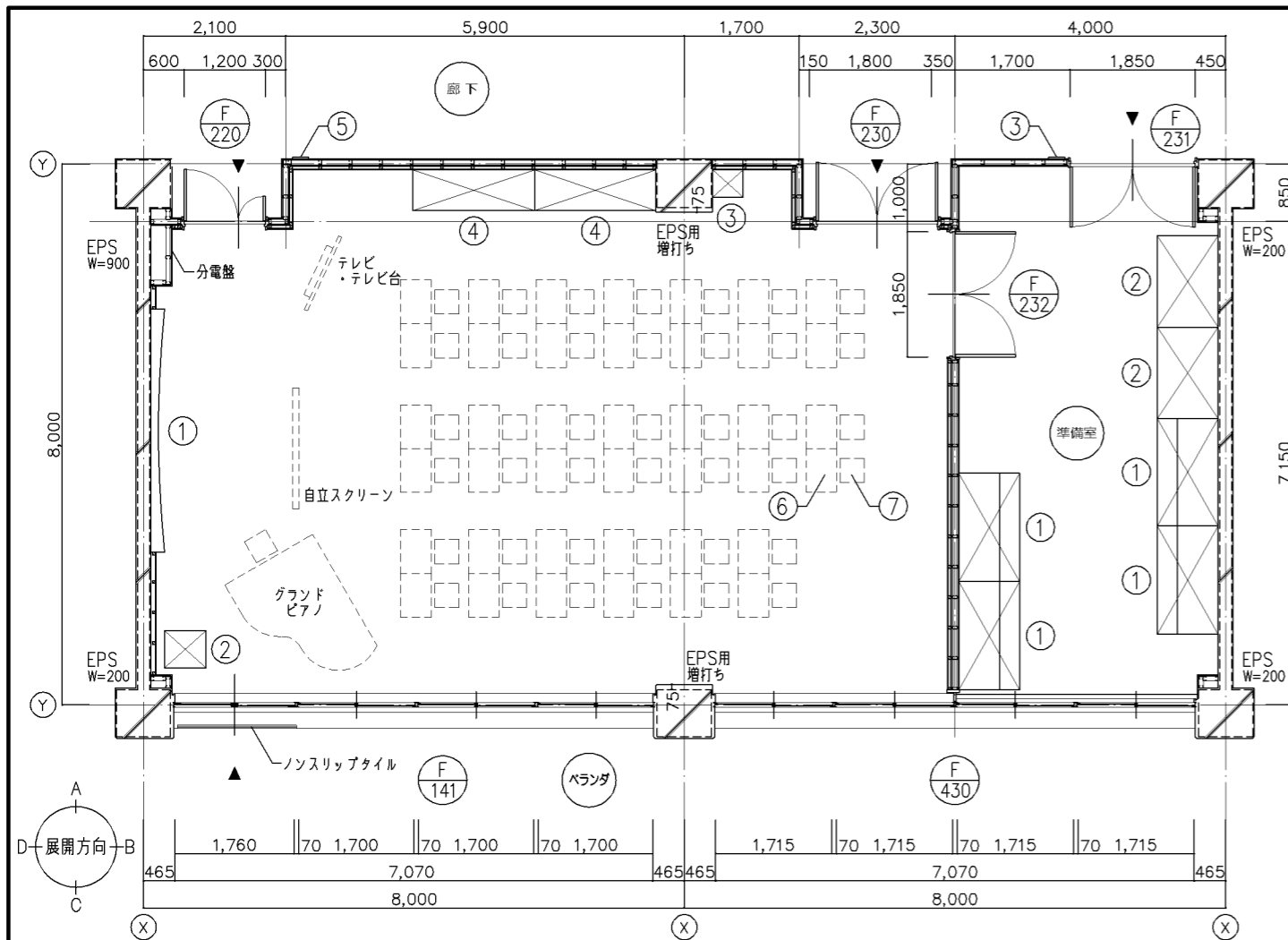
改定の経緯

設計上の留意点

- ・内部仕上の有孔ボードは、児童・生徒の手の触れにくい上部に8φを使用する事。
- ・各部詳細は音楽教室 詳細図を準用する事。

横浜市建築局

年月日	令和4年3月	縮尺	1/50.1/100	工事名	「横浜市小・中学校標準図校舎95型」12改【R3改訂】
設計者		図面名称	多目的室(集会・発表等) 平面詳細図・展開図	図面番号	
図面番号		図面枚数		図面番号	A-36



平面詳細図 S=1/50

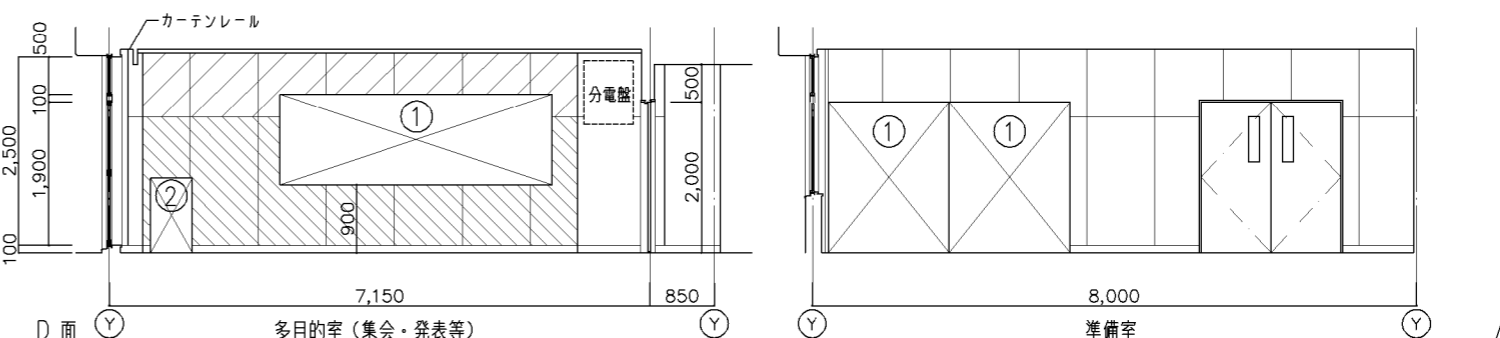
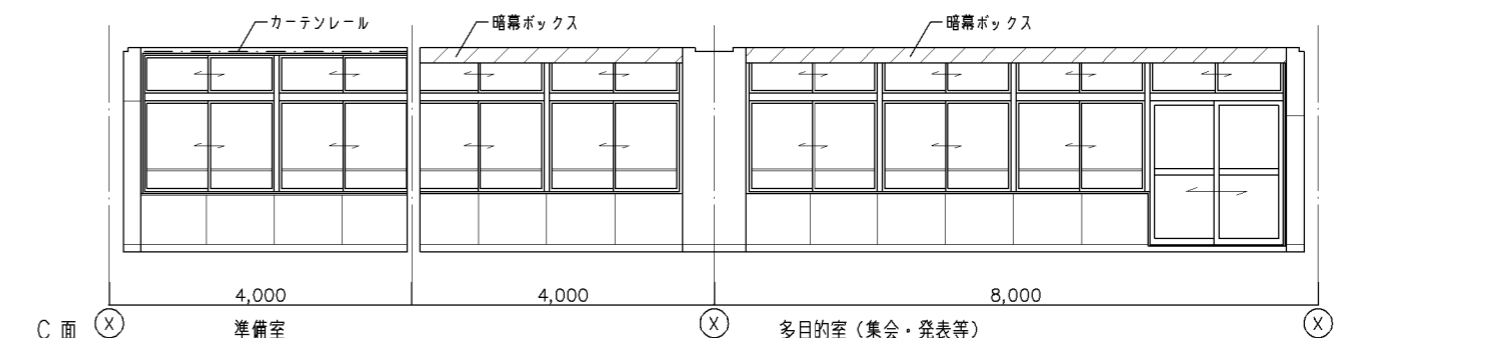
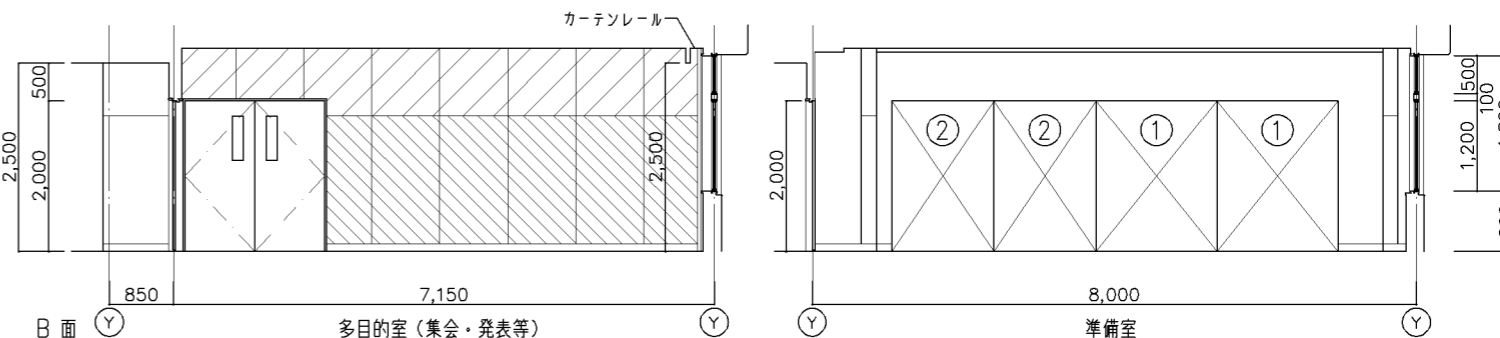
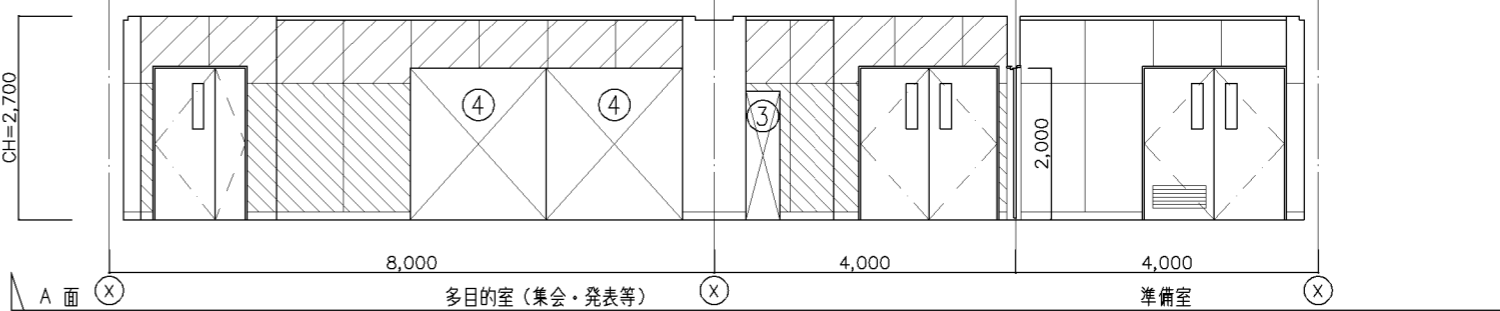
備品リスト 多目的室(集会・発表等)						工事区分		
No	備品	数	W	D	H	備考	工事	教育
①	曲面黒板	1	3,600	×	1,200	G-630	○	
②	AV機器収納ラック	1	550 × 600 × 990			G-418	○	
③	掃除用具入	1	450 × 400 × 1,700			G-520	○	
④	収納戸棚	2	1,800 × 600 × 2,000			G-414B	○	
⑤	室名札	1	平付けタイプ			I-204B	○	
⑥	机	40				K-301	○	
⑦	イス	40				K-301	○	
⑧	チリ箱	2	図示表記なし			K-104	○	
⑨	暗幕	1	図示表記なし			K-601	○	

内部仕上表 多目的室(集会・発表等)	
床	72.8 木目調ビニル床シート張り 発泡層あり
幅木	ビニル幅木 H=100
壁	79 有孔しな合板目透し張り EP-G (吸音材入) 79 しな合板目透し張り EP-G (吸音材入)
天井	712 ロックウール化粧吸音板張り (79.5 GB下地)
梁型	コンクリート打放し EP-G

備品リスト 準備室						工事区分		
No	備品	数	W	D	H	備考	工事	教育
①	収納棚	4	1,600 × 600/900 × 2,000			G-451B	○	
②	収納棚	2	1,350 × 900 × 2,000			G-452B	○	
③	室名札	1	平付けタイプ			I-204B	○	

内部仕上表 準備室	
床	72.8 木目調ビニル床シート張り
幅木	ビニル幅木 H=100
壁	コンクリート打放し EP-G 75.5 しな合板目透し張り EP-G
天井	712 ロックウール化粧吸音板張り (79.5 GB下地)
梁型	コンクリート打放し EP-G

展開図 S=1/50

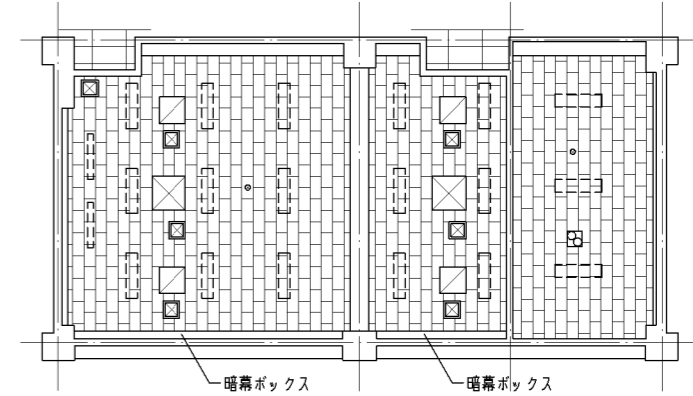


79 有孔しな合板 8φ穴開け @15 開口率22% 79 有孔しな合板 6φ穴開け @15 開口率13%

天井伏図 S=1/100

凡例(位置は設備との打ち合わせに依る)

- ☒ 天井点検口 450角
- ☒ エアコン切込み補強
- ☒ 換気扇(全熱交換器)切込み補強
- ☒ 換気扇切込み補強
- スピーカー切込み補強
- 照明器具設置位置を示す



改定の経緯

設計上の留意点
 ・内部仕上の有孔ボードは、児童・生徒の手の触れにくい上部に8φを使用する事。
 ・各部詳細は音楽教室 詳細図を準用する事。

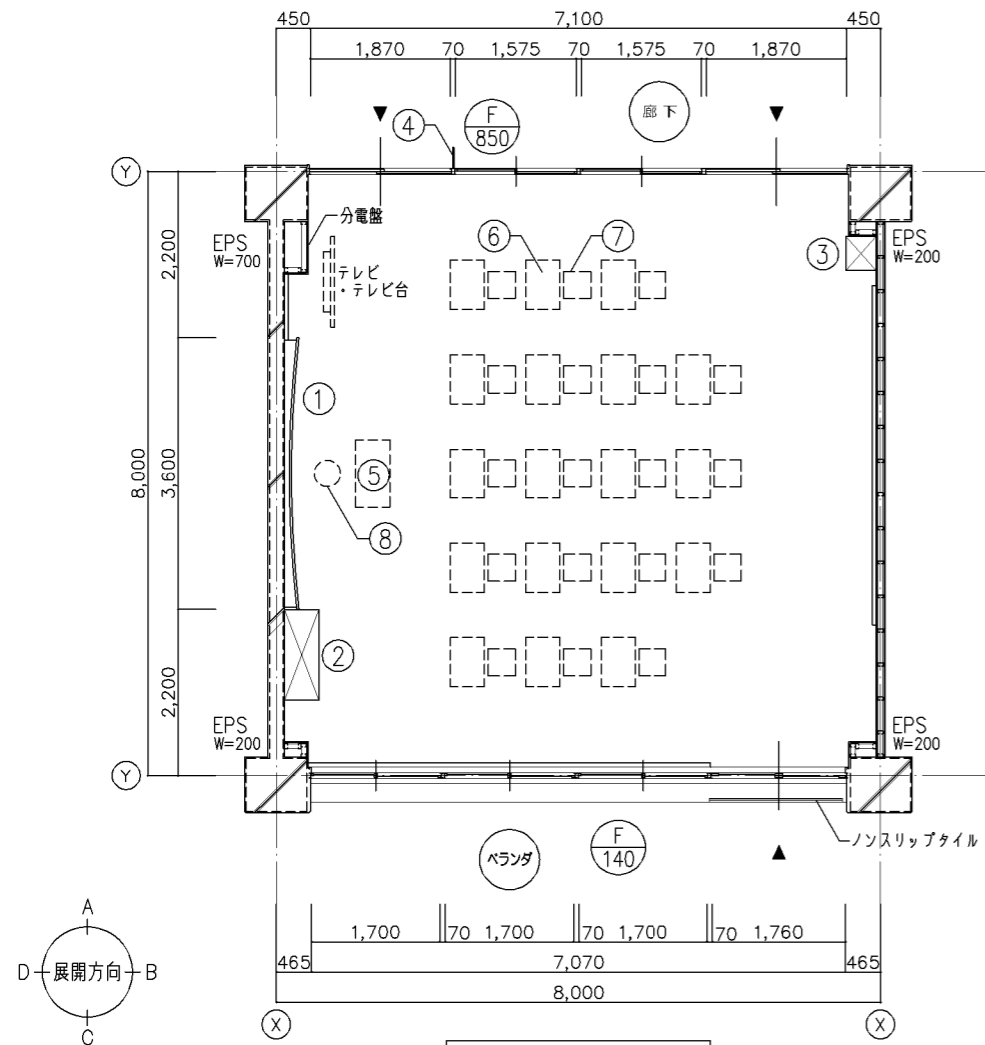
横浜市建築局

工事名 「横浜市小・中学校標準校舎95型」12改【R3改訂】

年月日 令和4年3月 縮尺 1/50.1/100 図面名称 多目的室(集会・発表等) 平面詳細図・展開図

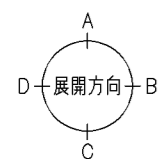
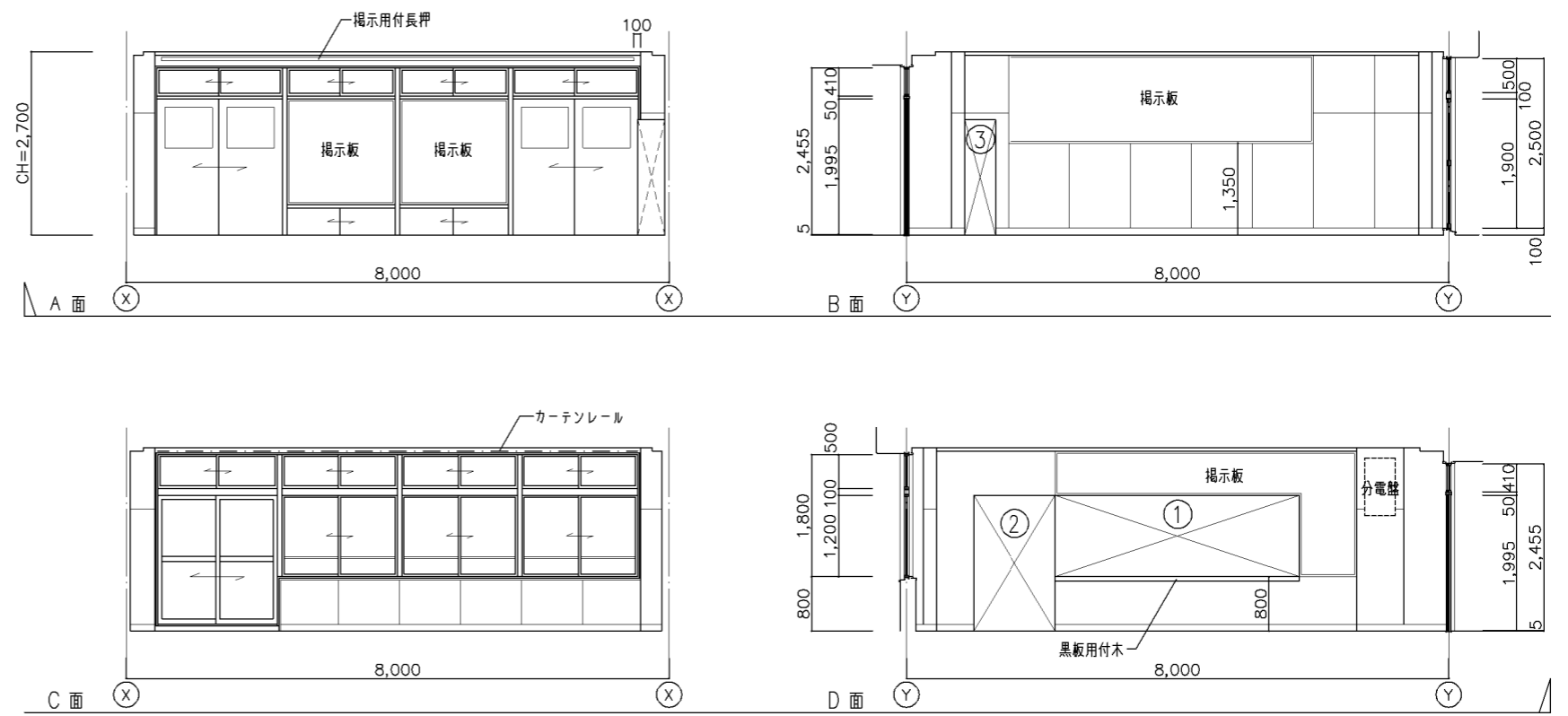
設計者

図面番号 A-37



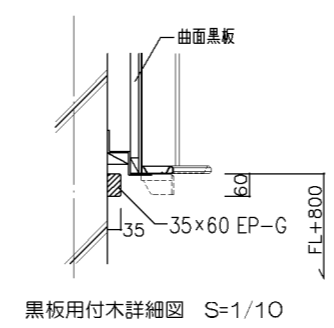
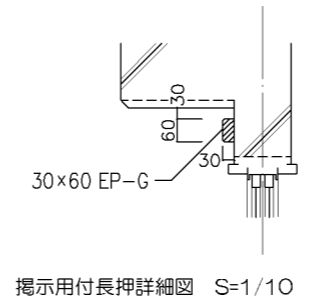
平面詳細図 S=1/50

展開図 S=1/50



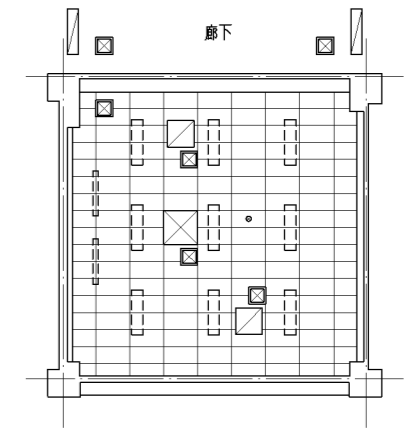
備品リスト						工事区分			
No	備品	数	W	D	H	備考	工事	教育	
①	曲面黒板	1	3,600	×	1,200	G-630	○		
②	教師用戸棚	1	1,200	×	450	×	2,000	G-410	○
③	掃除用具入	1	450	×	400	×	1,700	G-520	○
④	室名札	1	持出しタイプ			I-204A	○		
⑤	教卓	1				K-101		○	
⑥	机	18				K-301		○	
⑦	椅子	18				K-301		○	
⑧	教師用丸椅子	1				K-102		○	
⑨	チリ箱	1	図示表記なし			K-104		○	

内部仕上表	
床	72 ビニル床タイル張り
幅木	ビニル幅木 H=100
壁	コンクリート打放し EP-G 75.5 しな合板目透し張り EP-G
天井	79.5 化粧吸音せっこうボード張り
梁型	コンクリート打放し EP-G
	掲示板: 掲示シート張り (75.5 ラフン合板下地)



天井伏図 S=1/100

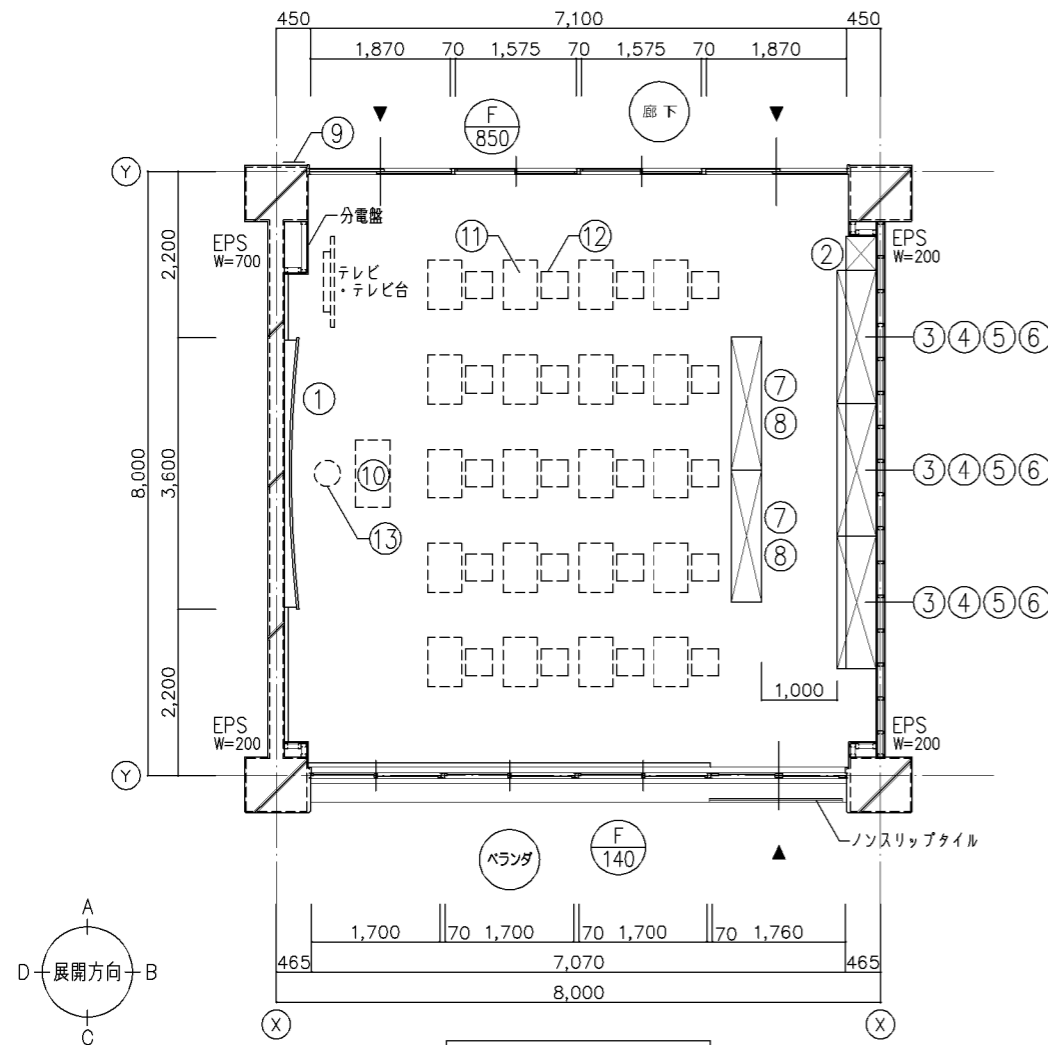
- 凡例 (位置は設備との打ち合わせに依る)
- ☒ 天井点検口 450角
 - ⊗ エアコン切込み補強
 - ⊠ 換気扇 (全熱交換器) 切込み補強
 - ▭ 吹出口 (全熱交換器) 切込み補強
 - スピーカー切込み補強
 - 照明器具設置位置を示す



改定の経緯

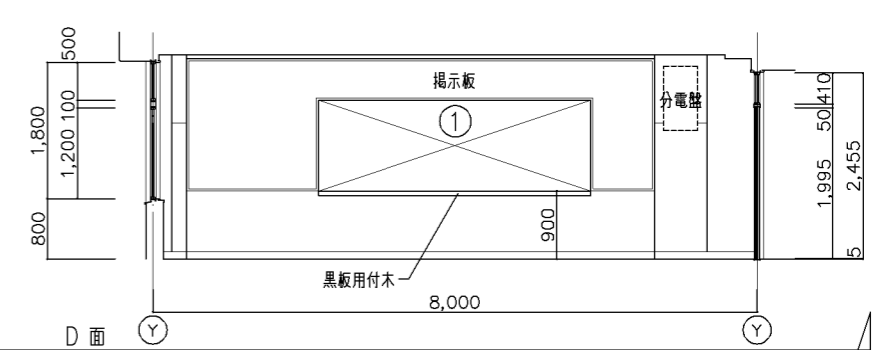
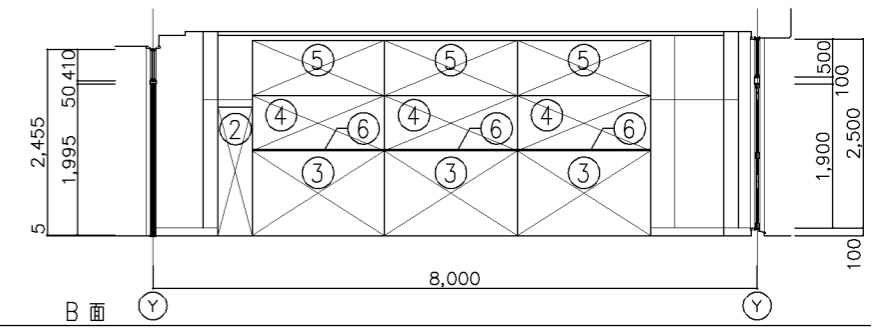
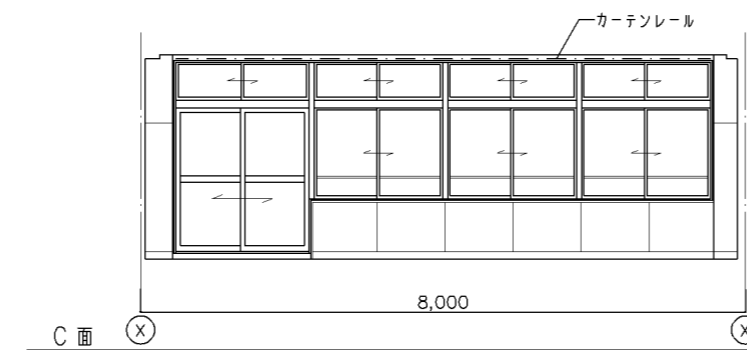
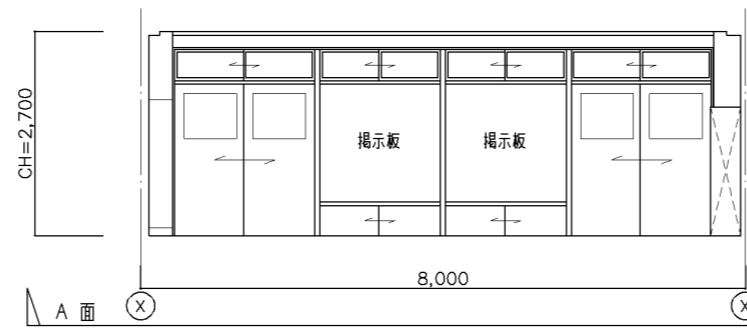
設計上の留意点

横浜市建築局			工事名	「横浜市小・中学校標準校舎95型」12改【R3改訂】				
年月日	令和4年3月	縮尺	1/10, 1/50, 1/100	図面名称	多目的室(少人数指導) 平面詳細図・展開図			
設計者			図面番号	図面枚数	図面番号			A-38



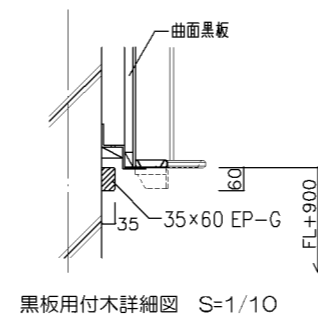
平面詳細図 S=1/50

展開図 S=1/50



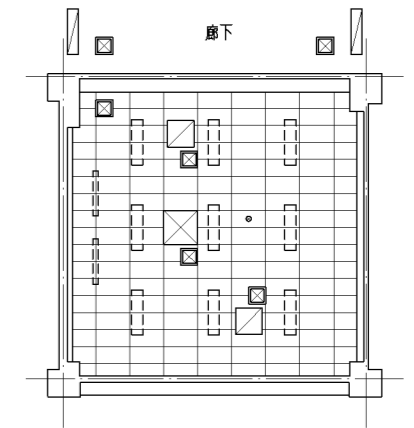
備品リスト					工事区分			
No	備品	数	W	D	H	備考	工事	教育
①	曲面黒板	1	3,600	x	1,200	G-630	○	
②	掃除用具入	1	450 x	400 x	1,700	G-520	○	
③	整理戸棚 (下段)	3	1,760 x	515 x	1,120	G-213C	○	
④	整理戸棚 (中段)	3	1,760 x	400 x	730	G-218B	○	
⑤	整理戸棚 (上段)	3	1,760 x	400 x	730	G-219	○	
⑥	化粧天板	3				G-201B	○	
⑦	整理戸棚 (下段)	2	1,760 x	400 x	1,120	G-213B (床面固定)	○	
⑧	化粧天板	2				G-201E	○	
⑨	室名札	1	平付けタイプ			I-204B	○	
⑩	教卓	1				K-101	○	
⑪	机	20				K-301	○	
⑫	椅子	20				K-301	○	
⑬	教師用丸椅子	1				K-102	○	
⑭	チリ箱	1	図示表記なし			K-104	○	
⑮								

内部仕上表	
床	72 ビニル床タイル張り
幅木	ビニル幅木 H=100
壁	コンクリート打放し EP-G 75.5 しな合板目透し張り EP-G
天井	79.5 化粧吸音せっこうボード張り
梁型	コンクリート打放し EP-G
	掲示版: 79 針葉樹合板張り EP-G



天井伏図 S=1/100

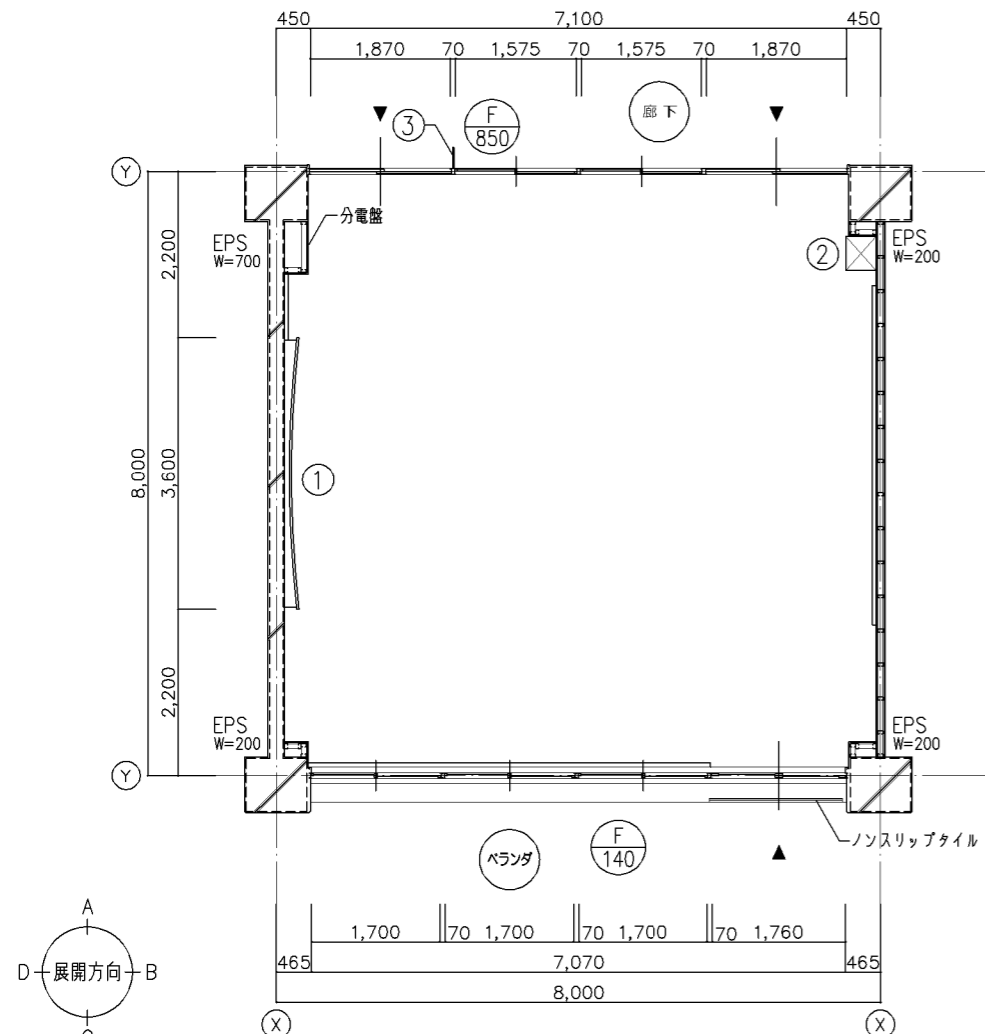
- 凡例 (位置は設備との打ち合わせに依る)
- ☒ 天井点検口 450角
 - ☒ エアコン切込み補強
 - ☒ 換気扇 (全熱交換器) 切込み補強
 - ☒ 吹出口 (全熱交換器) 切込み補強
 - スピーカー切込み補強
 - ☐ 照明器具設置位置を示す



改定の経緯

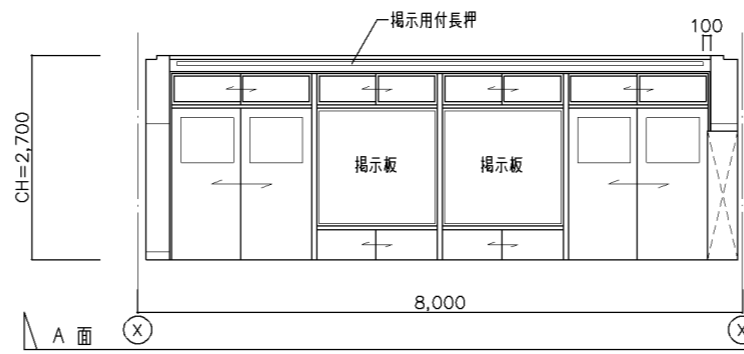
設計上の留意点

横浜市建築局				工事名	「横浜市小・中学校標準校舎95型」12改【R3改訂】				
年月日	令和4年3月	縮尺	1/10.1/50.1/100	図面名称	多目的室(少人数指導・教科資料) 平面詳細図・展開図				
設計者				施設番号	積番号	完成年度	図面種類	図面枚数	図面番号
									A-39



平面詳細図 S=1/50

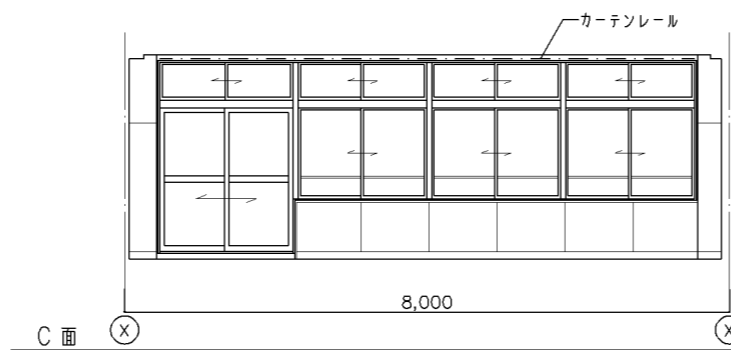
展開図 S=1/50



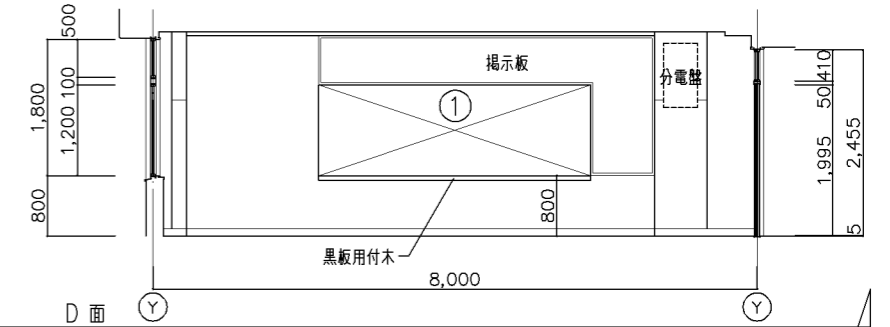
A面



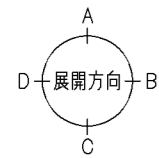
B面



C面

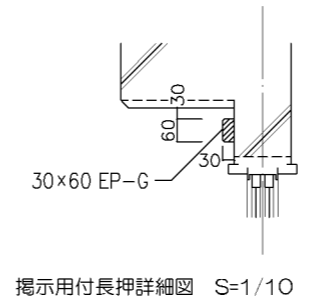


D面

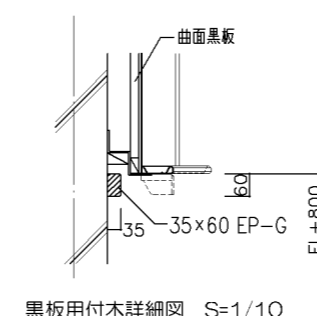


備品リスト				工事区分	
No	備品	数	W D H	備考	工事教育
①	曲面黒板	1	3,600 × 1,200	G-630	○
②	掃除用具入	1	450 × 400 × 1,700	G-520	○
③	室名札	1	持出しタイプ	I-204A	○
④	チリ箱	1	図示表記なし	K-104	○

内部仕上表	
床	72 ビニル床タイル張り
幅木	ビニル幅木 H=100
壁	コンクリート打放し EP-G 75.5 しな合板目透し張り EP-G
天井	79.5 化粧吸音せっこうボード張り
梁型	コンクリート打放し EP-G
	掲示板: 掲示シート張り (75.5 ラフン合板下地)



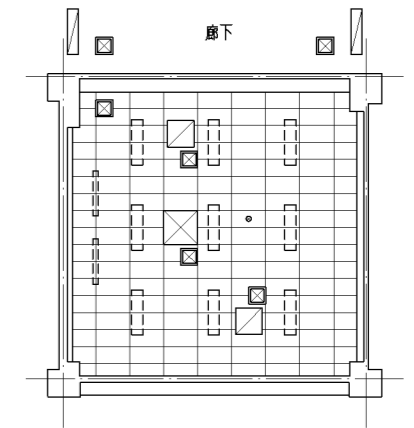
掲示用付長押詳細図 S=1/10



黒板用付木詳細図 S=1/10

天井伏図 S=1/100

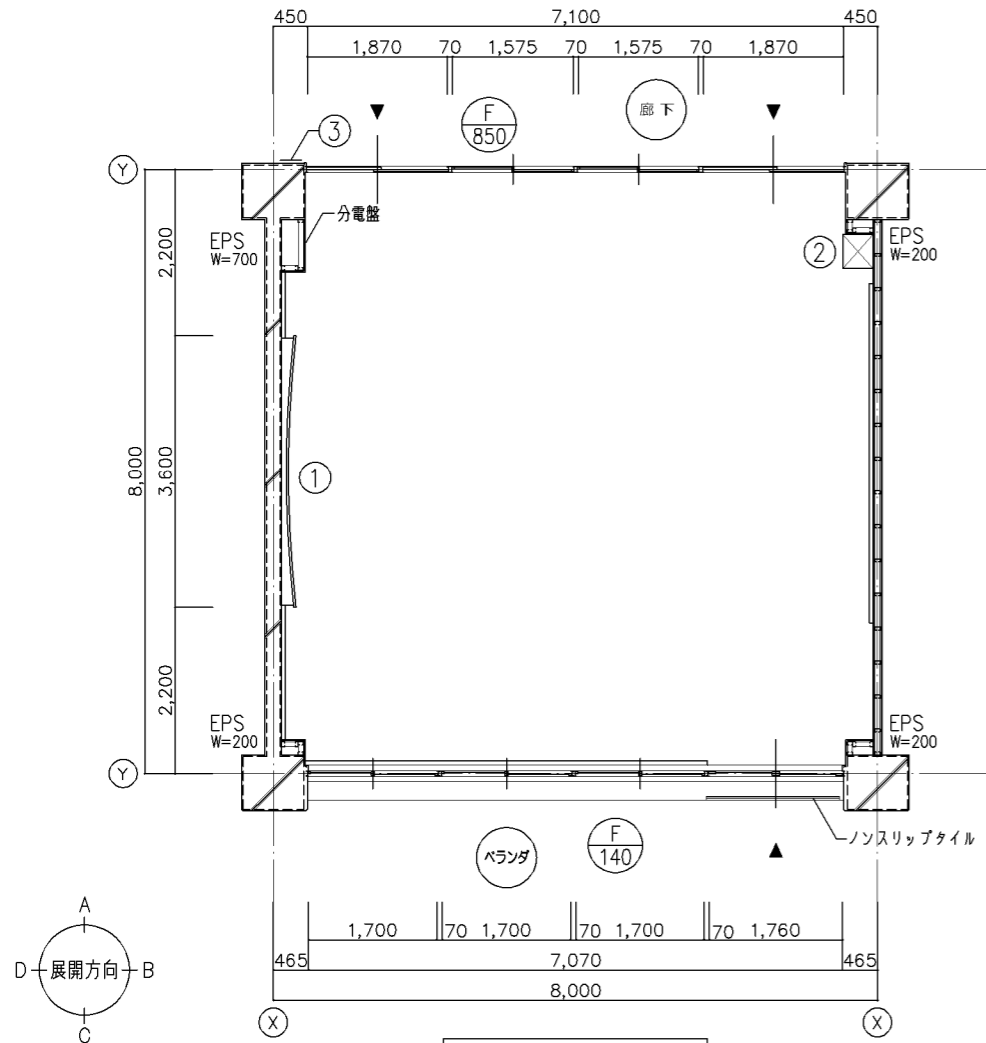
- 凡例 (位置は設備との打ち合わせに依る)
- 天井点検口 450角
 - ⊗ エアコン切込み補強
 - ⊕ 換気扇 (全熱交換器) 切込み補強
 - ▭ 吹出口 (全熱交換器) 切込み補強
 - スピーカー切込み補強
 - ⋯ 照明器具設置位置を示す



改定の経緯

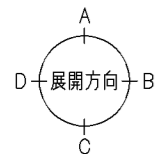
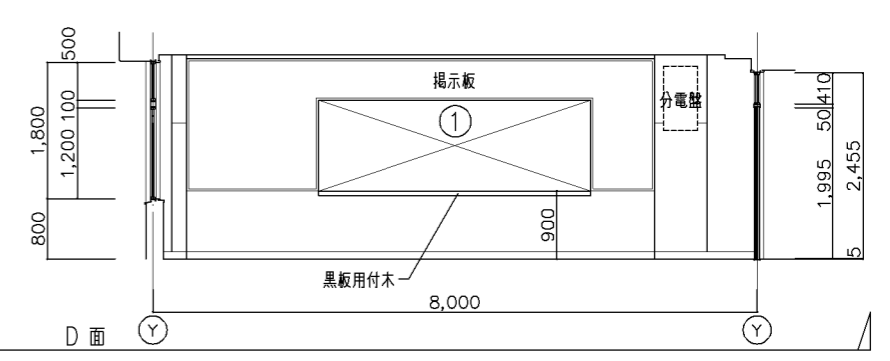
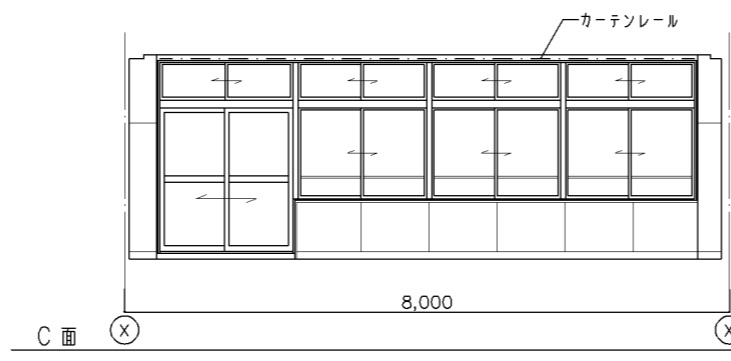
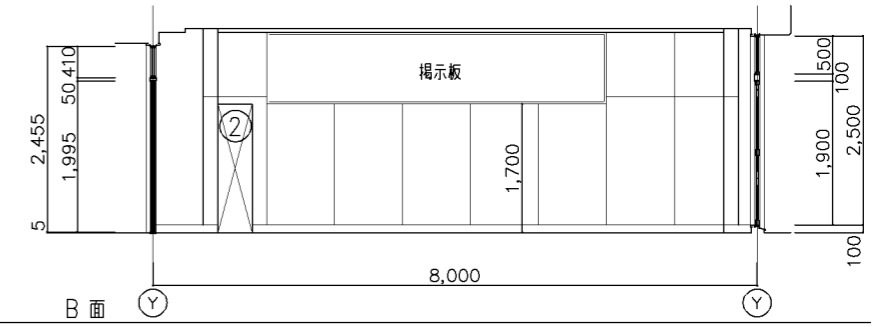
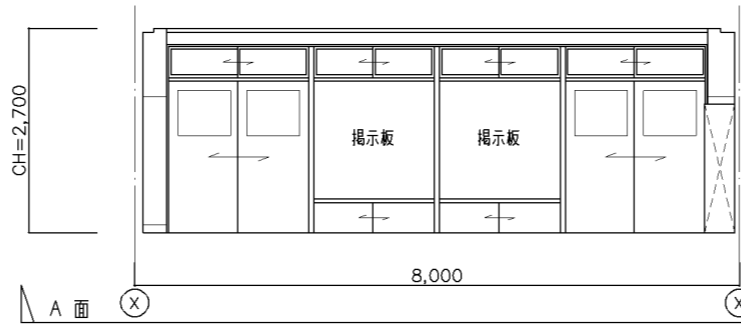
設計上の留意点

横浜市建築局				工事名 「横浜市小・中学校標準回校舎95型」12改【R3改訂】	
年月日	令和4年3月	縮尺	1/10, 1/50, 1/100	図面名称	多目的室 (学校指定) 平面詳細図・展開図
設計者			施設番号	竣工年度	図面枚数
					図面番号
					A-40



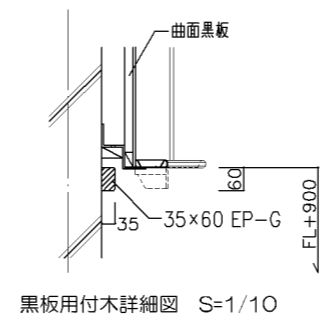
平面詳細図 S=1/50

展開図 S=1/50



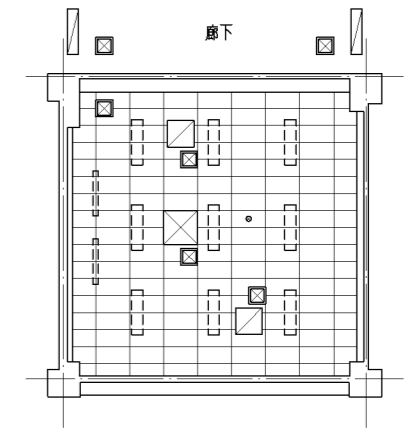
備品リスト						工事区分		
No	備品	数	W	D	H	備考	工事	教育
①	曲面黒板	1	3,600	x	1,200	G-630	○	
②	掃除用具入	1	450 x	400 x	1,700	G-520	○	
③	室名札	1	平付けタイプ			I-204B	○	
④	チリ箱	1	図示表記なし			K-104		○

内部仕上表	
床	72 ビニル床タイル張り
幅木	ビニル幅木 H=100
壁	コンクリート打放し EP-G 75.5 しな合板目透し張り EP-G
天井	79.5 化粧吸音せっこうボード張り
梁型	コンクリート打放し EP-G
	掲示版: 79 針葉樹合板張り EP-G



天井伏図 S=1/100

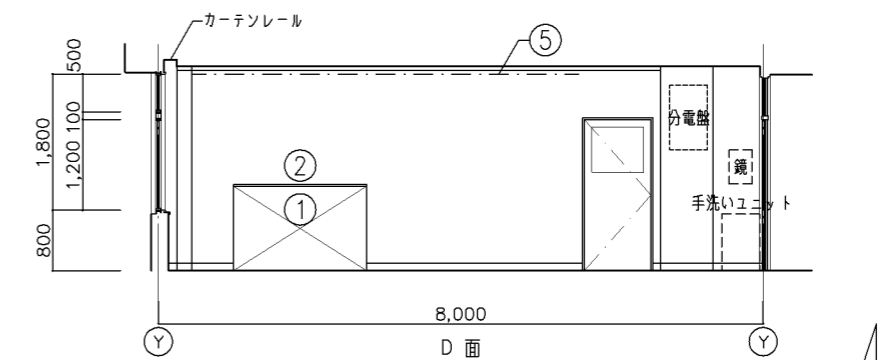
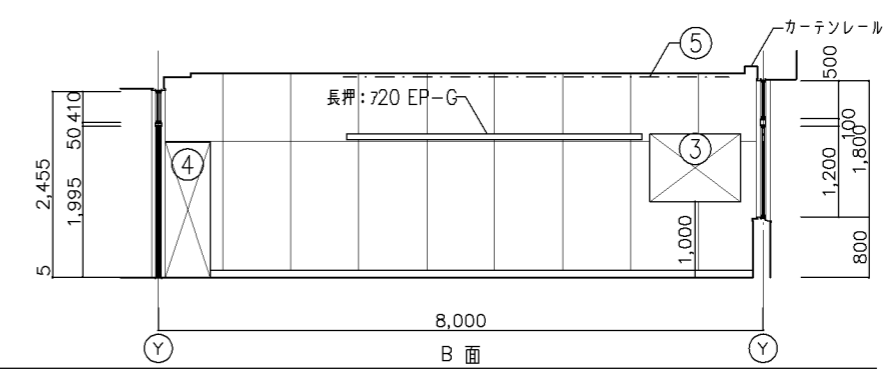
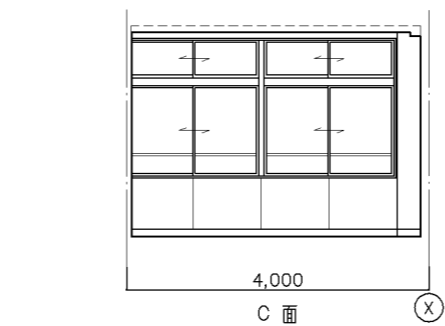
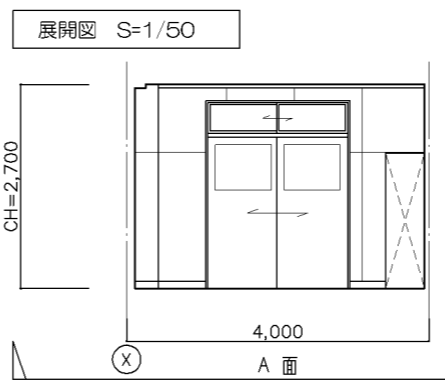
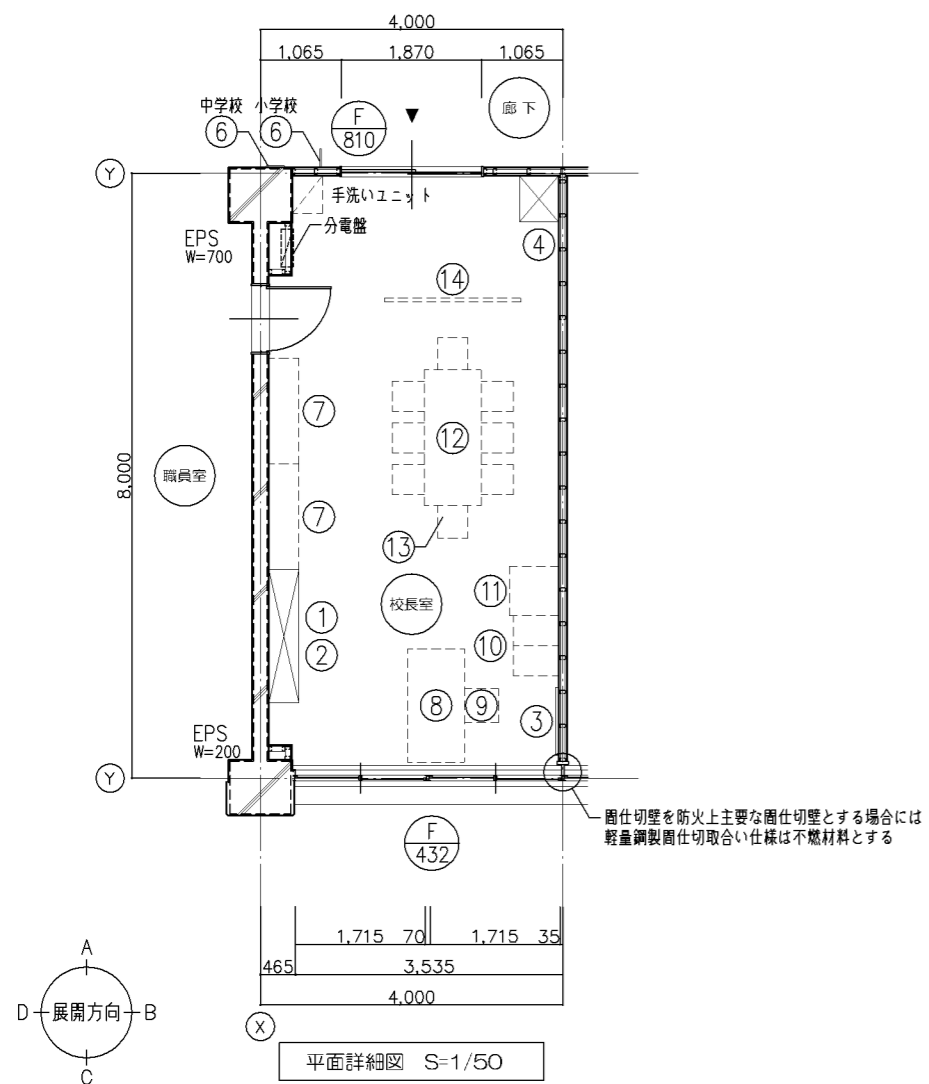
- 凡例 (位置は設備との打ち合わせに依る)
- ☒ 天井点検口 450角
 - ⊗ エアコン切込み補強
 - ◻ 換気扇 (全熱交換器) 切込み補強
 - ◻ 吹出口 (全熱交換器) 切込み補強
 - スピーカー切込み補強
 - 照明器具設置位置を示す



改定の経緯

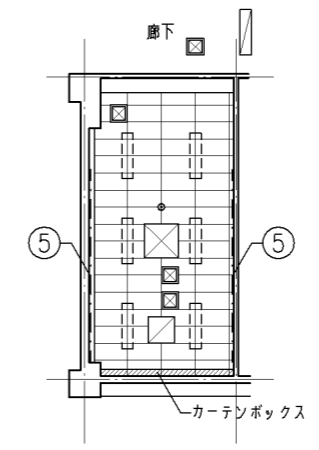
設計上の留意点

横浜市建築局			工事名	「横浜市小・中学校標準図校舎95型」12改【R3改訂】				
年月日	令和4年3月	縮尺	1/10. 1/50.1/100	図面名称	多目的室(学校指定) 平面詳細図・展開図			
設計者			施設番号	積番号	完成年度	図面種類	図面枚数	図面番号
								A-41



天井伏図 S=1/100

- 凡例 (位置は設備との打ち合わせに依る)
- ☒ 天井点検口 450角
 - スピーカー切込み補強
 - ⊠ エアコン切込み補強
 - ◻ 換気扇(全熱交換器)切込み補強
 - ◻ 吹出口(全熱交換器)切込み補強
 - 照明器具設置位置を示す



備品リスト					工事区分			
No	備品	数	W	D	H	備考	工事	教育
①	整理戸棚(下段)	1	1,760	400	1,120	G-213B	○	
②	化粧天板	1				G-201E	○	
③	行事務用ホワイトボード	1	1,200	x	900	G-620	○	
④	職員ロッカー(2連)	1	608	x	515 x 1,790	G-270B	○	
⑤	ビクチャーレール	2	5,100			I-209B	○	
⑥	小学校:室名札	1	持出しタイプ			I-204A	○	
⑥	中学校:室名札	1	平付けタイプ			I-204B	○	
⑦	引き違い書庫	2				K-107	○	
⑧	両袖机	1				K-111	○	
⑨	校長用椅子	1				K-112-1	○	
⑩	ファイルキャビネット	2				K-141	○	
⑪	耐火金庫	1				K-135	○	
⑫	会議テーブル	1				K-125	○	
⑬	会議用椅子	8				K-121	○	
⑭	つい立	1				K-130	○	
⑮	チリ箱	1	図示表記なし			K-104	○	

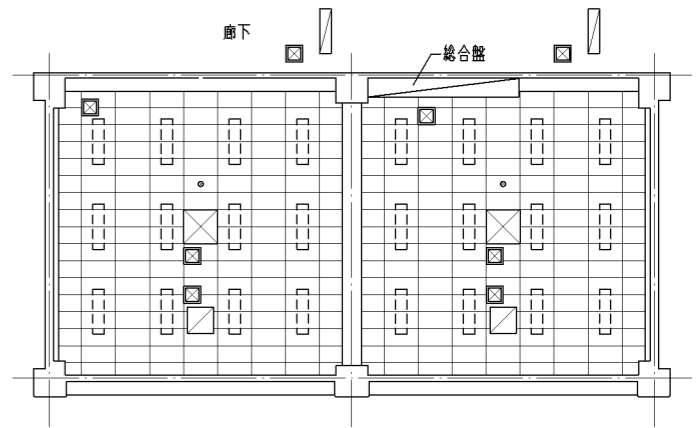
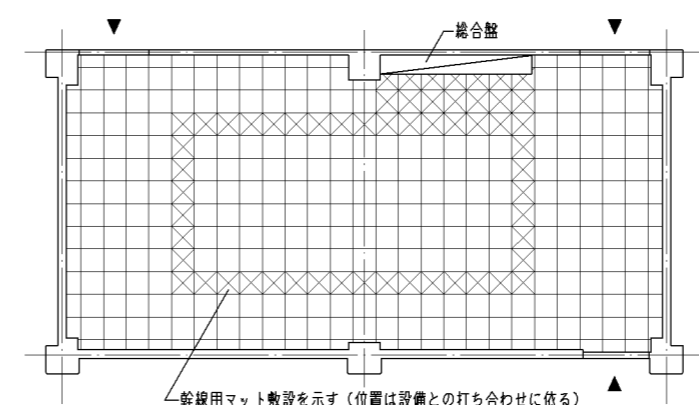
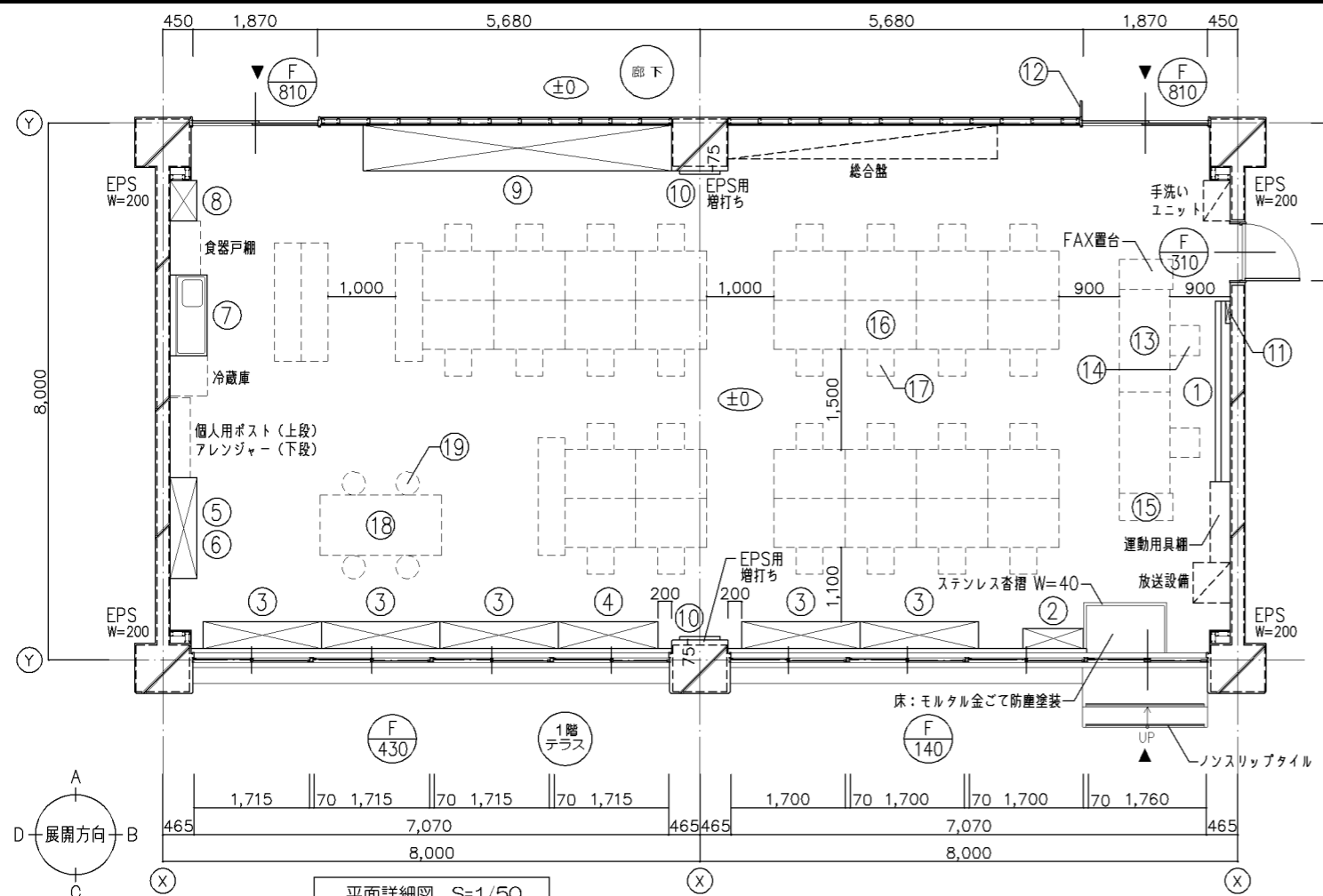
内部仕上表	
床	72 ビニル床シート張り
幅木	ビニル幅木 H=100
壁	コンクリート打放し ビニルクロス張り 75.5 しな合板 ビニルクロス張り
天井	79.5 化粧吸音せっこうボード張り
梁型	コンクリート打放し ビニルクロス張り

改定の経緯

設計上の留意点

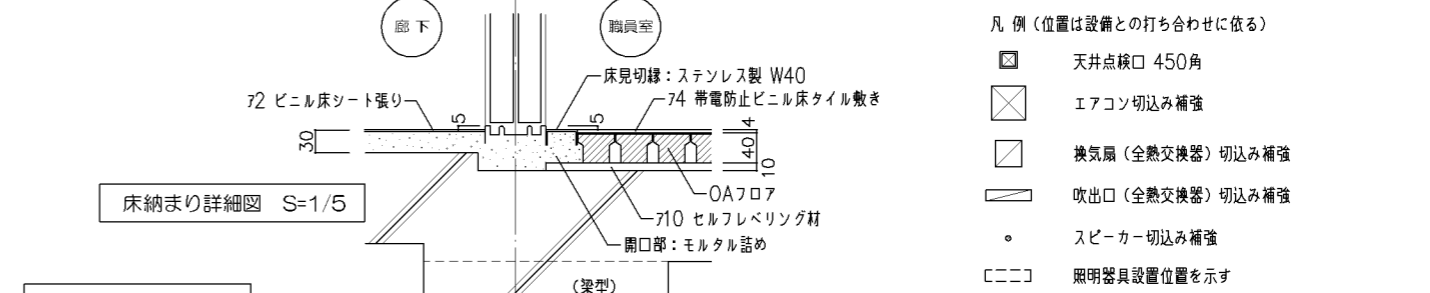
横浜市建築局			工事名	「横浜市小・中学校標準図校舎95型」12改【R3改訂】			
年月日	令和4年3月	縮尺	1/50.1/100	図面名称	校長室 平面詳細図・展開図		
設計者				建設番号	標準番号	完成年度	図面枚数
							図面番号
				A-42			

小学校 職員室(2CRタイプ)

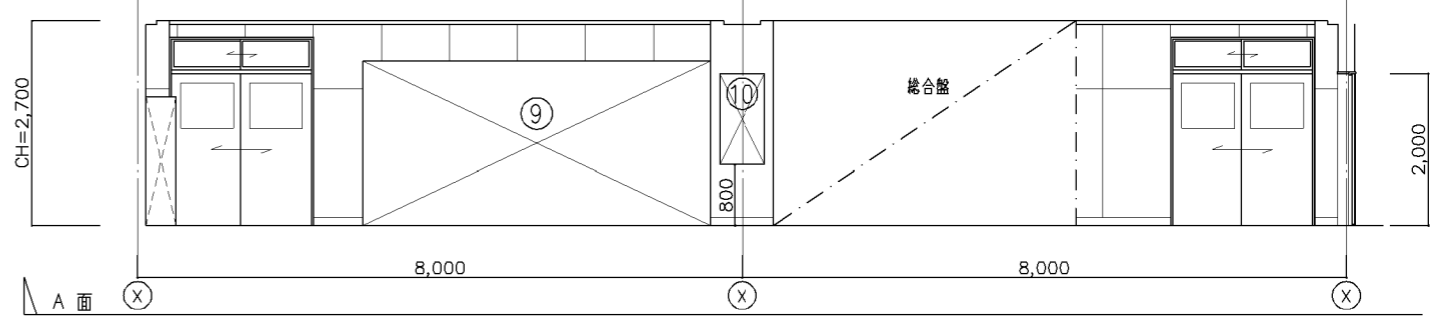


OAフロア割付概略図 S=1/100

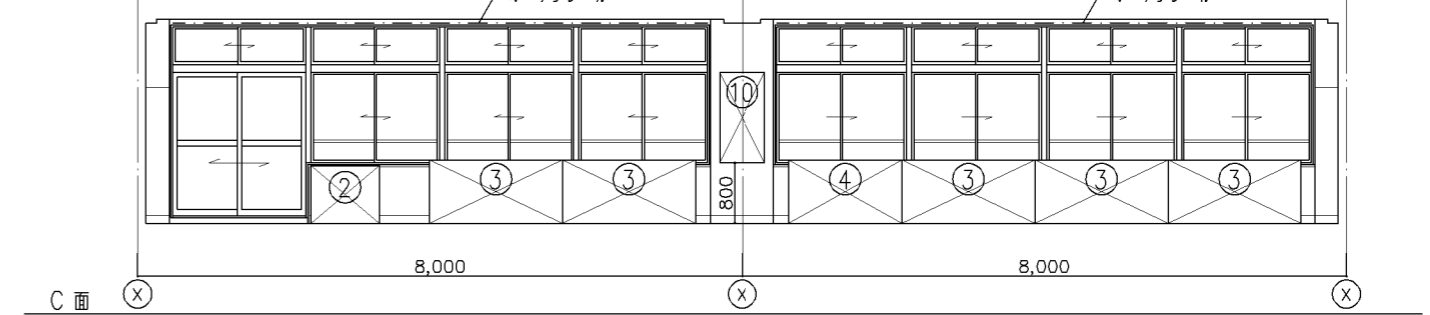
天井伏図 S=1/100



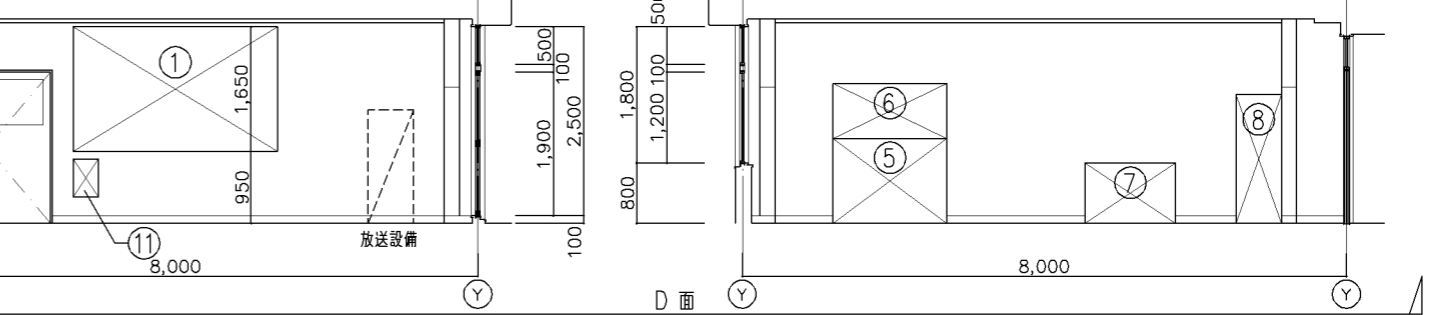
床納まり詳細図 S=1/5



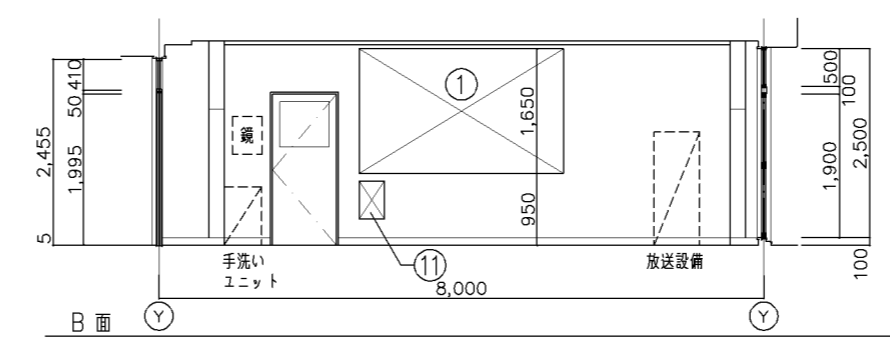
展開図 S=1/50



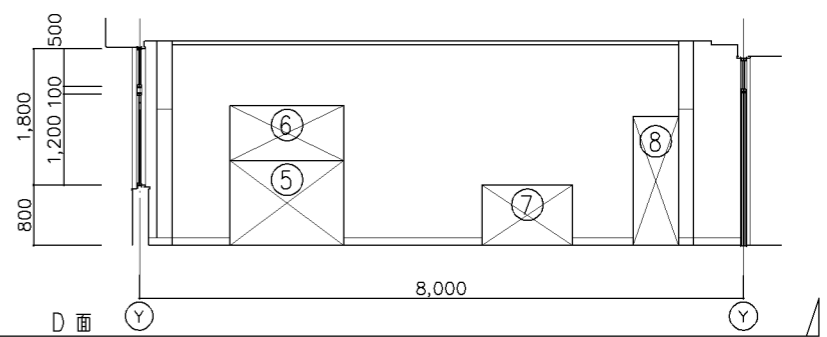
A面



C面



B面



D面

備品リスト						工事区分		
No	備品	数	W	D	H	備考	工事	教育
①	上下ホワイトボード	1	2,700	x	1,650	G-641	○	
②	靴入	1	900 x	300 x	760	G-291	○	
③	台下戸棚	5	1,760 x	400 x	840	G-220B	○	
④	台下戸棚	1	1,500 x	400 x	840	G-220A	○	
⑤	整理戸棚(下段)	1	1,500 x	400 x	1,120	G-213A	○	
⑥	整理戸棚(上段)	1	1,500 x	400 x	730	G-218A	○	
⑦	流し台(給湯付)	1	1,200 x	550 x	800	G-170B Ⅱx1	○	
⑧	掃除用具入	1	600 x	400 x	1,700	G-280	○	
⑨	5連スライド書架	1	4,600 x	676 x	2,170	G-251	○	
⑩	アルミ枠掲示板	2	600 x	x	1,200	G-680A	○	
⑪	キーボックス	1	80本用				○	
⑫	室名札	1	持出しタイプ			I-204A	○	
⑬	両袖机	2				K-111	○	
⑭	校長用椅子	2				K-112-1	○	
⑮	文書整理ケース	1				K-203	○	
⑯	片袖机					K-109	○	
⑰	職員用椅子					K-110-2	○	
⑱	ミーティングテーブル	1				K-153	○	
⑲	ミーティング用丸椅子	4				K-154	○	
⑳	チリ箱	7	図示表記なし			K-104	○	
㉑	折りたたみ椅子	7	図示表記なし			K-126	○	

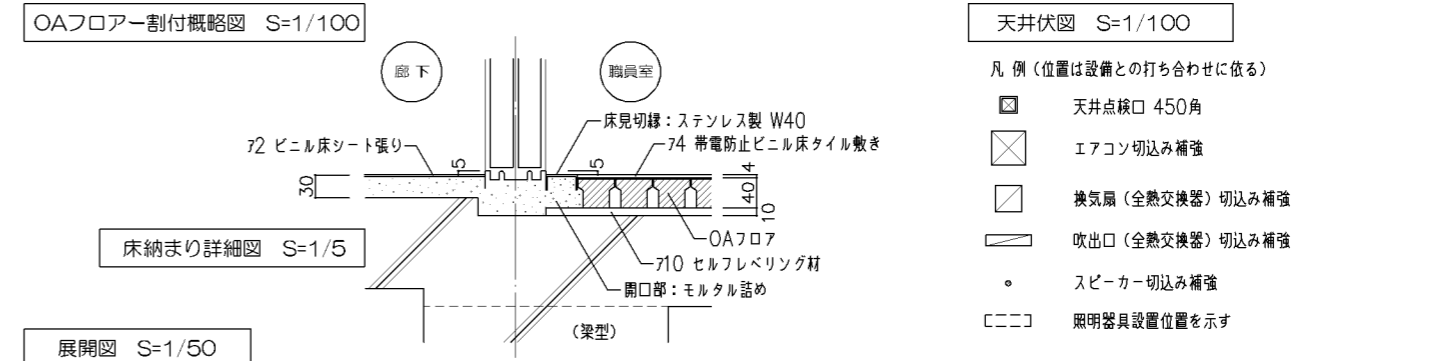
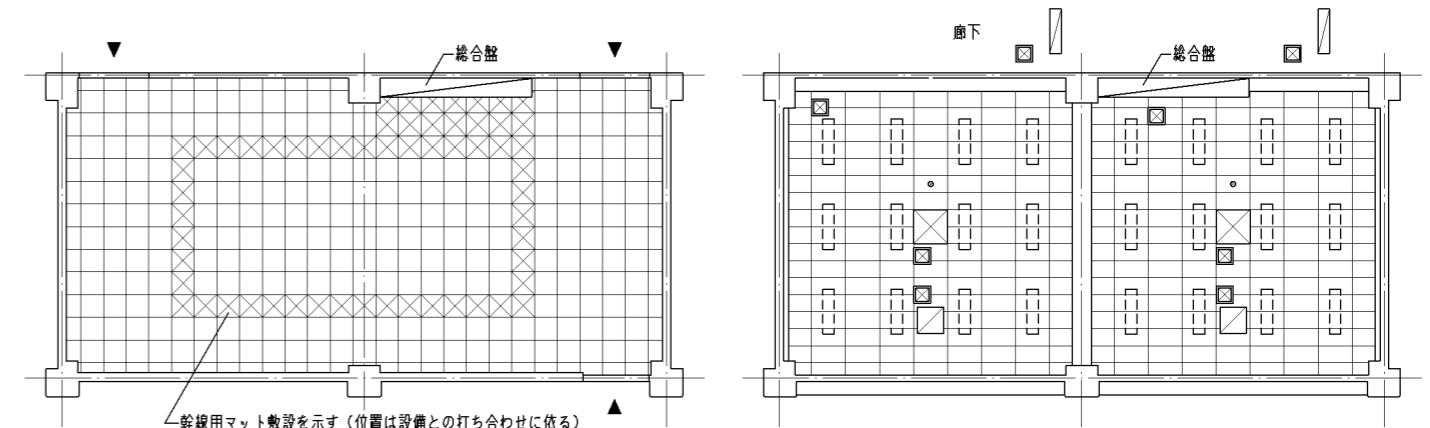
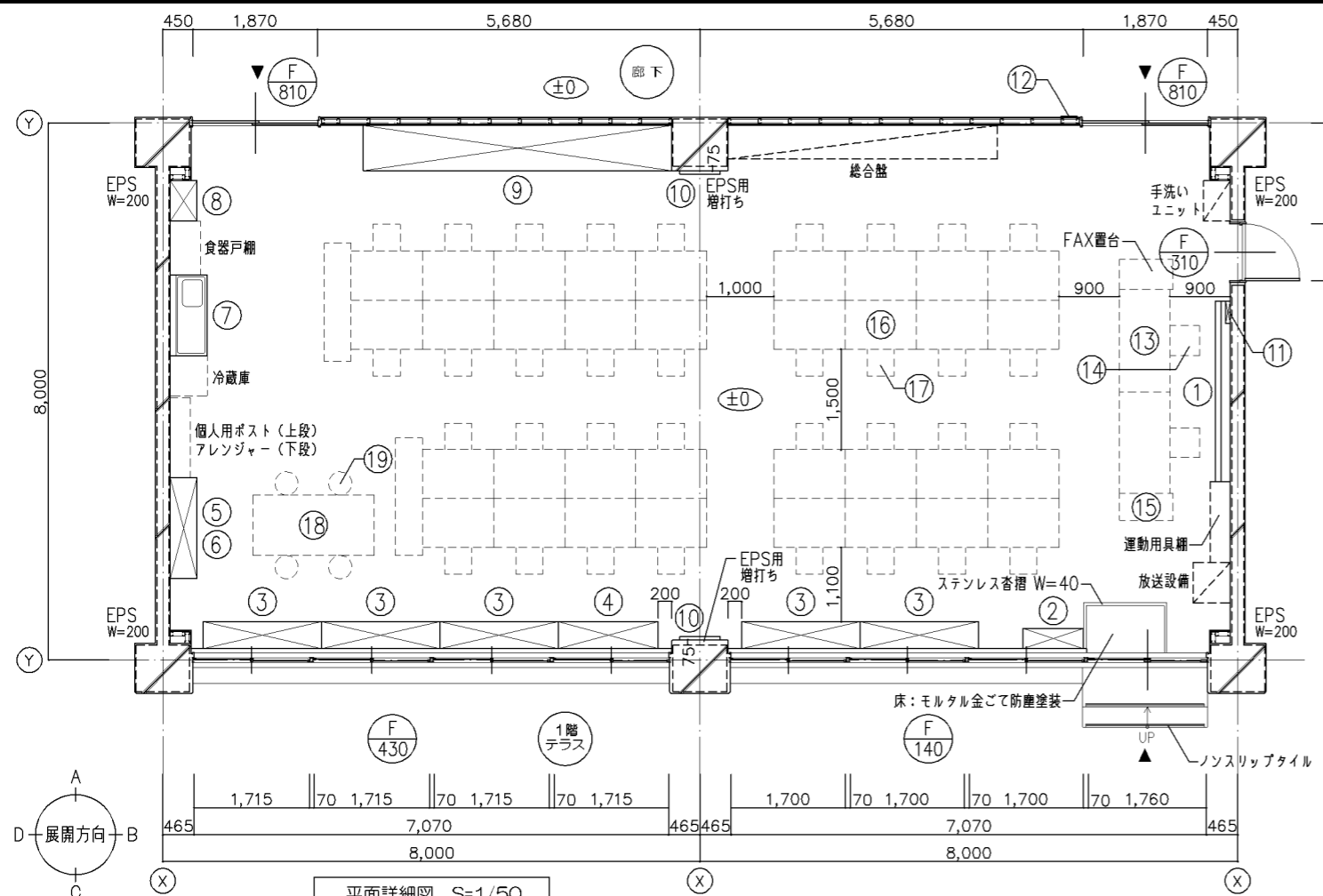
内部仕上表	
床	74 帯電防止ビニル床タイル敷き (H=40 OAフロア下地)
幅木	ビニル幅木 H=100
壁	コンクリート打放し EP-G 75.5 しな合板目透し張り EP-G
天井	79.5 化粧せっこうボード張り
梁型	コンクリート打放し EP-G

改定の経緯

設計上の留意点

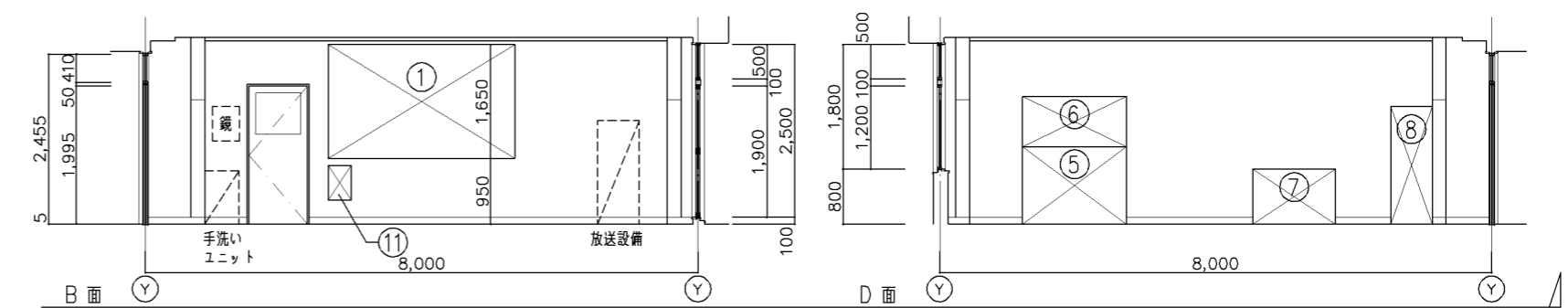
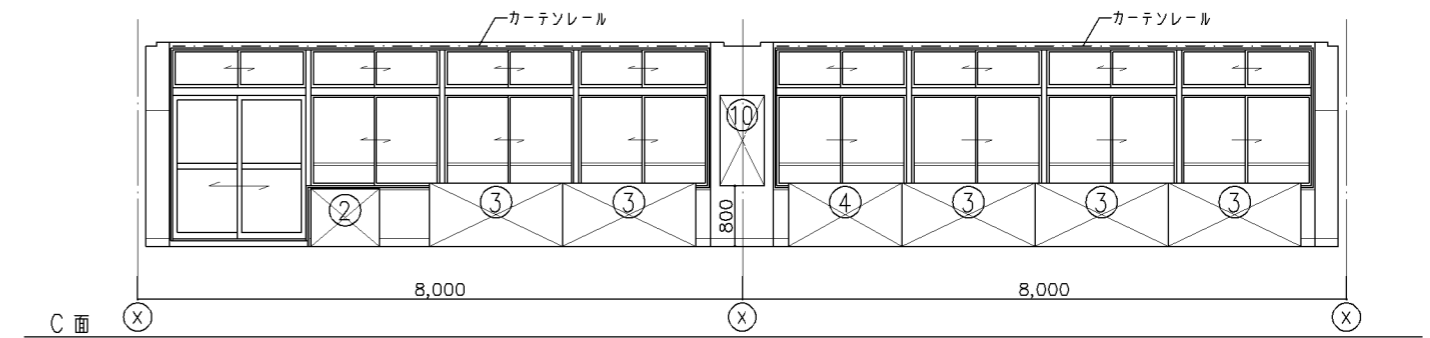
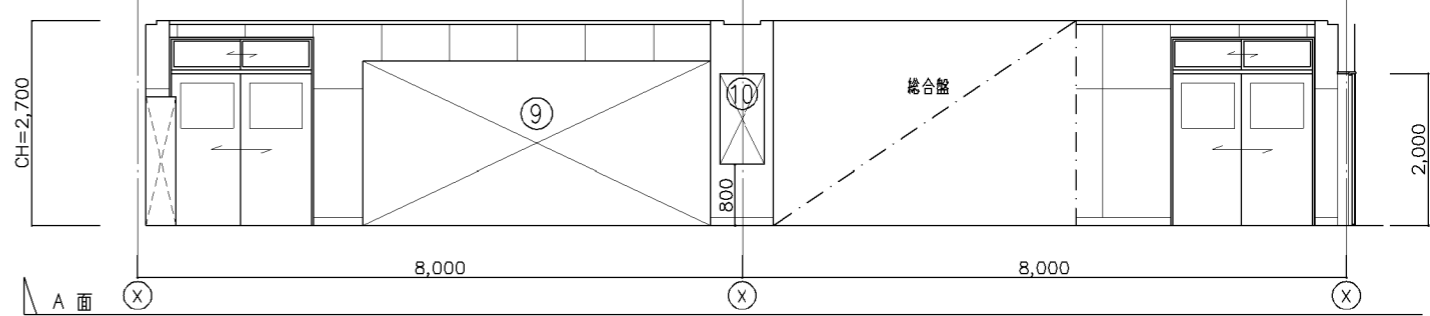
横浜市建築局		工事名	「横浜市小・中学校標準図校舎95型」12改【R3改訂】		
年月日	令和4年3月	縮尺	1/50.1/100		
設計者		図面名称	職員室 平面詳細図・展開図		
施設番号		積算番号	完成年度	図面種類	図面枚数
					図面番号
					A-43

中学校 職員室(2CRタイプ)



備品リスト						工事区分		
No	備品	数	W	D	H	備考	工事	教育
①	上下ホワイトボード	1	2,700	x	1,650	G-641	○	
②	靴入	1	900	x	300	G-291	○	
③	台下戸棚	5	1,760	x	400	G-220B	○	
④	台下戸棚	1	1,500	x	400	G-220A	○	
⑤	整理戸棚(下段)	1	1,500	x	400	G-213A	○	
⑥	整理戸棚(上段)	1	1,500	x	400	G-218A	○	
⑦	流し台(給湯付)	1	1,200	x	550	G-170B Ⅱx1	○	
⑧	掃除用具入	1	600	x	400	G-280	○	
⑨	5連スライド書架	1	4,600	x	676	G-251	○	
⑩	アルミ枠掲示板	2	600	x	1,200	G-680A	○	
⑪	キーボックス	1	80	本用			○	
⑫	室名札	1	平付けタイプ			I-204B	○	
⑬	両袖机	2				K-111	○	
⑭	校長用椅子	2				K-112-1	○	
⑮	文書整理ケース	1				K-203	○	
⑯	片袖机					K-109	○	
⑰	職員用椅子					K-110-2	○	
⑱	ミーティングテーブル	1				K-153	○	
⑲	ミーティング用丸椅子	4				K-154	○	
⑳	チリ箱	7				図示表記なし	○	
㉑	折りたたみ椅子	7				図示表記なし	○	

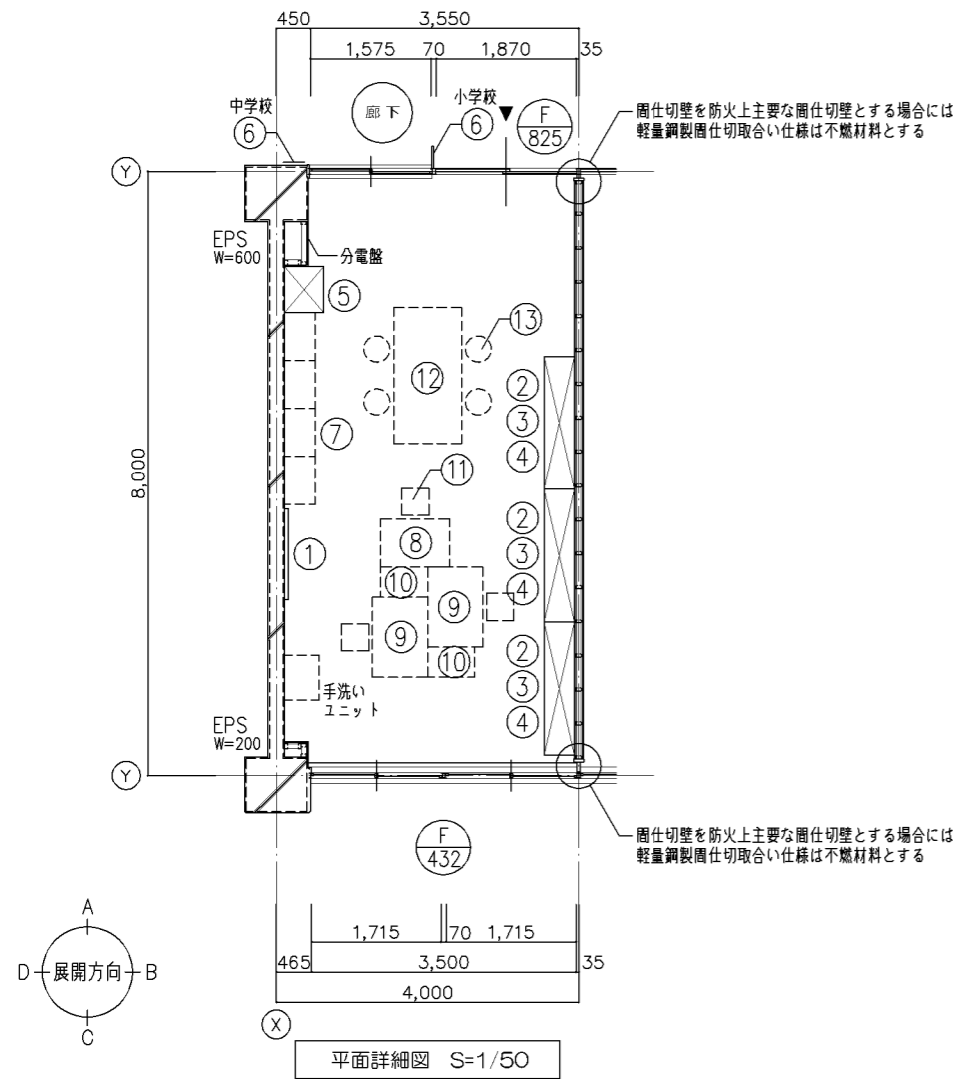
内部仕上表	
床	74 帯電防止ビニル床タイル敷き (H=40 OAフロア下地)
幅木	ビニル幅木 H=100
壁	コンクリート打放し EP-G 75.5 しな合板目透し張り EP-G
天井	79.5 化粧せっこうボード張り
梁型	コンクリート打放し EP-G



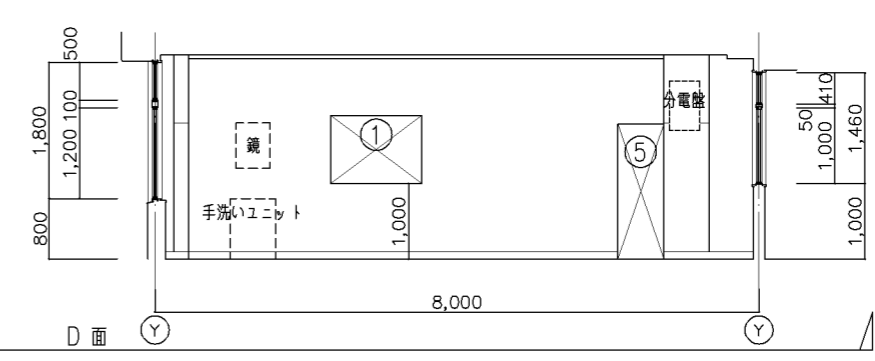
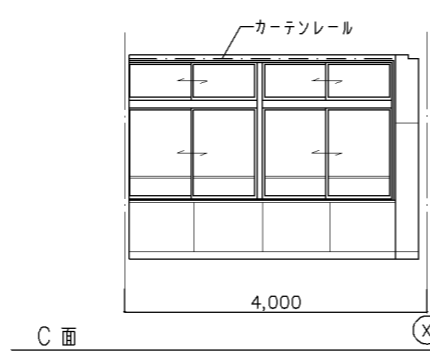
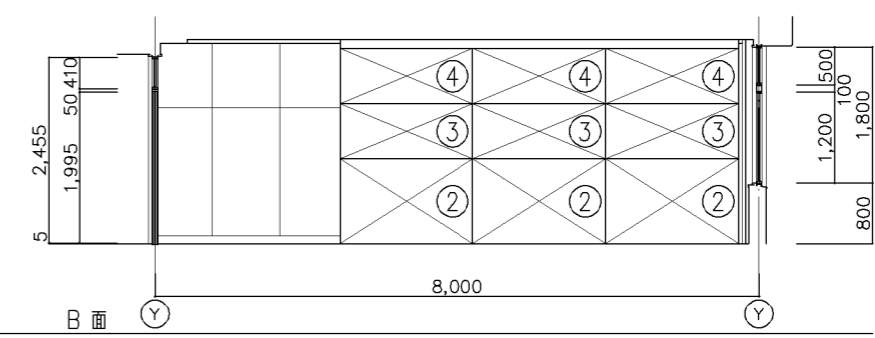
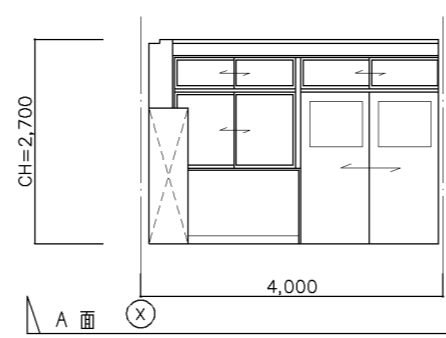
改定の経緯

設計上の留意点

横浜市建築局		工事名	「横浜市小・中学校標準図校舎95型」12改【R3改訂】		
年月日	令和4年3月	縮尺	1/50.1/100		
設計者		図面名称	職員室 平面詳細図・展開図		
図面番号		施設番号	棟番号	完成年度	図面種類
					図面枚数
					図面番号
					A-44



展開図 S=1/50



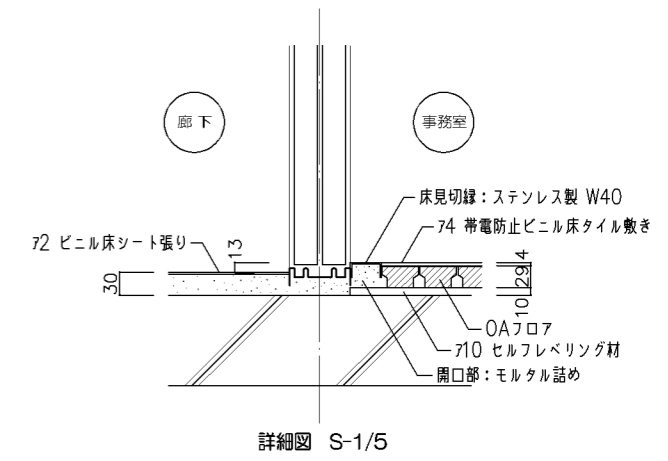
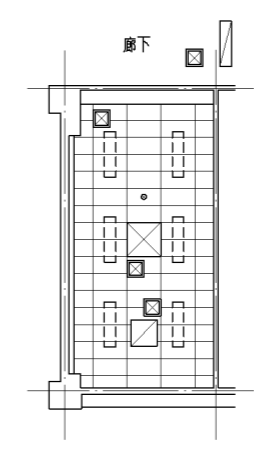
平面詳細図 S=1/50

備品リスト						工事区分		
No	備品	数	W	D	H	備考	工事	教育
①	行事用ホワイトボード	1	1,200	x	900	G-620	○	
②	整理戸棚(下段)	3	1,760	x	400 x 1,120	G-213B	○	
③	整理戸棚(中段)	3	1,760	x	400 x 730	G-218B	○	
④	整理戸棚(上段)	3	1,760	x	400 x 730	G-219	○	
⑤	職員ロッカー(2連)	1	608	x	515 x 1,790	G-270B	○	
⑥	小学校:室名札	1	持出しタイプ			I-204A	○	
⑥	中学校:室名札	1	平付けタイプ			I-204B	○	
⑦	文書整理ケース	4				K-202	○	
⑧	平机	1				K-122	○	
⑨	片袖机	2				K-109	○	
⑩	ファイルキャビネット	2				K-141	○	
⑪	職員用椅子	3				K-110-2	○	
⑫	ミーティングテーブル	1				K-153	○	
⑬	ミーティング用丸椅子	4				K-154	○	
⑭	チリ箱	1	図示表記なし			K-104	○	

内部仕上表	
床	74 帯電防止ビニル床タイル敷き (H=29 OAフロア下地)
幅木	ビニル幅木 H=100
壁	コンクリート打放し EP-G 75.5 しな合板目透し張り EP-G
天井	79.5 化粧せっこうボード張り
梁型	コンクリート打放し EP-G

天井伏図 S=1/100

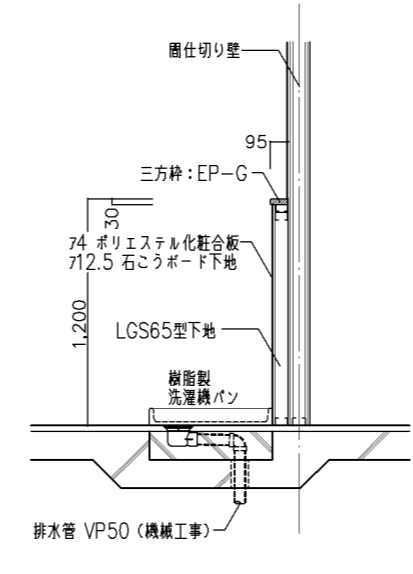
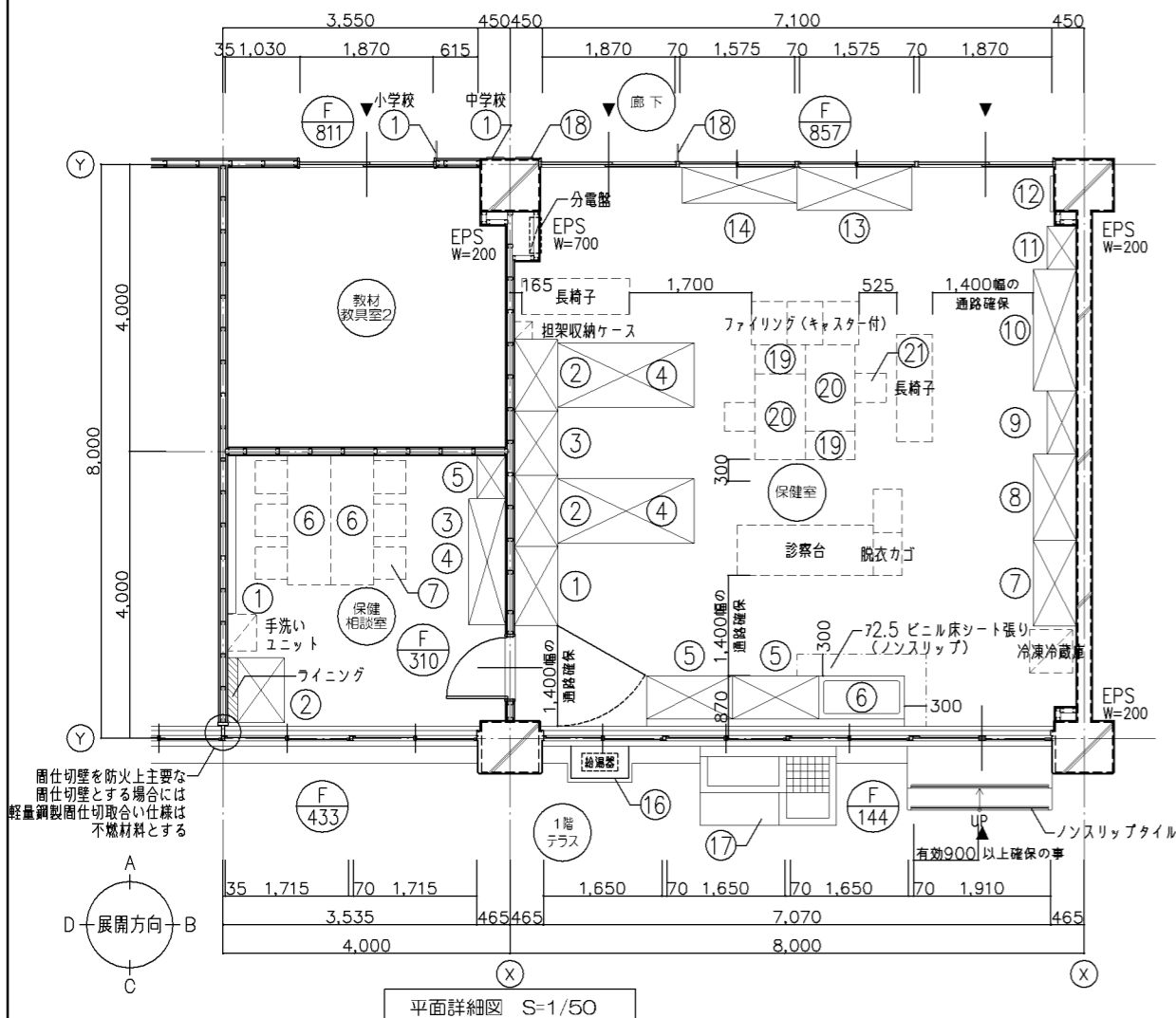
- 凡例(位置は設備との打ち合わせに依る)
- ☒ 天井点検口 450角
 - ⊗ エアコン切込み補強
 - ⊠ 換気扇(全熱交換器)切込み補強
 - ▮ 吹出口(全熱交換器)切込み補強
 - スピーカー切込み補強
 - 照明器具設置位置を示す



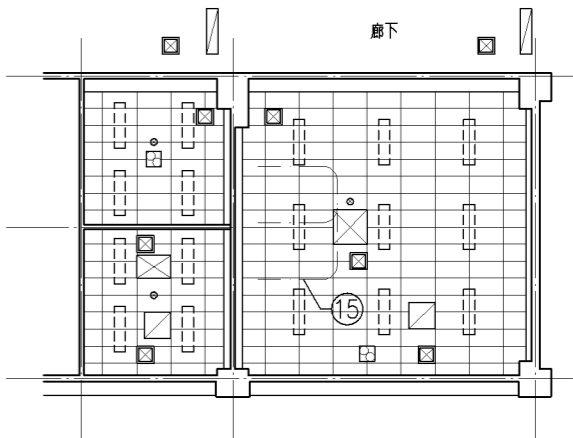
改定の経緯

設計上の留意点

横浜市建築局				工事名	「横浜市小・中学校標準校舎95型」12改【R3改訂】			
年月日	令和4年3月	縮尺	1/5.1/50.1/100	図面名称	事務室 平面詳細図・展開図			
設計者				図面番号	A-45			



- 天井伏図 S=1/100
- 凡例 (位置は設備との打ち合わせに依る)
- 天井点検口 450角
 - スピーカー切込み補強
 - エアコン切込み補強
 - 換気扇 (全熱交換器) 切込み補強
 - 吹出口 (全熱交換器) 切込み補強
 - 換気扇切込み補強
 - 照明器具設置位置を示す



備品リスト 保健室					工事区分	
No	備品	数	W	D H	備考	工事 教育
①	備品収納戸棚	1	1,100	600 × 2,300	G-421	○
②	布団収納戸棚	2	995	600 × 1,000	G-423	○
③	ベッド備品収納戸棚	1	900	600 × 2,300	G-438	○
④	収納式ベッド	2	995	600 × 1,300	G-424	○
⑤	窓下収納戸棚	2	1,200	600 × 840	G-420A	○
⑥	一槽流し (給湯付)	1	1,200	600 × 750	G-138	○
⑦	薬品機器戸棚	1	1,200	450/600 × 2,000	G-437	○
⑧	収納戸棚	1	1,200	450/600 × 2,000	G-422A	○
⑨	資料戸棚	1	880	400 × 880	G-233	○
⑩	収納戸棚	1	1,700	450/600 × 2,000	G-422B	○
⑪	掃除用具入	1	600	400 × 1,700	G-280	○
⑫	姿見	1	500	× 1,500	G-831	○
⑬	収納戸棚	1	1,600	600 × 800	G-436	○
⑭	展示棚	1	1,600	500 × 2,040	G-320A	○
⑮	吊カーテンレール	1			I-219	○
⑯	給湯器カバー	1			I-105	○
⑰	手洗い・足洗い	1	1,900	1,140 × 1,100	I-101	○
⑱	小学校: 室名札	1	持出しタイプ		I-204A	○
⑱	中学校: 室名札	1	平付けタイプ		I-204B	○
⑲	脇机	2			K-123	○

⑳	片袖机	2				K-109	○
㉑	職員用椅子	2				K-110-2	○
㉒	チリ箱	1			図示表記なし	K-104	○

備品リスト 保健相談室					工事区分		
No	備品	数	W	D H	備考	工事 教育	
①	ホワイトボード・掲示板	1	2,200	× 1,200	G-613	○	
②	洗濯機パン	1	900	650 × 90		○	
③	整理戸棚 (下段)	1	1,760	515 × 1,120	G-213C	○	
④	整理戸棚 (上段)	1	1,760	515 × 880	G-215B	○	
⑤	掃除用具入	1	600	400 × 1,700	G-280	○	
⑥	会議テーブル	2			K-125	○	
⑦	会議用椅子	6			K-121	○	
⑧	チリ箱	1			図示表記なし	K-104	○

備品リスト 教材教具室2					工事区分	
No	備品	数	W	D H	備考	工事 教育
①	小学校: 室名札	1	持出しタイプ		I-204A	○
①	中学校: 室名札	1	平付けタイプ		I-204B	○

内部仕上表 保健室	
床	72 ビニル床シート張り 72.5 ビニル床シート張り (ノンスリップ)
幅木	ビニル幅木 H=100
壁	コンクリート打放し EP-G 75.5 しな合板目透し張り EP-G
天井	79.5 化粧吸音せつこうボード張り
梁型	コンクリート打放し EP-G

内部仕上表 教材教具室2	
床	72 ビニル床シート張り
幅木	ビニル幅木 H=100
壁	コンクリート打放し EP-G 75.5 しな合板目透し張り EP-G
天井	79.5 化粧吸音せつこうボード張り
梁型	コンクリート打放し EP-G

内部仕上表 保健相談室	
床	72 ビニル床シート張り
幅木	ビニル幅木 H=100
壁	コンクリート打放し EP-G 75.5 しな合板目透し張り EP-G
天井	79.5 化粧吸音せつこうボード張り
梁型	コンクリート打放し EP-G

改定の経緯

設計上の留意点
 ・バリアフリー法上、保健相談室を保健室経由の利用居室として扱うため、保健相談室へのアクセスとして保健室内に利用円滑化経路W≧1,400mmを確保する。

横浜市建築局

工務名 「横浜市小・中学校標準図校舎95型」12改【R3改訂】

図面名称 保健室・保健相談室・教材教具室2 平面詳細図

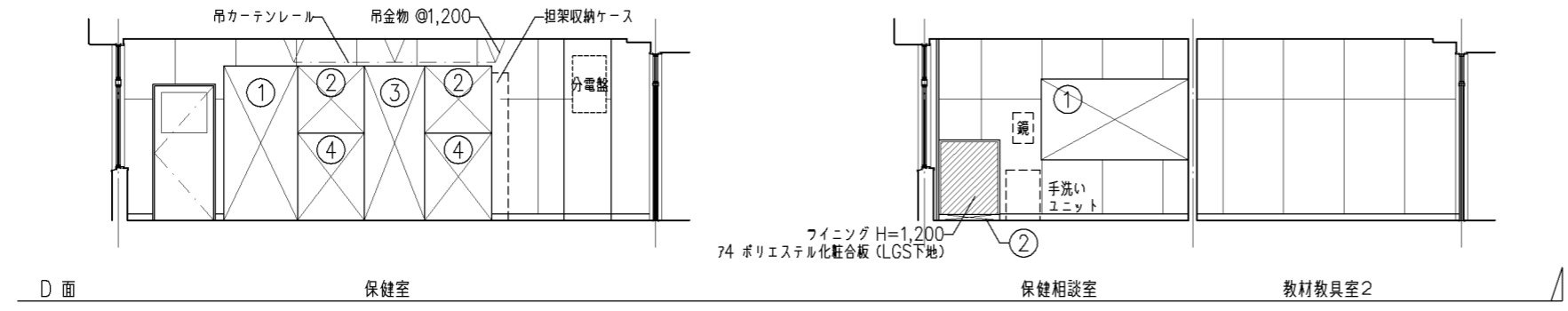
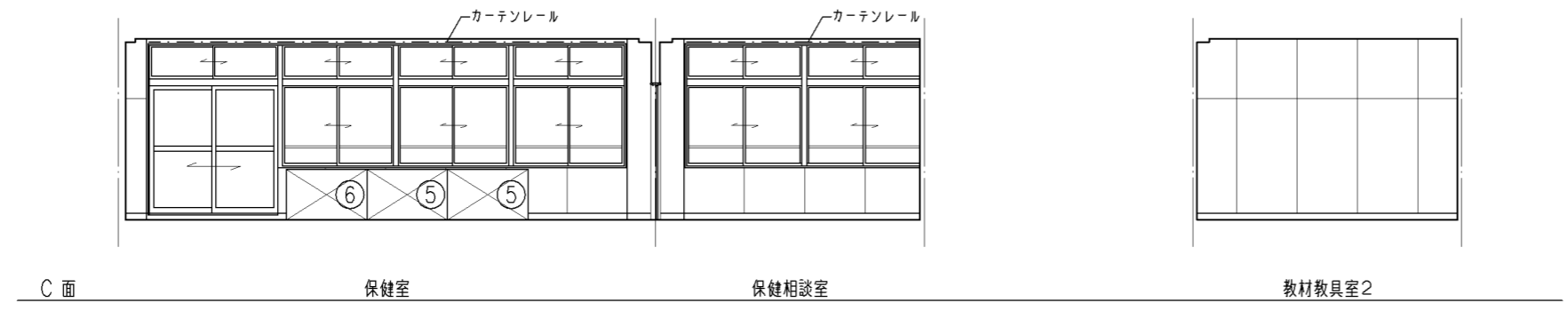
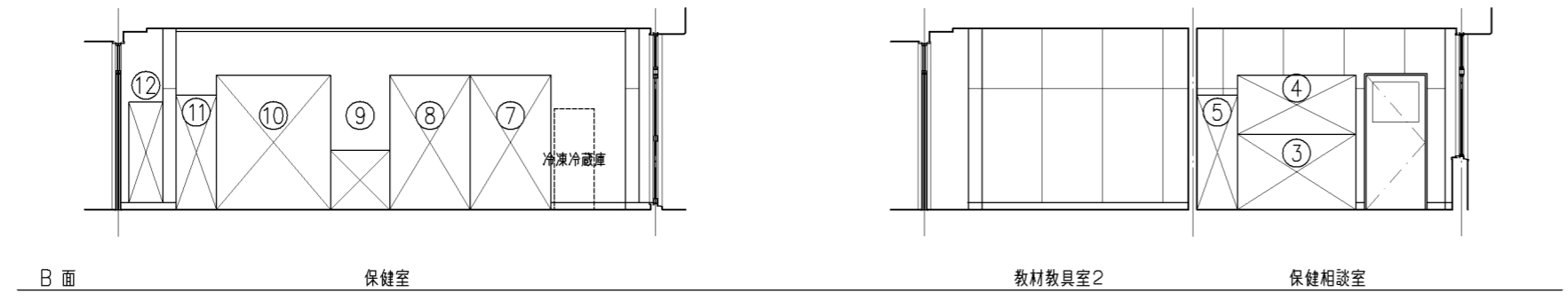
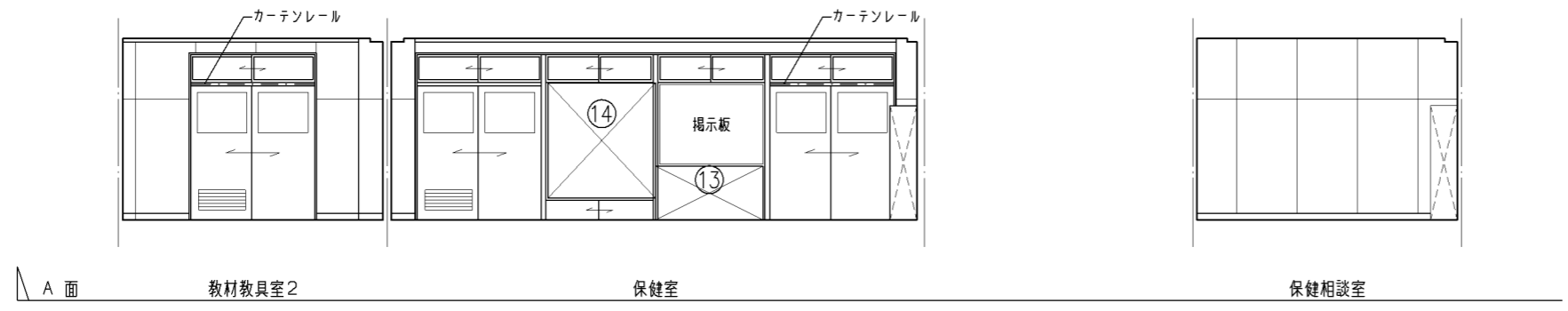
年月日 令和4年3月 縮尺 1/50.1/100

設計者

建設番号 業種番号 完成年度 図面種類 図面枚数 図面番号

A-46

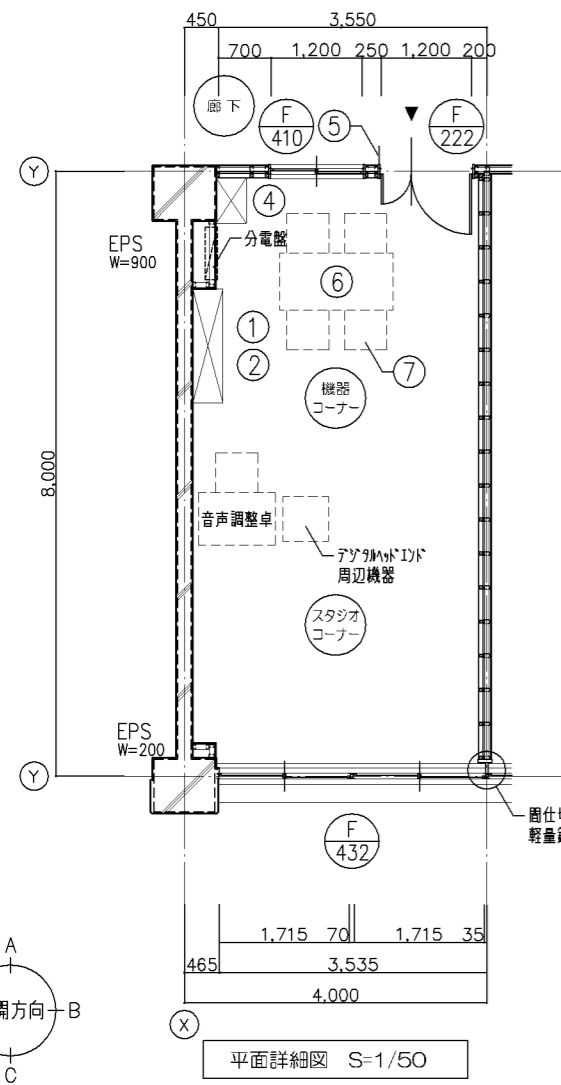
展開図 S=1/50



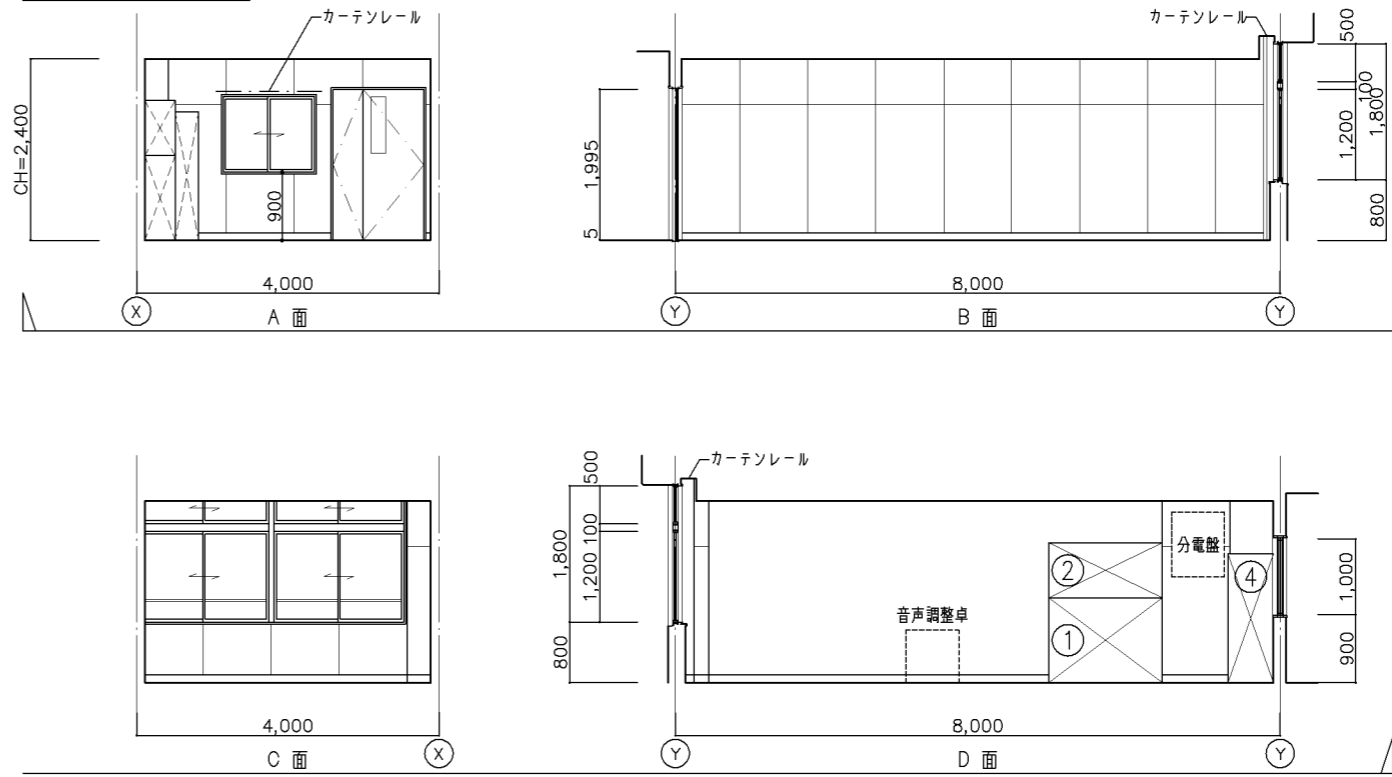
改定の経緯

設計上の留意点

横浜市建築局				工事名	「横浜市小・中学校標準図校舎95型」12改【R3改訂】				
年月日	令和4年3月	縮尺	1/50	図面名称	保健室・保健相談室・教材教具室2 展開図				
設計者				建設番号	棟番号	完成年度	図面種類	図面枚数	図面番号
									A-47



展開図 S=1/50



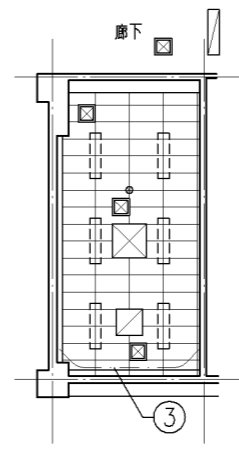
平面詳細図 S=1/50

備品リスト						工事区分		
No	備品	数	W	D	H	備考	工事	教育
①	整理戸棚(下段)	1	1,500	400	1,120	G-213A	○	
②	整理戸棚(上段)	1	1,500	400	730	G-218A	○	
③	カーテンレール	1	直付けタイプ					
④	掃除用具入	1	600	400	1,700	G-280	○	
⑤	室名札	1	持出しタイプ			I-204A	○	
⑥	会議テーブル	1				K-151		○
⑦	会議用椅子	5				K-121		○
⑧	チリ箱	1	図示表記なし			K-104		○

内部仕上表	
床	72 ビニル床タイル張り
幅木	ビニル幅木 H=100
壁	75.5 有孔しな合板目透し張り EP-G (吸音材入) コンクリート打放し EP-G
天井	79.5 化粧吸音せっこうボード張り
梁型	コンクリート打放し EP-G

天井伏図 S=1/100

- 凡例 (位置は設備との打ち合わせに依る)
- ☒ 天井点検口 450角
 - スピーカー切込み補強
 - ⊠ エアコン切込み補強
 - ◻ 換気扇(全熱交換器)切込み補強
 - ◻ 吹出口(全熱交換器)切込み補強
 - 照明器具設置位置を示す



改定の経緯

設計上の留意点

横浜市建築局

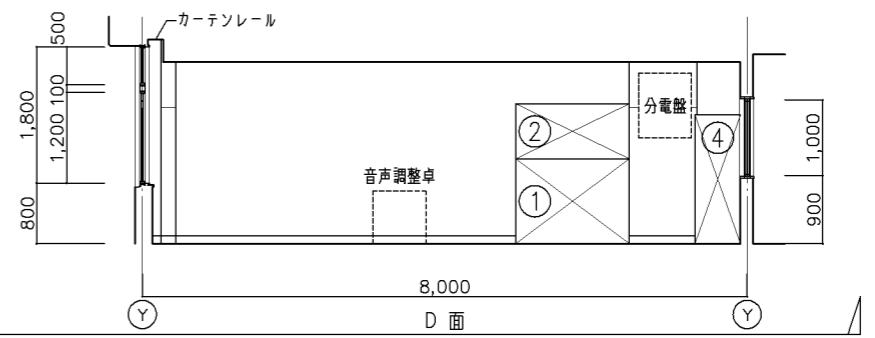
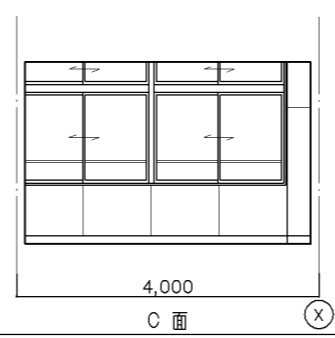
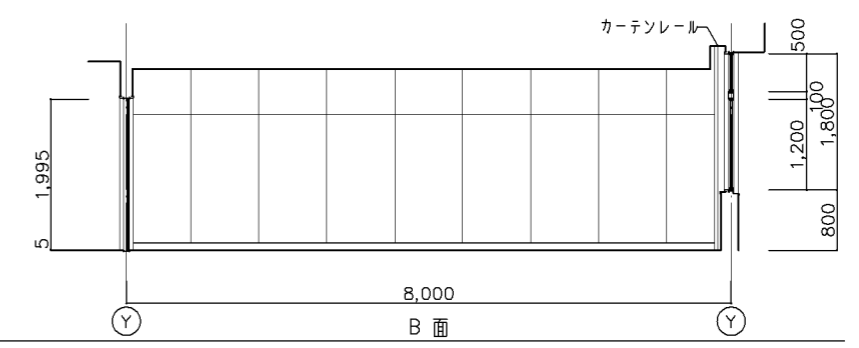
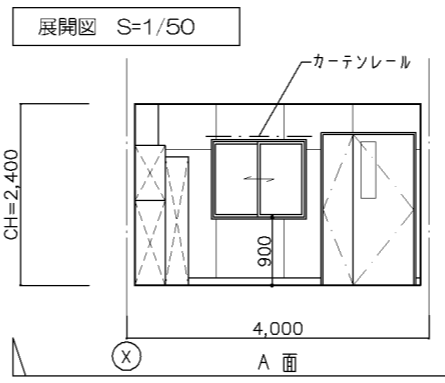
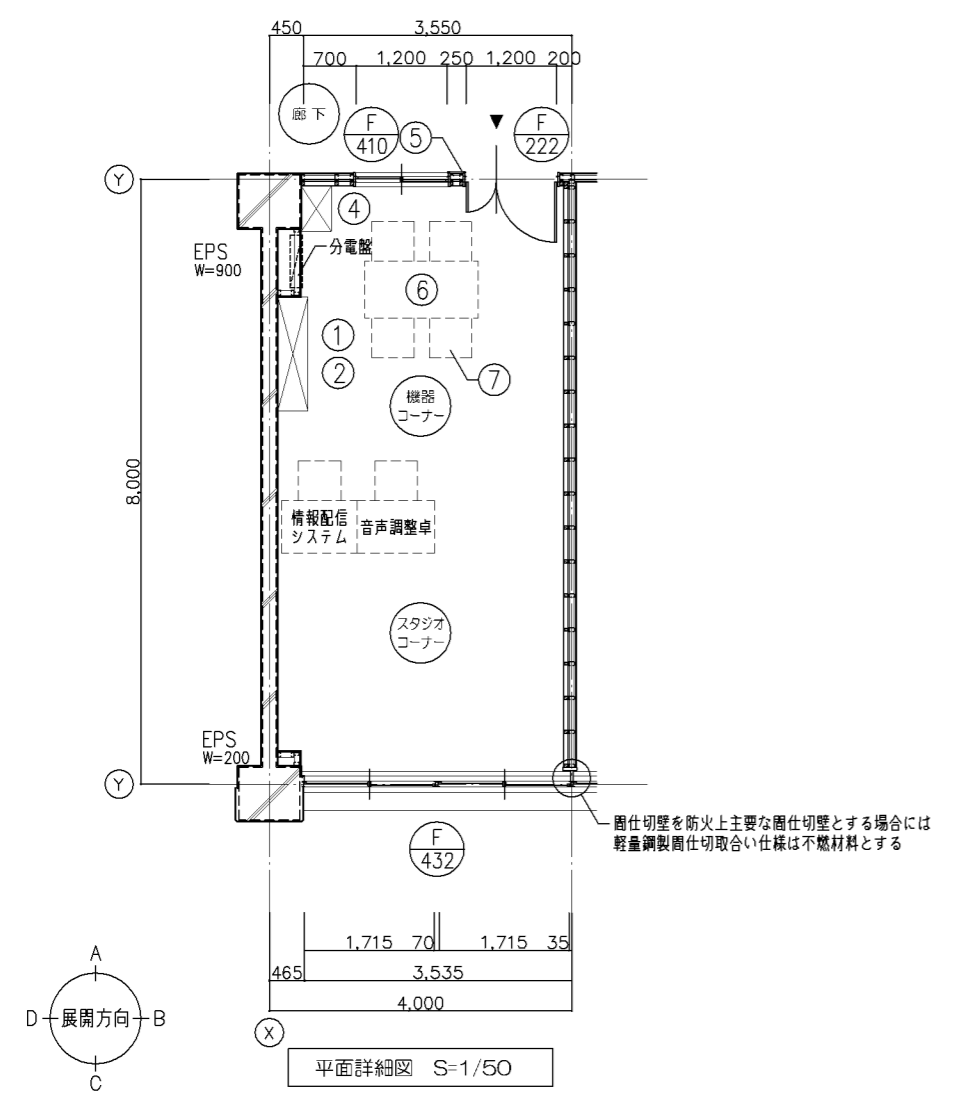
工事名 「横浜市小・中学校標準図校舎95型」12改【R3改訂】

図面名称 放送スタジオ室 平面詳細図・展開図

年月日 令和4年3月 縮尺 1/50.1/100

設計者

図面番号 A-48



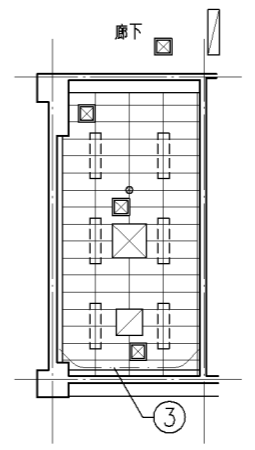
囲仕切壁を防火上主要な囲仕切壁とする場合には
軽量鋼製囲仕切取合い仕様は不燃材料とする

備品リスト						工事区分		
No	備品	数	W	D	H	備考	工事	教育
①	整理戸棚(下段)	1	1,500	400	1,120	G-213A	○	
②	整理戸棚(上段)	1	1,500	400	730	G-218A	○	
③	カーテンレール	1	直付けタイプ					
④	掃除用具入	1	600	400	1,700	G-280	○	
⑤	室名札	1	平付けタイプ			I-204B	○	
⑥	会議テーブル	1				K-151		○
⑦	会議用椅子	6				K-121		○
⑧	チリ箱	1	図示表記なし			K-104		○

内部仕上表	
床	72 ビニル床タイル張り
幅木	ビニル幅木 H=100
壁	75.5 有孔しな合板目透し張り EP-G (吸音材入) コンクリート打放し EP-G
天井	79.5 化粧吸音せっこうボード張り
梁型	コンクリート打放し EP-G

天井伏図 S=1/100

- 凡例 (位置は設備との打ち合わせに依る)
- 天井点検口 450角
 - スピーカー切込み補強
 - エアコン切込み補強
 - 換気扇(全熱交換器)切込み補強
 - 吹出口(全熱交換器)切込み補強
 - 照明器具設置位置を示す



改定の経緯

設計上の留意点

横浜市建築局

年月日 令和4年3月 縮尺 1/50.1/100

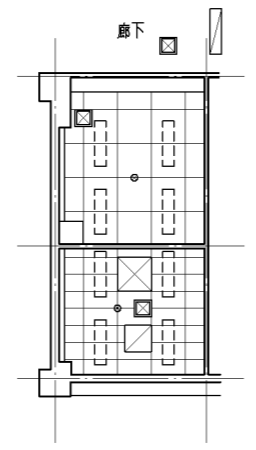
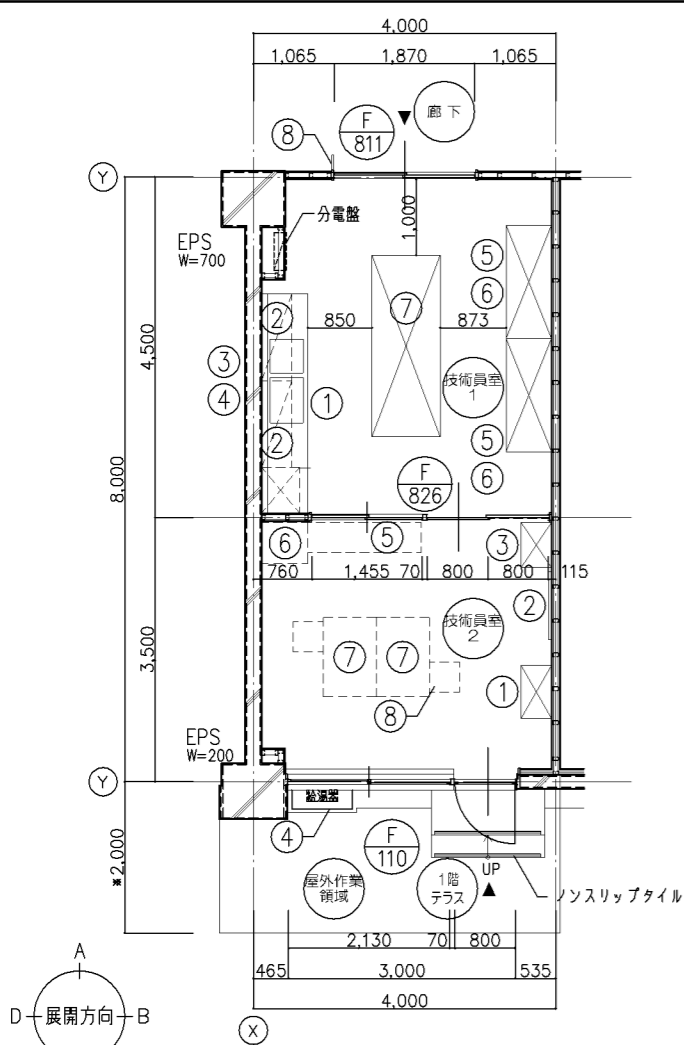
設計者

工事名 「横浜市小・中学校標準図校舎95型」12改【R3改訂】

図面名称 放送スタジオ室 平面詳細図・展開図

建設番号 備考 完成年度 図面種類 図面枚数 図面番号

A-49

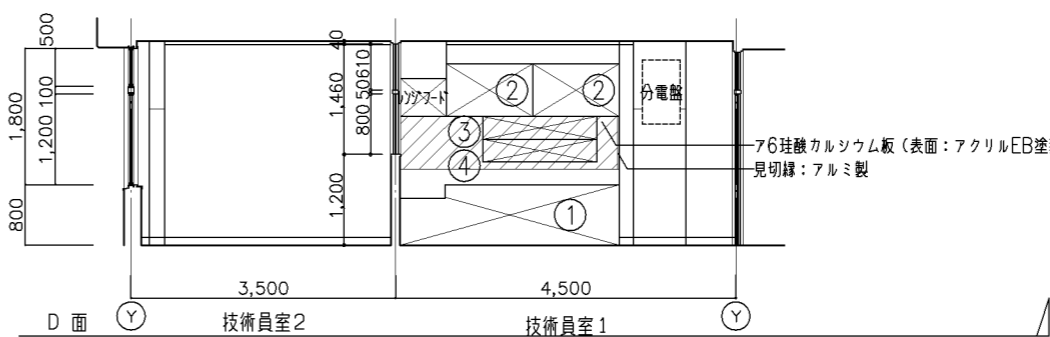
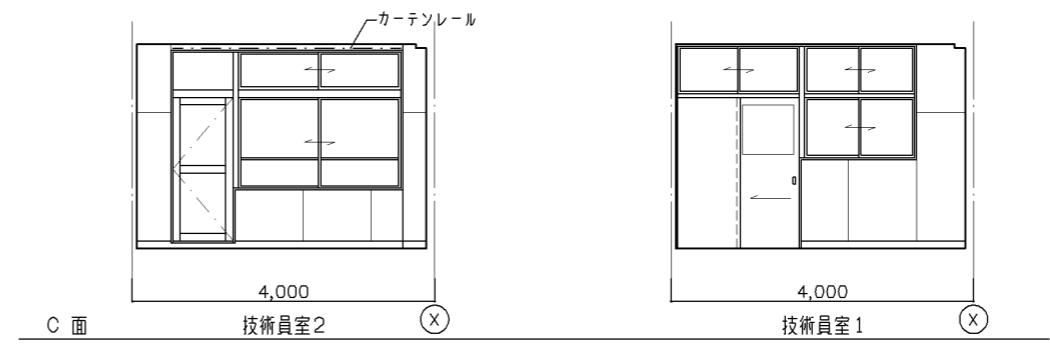
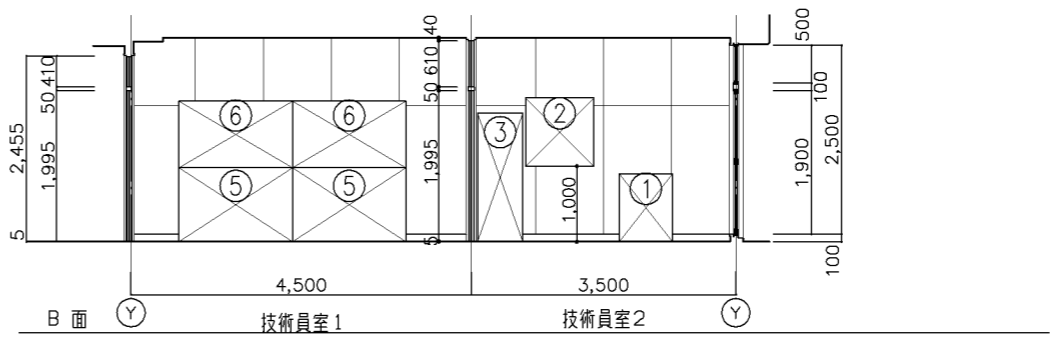
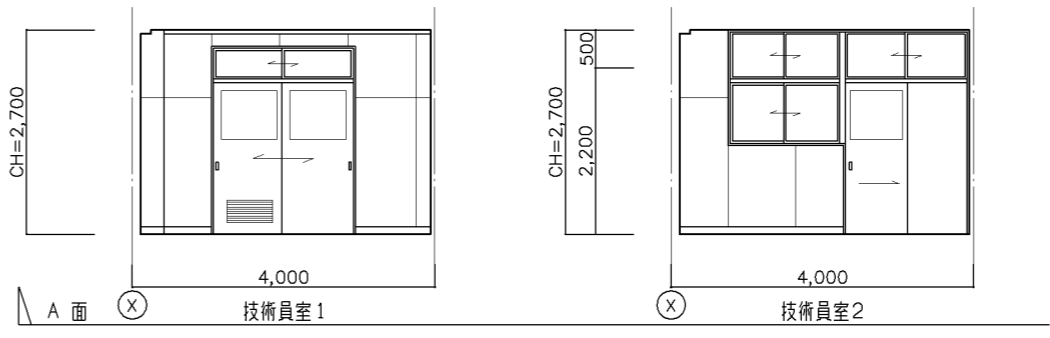


天井伏図 S=1/100

- 凡例 (位置は設備との打ち合わせに依る)
- ☒ 天井点検口 450角
 - スピーカー切込み補強
 - ⊠ エアコン切込み補強
 - ⊡ 換気扇 (全熱交換器) 切込み補強
 - ▬ 吹出口 (全熱交換器) 切込み補強
 - □ □ □ 照明器具設置位置を示す

平面詳細図 S=1/50

展開図 S=1/50



備品リスト 技術員室 1						工事区分		
No	備品	数	W	D	H	備考	工事	教育
①	コンロ台付二層流し (給湯付)	1	2,900	610	700	G-150 湯×1	○	
②	吊戸棚	2	1,150	400	700	G-541	○	
③	水切棚	1	1,500	250	300	G-542	○	
④	ハンガーネット	1	1,500	x	330	G-542	○	
⑤	整理戸棚 (下段)	2	1,500	600	980	G-211C	○	
⑥	整理戸棚 (3枚引)	2	1,500	600	880	G-216	○	
⑦	作業机	1	2,400	900	750	G-489A	○	
⑧	室名札	1	持出しタイプ			I-204A	○	
⑨	チリ箱	1	図示表記なし			K-104		○

内部仕上表 技術員室 1	
床	72 重歩行用ビニル床シート張り
幅木	ビニル幅木 H=100
壁	コンクリート打放し EP-G 75.5 しな合板目透し張り EP-G
天井	76 無石棉ケイ酸カルシウム板目透し張り EP-G
梁型	コンクリート打放し EP-G

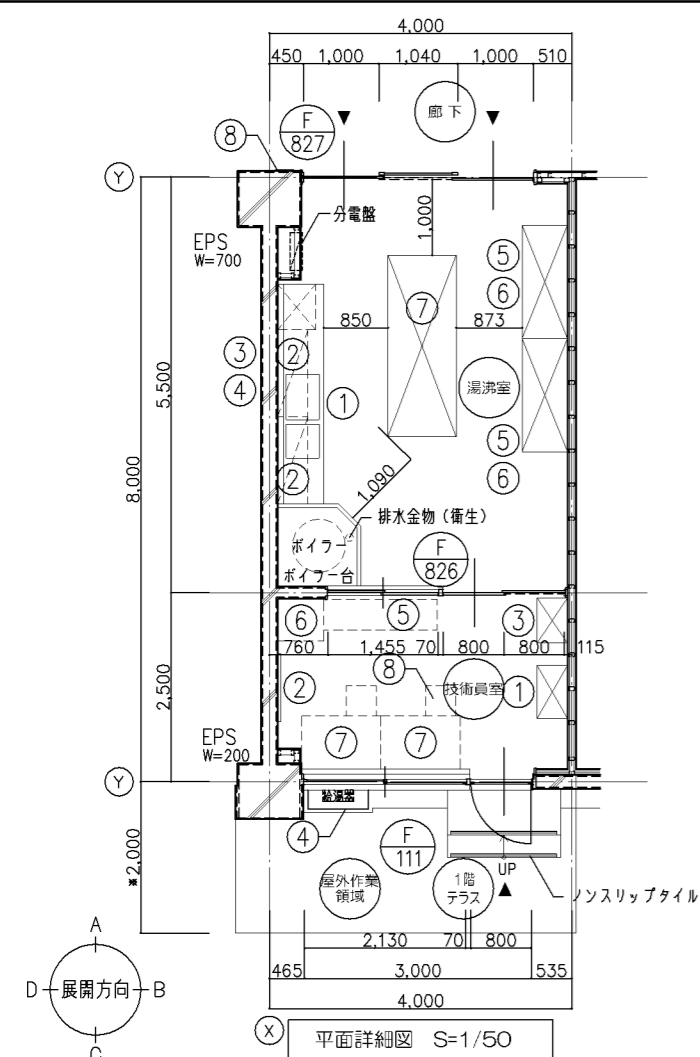
内部仕上表 技術員室 2	
床	72 ビニル床シート張り
幅木	ビニル幅木 H=100
壁	コンクリート打放し EP-G 75.5 しな合板目透し張り EP-G
天井	79.5 化粧せっこうボード張り
梁型	コンクリート打放し EP-G

備品リスト 技術員室 2						工事区分		
No	備品	数	W	D	H	備考	工事	教育
①	靴入	1	700	400	900	G-530	○	
②	ホワイトボード	1	900	x	900	G-611A	○	
③	掃除用具入	1	600	400	1,700	G-280	○	
④	給湯器カバー	1				I-105	○	
⑤	引き違い書庫	1				K-107		○
⑥	更衣ロッカー (2連)	1				K-161		○
⑦	片袖机	2				K-109		○
⑧	職員用椅子	2				K-110-2		○
⑨	チリ箱	1	図示表記なし			K-104		○

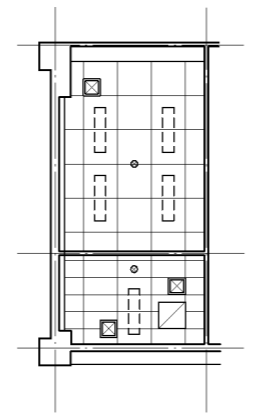
改定の経緯

設計上の留意点
 ・レンジフード用の排気ダクトは天井内配管を原則とするが、詳細は実施設計に依る。

横浜市建築局				工事名	「横浜市小・中学校標準図校舎95型」12改【R3改訂】				
年月日	令和4年3月	縮尺	1/50.1/100	図面名称	技術員室 平面詳細図・展開図				
設計者				建設番号	標準番号	完成年度	図面種類	図面枚数	図面番号
									A-50



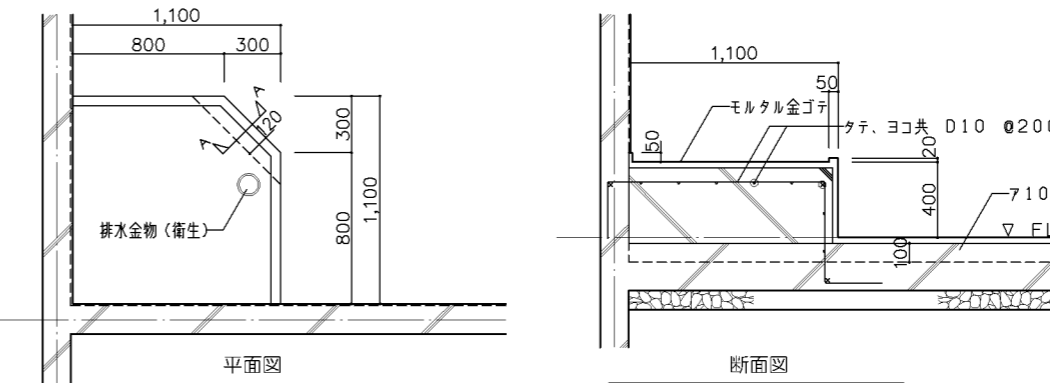
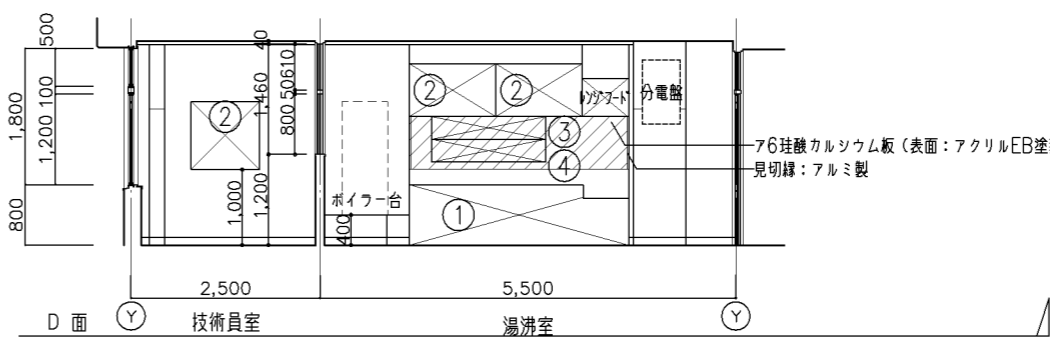
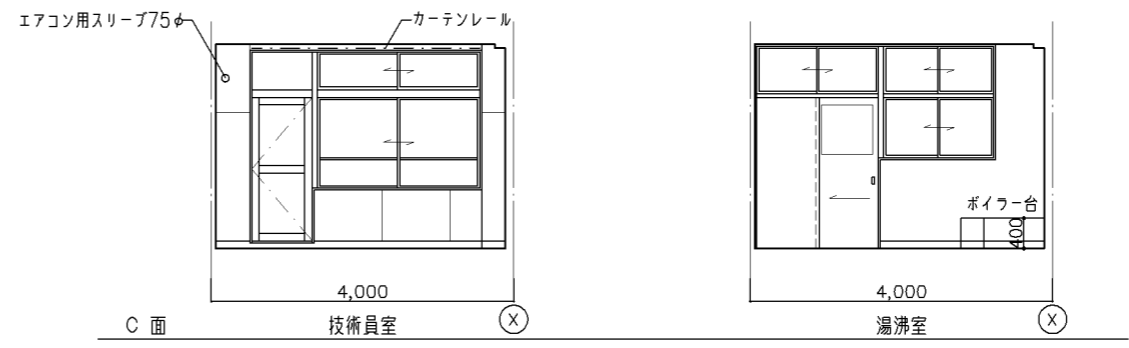
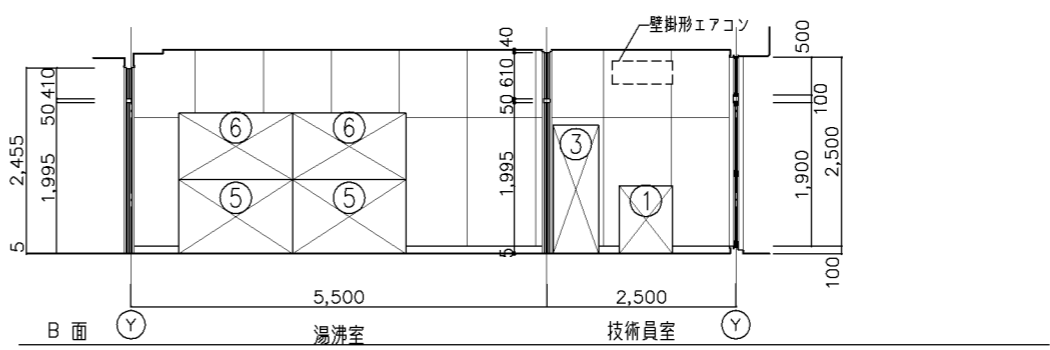
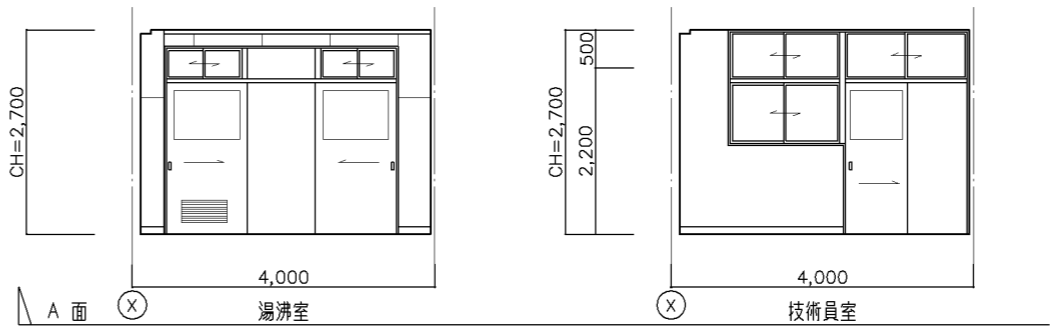
平面詳細図 S=1/50



天井伏図 S=1/100

- 凡例 (位置は設備との打ち合わせに依る)
- ☒ 天井点検口 450角
 - スピーカー切込み補強
 - ◻ 換気扇 (全熱交換器) 切込み補強
 - 照明器具設置位置を示す

展開図 S=1/50



ボイラー台詳細図 S=1/20

備品リスト 湯沸室						工事区分		
No	備品	数	W	D	H	備考	工事	教育
①	コンロ台付二層流し (給湯付)	1	2,900	610	700	G-150 湯×1	○	
②	吊戸棚	2	1,150	400	700	G-541	○	
③	水切棚	1	1,500	250	300	G-542	○	
④	ハンガーネット	1	1,500		330	G-542	○	
⑤	整理戸棚 (下段)	2	1,500	600	980	G-211C	○	
⑥	整理戸棚 (3枚引)	2	1,500	600	880	G-216	○	
⑦	作業机	1	2,400	900	750	G-489B	○	
⑧	室名札	1	平付けタイプ			I-204B	○	
⑨	チリ箱	1	図示表記なし			K-104		○

内部仕上表 湯沸室	
床	72 重歩行用ビニル床シート張り
幅木	ビニル幅木 H=100
壁	コンクリート打放し EP-G 75.5 しな合板目透し張り EP-G
天井	76 無石棉ケイ酸カルシウム板目透し張り EP-G
梁型	コンクリート打放し EP-G

備品リスト 技術員室						工事区分		
No	備品	数	W	D	H	備考	工事	教育
①	靴入	1	700	400	900	G-530	○	
②	ホワイトボード	1	900		900	G-611A	○	
③	掃除用具入	1	600	400	1,700	G-280	○	
④	給湯器カバー	1				I-105	○	
⑤	引き違い書庫	1				K-107		○
⑥	更衣ロッカー (2連)	1				K-161		○
⑦	片袖机	2				K-109		○
⑧	職員用椅子	2				K-110-2		○
⑨	チリ箱	1	図示表記なし			K-104		○

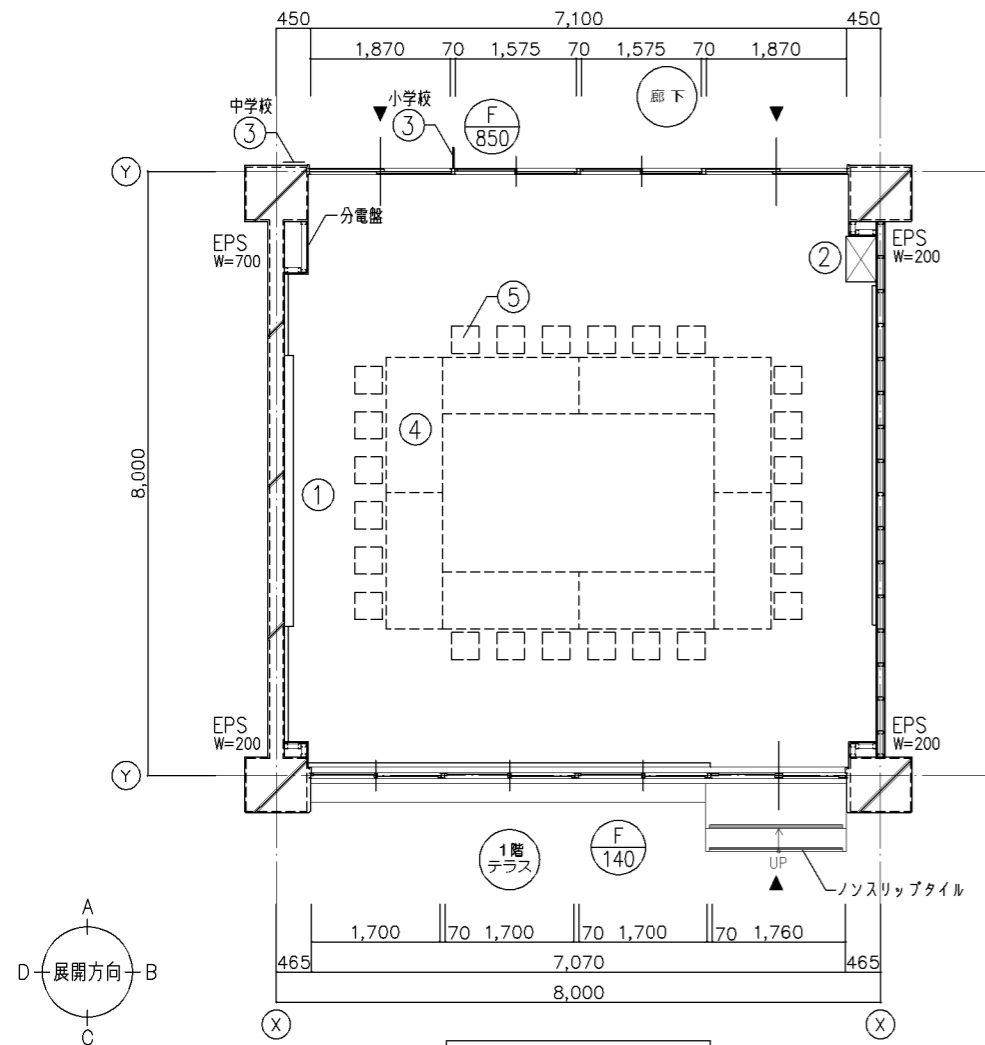
内部仕上表 技術員室	
床	72 ビニル床シート張り
幅木	ビニル幅木 H=100
壁	コンクリート打放し EP-G 75.5 しな合板目透し張り EP-G
天井	79.5 化粧せつこうボード張り
梁型	コンクリート打放し EP-G

改定の経緯

設計上の留意点

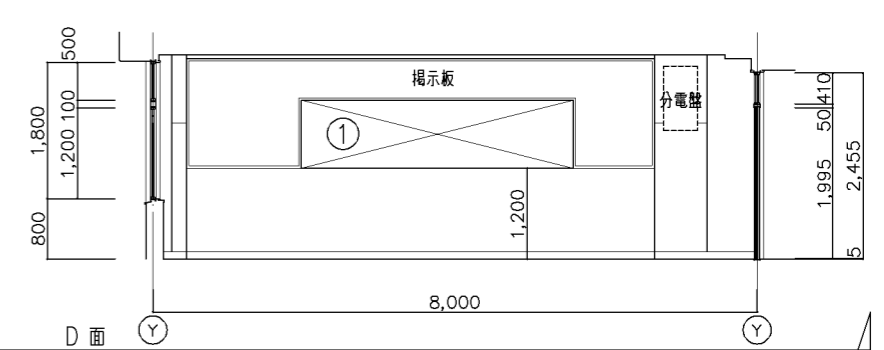
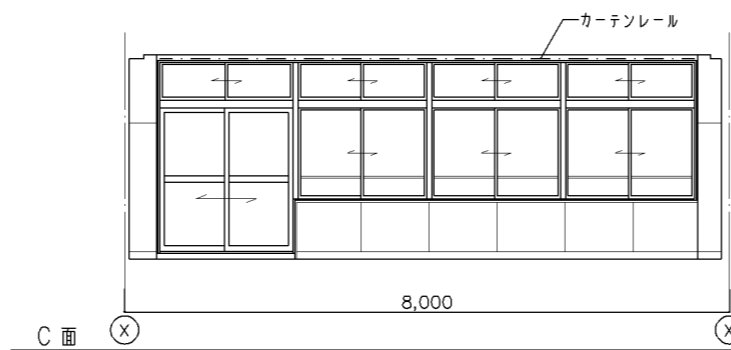
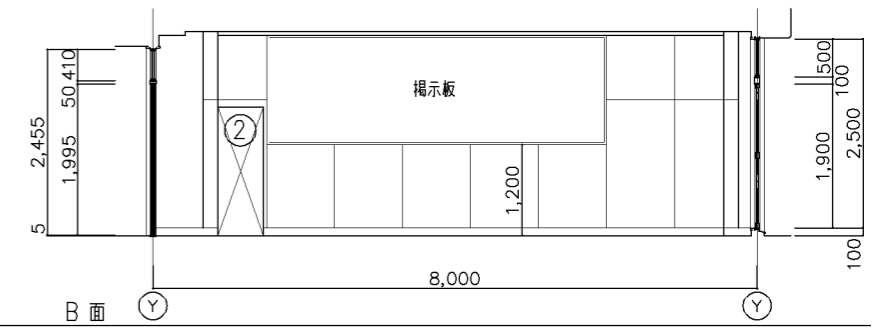
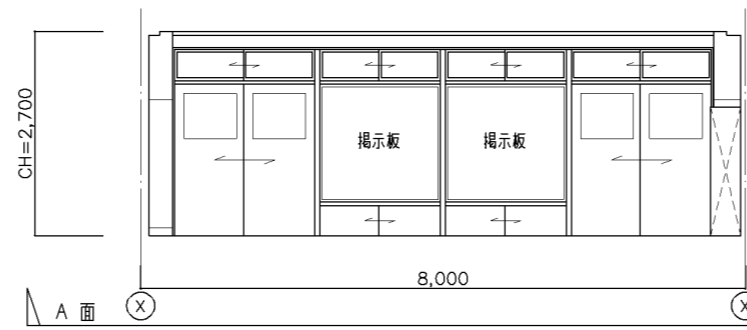
- ・レンジフード、ボイラー用の排気ダクトは天井内配管を原則とするが、詳細は実施設計に依る。

横浜市建築局				工事名	「横浜市小・中学校標準図校舎95型」12改【R3改訂】				
年月日	令和4年3月	縮尺	1/50.1/100	図面名称	技術員室・湯沸室 平面詳細図・展開図				
設計者				建設番号	標準番号	完成年度	図面種類	図面枚数	図面番号
									A-51



平面詳細図 S=1/50

展開図 S=1/50

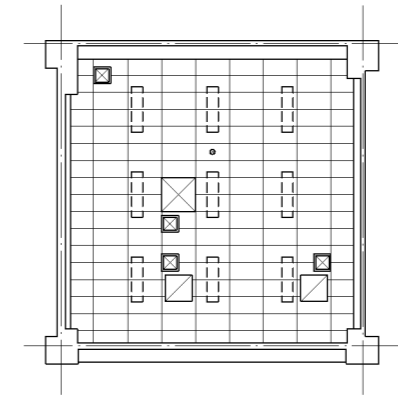


備品リスト						工事区分		
No	備品	数	W	D	H	備考	工事	教育
①	ホワイトボード	1	2,700	x	900	G-611D	○	
②	掃除用具入	1	600 x	400 x	1,700	G-280	○	
③	小学校: 室名札	1	持出しタイプ			I-204A	○	
	中学校: 室名札	1	平付けタイプ			I-204B	○	
④	会議テーブル	8				K-125		○
⑤	会議用椅子	24				K-121		○
⑥	チリ箱	1	図示表記なし			K-104		○

内部仕上表	
床	72 ビニル床タイル張り
幅木	ビニル幅木 H=100
壁	コンクリート打放し EP-G 75.5 しな合板目透し張り EP-G
天井	79.5 化粧せっこうボード張り
梁型	コンクリート打放し EP-G
	掲示板: 掲示シート張り (75.5 ラフン合板下地)

天井伏図 S=1/100

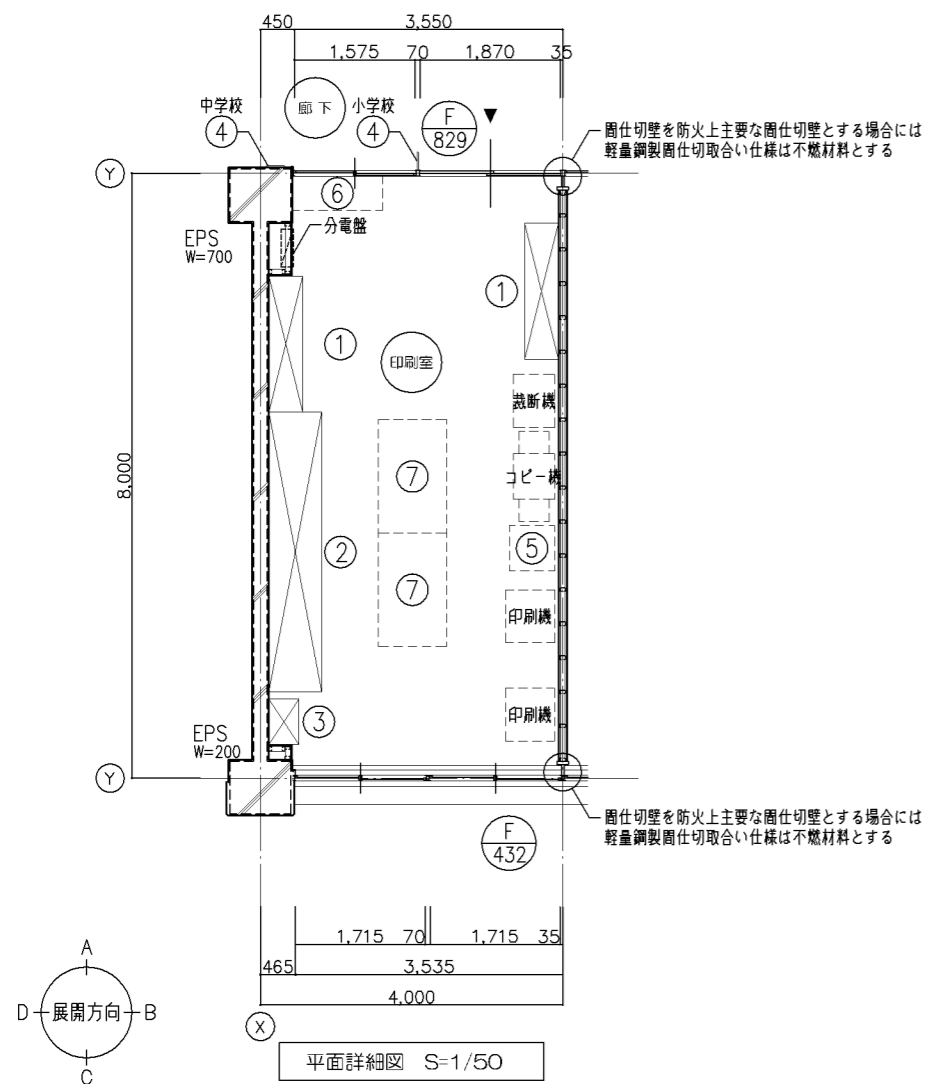
- 凡例 (位置は設備との打ち合わせに依る)
- ☒ 天井点検口 450角
 - ☒ エアコン切込み補強
 - ☒ 換気扇 (全熱交換器) 切込み補強
 - スピーカー切込み補強
 - 照明器具設置位置を示す



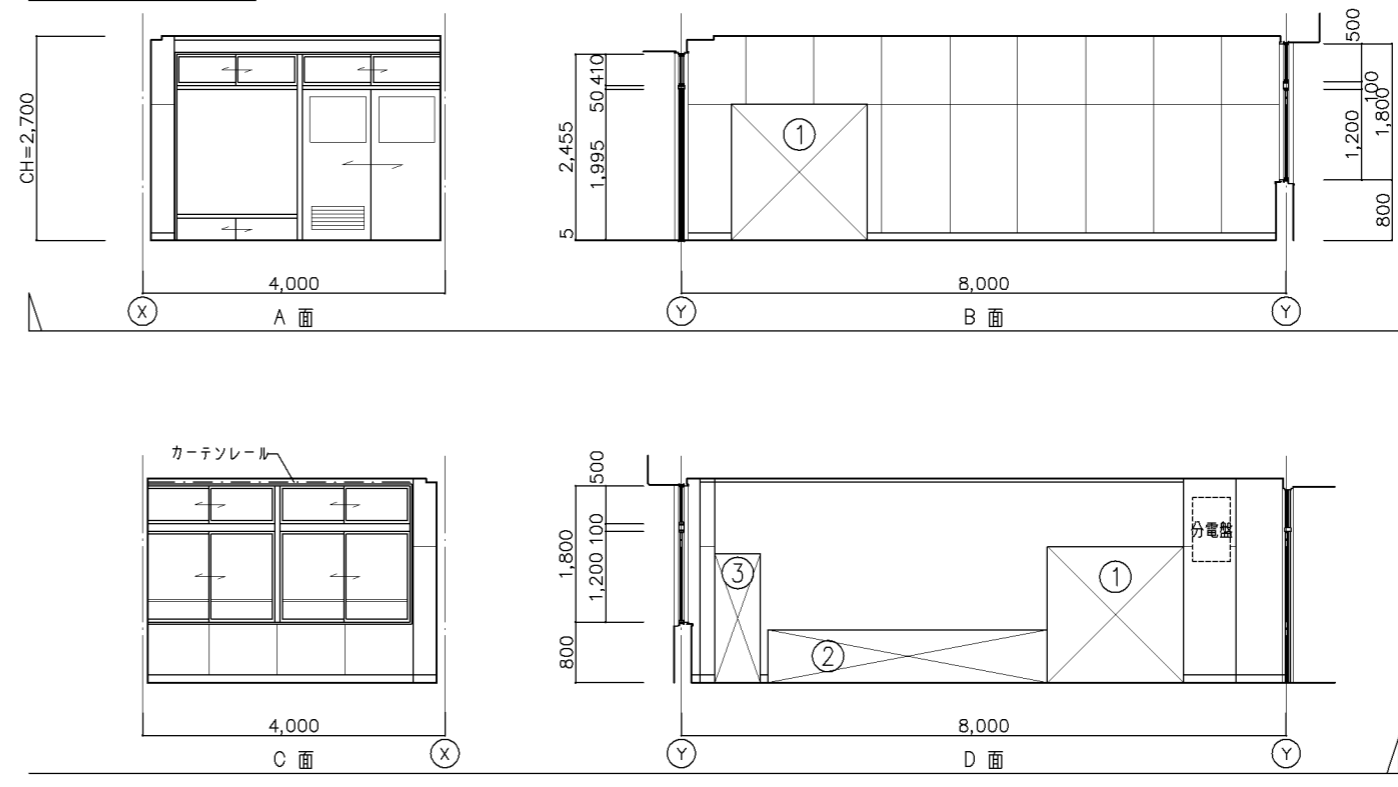
改定の経緯

設計上の留意点

横浜市建築局				工事名	「横浜市小・中学校標準図校舎95型」12改【R3改訂】				
年月日	令和4年3月	縮尺	1/50.1/100	図面名称	会議室 平面詳細図・展開図				
設計者				施設番号	積番号	完成年度	図面種類	図面枚数	図面番号
									A-52



展開図 S=1/50



平面詳細図 S=1/50

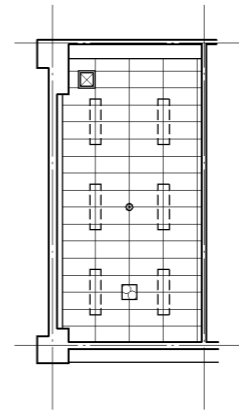
備品リスト						工事区分			
No	備品	数	W	D	H	備考	工事	教育	
①	スチール棚	2	1,800	×	450	×	1,800	G-240	○
②	機械台	1	3,700	×	700	×	700	G-488	○
③	掃除用具入	1	600	×	400	×	1,700	G-280	○
④	小学校: 室名札	1	持出しタイプ			I-204A			○
	中学校: 室名札	1	平付けタイプ			I-204B			○
⑤	ゴミ入 (分別ゴミ)	1							○
⑥	書架 (単式)	1				K-127			○
⑦	作業台	2				K-152			○
⑧	チリ箱	1	図示表記なし			K-104			○

内部仕上表	
床	72 ビニル床タイル張り
幅木	ビニル幅木 H=100
壁	コンクリート打放し EP-G 75.5 しな合板目透し張り EP-G
天井	79.5 化粧せっこうボード張り
梁型	コンクリート打放し EP-G

天井伏図 S=1/100

凡例 (位置は設備との打ち合わせに依る)

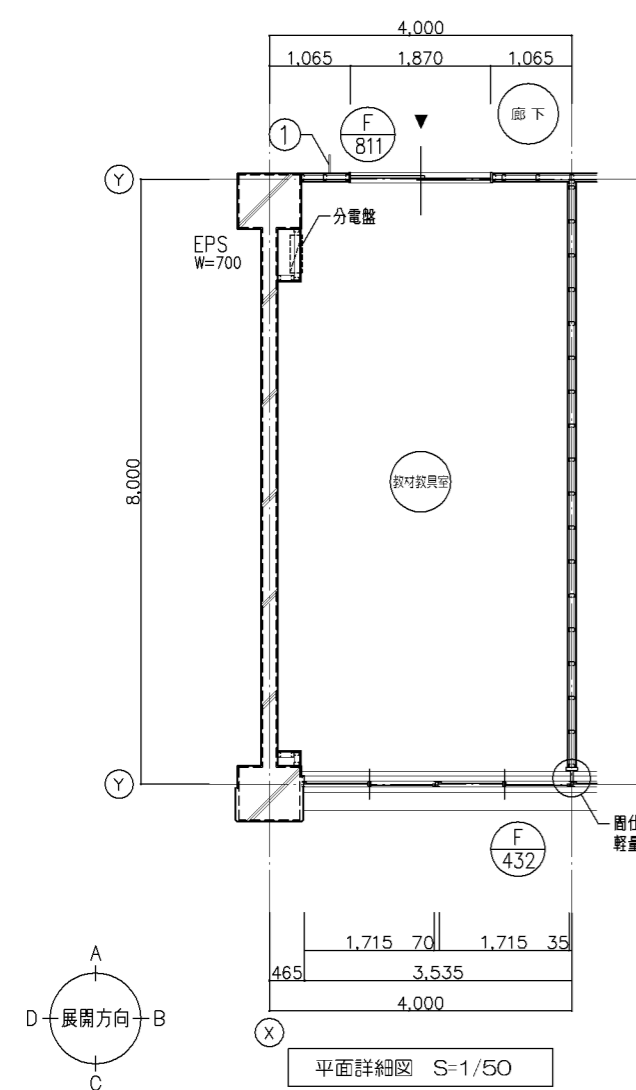
- 天井点検口 450角
- スピーカー切込み補強
- 換気扇切込み補強
- 照明器具設置位置を示す



改定の経緯

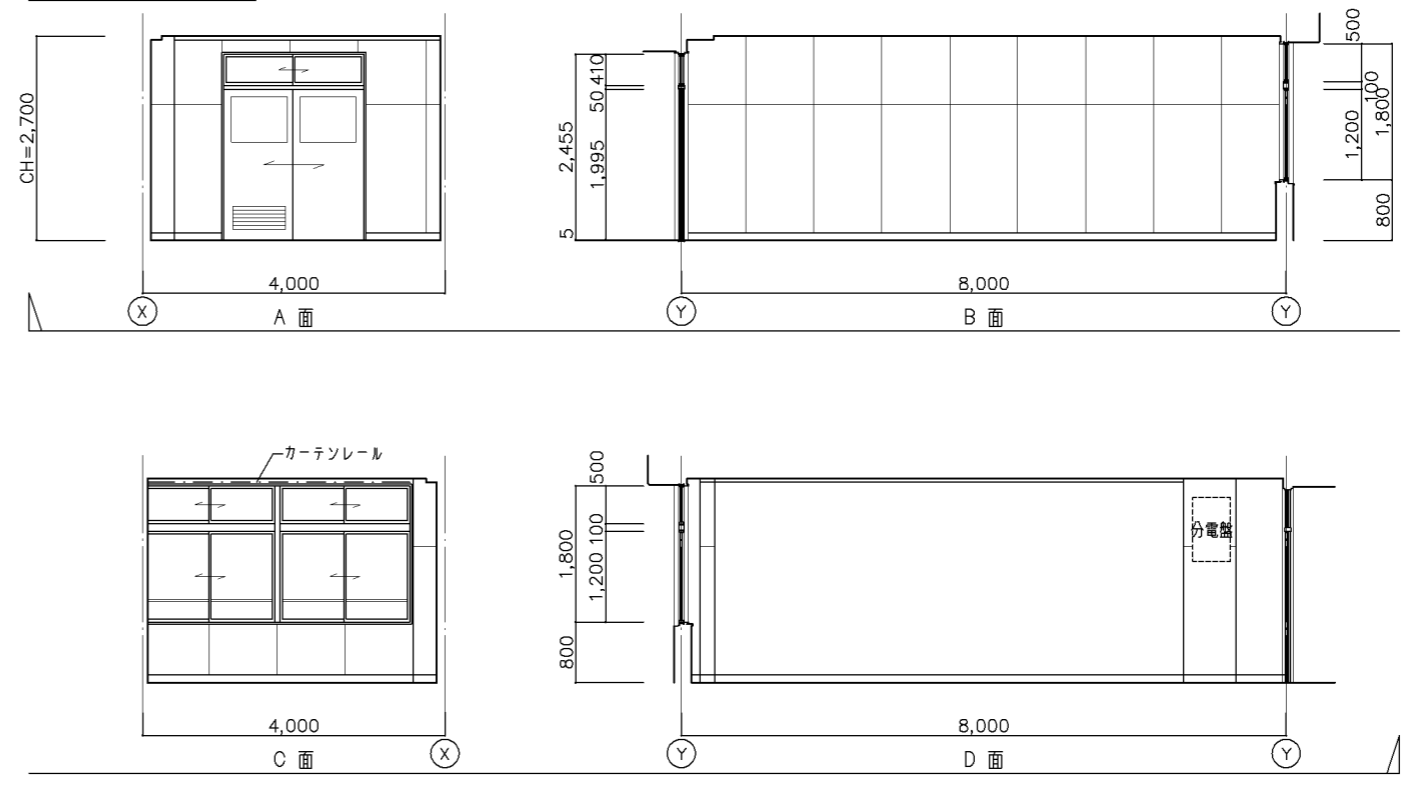
設計上の留意点

横浜市建築局				工事名	「横浜市小・中学校標準図校舎95型」12改【R3改訂】				
年月日	令和4年3月	縮尺	1/50.1/100	図面名称	印刷室 平面詳細図・展開図				
設計者				建設番号	標準番号	完成年度	図面種類	図面枚数	図面番号
									A-53



平面詳細図 S=1/50

展開図 S=1/50

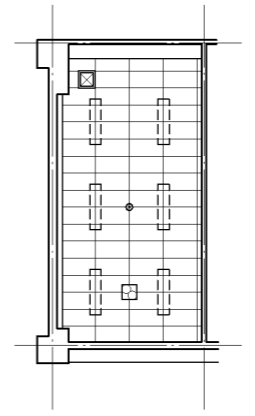


備品リスト					工事区分
No	備品	数	W D H	備考	工事 教育
①	室名札	1	持出しタイプ	I-204A	○

内部仕上表	
床	72 ビニル床タイル張り
幅木	ビニル幅木 H=100
壁	コンクリート打放し EP-G 75.5 しな合板目透し張り EP-G
天井	79.5 化粧せっこうボード張り
梁型	コンクリート打放し EP-G

天井伏図 S=1/100

- 凡例 (位置は設備との打ち合わせに依る)
- 天井点検口 450角
 - スピーカー切込み補強
 - ▣ 換気扇切込み補強
 - 照明器具設置位置を示す



改定の経緯

設計上の留意点

横浜市建築局

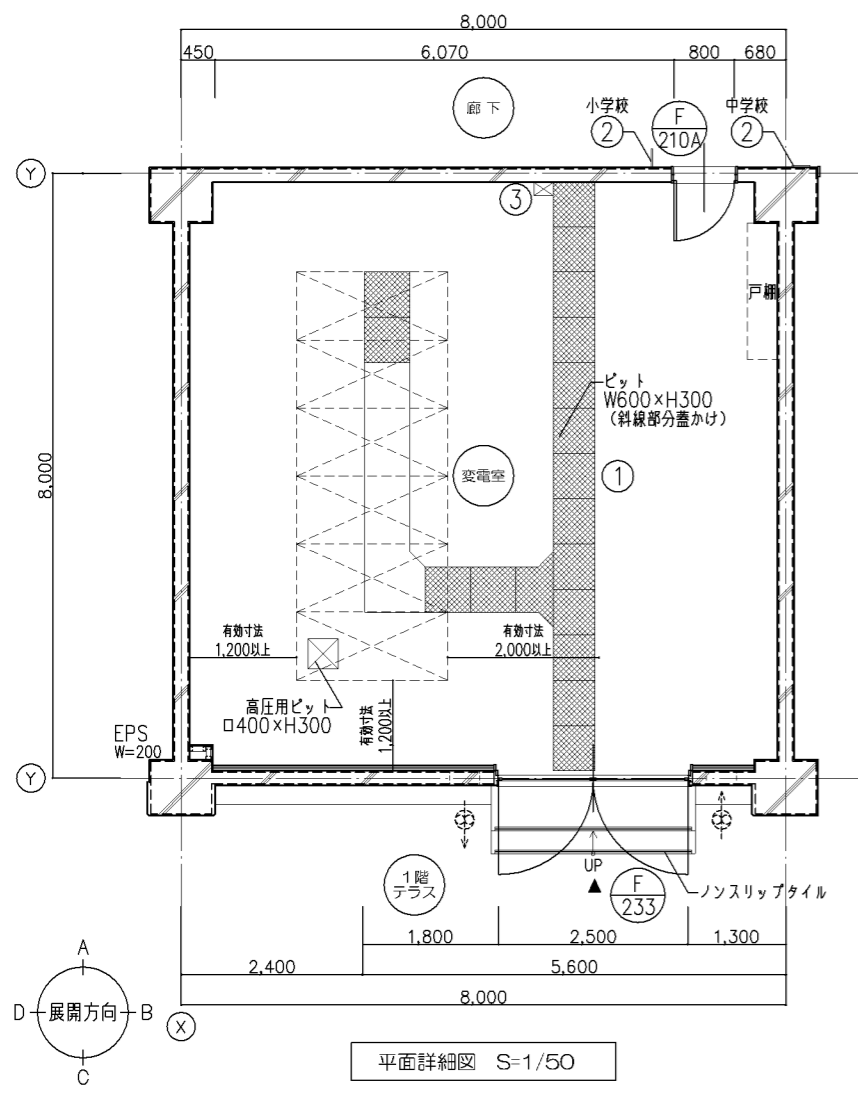
年月日 令和4年3月 縮尺 1/50.1/100

設計者

工事名 「横浜市小・中学校標準図校舎95型」12改【R3改訂】

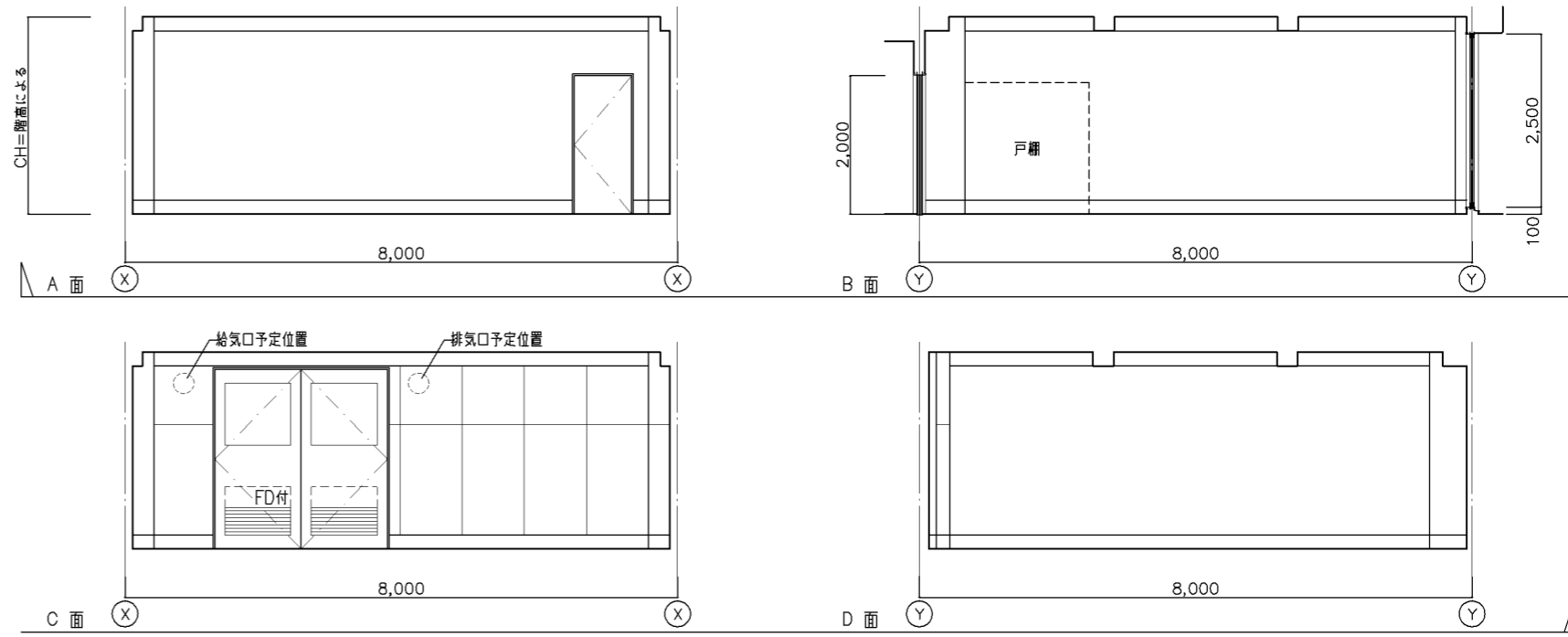
図面名称 教材教具室 平面詳細図・展開図

建設番号 図面番号 A-54



平面詳細図 S=1/50

展開図 S=1/50



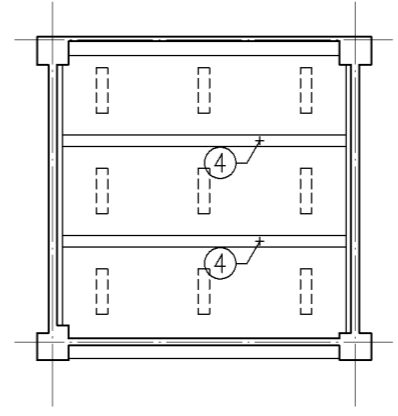
共通 変電室

備品リスト 変電室					工事区分			
No	備品	数	W	D	H	備考	工事	教育
①	配線ビット		図示による			I-211	○	
②	小学校:室名札	1	持出しタイプ			I-204A	○	
	中学校:室名札	1	平付けタイプ			I-204B	○	
③	消火器ボックス	1				既製品	○	
④	ステンレスフック	2	28φ			I-208E	○	

内部仕上表 変電室	
床	コンクリート金ごて 防塵塗装
幅木	コンクリート打放し防塵塗装 H=200
壁	コンクリート打放し
天井	コンクリート打放し
梁型	コンクリート打放し

天井伏図 S=1/100

- 凡例(位置は設備との打ち合わせに依る)
- ☒ 天井点検口 450角
 - スピーカー切込み補強
 - 照明器具設置位置を示す

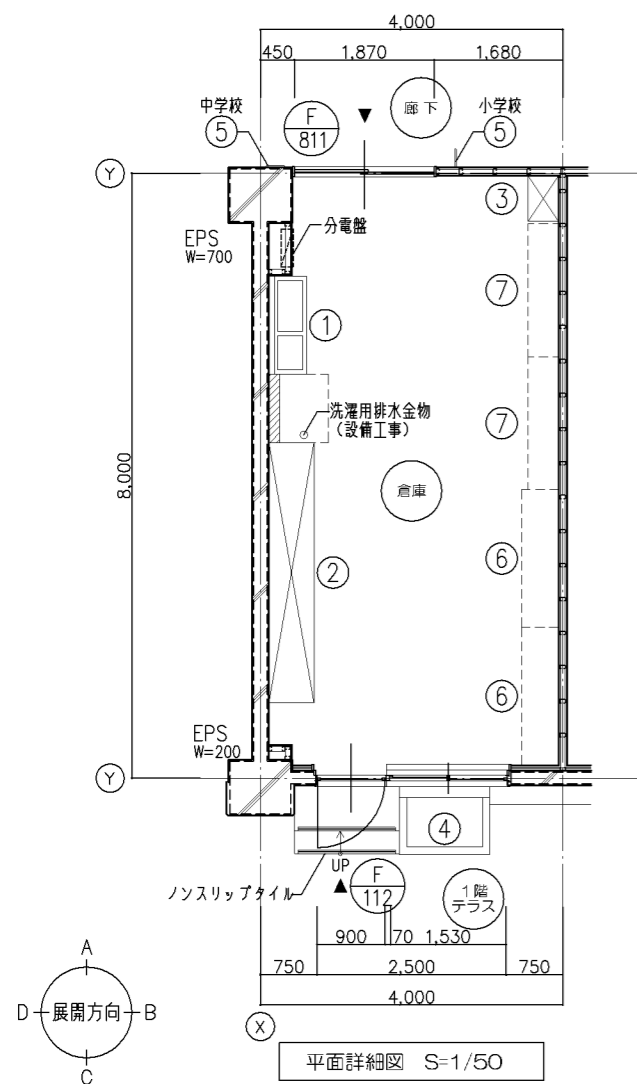


改定の経緯

設計上の留意点

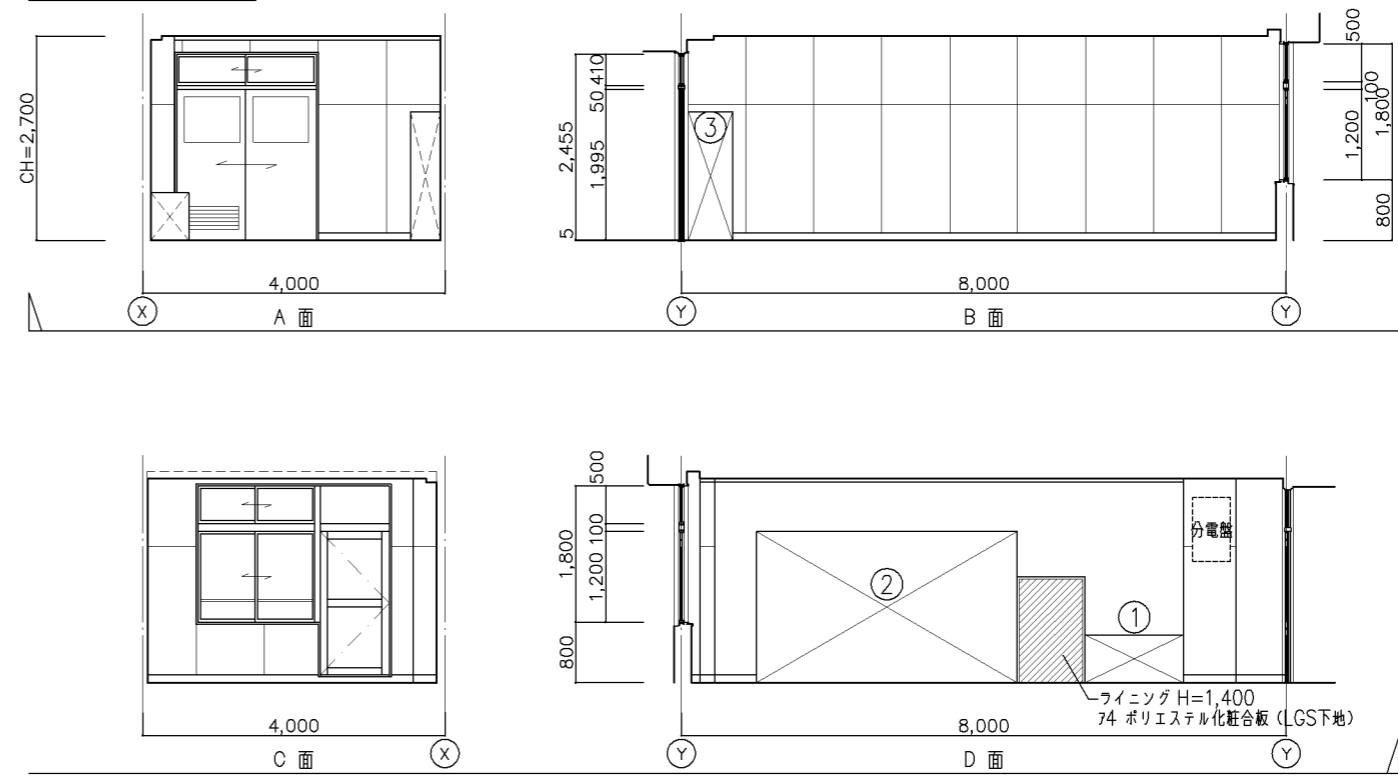
- ・変電室の面積については本標準図は参考とし、電気設備課担当者と協議の上決定すること。

横浜市建築局				工事名	「横浜市小・中学校標準図校舎95型」12改【R3改訂】				
年月日	令和4年3月	縮尺	1/50.1/100	図面名称	変電室 平面詳細図・展開図				
設計者				建設番号	標準号	完成年度	図面種類	図面枚数	図面番号
									A-55



平面詳細図 S=1/50

展開図 S=1/50

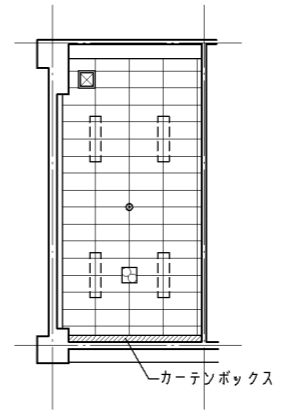


備品リスト						工事区分		
No	備品	数	W	D	H	備考	工事	教育
①	掃除用流し(二槽)	1	1,300	500	630	G-113 木×3	○	
②	木製棚	1	3,445	600	2,000	G-456	○	
③	掃除用具入	1	600	400	1,700	G-280	○	
④	下流し	1	1,200	900	1,100	I-104	○	
⑤	小学校:室名札	1	持出しタイプ			I-204A	○	
	中学校:室名札	1	平付けタイプ			I-204B	○	
⑥	書架(複式2連)	2				K-128		○
⑦	引き違い書庫	2				K-107		○
⑧	チリ箱	1	図示表記なし			K-104		○

内部仕上表	
床	モルタル金ごて 防塵塗装
幅木	ビニル幅木 H=100
壁	コンクリート打放し EP-G 75.5 しな合板目透し張り EP-G
天井	79.5 化粧せっこうボード張り
梁型	コンクリート打放し EP-G

天井伏図 S=1/100

- 凡例 (位置は設備との打ち合わせに依る)
- ☒ 天井点検口 450角
 - スピーカー切込み補強
 - ☒ 換気扇切込み補強
 - 照明器具設置位置を示す



改定の経緯

設計上の留意点

横浜市建築局

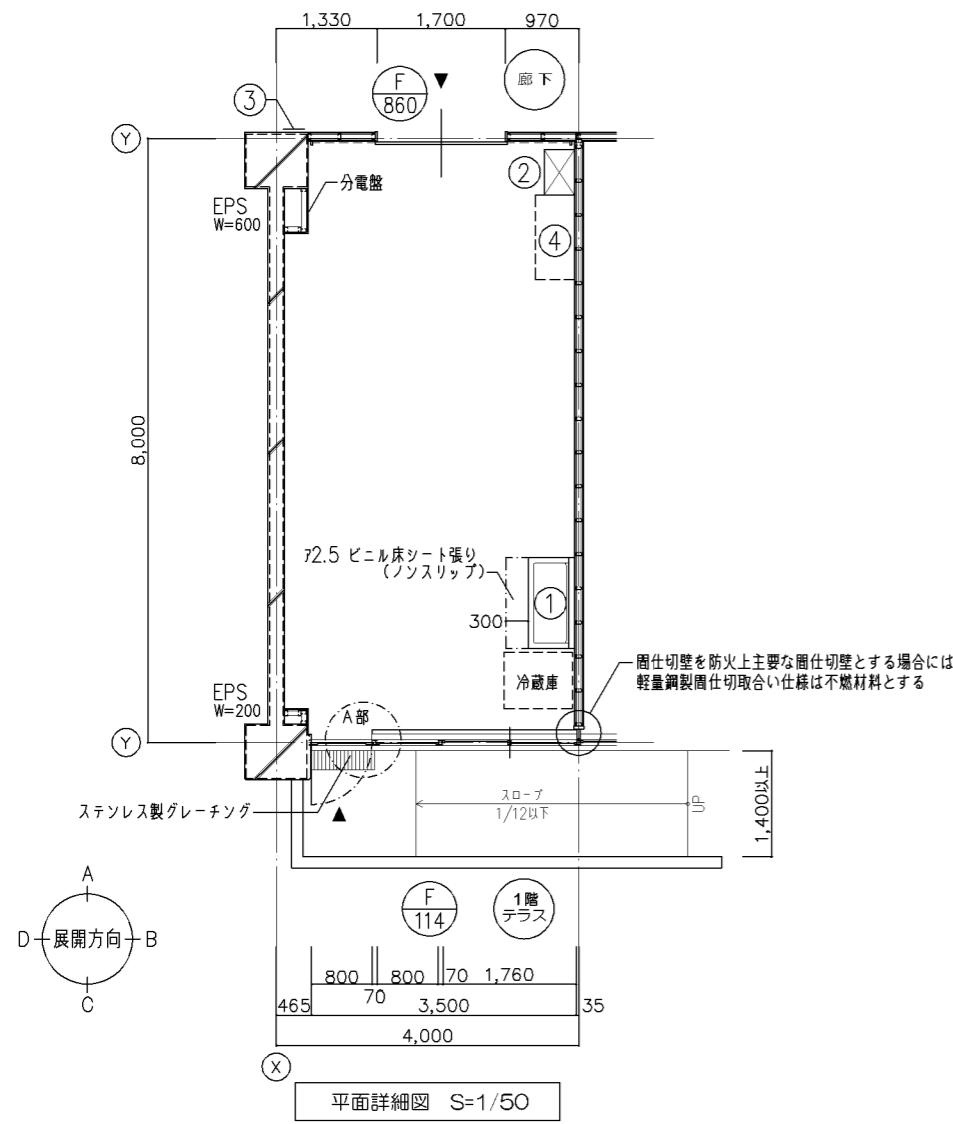
年月日 令和4年3月 縮尺 1/50.1/100

設計者

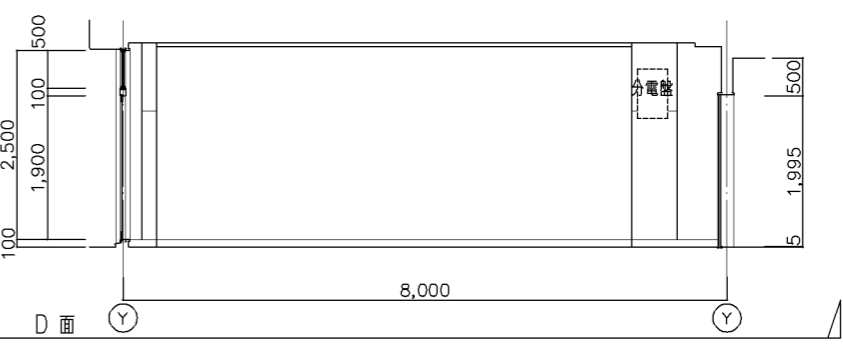
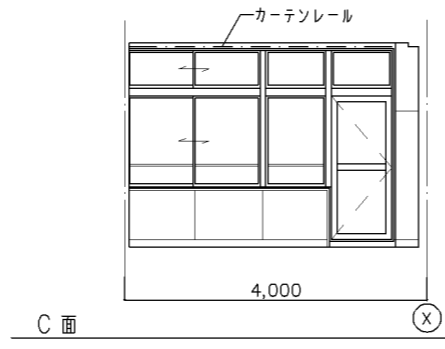
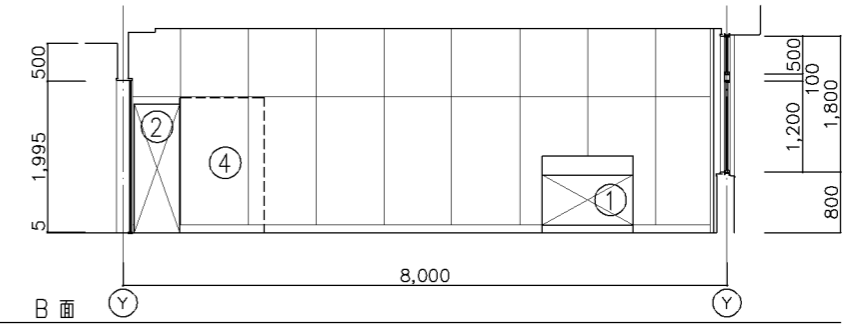
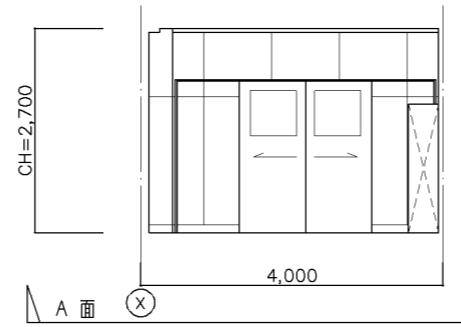
工事名 「横浜市小・中学校標準図校舎95型」12改【R3改訂】

図面名称 倉庫 平面詳細図・展開図

図面番号 A-56



展開図 S=1/50



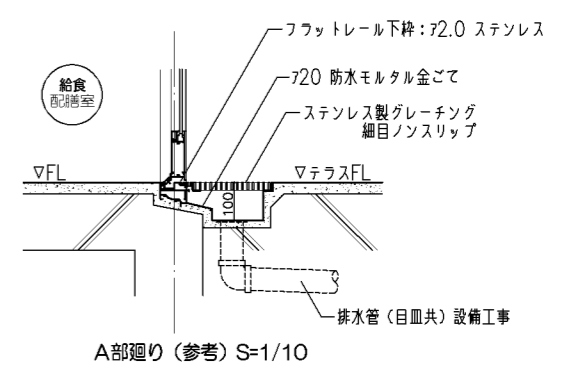
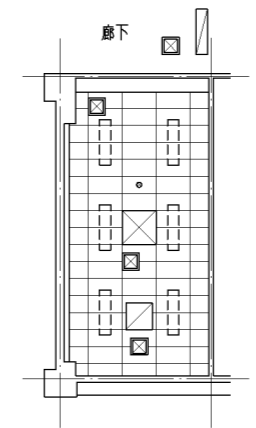
平面詳細図 S=1/50

備品リスト					工事区分			
No	備品	数	W	D	H	備考	工事	教育
①	一槽流し(給湯付)	1	1,200	610	660	G-130B 水×1 湯×1	○	
②	掃除用具入	1	600	400	1,700	G-280	○	
③	室名札	1	平付けタイプ			I-204B	○	
④	更衣ロッカー(5連)	1	1,119	515	1,790	K-162		○
⑤	チリ箱	1	図示表記なし			K-104		○

内部仕上表	
床	ア2 ビニル床シート張り ア2.5 ビニル床シート張り(ノンスリップ)
幅木	ビニル幅木 H=100
壁	コンクリート打放し EP-G ア5.5 しな合板目透し張り EP-G
天井	ア9.5 化粧せっこうボード張り
梁型	コンクリート打放し EP-G

天井伏図 S=1/100

- 凡例(位置は設備との打ち合わせに依る)
- 天井点検口 450角
 - エアコン切込み補強
 - 換気扇(全熱交換器)切込み補強
 - 吹出口(全熱交換器)切込み補強
 - スピーカー切込み補強
 - 照明器具設置位置を示す



改定の経緯

設計上の留意点
・給食配膳室が1階の場合、スロープを設置する。ただし、スロープ設置が難しい場合は、不要とする。

横浜市建築局

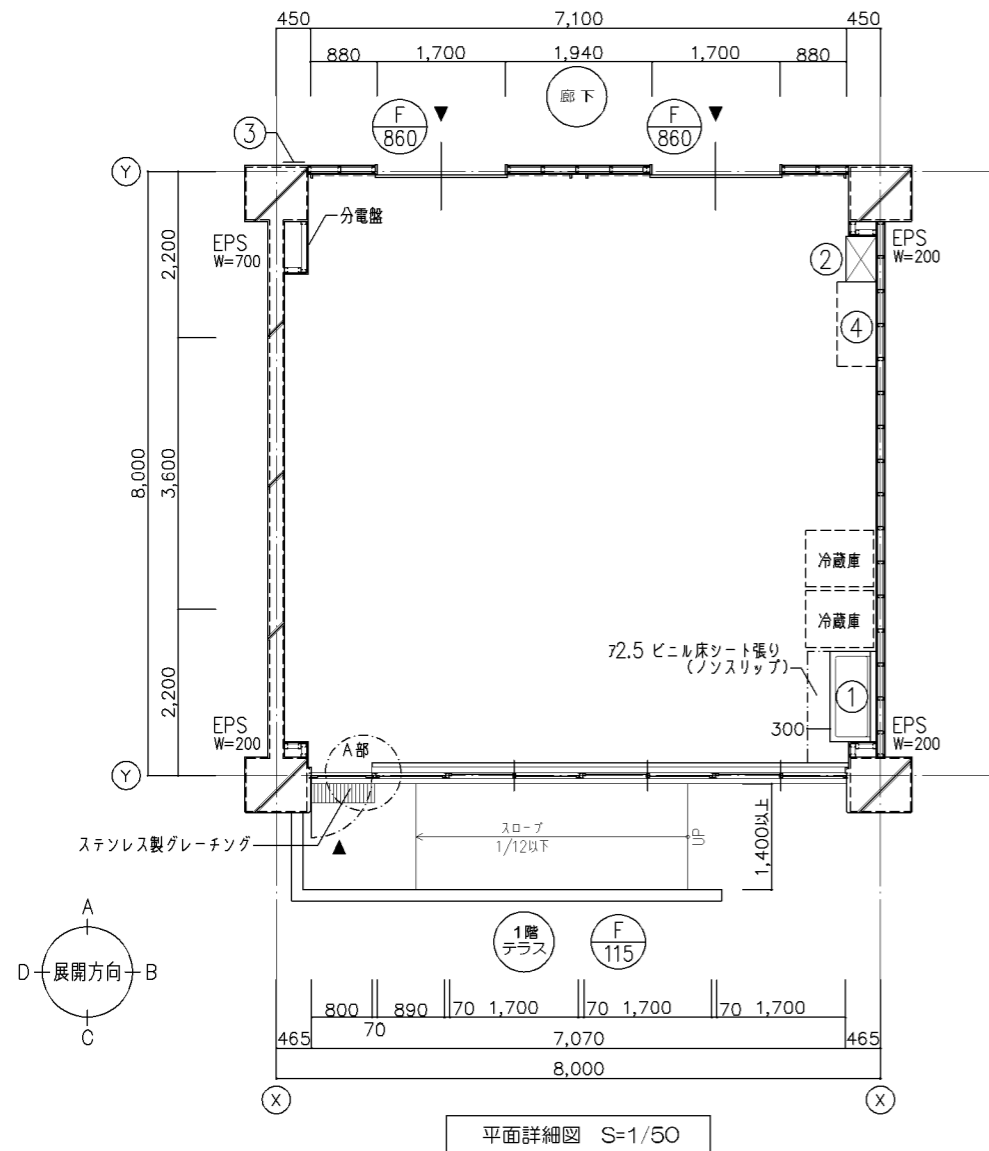
工事名 「横浜市小・中学校標準図校舎95型」12改【R3改訂】

図面名称 給食配膳室(1) 平面詳細図・展開図

年月日 令和4年3月 縮尺 1/50.1/100

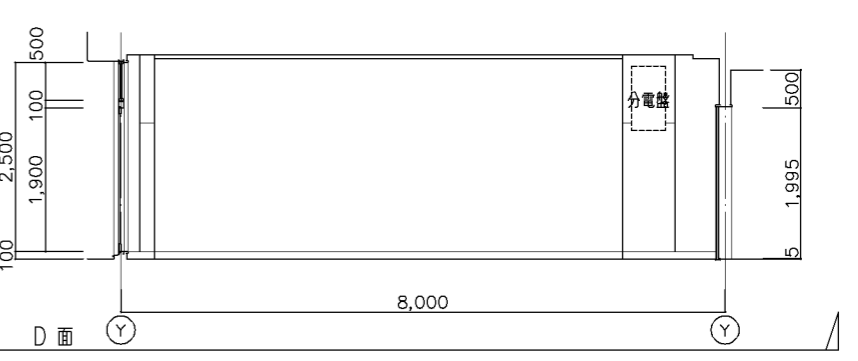
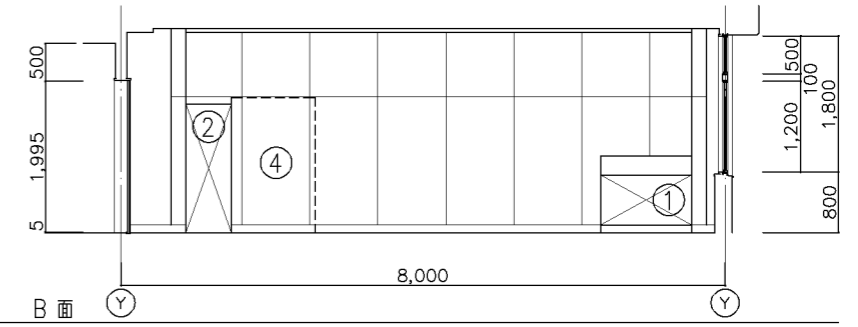
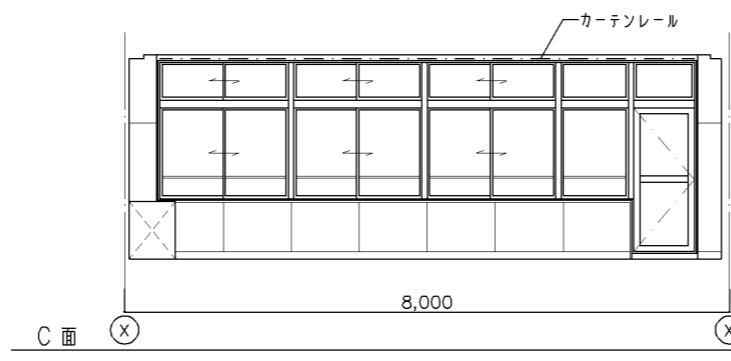
設計者

施設番号	棟番号	完成年度	図面種類	図面枚数	図面番号
					A-57



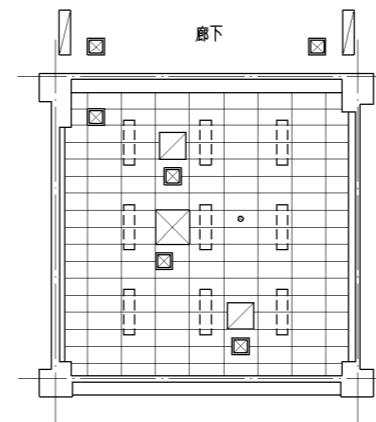
平面詳細図 S=1/50

展開図 S=1/50



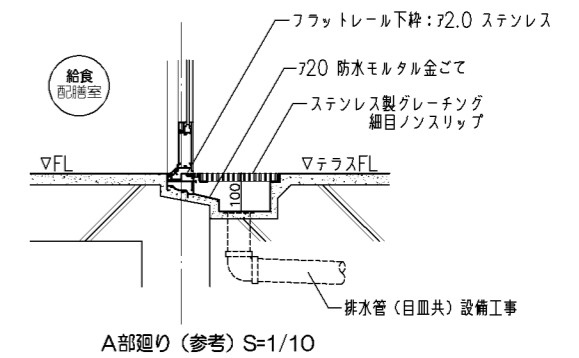
No	備品	数	W	D	H	備考	工事区分
①	一槽流し (給湯付)	1	1,200	610	660	G-130B 水×1 湯×1	○
②	掃除用具入	1	600	400	1,700	G-280	○
③	室名札	1	平付けタイプ			I-204B	○
④	更衣ロッカー (5連)	1	1,119	515	1,790	K-162	○
⑤	チリ箱	1	図示表記なし			K-104	○

内部仕上表	
床	72 ビニル床シート張り 72.5 ビニル床シート張り (ノンスリップ)
幅木	ビニル幅木 H=100
壁	コンクリート打放し EP-G 75.5 しな合板目透し張り EP-G
天井	79.5 化粧せっこうボード張り
梁型	コンクリート打放し EP-G



天井伏図 S=1/100

- 凡例 (位置は設備との打ち合わせに依る)
- ☒ 天井点検口 450角
 - ⊗ エアコン切込み補強
 - ◻ 換気扇 (全熱交換器) 切込み補強
 - ◻ 吹出口 (全熱交換器) 切込み補強
 - スピーカー切込み補強
 - ☐ 照明器具設置位置を示す



A部廻り (参考) S=1/10

改定の経緯

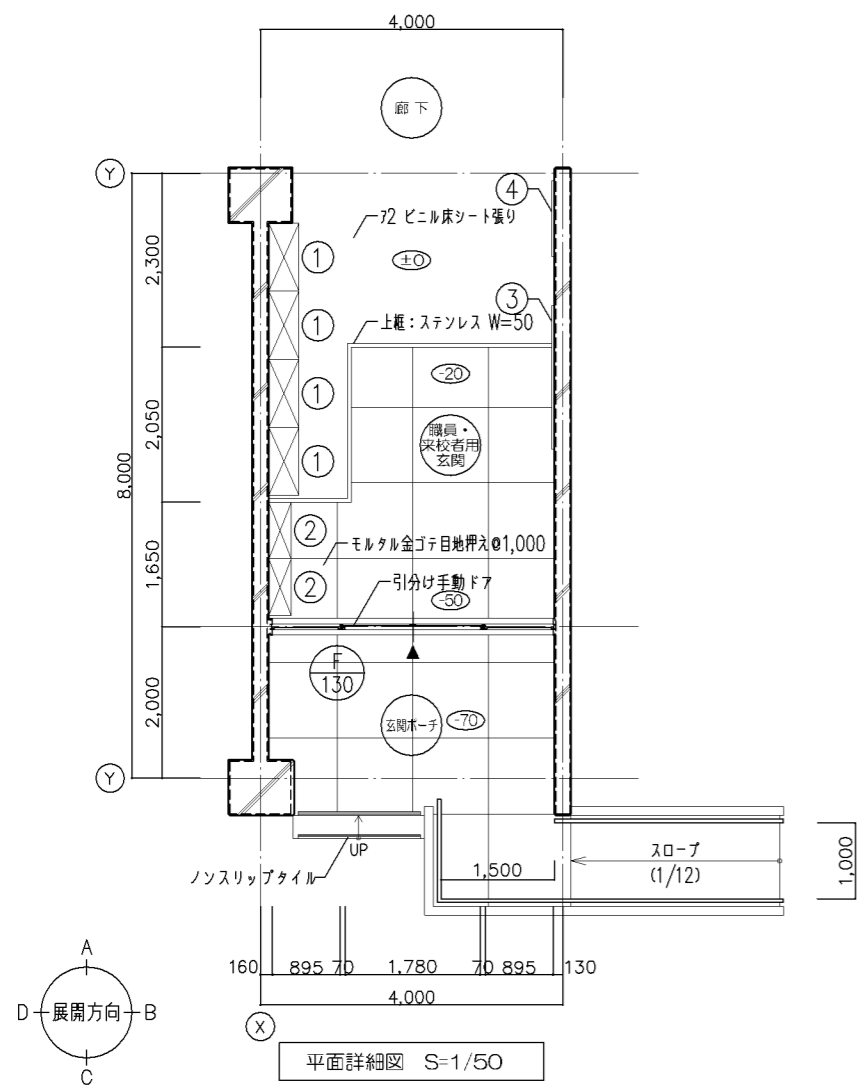
設計上の留意点
 ・給食配膳室が1階の場合、スロープを設置する。ただし、スロープ設置が難しい場合は、不要とする。

横浜市建築局

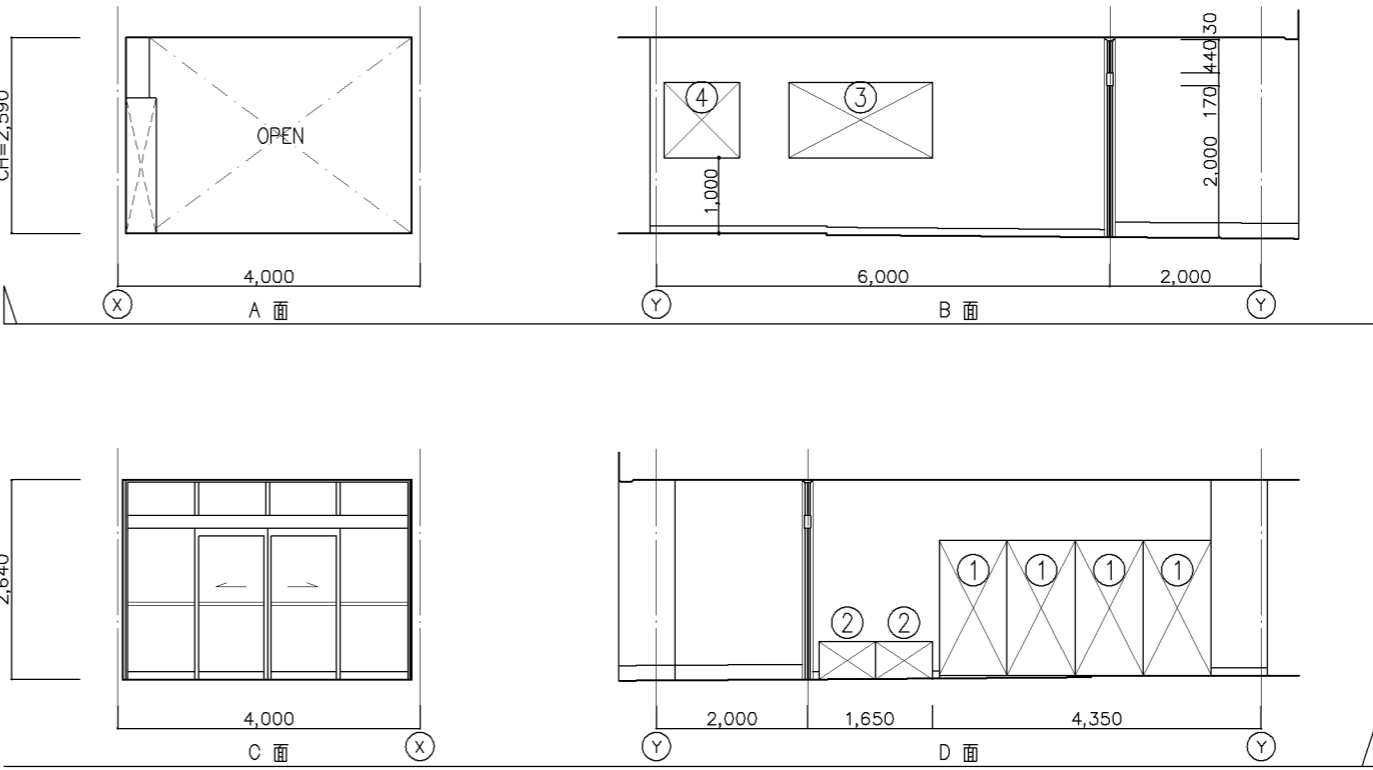
工事名 「横浜市小・中学校標準学校舎95型」12改【R3改訂】

図面名称 給食配膳室(2) 平面詳細図・展開図

年月日 令和4年3月 縮尺 1/50.1/100 図面番 A-58



展開図 S=1/50



平面詳細図 S=1/50

内部仕上表 職員・来校者用玄関

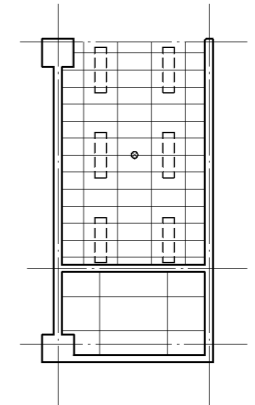
床	72 ビニル床シート張り モルタル金ごて 目地押え @1,000
幅木	ビニル幅木 H=100 モルタル金ごて EP-G H=100
壁	コンクリート打放し EP-G
天井	79.5 化粧せっこうボード張り
梁型	

内部仕上表 玄関ポーチ

床	モルタル金ごて 目地押え @1,000
幅木	モルタル金ごて EP-G H=200
壁	外壁と同仕様とする
天井	実施設計による
梁型	

天井伏図 S=1/100

凡例 (位置は設備との打ち合わせに依る)
 ○ スピーカー切込み補強
 □ 照明器具設置位置を示す

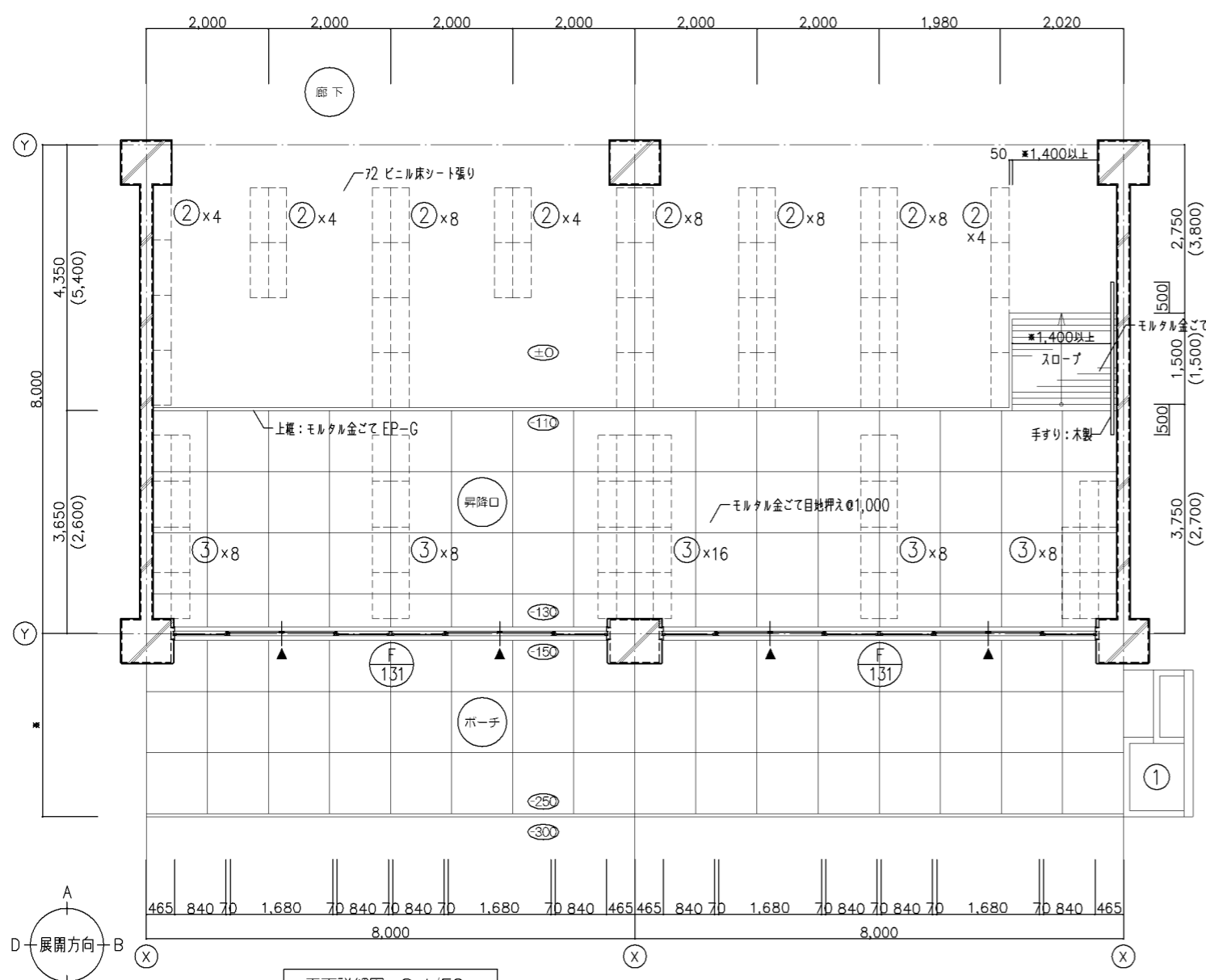


備品リスト						工事区分		
No	備品	数	W	D	H	備考	工事	教育
①	職員用靴入	4	900 x	400 x	1,790	G-290	○	
②	傘立	2	750 x	300 x	500	G-815	○	
③	アルミ枠掲示板	1	1,900	x	1,000	G-680C	○	
④	校内案内板	1	1,000	x	1,000	G-681	○	

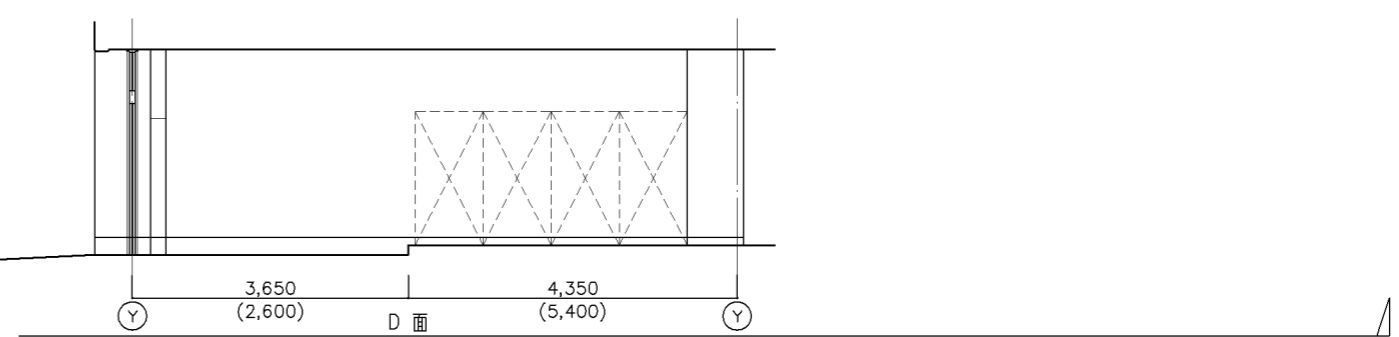
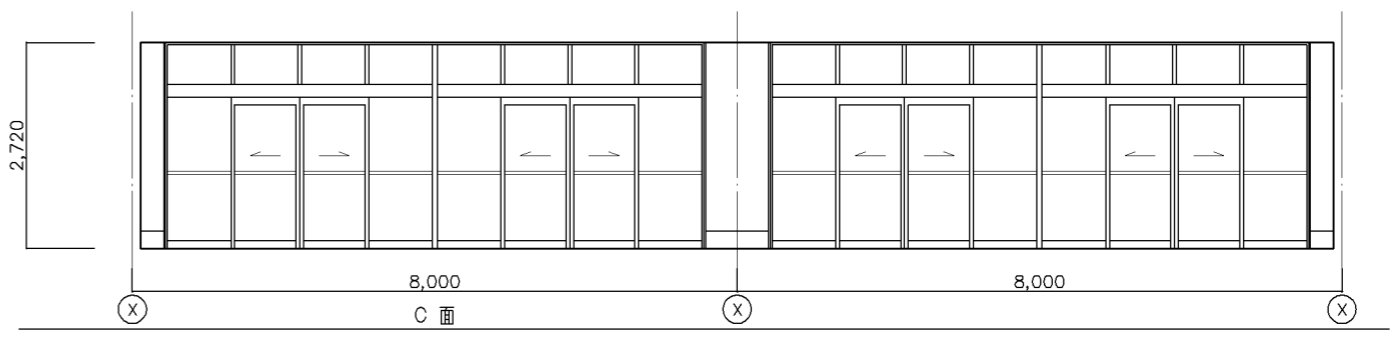
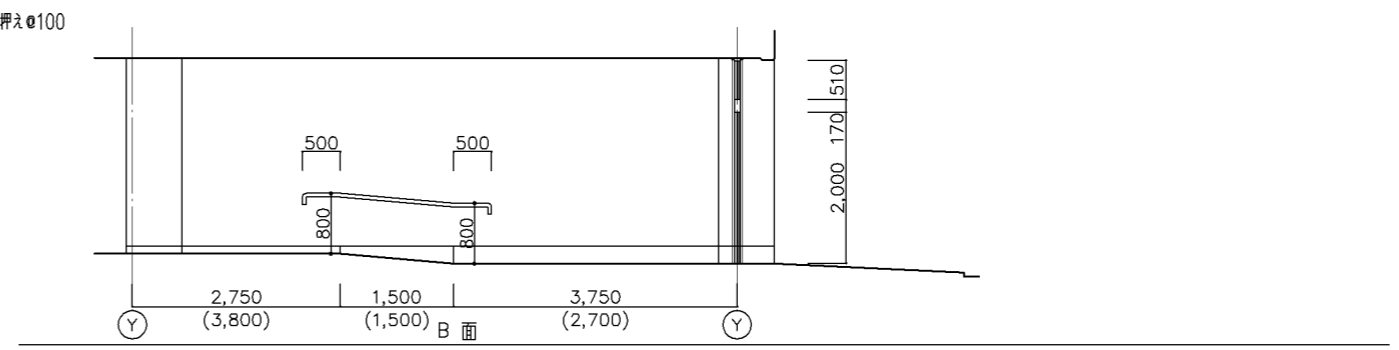
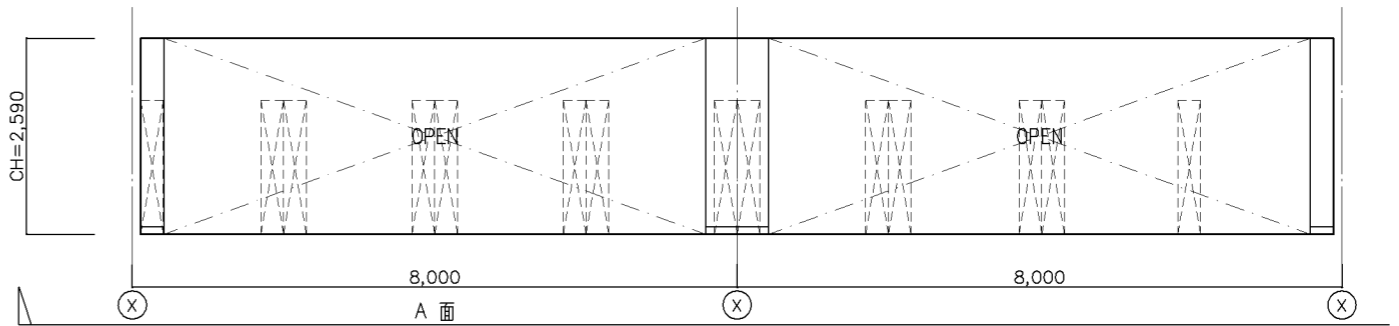
改定の経緯

設計上の留意点 *スロープは参考位置とする。位置については、実施設計による。

横浜市建築局				工事名	「横浜市小・中学校標準図校舎95型」12改【R3改訂】			
年月日	令和4年3月	縮尺	1/50.1/100	図面名称	職員・来校者用玄関 平面詳細図・展開図			
設計者				建設番号	標準号	完成年度	図面枚数	図面番号
								A-59

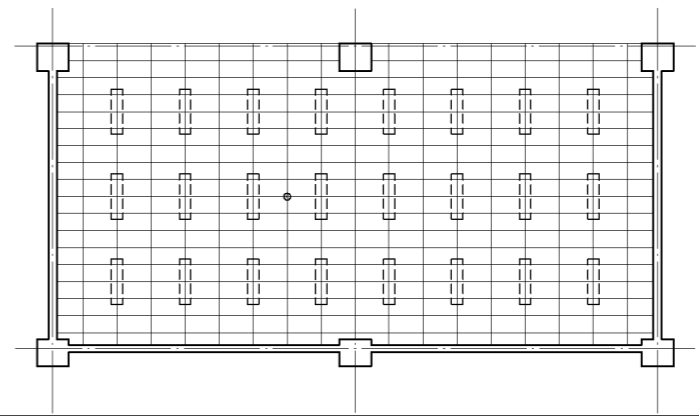


展開図 S=1/50



天井伏図 S=1/100

凡例 (位置は設備との打ち合わせに依る)
 ● スピーカー切込み補強
 □ 照明器具設置位置を示す



注記: () 内寸法は中学校用とする。
 * 印寸法は実施設計対応寸法とする。

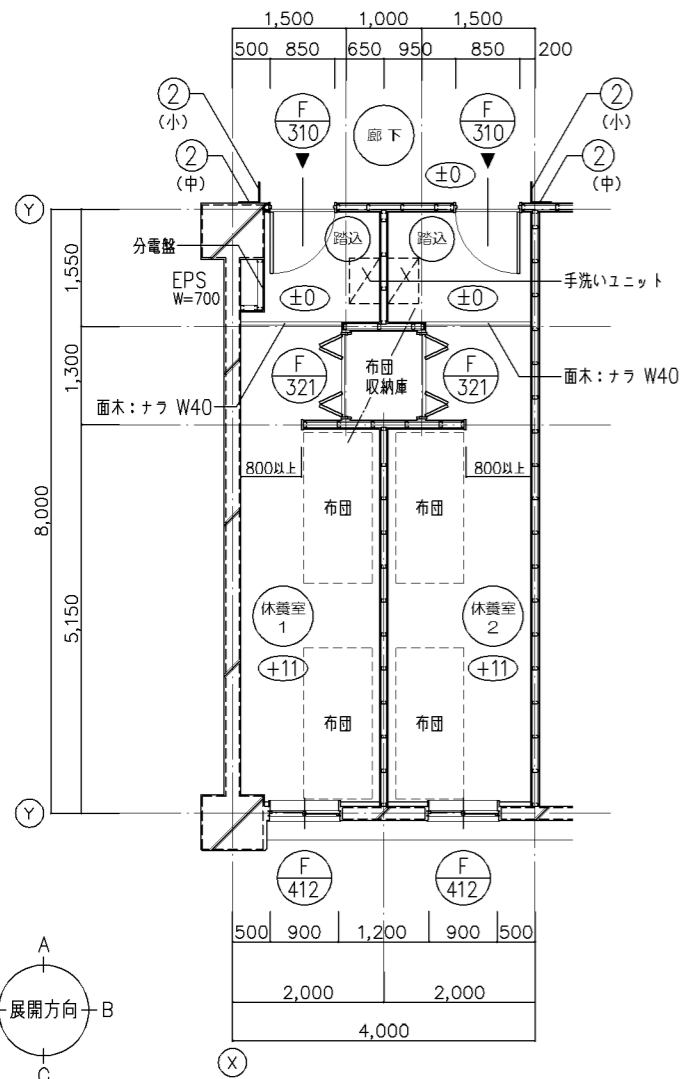
備品リスト					工事区分			
No	備品	数	W	D	H	備考	工事	教育
①	手洗い・足洗い	1	2,400	1,140	1,100	I-102	○	
②	小学校: 下足入	48				K-103B		○
	中学校: 下足入	48				K-103C		○
③	小学校: 傘立	48				K-105A		○
	中学校: 傘立	48				K-105A		○

内部仕上表	
床	72 ビニル床シート張り モルタル金ごて 目地押え @1,000
幅木	ビニル幅木 H=100 モルタル金ごて EP-G H=200~230
壁	コンクリート打放し EP-G
天井	79.5 化粧せっこうボード張り
梁型	

改定の経緯

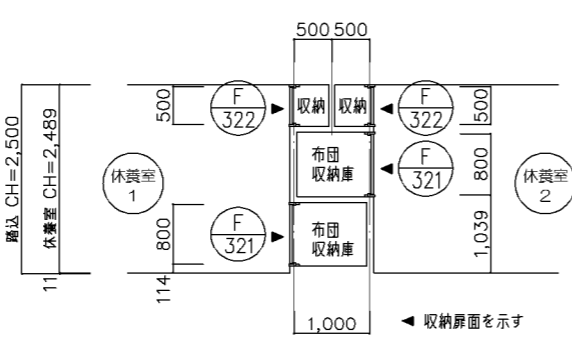
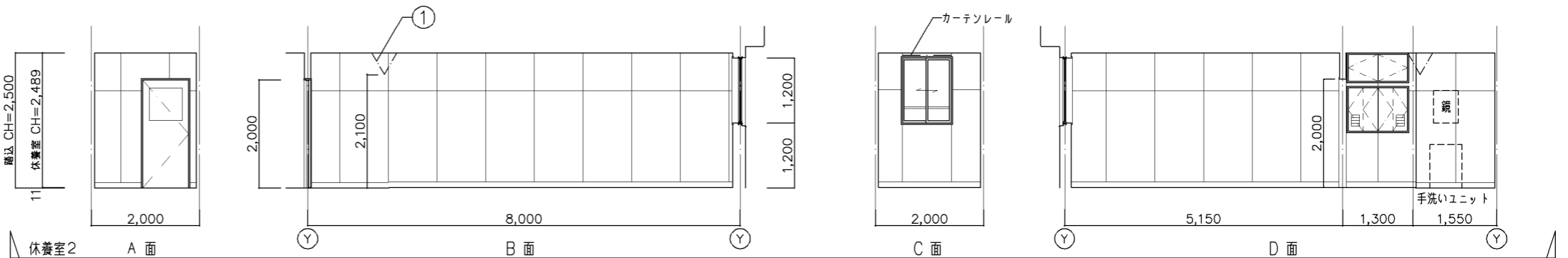
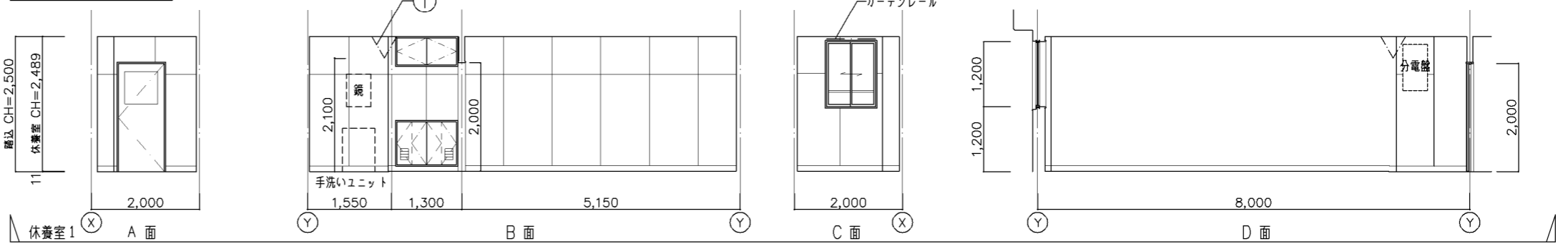
設計上の留意点
 下足入は1CR当2台とする。 下足入各部の寸法は (小) W900×D330×H1,530 (中) W1,200×D330×H1,770
 床の高さについては本標準図を参考とし、ポーチ高さ等を考慮した上で各担当者と協議の上決定する事。
 ポーチ上部の底の有無、及び形状については校舎全体計画を考慮し各担当者と協議の上決定する事。
 手洗い・足洗いの位置については実施設計対応とする。

横浜市建築局
 年月日 令和4年3月 縮尺 1/50.1/100
 設計者
 工事名 「横浜市小・中学校標準図校舎95型」12改【R3改訂】
 図面名称 昇降口 平面詳細図・展開図
 図面番号 A-60

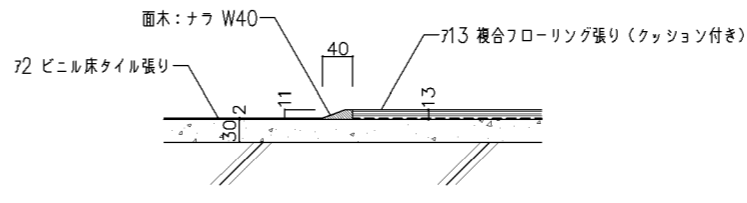


平面詳細図 S=1/50

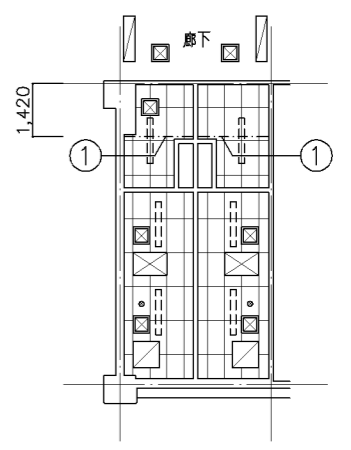
展開図 S=1/50



布団収納庫断面図 S=1/50



段部断面詳細図 S=1/5



天井伏図 S=1/100

- 凡例(位置は設備との打ち合わせに依る)
- 天井点検口 450角
 - エアコン切込み補強
 - 換気扇(全熱交換器)切込み補強
 - 吹出口(全熱交換器)切込み補強
 - スピーカー切込み補強
 - 照明器具設置位置を示す

備品リスト					工事区分			
No	備品	数	W	D	H	備考	工事	教育
①	吊りカーテンレール	2				I-219	○	
②	小学校:室名札	2	持出しタイプ			I-204A	○	
	中学校:室名札	2	平付けタイプ			I-204B	○	
③	チリ箱	2	図示表記なし			K-104		○

内部仕上表	
休養室	
床	713 複合フローリング張り(クッション付き)
幅木	ビニル幅木 H=100
壁	コンクリート打放し EP-G 75.5 しな合板目透し張り EP-G
天井	79.5 化粧吸音せっこうボード張り
梁型	

内部仕上表	
踏込	
床	72 ビニル床タイル張り
幅木	ビニル幅木 H=100
壁	コンクリート打放し EP-G 75.5 しな合板目透し張り EP-G
天井	79.5 化粧吸音せっこうボード張り
梁型	

内部仕上表	
布団収納庫	
床	79 しな合板張り
幅木	雑巾摺
壁	75.5 しな合板張り
天井	74 しな合板張り
梁型	

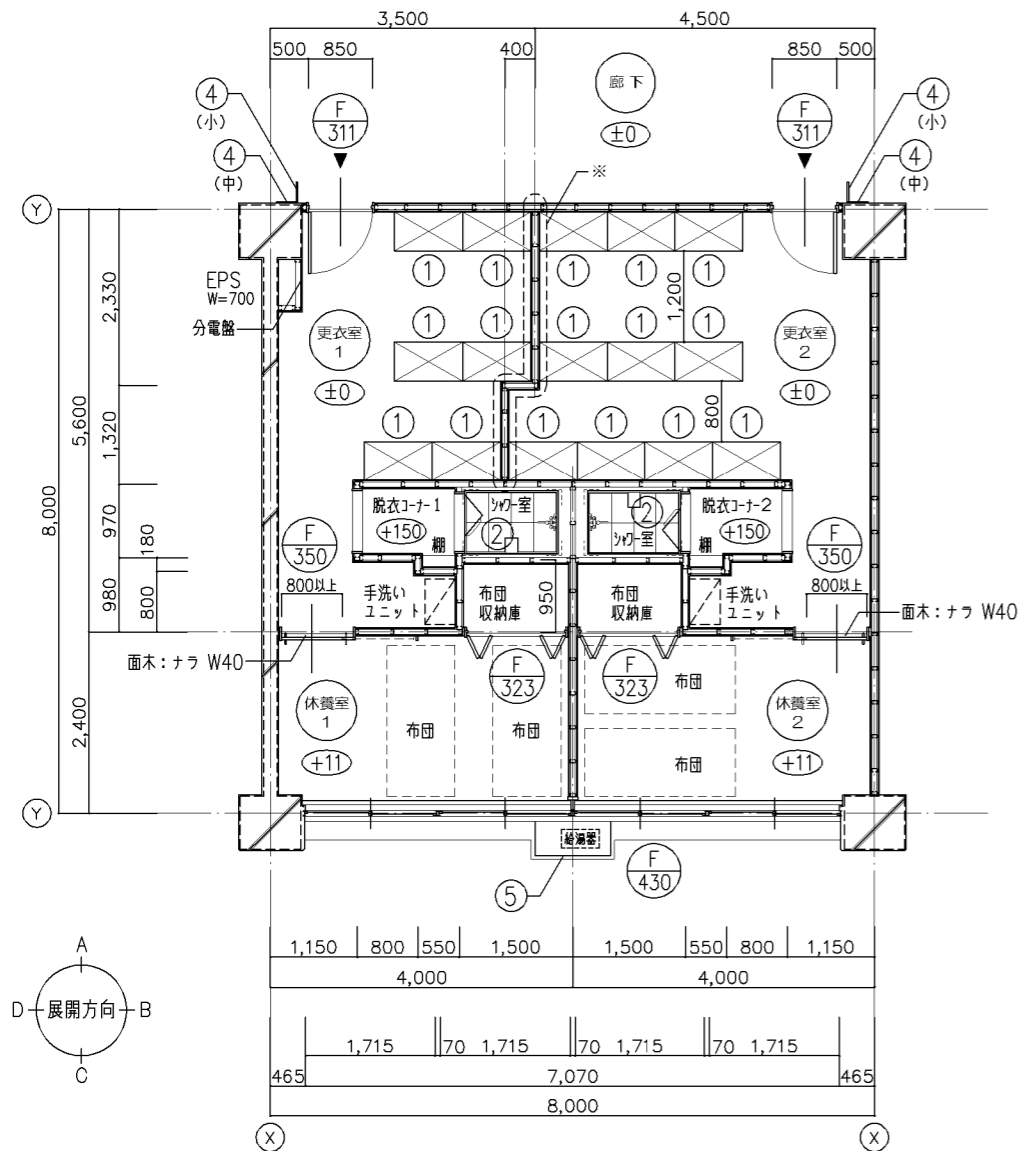
改定の経緯

設計上の留意点

横浜市建築局

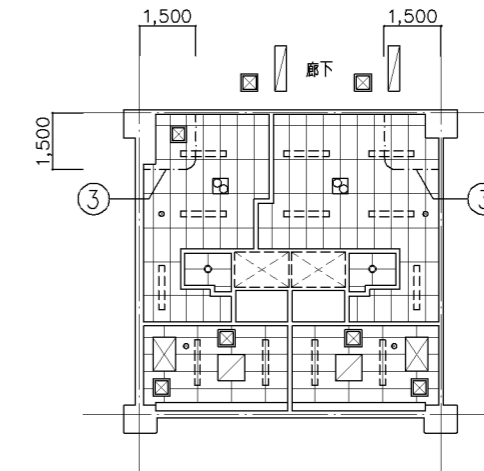
年月日	令和4年3月	縮尺	1/5.1/50.1/100
設計者			

工事名	「横浜市小・中学校標準回廊舎95型」12改【R3改訂】				
図面名称	休養室(単独型) 平面詳細図・展開図				
図面番号	図面番号	図面枚数	図面種類	完成年度	竣工年度
					A-61



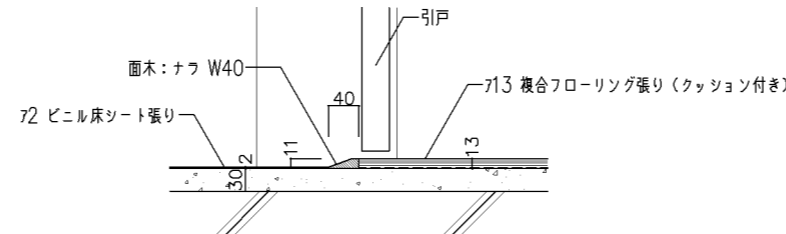
平面詳細図 S=1/50

ロッカー台数比較表	更衣室1	更衣室2
職員用ロッカー (4分割)	4人用×6台 (24人分)	4人用×10台 (40人分)



天井伏図 S=1/100

- 凡例(位置は設備との打ち合わせに依る)
- ☒ 天井点検口 450角
 - ☒ エアコン切込み補強
 - ☒ 換気扇(全熱交換器)切込み補強
 - ☒ 吹出口(全熱交換器)切込み補強
 - ☒ 換気扇切込み補強
 - スピーカー切込み補強
 - 照明器具(DL)設置位置を示す
 - 照明器具設置位置を示す



段部断面詳細図 S=1/5

備品リスト				工事区分	
No	備品	数	W D H	備考	工事教育
①	職員ロッカー(4連)	16	900 × 515 × 1,790	G-270A	○
②	ユニットシャワー	2	0812 (天井換気扇付属)		○
③	吊りカーテンレール	2		I-219	○
④	小学校:室名札	2	持出しタイプ	I-204A	○
④	中学校:室名札	2	平付けタイプ	I-204B	○
⑤	給湯器カバー	1		I-105	○
⑥	チリ箱	2	図示表記なし	K-104	○

内部仕上表	
更衣室	
床	72 ビニル床シート張り
幅木	ビニル幅木 H=100
壁	コンクリート打放し EP-G 75.5 しな合板目透し張り EP-G
天井	79.5 化粧せっぽうボード張り
梁型	
*部については、ロッカー数・男女比により実施設計にて間仕切位置を調整すること。	

内部仕上表	
脱衣コーナー	
床	72 ビニル床シート張り
幅木	ビニル幅木 H=100
壁	75.5 しな合板目透し張り EP-G
天井	79.5 化粧せっぽうボード張り
梁型	

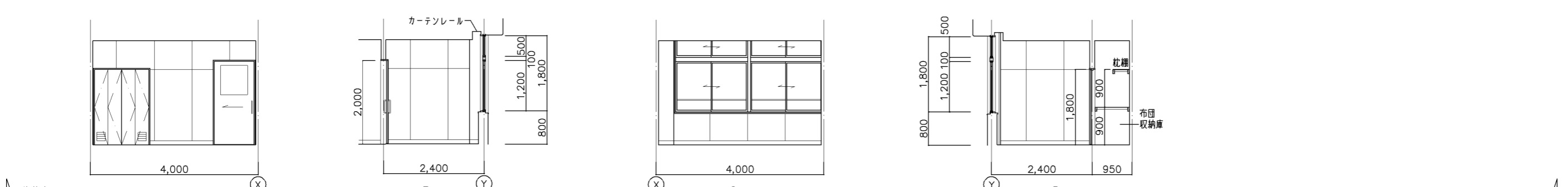
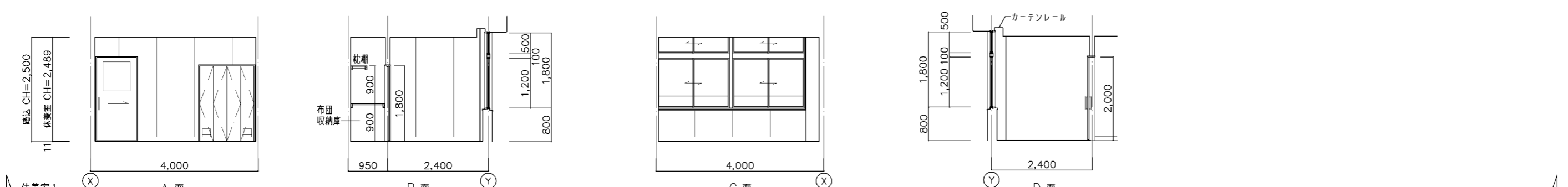
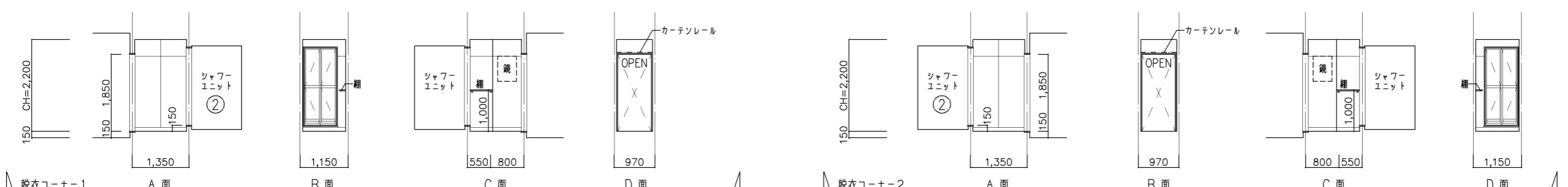
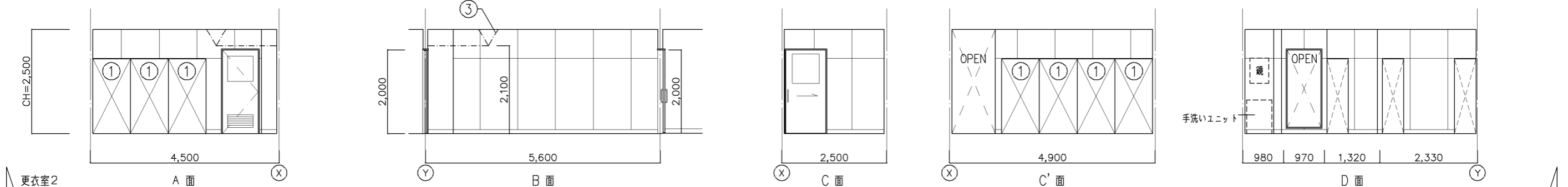
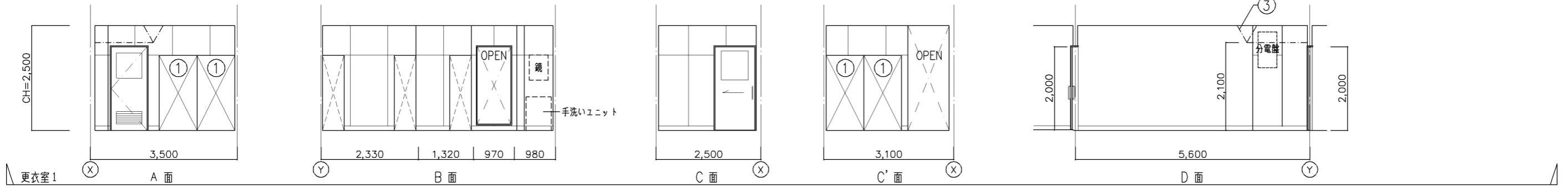
内部仕上表	
休養室	
床	713 複合フローリング張り(クッション付き)
幅木	ビニル幅木 H=100
壁	コンクリート打放し EP-G 75.5 しな合板目透し張り EP-G
天井	79.5 化粧吸音せっぽうボード張り
梁型	

内部仕上表	
布団収納庫	
床	79 しな合板張り
幅木	雑巾摺
壁	75.5 しな合板張り
天井	74 しな合板張り
梁型	

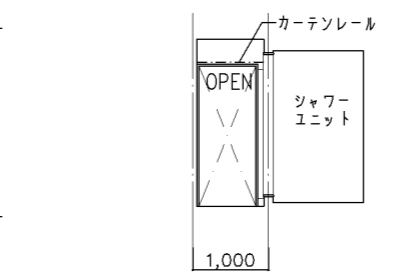
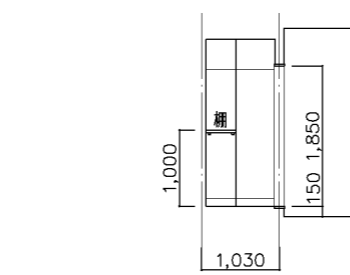
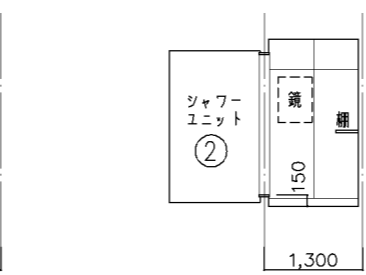
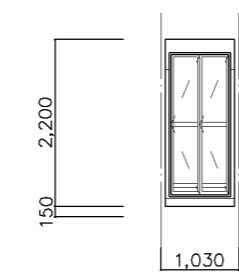
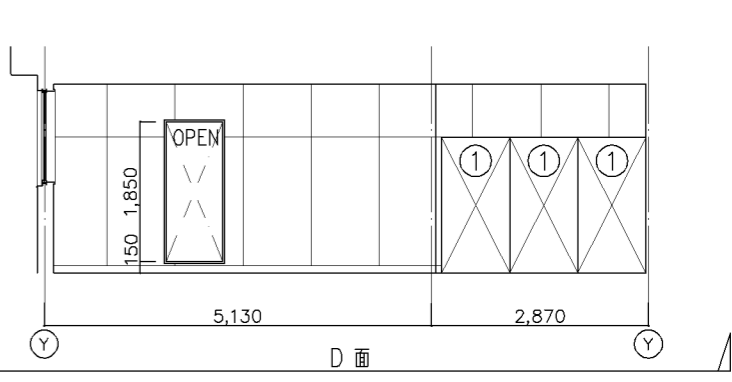
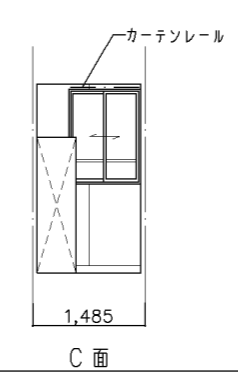
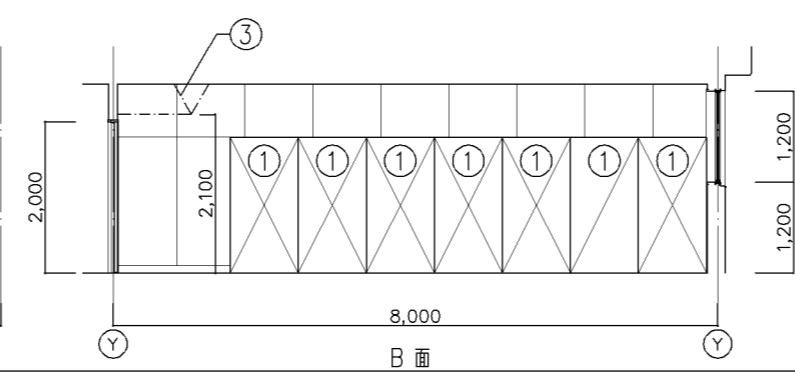
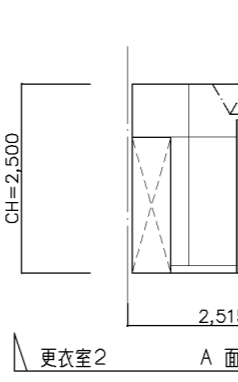
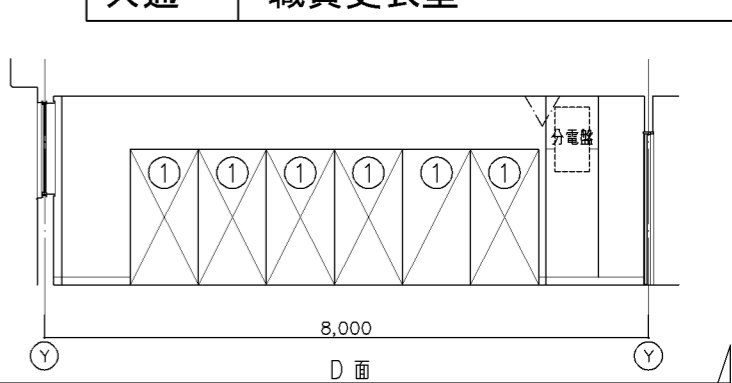
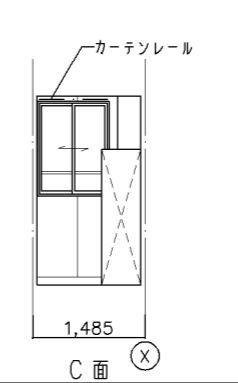
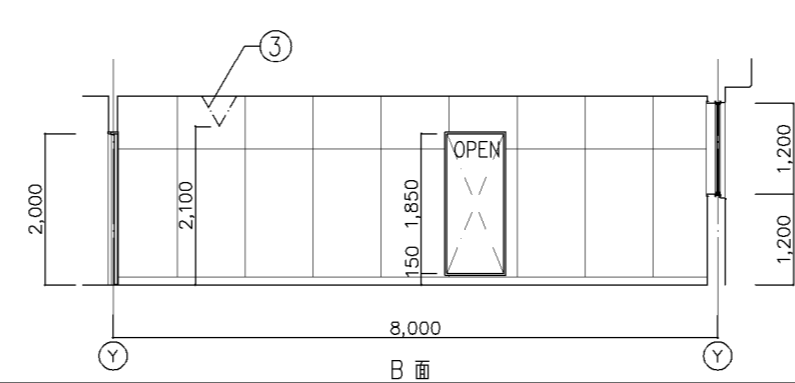
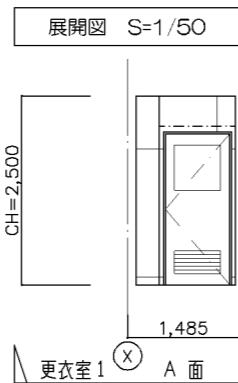
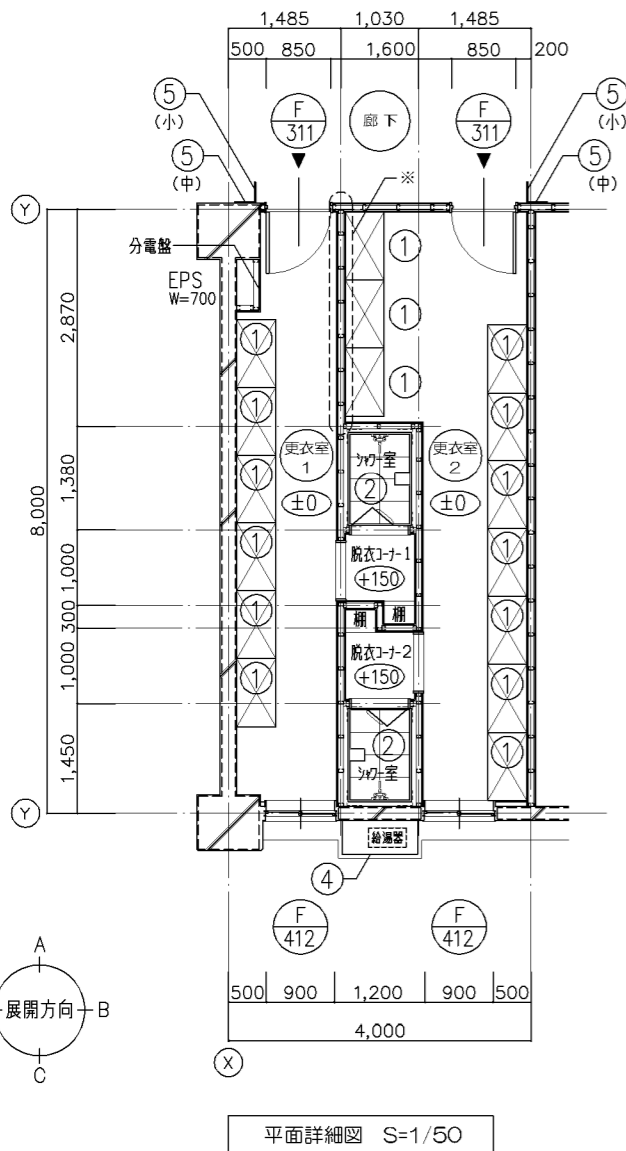
改定の経緯

設計上の留意点

横浜市建築局				工事名	「横浜市小・中学校標準図校舎95型」12改【R3改訂】				
年月日	令和4年3月	縮尺	1/5.1/50.1/100	図面名称	休養室(職員更衣室併用型) 平面詳細図				
設計者				施設番号	積算号	完成年度	図面種類	図面枚数	図面番号
									A-62

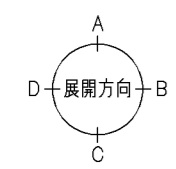


改定の経緯	設計上の留意点	横浜市建築局		工事名	「横浜市小・中学校標準図校舎95型」12改【R3改訂】					
		年月日	令和4年3月	縮尺	1/50	図面名称	休養室(職員更衣室併用型) 展開図			
		設計者				施設番号	積番号	完成年度	図面種類	図面枚数
										A-63



更衣室1 A面 B面 C面 D面
更衣室2 A面 B面 C面 D面
脱衣コーナー1 A面 B面
脱衣コーナー2 C面 D面

平面詳細図 S=1/50



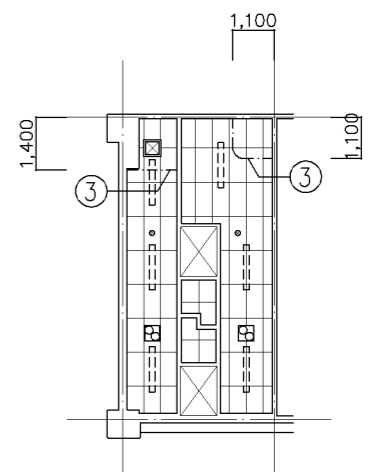
備品リスト				工事区分	
No	備品	数	W D H	備考	工事 教育
①	職員ロッカー (4連)	16	900 × 515 × 1,790	G-270A	○
②	ユニットシャワー	2	0812 (天井換気扇付属)		○
③	吊りカーテンレール	2		I-219	○
④	給湯器カバー	1		I-105	○
⑤	小学校: 室名札	2	持出しタイプ	I-204A	○
	中学校: 室名札	2	平付けタイプ	I-204B	○

内部仕上表	
更衣室	
床	72 ビニル床シート張り
幅木	ビニル幅木 H=100
壁	コンクリート打放し EP-G 75.5 しな合板目透し張り EP-G
天井	79.5 化粧せっこうボード張り
梁型	
*部については、ロッカー数・男女比により実施設計にて間仕切位置を調整すること。	

内部仕上表	
脱衣コーナー	
床	72 ビニル床シート張り
幅木	ビニル幅木 H=100
壁	75.5 しな合板目透し張り EP-G
天井	79.5 化粧せっこうボード張り
梁型	

天井伏図 S=1/100

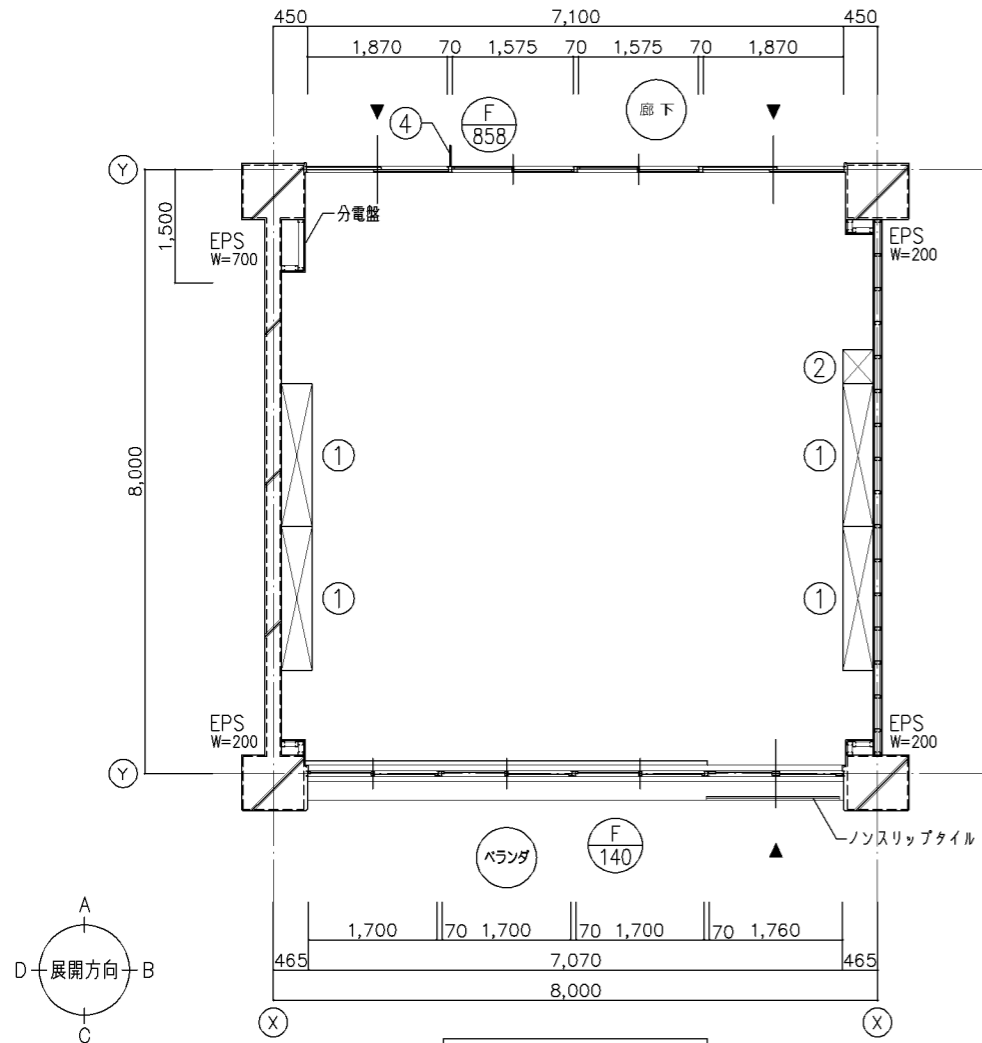
- 凡例 (位置は設備との打ち合わせに依る)
- ☒ 天井点検口 450角
 - ☒ 換気扇切込み補強
 - スピーカー切込み補強
 - ==== 照明器具設置位置を示す



ロッカー台数比較表	更衣室1	更衣室2
職員用ロッカー (4分割)	4人用×6台 (24人分)	4人用×10台 (40人分)

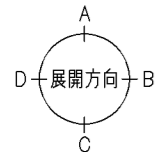
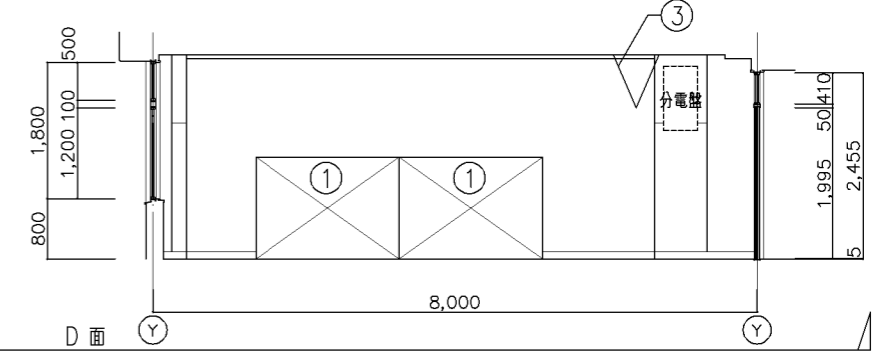
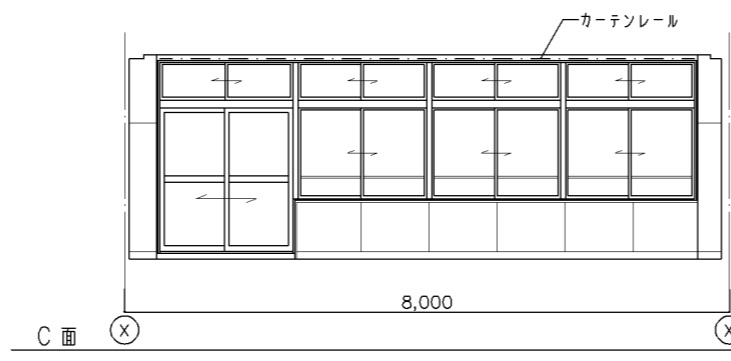
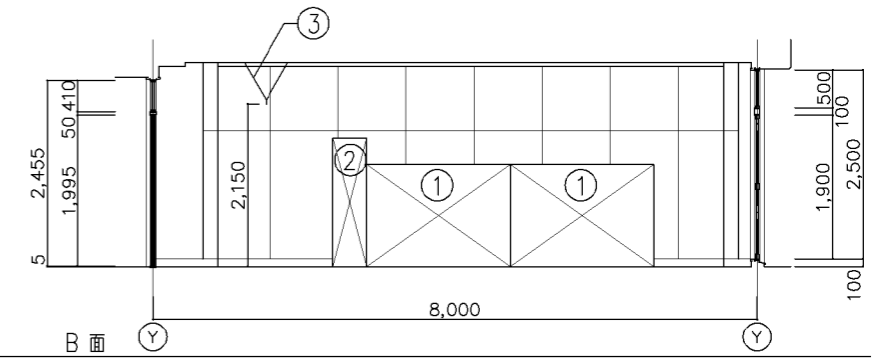
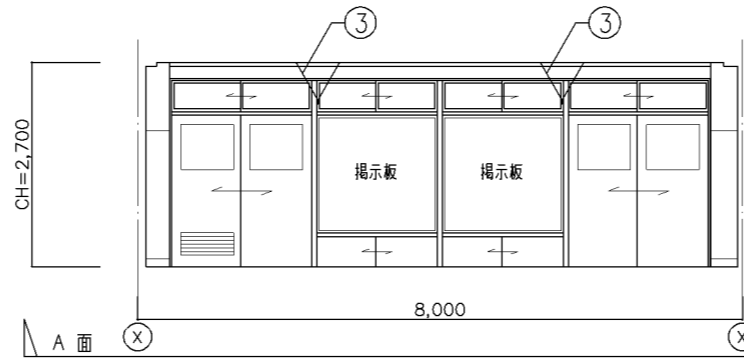
改定の経緯

設計上の留意点



平面詳細図 S=1/50

展開図 S=1/50

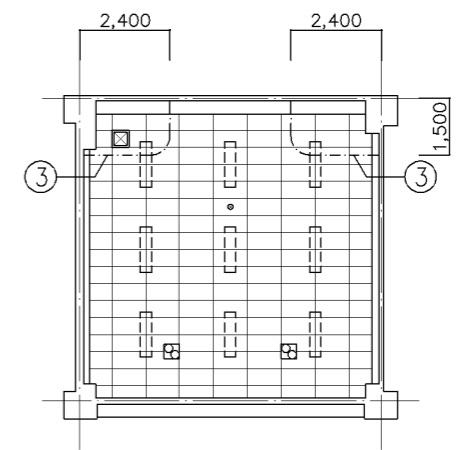


備品リスト						工事区分		
No	備品	数	W	D	H	備考	工事	教育
①	児童用ロッカー	4	1,900	400	1,350	G-510A	○	
②	掃除用具入	1	450	400	1,700	G-520	○	
③	吊りカーテンレール	2				I-219	○	
④	室名札	1	持出しタイプ			I-204A	○	
⑤	チリ箱	1	図示表記なし			K-104		○

内部仕上表	
床	72 ビニル床シート張り
幅木	ビニル幅木 H=100
壁	コンクリート打放し EP-G 75.5 しな合板目透し張り EP-G
天井	79.5 化粧せっこうボード張り
梁型	コンクリート打放し EP-G

天井伏図 S=1/100

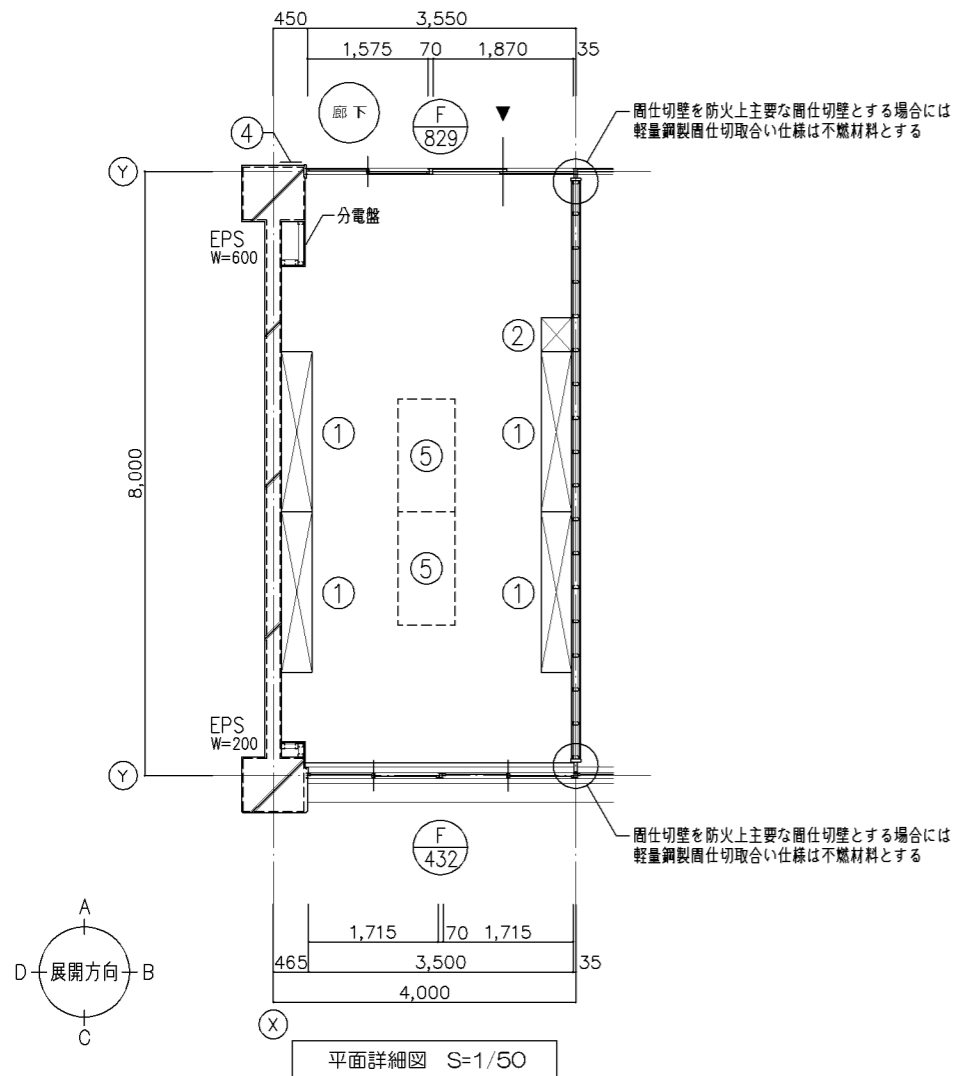
- 凡例 (位置は設備との打ち合わせに依る)
- ☒ 天井点検口 450角
 - ☒ 換気扇切込み補強
 - スピーカー切込み補強
 - 照明器具設置位置を示す



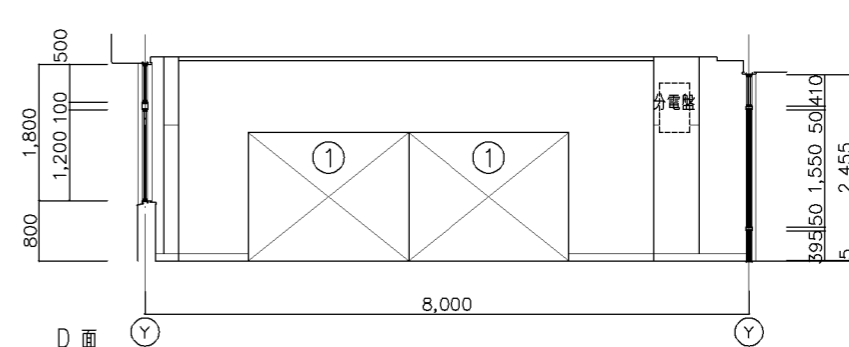
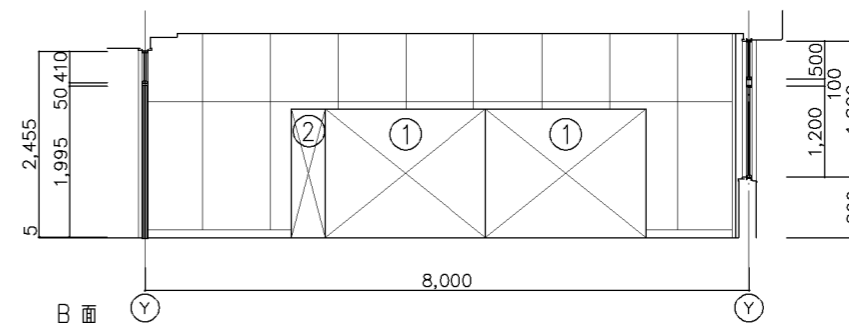
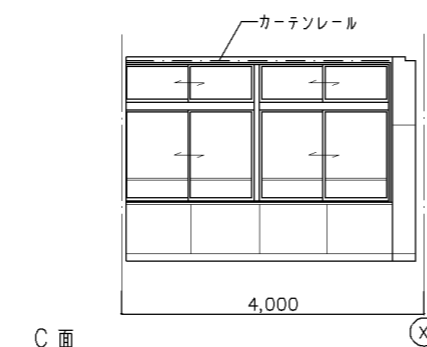
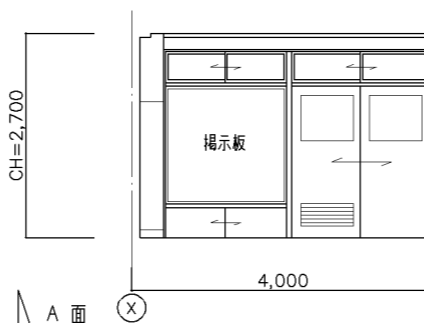
改定の経緯

設計上の留意点

横浜市建築局				工事名	「横浜市小・中学校標準図校舎95型」12改【R3改訂】				
年月日	令和4年3月	縮尺	1/50.1/100	図面名称	児童更衣室 平面詳細図・展開図				
設計者				施設番号	積番号	完成年度	図面種類	図面枚数	図面番号
									A-65

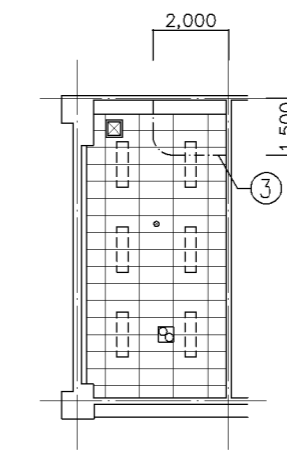


展開図 S=1/50



天井伏図 S=1/100

- 凡例 (位置は設備との打ち合わせに依る)
- ☒ 天井点検口 450角
 - ☒ 換気扇切込み補強
 - スピーカー切込み補強
 - 照明器具設置位置を示す



備品リスト						工事区分			
No	備品	数	W	D	H	備考	工事	教育	
①	生徒用ロッカー	4	2,125	×	400	×	1,700	G-511A	○
②	掃除用具入	1	450	×	400	×	1,700	G-520	○
③	カーテンレール	1	直付けタイプ					I-219	○
④	室名札	1	平付けタイプ					I-204B	○
⑤	会議テーブル	2	1,500	×	750	×	700	K-151	○
⑥	チリ箱	1	図示表記なし					K-104	○

内部仕上表	
床	72 ビニル床シート張り
幅木	ビニル幅木 H=100
壁	コンクリート打放し EP-G 75.5 しな合板目透し張り EP-G
天井	79.5 化粧せっこうボード張り
梁型	コンクリート打放し EP-G

改定の経緯

設計上の留意点

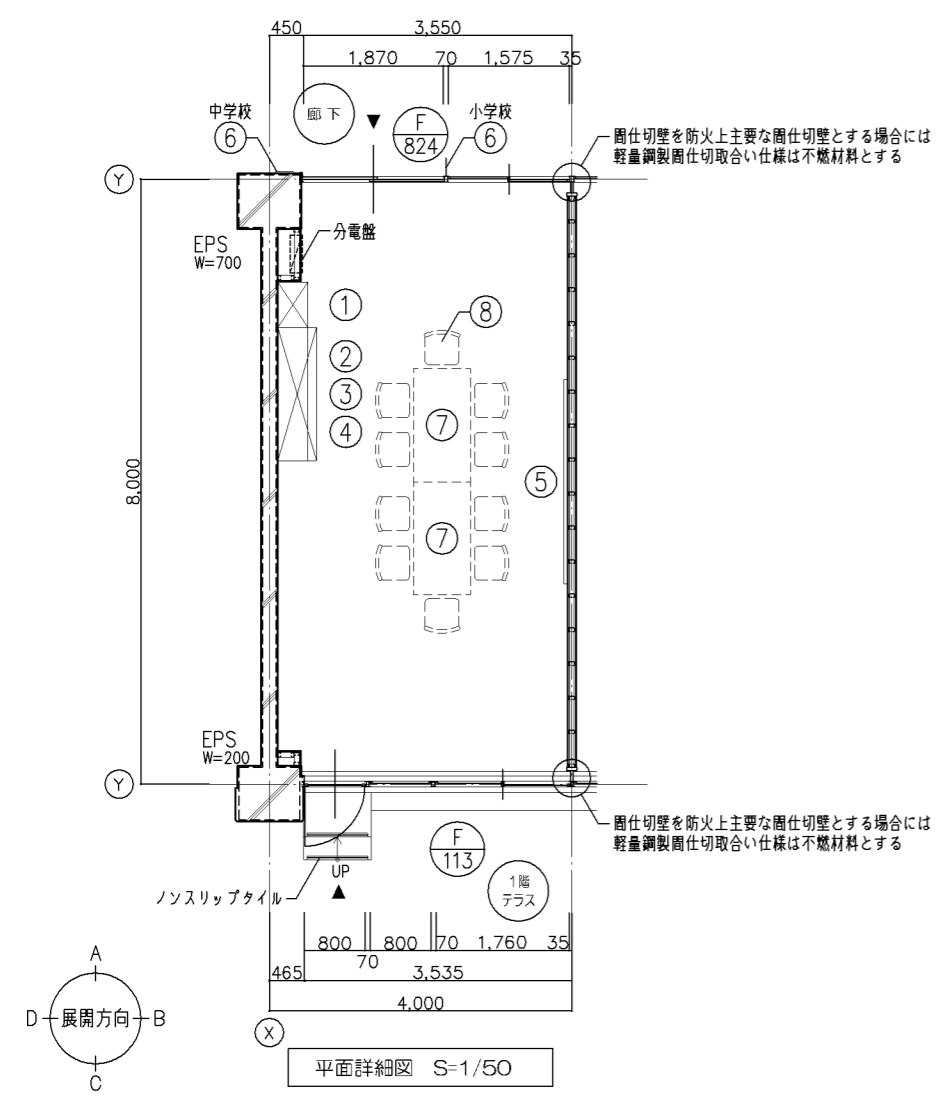
横浜市建築局

工事名 「横浜市小・中学校標準図校舎95型」12改【R3改訂】

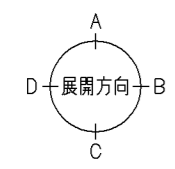
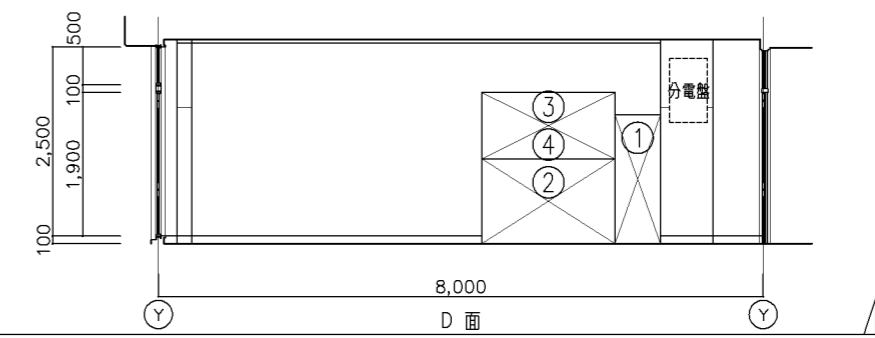
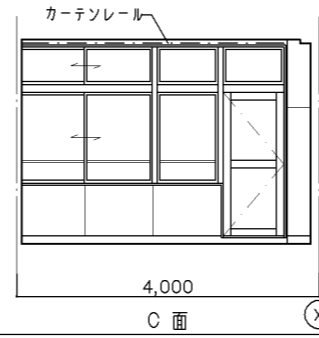
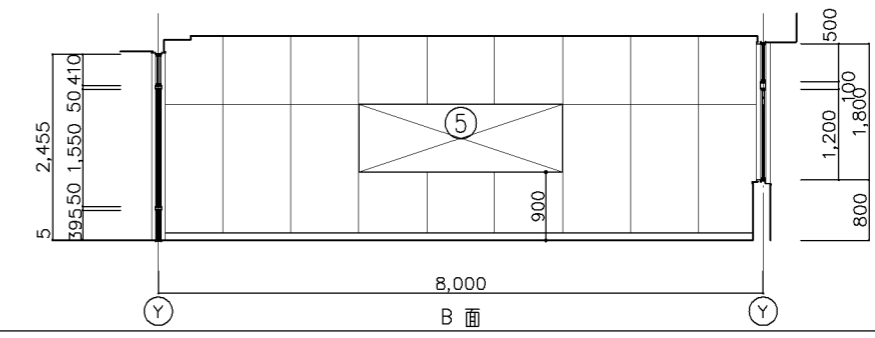
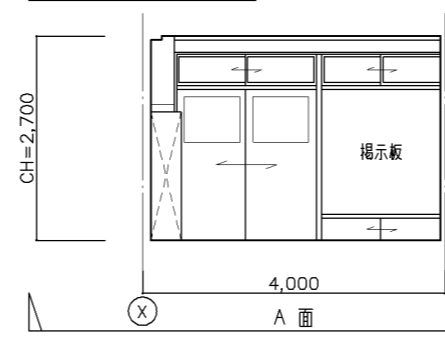
年月日 令和4年3月 縮尺 1/50.1/100 図面名称 生徒更衣室 平面詳細図・展開図

設計者

施設番号	図面番号	完成年度	図面種類	図面枚数	図面番号
					A-66



展開図 S=1/50



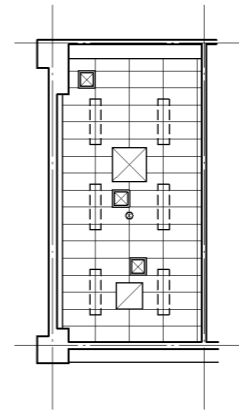
平面詳細図 S=1/50

備品リスト						工事区分		
No	備品	数	W	D	H	備考	工事	教育
①	掃除用具入	1	600	400	1,700	G-280	○	
②	整理戸棚(下段)	1	1,760	515	1,120	G-213C	○	
③	整理戸棚(上段)	1	1,760	400	880	G-215A	○	
④	化粧天板	1				G-201B	○	
⑤	ホワイトボード	1	2,700		900	G-611D	○	
⑥	小学校:室名札	1	持出しタイプ			I-204A	○	
⑥	中学校:室名札	1	平付けタイプ			I-204B	○	
⑦	会議テーブル	2				K-151	○	
⑧	会議用椅子	10				K-121	○	
⑨	チリ箱	1	図表示記なし			K-104	○	

内部仕上表	
床	72 ビニル床タイル張り
幅木	ビニル幅木 H=100
壁	コンクリート打放し EP-G 75.5 しな合板目透し張り EP-G
天井	79.5 化粧せっこうボード張り
梁型	コンクリート打放し EP-G
	掲示板: 掲示シート張り (75.5 ラフン合板下地)

天井伏図 S=1/100

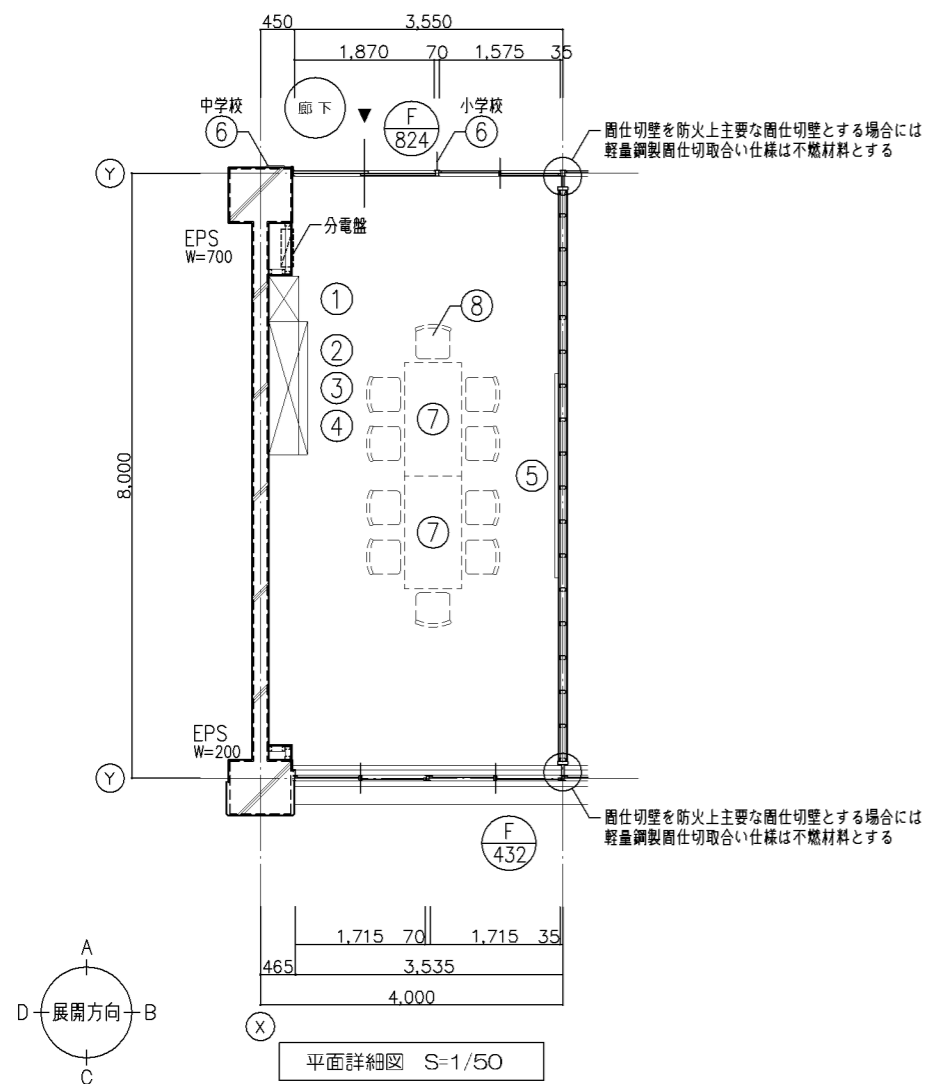
- 凡例 (位置は設備との打ち合わせに依る)
- ☒ 天井点検口 450角
 - スピーカー切込み補強
 - ⊠ エアコン切込み補強
 - ◻ 換気扇(全熱交換器)切込み補強
 - 照明器具設置位置を示す



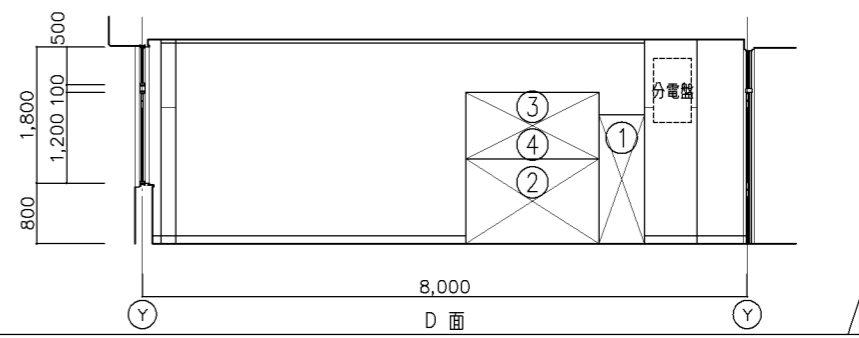
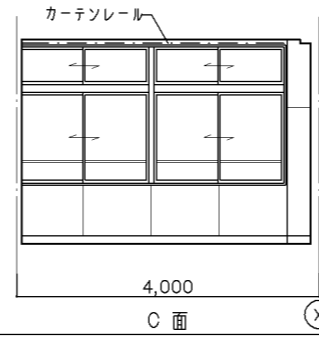
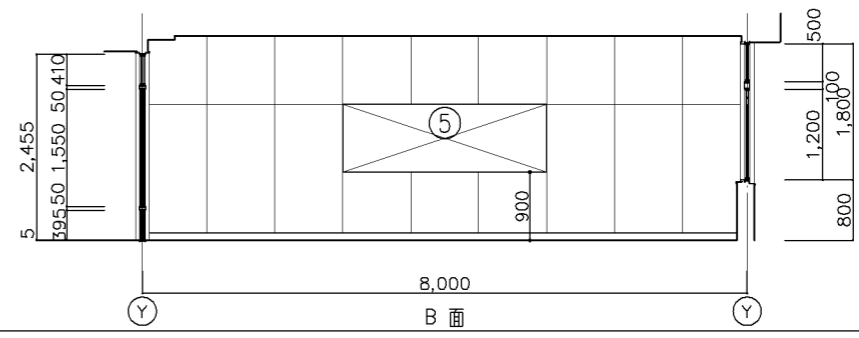
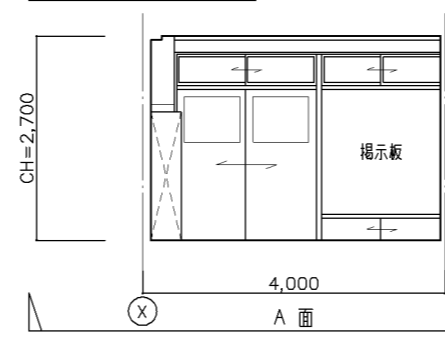
改定の経緯

設計上の留意点

横浜市建築局				工事名	「横浜市小・中学校標準図校舎95型」12改【R3改訂】			
年月日	令和4年3月	縮尺	1/50.1/100	図面名称	地域交流室 平面詳細図・展開図			
設計者				建設番号	標準番号	完成年度	図面枚数	図面番号
								A-67



展開図 S=1/50



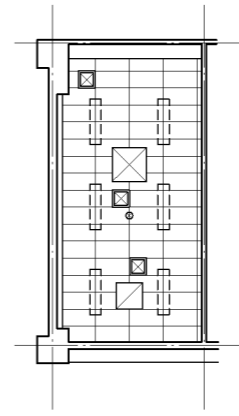
平面詳細図 S=1/50

備品リスト						工事区分		
No	備品	数	W	D	H	備考	工事	教育
①	掃除用具入	1	600	400	1,700	G-280	○	
②	整理戸棚(下段)	1	1,760	515	1,120	G-213C	○	
③	整理戸棚(上段)	1	1,760	400	880	G-215A	○	
④	化粧天板	1				G-201B	○	
⑤	ホワイトボード	1	2,700		900	G-611D	○	
⑥	小学校:室名札	1	持出しタイプ			I-204A	○	
	中学校:室名札	1	平付けタイプ			I-204B	○	
⑦	会議テーブル	2				K-151		○
⑧	会議用椅子	10				K-121		○
⑨	チリ箱	1	図示表記なし			K-104		○

内部仕上表	
床	72 ビニル床タイル張り
幅木	ビニル幅木 H=100
壁	コンクリート打放し EP-G 75.5 しな合板目透し張り EP-G
天井	79.5 化粧せっこうボード張り
梁型	コンクリート打放し EP-G
	掲示板: 掲示シート張り (75.5 ラフソ合板下地)

天井伏図 S=1/100

- 凡例 (位置は設備との打ち合わせに依る)
- ☒ 天井点検口 450角
 - スピーカー切込み補強
 - ⊠ エアコン切込み補強
 - ◻ 換気扇(全熱交換器)切込み補強
 - 照明器具設置位置を示す



改定の経緯

設計上の留意点

横浜市建築局				工事名	「横浜市小・中学校標準図校舎95型」12改【R3改訂】				
年月日	令和4年3月	縮尺	1/50.1/100	図面名称	PTA会議室 平面詳細図・展開図				
設計者				建設番号	標準号	完成年度	図面種類	図面枚数	図面番号
									A-68

■児童・生徒便所の便器等設置数

学級数毎の便器数 1CR (40名)							
CR数	1CR	2CR	3CR	4CR	5CR	6CR	7CR
男子 大便器	2	2	2	2	2	3	4
男子 小便器	3	3	4	4	4	5	6
男子 手洗器	2	2	2	2	2	2	3
女子 大便器	3	3	4	5	5	6	8
女子 手洗器	2	2	3	3	3	4	4

- ・本市の基準は、空調和・衛生工学会「衛生器具の適正個数算定法」を準用図5、9事務所の所要器具数を準用し算出している（1983年改訂・S58年）
- ・4CRを本平面の基準としている
- ・大便器はすべて洋便器とする
- ・小学校低学年用洋風大便器のダブル便座位置は実施設計対応とする（小学校1, 2年生用便所1か所あたり1台設置）
- ・衛生器具については、衛生設備標準図 器具表による

■職員・来校者用便所の便器等設置数

本市採用基準			
	小便器	大便器	洗面器
男子	2	2	2
女子	-	3	2

・大便器はすべて洋便器とする
 ・衛生器具については、衛生設備標準図 器具表による

■車いす対応トイレ設置基準

本市採用基準
車いす対応トイレA ・各階に1か所以上設けること（右利き用・左利き用の使用勝手を各階交互に配置） ・衛生器具については、衛生設備標準図 器具表による
車いす対応トイレB【車いす対応仕様に加え、オストメイト対応設備を設置したトイレ】 ・1枚に1か所以上設けること（基本は右利き用） ・衛生器具については、衛生設備標準図 器具表による

階	配置
▽4FL	【児童・生徒便所】 ・車いす対応トイレ（A右利き用）
▽3FL	【児童・生徒便所】 ・車いす対応トイレ（A左利き用）
▽2FL	【児童・生徒便所】 ・車いす対応トイレ（A右利き用）
▽1FL （基準階）	【職員・来校者用便所】 福祉のまちづくり条例 ・車いす対応トイレ（B右利き用） ・車いす対応トイレ（A左利き用）

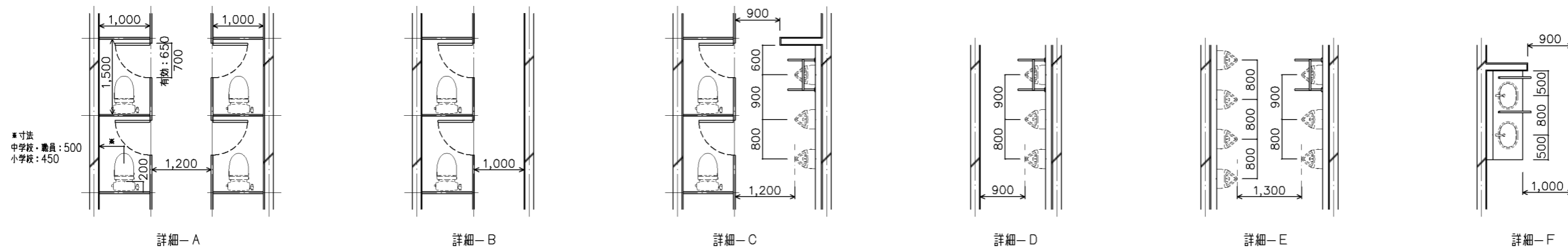
1系列の場合の配置計画

階	配置
▽4FL	【児童・生徒便所】 ・車いす対応トイレ（A右利き用） 倉庫 （将来車いす対応トイレ増設用）
▽3FL	【児童・生徒便所】 ・車いす対応トイレ（A左利き用） 倉庫 （将来車いす対応トイレ増設用）
▽2FL	【児童・生徒便所】 ・車いす対応トイレ（A右利き用） 倉庫 （将来車いす対応トイレ増設用）
▽1FL （基準階）	【職員・来校者用便所】 福祉のまちづくり条例 ・車いす対応トイレ（B右利き用） 倉庫 （将来車いす対応トイレ増設用） 【児童・生徒便所】 福祉のまちづくり条例 ・車いす対応トイレ（A左利き用）

2系列の場合の配置計画例

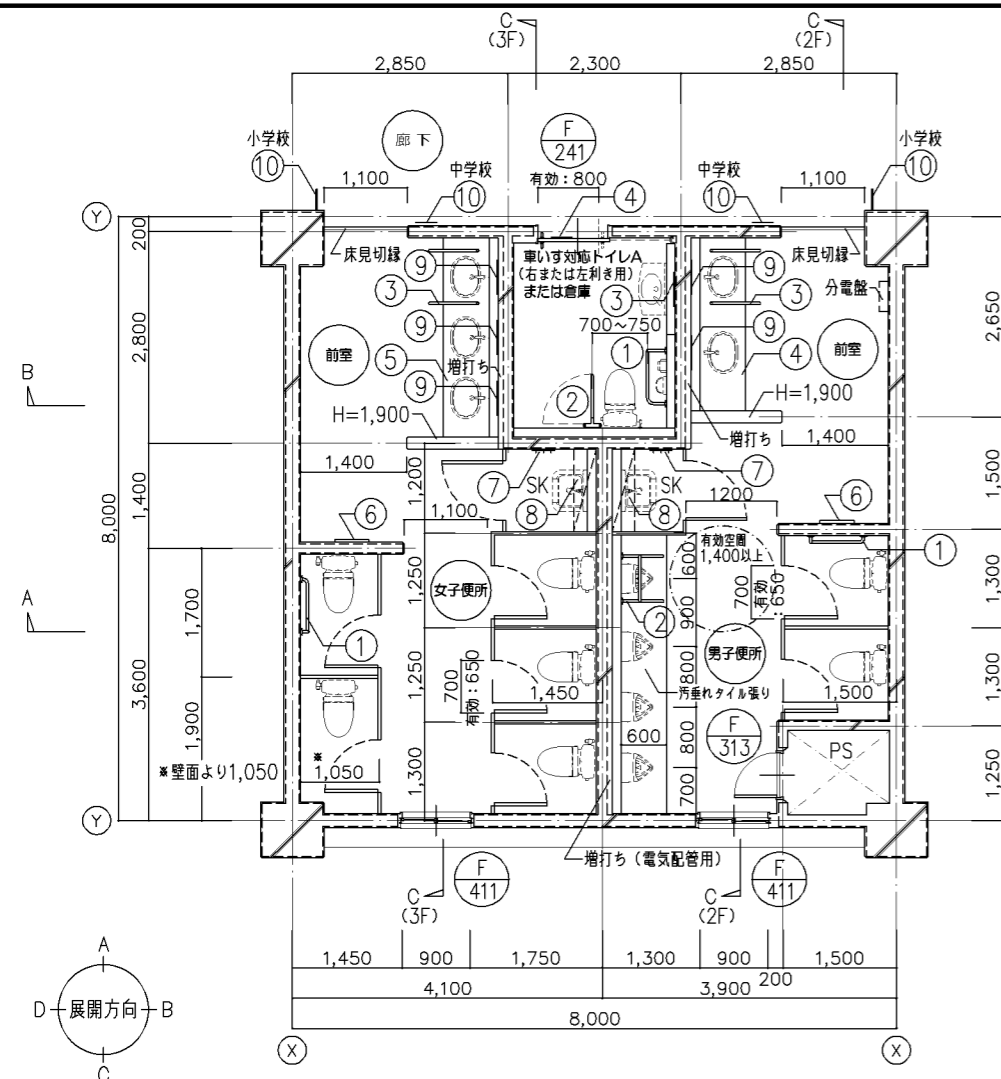
※車いす対応トイレ設置計画は、各担当者と打合せの上決定すること。

便所各部の必要最小限寸法 S=1/50



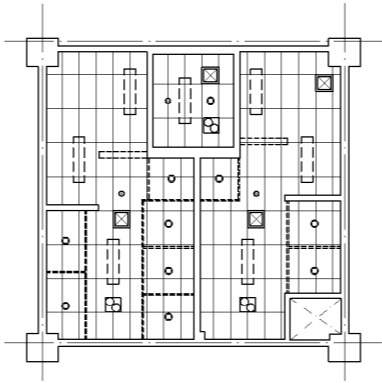
改定の経緯	設計上の留意点	<p>横浜市建築局</p> <p>工事名 「横浜市小・中学校標準図校舎95型」12改【R3改訂】</p> <p>図面名称 便所設置基準</p> <p>年月日 令和4年3月 縮尺 1/50</p> <p>設計者</p> <p>施設番号 棟番号 完成年度 図面種類 図面枚数 図面番号</p> <p>A-69</p>
	<ul style="list-style-type: none"> ・本図は標準図としての基本的な考え方、寸法等を表記したものである。よって必要最小限の各部寸法の遵守以外は、全て実施設計対応とする。 ・車いす対応トイレ設置計画は、各担当者と打合せの上決定すること。 	
	<p>年日</p> <p>設 計 者</p>	

共通 児童・生徒用便所



児童・生徒用便所（車いす対応トイレA）平面詳細図 S=1/50

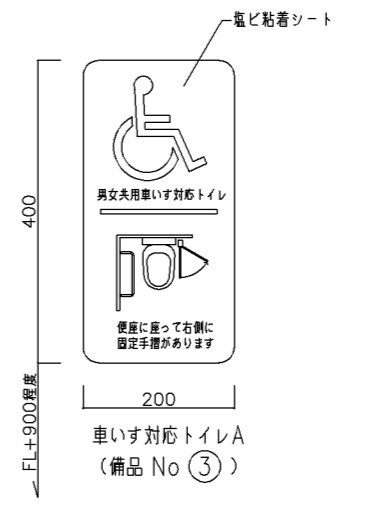
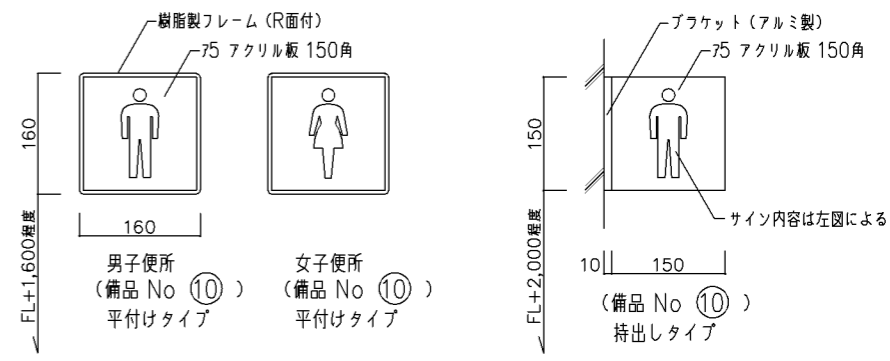
・上図の車いす対応トイレは右利き用を示す（左利き用は反転タイプとする）
 ・2系列の場合は、便所設置基準2系列の場合の配置計画例を参照



天井伏図 S=1/100

凡例（位置は設備との打ち合わせに依る）

- ☒ 天井点検口 450角
- 照明器具 (DL) 切込み補強
- スピーカー切込み補強
- 田 換気扇切込み補強
- 照明器具設置位置を示す



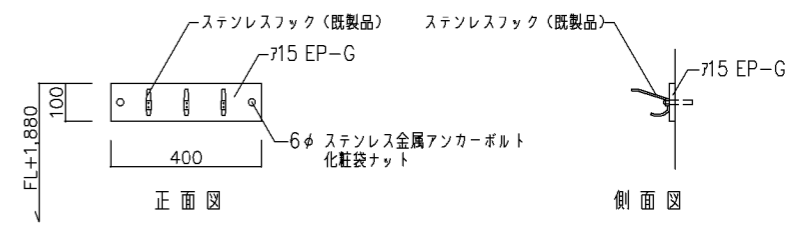
トイレサイン例 S=1/5

備品リスト 男子・女子便所、前室						工事区分		
No	備品	数	W	D	H	備考	工事	教育
①	大便器用手すり	2	ステンレス製			I-212A	○	
②	小便器用手すり	1	ステンレス製			I-212B	○	
③	洗面カウンター用手すり	2	ステンレス製			I-213C	○	
④	洗面カウンター	1	2,300	600	650~800		○	
⑤	洗面カウンター	1	2,650	600	650~800		○	
⑥	姿見	2	450	×	1,300	G-832	○	
⑦	モップ掛けフック	2				図示による	○	
⑧	棚	2				図示による	○	
⑨	鏡	5	450	×	800	既製品	○	
⑩	小学校：ピクトサイン	2	持出しタイプ			図示による	○	
	中学校：ピクトサイン	2	平付けタイプ			図示による	○	

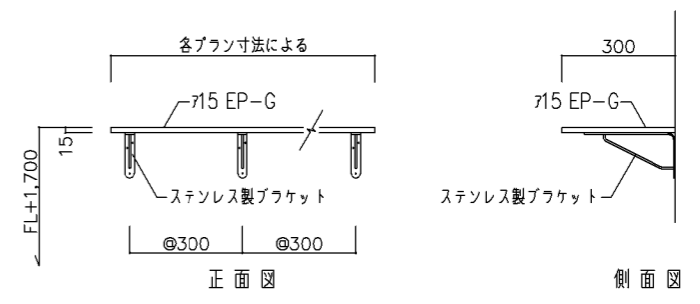
備品リスト 車いす対応トイレA						工事区分		
No	備品	数	W	D	H	備考	工事	教育
①	大便器用手すり	1	ステンレス製			I-213A	○	
②	可動手すり	1	ステンレス製			I-213B	○	
③	鏡	1	450	×	800	既製品	○	
④	トイレサイン	1	塩ビ粘着シート			図示による	○	

内部仕上表 男子・女子便所、前室	
床	72.0 ビニル床シート張り 小便器廻り：汚垂れタイル張り
幅木	ビニル幅木 H=100
壁	コンクリート打放し EP-G
天井	79.5 化粧せっこうボード張り
梁型	
	トイレブース：ポリ化粧合板

内部仕上表 車いす対応トイレAまたは倉庫	
床	72.0 ビニル床シート張り
幅木	ビニル幅木 H=100
壁	コンクリート打放し EP-G
天井	79.5 化粧せっこうボード張り
梁型	



モップ掛けフック詳細図 S=1/10
 (備品 No 7) ・ブース外部から手の届かない位置とする

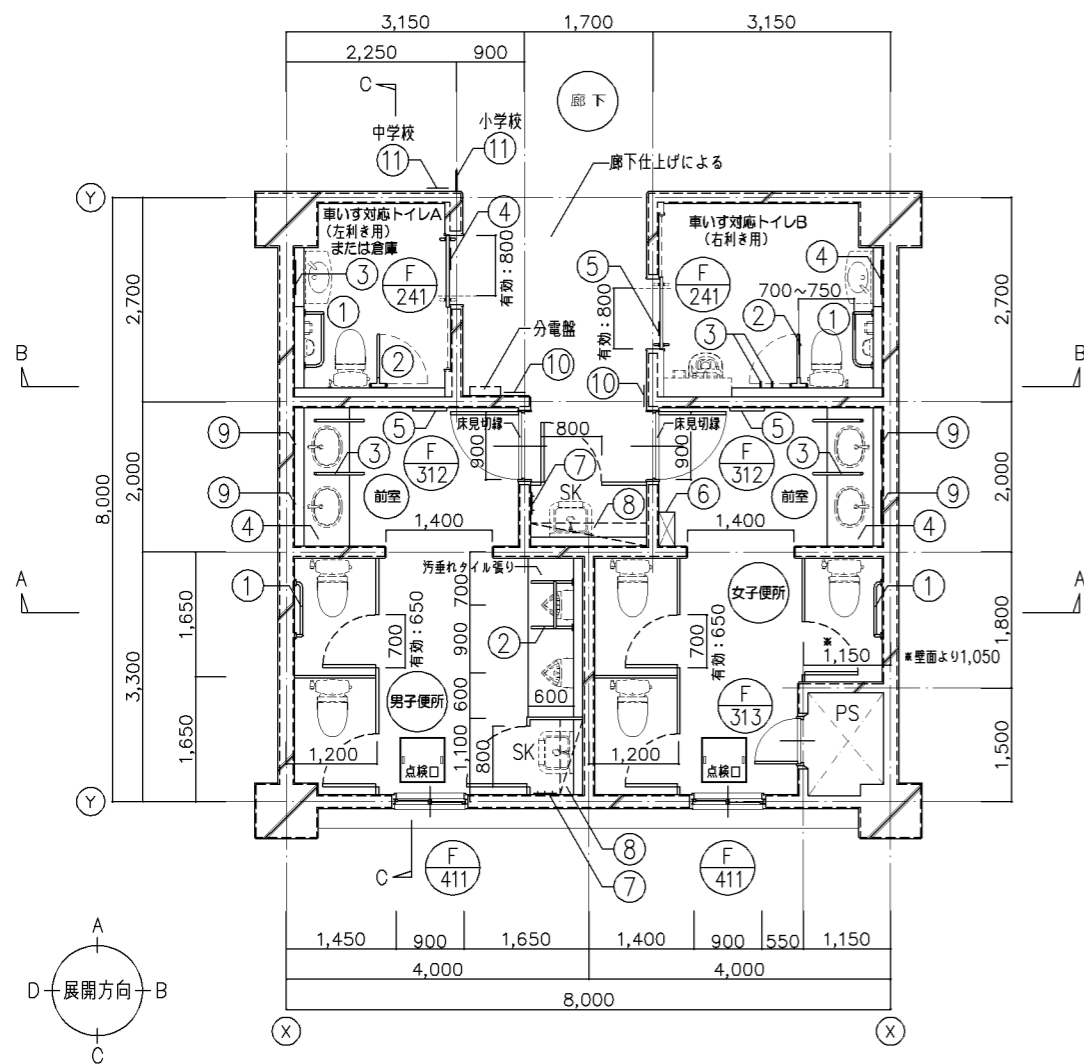


棚詳細図 S=1/10
 (備品 No 8) ・ブース外部から手の届かない位置とする

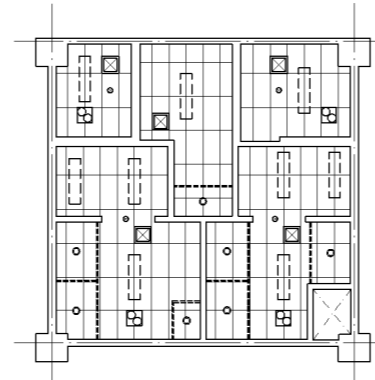
改定の経緯	

設計上の留意点	
	・児童・生徒用SK設置に関しては実施設計にて学校と相談の上、決定すること。
	・SK内の棚の設置については、実施設計において関係部署と十分調整すること。
	・手すり付き便房1か所の戸（トイレブース扉）については、非常時に戸が取り外せる構造（非常解錠および非常解グレビティヒンジ）とすること。

横浜市建築局		工事名	「横浜市小・中学校標準図校舎95型」12改【R3改訂】		
年月日	令和4年3月	縮尺	1/5,1/10,1/50,1/100		
設計者		図面名称	児童・生徒用便所 平面詳細図		
		施設番号	棟番号	完成年度	図面種類
					図面枚数
					図面番号
					A-70



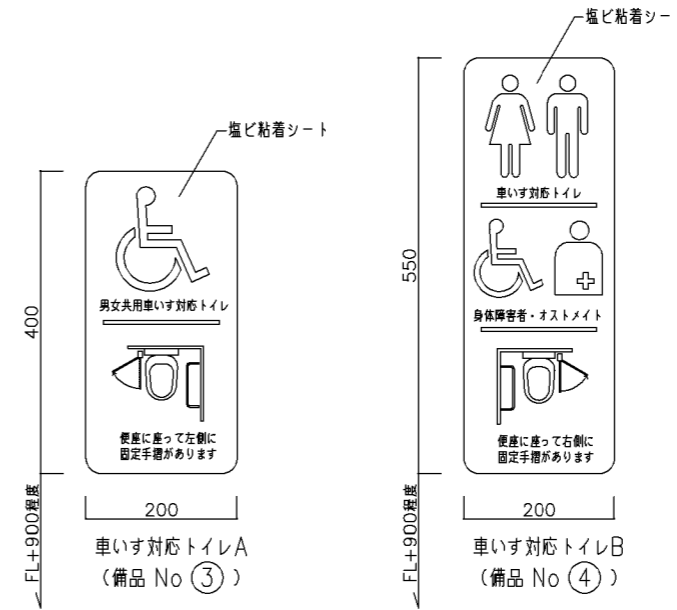
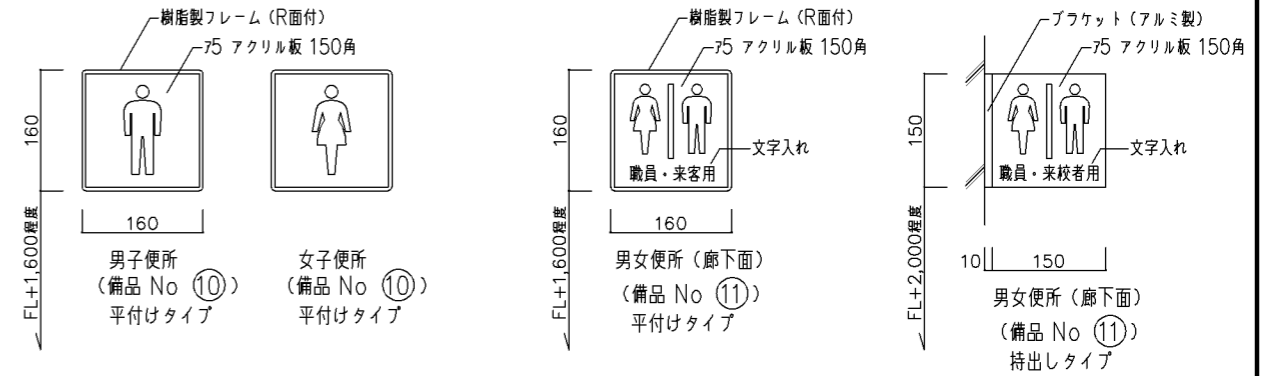
職員・来校者用便所（車いす対応トイレA、B）平面詳細図 S=1/50



天井伏図 S=1/100

凡例（位置は設備との打ち合わせに依る）

- ☒ 天井点検口 450角
- 照明器具（DL）切込み補強
- スピーカー切込み補強
- 田 換気扇切込み補強
- 照明器具設置位置を示す



トイレサイン例 S=1/5

備品リスト 男子・女子便所、前室					工事区分	
No	備品	数	W	D H	備考	工事 教育
①	大便器用手すり	2	ステンレス製		I-212A	○
②	小便器用手すり	1	ステンレス製		I-212B	○
③	洗面カウンター用手すり	2	ステンレス製		I-213C	○
④	洗面カウンター	2	2,040 ×	600 × 800		○
⑤	姿見	2	450 ×	1,300	G-832	○
⑥	壁掛け収納棚	1	450 ×	220 × 880	G-457	○
⑦	モップ掛けフック	2			児童・生徒用便所参照	○
⑧	棚	2			児童・生徒用便所参照	○
⑨	鏡	4	450 ×	800	既製品	○
⑩	ピクトサイン	2	平付けタイプ		図示による	○
⑪	小学校：ピクトサイン	2	持出しタイプ		図示による	○
	中学校：ピクトサイン	2	平付けタイプ		図示による	○

備品リスト 車いす対応トイレA					工事区分	
No	備品	数	W	D H	備考	工事 教育
①	大便器用手すり	1	ステンレス製		I-213A	○
②	可動手すり	1	ステンレス製		I-213B	○
③	鏡	1	450 ×	800	既製品	○
④	トイレサイン	1	塩ビ粘着シート		図示による	○

備品リスト 車いす対応トイレB					工事区分	
No	備品	数	W	D H	備考	工事 教育
①	大便器用手すり	1	ステンレス製		I-213A	○
②	可動手すり	1	ステンレス製		I-213B	○
③	フック	2	ステンレス製		既製品	○
④	鏡	1	450 ×	800	既製品	○
⑤	トイレサイン	1	塩ビ粘着シート		図示による	○

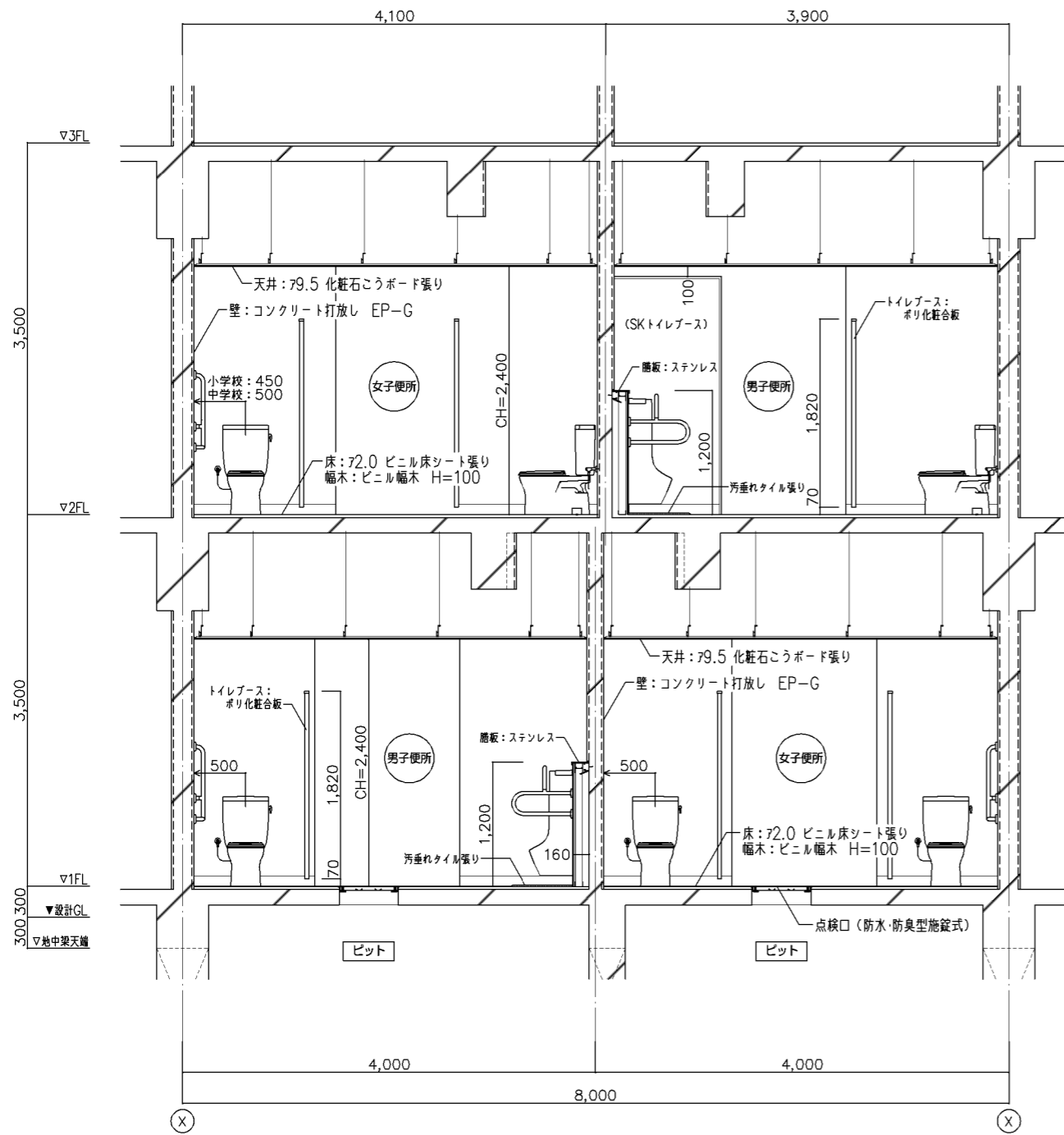
内部仕上表 男子・女子便所、前室	
床	72.0 ビニル床シート張り 小便器廻り：汚垂れタイル張り
幅木	ビニル幅木 H=100
壁	コンクリート打放し EP-G
天井	79.5 化粧せつこうボード張り
梁型	
	トイレベース：ポリ化粧合板

内部仕上表 車いす対応トイレA、B	
床	72.0 ビニル床シート張り
幅木	ビニル幅木 H=100
壁	コンクリート打放し EP-G
天井	79.5 化粧せつこうボード張り
梁型	

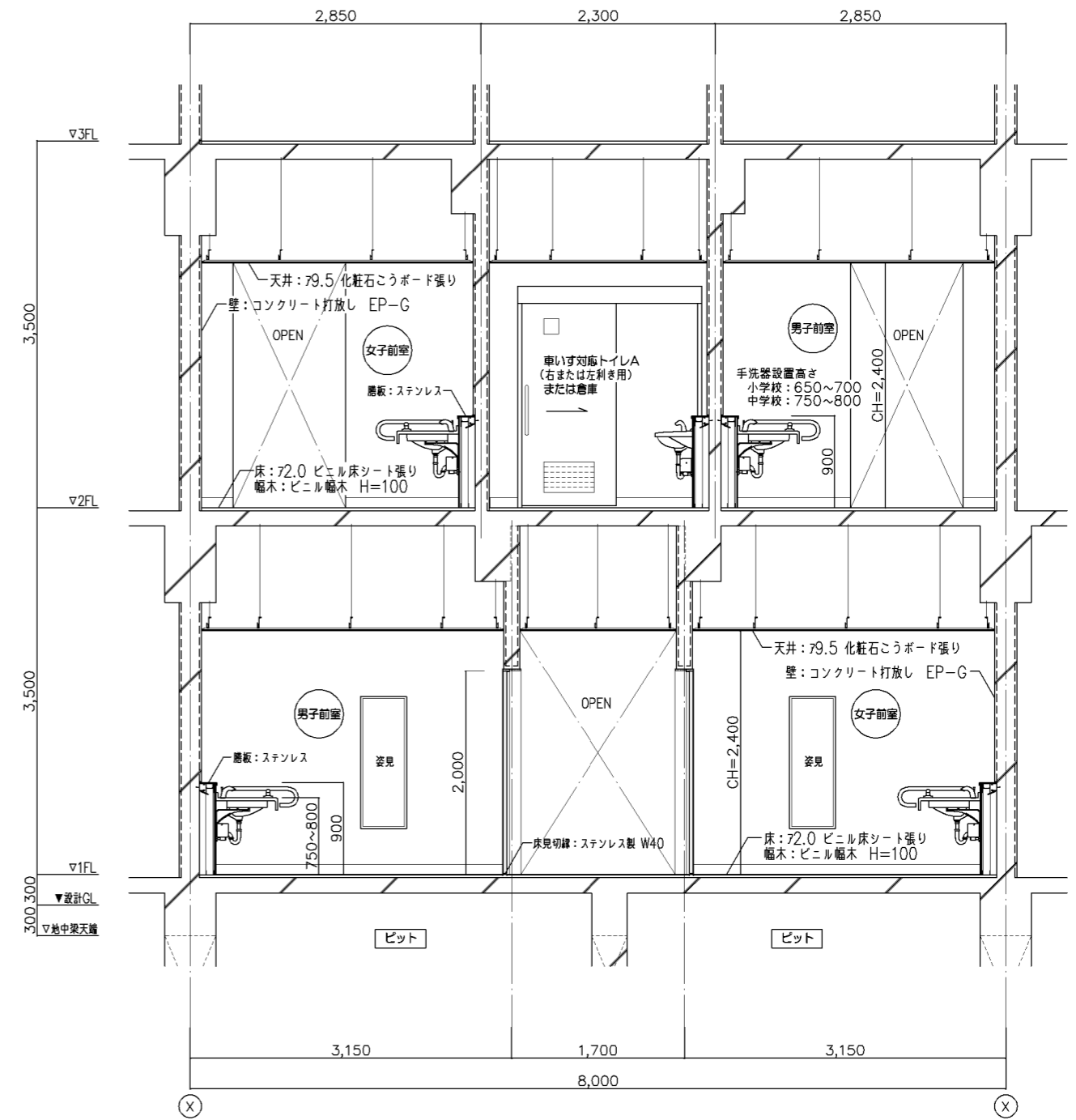
改定の経緯	

設計上の留意点	<ul style="list-style-type: none"> ・SK内の棚の設置については、実施設計において関係局部署と十分調整すること。 ・手すり付き便房1か所の戸（トイレベース扉）については、非常時に戸が取り外せる構造（非常解錠および非常解錠レベティヒンジ）とすること。
---------	---

横浜市建築局		工事名	「横浜市小・中学校標準図校舎95型」12改【R3改訂】		
年月日	令和4年3月	縮尺	1/5.1/50.1/100		
設計者		図面名称	職員・来校者用便所 平面詳細図		
		施設番号	積算号	完成年度	図面種類
					図面枚数
					図面番号
					A-71



A-A 断面詳細図 S=1/30



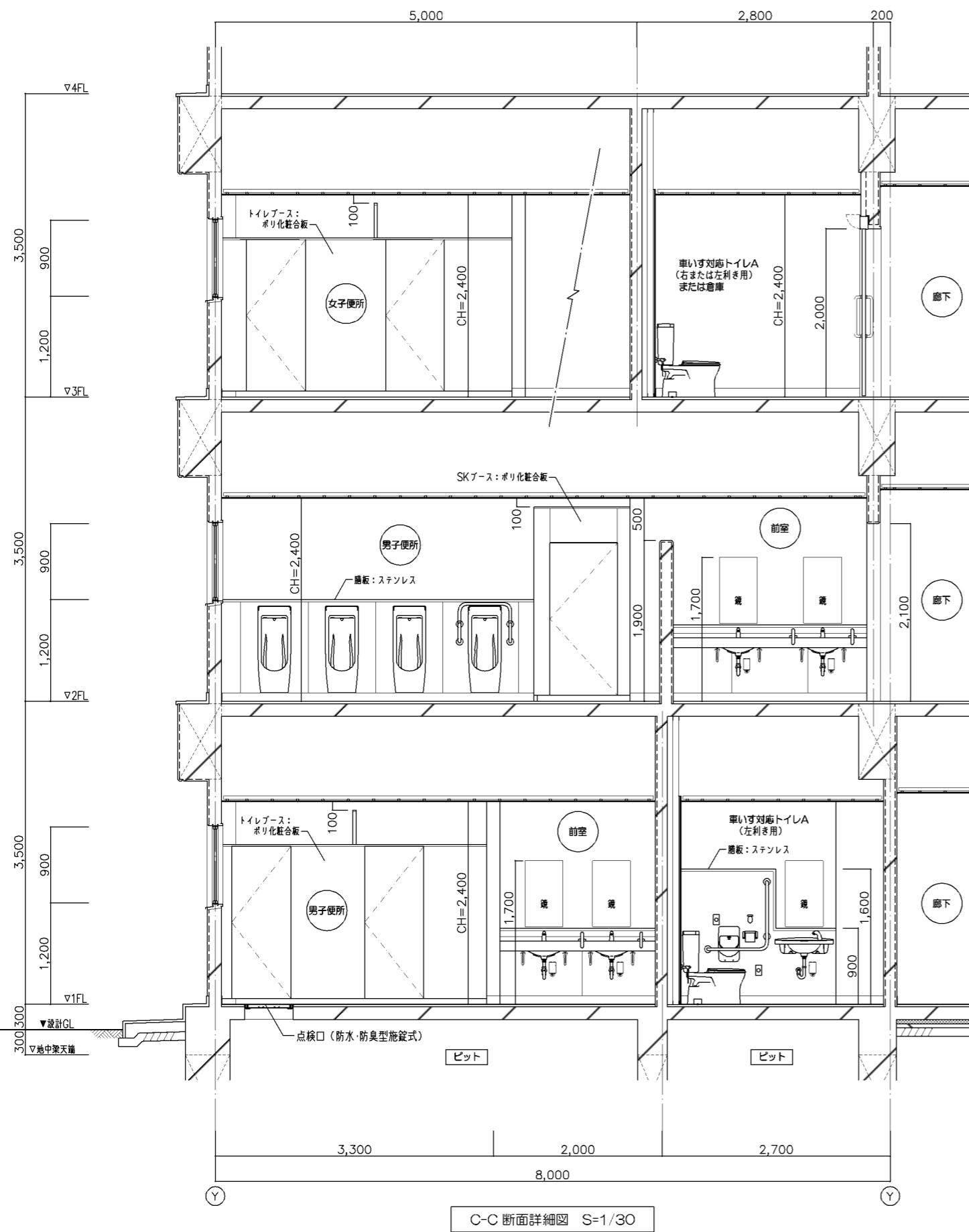
B-B 断面詳細図 S=1/30

改定の経緯

設計上の留意点

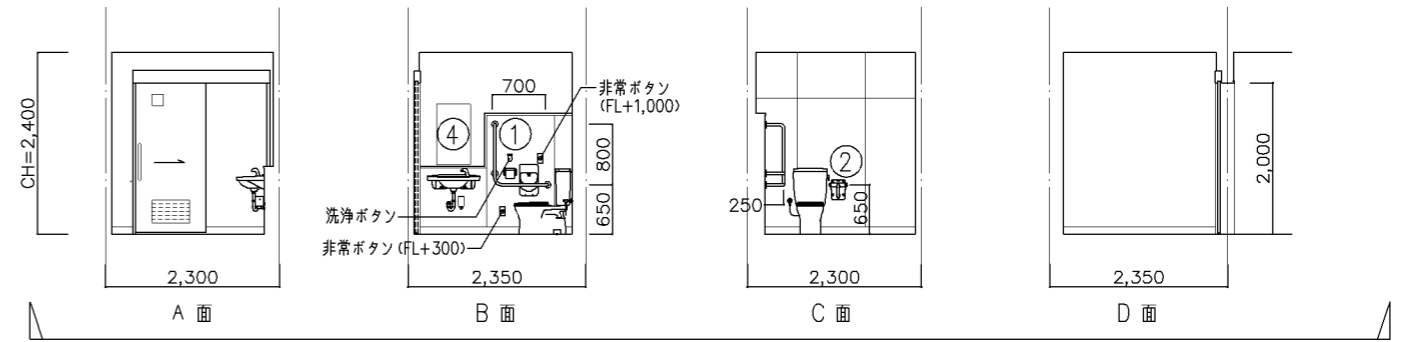
- ・ピット高さ(有効高さ)については実施設計による。

横浜市建築局				工事名	「横浜市小・中学校標準図校舎95型」12改【R3改訂】				
年月日	令和4年3月	縮尺	1/30	図面名称	便所 断面詳細図-1				
設計者				施設番号	積番号	完成年度	図面種類	図面枚数	図面番号
									A-72

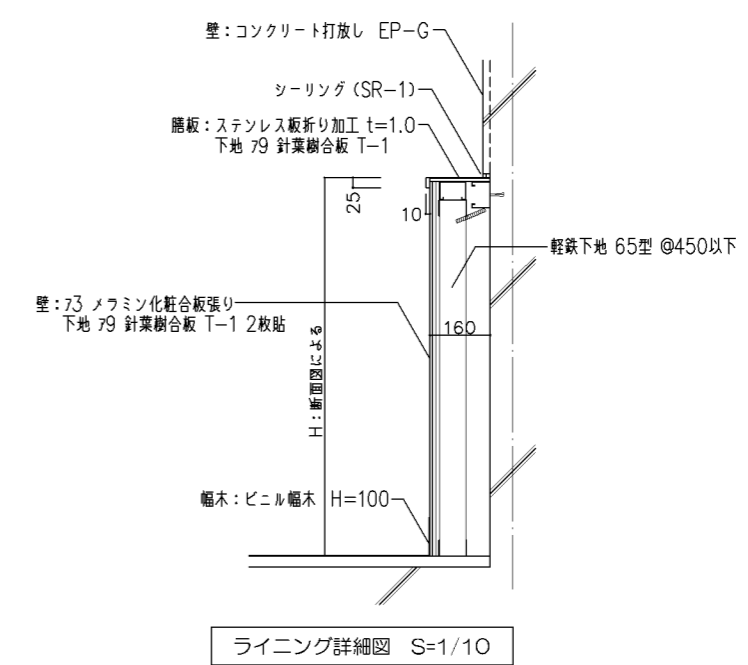
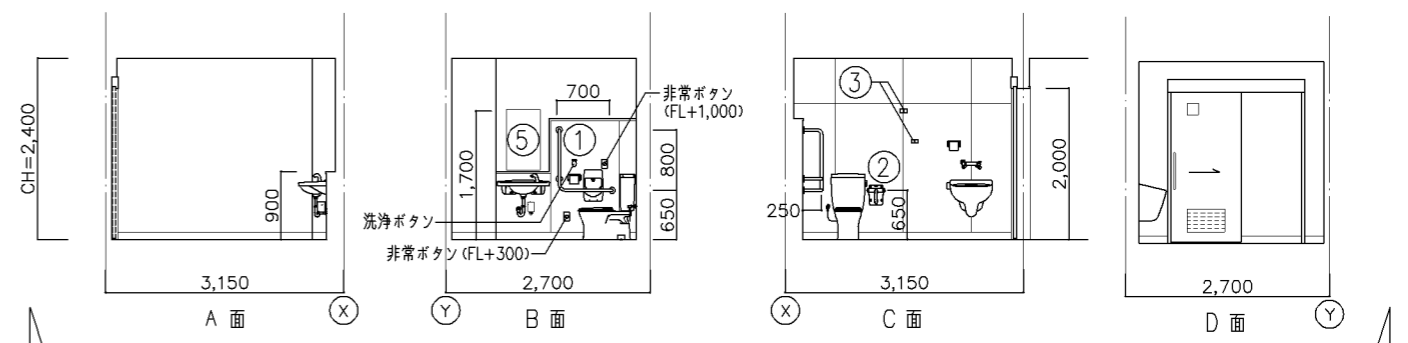


C-C 断面詳細図 S=1/30

車いす対応トイレA展開図 (児童・生徒用便所 右利き用) S=1/50



車いす対応トイレB展開図 (右利き用) S=1/50



ライニング詳細図 S=1/10

改定の経緯

設計上の留意点

- ・ピット高さ(有効高さ)については実施設計による。

横浜市建築局		工事名	「横浜市小・中学校標準図校舎95型」12改【R3改訂】		
年月日	令和4年3月	縮尺	1/10.1/30.1/50		
設計者			図面名称	便所 断面詳細図-2・車いす対応トイレ展開図	
施設番号	積番号	完成年度	図面種類	図面枚数	図面番号
					A-73