

教育委員会標準構造図集1/2（平成24年1月）

各名称をクリックすると図面へ移動します

	工種	名称	掲載	
I	土止工			
		1	コンクリート土止工(車道タイプ)	×
		2	コンクリート土止工(歩道タイプ)	×
II	排水工			
		1	硬質塩化ビニル管布設図	×
		2	L形側溝(L-450)	○
		3	L形側溝(L-450改良型)	○
		4	L形側溝(L-500)	×
		5	L形側溝(L-550)	×
		6	U形側溝(砕石コンクリート)	×
		7	U形側溝(砕石)	○
		8	U形側溝(砂)	×
		9	横断用U形側溝(グレーチング)	○
		10	落蓋式U形側溝	×
		11	U型側溝ふた	×
		12	横断側溝(グレーチング)W=250	○
		13	横断側溝(グレーチング)W=300	○
		14	U形側溝補強工(240, 300)	×
		15	V形側溝	×
		16	特殊集水枡(MS)	○
		17	V形雨水枡	×
		18	雨水枡(L-450)	○
		19	透水型雨水枡(L-450)	○
		20	汚水枡(30×30)	○
		21	汚水枡(45×45)	○
		22	汚水枡(60×60)	○
		23	雨水枡(45×45)	○
		24	雨水枡(60×60)	○
25	遊水池看板	×		
III	造園施設工			
		1	コンクリート化粧ブロック積(H=20)	○
		2	コンクリート化粧ブロック積(H=40)	○
		3	コンクリート化粧ブロック積(H=60)	○
		4	レンガ積(土止型)	○
		5	レンガ縁石縦置(A)	○
		6	レンガ縁石横置(B)	○
		7	玉石縁石	○
		8	雑割縁石	×
9	藤棚	×		
IV	舗装工			
		1	地先境界ブロック	×
		2	舗装止	×
		3	縁石工	×
		4	インターロッキング舗装	×

教育委員会標準構造図集2/2（平成24年1月）

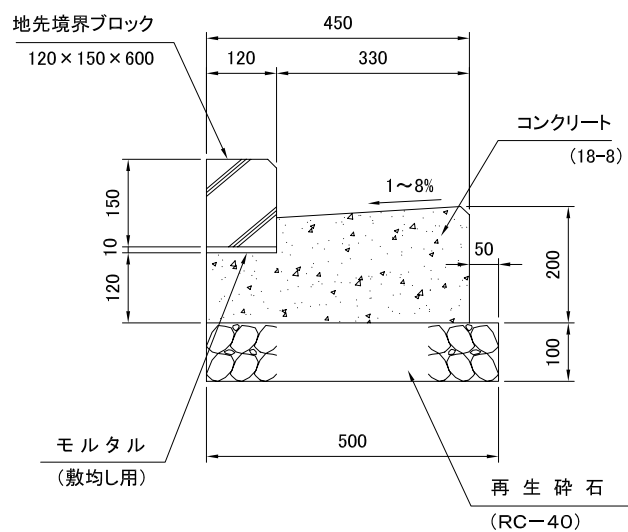
工種	名称	掲載
V	学習施設工	
	1 ヘチマ棚	○
	2 教材池	○
	3 教材池詳細	○
	4 百葉箱	○
	5 飼育小屋	×
	6 岩石園一覧	×
	7 水田（タイプ1）	○
	↓	
	18 水田（タイプ12）	○
VI	運動施設工	
	1 砂場（標準型）	○
	2 砂場（透水型）	○
	3 鉄棒（小学校）	○
	4 鉄棒（中学校）	○
	5 ジャンクルジム	○
	6 ハントー棒	○
	7 山型雲てい	○
	8 肋木	○
	9 グランドマーク	○
	10 バスケットゴールポスト	○
	11 バレー・テニス及び兼用ポスト	○
	12 複合遊具（タイプ01）	○
	↓	
	23 複合遊具（タイプ06）	○
VII	付帯工	
	1 旗竿	○
	2 破鈴ポール	○
VIII	防護施設工	
	1 ネットフェンス（垂鉛メッキフェンス）	×
	2 防球ネット	×
	3 防球ネットカーテン	×
	4 コンクリートポール重量表・残土量	×
IX	散水施設工、給水工	
	1 バルブボックス工（B-1）	×
	2 配線用ハンドホール（450）	×
	3 配線用ハンドホール（600）	×
	4 散水栓ボックス工（B3-B）	×
	5 散水用掲示板	×
	6 水栓柱工	×
X	雑工	
	1 防砂ネット（参考図）	○
	2 メッシュフェンス（参考図）	×

※注意事項
この図集は、メーカー等の指定をするものではありません。
また、材料表で明示した数量のうち、型枠の数量については参考数量です。
当ホームページに掲載していないものについては建築局施設整備課（TEL：045-671-2960）へお問い合わせください。

参考1:土量一覧表(リンク)

参考2:撤去廃材一覧表(リンク)

L型側溝 (L-450)



材 料 表

(10m 当り)

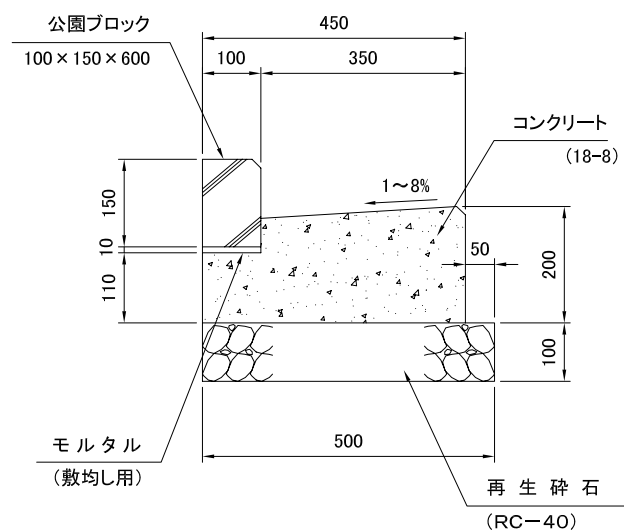
品 名	規 格	単 位	数 量
コンクリート ブロック	JIS A5307 B種 120×150×600	個	16.5
コンクリート	18-8	m ³	0.770
型 枠	小型	m ²	3.200
モ ル タ ル	敷均し用 1:3	m ³	0.012
モ ル タ ル	目地用 1:3	m ³	0.002
伸 縮 目 地 材	目地用 10mに1箇所	m ²	0.077
再 生 砕 石	RC-40	m ²	5.000
		m ³	0.500

注 1. 目地 (エラストイト) は柵と柵との中間にいれる。

2. 校内の水勾配は柵間中央部振分けとする。

3. 校内のエプロン前面の高さは同一とする。

L型側溝 (L-450改良型)



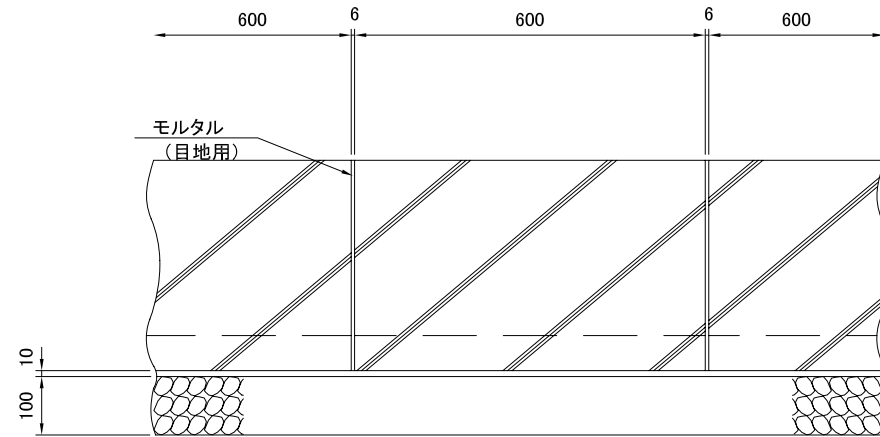
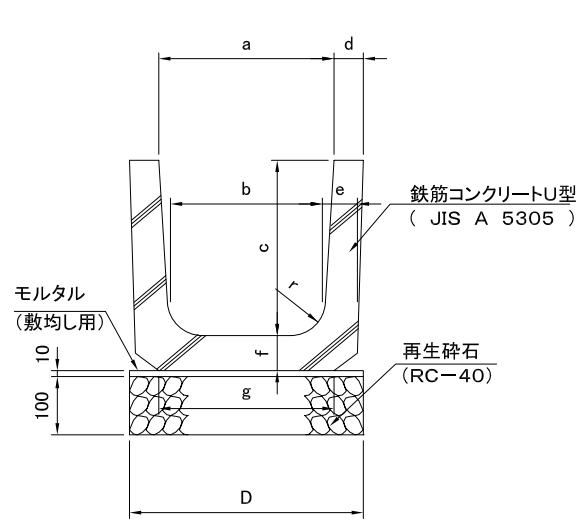
材 料 表

(10m 当り)

品 名	規 格	単 位	数 量
コンクリート ブロック	JIS A5307 B種 100×150×600	個	16.5
コンクリート	18-8	m ³	0.757
型 枠	小型	m ²	3.100
モ ル タ ル	敷均し用 1:3	m ³	0.010
モ ル タ ル	目地用 1:3	m ³	0.002
伸 縮 目 地 材	目地用 10mに1箇所	m ²	0.076
再 生 砕 石	RC-40	m ²	5.000
		m ³	0.500

- 注 1. 目地 (エラストイト) は柵と柵との中間にいれる。
 2. 校内の水勾配は柵間中央部振分けとする。
 3. 校内のエプロン前面の高さは同一とする。

U型側溝（再生砕石）



寸法表

(単位: mm)

型式	a	b	c	d	e	f	g	r	D	参考重量 (kg/本)
180	180	170	180	35	40	40	190	50	250	33
240	240	220	240	45	50	50	240	50	330	53
300B	300	260	300	50	60	60	300	50	400	77
360B	360	310	360	50	65	65	360	50	460	97
450	450	400	450	55	70	70	450	70	560	130

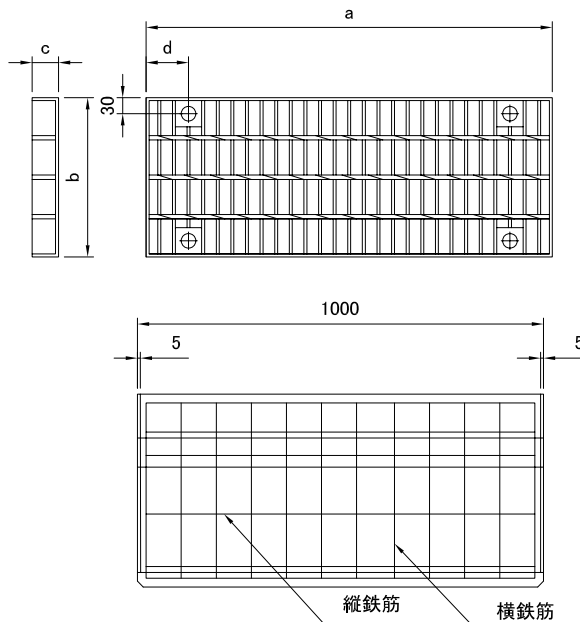
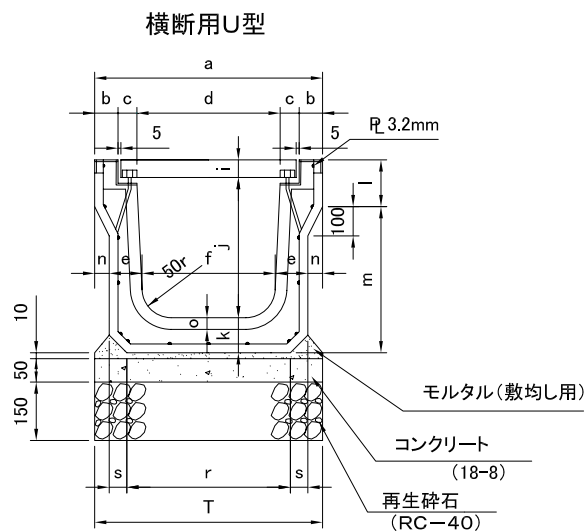
材料表

(10m 当り)

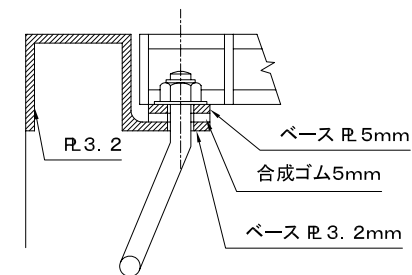
材料 型式	鉄筋コンクリートU型 (個) JISA5305	モルタル (m ³)		再生砕石 (m ³)	
		敷均し用 1:3	目地用 1:3	RC-40	RC-40
180	16.5	0.025	0.002	2.500	0.250
240	16.5	0.033	0.004	3.300	0.330
300B	16.5	0.040	0.005	4.000	0.400
360B	16.5	0.046	0.007	4.600	0.460
450	16.5	0.056	0.009	5.600	0.560

横断用U型側溝(グレーチング)

固定式横断用グレーチングふた



ボルト取付方法



横断用U型 寸法表

(単位:mm)

呼び名	寸法																	縦鉄筋		横鉄筋		参考重量(kg)
	a	b	c	d	e	f	i	j	k	l	m	n	o	r	s	T	径	本数	径	本数		
T-20	240	460	50	59	242	65	220	60	265	60	70	315	55	30	270	40	460	4	7	6	11	155
	300	520	55	51	308	80	260	65	365	70	100	400	50	30	340	40	520	6	9	9	9	220
	360	632	60	70	372	105	310	75	365	80	100	420	56	30	440	40	630	6	13	9	11	299

グレーチングふた (単位:mm)

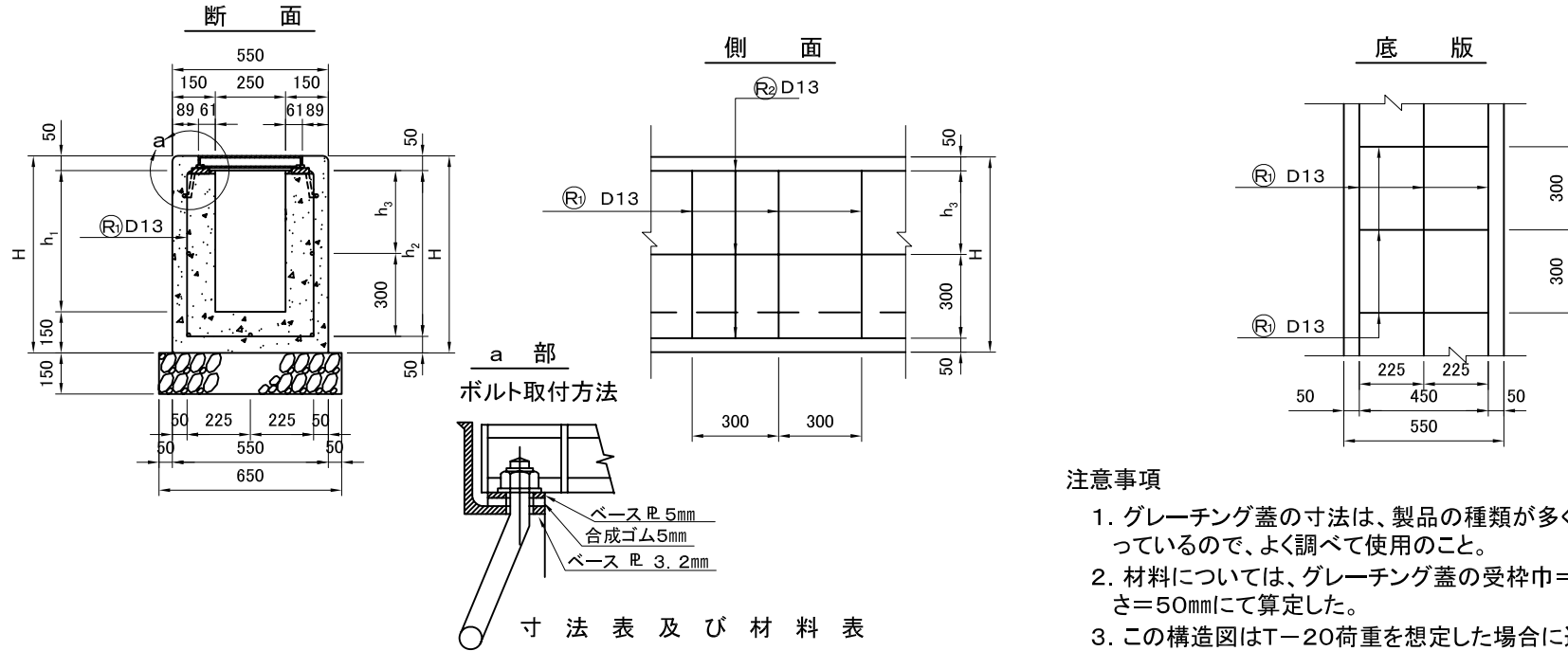
呼び名	寸法				参考重量(kg)
	a	b	c	d	
T-20	240	995	350	50	74.0
	300	995	400	55	74.5
	360	995	500	65	74.5

材料表

(10m当り)

呼び名	材料	コンクリート(m3)	型枠(m2)	再生砕石(m2)	再生砕石(m3)	モルタル(m3)
		18-8	小型	RC-40		1:3
T-20	240	0.230	1.000	4.600	0.690	0.060
	300	0.260	1.000	5.200	0.780	0.067
	360	0.315	1.000	6.300	0.945	0.078

横断側溝 (グレーチング蓋 T-20) (250×H)

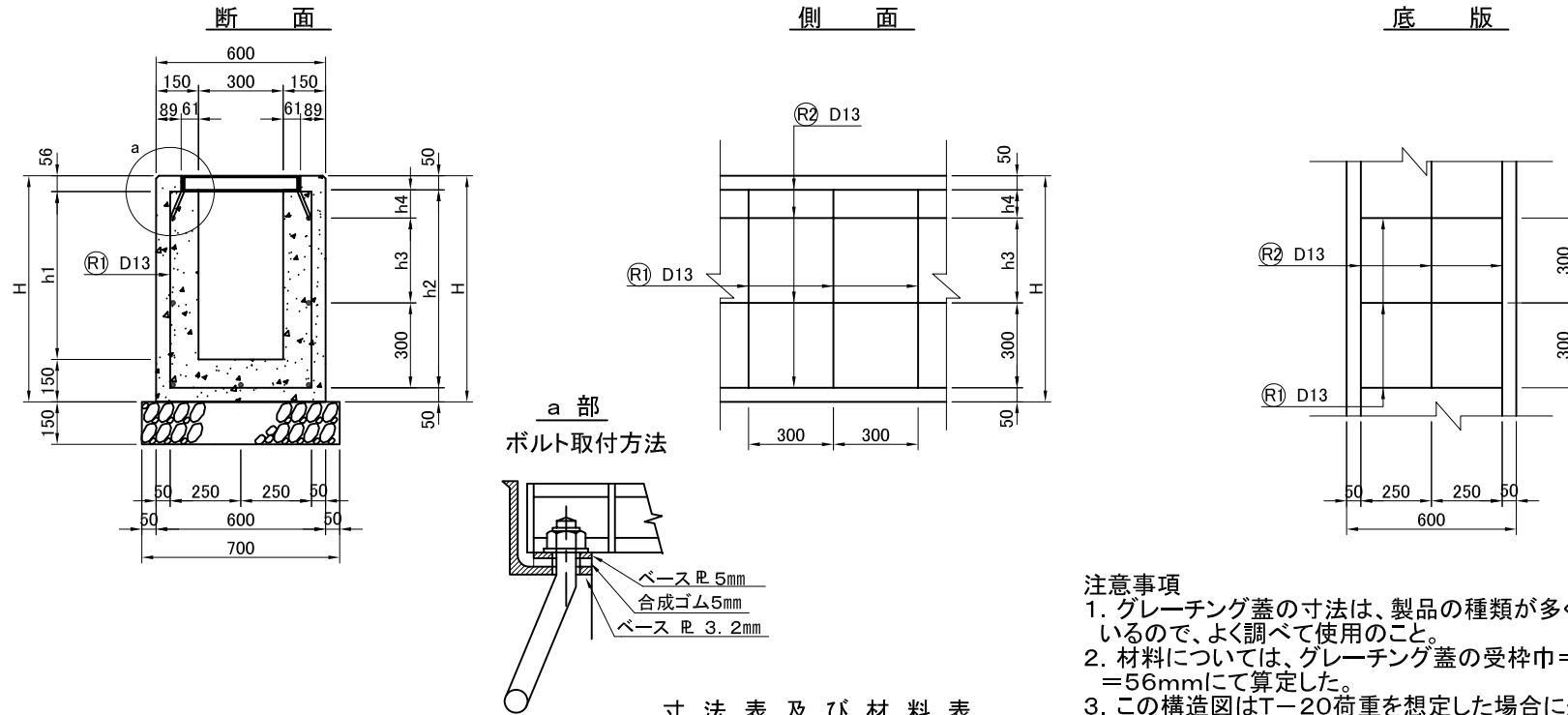


注意事項

1. グレーチング蓋の寸法は、製品の種類が多く寸法が多少違っているの、よく調べて使用のこと。
2. 材料については、グレーチング蓋の受枠巾=61mm、受枠高さ=50mmにて算定した。
3. この構造図はT-20荷重を想定した場合に適用する。

形状	寸法表 (mm)				材 料 表 (10m当り)							鉄 筋 材 料 表 (1m当り)									
	H	h1	h2	h3	コンクリート (18-8) (m ³)	型 枠 (小型) (m ²)	再生砕石 (RC-40) (m ³)		伸縮目路材 (目地用) 10mに1箇所 (m ²)	グレーチング蓋 (T-20) 受枠共 (組)	鉄 筋 (SD-295) (kg)	横方向鉄筋:R1			縦方向鉄筋:R2				鉄 筋 重 量 (kg)		
溝深											鉄筋径	1本 当り長さ (m)	本数	重量 (kg)	鉄筋径	間 隔 (側壁)	間 隔 (底板)	本数		重量 (kg)	
250	450	250	350	50	1.662	15.000	6.500	0.975	0.166	10	107.41	D13	1.150	3.3	3.776	D13	2	2	7	6.965	10.741
300	500	300	400	100	1.812	17.000	6.500	0.975	0.181	10	110.69	D13	1.250	3.3	4.104	D13	2	2	7	6.965	11.069
400	600	400	500	200	2.112	21.000	6.500	0.975	0.211	10	117.26	D13	1.450	3.3	4.761	D13	2	2	7	6.965	11.726

横断側溝(グレーチング蓋 T-20) (300×H)



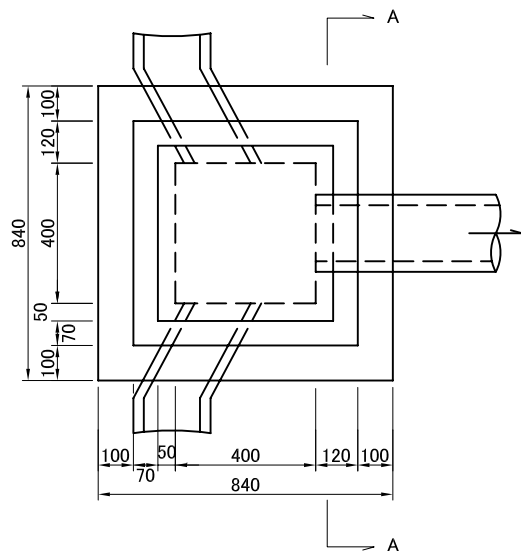
- 注意事項
1. グレーチング蓋の寸法は、製品の種類が多く寸法が多少違うので、よく調べて使用のこと。
 2. 材料については、グレーチング蓋の受枠巾=61mm、受枠高さ=56mmにて算定した。
 3. この構造図はT-20荷重を想定した場合に適用する。

寸法表及び材料表

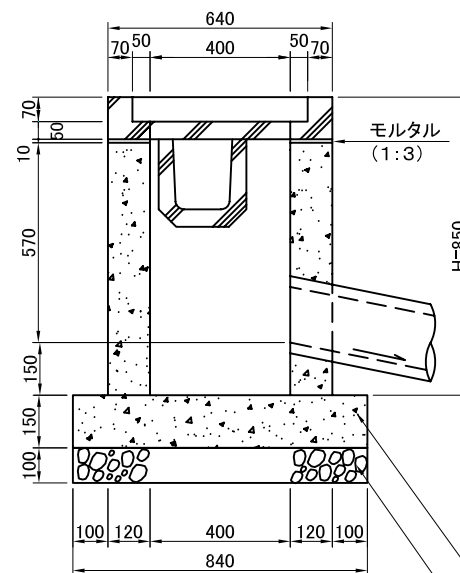
形状	寸法表(mm)					材料表 (10m当り)							鉄筋材料表 (1m当り)									
	溝深	H	h1	h2	h3	h4	コンクリート (18-8) (m³)	型枠 (小型) (m²)	再生砕石 (RC-40)		伸縮目地材 (目地用) 10mに1箇所 (m²)	グレーチング蓋 (T-20) 受枠共 (組)	鉄筋 (SD-295) (kg)	横方向鉄筋:R1				縦方向鉄筋:R2				鉄筋 重量 (kg)
									(m²)	(m³)				鉄筋径	1本当り長さ (m)	本数	重量 (kg)	鉄筋径	間隔 (側壁)	間隔 (底板)	本数	
300	506	300	406	0	106	1.898	17.240	7.000	1.050	0.190	10	112.73	D13	1.312	3.3	4.308	D13	2	2	7	6.965	11.273
400	606	400	506	0	206	2.197	21.240	7.000	1.050	0.220	10	119.30	D13	1.512	3.3	4.965	D13	2	2	7	6.965	11.930
500	706	500	606	300	0	2.497	25.240	7.000	1.050	0.250	10	145.76	D13	1.712	3.3	5.621	D13	2	2	9	8.955	14.576

特殊集水枡(MS)コンクリート蓋

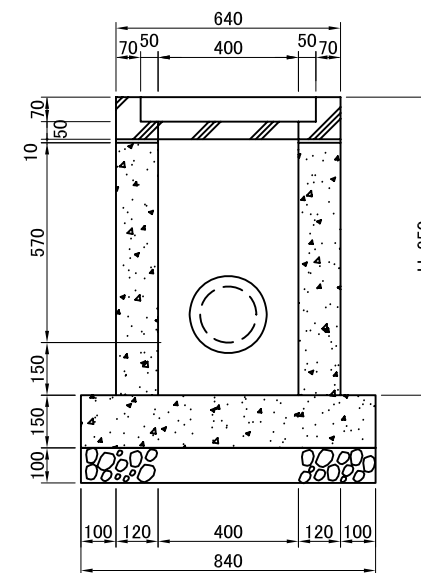
平面図



側面図



A-A断面図



材料表

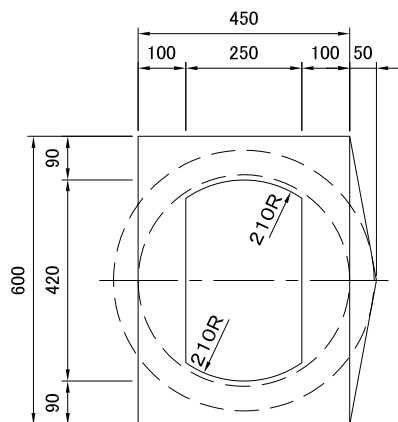
(1ヶ所 当り)

名称	規格	単位	数量
蓋及び縁石ブロック	蓋 490×490×75 ブ 640×640×120	組	1.0
コンクリート	18-8	m ³	0.266
モルタル	1:3	m ³	0.002
再生砕石	RC-40	m ²	0.710
		m ³	0.071
型 枠	基礎	m	0.504
〃	壁体	m ²	2.995

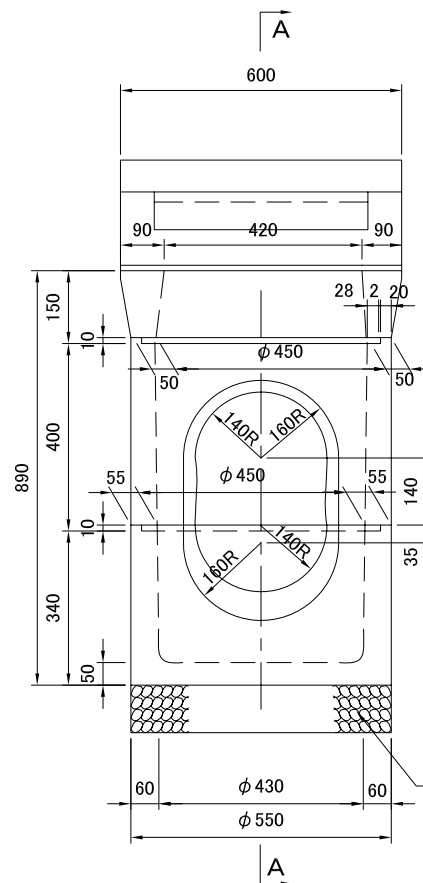
コンクリート
(18-8)
再生砕石
(RC-40)

雨水枡 (L-450)

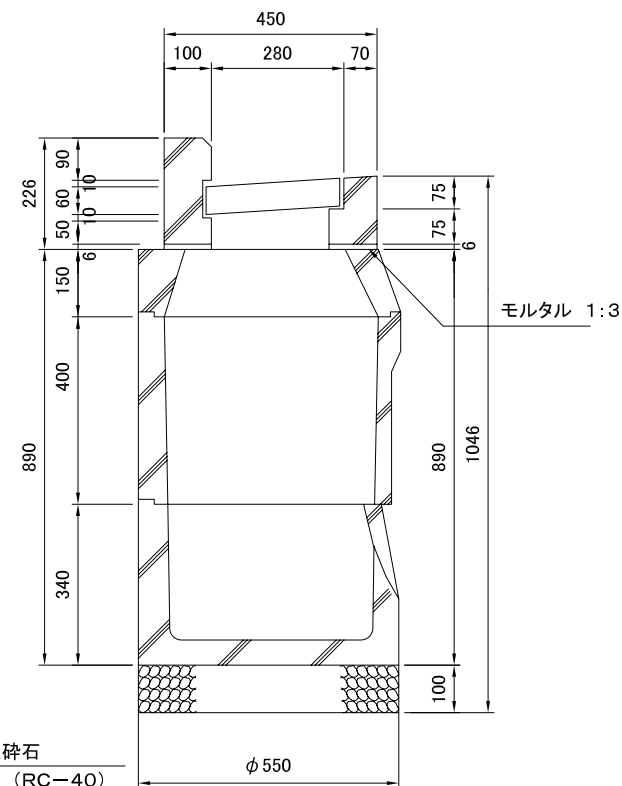
平面図



側面図



A-A 断面図

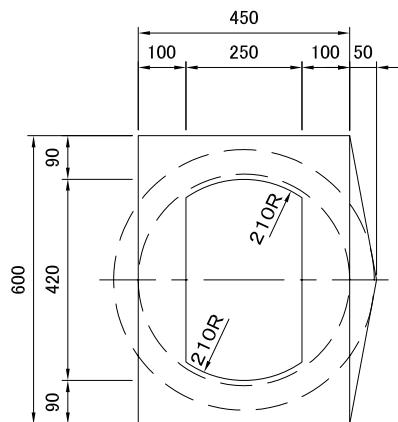


材料表 (1ヶ所当り)

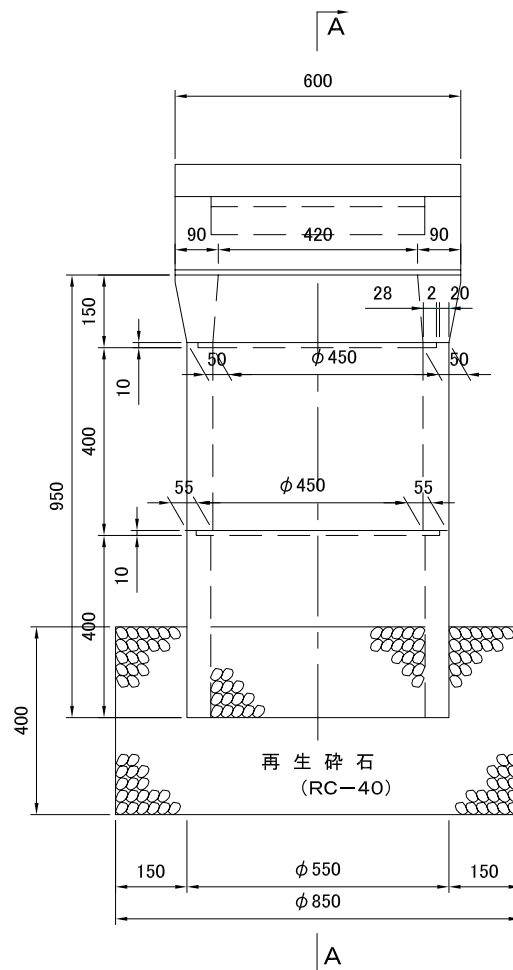
品名	規格	単位	数量
縁 塊	東京都型250用	組	1.0
上ブロック	横浜市型タイプ2	個	1.0
中ブロック	〃	個	1.0
下ブロック	〃	個	1.0
再生砕石	RC-40	m ²	0.240
		m ³	0.024

雨水樹 (L-450透水型)

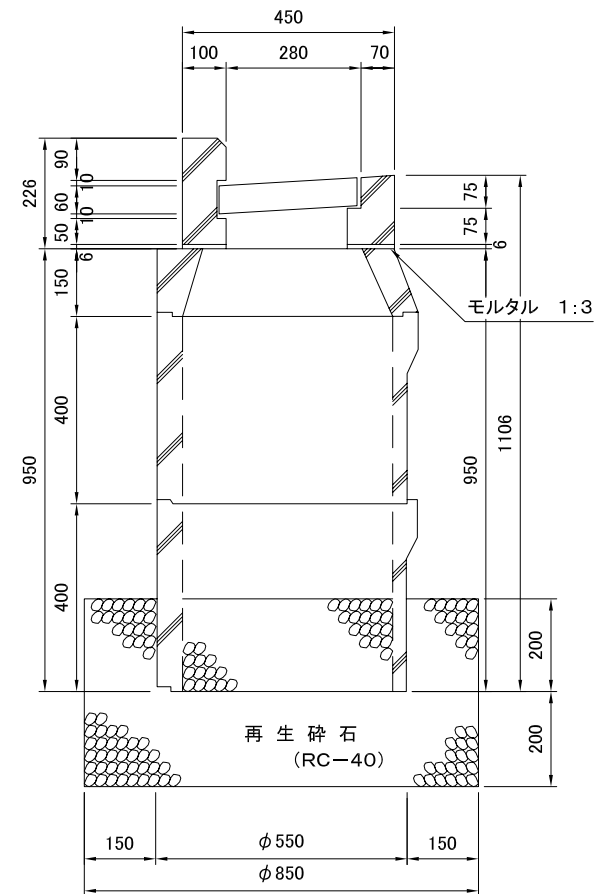
平面図



側面図



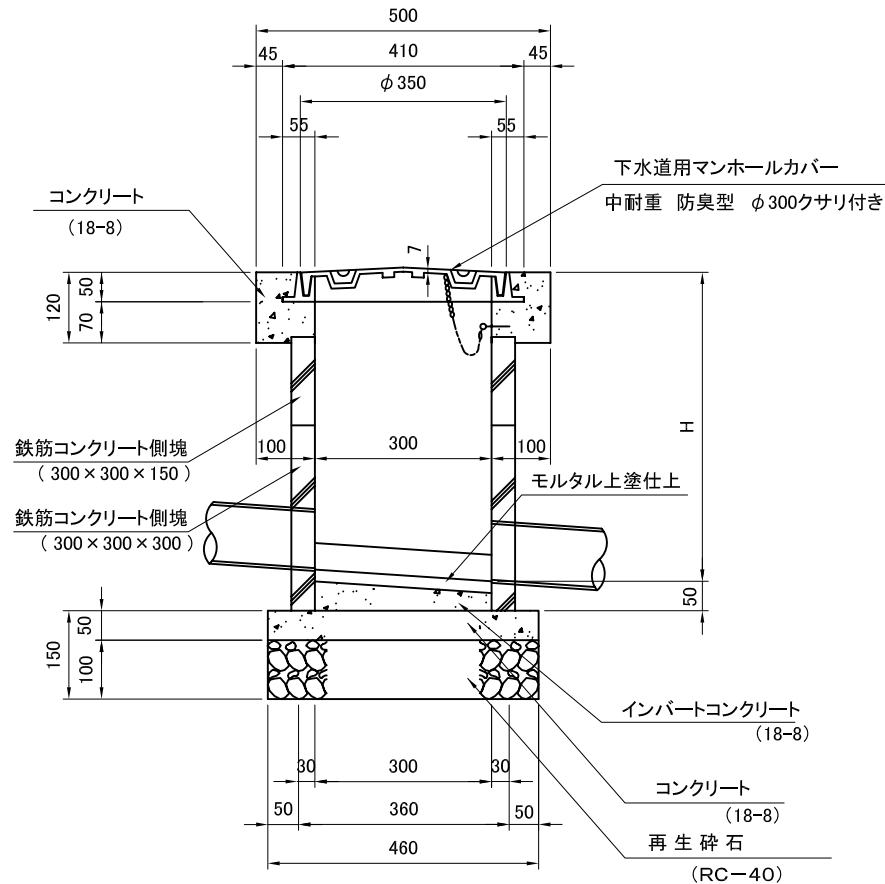
A-A 断面図



材料表 (1ヶ所当り)

品名	規格	単位	数量
縁 塊	東京都型250用	組	1.0
上ブロック	横浜市型タイプ2	個	1.0
中ブロック	〃	個	2.0
再生砕石	RC-40	m ²	0.567
		m ³	0.227

汚水枳 (30×30)

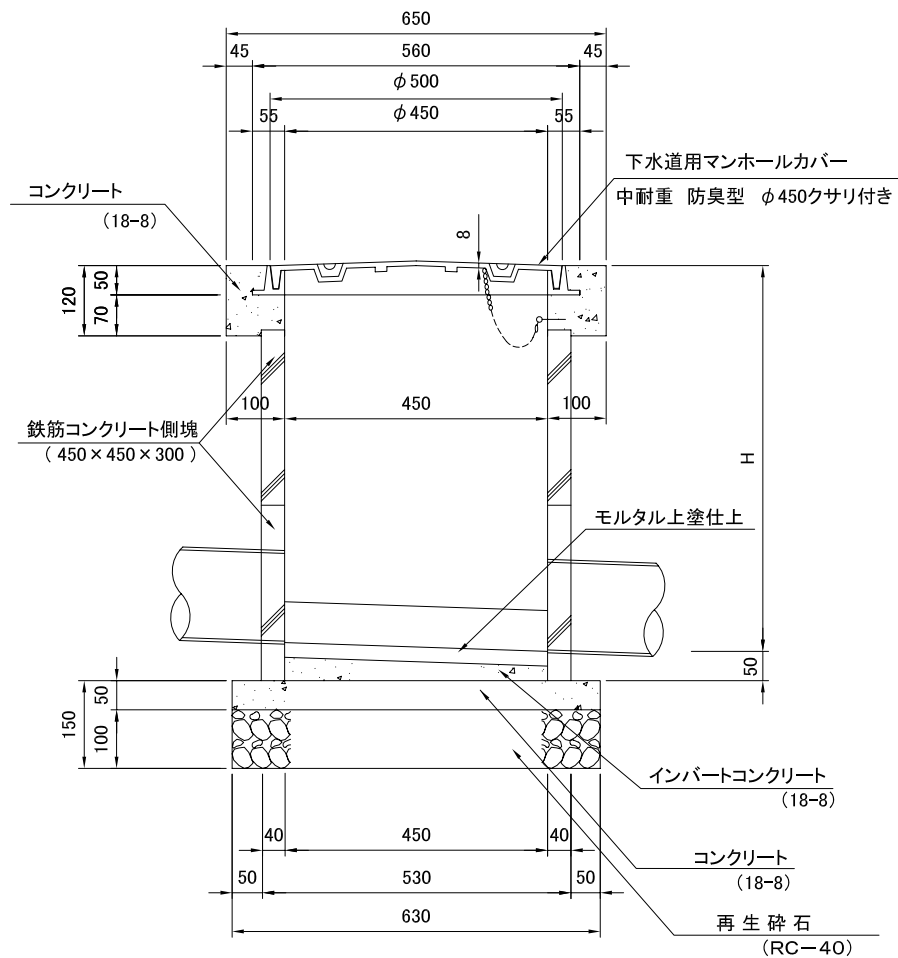


材 料 表

(1ヶ所 当り)

名 称	規 格	単 位	数 量	
			H=30~44	H=45~59
下水道用 マンホールカバー	中耐重 防臭型 φ300くさり付き	組	1.0	1.0
鉄筋コンクリート 側 塊	300×300×150	個	-	1.0
	300×300×300	//	1.0	1.0
コ ン クリ ート	18-8	m ³	0.038	0.038
型 枠	小型	m ²	0.398	0.398
モルタル上塗仕上	t=20mm 1:2	//	0.107	0.107
再 生 砕 石	RC-40	m ²	0.210	0.210
		m ³	0.021	0.021

汚水柵 (45×45)

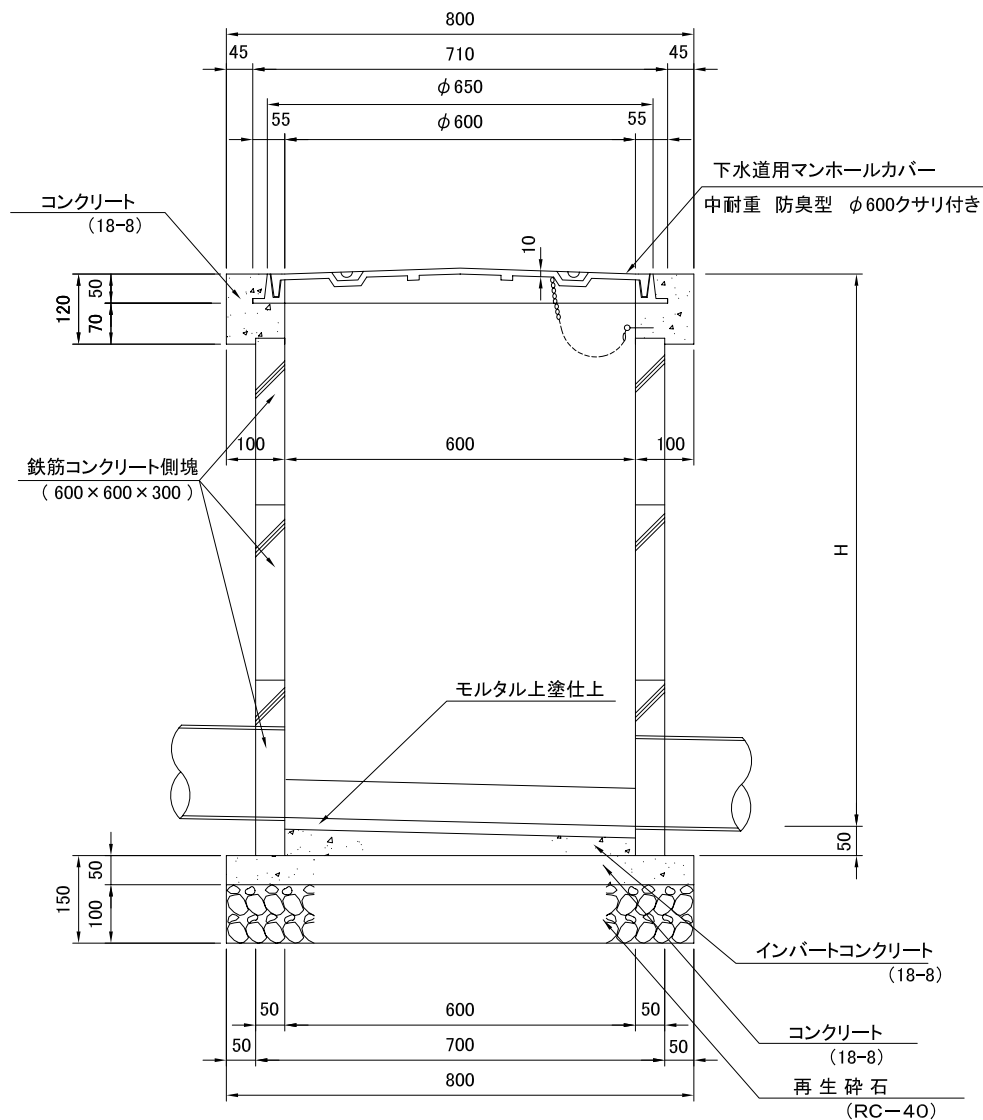


材 料 表

(1ヶ所 当り)

名 称	規 格	単 位	数 量	
			H=60~74	H=75~89
下水道用 マンホールカバー	中耐重 防臭型 φ450クサリ付き	組	1.0	1.0
鉄筋コンクリート 側 塊	450×450×150	個	-	1.0
	450×450×300	//	2.0	2.0
コンクリート	18-8	m ³	0.070	0.070
型 枠	小型	m ²	0.537	0.537
モルタル上塗仕上	t=20mm 1:2	//	0.241	0.241
再 生 砕 石	RC-40	m ²	0.400	0.400
		m ³	0.040	0.040

汚水枳 (60×60)

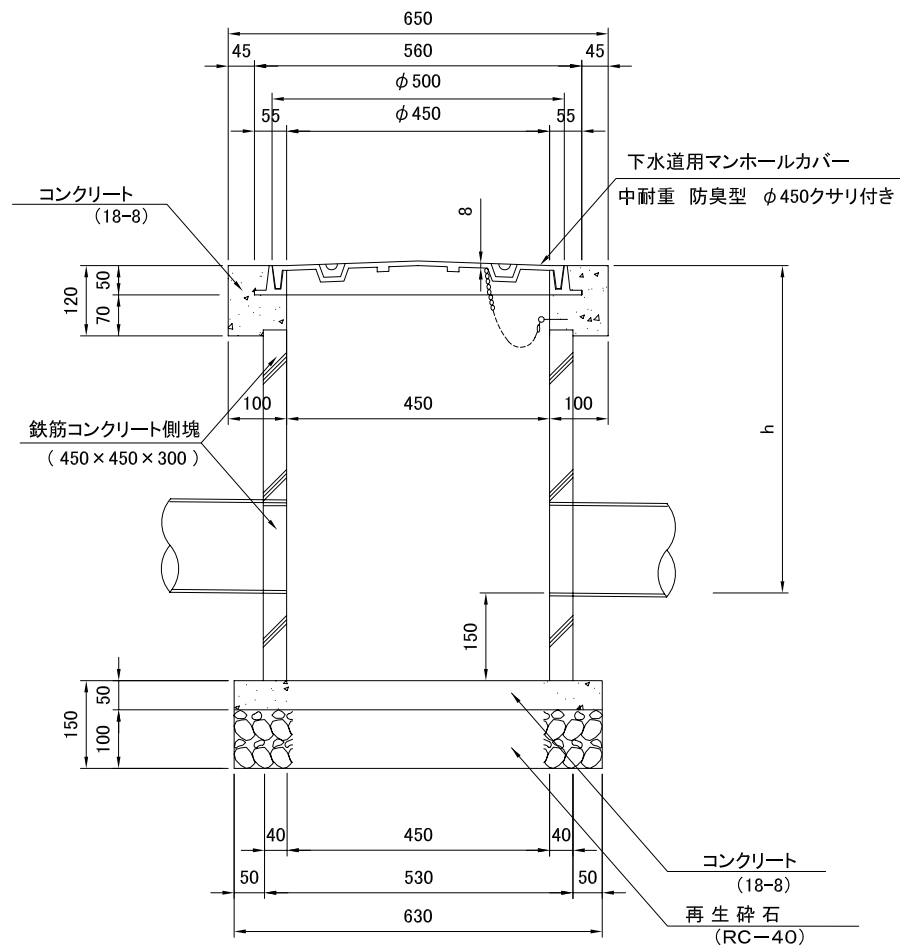


材 料 表

(1ヶ所 当り)

名 称	規 格	単 位	数 量	
			H=90~104	H=105~119
下水道用 マンホールカバー	中耐重 防臭型 φ 600くさり付き	組	1.0	1.0
鉄筋コンクリート 側 塊	600×600×150	個	-	1.0
	600×600×300	//	3.0	3.0
コンクリート	18-8	m ³	0.115	0.115
型 枠	小型	m ²	0.676	0.676
モルタル上塗仕上	t=20mm 1:2	//	0.428	0.428
再 生 砕 石	RC-40	m ²	0.640	0.640
		m ³	0.064	0.064

雨水枡 (45×45) 1/10

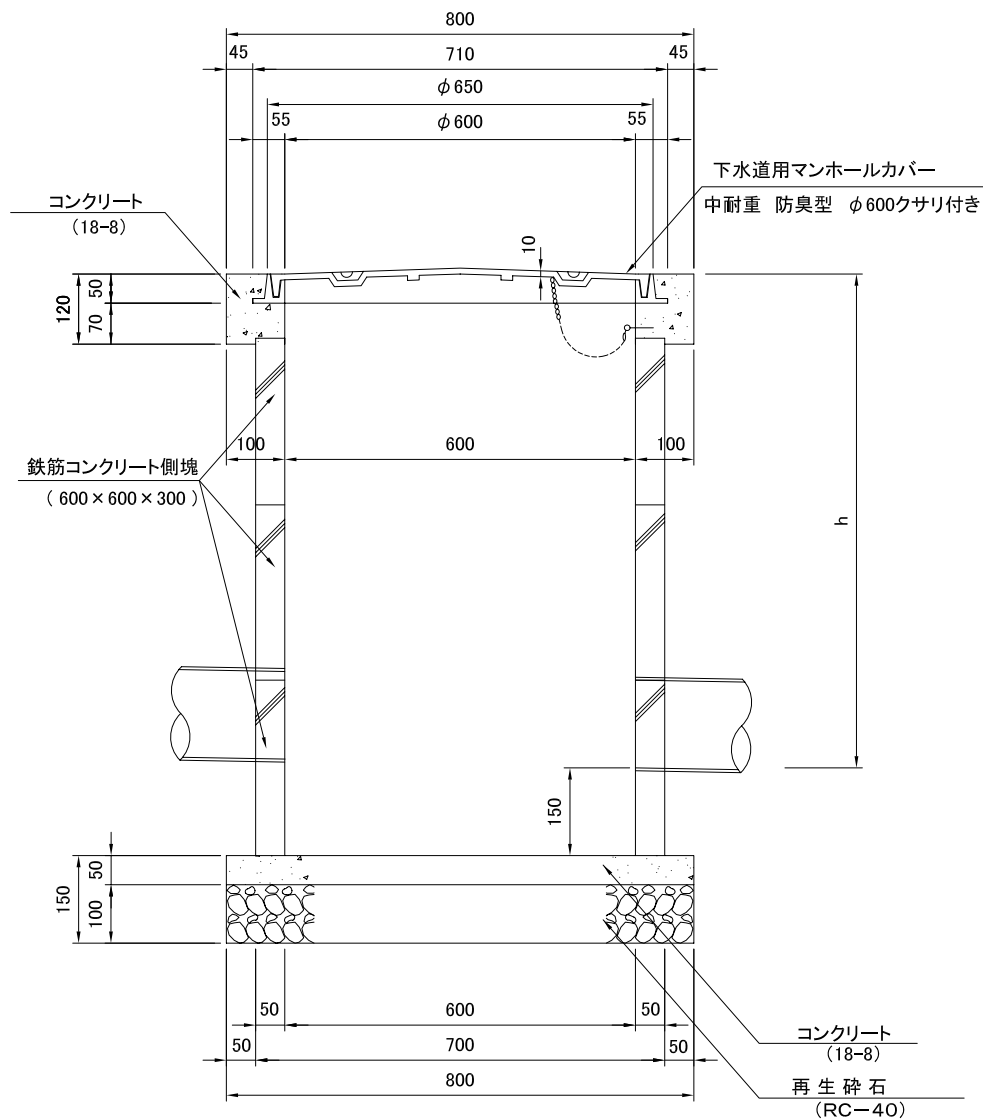


材 料 表

(1ヶ所 当り)

名 称	規 格	単 位	数 量	
			h=60~74	h=75~89
下水道用 マンホールカバー	中耐重 防臭型 φ 450くさり付き	組	1.0	1.0
鉄筋コンクリート 側 塊	450×450×150	個	1.0	-
	450×450×300	//	2.0	3.0
コンクリート	18-8	m ³	0.049	0.049
型 枠	小型	m ²	0.509	0.509
再 生 砕 石	RC-40	m ²	0.400	0.400
		m ³	0.040	0.040

雨水枡 (60×60)

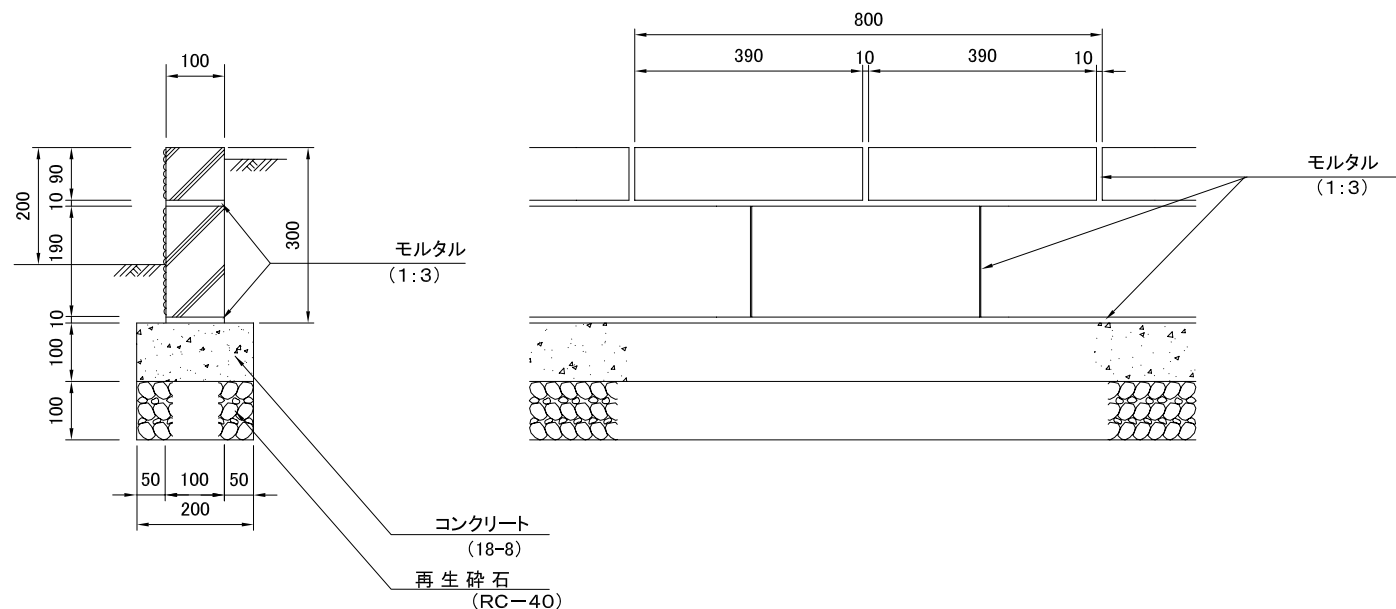


材 料 表

(1ヶ所 当り)

名 称	規 格	単 位	数 量	
			h=90~104	h=105~119
下水道用 マンホールカバー	中耐重 防臭型 φ600くさり付き	組	1.0	1.0
鉄筋コンクリート 側 塊	600×600×150	個	1.0	-
	600×600×300	//	3.0	4.0
コンクリート	18-8	m ³	0.071	0.071
型 枠	小型	m ²	0.638	0.638
再 生 砕 石	RC-40	m ²	0.640	0.640
		m ³	0.064	0.064

コンクリート化粧ブロック積 S=1/10 H=20cm



- ※ブロック巾はリブ部を含まない。
- ※空洞部はモルタル充填する。
- ※目地は片面仕上げとする。

材 料 表

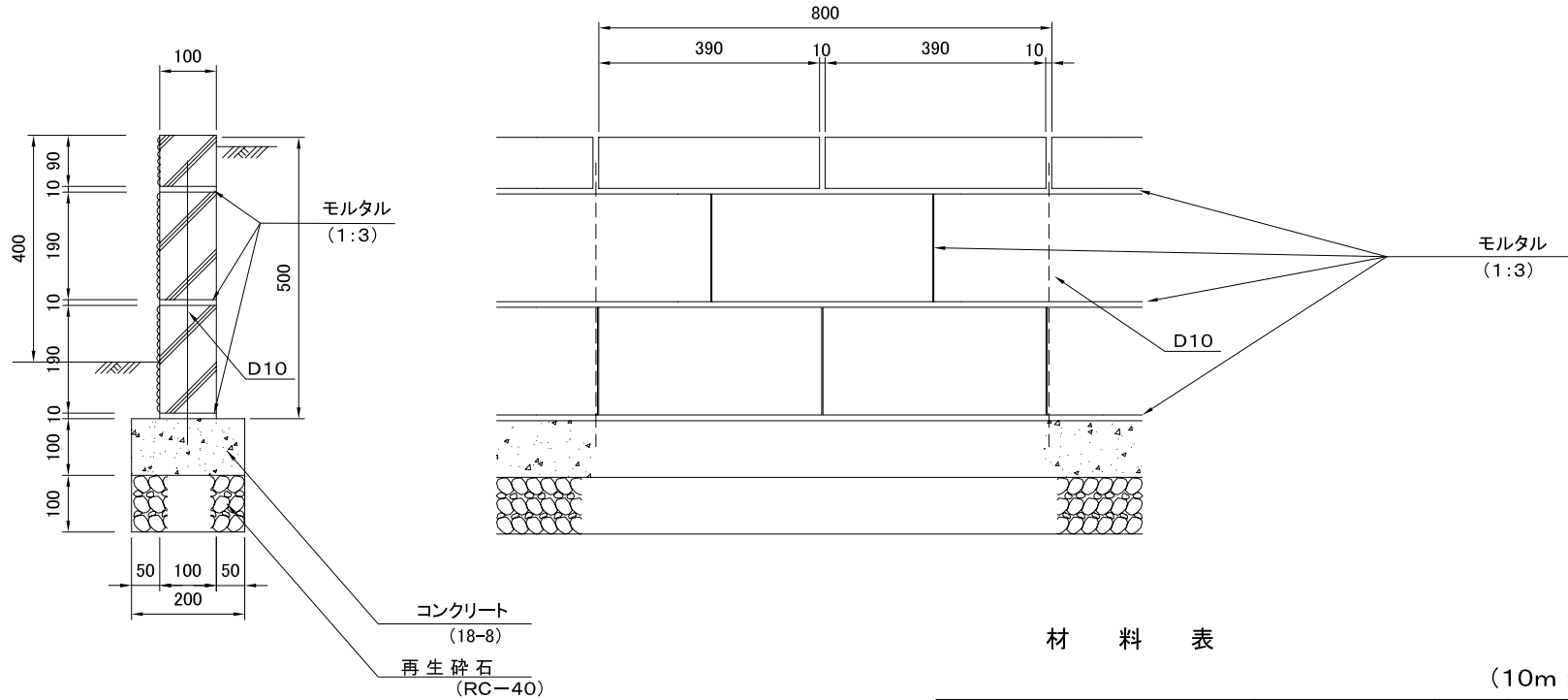
(10m 当り)

名 称	規 格	単 位	数 量
コンクリート化粧ブロック	基本型 片面	個	25.0
〃	笠石型 片面	個	25.0
モルタル (目地・充填)	1:3	m ³	0.113
再 生 砕 石	RC-40	m ²	2.000
		m ³	0.200
コ ン ク リ ー ト	18-8	m	0.200
型 枠	小型	m ²	2.000

コンクリート化粧ブロック積

H=40cm

S=1/10



材 料 表

(10m 当り)

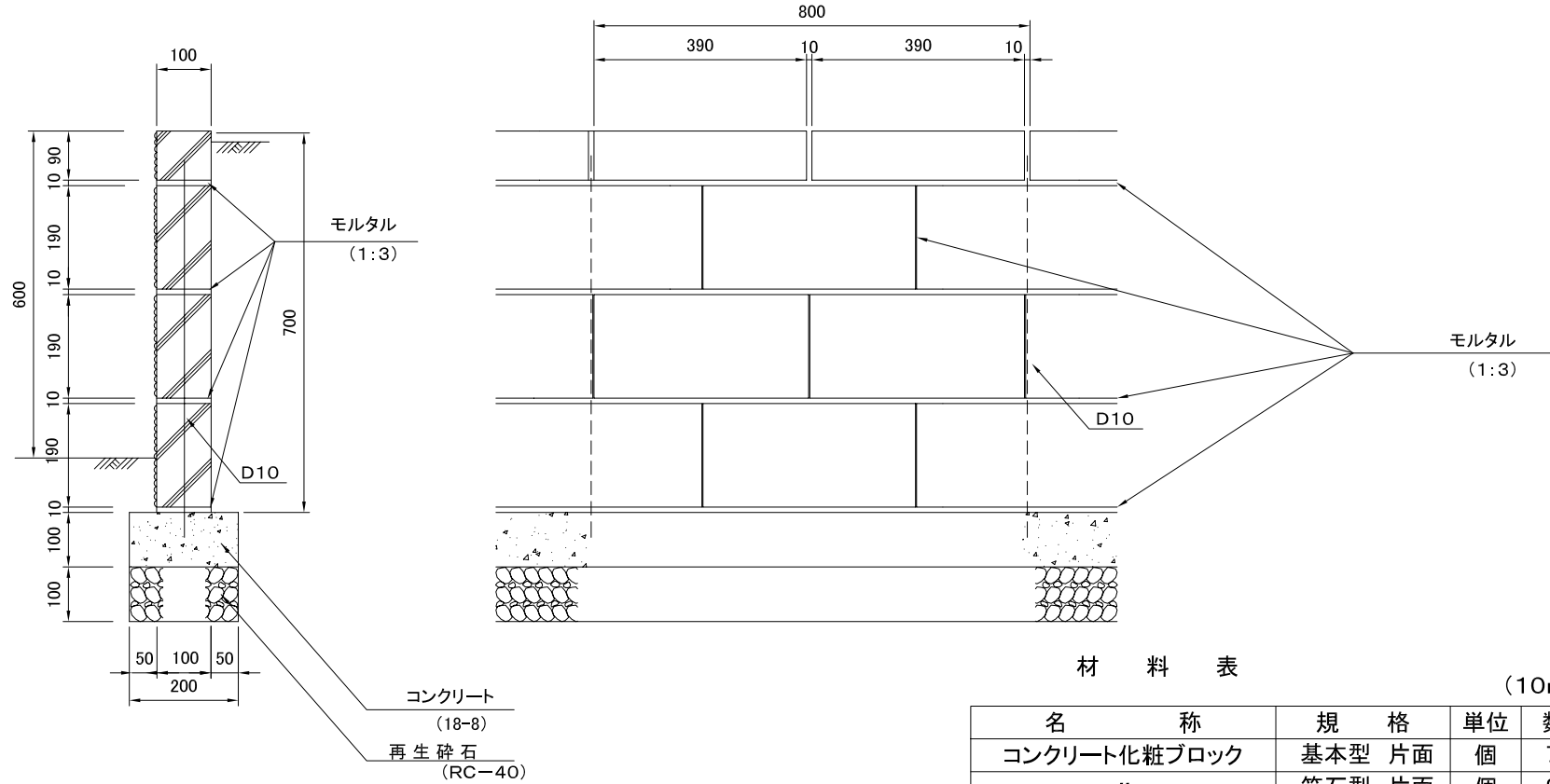
名 称	規 格	単 位	数 量
コンクリート化粧ブロック	基本型 片面	個	50.0
〃	笠石型 片面	個	25.0
モ ル タ ル (目地・充填)	1:3	m ³	0.215
再 生 砕 石	RC-40	m ²	2.000
		m ³	0.200
コ ン ク リ ー ト	18-8	m	0.200
型 枠	小型	m ²	2.000
鉄 筋	D10mm	kg	3.500

- ※ブロック巾はリブ部を含まない。
- ※空洞部はモルタル充填する。
- ※目地は片面仕上げとする。

コンクリート化粧ブロック積

H=60cm

S=1/10



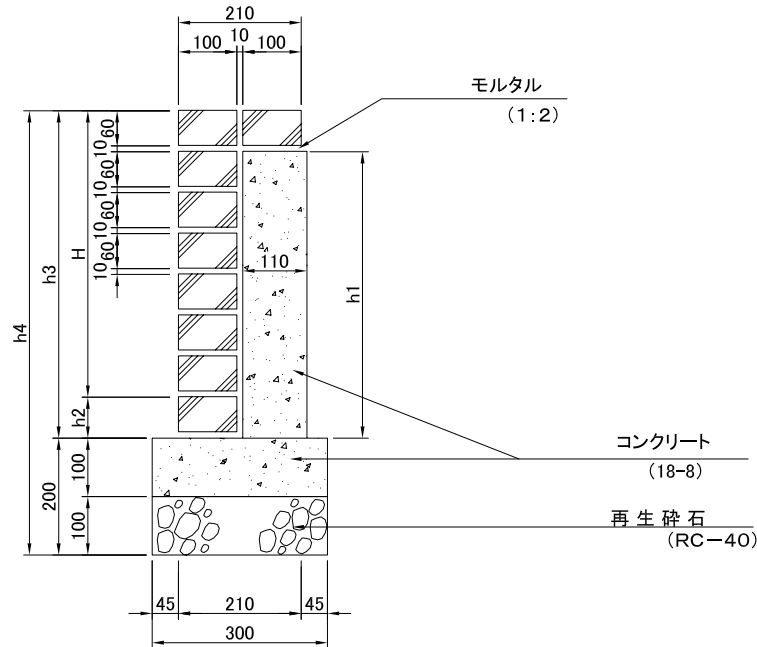
材 料 表

(10m 当り)

名 称	規 格	単 位	数 量
コンクリート化粧ブロック	基本型 片面	個	75.0
〃	笠石型 片面	個	25.0
モルタル(目地・充填)	1:3	m ³	0.316
再 生 砕 石	RC-40	m ²	2.000
		m ³	0.200
コ ン ク リ ー ト	18-8	m ³	0.200
型 枠	小型	m ²	2.000
鉄 筋	D10mm	kg	4.900

- ※ブロック巾はリブ部を含まない。
- ※空洞部はモルタル充填する。
- ※目地は片面仕上げとする。

レンガ積 (土止型)



寸法表

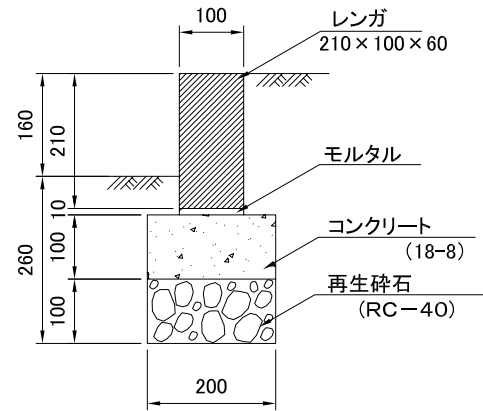
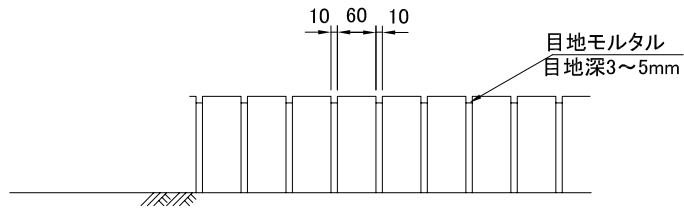
呼び名	H	h1	h2	h3	h4
H20	200	210	80	280	480
H30	300	280	50	350	550
H40	400	420	90	490	690
H50	500	490	60	560	760
H60	600	630	100	700	900
H70	700	700	70	770	970
H80	800	840	110	910	1110
H90	900	910	80	980	1180

材料表

(10m当り)

名称	規格	単位	H20	H30	H40	H50	H60	H70	H80	H90
レンガ	210×100×60	個	239	286	382	430	526	573	668	716
再生砕石	RC-40	m ²	3.000	3.000	3.000	3.000	3.000	3.000	3.000	3.000
		m ³	0.300	0.300	0.300	0.300	0.300	0.300	0.300	0.300
コンクリート	18-8	m ³	0.531	0.608	0.762	0.839	0.993	1.070	1.224	1.301
モルタル	1:2	m ³	0.071	0.083	0.109	0.121	0.147	0.159	0.185	0.198
型枠	小型	m ²	4.100	4.800	6.200	6.900	8.300	9.000	10.400	11.100

レンガ縁石縦置(A)



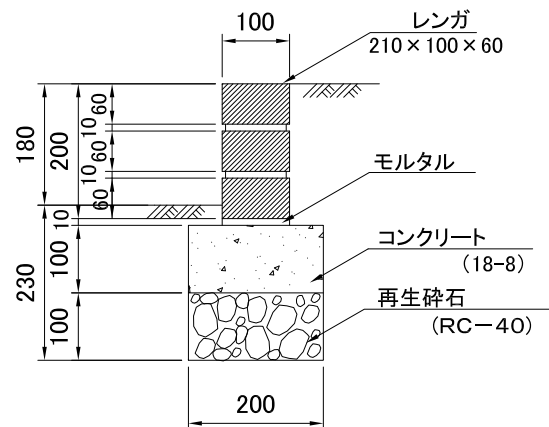
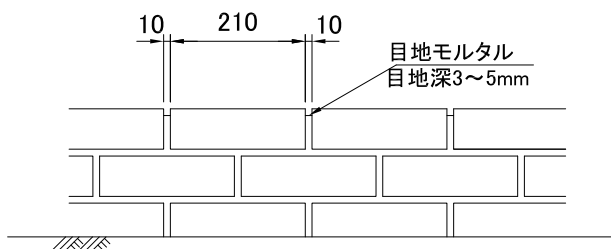
材 料 表

(10m 当り)

品 名	規 格	単 位	数 量
レンガ	210-100-60	個	150
コンクリート	18-8	m ³	0.200
型 枠	小型	m ²	2.000
		m ²	2.000
再生砕石	RC-40	m ²	2.000
		m ³	0.200
モルタル	1:2	m ³	0.040

※レンガの数量はロス(5%)を含みます

レンガ縁石横置(B)



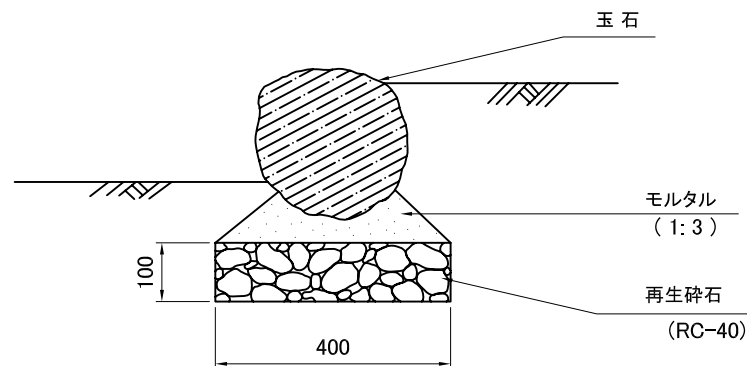
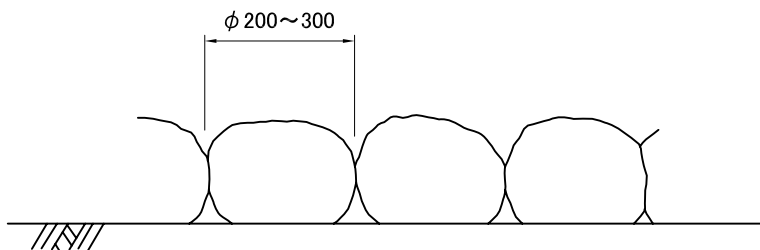
材 料 表

(10m 当り)

品 名	規 格	単 位	数 量
レンガ	210-100-60	個	143
コンクリート	18-8	m ³	0.200
型 枠	小型	m ²	2.000
		m ³	0.200
再生砕石	RC-40	m ²	2.000
		m ³	0.200
モルタル	1:2	m ³	0.040

※レンガの数量はロス(5%)を含みます

玉石縁石



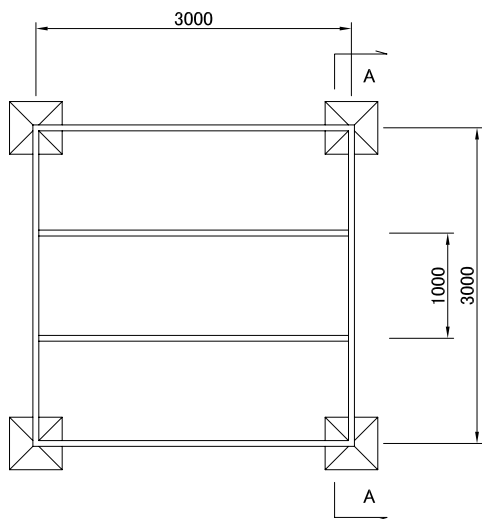
材 料 表

(10m 当り)

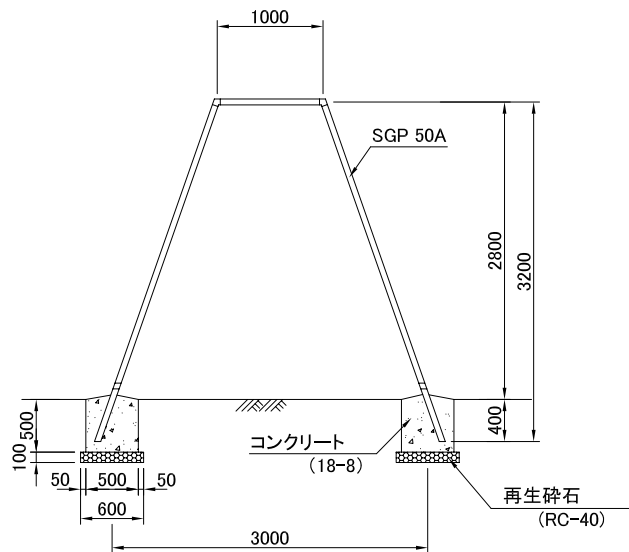
品名	規格	単位	数量	備考
玉石	φ 200~300	個	40	
再生碎石	RC-40	m ²	4.000	
		m ³	0.400	

へちま棚

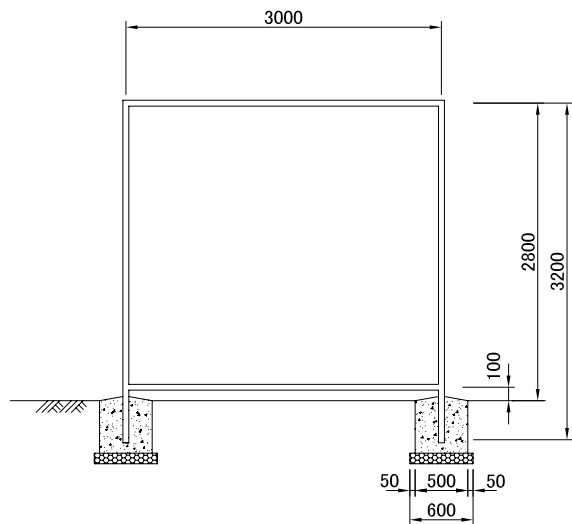
平面図



A-A断面図



側面図



材料表

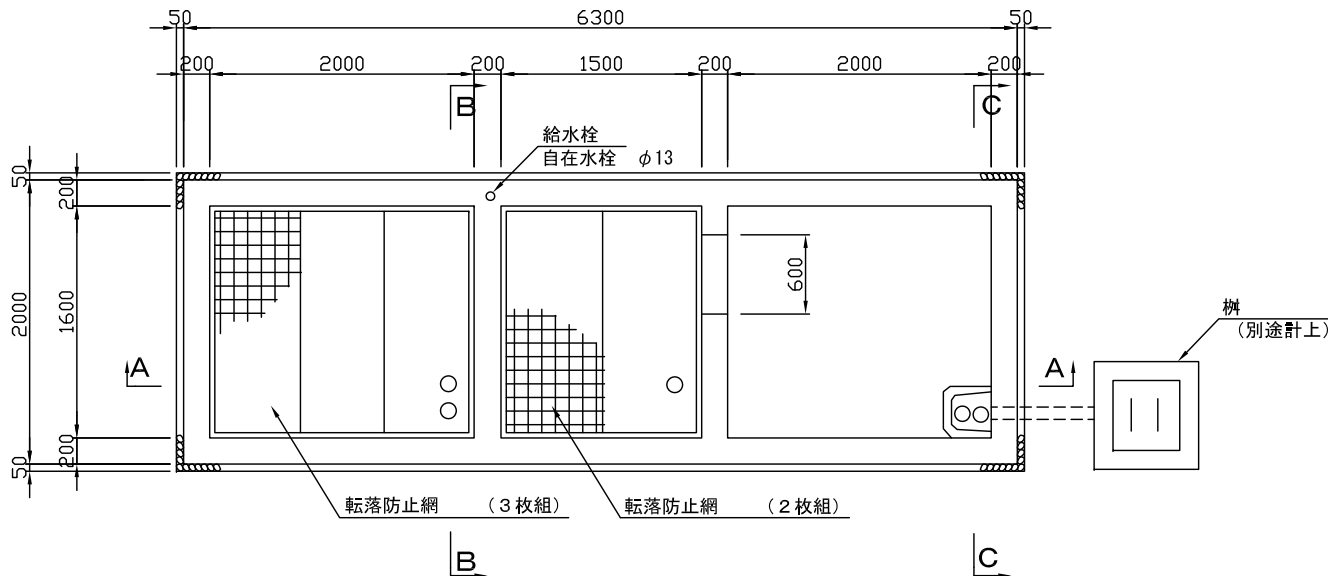
(1基 当り)

名 称	規 格	単 位	数 量
鋼 管	SGP50A	kg	145.45
コンクリート	18-8	m ³	0.500
再生碎石	RC-40	m ²	1.440
		m ³	0.144
型 枠	小型	m ²	4.000
塗 装	合成樹脂ペイント	m ²	4.919

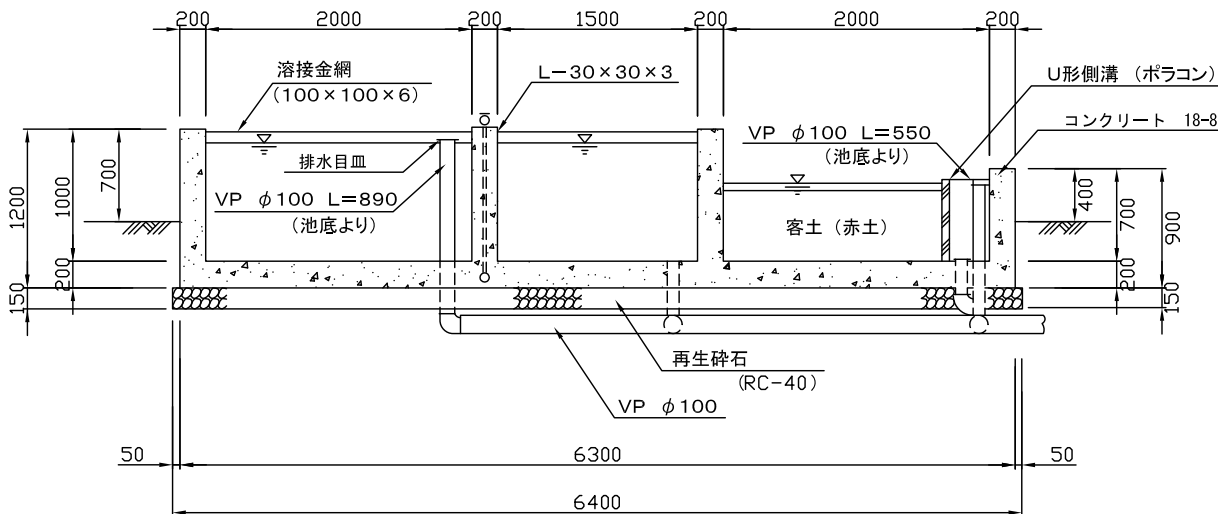
注) 塗装は、ジアナミド鉛錆止めを1回、合成樹脂塗料(OP) 2回塗りとする。

教材池 S=1/40

平面図



A-A 断面図

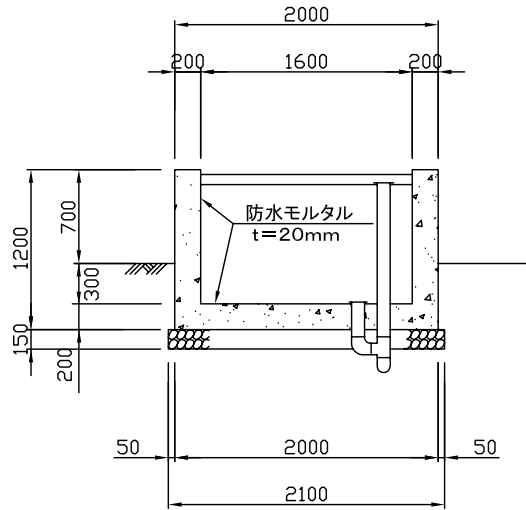


材料表

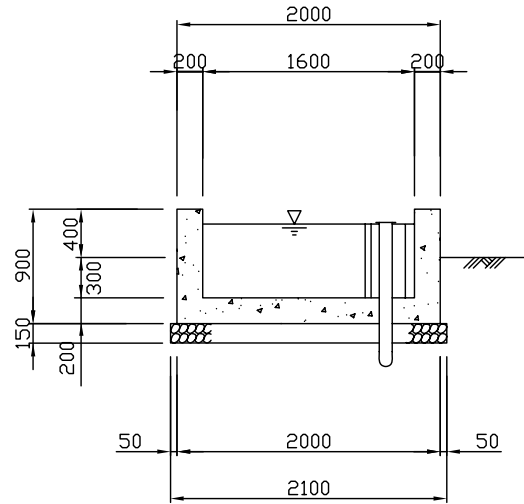
(1ヶ所当り)

名称	規格	単位	数量
コンクリート	18	m ³	5.336
基礎砕石	RC-40 t=20cm	m ²	13.440
型枠		m ²	39.920
防水モルタル(床)	t=20mm	m ²	8.800
防水モルタル(壁)	t=20mm	m ²	18.920
赤土	ほぐし	m ³	1.683
排水目皿	φ100 床排水金物D	個	2
排水金具	φ100 SNA(クサリ付)	個	3
硬質塩化ビニル管	VPφ100	m	7.24
90°エルボ	DV継手 φ100	個	5
90°Y	DV継手 φ100	個	2
バルブソケット	100A 塩ビ製TS継手	個	3
U型側溝	ポラコン PU-300B L=600	個	1
"	U-300 L=600	個	4
転落防止網	1600×665	個	3
"	1600×750	個	2
受枠	L-30×30×3	kg	18.2
ホークアンカー	M12×50	本	24
給水栓	自在水栓13mm	個	1
給水管	VPφ20mm	m	1.3

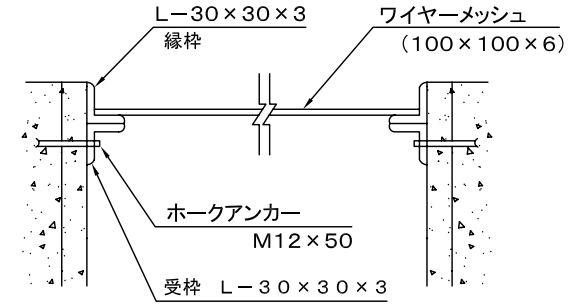
B-B 断面図



C-C 断面図



転落防止網詳細図



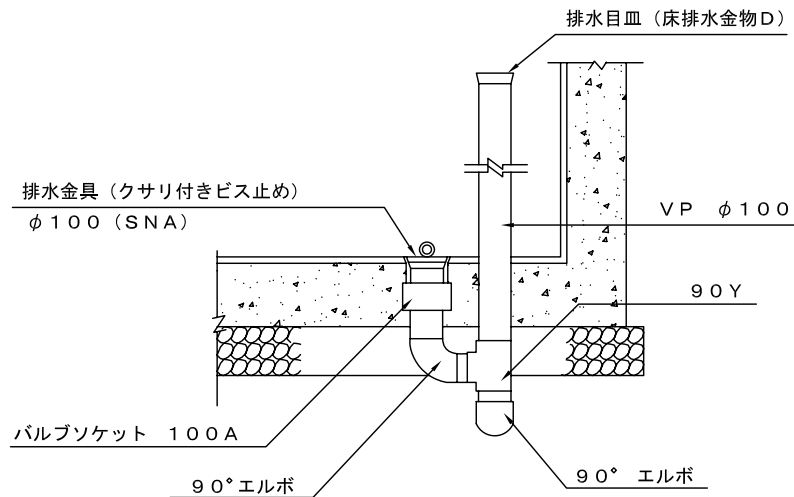
・ 1600×665 (3枚組)

・ 1600×750 (2枚組)

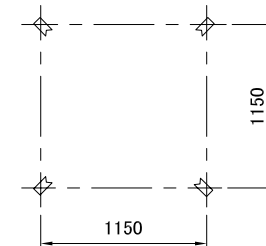
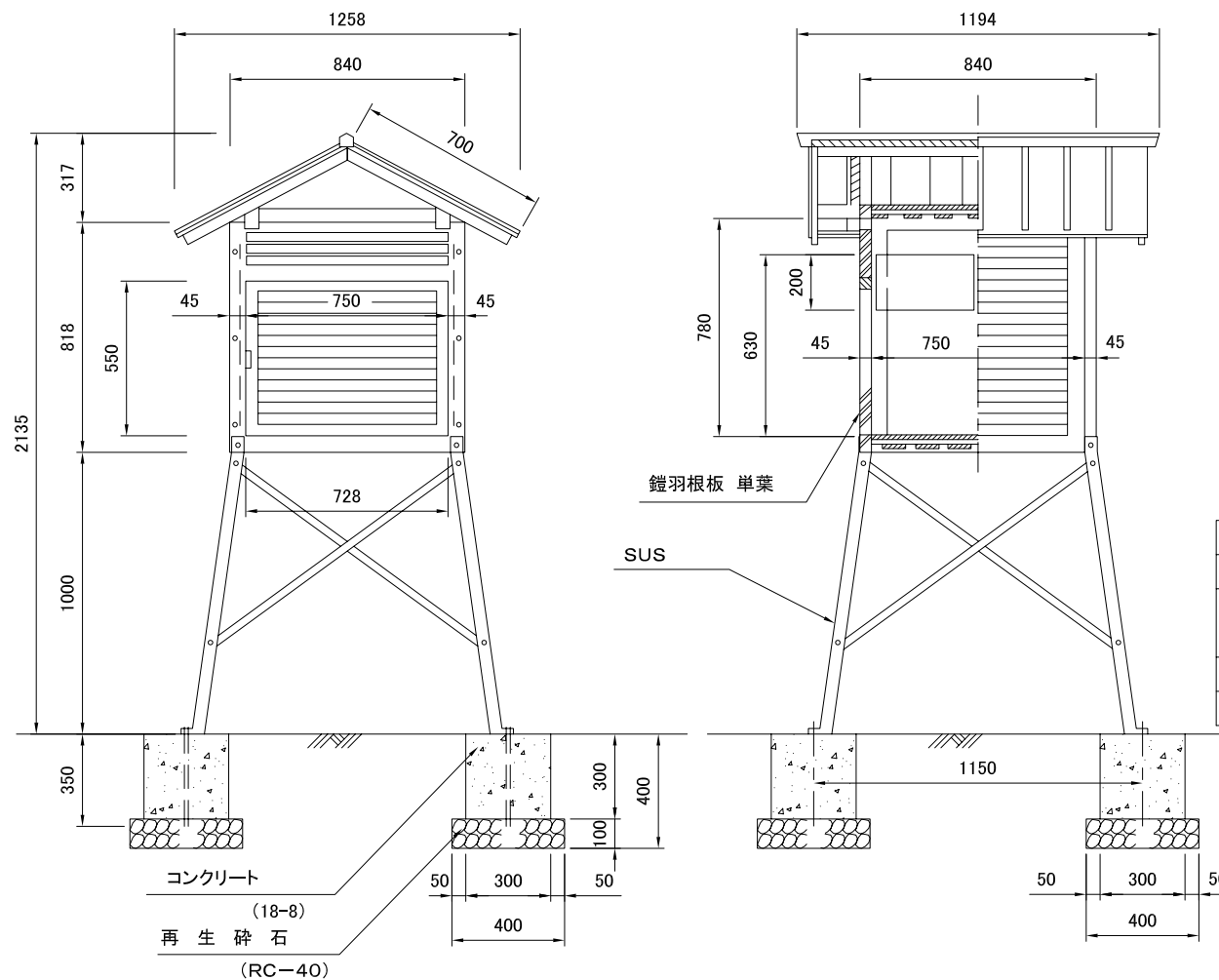
いずれもL-30×30×3の縁枠に

ワイヤーマッシュを溶接し、受枠の上に置く。

排水詳細図



百葉箱設置工



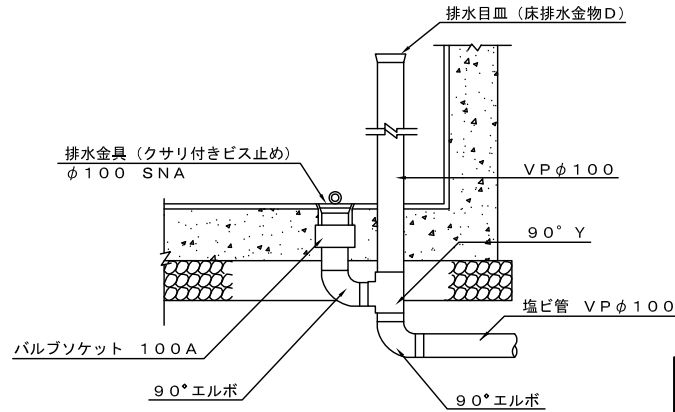
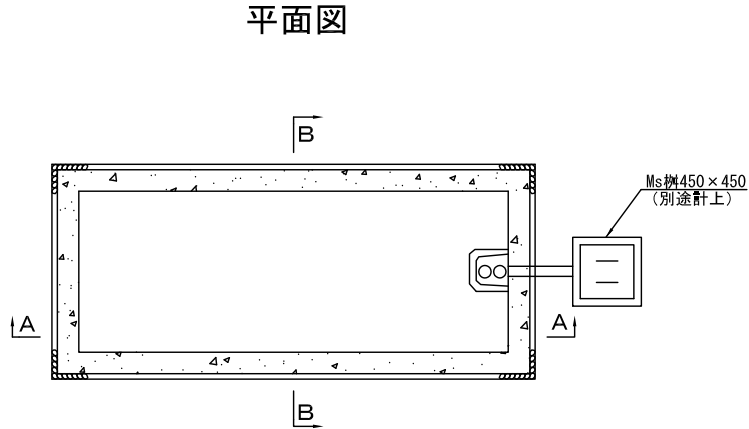
材 料 表 (1基当り)

名 称	規 格	単 位	数 量
コンクリート	18-8	m ³	0.108
再生砕石	RC-40	m ²	0.640
		m ³	0.064
型 枠	小型	m ²	1.440
百 葉 箱		式	1.0

注. 屋根は片屋根でも可
表示寸法は参考であり、メーカー等により
数値が異なります。

水田 (タイプ 1) S=1/50

平面図

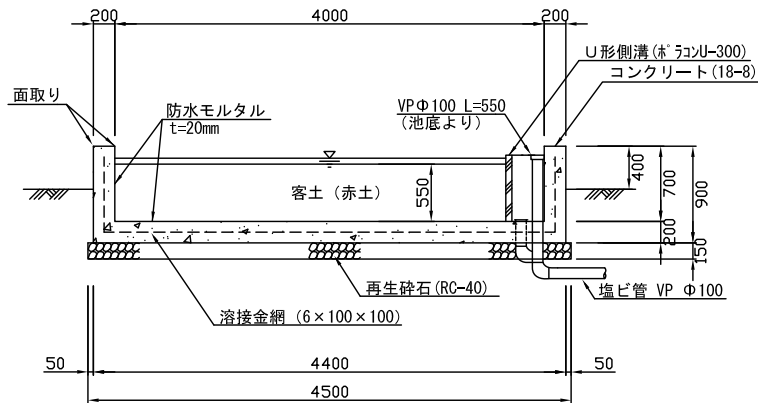


材料表

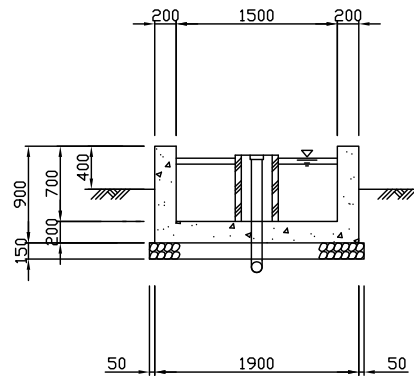
(1ヶ所当り)

名称	規格	単位	数量
基礎碎石	RC-40 t=20cm	m ²	9.000
コンクリート	18	m ³	3.324
型枠		m ²	19.040
溶接金網	φ6×100×100	m ²	15.400
防水モルタル (床)	t=20mm	m ²	6.000
防水モルタル (壁)	t=20mm	m ²	7.700
赤土	ほぐし	m ³	3.101
排水目皿	φ100 床排水金物D	個	1
排水金具	φ100 SNA (クサリ付)	個	1
硬質塩化ビニル管	VP φ100	m	1.6
90°エルボ	DV継手 φ100	個	2
90° Y	DV継手 φ100	個	1
バルブソケット	100A 塩ビ製TS継手	個	1
U型側溝	ポラコン PU-300B L=600	個	1

A-A 断面図

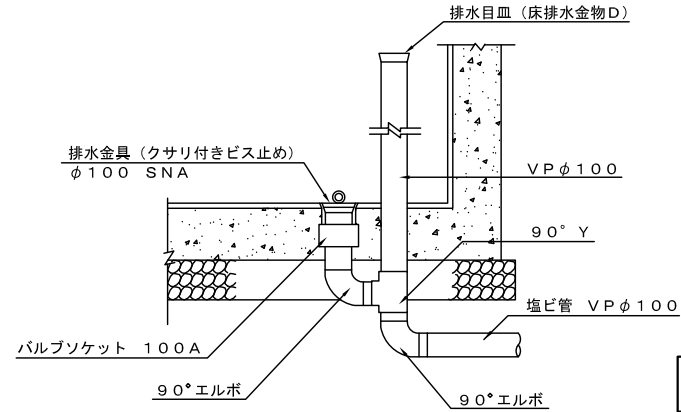
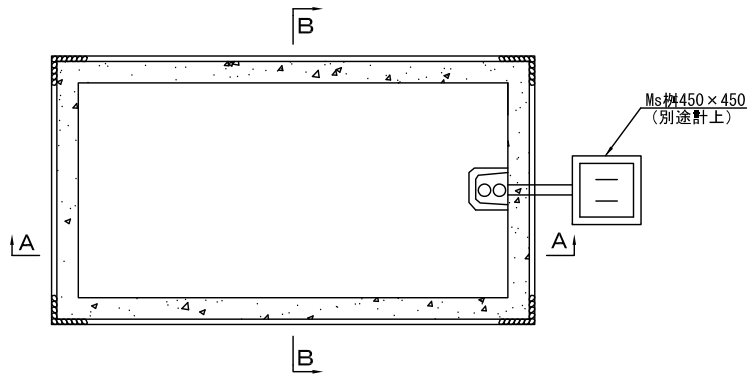


B-B 断面図



水田 (タイプ 2) S = 1 / 50

平面図

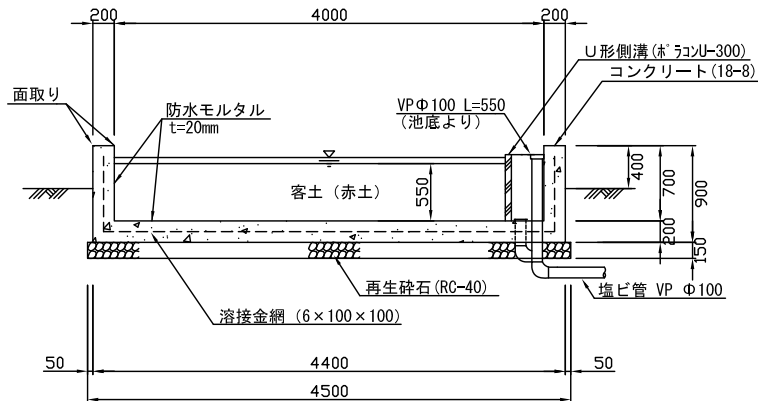


材料表

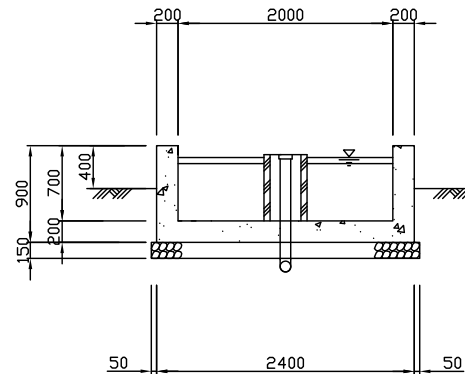
(1ヶ所当り)

名称	規格	単位	数量
基礎砕石	RC-40 t=20cm	m ²	11.250
コンクリート	18	m ³	3.904
型枠		m ²	20.640
溶接金網	φ6×100×100	m ²	18.200
防水モルタル (床)	t=20mm	m ²	8.000
防水モルタル (壁)	t=20mm	m ²	8.400
赤土	ほぐし	m ³	4.190
排水目皿	φ100 床排水金物D	個	1
排水金具	φ100 SNA (クサリ付)	個	1
硬質塩化ビニル管	VPφ100	m	1.6
90°エルボ	DV継手 φ100	個	2
90° Y	DV継手 φ100	個	1
パルプソケット	100A 塩ビ製TS継手	個	1
U型側溝	ポラコン PU-300B L=600	個	1

A-A 断面図

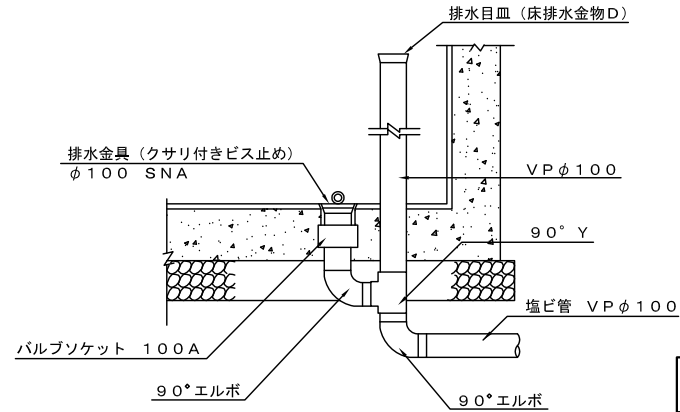
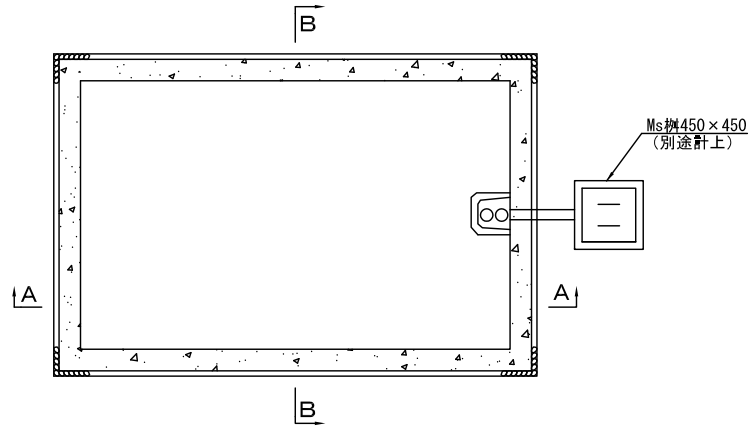


B-B 断面図



水田 (タイプ3) S=1/50

平面図

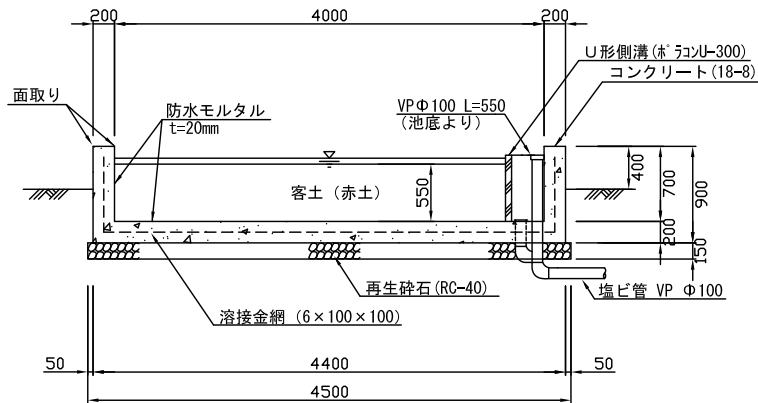


材料表

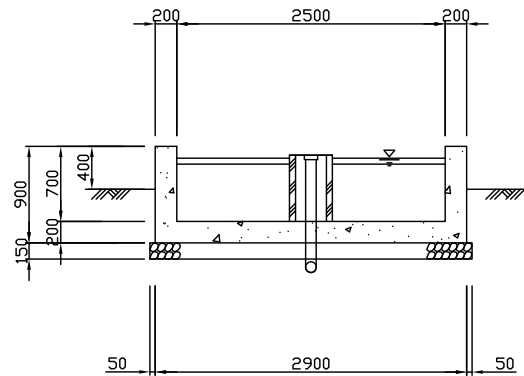
(1ヶ所当り)

名称	規格	単位	数量
基礎碎石	RC-40 t=20cm	m ²	13.500
コンクリート	18	m ³	4.484
型枠		m ²	22.240
溶接金網	φ6×100×100	m ²	21.000
防水モルタル (床)	t=20mm	m ²	10.000
防水モルタル (壁)	t=20mm	m ²	9.100
赤土	ほぐし	m ³	5.279
排水目皿	φ100 床排水金物D	個	1
排水金具	φ100 SNA (クサリ付)	個	1
硬質塩化ビニル管	VPφ100	m	1.6
90°エルボ	DV継手 φ100	個	2
90° Y	DV継手 φ100	個	1
バルブソケット	100A 塩ビ製TS継手	個	1
U型側溝	ポラコン PU-300B L=600	個	1

A-A 断面図

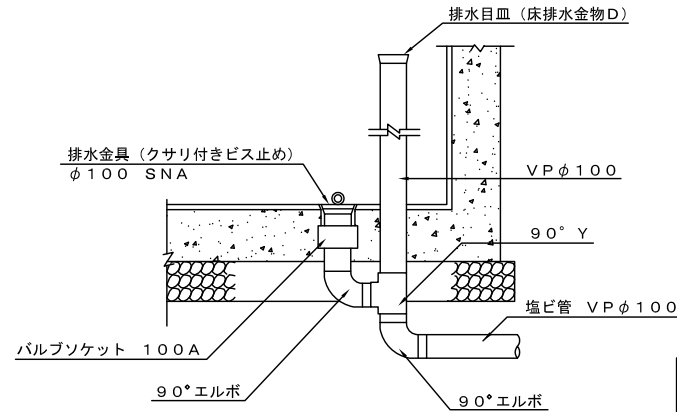
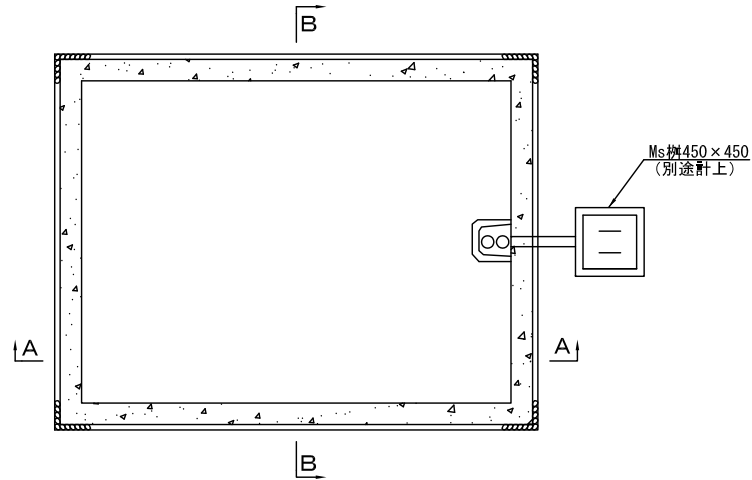


B-B 断面図



水田 (タイ°4) S = 1 / 50

平面図

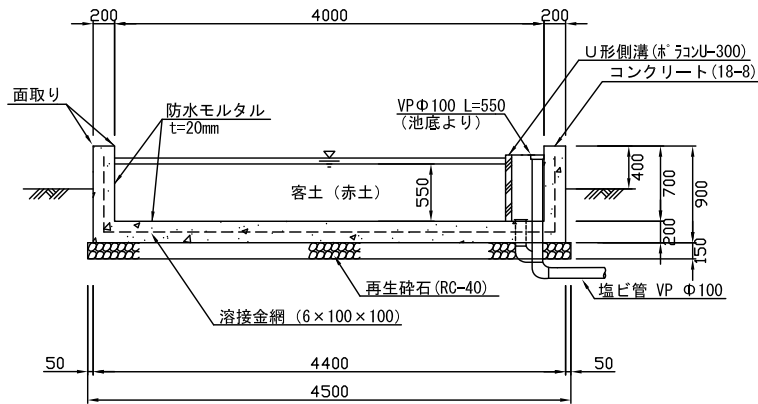


材料表

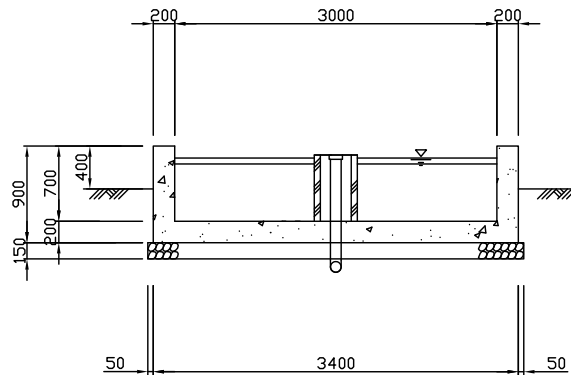
(1ヶ所当り)

名称	規格	単位	数量
基礎碎石	RC-40 t=20cm	m ²	15.750
コンクリート	18	m ³	5.064
型枠		m ²	23.840
溶接金網	φ6×100×100	m ²	23.800
防水モルタル (床)	t=20mm	m ²	12.000
防水モルタル (壁)	t=20mm	m ²	9.800
赤土	ほぐし	m ³	6.368
排水目皿	φ100 床排水金物D	個	1
排水金具	φ100 SNA (クサリ付)	個	1
硬質塩化ビニル管	VPφ100	m	1.6
90°エルボ	DV継手 φ100	個	2
90° Y	DV継手 φ100	個	1
バルブソケット	100A 塩ビ製TS継手	個	1
U型側溝	ポラコン PU-300B L=600	個	1

A-A 断面図

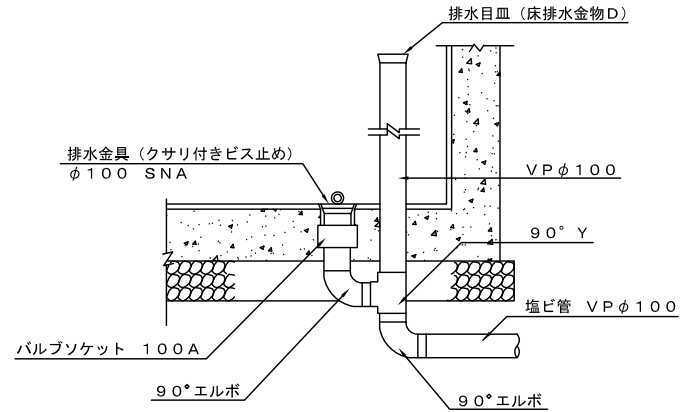
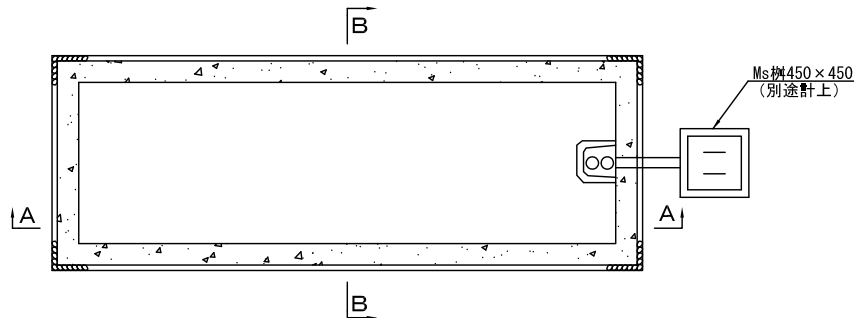


B-B 断面図



水田 (タイ°5) S=1/50

平面図

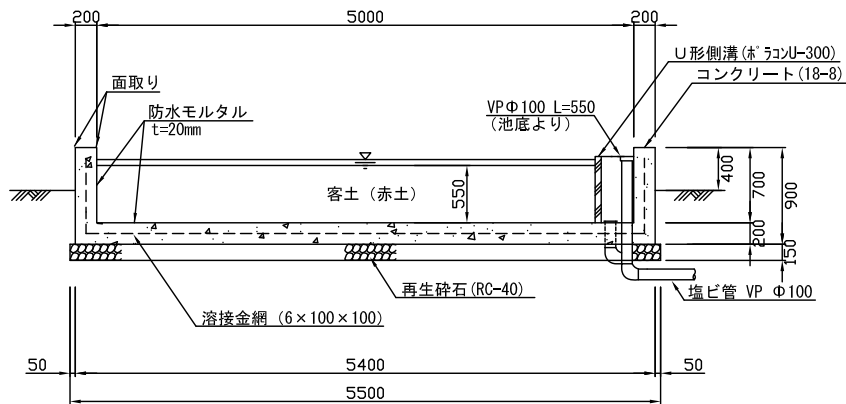


材料表

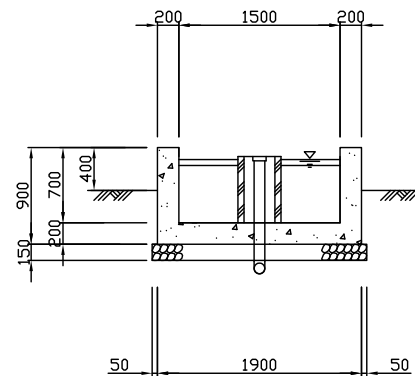
(1ヶ所当り)

名称	規格	単位	数量
基礎砕石	RC-40 t=20cm	m ²	11.000
コンクリート	18	m ³	3.984
型枠		m ²	22.240
溶接金網	φ6×100×100	m ²	18.500
防水モルタル (床)	t=20mm	m ²	7.500
防水モルタル (壁)	t=20mm	m ²	9.100
赤土	ほぐし	m ³	3.904
排水目皿	φ100 床排水金物D	個	1
排水金具	φ100 SNA (クサリ付)	個	1
硬質塩化ビニル管	VP φ100	m	1.6
90°エルボ	DV継手 φ100	個	2
90° Y	DV継手 φ100	個	1
バルブソケット	100A 塩ビ製TS継手	個	1
U型側溝	ボラコン PU-300B L=600	個	1

A-A 断面図

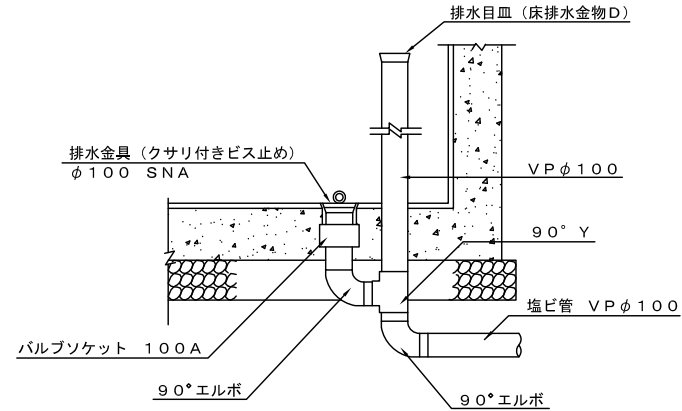
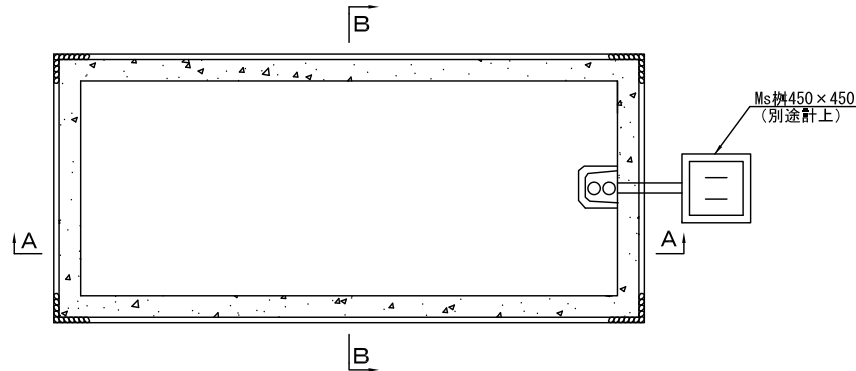


B-B 断面図

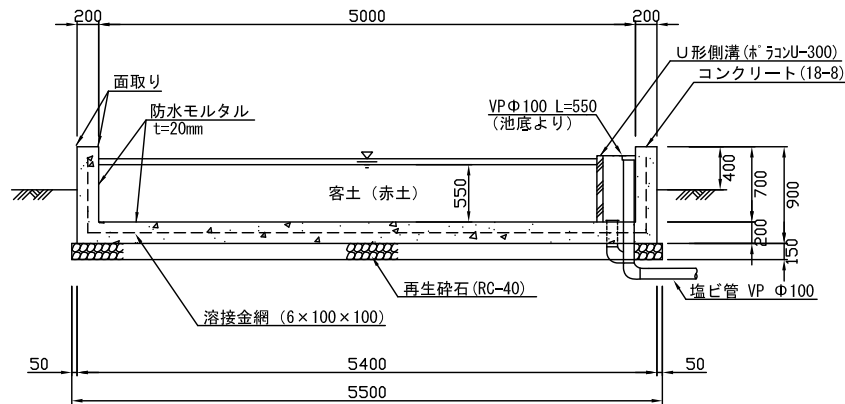


水田 (タイ°6) S=1/50

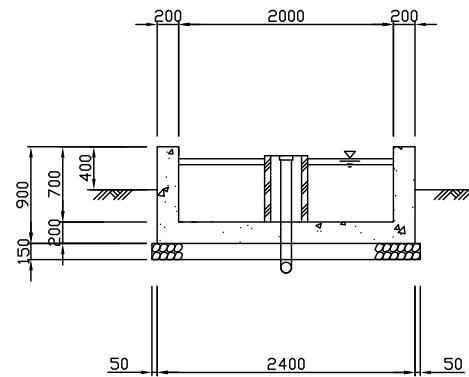
平面図



A-A 断面図



B-B 断面図



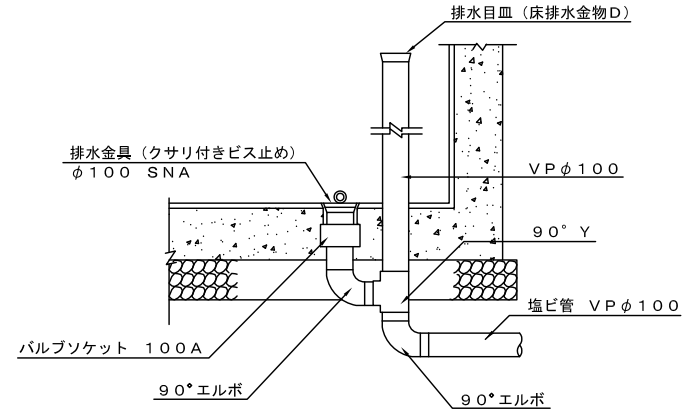
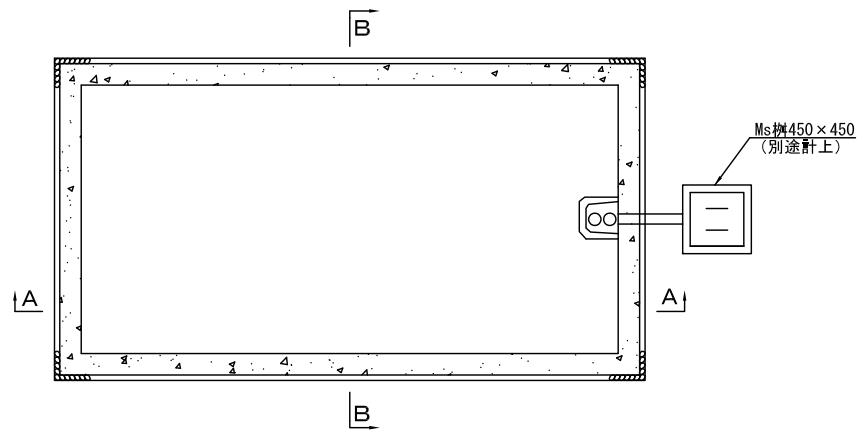
材料表

(1ヶ所当り)

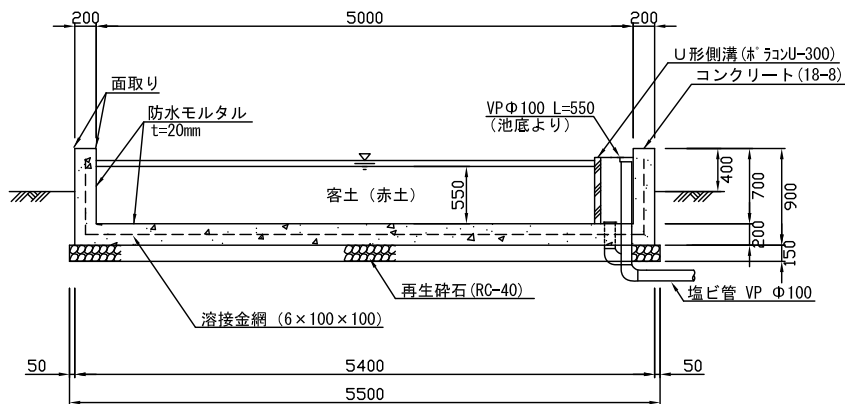
名称	規格	単位	数量
基礎砕石	RC-40 t=20cm	m ²	13.750
コンクリート	18	m ³	4.664
型枠		m ²	23.840
溶接金網	φ6×100×100	m ²	21.800
防水モルタル (床)	t=20mm	m ²	10.000
防水モルタル (壁)	t=20mm	m ²	9.800
赤土	ほぐし	m ³	5.268
排水目皿	φ100 床排水金物D	個	1
排水金具	φ100 SNA (クサリ付)	個	1
硬質塩化ビニル管	VP φ100	m	1.6
90°エルボ	DV継手 φ100	個	2
90° Y	DV継手 φ100	個	1
バルブソケット	100A 塩ビ製TS継手	個	1
U型側溝	ホラコン PU-300B L=600	個	1

水田 (タイプ7) S=1/50

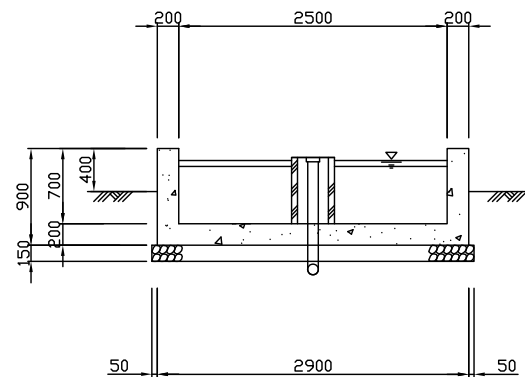
平面図



A-A 断面図



B-B 断面図



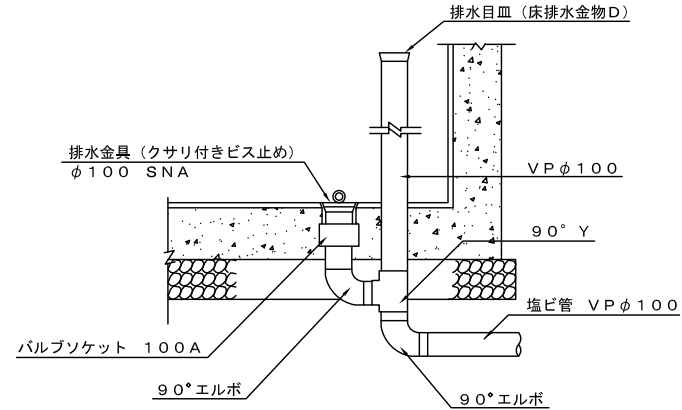
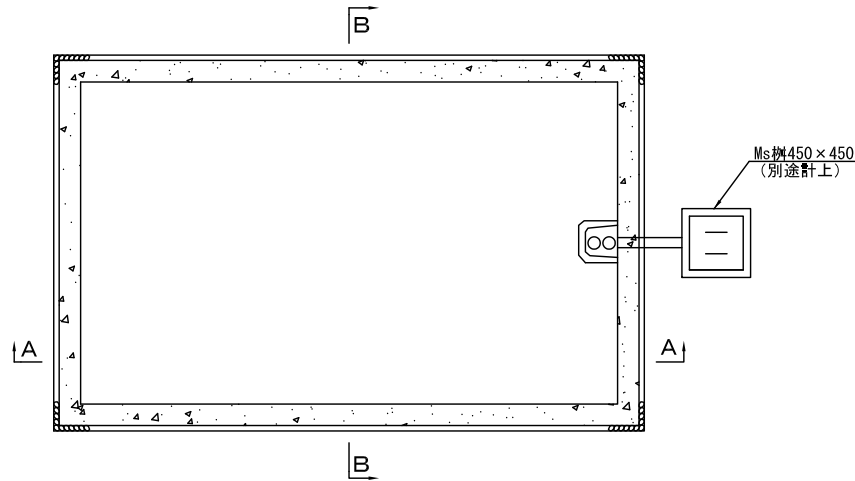
材料表

(1ヶ所当り)

名称	規格	単位	数量
基礎砕石	RC-40 t=20cm	m ²	16.500
コンクリート	18	m ³	5.344
型枠		m ²	25.440
溶接金網	φ6×100×100	m ²	25.100
防水モルタル (床)	t=20mm	m ²	12.500
防水モルタル (壁)	t=20mm	m ²	10.500
赤土	ほぐし	m ³	6.632
排水目皿	φ100 床排水金物D	個	1
排水金具	φ100 SNA (クサリ付)	個	1
硬質塩化ビニル管	VP φ100	m	1.6
90° エルボ	DV継手 φ100	個	2
90° Y	DV継手 φ100	個	1
バルブソケット	100A 塩ビ製TS継手	個	1
U型側溝	ポラコン PU-300B L=600	個	1

水田 (タイ°8) S=1/50

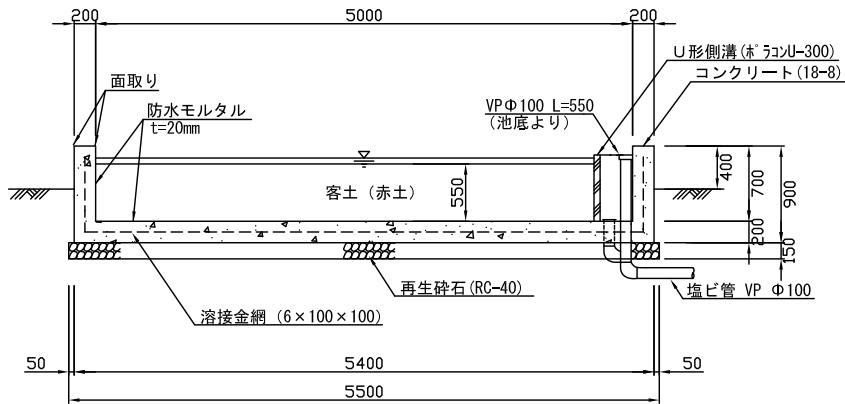
平面図



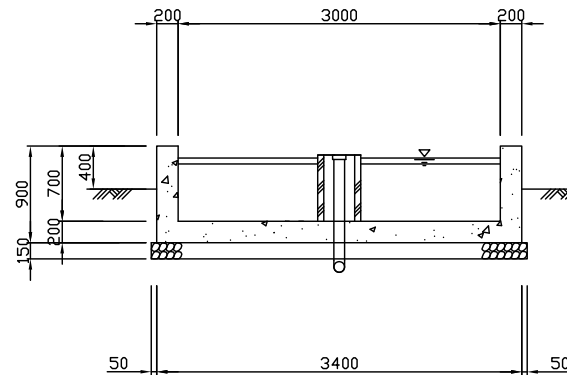
材料表

(1ヶ所当り)

A-A 断面図



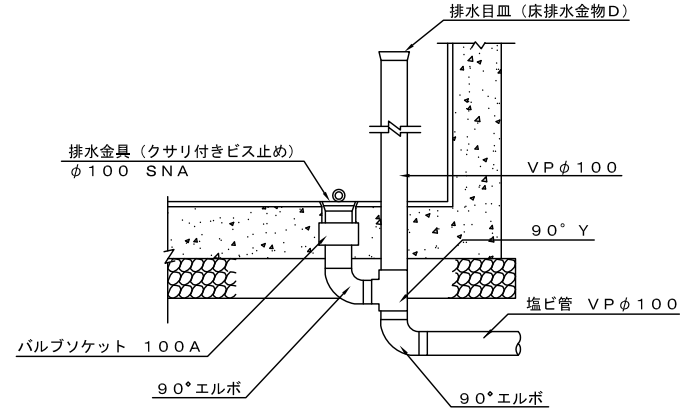
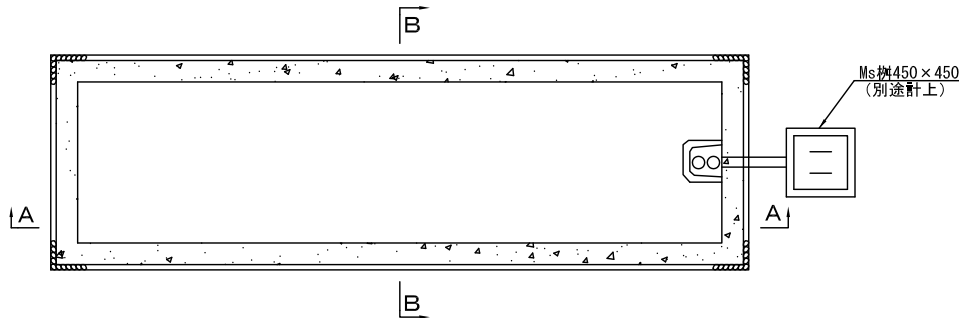
B-B 断面図



名称	規格	単位	数量
基礎碎石	RC-40 t=20cm	m ²	19.250
コンクリート	18	m ³	6.024
型枠		m ²	27.040
溶接金網	φ6×100×100	m ²	28.400
防水モルタル (床)	t=20mm	m ²	15.000
防水モルタル (壁)	t=20mm	m ²	11.200
赤土	ほぐし	m ³	7.996
排水目皿	φ100 床排水金物D	個	1
排水金具	φ100 SNA (クサリ付)	個	1
硬質塩化ビニル管	VP φ100	m	1.6
90°エルボ	DV継手 φ100	個	2
90° Y	DV継手 φ100	個	1
パルソケット	100A 塩ビ製TS継手	個	1
U型側溝	ポラコン PU-300B L=600	個	1

水田 (タイ°9) S=1/50

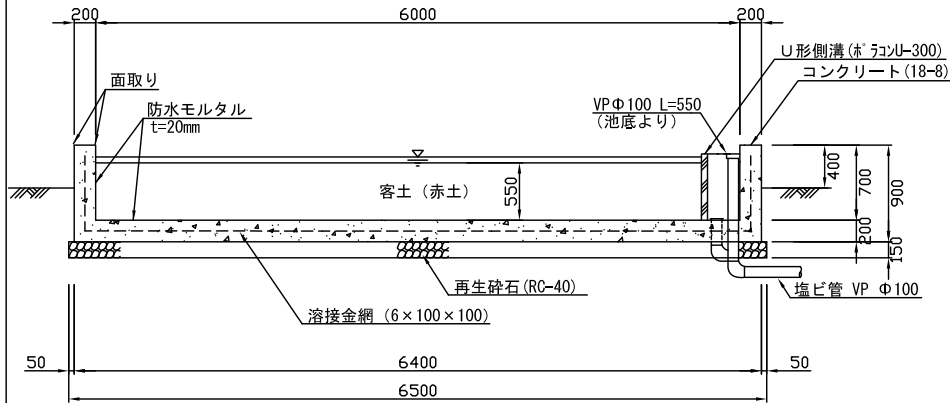
平面図



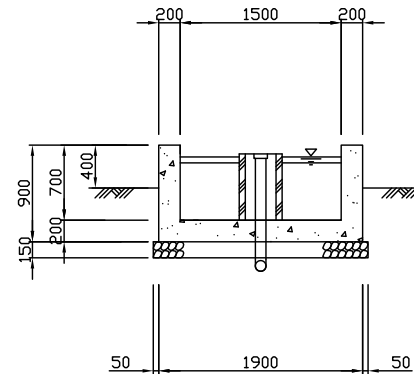
材料表

(1ヶ所当り)

A-A 断面図



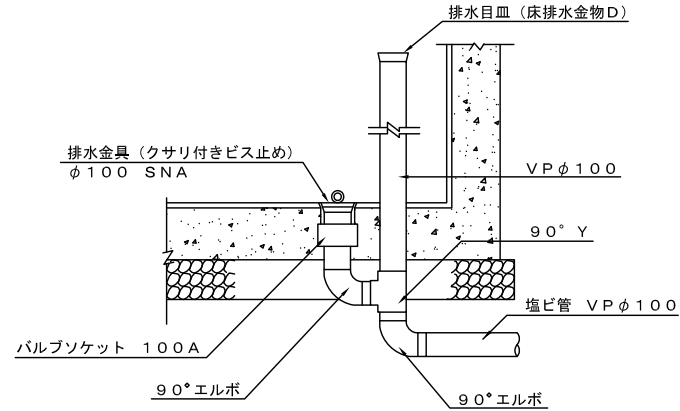
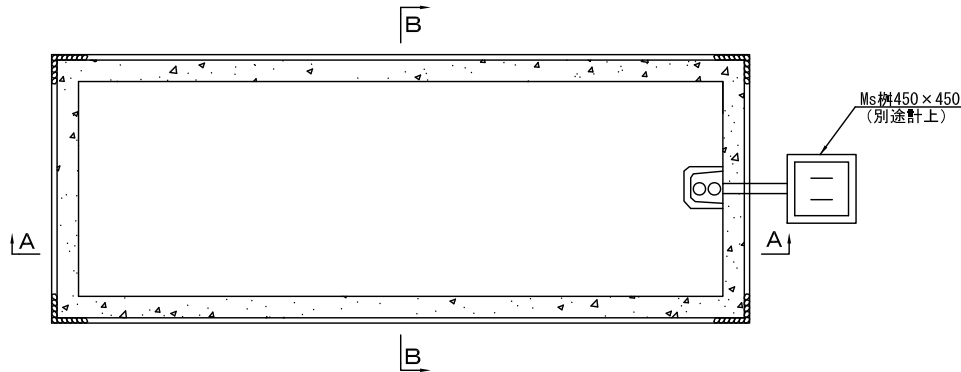
B-B 断面図



名称	規格	単位	数量
基礎砕石	RC-40 t=20cm	m ²	13.000
コンクリート	18	m ³	4.644
型枠		m ²	25.440
溶接金網	φ6×100×100	m ²	21.600
防水モルタル (床)	t=20mm	m ²	9.000
防水モルタル (壁)	t=20mm	m ²	10.500
赤土	ほぐし	m ³	4.707
排水目皿	φ100 床排水金物D	個	1
排水金具	φ100 SNA (クサリ付)	個	1
硬質塩化ビニル管	VPφ100	m	1.6
90°エルボ	DV継手 φ100	個	2
90°Y	DV継手 φ100	個	1
バルブソケット	100A 塩ビ製TS継手	個	1
U型側溝	ポラコン PU-300B L=600	個	1

水田 (タイ°10) S = 1 / 50

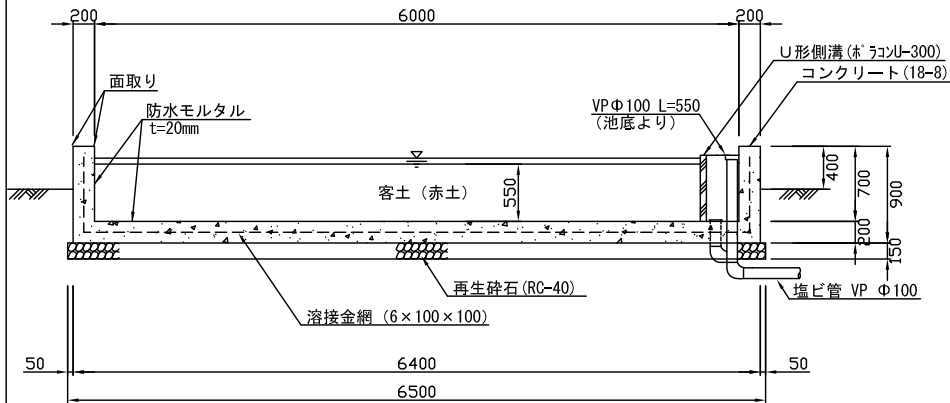
平面図



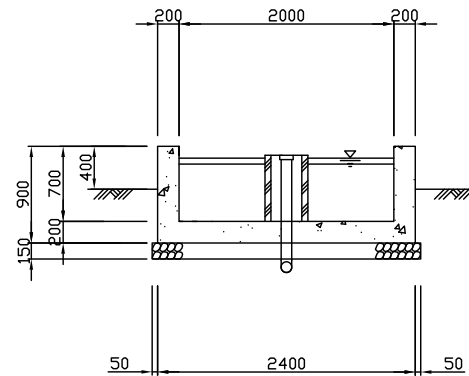
材料表

(1ヶ所当り)

A-A 断面図



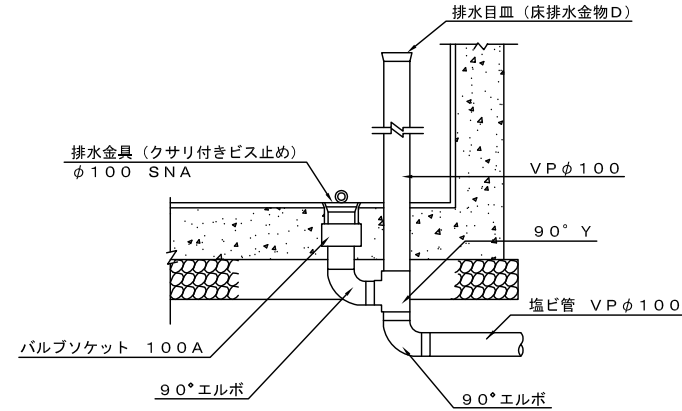
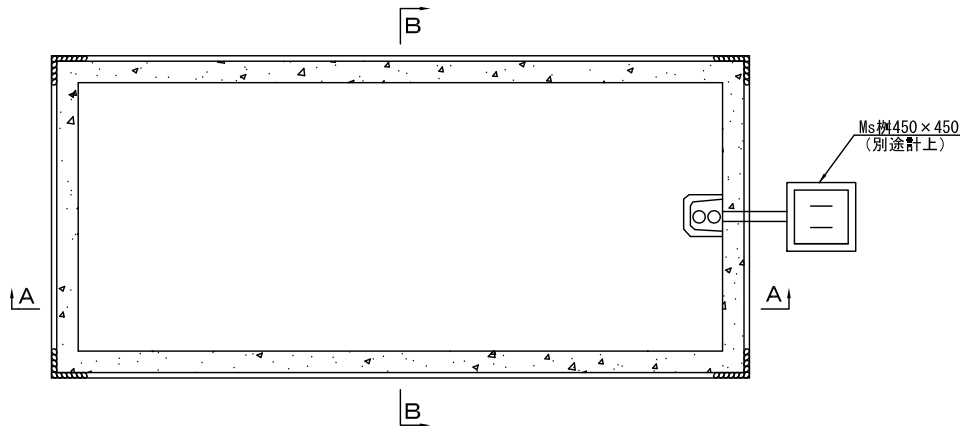
B-B 断面図



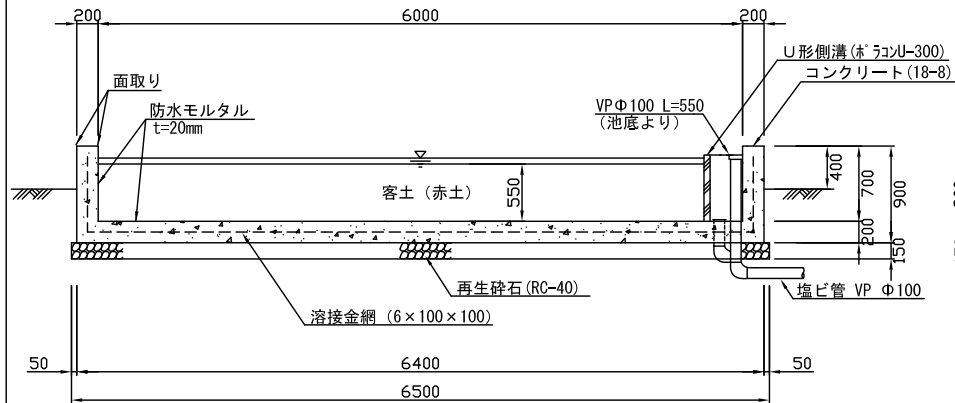
名称	規格	単位	数量
基礎砕石	RC-40 t=20cm	m ²	16.250
コンクリート	18	m ³	5.424
型枠		m ²	27.040
溶接金網	φ6×100×100	m ²	25.400
防水モルタル (床)	t=20mm	m ²	12.000
防水モルタル (壁)	t=20mm	m ²	11.200
赤土	ほぐし	m ³	6.346
排水目皿	φ100 床排水金物D	個	1
排水金具	φ100 SNA (クサリ付)	個	1
硬質塩化ビニル管	VP φ100	m	1.6
90°エルボ	DV継手 φ100	個	2
90° Y	DV継手 φ100	個	1
バルブソケット	100A 塩ビ製TS継手	個	1
U型側溝	ポラコン PU-300B L=600	個	1

水田 (タイ°11) S = 1 / 50

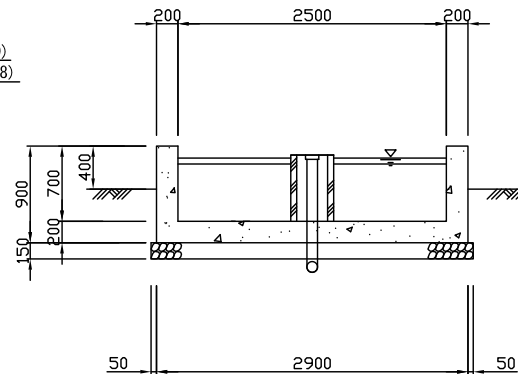
平面図



A-A 断面図



B-B 断面図



材料表

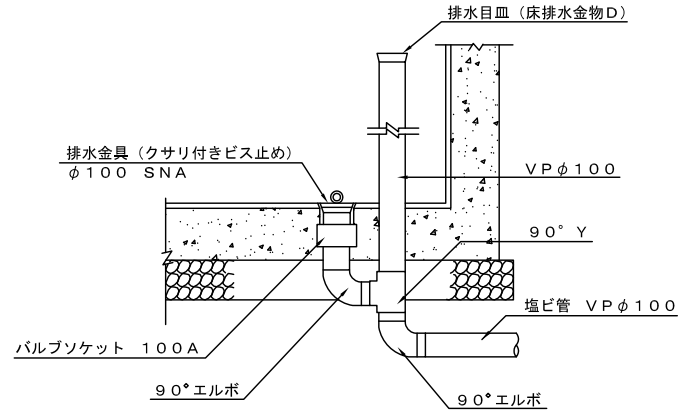
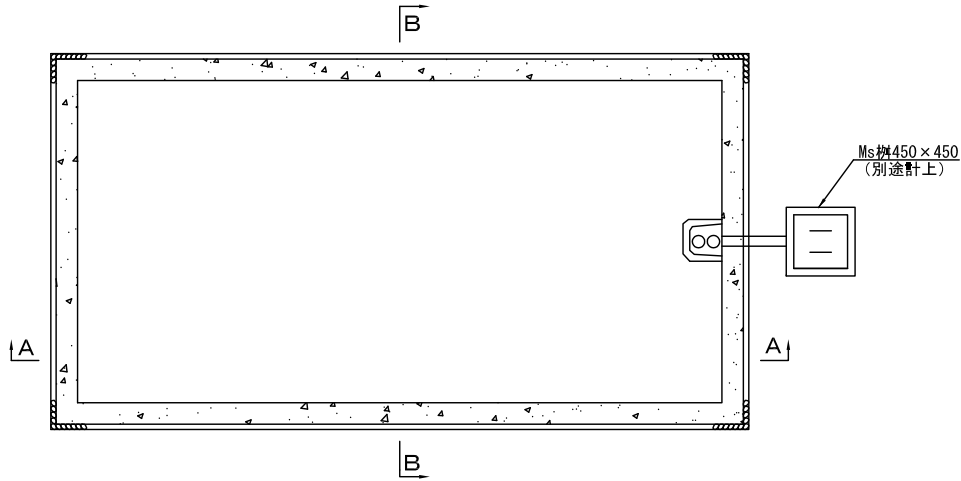
(1ヶ所当り)

名称	規格	単位	数量
基礎砕石	RC-40 t=20cm	m ²	19.500
コンクリート	18	m ³	6.204
型枠		m ²	28.640
溶接金網	φ6×100×100	m ²	29.200
防水モルタル (床)	t=20mm	m ²	15.000
防水モルタル (壁)	t=20mm	m ²	11.900
赤土	ほぐし	m ³	7.985
排水目皿	φ100 床排水金物D	個	1
排水金具	φ100 SNA (クサリ付)	個	1
硬質塩化ビニル管	VPφ100	m	1.6
90°エルボ	DV継手 φ100	個	2
90° Y	DV継手 φ100	個	1
パルプソケット	100A 塩ビ製TS継手	個	1
U型側溝	ポラコン PU-300B L=600	個	1

水田 (タイ°12)

S = 1 / 50

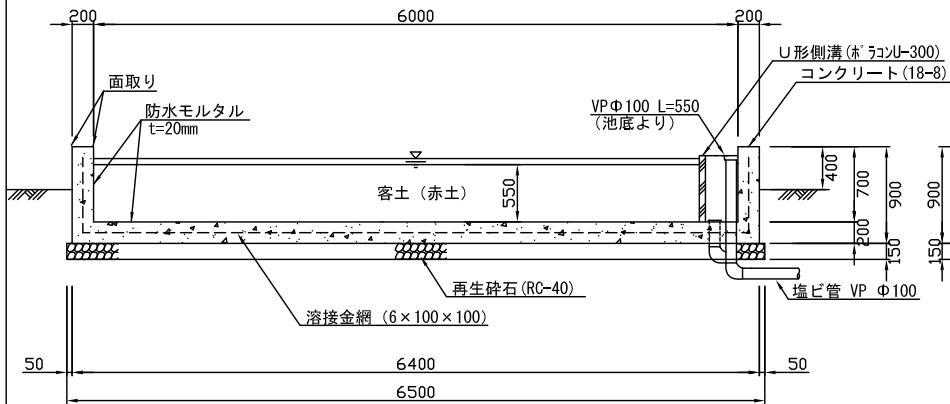
平面図



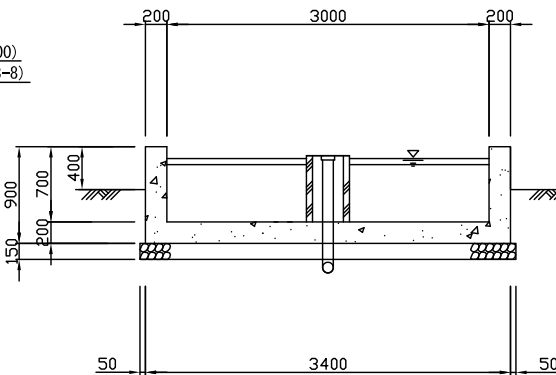
材料表

(1ヶ所当り)

A-A 断面図

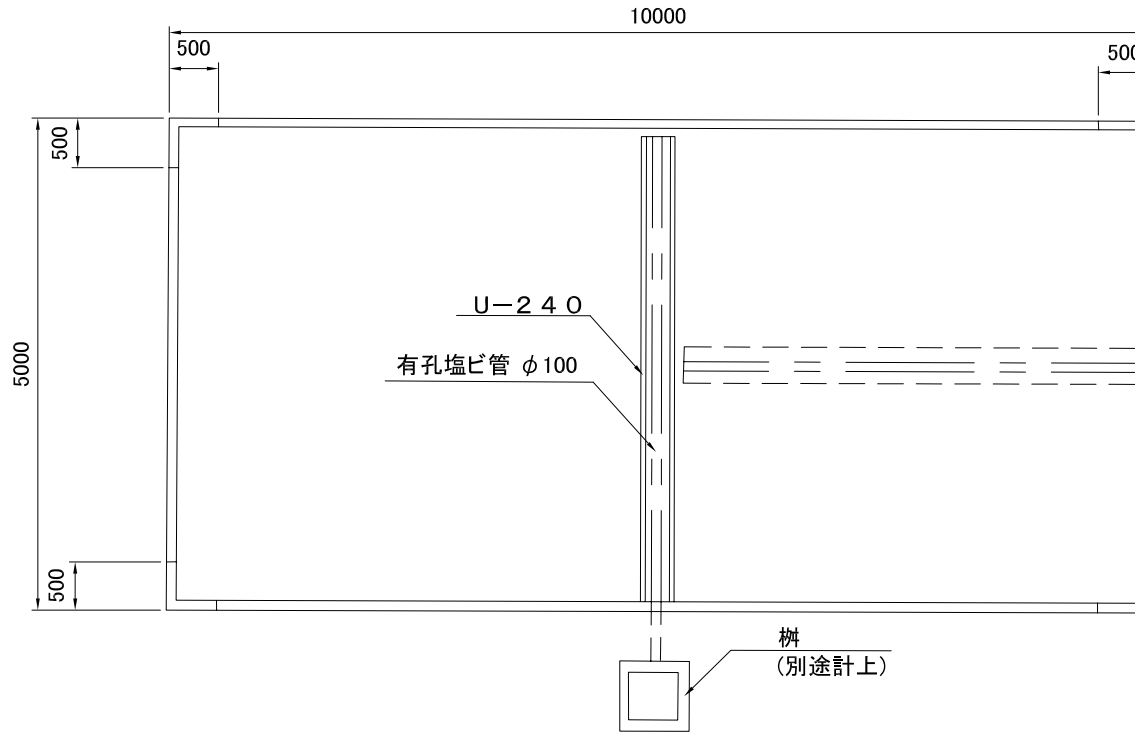


B-B 断面図

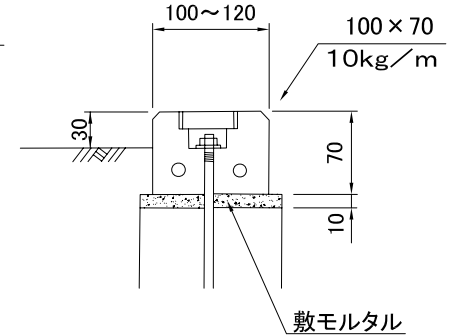


名称	規格	単位	数量
基礎砕石	RC-40 t=20cm	m ²	22.750
コンクリート	18	m ³	6.984
型枠		m ²	30.240
溶接金網	φ6×100×100	m ²	33.000
防水モルタル (床)	t=20mm	m ²	18.000
防水モルタル (壁)	t=20mm	m ²	12.600
赤土	ほぐし	m ³	9.624
排水目皿	φ100 床排水金物D	個	1
排水金具	φ100 SNA (クサリ付)	個	1
硬質塩化ビニル管	VP φ100	m	1.6
90°エルボ	DV継手 φ100	個	2
90°Y	DV継手 φ100	個	1
バルブソケット	100A 塩ビ製TS継手	個	1
U型側溝	ポラコン PU-300B L=600	個	1

砂 場 (標準型)



△部詳細図

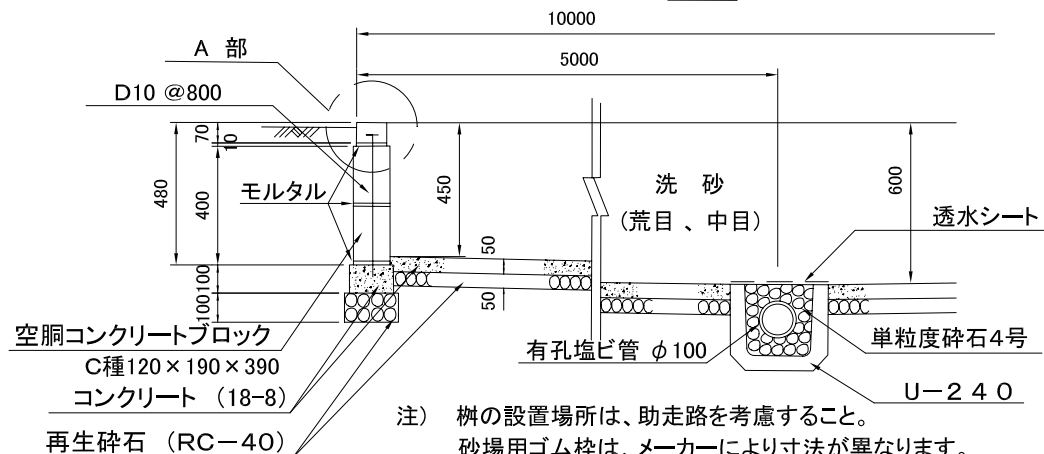


コーナー部材重
12.5kg/本

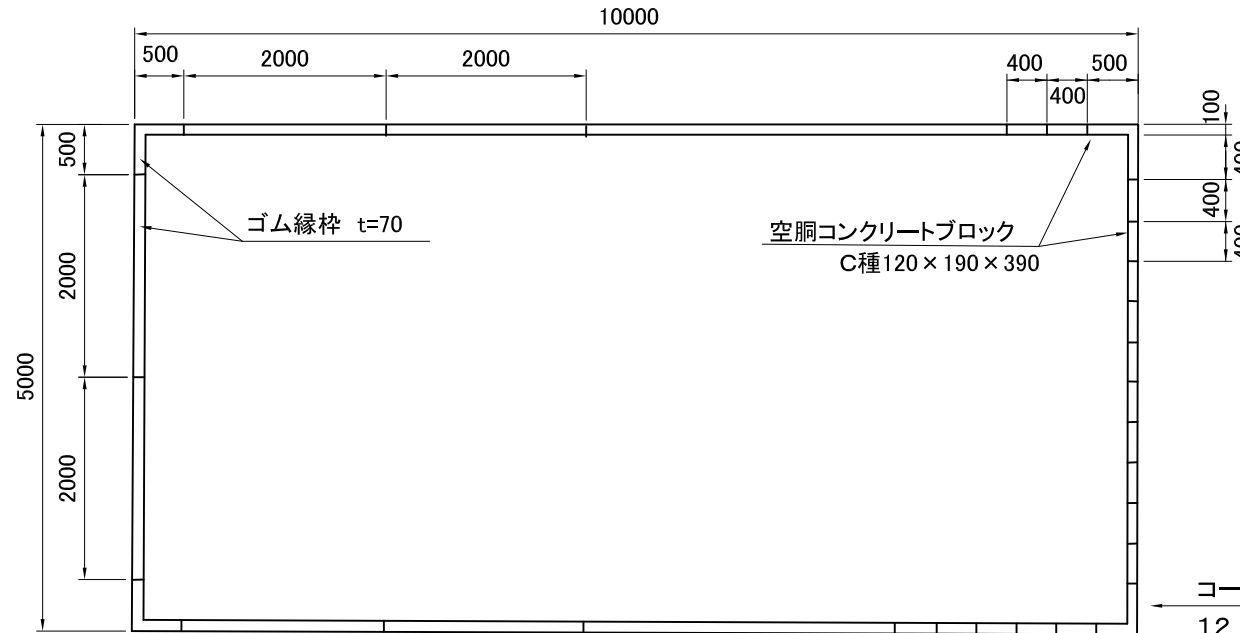
材 料 表

(1ヶ所当り)

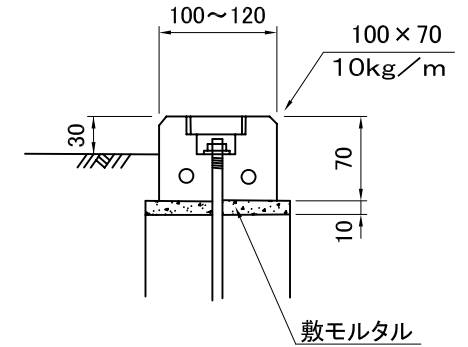
名 称	規 格	単 位	数 量
空洞コンクリートブロック	120×190×390 C種並型	個	148.0
砂場用ゴム枠	直線型 L=2.0m 20kg	本	13.0
〃	コーナー L=1.0m 12.5kg	〃	4.0
U形側溝	U-240	m	4.760
有孔塩ビ管	φ100 mm	〃	4.880
アンカーボルト	w1/2 L=200mm	本	48.0
洗 砂	荒目、中目	m ³	24.543
再 生 砕 石	RC-40 t=50	m ²	45.180
	RC-40 t=100	m ²	5.920
コンクリート	RC-40	m ³	2.851
モルタル	1:3	〃	2.703
型 枠	小型	m ²	0.136
鉄 筋	D10	kg	5.920
透 水 シ ー ト	USシート#1855同等品	m ²	1.142
単粒度砕石	4号	m ³	0.225



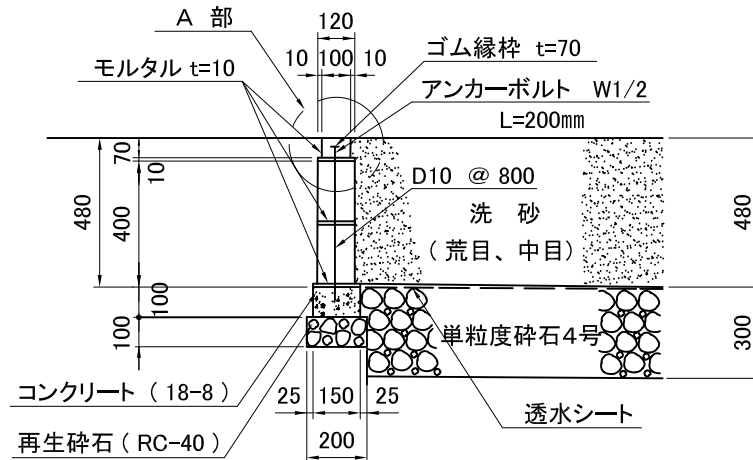
砂 場 (透 水 型)



A部詳細図



断面詳細図



材 料 表

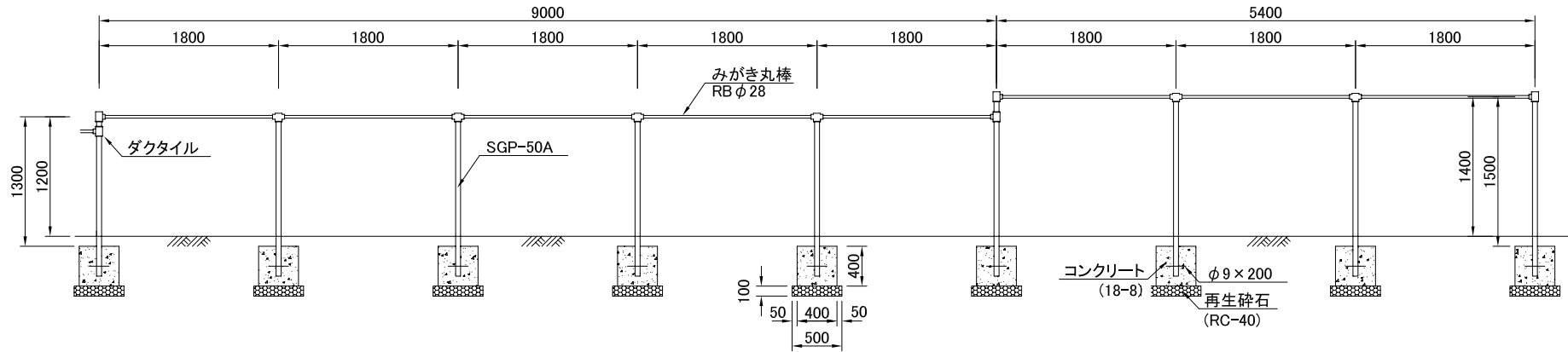
(1ヶ所当り)

名 称	規 格	単 位	数 量
空胴コンクリートブロック	120×190×390 C種並型	個	148.0
砂場用ゴム枠	直線型 L=2.0m 20kg	本	13.0
〃	コーナー L=1.0m 12.5kg	〃	4.0
アンカーボルト	w1/2 L=200mm	個	48.0
洗 砂	荒目、中目	m ³	22.439
コンクリート	18-8	〃	0.444
型 枠	小型	m ²	5.920
再 生 砕 石	RC-40	m ²	5.920
単 粒 度 砕 石	4 号	m ²	0.592
モ ル タ ル	1 : 3	m ³	13.887
鉄 筋	D 1 0	kg	0.136
透 水 シ ー ト	USシート #1855同等品	m ²	18.650
			46.748

注) 砂場用ゴム枠は、メーカーにより寸法が異なります。

鉄 棒 (小学校)

正 面 図

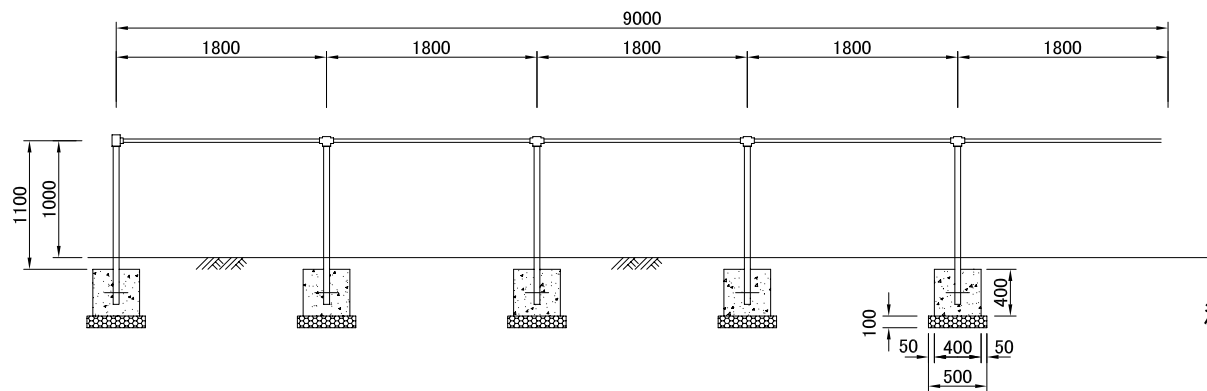


材 料 表

13連 (1ヶ所 当り)

名 称	規 格	単 位	数 量
本 体	H=1.1m × 5	基	1.0
	H=1.3m × 5		
	H=1.5m × 3		
塗 装	3回塗装	〃	1.0
コンクリート	18-8	m ³	0.896
再生碎石	RC-40	m ²	3.500
		m ³	0.350

正 面 図

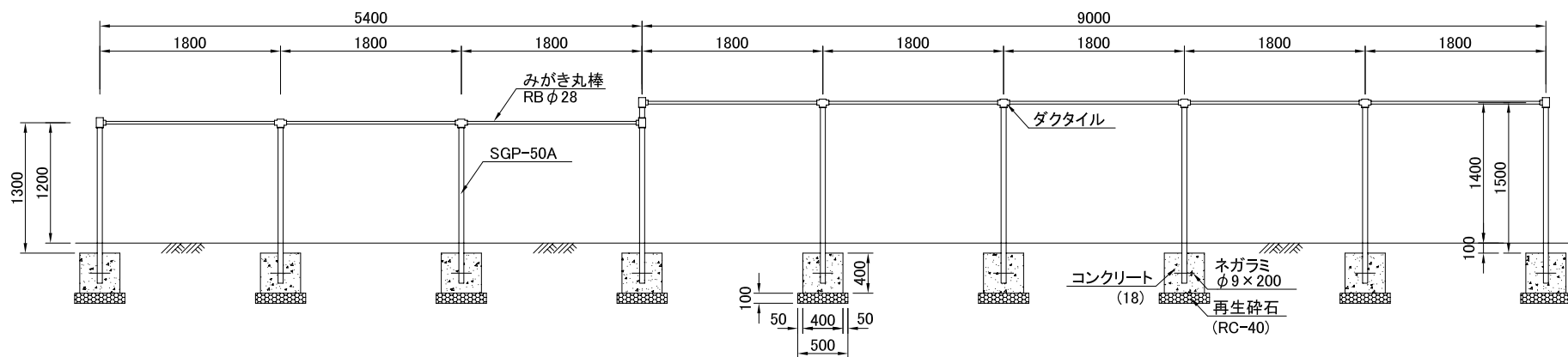


注) 塗装は、浸透性エポキシ樹脂錆止めを1回、合成樹脂塗料(OP) 2回塗りとする。

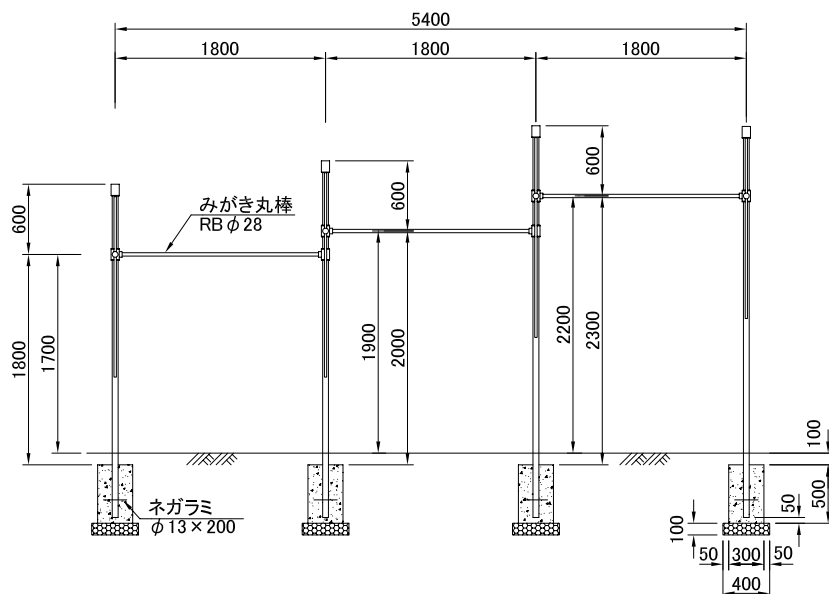
鋼材、ボルト、ナットはジクロメートメッキ処理品とする。

鉄 棒 (中学校)

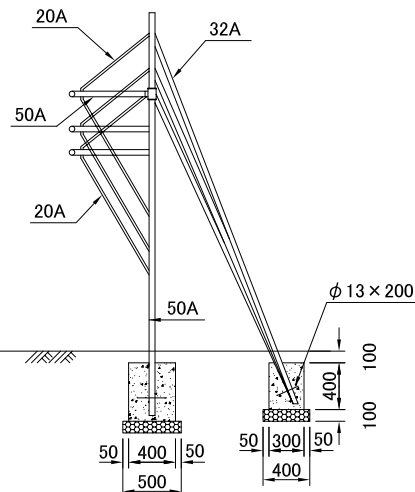
正 面 図



正 面 図



側 面 図



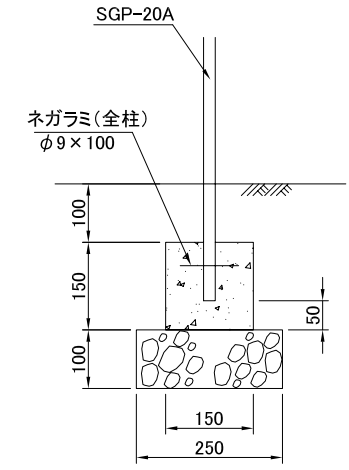
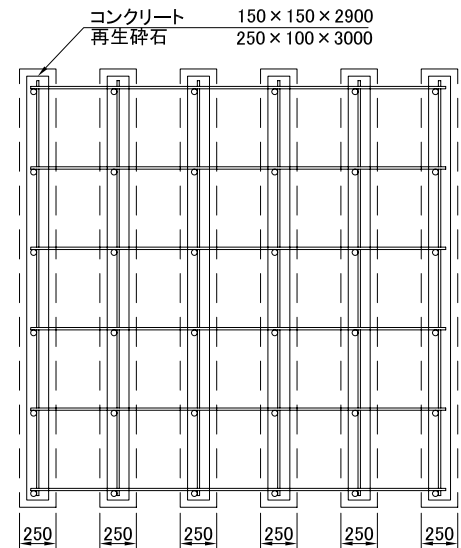
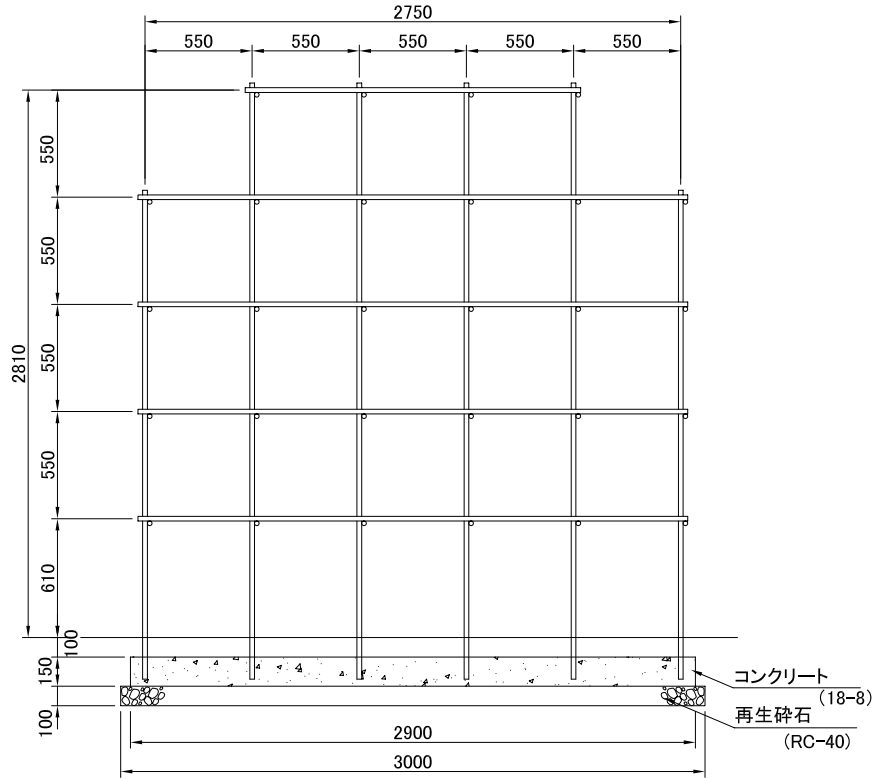
材 料 表

11連 (1ヶ所 当り)

名 称	規 格	単 位	数 量
本 体	H=1.3m × 3	基	1.0
	H=1.5m × 5		
	H=1.8m~2.3 × 3		
塗 装	3回塗装	〃	1.0
コンクリート	18-8	m ³	0.960
型 枠	小型	m ²	10.480
		m ³	0.369
再生砕石	RC-40	m ²	3.690

注) 塗装は、浸透性エポキシ樹脂錆止めを1回、合成樹脂塗料(OP) 2回塗りとする。
鋼材、ボルト、ナットはジंकロメートメッキ処理品とする。

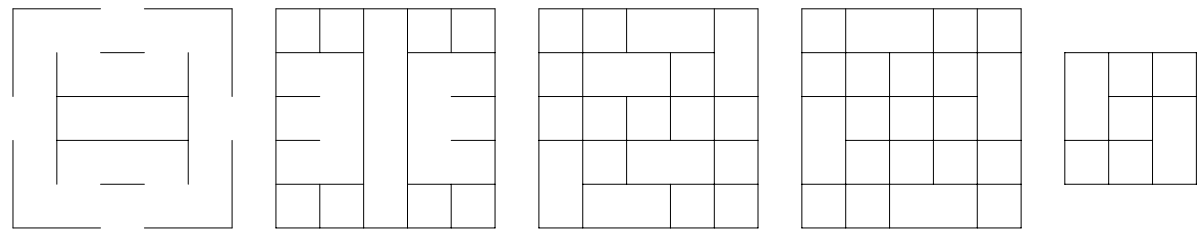
ジャングルジム



材料表 (1ヶ所 当り)

名称	規格	単位	数量
本体	5段5画	基	1.0
塗装	3回塗装	"	1.0
コンクリート	18-8	m ³	0.392
型 枠	小型	m ²	5.490
再生砕石	RC-40	m ²	4.500
		m ³	0.450

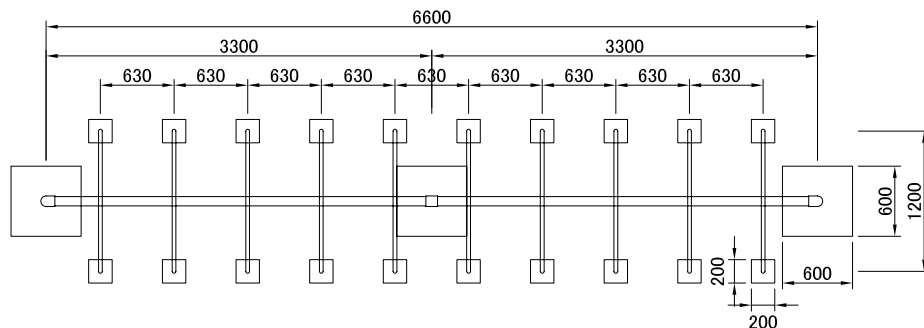
1 段 2 段 3 段 4 段 5 段



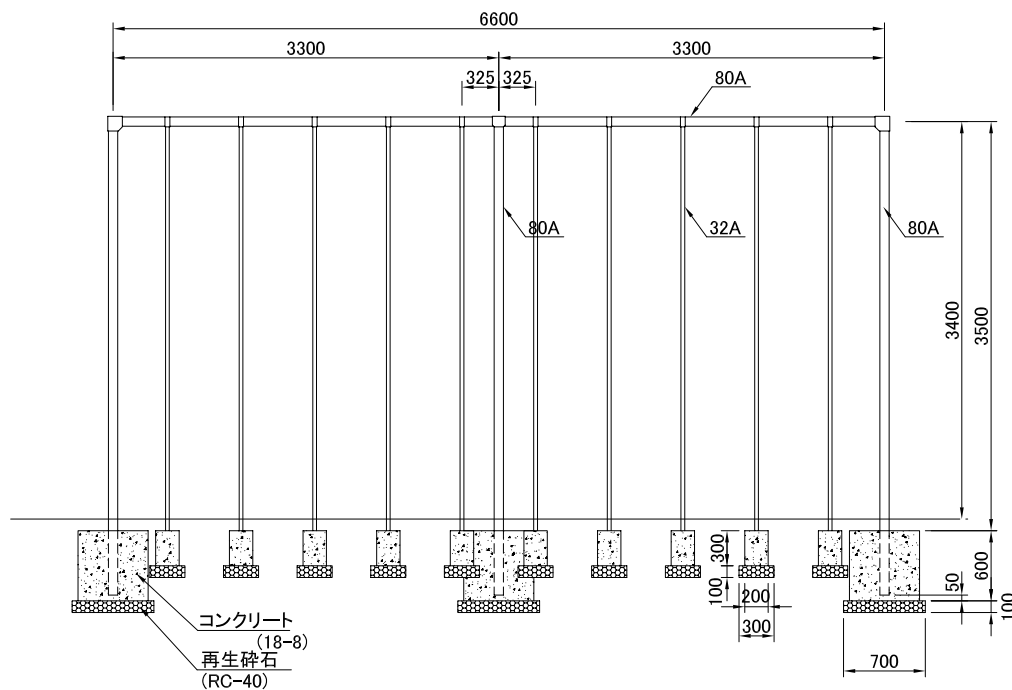
注) 塗装は、浸透性エポキシ樹脂錆止めを1回、合成樹脂塗料(OP) 2回塗りとする。
鋼材、ボルト、ナットはジंकロメートメッキ処理品とする。

ハントー棒(鳥居型20人用)

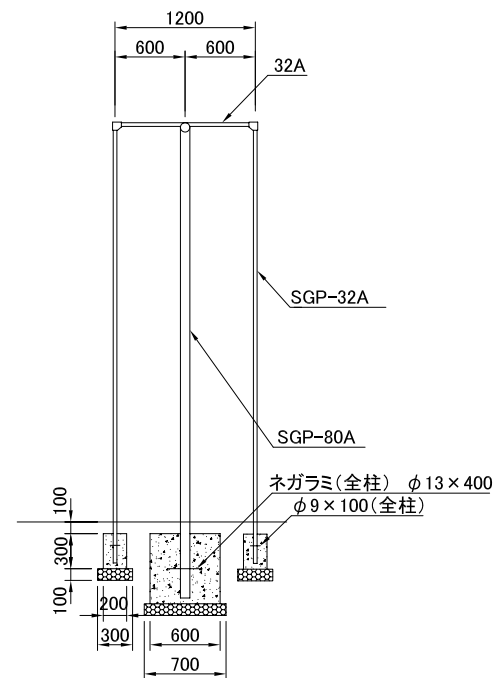
平面図



正面図



断面図



材料表

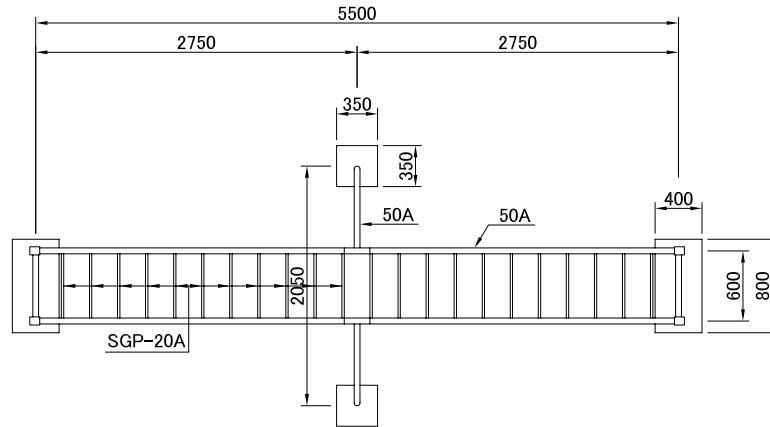
(1ヶ所 当り)

名 称	規 格	単 位	数 量
本 体	並列型 H=3.5m 20人用 L=6.6m	基	1.0
塗 装	3回塗装	"	1.0
コンクリート	18-8	m ³	0.888
型 枠	小型	m ²	9.120
再生砕石	RC-40	m ²	3.270
		m ³	0.327

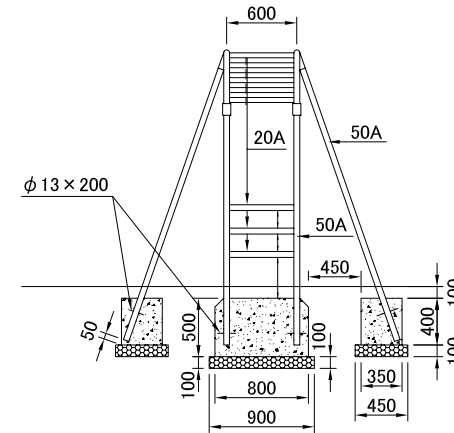
注) 塗装は、浸透性エポキシ樹脂錆止めを1回、合成樹脂塗料(OP) 2回塗りとする。
鋼材、ボルト、ナットはジクロロメートメッキ処理品とする。

山型雲てい

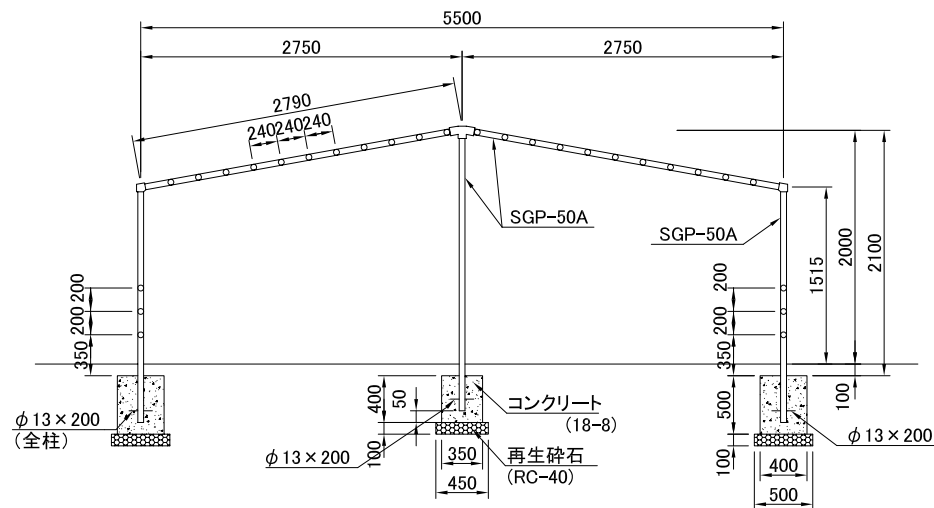
平面図



正面図



側面図



材料表

(1ヶ所 当り)

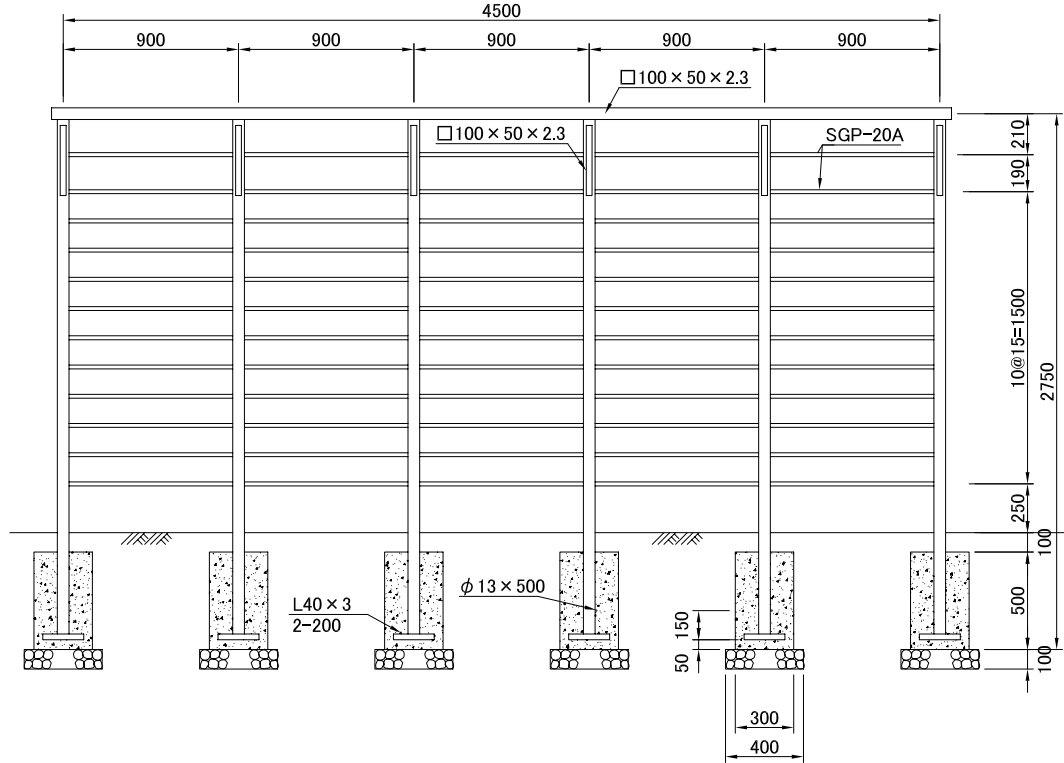
名称	規格	単位	数量
本体	H=1.61~2×10 L=5.5m	基	1.0
塗装	3回塗装	"	1.0
コンクリート	18-8	m ³	0.418
型枠	小型	m ²	3.520
再生砕石	RC-40	m ²	1.310
		m ³	0.131

注) 塗装は、浸透性エポキシ樹脂錆止めを1回、合成樹脂塗料(OP) 2回塗りとする。

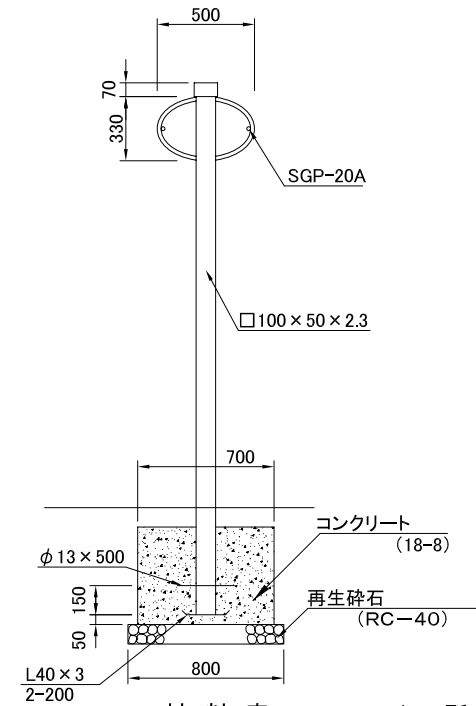
鋼材、ボルト、ナットはジंकロメートメッキ処理品とする。

肋 木 (屋外用)

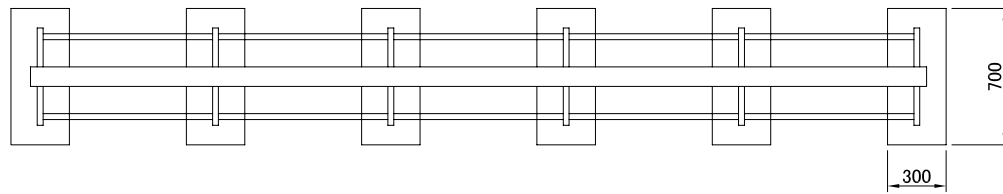
正面図



側面図



平面図

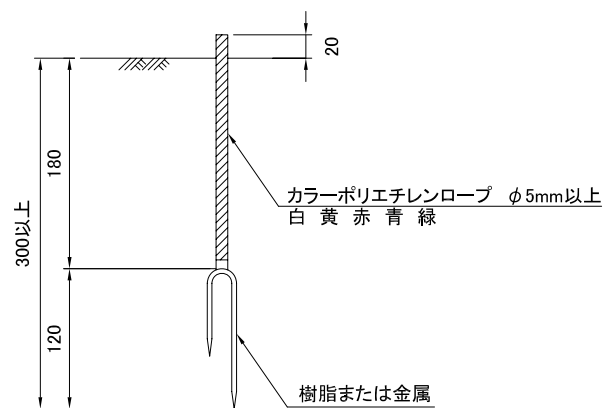


材料表 (1ヶ所当り)

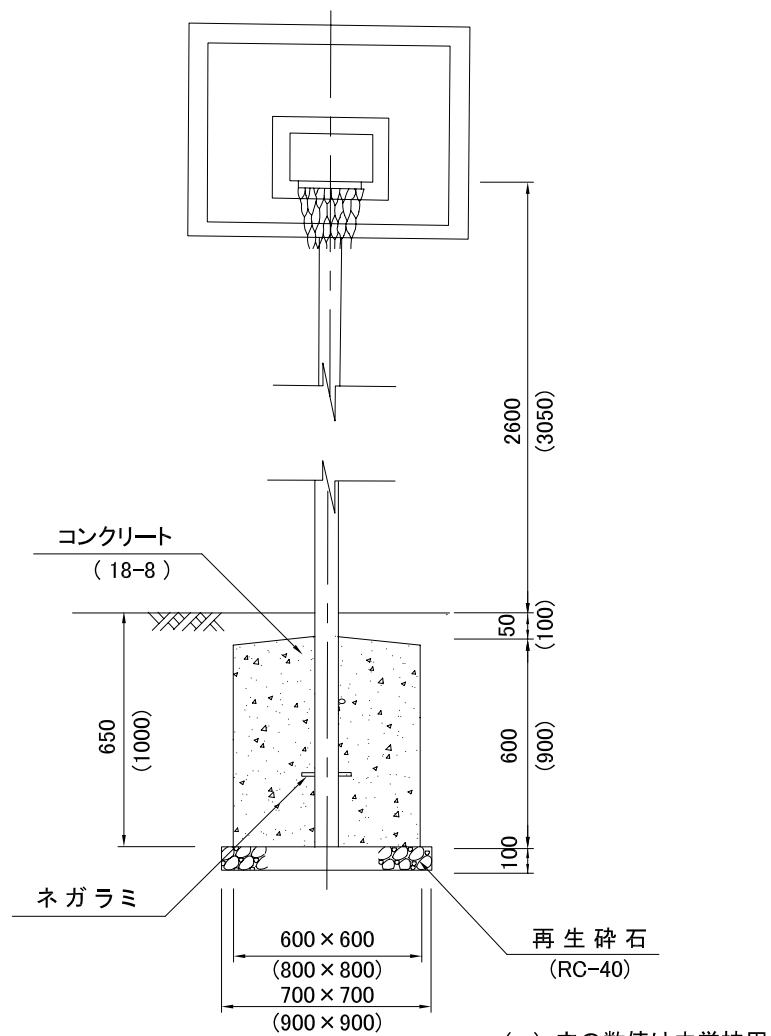
名 称	規 格	単 位	数 量
本 体	H=2.25 L=4.5m	基	1.0
塗 装	3回塗装	"	1.0
コンクリート	18-8	m ³	0.630
型 枠	小型	m ²	6.000
再生砕石	RC-40	m ²	1.920
		m ³	0.192

注) 塗装は、浸透性エポキシ樹脂錆止めを1回、合成樹脂塗料(OP) 2回塗りとする。
鋼材、ボルト、ナットはジंकロメートメッキ処理品とする。

グラウンドマーク



バスケットゴールポスト



材料表（小学校）

(1.0基当り)

名称	規格	単位	数量
バスケットゴールポスト		基	1.0
塗装	3回塗装	〃	1.0
防護マット		枚	1.0
コンクリート	18-8	m ³	0.216
型 枠	小型	m ²	1.440
再生砕石	RC-40	m ²	0.490
		m ³	0.049

材料表（中学校）

(1.0基当り)

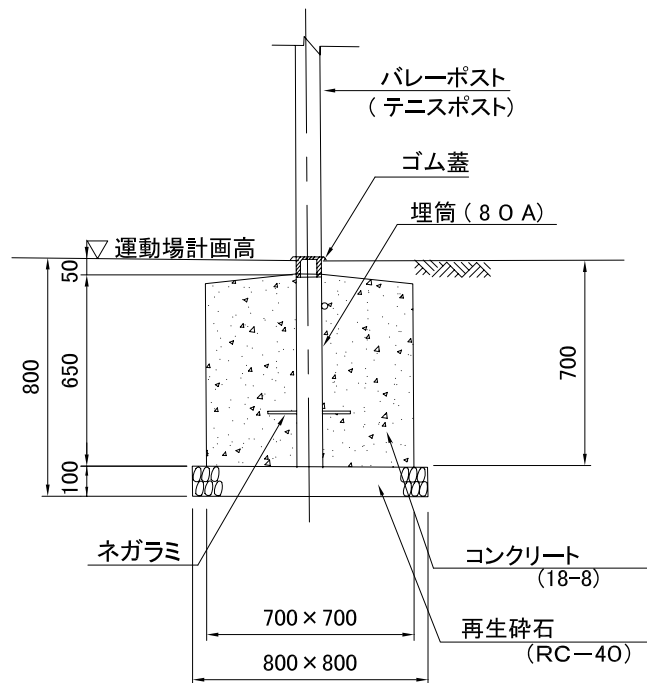
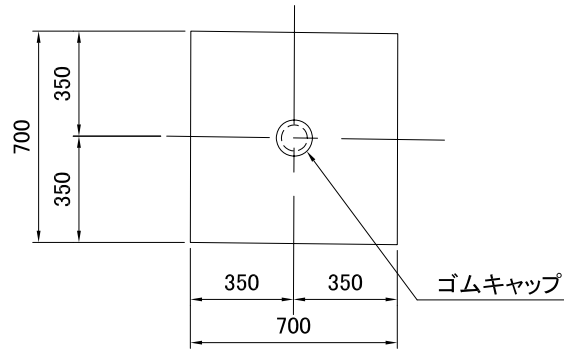
名称	規格	単位	数量
バスケットゴールポスト		基	1.0
塗装	3回塗装	〃	1.0
防護マット		枚	1.0
コンクリート	18-8	m ³	0.576
型 枠	小型	m ²	2.880
再生砕石	RC-40	m ²	0.810
		m ³	0.081

※バスケットボードは、アルミ材で被覆されたものを使用する。

注) 塗装は、浸透性エポキシ樹脂錆止めを1回、合成樹脂塗料(OP) 2回塗りとする。

鋼材、ボルト、ナットはジンクロメートメッキ処理品とする。

バレー・テニス 及び 兼用ポスト (移動式) S=1/20



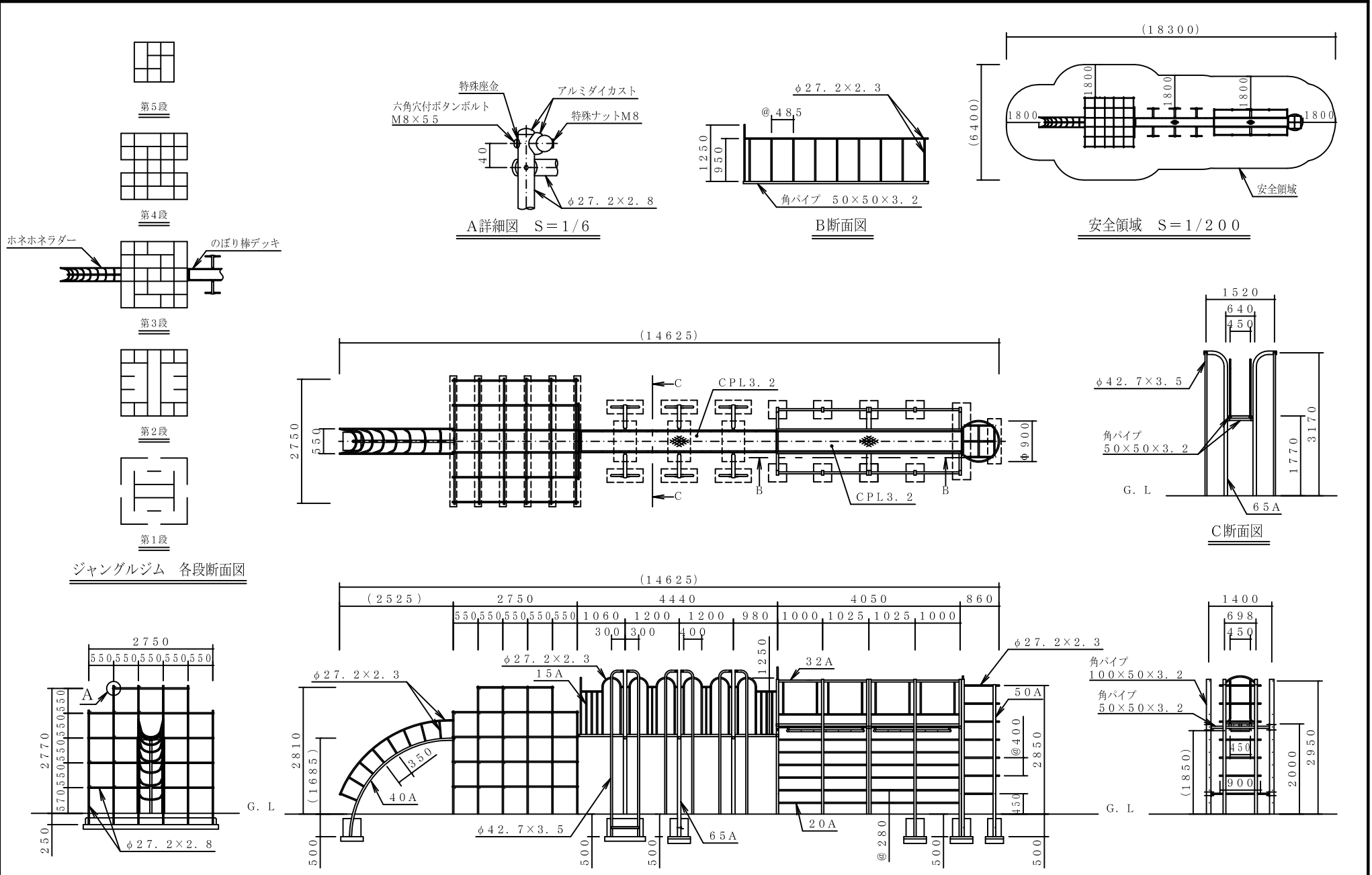
材 料 表

(1 面 当 り)

名 称	規 格	単 位	数 量
バレーポスト (移動式)		本	2.0
テニスポスト (#)		"	2.0
バレー・テニス兼用ポスト (#)		"	2.0
コンクリート	18-8	m ³	0.637
型 枠	小型	m ²	3.640
埋 筒	80Aゴム蓋付	組	2.0
再 生 砕 石	RC-40	m ²	1.280
		m ³	0.128
塗 装	3回塗装	本	2.0

巻き取り器はウォームギアとする。

注) 塗装は、浸透性エポキシ樹脂錆止めを1回、合成樹脂塗料(OP) 2回塗りとする。
鋼材、ボルト、ナットはジंकロメートメッキ処理品とする。

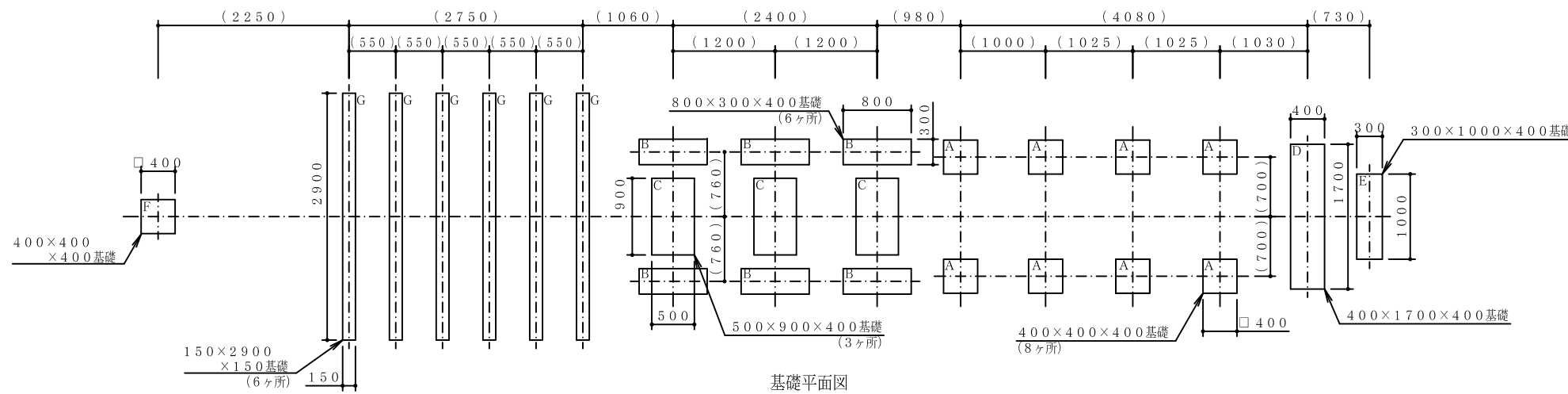


製品仕様

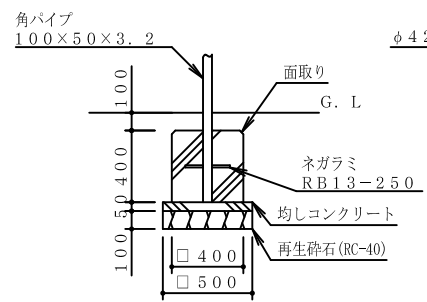
使用鋼管、鋼材は電気亜鉛メッキ処理とする。
 ジャングルジム(φ27.2×2.8)及び登り棒(φ42.7×3.5)の使用鋼管は、溶融亜鉛メッキ・トップコート処理とする。ボルト・ナットは電気亜鉛メッキ処理とする。
 利用対象年齢は、児童(6才~12才)とする。
 (社)日本公園施設業協会の生産物賠償責任保険付とする。
 本製品は、遊具の安全に関する規準JPFA-S:2008に準拠した製品とする。

主要鋼管	15A	外径21.7	肉厚2.8	JISG3452
	20A	外径27.2	肉厚2.8	JISG3452
	32A	外径42.7	肉厚3.5	JISG3452
	40A	外径48.6	肉厚3.5	JISG3452
	65A	外径76.3	肉厚4.2	JISG3452

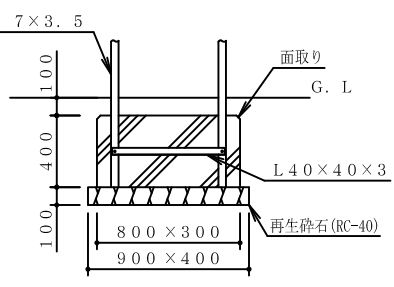
複合遊具 (タイプ01)	
尺度	1/80(A3)



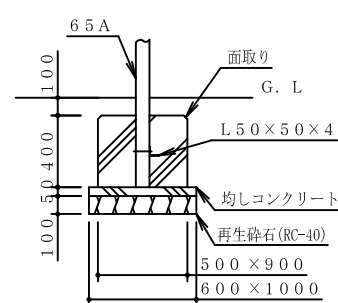
基礎平面図



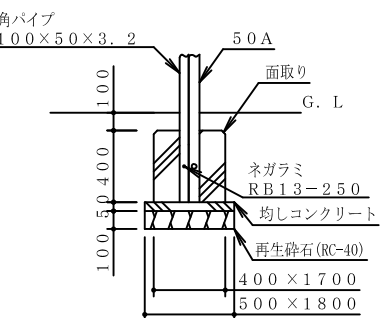
A基礎詳細図 S=1/30 (8ヶ所)



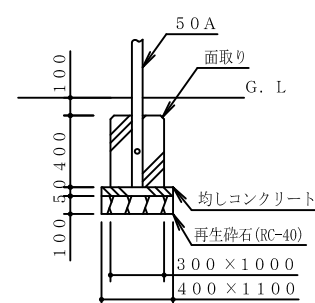
B基礎詳細図 S=1/30 (6ヶ所)



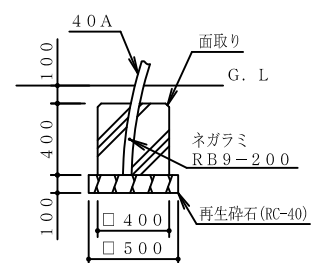
C基礎詳細図 S=1/30 (3ヶ所)



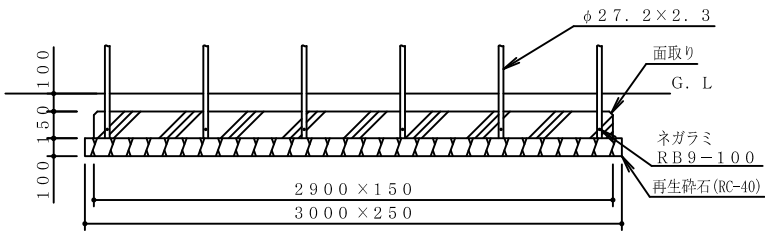
D基礎詳細図 S=1/30 (1ヶ所)



E基礎詳細図 S=1/30 (1ヶ所)



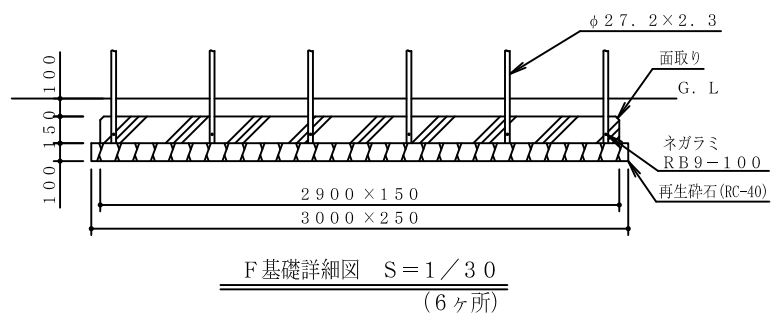
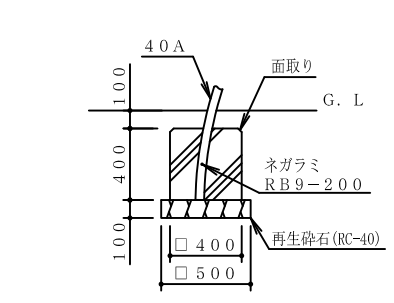
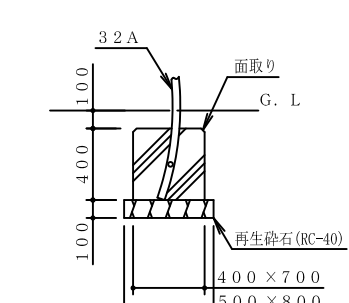
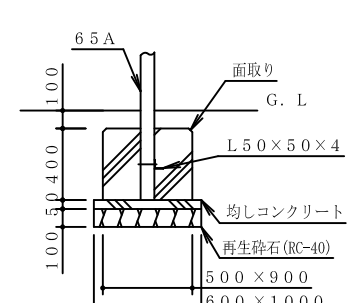
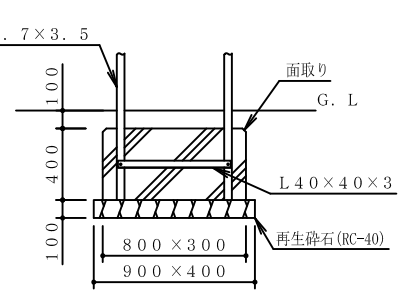
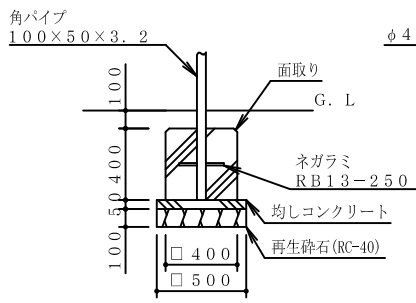
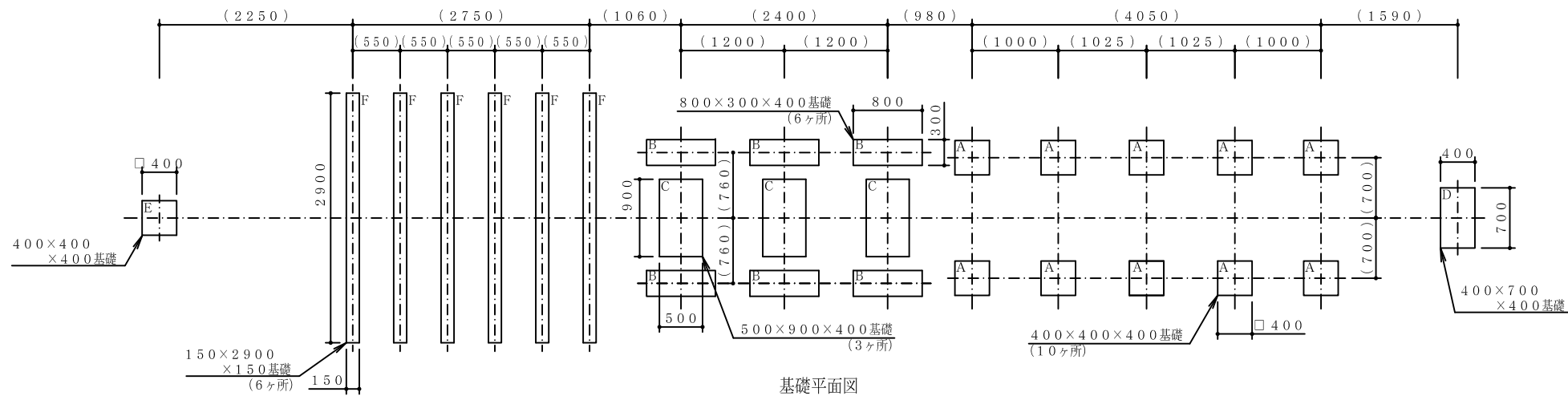
F基礎詳細図 S=1/30 (1ヶ所)



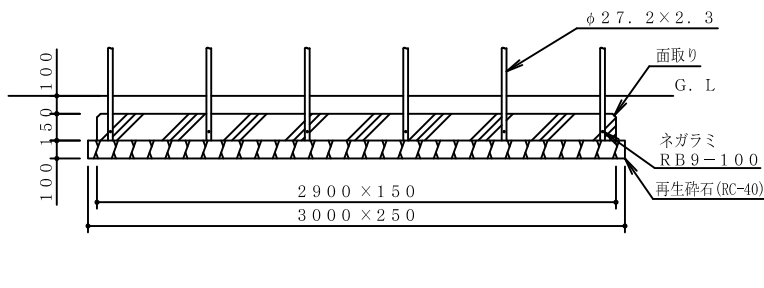
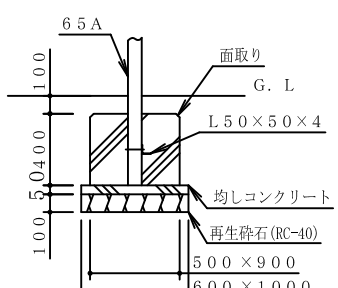
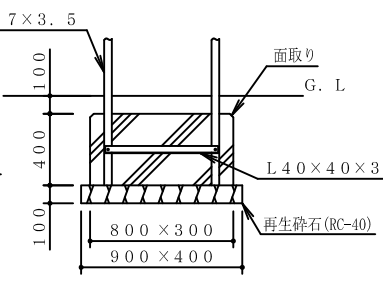
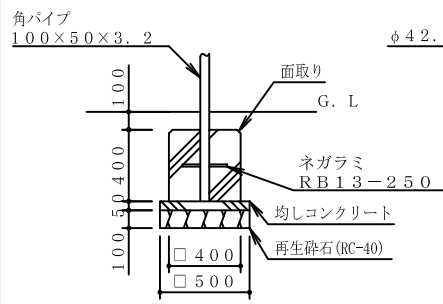
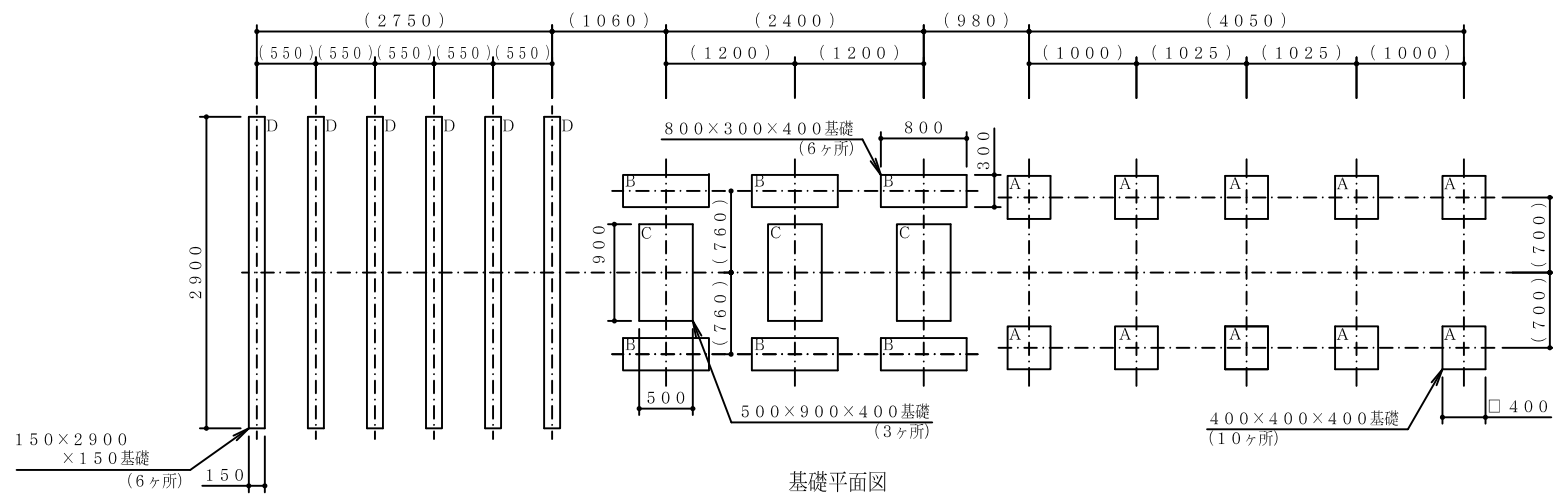
G基礎詳細図 S=1/30 (6ヶ所)

製品仕様

主 要 鋼 管					複合遊具 (タイプ01) 基礎図
					尺 度 1/50(A3)

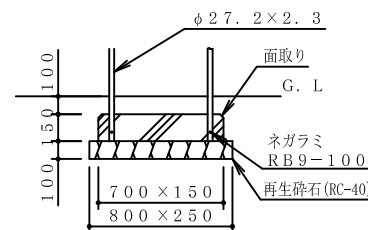
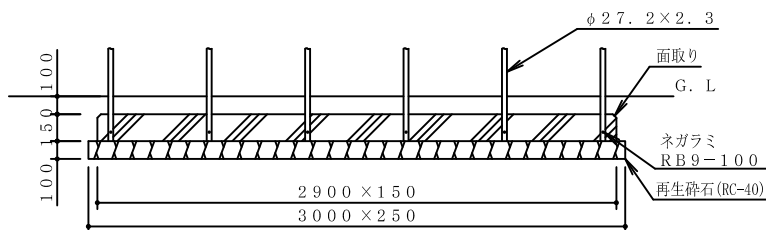
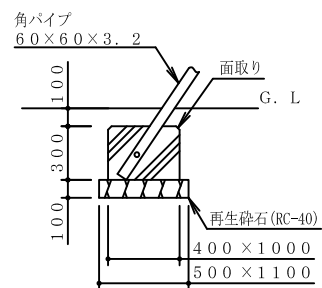
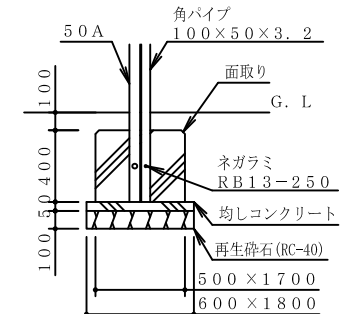
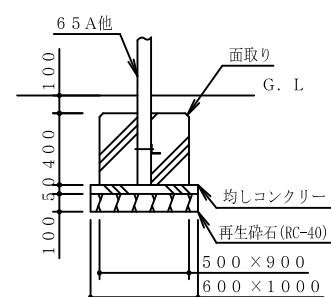
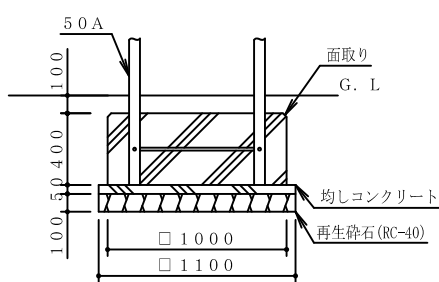
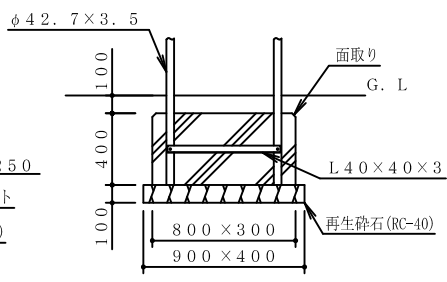
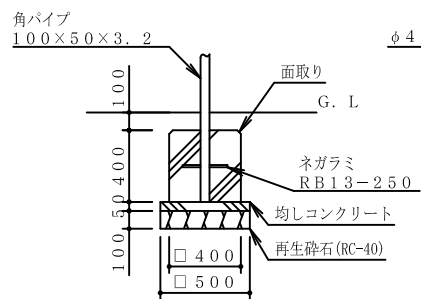
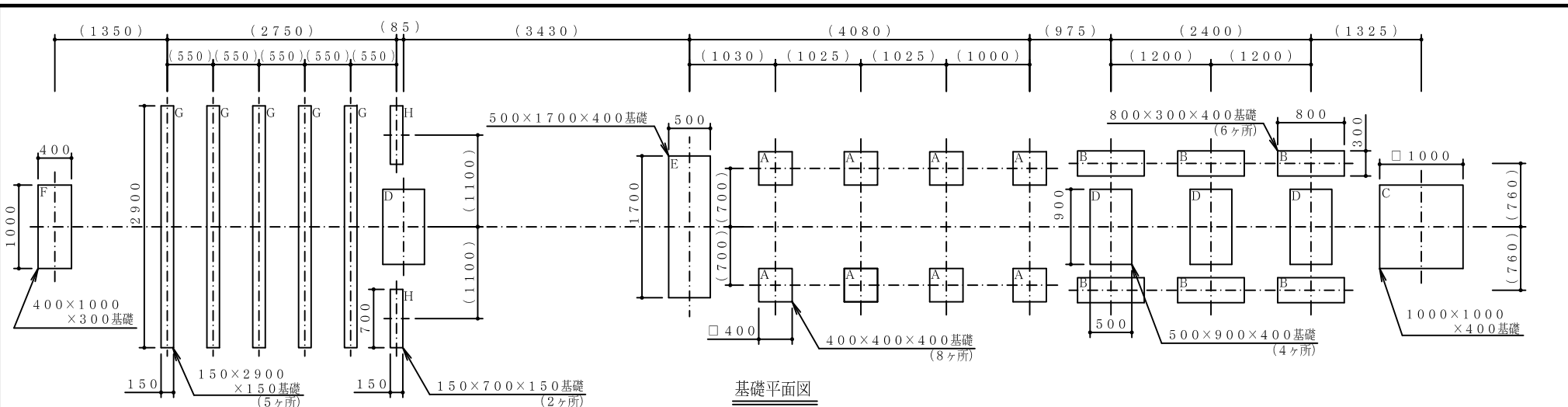


製品仕様	主要鋼管				複合遊具 (タイプ02) 基礎図
					尺度 1/50(A3)



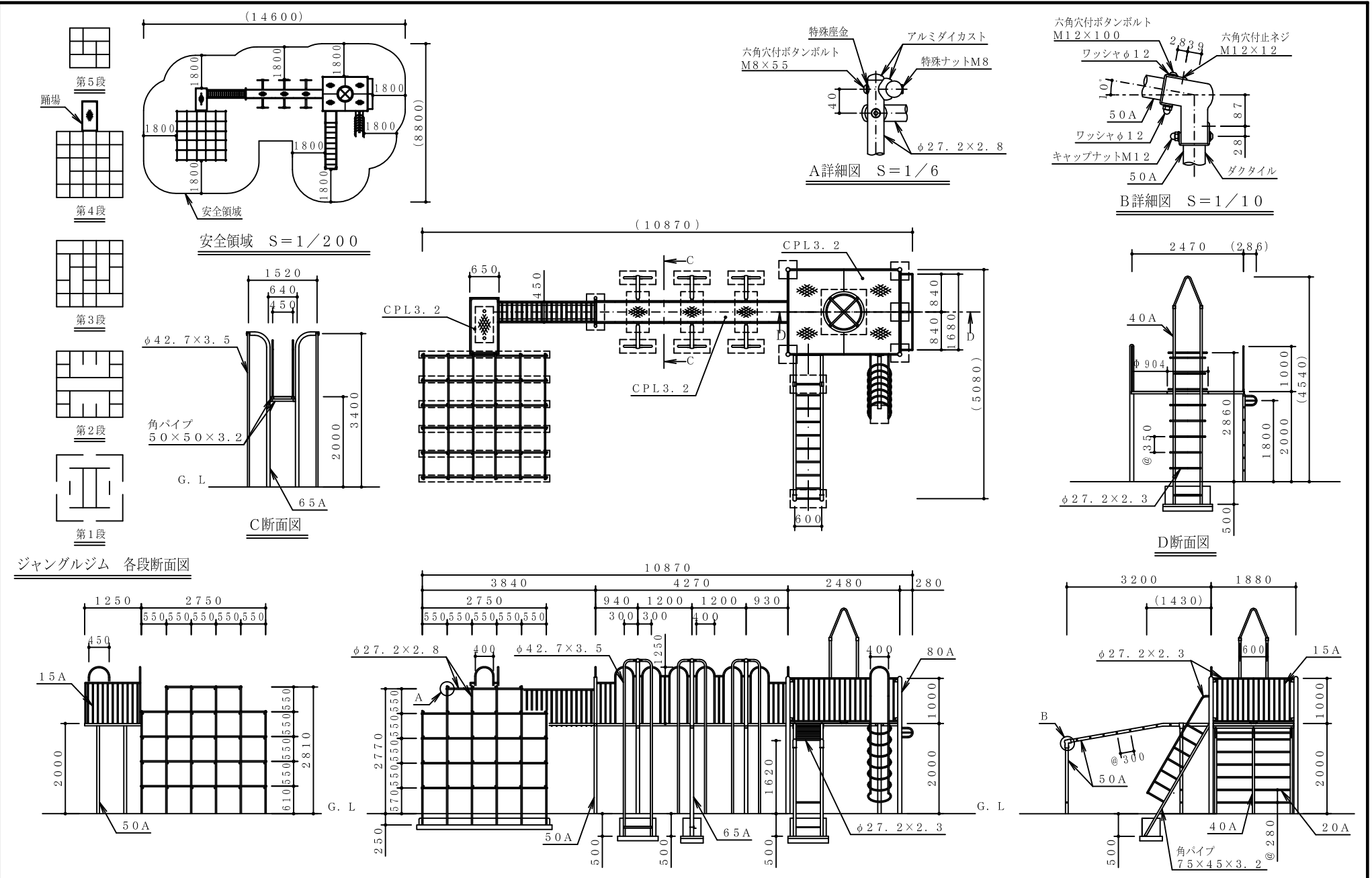
製品仕様

主 要 鋼 管					複合遊具 (タイプ03) 基礎図
				尺 度 1/50 (A3)	



製品仕様

主	要	鋼	管	複合遊具
				(タイプ04) 基礎図
尺度				1/50(A3)

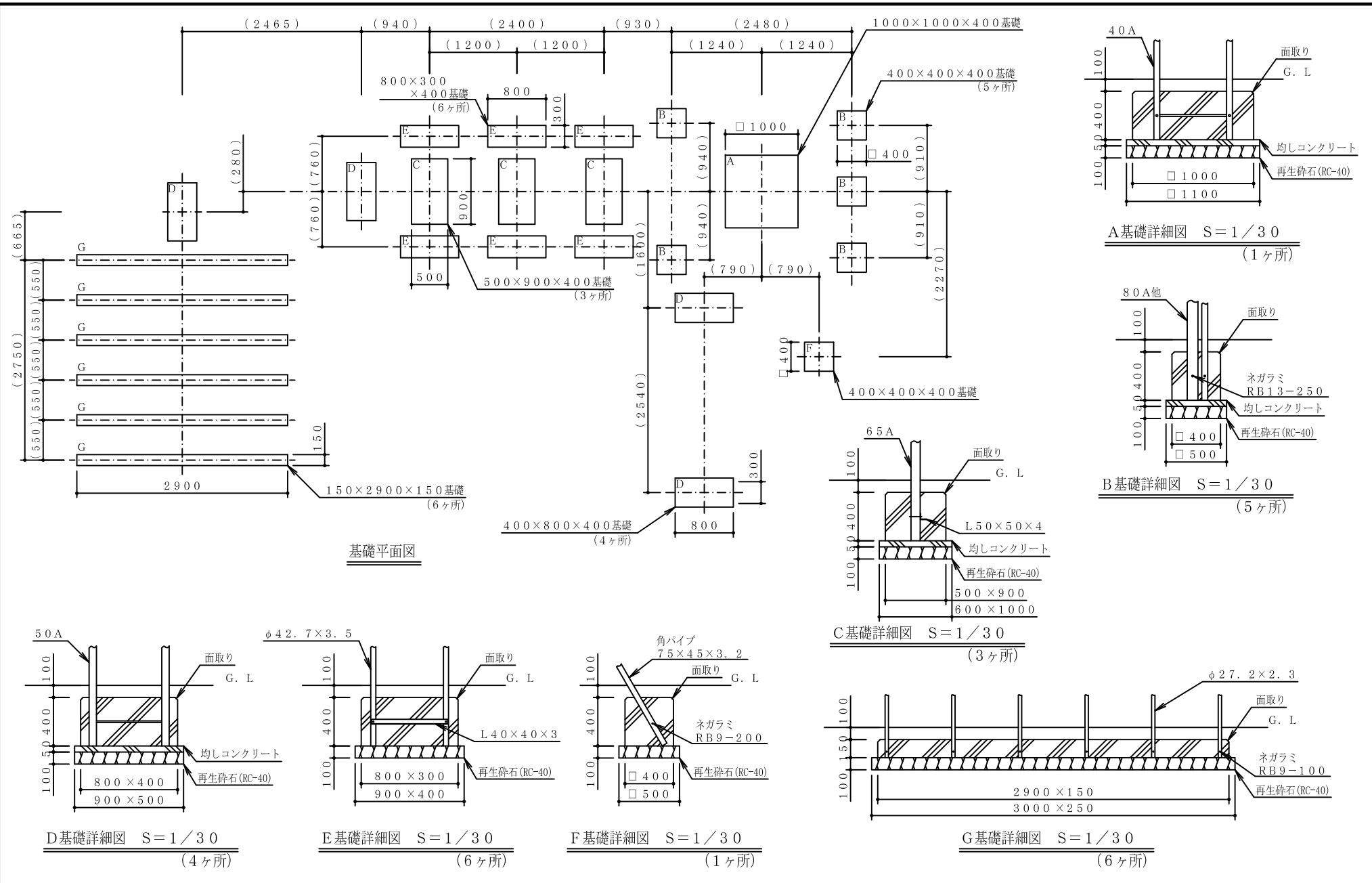


製品仕様

使用鋼管、鋼材は電気亜鉛メッキ処理とする（基礎部品は除く）。
 ジャングルジム(φ27.2×2.8)及び登り棒(φ42.7×3.5)の使用鋼管は、溶融亜鉛メッキ・トップコート処理とする。
 ボルト・ナットは電気亜鉛メッキ処理とする。
 利用対象年齢は、児童(6才～12才)とする。
 (社)日本公園施設業協会の生産物賠償責任保険付とする。
 本製品は、遊具の安全に関する標準JPF A-S:2008に準拠した製品とする。

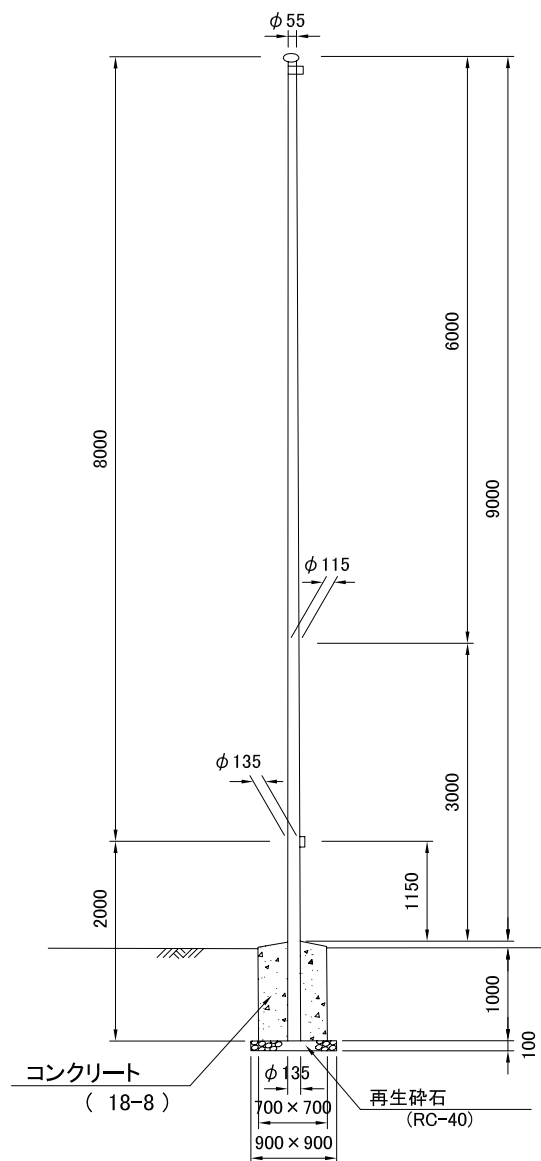
15A	外径21.7	肉厚2.8	JISG3452
20A	外径27.2	肉厚2.8	JISG3452
40A	外径48.6	肉厚3.5	JISG3452
50A	外径60.5	肉厚3.8	JISG3452
65A	外径76.3	肉厚4.2	JISG3452
80A	外径89.1	肉厚4.2	JISG3452

複合遊具 (タイプ06)
尺度 1/80(A3)

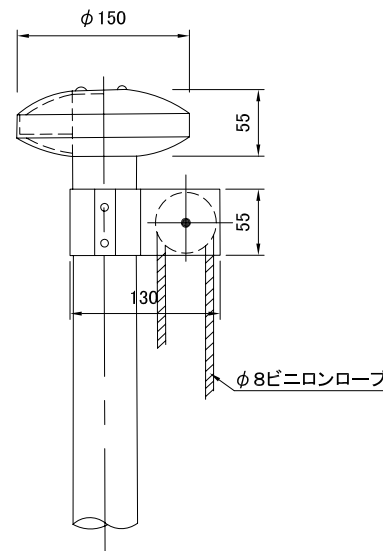


製品仕様	主要鋼管				複合遊具 (タイプ06) 基礎図
					尺度 1/50(A3)

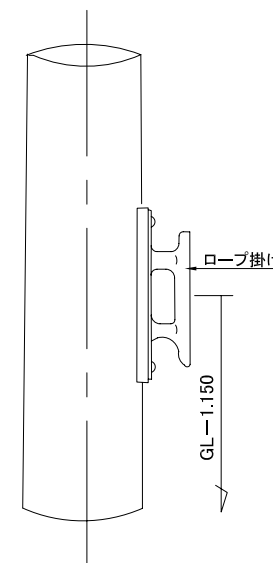
旗 竿



先端詳細図



ロープ掛部詳細図



材 料 表

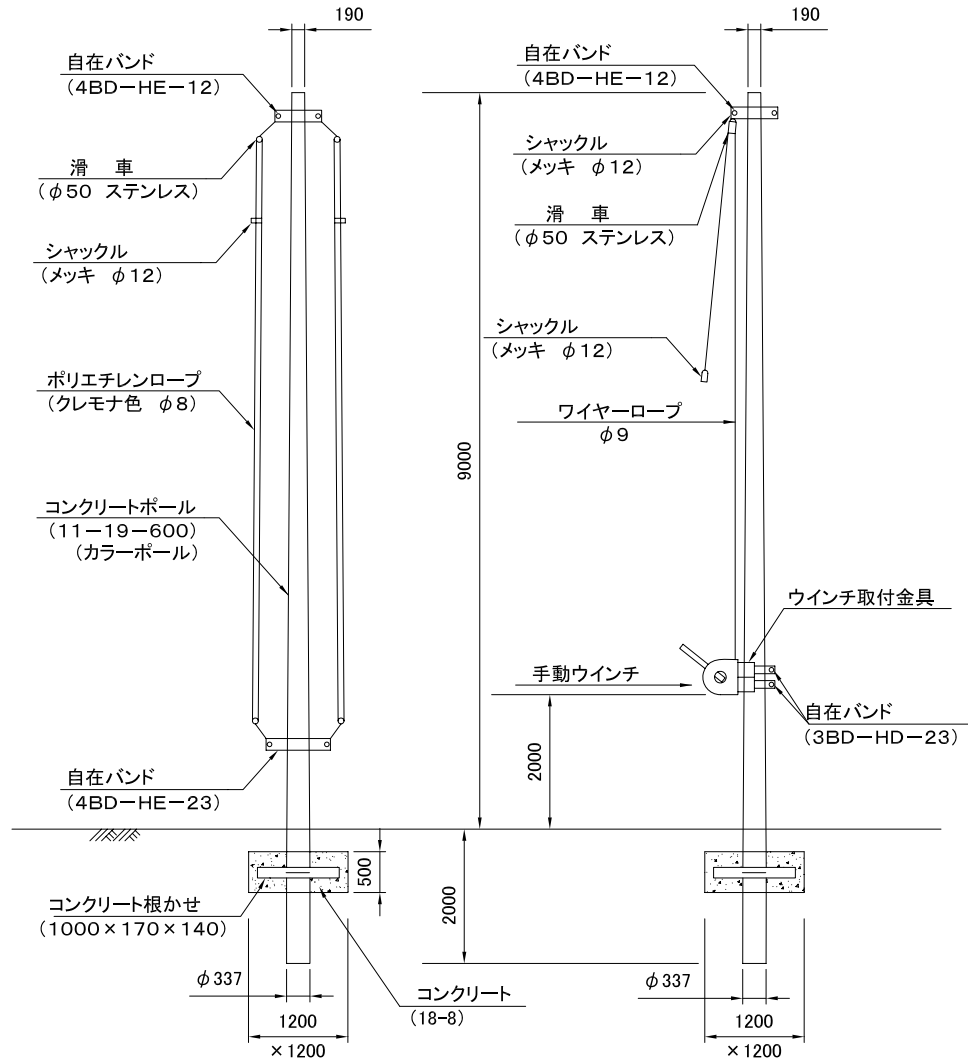
(1ヶ所当り)

名 称	規 格	単 位	数 量
旗 竿	H=9.0m	本	1.0
コンクリート	18-8	m ³	0.49
再 生 砕 石	RC-40	m ²	0.81
		m ³	0.08
型 枠	小型	m ²	2.80

注)

1. 瞬間風速60m/secの風圧に耐えること。
2. 材質は、耐食アルミ合金であること。JIS-S-A-5083、6061、6063
3. ロープの材質は、JIS-L-2703、 $\phi 8$ とする。
4. グラウンド内に設置する場合は、基礎コンクリートが露出しないようにする。

破 鈴 ポ ール (カラーポール 工場塗装) (ウインチ付)



材 料 表

(1.0基当り)

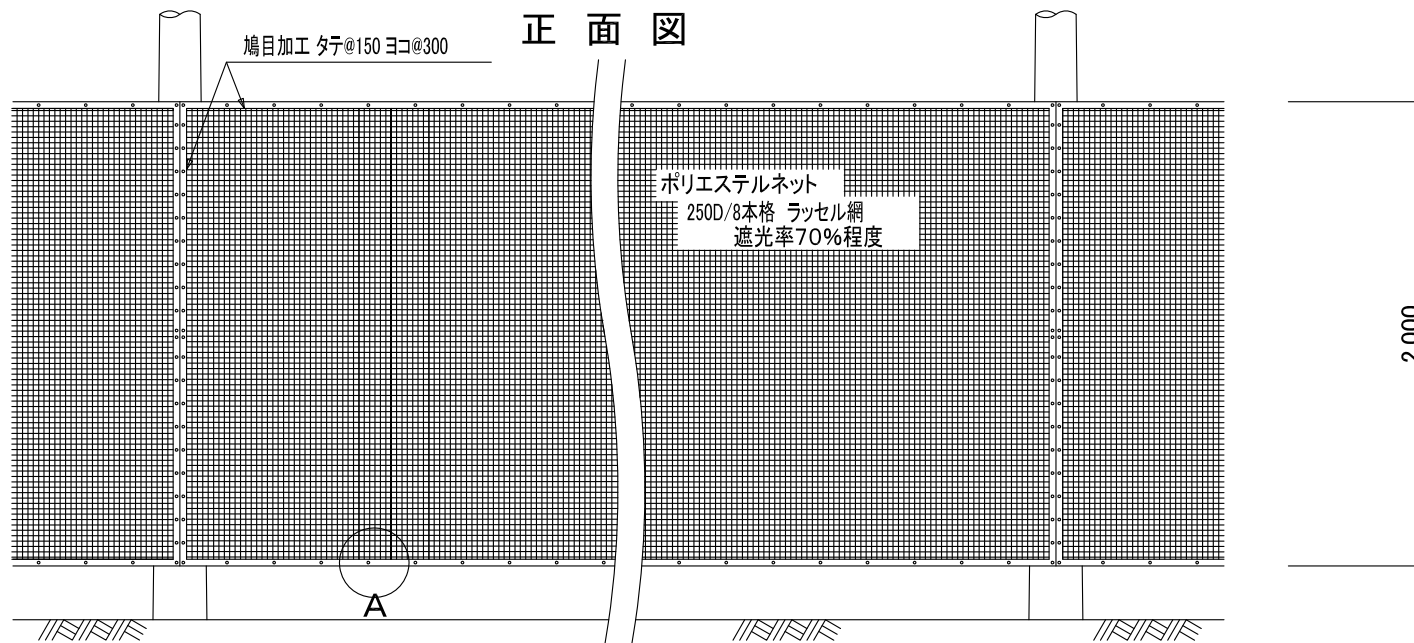
名 称	規 格	単 位	数 量
コンクリートポール	カラー 11-19-600	本	1.0
自在バンド	4BD-HE-12	個	1.0
〃	4BD-HE-23	〃	1.0
滑 車	ステンレス φ50	〃	4.0
ポリエチレンロープ	クレモナ色 φ8	m	32.0
シャックル	メッキ φ12	個	6.0
コンクリート根かせ	1000×170×140	〃	1.0
コンクリート	18-8	m ³	0.680
型 枠	小型	m ³	2.400

(ウインチ付)

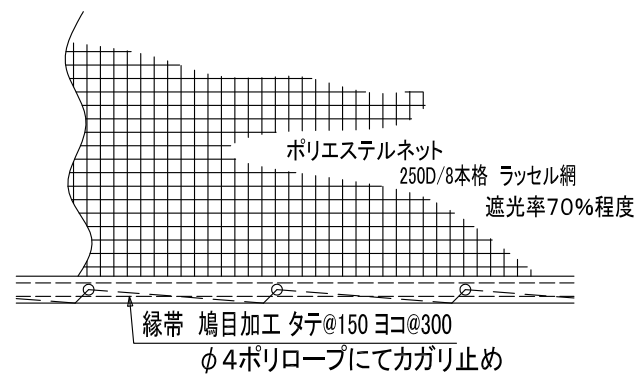
(1.0基当り)

名 称	規 格	単 位	数 量
コンクリートポール	カラー 11-19-600	本	1.0
手動ウインチ	49Nkg用	個	1.0
ウインチ取付金具		〃	2.0
自在バンド	4BD-HE-12	個	1.0
〃	3BD-HD-23	〃	2.0
滑 車	ステンレス φ50	〃	1.0
ワイヤーロープ	G/O φ9	m	17.0
シャックル	メッキ φ12	個	2.0
コンクリート根かせ	1000×170×140	〃	1.0
コンクリート	18-8	m ³	0.680
型 枠	小型	m ³	2.400

防砂ネット(参考図)



A部詳細図



土量一覧表1/2 (参考)

工種	種別	形状細別	単位	掘					削		埋戻	残土 (掘削-埋戻/0.9)	摘要 掘削余裕幅
				人力	機械	0.13	0.28	0.45	0.8	計			
排水工	L形側溝	L-450	m3/m	0.050	0.170	○	○	○		0.220	0.080	0.131	0.2m
		L-450(改良型)	m3/m	0.050	0.170	○	○	○		0.220	0.080	0.131	0.2m
	再生砕石	砕石(U-180)	m3/m	0.025	0.104	○				0.129	0.047	0.077	0.1m
		砕石(U-240)	m3/m	0.033	0.159	○	○			0.192	0.063	0.122	0.1m
		砕石(U-300)		0.040	0.222	○	○			0.262	0.080	0.173	0.1m
		砕石(U-360)	m3/m	0.046	0.287	○	○	○		0.333	0.092	0.231	0.1m
		砕石(U-450)	m3/m	0.056	0.403	○	○	○		0.459	0.114	0.332	0.1m
		砂(U-180)	m3/m	0.008	0.099	○				0.107	0.045	0.057	0.1m
		砂(U-240)	m3/m	0.010	0.154	○	○			0.164	0.061	0.096	0.1m
		砂(U-300)	m3/m	0.012	0.216	○	○			0.228	0.078	0.141	0.1m
		砂(U-360)	m3/m	0.014	0.281	○	○	○		0.295	0.091	0.194	0.1m
砂(U-450)	m3/m	0.017	0.395	○	○	○		0.412	0.112	0.288	0.1m		
排水工	横断側溝(250H)	グレーチング蓋(250×450)	m3/m	0.098	0.428	○	○	○		0.526	0.181	0.325	0.1m
		グレーチング蓋(250×500)	m3/m	0.098	0.475	○	○	○		0.573	0.200	0.351	0.1m
		グレーチング蓋(250×600)	m3/m	0.098	0.570	○	○	○		0.668	0.240	0.401	0.1m
	横断側溝(300H)	グレーチング蓋(300×506)	m3/m	0.105	0.506	○	○	○	○	0.611	0.202	0.387	0.1m
		グレーチング蓋(300×606)	m3/m	0.105	0.606	○	○	○	○	0.711	0.242	0.442	0.1m
		グレーチング蓋(300×706)	m3/m	0.105	0.706	○	○	○	○	0.811	0.282	0.498	0.1m
	横断用U形側溝(グレーチング)	砕石コンクリート(U-240)	m3/m	0.045	0.289	○	○			0.334	0.141	0.177	0.1m
		砕石コンクリート(U-300)	m3/m	0.052	0.403	○	○			0.455	0.178	0.257	0.1m
		砕石コンクリート(U-360)	m3/m	0.062	0.476	○	○	○		0.538	0.189	0.328	0.1m
	特殊集水柵	MS柵(コンクリート蓋)	m3/箇所	0.071	4.610	○	○	○	○	4.681	4.156	0.063	0.5m
雨水柵	L-450	m3/箇所	0.024	2.582	○	○	○	○	2.606	2.330	0.017	0.3m	
透水型雨水柵	L-450	m3/箇所	0.227	0.812	○	○	○		1.039	0.593	0.380	0.2m	

