

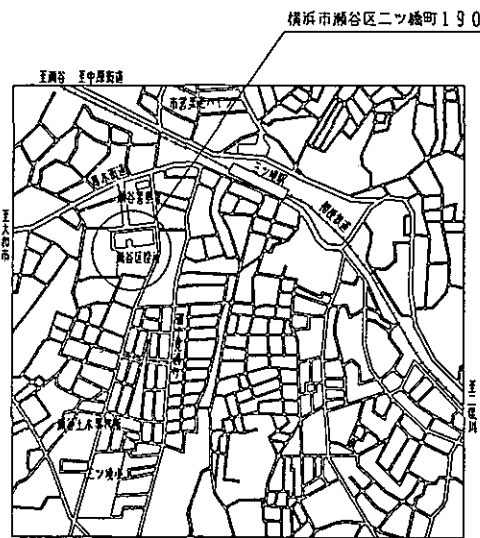
工事種別	工事内容	建物名称	建設番号	図面番号	図面内容	特記事項
H						

【工事場所】

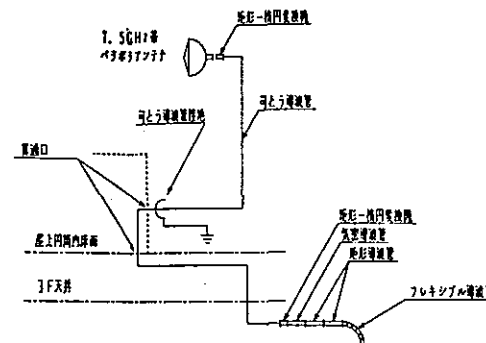
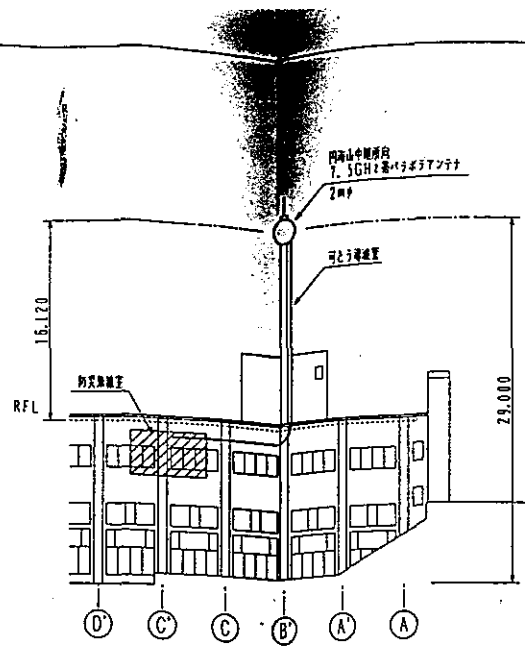
瀬谷区役所
 横浜市瀬谷区二ツ橋町190
 電話 367-5556

【工事概要】

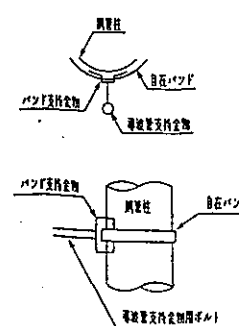
- 防災無線設備のうち周波数移行に伴い、円海山中継所～瀬谷区役所回線の機器工を行う。
 - 1-1. 既設の2GHz多重無線設備、搬送局装置、被送方監視制御装置及び通信制御卓、録音機を撤去する。
 - 1-2. 7.5GHz帯PCM多重無線装置、複合型搬送局装置、被送方監視制御装置、一斉指令授受装置、乾燥空気充填装置、ファックスアダプターを設置する。
 - 1-3. 2mφ 7.5GHz帯パラボラアンテナ、可とう導波管を設置する。
- 屋根梁への交差電線増設のため、電線ケーブルを張替える。
- 備品ロッカーは、移設し固定する。
- 敷金品は、全て廃棄する。



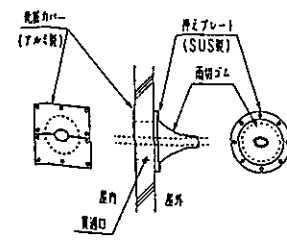
案内図



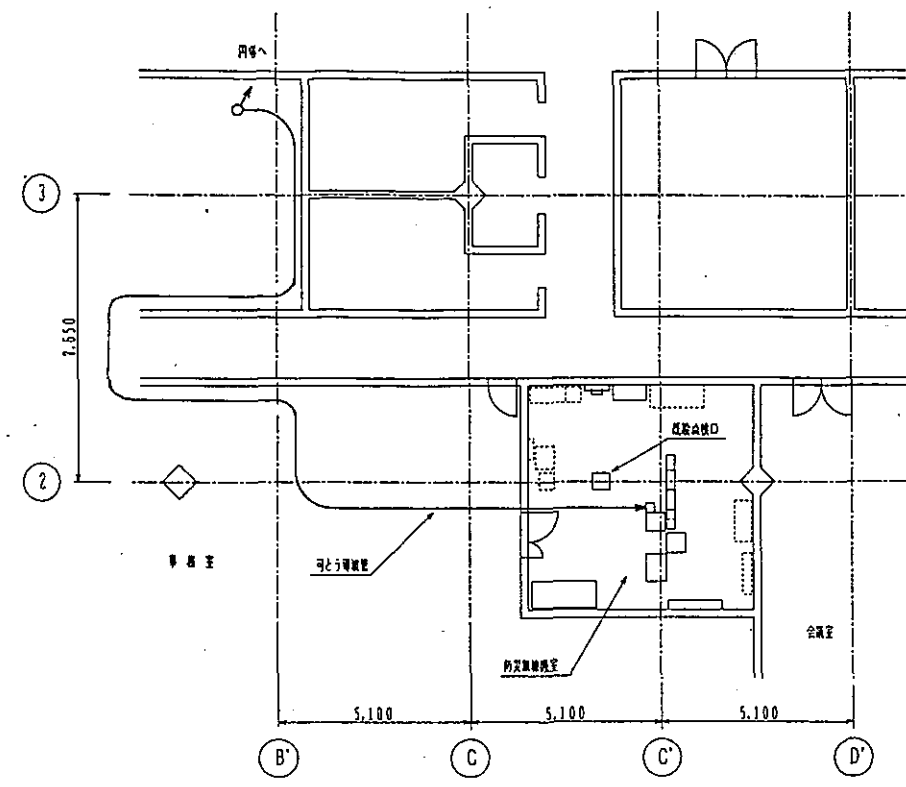
導波管布設構成図 (NS)



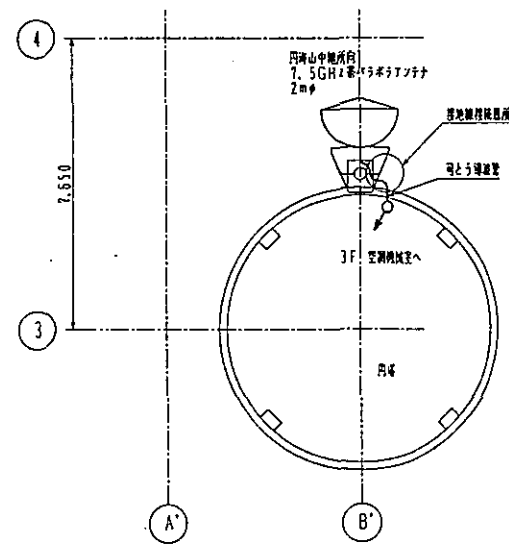
導波管支持図 (NS)



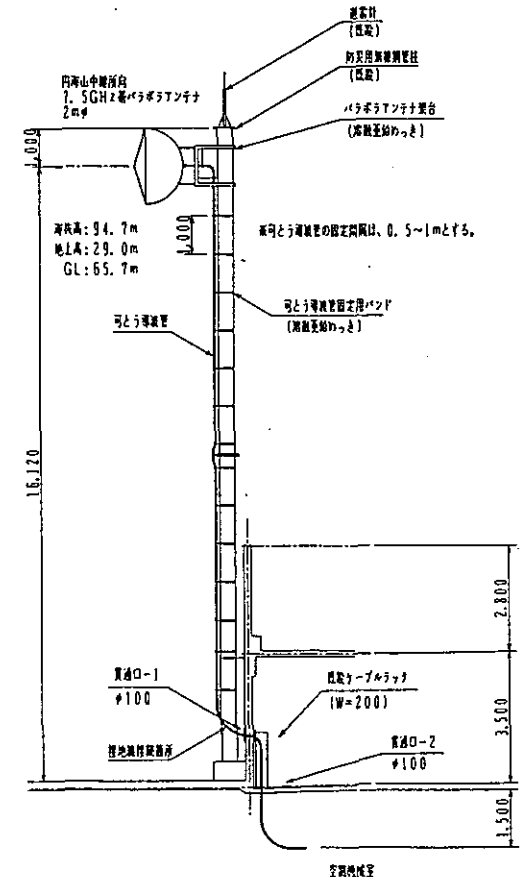
貫通口-1処理図 (NS)



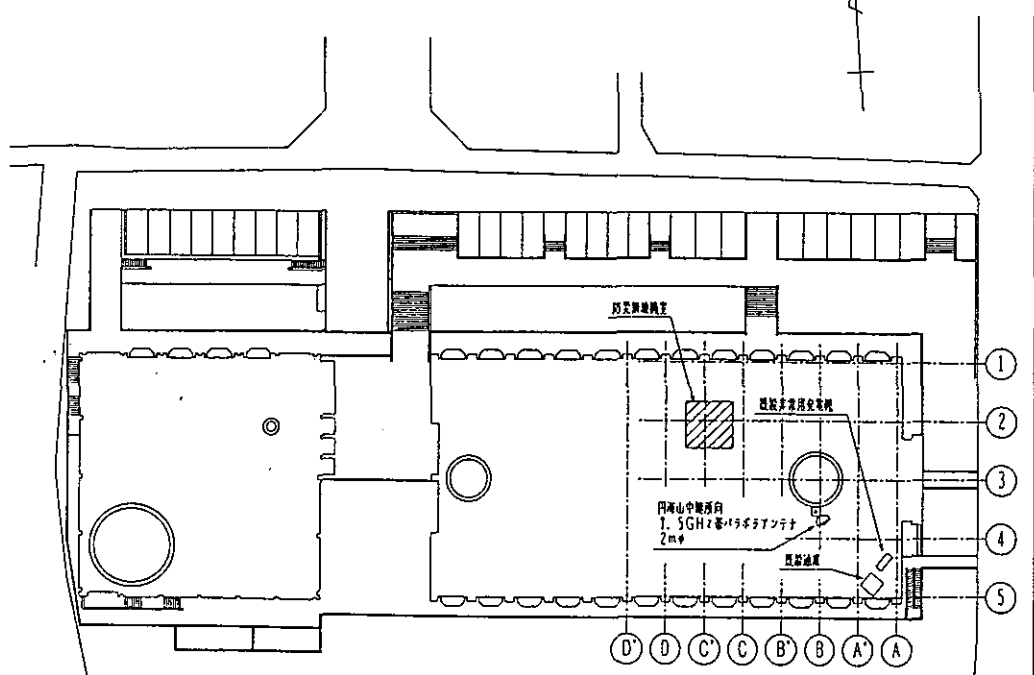
3F平面図 S=1/100



屋上平面図 S=1/100



空中線取付図 S=1/100

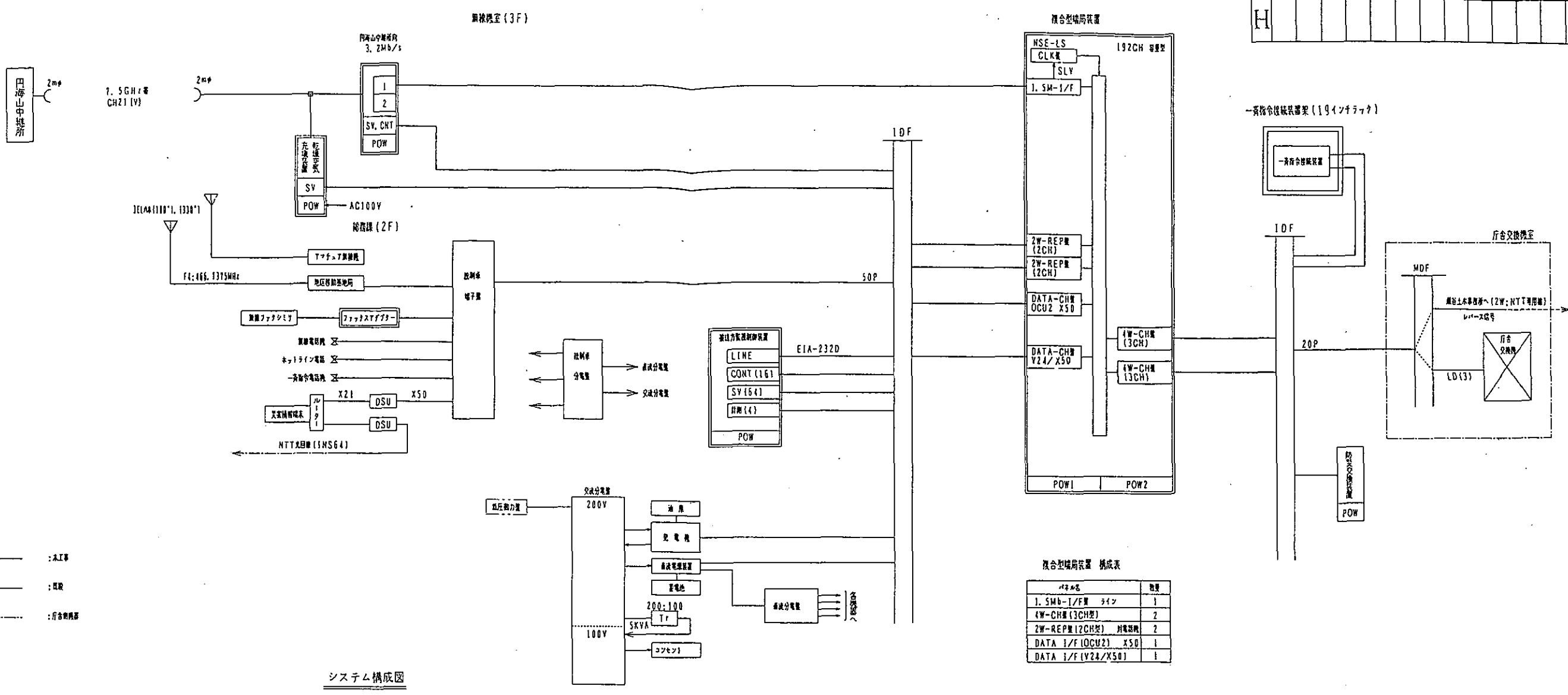


配置図 S=1/500

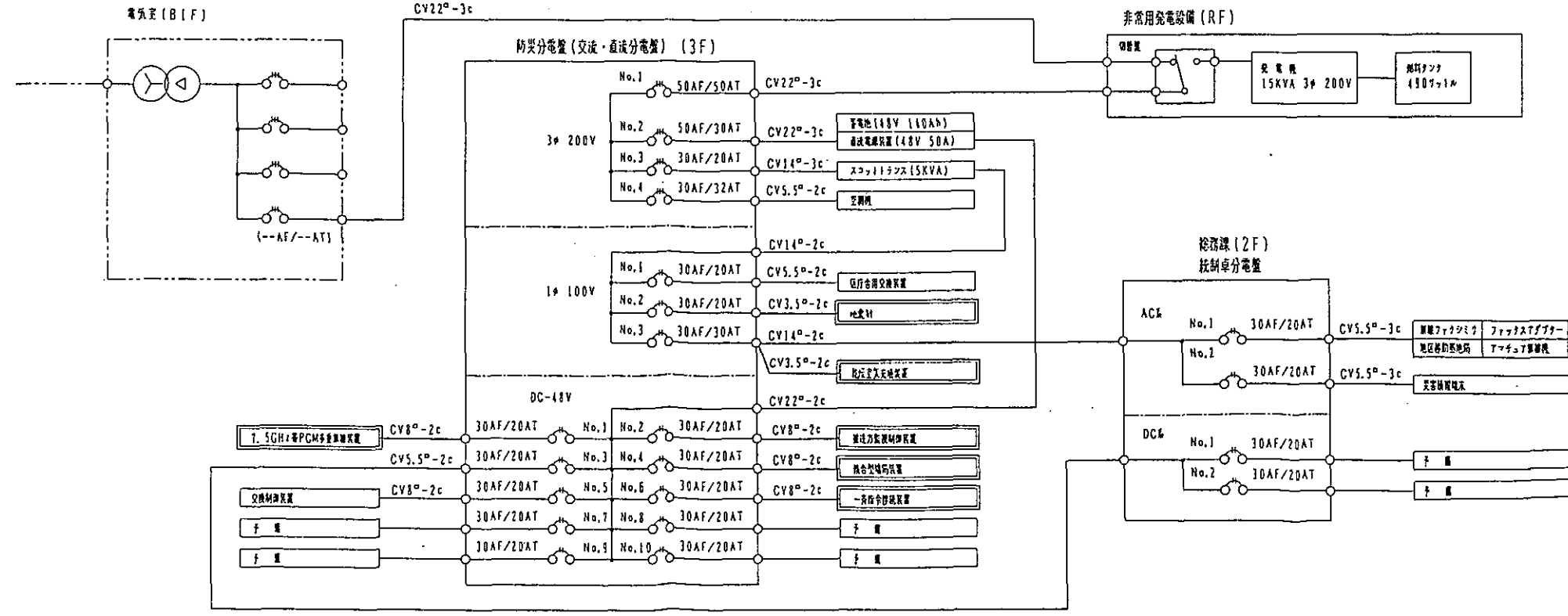
【瀬谷区役所】						
工事名	防災無線設備整備工事(多重無線設備工事の12)	年月日	平成12年1月			
図面番号	124 案内図・配置図・3F・屋上平面図・立面図	縮尺	1/100, 300, 500			
建築師	建築士 藤田 氏	建築士 藤田 氏	建築士 藤田 氏	設計	者	
横浜市建築局						

特記
 1. 貫通口は、防雨及び防水処理すること。
 2. 貫通口-1. 2は乾燥を要する。

工事種別	用途	建設年度	建設費(万円)	建設番号	図面番号	図面種類	特記事項
H							



- 凡例
- 実機: 実機
 - 配線: 配線
 - 行合機器: 行合機器

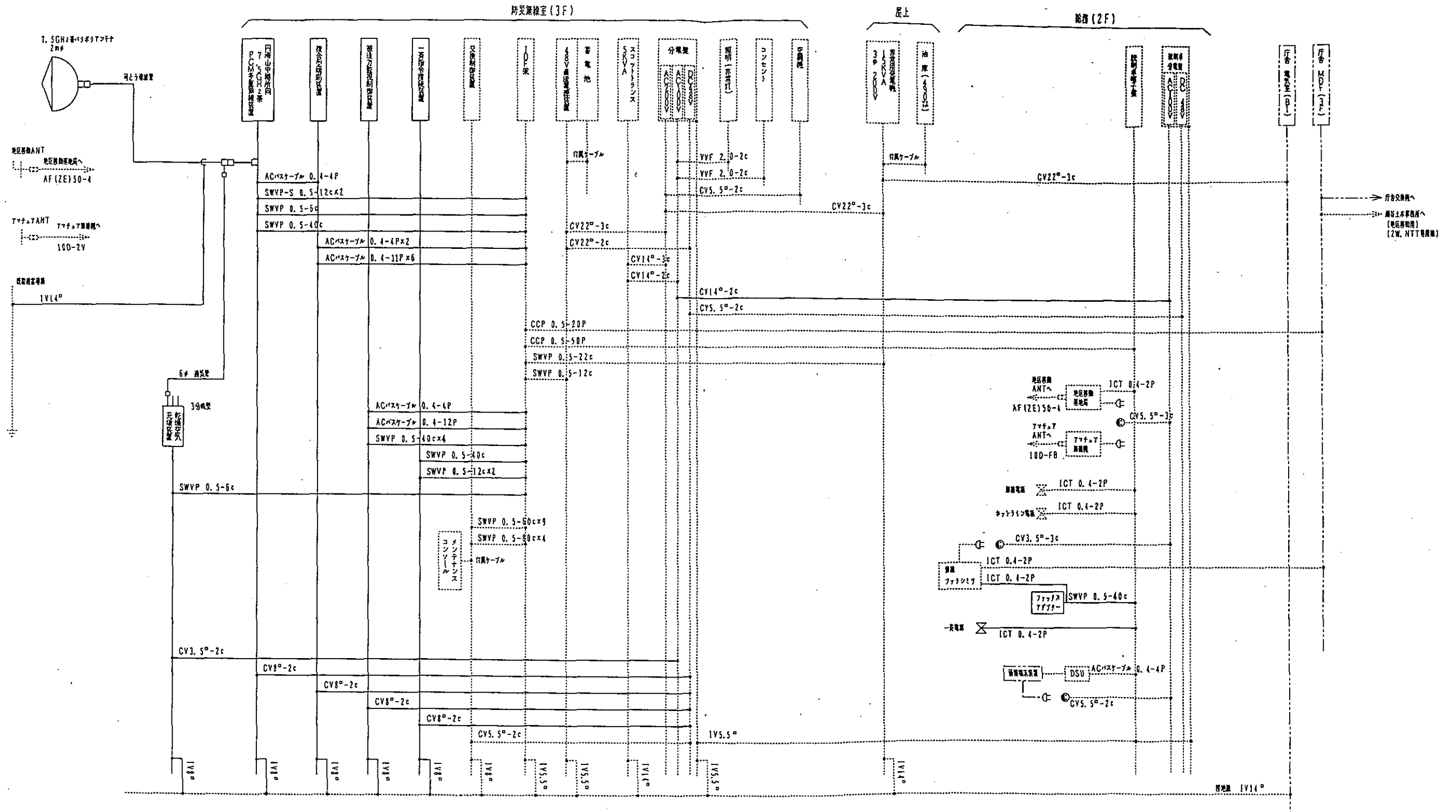


(横谷区役所)

工事名	防災無線無線機設置工事 (多重系通信設備工事の12)	年月日	平成12年1月
図面番号	125 システム構成図・電源系統図	縮尺	NS
建築局	建築課	課長	佐藤 隆
設計	設計課	設計者	佐藤 隆

横浜市建築局

工事種別	用途	建物種別	建物固有番号	施設番号	図面種別	図面固有番号	特記事項
H							



配線系統図

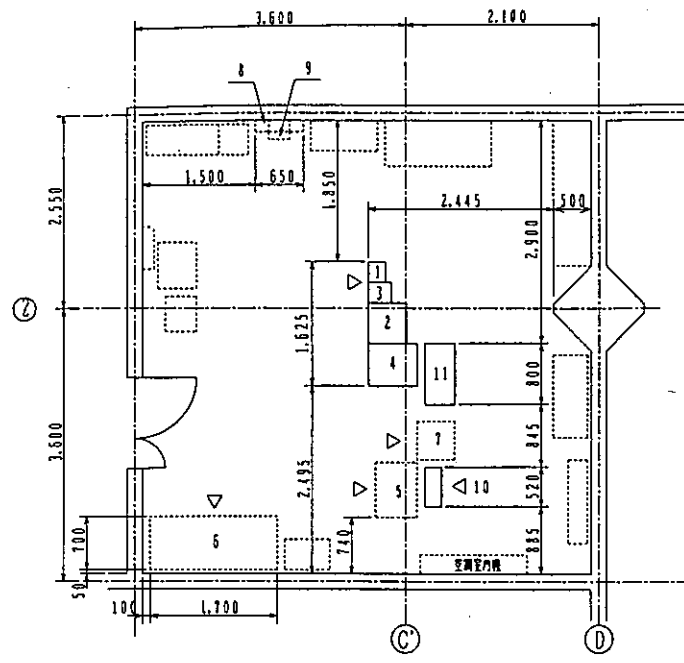
(浦谷区役所)

工事名	防災無線設備整備工事(多重系通信設備工事との12)	年月日	平成12年1月
図面番号	126	配線系統図	縮尺
建築師	建築士	設計者	設計者
横浜市建築局			

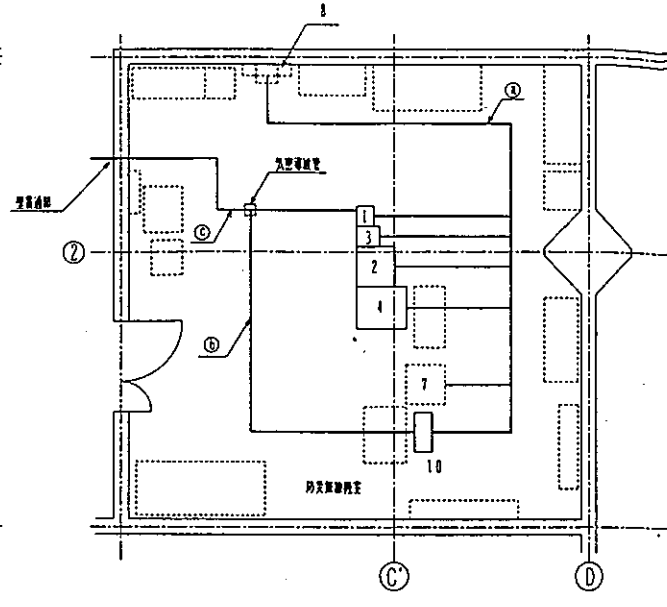
凡例

- : 設備
- : 配線
- : 電源
- : 配線

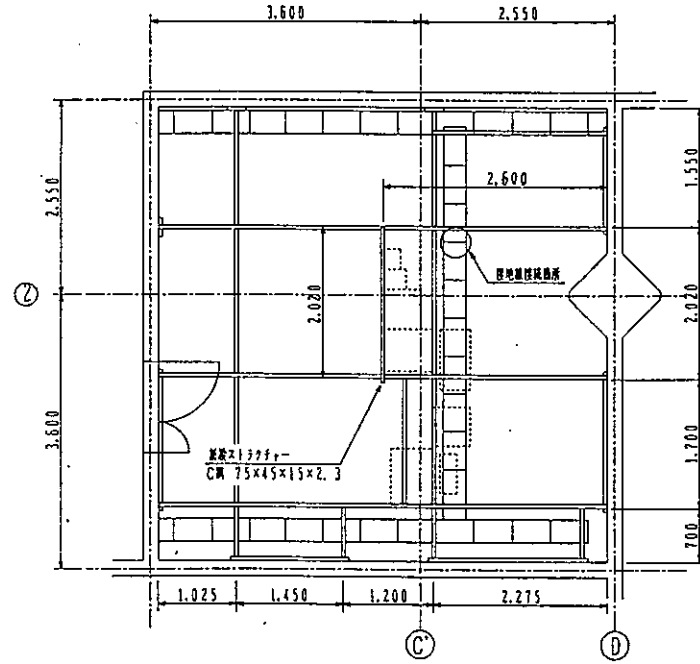
工事用 種別 番号	用途 別番号	建物固有 番号	施設 番号	図面 別番号	図面 固有番号	特記 事項
H						



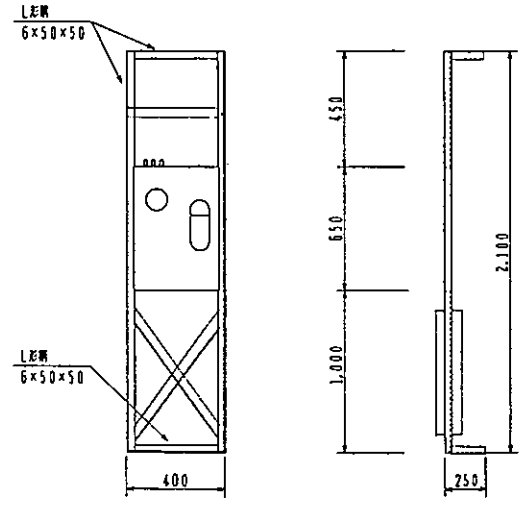
防災無線室 (3F)
機器配置図 S=1/50



ケーブル布設図 S=1/50



ストラクチャー配置図 S=1/50



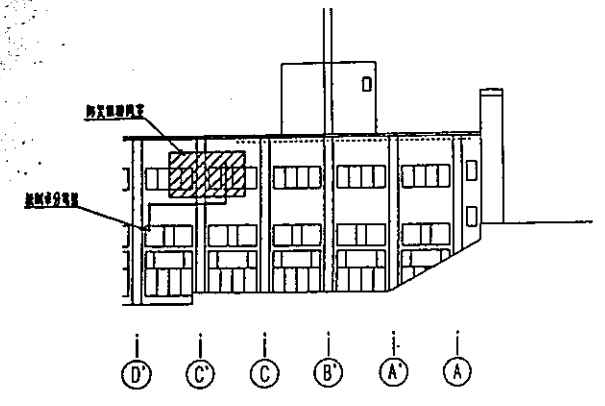
乾燥空気充填装置取付図 S=1/20

設置機器一覧表

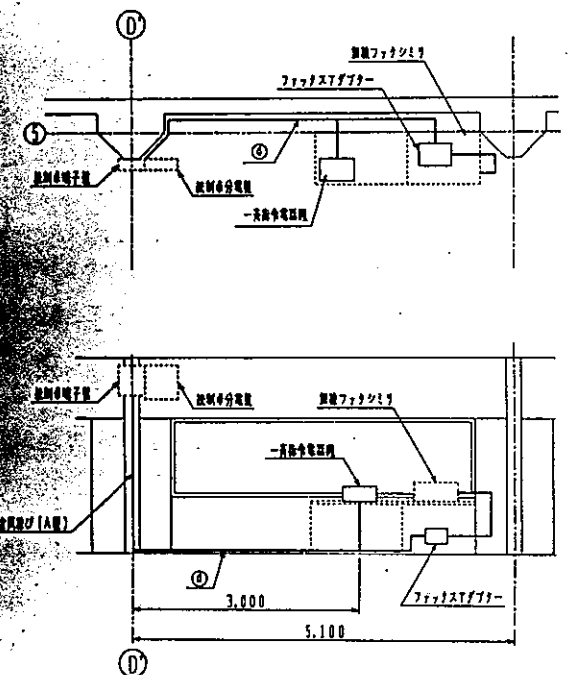
No	機器名称	仕様	数量
1	7.5GHz帯PCM多重録音装置	円周山中地機向: 3.2MHz/s	録音機
2	複合受信機	192CH多重型	録音機
3	検出力監視制御装置		録音機
4	一斉指令制御装置		録音機
5	交換制御装置		録音機
6	通話電線装置		録音機
7	I O F 機		録音機
8	分電盤		録音機
9	スコットソン(SXVA)		録音機
10	乾燥空気充填装置	3分電空	録音機
11	器具ロッカー		録音機

ケーブル布設表

ケーブル種別	区間	架設本数
CV8P-2c×4	1~8	1
	2~8	1
	3~8	1
	4~8	1
CV3.5P-2c	10~8	1
	10~8	1
IV8P×5	1~ 監視ラック上置地盤	1
	2~ 監視ラック上置地盤	1
	3~ 監視ラック上置地盤	1
	4~ 監視ラック上置地盤	1
	10~ 監視ラック上置地盤	1
ACマスターズル 0.4-4P	1~2	1
SWVP-S 0.5-12c×2		
SWVP 0.5-5c	1~7	1
SWVP 0.5-40c		
ACマスターズル 0.4-1P×2	2~7	1
ACマスターズル 0.4-11P×6		
ACマスターズル 0.4-4P		
ACマスターズル 0.4-12P	3~7	1
SWVP 0.5-40c×8		
SWVP 0.5-12c×2	4~7	1
SWVP 0.5-5c	10~7	1
① 5φ 通気管	10 ~ 乾燥空気充填装置	1
② 4φ 通気管	1 ~ パラメータラック	1
③ ICT 0.4-2P×2	監視ラック上置地盤 ~ 一斉指令電線機	1
SWVP 0.5-40c	パラメータラック ~ 監視ラック上置地盤	1



南側立面図 S=1/300



総務課 (2F)
一斉指令電話取付図 S=1/50

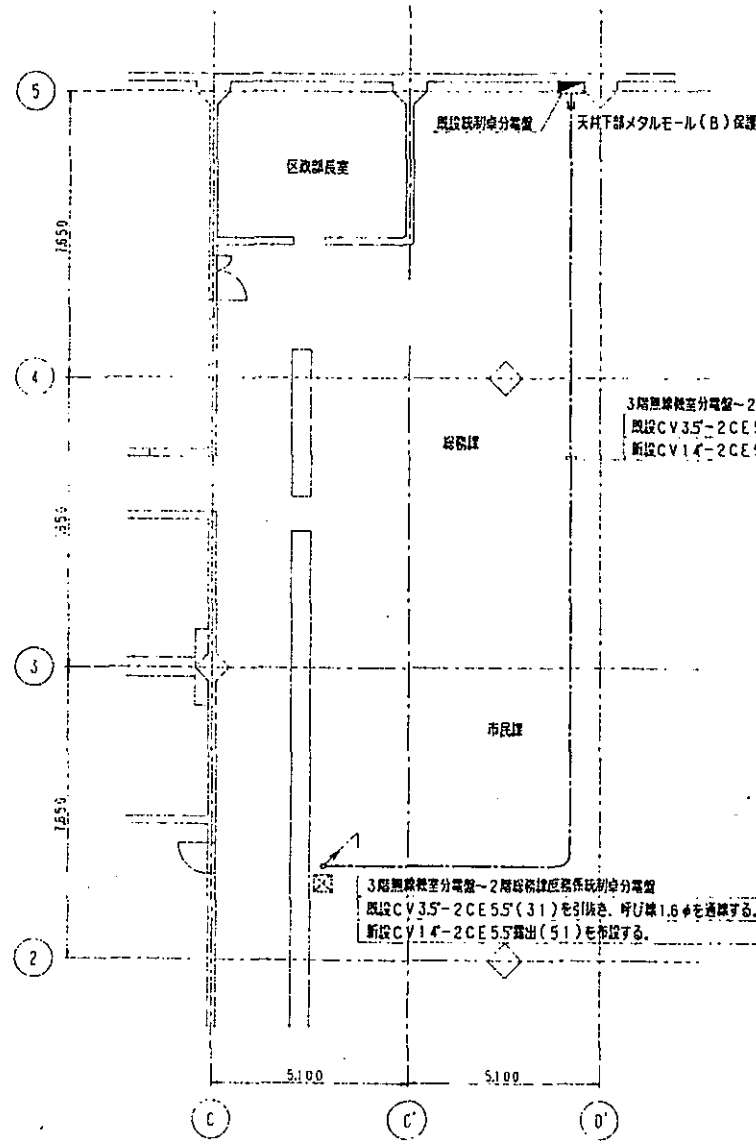
(刈谷区役所)

工事名	防災無線室設置工事(多摩系統伝送機工事の12)	年月日	平成12年1月
図面番号	127 機器配置図・ケーブル布設図・ストラクチャー配置図	縮尺	1/20, 1/50, 1/100, 1/200, 1/300
建築師	建築師 鎌 井 康 夫	設計者	鎌 井 康 夫
検査者	検査者 鎌 井 康 夫	設計者	鎌 井 康 夫

特記
 1. ストラクチャーは鉄骨構造とする。
 2. 乾燥空気充填装置は、乾燥機、乾燥機、乾燥機とする。
 3. 乾燥機は、乾燥機、乾燥機、乾燥機とする。
 4. 7.5GHz帯PCM多重録音装置は、円周山中地機向とする。

凡例
 [実線] : 施工
 [点線] : 設置機

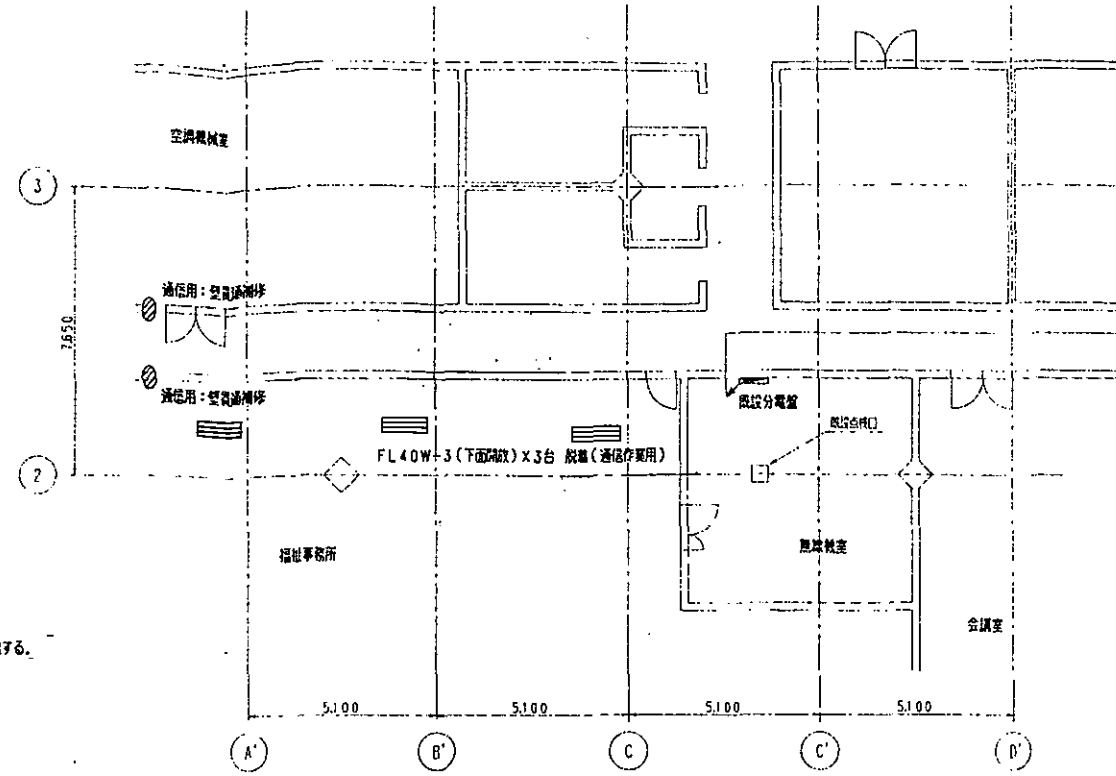
工事用図面番号	建築物図面番号	配線番号	図面種別	図面図面番号	備考
H					



2階平面図 S=1/100

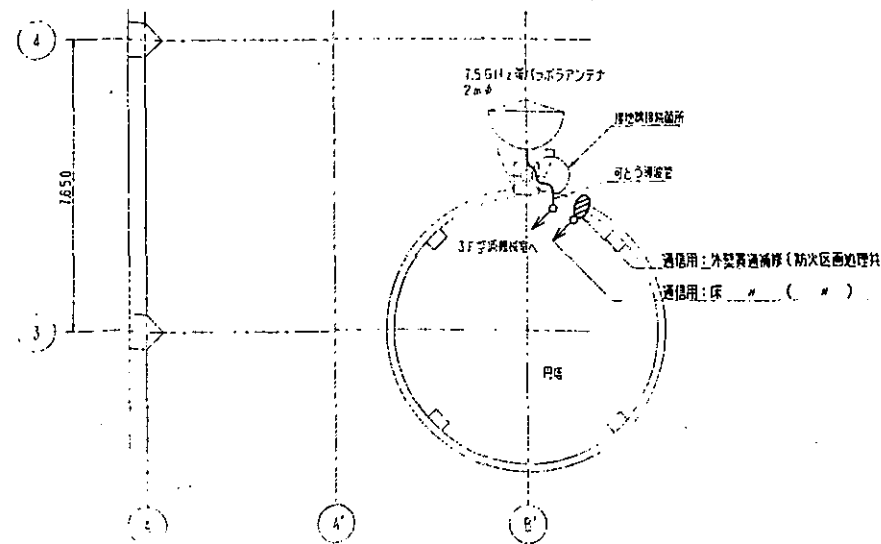
3階無線機室分電盤～2階無線機室分電盤
 配線CV3.5'-2CE5.5'(31)を引抜き、呼び線1.6φを透挿する。
 断線CV1.4'-2CE5.5'(51)を布設する。

3階無線機室分電盤～2階無線機室分電盤
 配線CV3.5'-2CE5.5'(31)を引抜き、呼び線1.6φを透挿する。
 断線CV1.4'-2CE5.5'(51)を布設する。



3階平面図 S=1/100

3階無線機室分電盤～2階無線機室分電盤
 配線CV3.5'-2CE5.5'(31)を引抜き、呼び線1.6φを透挿する。
 断線CV1.4'-2CE5.5'(51)を布設する。
 床裏通線槽(防火区画処理具)



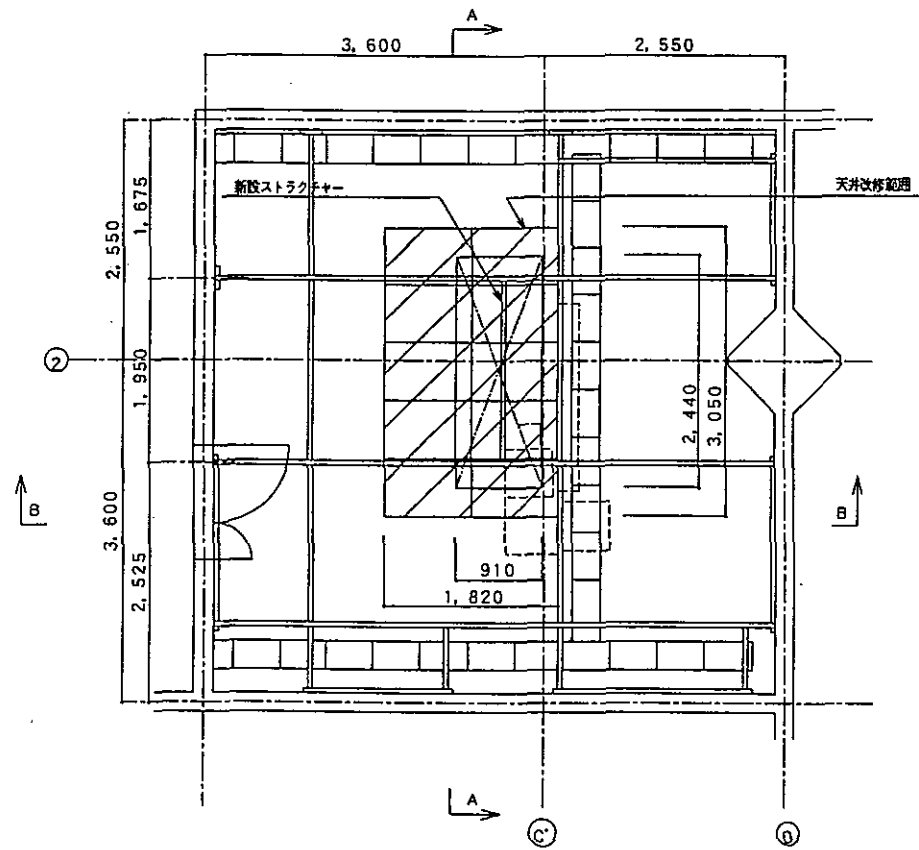
屋上平面図 S=1/100

(瀬谷区役所)

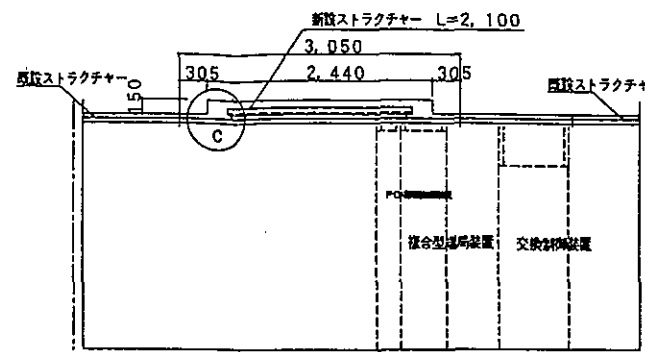
工事名	防災行政用無線整備工事(多機系統通信設備工事その12)	年月日	平成12年1月
図面番号	128	電気図面	配線
建築図面	建築図面	図面種別	図面図面番号
横浜市建築局			

建築工事	
1	図示の範囲の天井(石膏ボード A9.5 VP目透張り)を撤去し、中央部を150mm上げて同材にて天井を貼る。
2	ストラクチャーを新設する。
3	天井点検口(アルミ枠 450角)7ヶ所を新設する。一位置は電気設備の指示による。

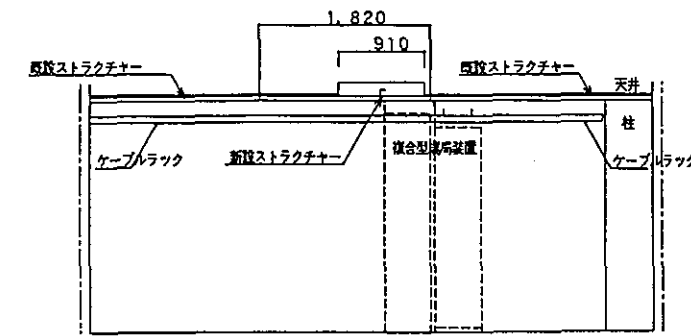
工事種別	用途番号	図面整理番号	建築物固有番号	施設番号	図面整理番号	図面整理番号	図面整理番号	図面整理番号	図面整理番号
H									



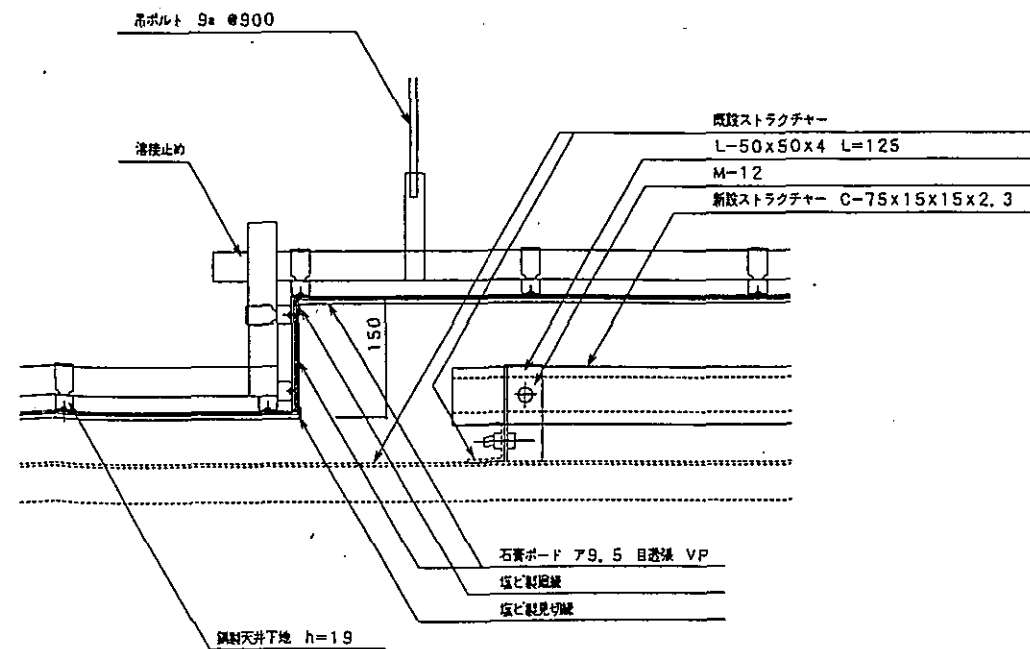
天井伏図 S=1/40



A 矢視図 S=1/40



B 矢視図 S=1/40



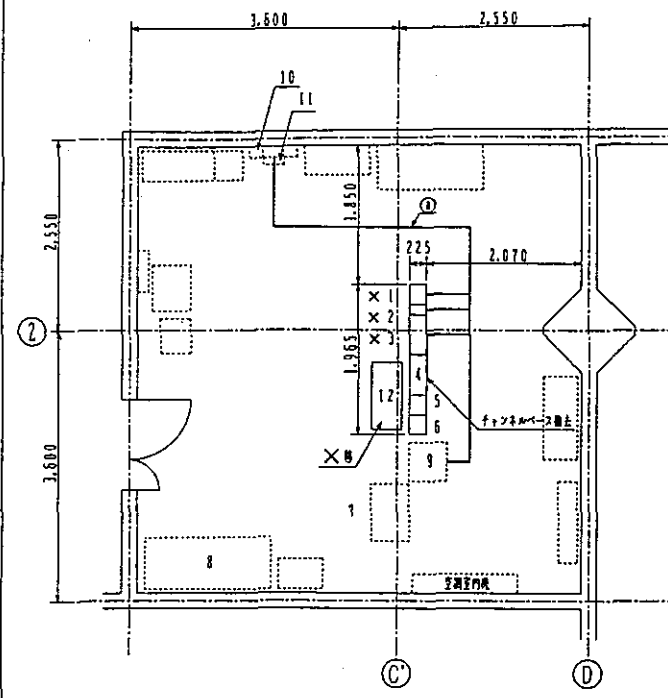
※ 鉄部(新設及び既存処理部分): OP仕上

C 詳細図 S=1/5

(湘谷区校所)

工事名	防災行政無線整備工事(多量赤外線受信機工事その12)	年月日	平成12年1月
図面番号	129 建築工事	縮尺	1/5 1/40
建築局長	建築部長	課長	係長
横浜市建築局			

工事種別	用途	建物図有番号	施設番号	図面種別	図面番号	特殊記号
H						



防災無線室撤去図 S=1/50

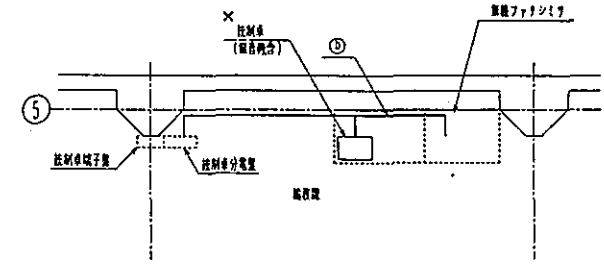
撤去機器一覧表

No	機器名称	仕様	備考
1	ZGH2帯PCM多重搬送機		撤去
2	搬送機用電源		撤去
3	搬送機用電源		撤去
4	子機		
5	子機		
6	子機		
7	交換機用電源		
8	搬送機用電源		
9	I D F 室		
10	分電室		
11	スポットライト(SKV)		
12	商品ロッカー		撤去

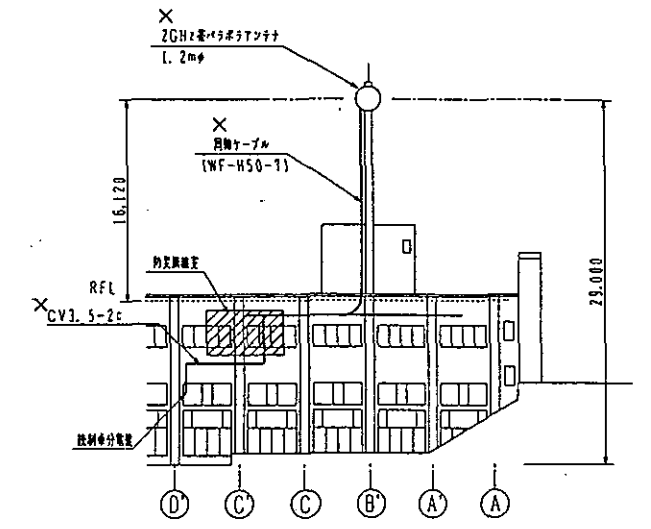
→ :A工

ケーブル撤去表

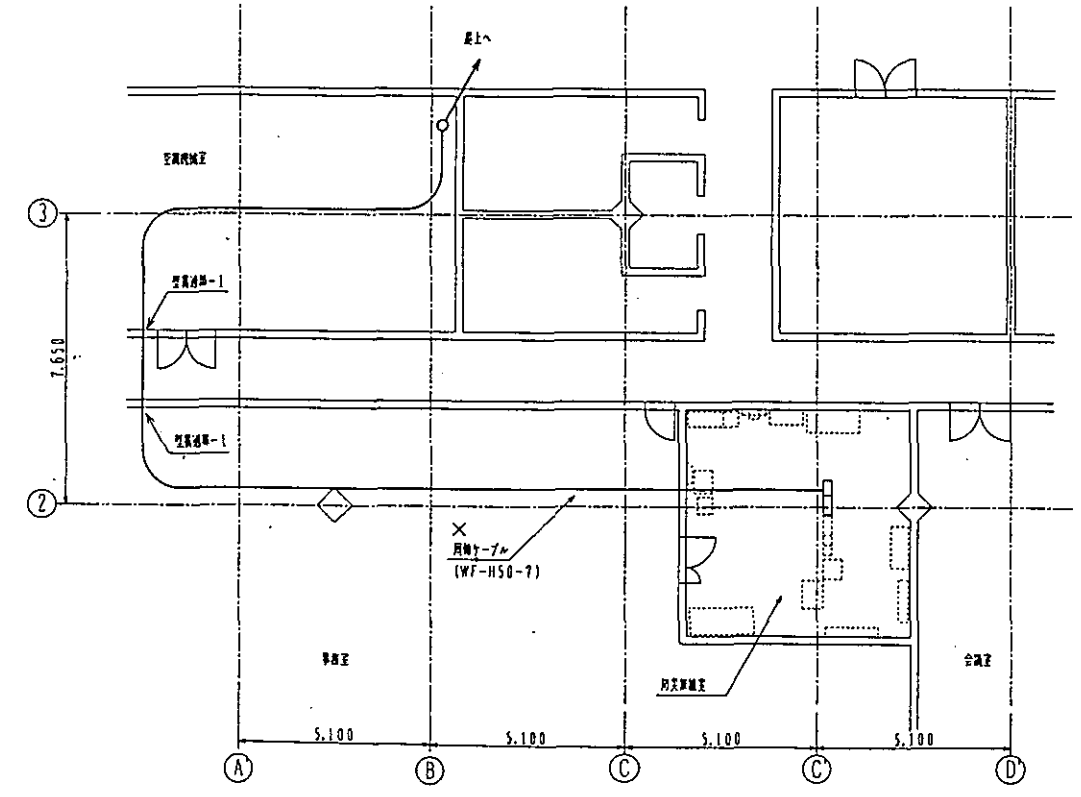
①	ケーブル種別	区間	備考
A	CV5, 5 ^o -2c×3	1~10	フック
		2~10	
		3~10	
	IV5, 5 ^o ×3	1~フック上層地盤	
		2~フック上層地盤	
		3~フック上層地盤	
	PCM D, 5-2P	1~2	
		SWVP-S0, 5-12c	
	SWVP-Q, 5-6c	1~9	
	SWVP-Q, 5-22c		
SWVP-Q, 5-6c			
SWVP-Q, 5-33c	2~9		
SWVP-Q, 5-120c			
SWVP-S0, 5-40c			
SWVP-Q, 5-6c			
SWVP-Q, 5-12c	3~9		
SWVP-Q, 5-60c×2			
B	CV5, 5 ^o -2c	制御分電室 ~ 制御室	一般本機室/15機
	SWVP-Q, 5-40c	制御分電室 ~ 制御室	
	SWVP-Q, 5-12c	制御分電室 ~ 制御室	



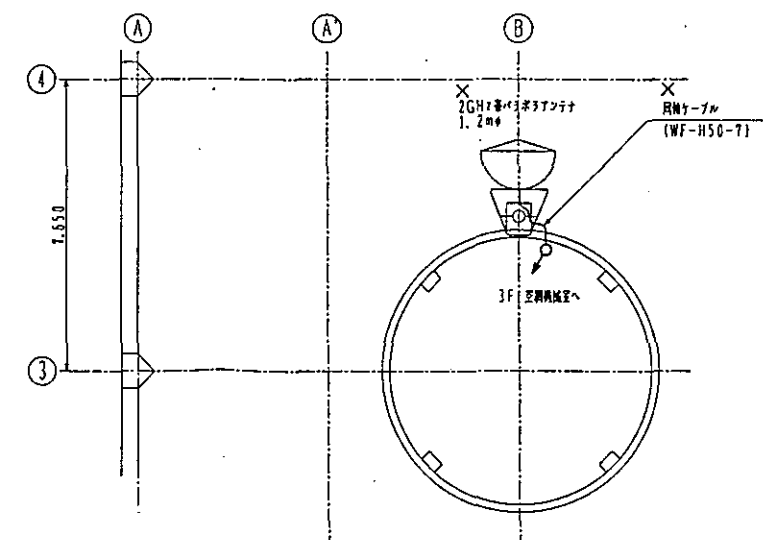
制御卓撤去図 S=1/50



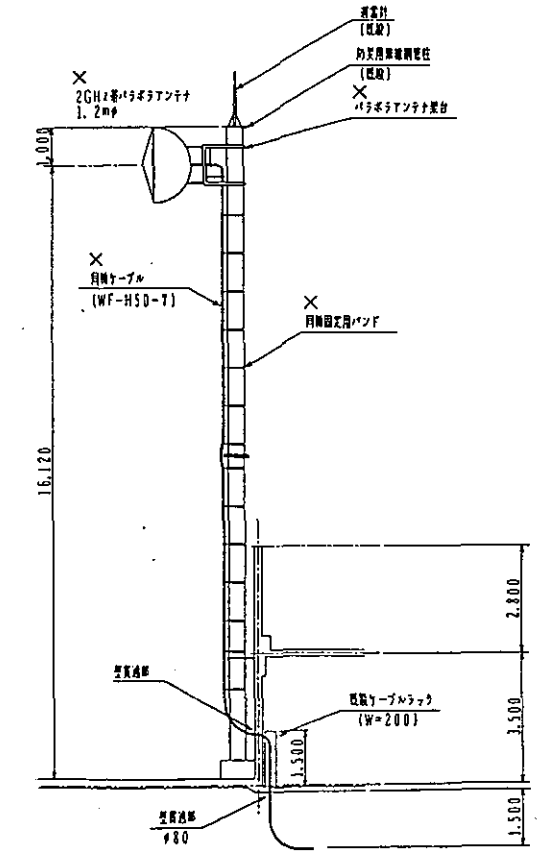
南立面図 S=1/300



撤去図 S=1/100



空中線撤去図 S=1/100



撤去図 S=1/100

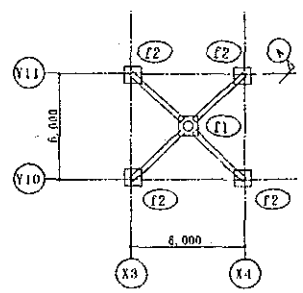
【瀬谷区役所】

工事名	防災無線室撤去工事(多重系通信機工事の12)	年月日	平成12年1月
図面番号	130 撤去図	縮尺	1/10, 1/100, 2/10, 1/10
建築師氏名	建築師氏名	設計者	

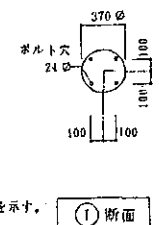
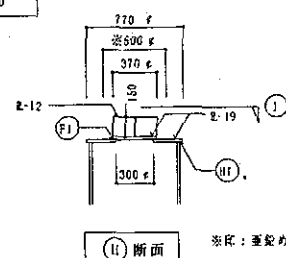
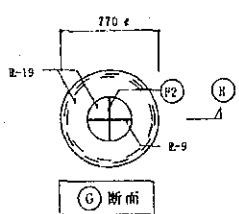
横浜市建築局

凡例
 X : 撤去機器
 O : 撤去対象機器

防災無線鉄塔詳細図



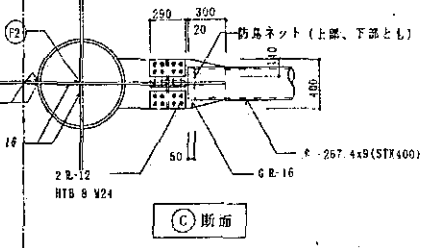
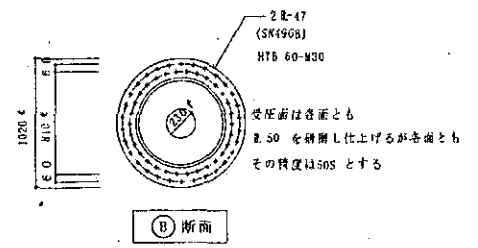
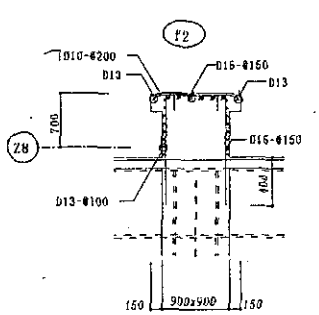
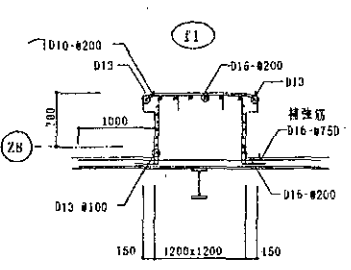
KEY PLAN S-1/200



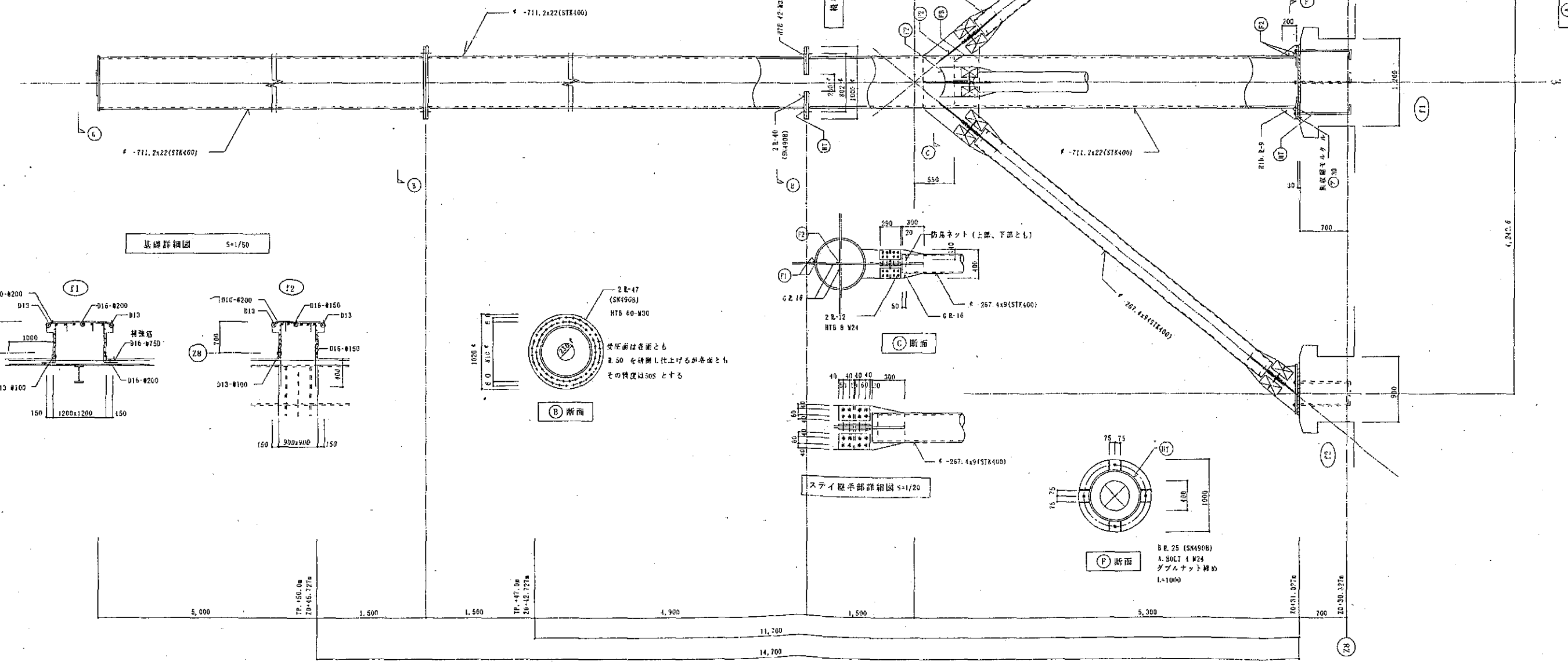
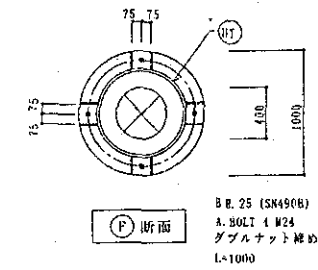
共通事項
 特記なき限り下記による。
 1) 特記なき鋼材の材質はSN400Aとする。
 2) 溶接部はめっき高力ボルトの型番、ピッチ、縁距離。
 3) 普通ボルトは各詳細図に特記する。
 4) 鉄骨部材は、コンクリートに埋め込まれる部分を除き防錆処理を要する。

※I: 塗装めっきを行わない範囲を示す。
 高濃度亜鉛めっきにより補修する。

基礎詳細図 S=1/50

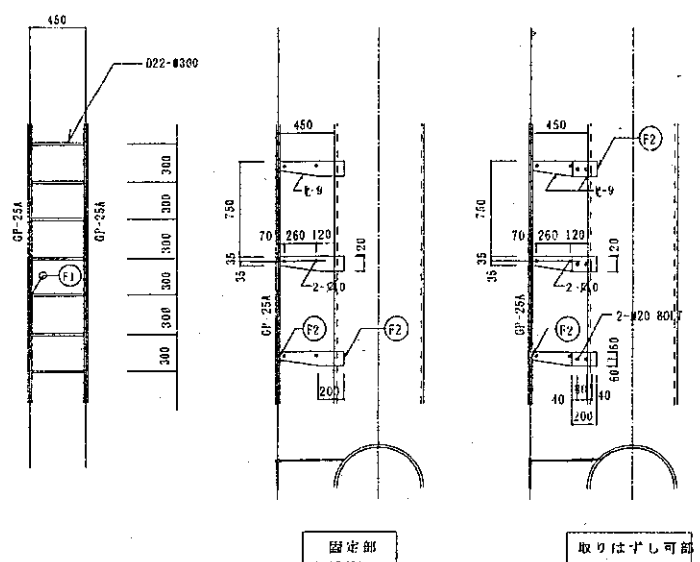
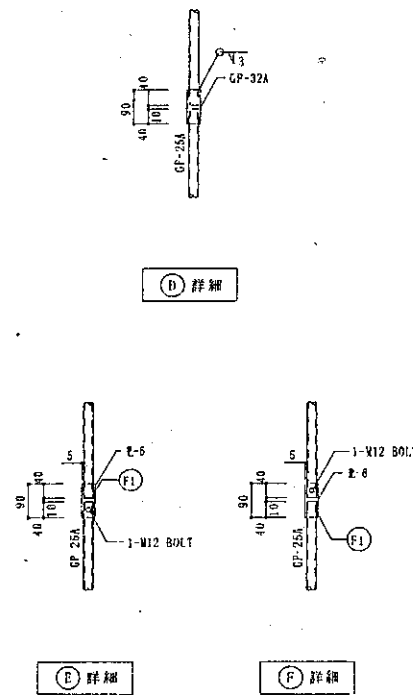
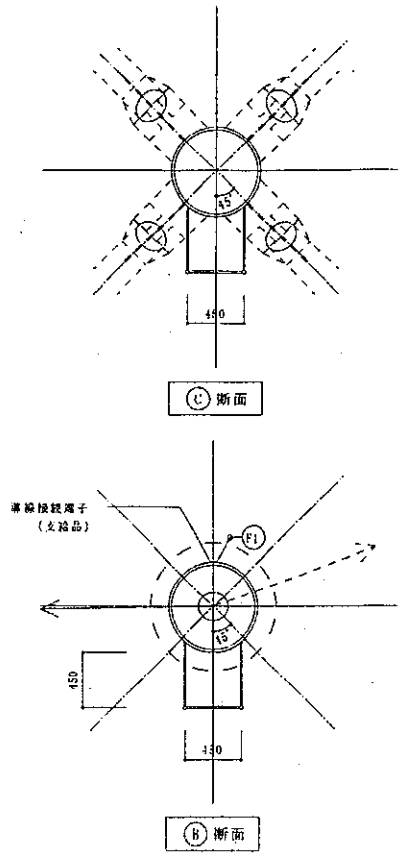
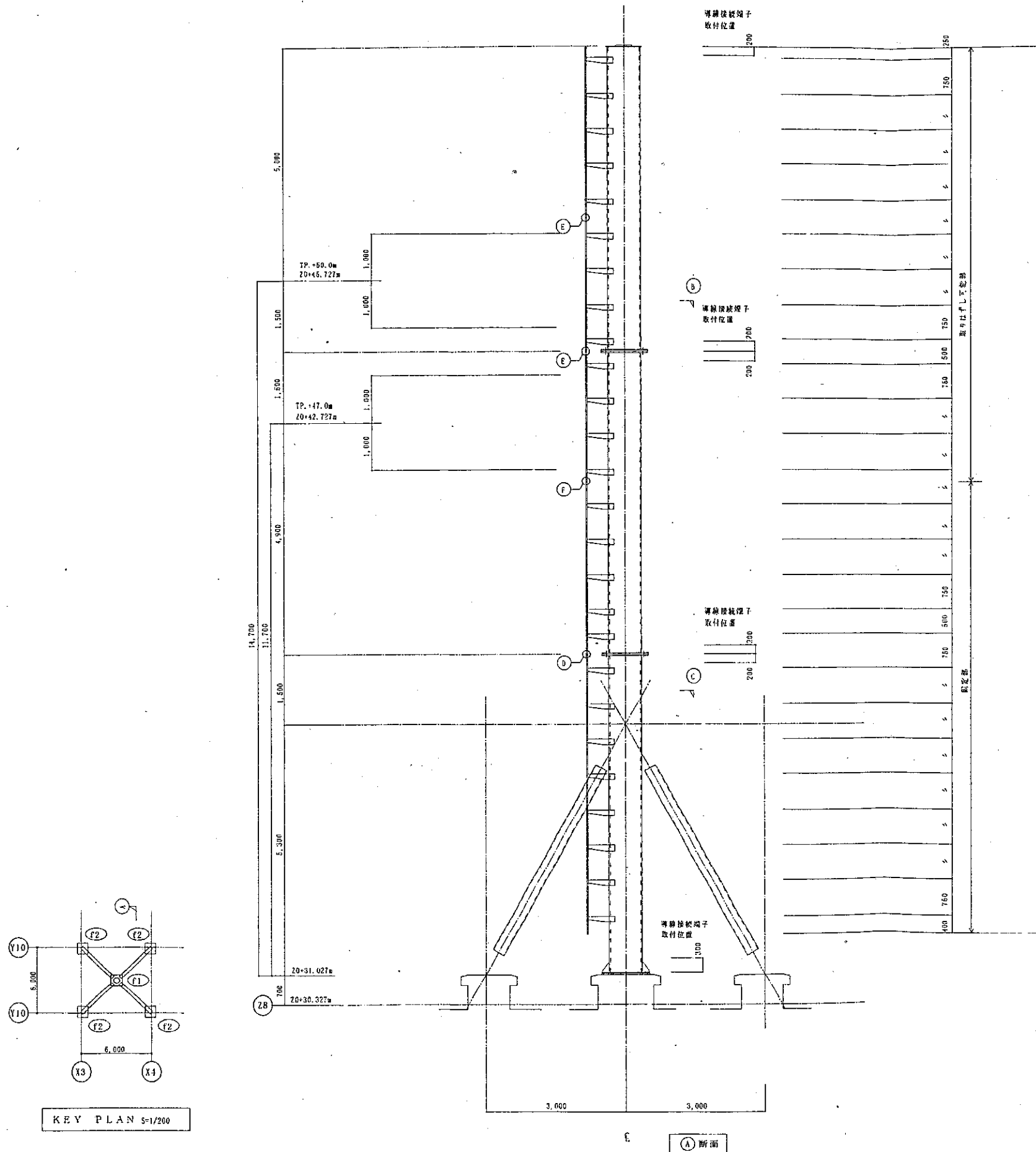


スチール手すり詳細図 S=1/20



設計者	磯子区総合庁舎改築工事(建築)	設計年月	1998.05	図面番号	S-93
製図者	防災無線鉄塔詳細図(1)	縮尺	1/30, 50, 200	ファイル名	

H016000013094F

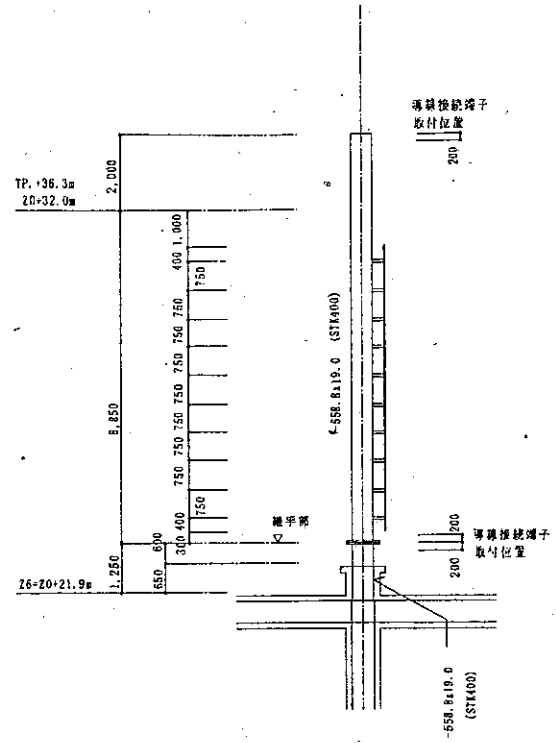


本図に示す部材は、すべて溶接部締めつきをする。

建築局長 建築部長 建築課長 建築係長 横浜市建築局				設計者 磯子区総合庁舎改築工事（建築） 1998.05			図番 防災無線鉄塔詳細図（2） 1/10, 30, 50, 200			図名 S-94 1/10, 30, 50, 200		
-------------------------------	--	--	--	-----------------------------------	--	--	---	--	--	---------------------------------	--	--

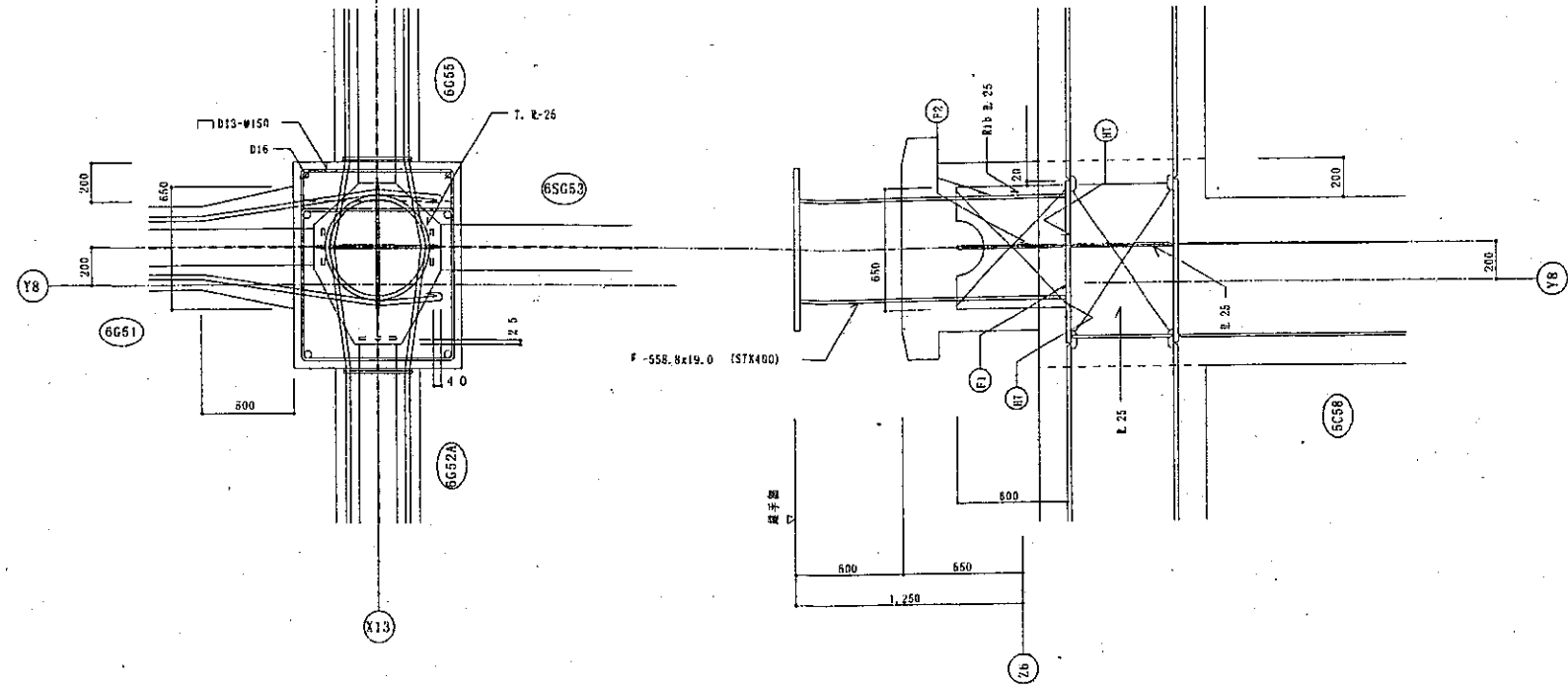
工事種別: 増設用防災無線鉄塔詳細図
 用途: 防災無線鉄塔
 建物種別: 鉄塔
 建物固有番号: 016000013095F
 施設番号: 13095F
 図面種別: 詳細図
 図面固有番号: 1/20, 30, 100
 図面番号: S-95

増設用防災無線鉄塔詳細図

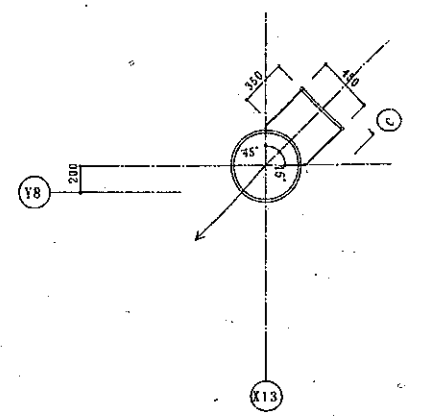


KEYSECTION S=1/100

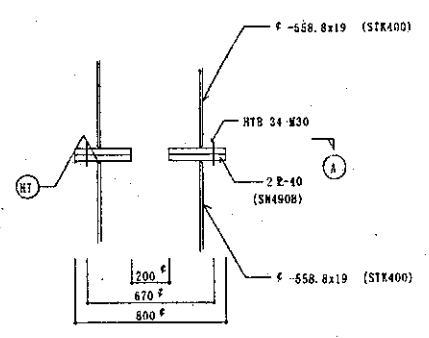
建物取付との取り合い S=1/20



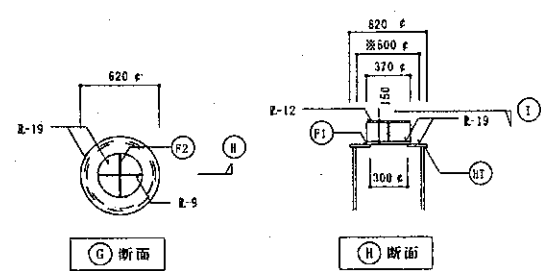
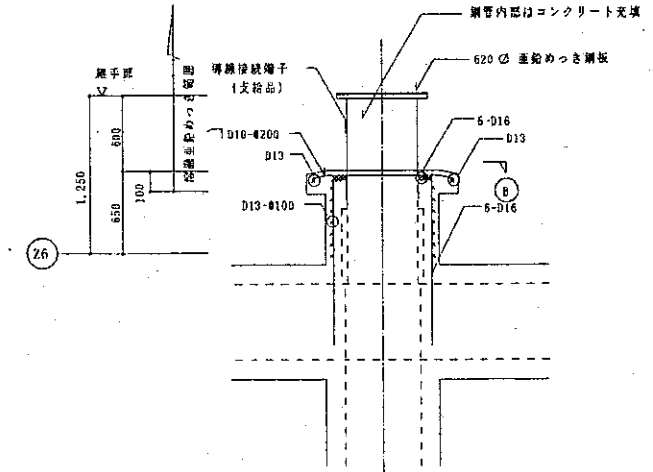
ファイダー受金物兼用タ、ラップ取付プレート S=1/30



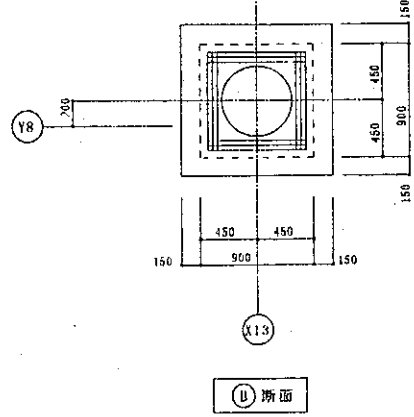
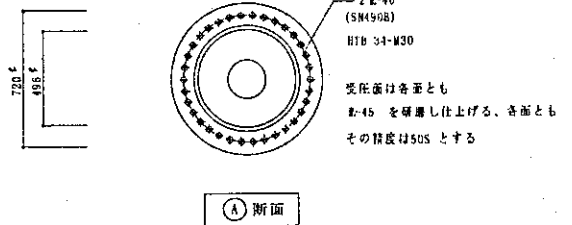
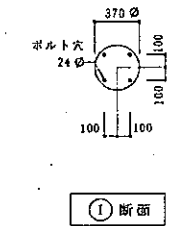
継手部詳細 S=1/20



L部R部立上り基礎詳細図 S=1/30



※印: 重ねめっきを行わない箇所を示す。
 高濃度亜鉛めっきにより補修する。



共通事項

特記なき限り下記による。

- 特記なき鋼材の材質はSM490Bとする。
- 溶融亜鉛めっき高力ボルトの記号、ピンツ、螺絲距離。

呼び径	記号	ピンツ(P)	螺絲距離(L)
M20	+	40	40

- 鉄骨部材は、コンクリートに埋め込まれる部分を除き溶融亜鉛めっきをする。

建築局長	建築部長	課長	係長	主任

計画書	磯子区総合庁舎改築工事(建築)	製図年月	1998.05	図面番号	S-95
図面名	増設用防災無線鉄塔詳細図	縮尺	1/20, 30, 100	ファイル名	