

# 横浜市水準測量成果表

(基準日・令和 5年 1月 1日)

令和 5年 9月

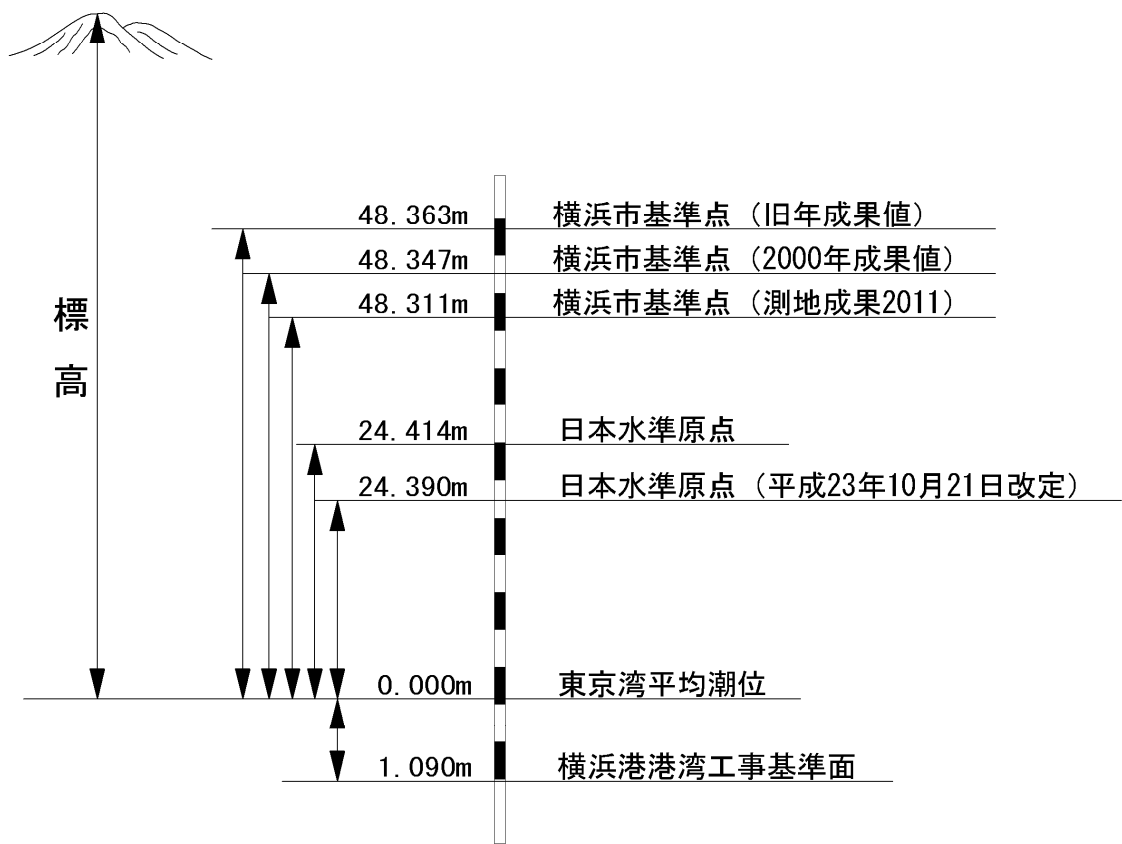
横浜市環境創造局

# 水準測量成果表について

- (1) 成果表は横浜市 of 臨海地域及び内陸部の沖積平地における地盤変動を把握するため、国土地理院の指導のもとに、昭和34年から毎年実施している一等水準測量の成果です。
- (2) 平成23年(2011年)東北地方太平洋沖地震により、測量法施行令の一部改正があったため、成果表には「世界測地系(測地成果2011)」と表記している。
- (3) 成果表は令和4年11月から令和5年3月までの間に、市内に設置してある水準点など測量延長136km(国土地理院測量の47km含む)について水準測量を実施した成果をまとめたものです。
- (4) 成果は横浜市が昭和52年12月に神奈川県横浜市神奈川区三ツ沢西町に設置した横浜基準点と関東地方の各都県が設置した11点の基準点及び日本水準原点の12点を不動点とし、網平均計算を行ったものです。
- (5) 変動量の計算は、令和4年1月1日基準の標高と比較し、変動量としました。なお、(－)記号は沈下、(＋)記号は隆起を表します。
- (6) 令和4年度に移設改埋した水準点の成果については、令和5年1月の成果欄に移設前の成果を示し、上段の(\*)は移設後の成果を示します。
- (7) 成果は測量法の規定に基づき、国土交通省国土地理院長に公共測量実施計画書を提出し、国土地理院長の承認を得て、同院所管の水準点及び測量成果を使用して調整したものです。

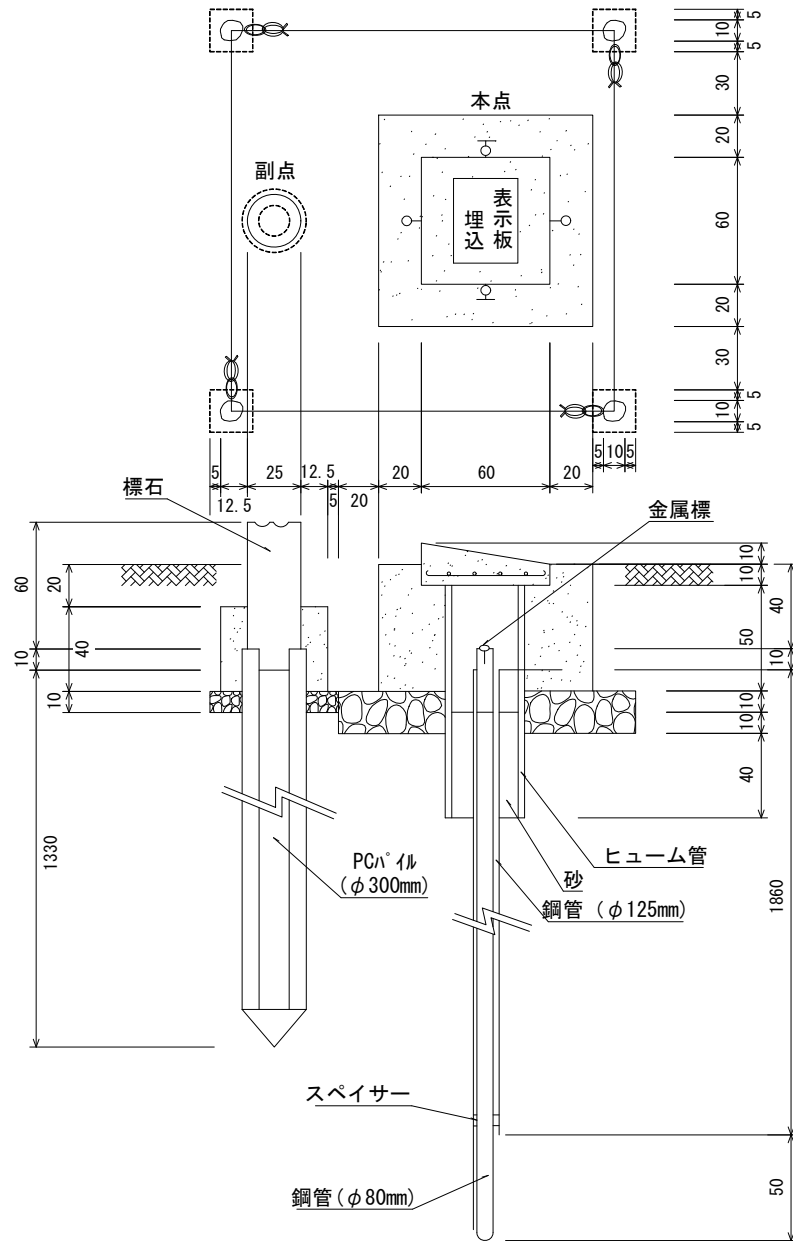
(承認番号) 令 04 関公 第 569 号

# 標高基準関係位置図



# 横浜基準点構造図

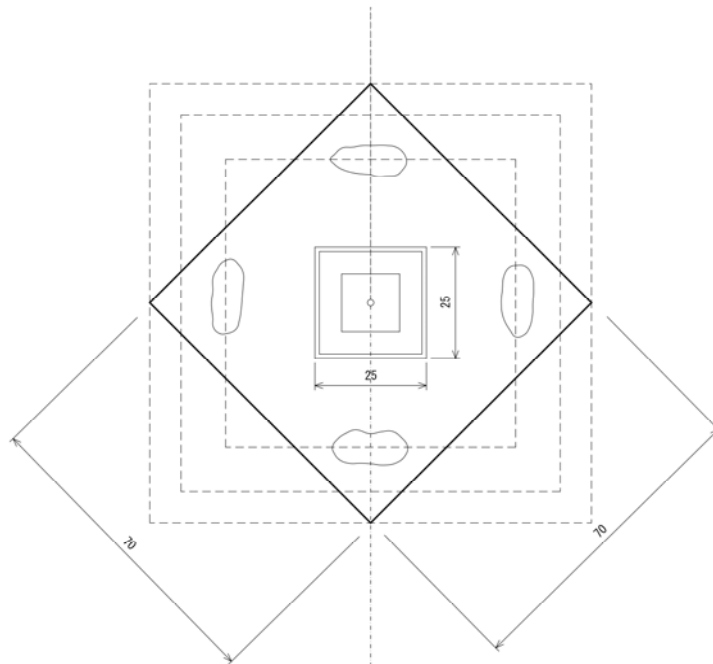
(単位 : cm)



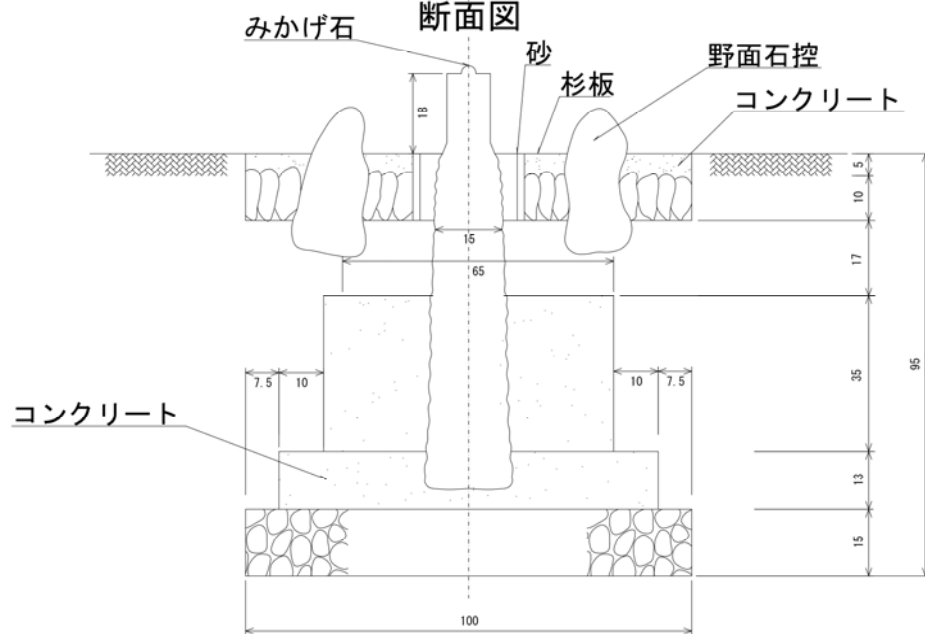
# 水準基標構造図（地上式）

（単位： cm）

## 平面図



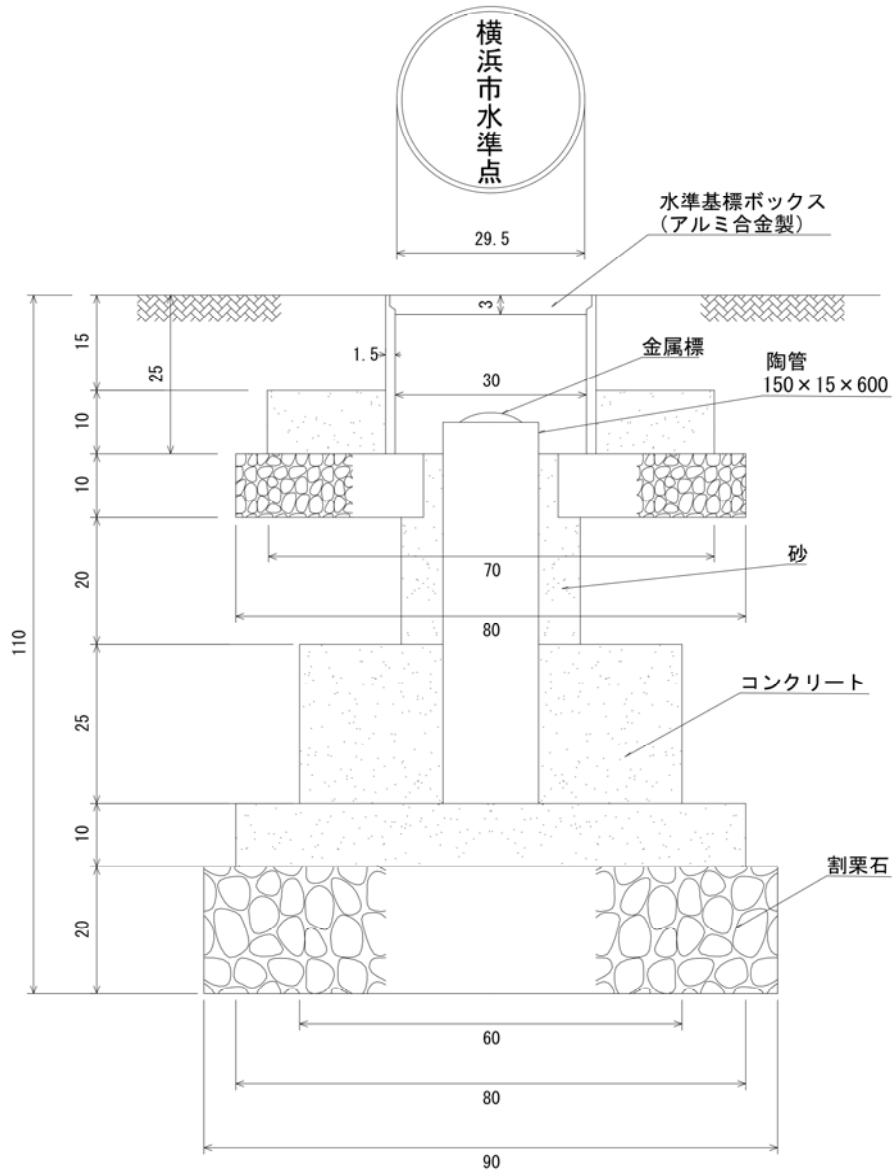
## 断面図



# 一等水準基標構造図

(単位 : cm)

(縮尺 : 1/10)



# 水準測量成果表

(基準日・令和 5 年 1 月 1 日)

自 東京都千代田区永田町

至 横浜市金沢区・戸塚区

単位 標 高 m

変 動 量 mm

# 水 準 点 成 果



# 索引

市区町村名	頁
鶴見区	1
神奈川区	2
西区	3
中区	4
南区	5
港南区	6
保土ヶ谷区	7
旭区	8
磯子区	9
金沢区	10
港北区	11
緑区	12
青葉区	13
都筑区	14
戸塚区	15
栄区	16
泉区	17
瀬谷区	18
観測井戸	19

市区町村名	頁
-------	---

市区町村名	頁
-------	---



























# 横浜市水準測量成果表

世界測地系（測地成果2011）

（ 1 年 間 ）

Page 13

観測の基準日 令和 5 年 1 月 1 日

市区町村名：【 横浜市青葉区 】

上段 \* 印の標高は、改算値または移設前の値

水準点番号	所 在 地			標 高		変動量	備 考
	町名（大字）	番 地	目 標	令和 4年 1月	令和 5年 1月		
				m	m	mm	
M-34	荏田町	494-8	かたらい宿公園	18.1920	18.1966	+4.6	
I 11047	荏田町	327-1	観福寺	21.5956	21.6002	+4.6	
I 11048	荏田西一丁目	4	荏田富士塚公園	40.8277	40.8319	+4.2	
I 11049	柿の木台	21-15	柿の木台第二公園前	36.0281	36.0318	+3.7	
I 11050	しらとり台	5	しらとり台第一公園 排気ガス監視所脇	35.0643	35.0680	+3.7	
合 計						5 基	

「この測量成果は、国土地理院長の承認を得て同院所管の測量標及び測量成果を使用して得たものである。（承認番号）令4関公第569号」







# 横浜市水準測量成果表

世界測地系（測地成果2011）

（1年間）

Page 16

観測の基準日 令和5年1月1日

市区町村名：【横浜市栄区】

上段\*印の標高は、改算値または移設前の値

水準点番号	所在地			標高		変動量	備考
	町名(大字)	番地	目 標	令和4年1月	令和5年1月		
T-37	金井町	363	住友電気工業(株) 衆芳寮(跡地)	m 10.0170	m 10.0223	mm +5.3	
T-38	飯島町	314-3	ダイヤパレスワンダー スケープ横 跨線橋下	11.1531	11.1599	+6.8	
T-39	長沼町	82	栄第二水再生センター	11.2307	11.2364	+5.7	
T-42	長沼町	125-4	豊田小学校	13.2057	13.2124	+6.7	
T-46	小菅ケ谷 二丁目	22-1	西本郷小学校	12.8480	12.8538	+5.8	
T-47	田谷町	639	小蓋山バス停(神奈中)	14.0498	14.0560	+6.2	
T-49	金井町	20	住友電気工業(株) 体育館	8.3069	8.3087	+1.8	
T-53	笠間四丁目	1-48	(株)タツノ 横浜工場	12.5268	12.5330	+6.2	
T-54	笠間四丁目	13先	笠間町公園	13.2451	13.2531	+8.0	
T-55	笠間一丁目	5-1	ファミリーマート大船駅北店	10.6785	10.6846	+6.1	
T-56	笠間二丁目	5-1	芝浦メカトロニクス(株)	10.3987	10.4049	+6.2	
T-57	笠間五丁目	20-16先	法安寺	12.5849	12.5887	+3.8	
T-58	鎌倉市岩瀬	1420	鎌倉女子大学	13.4248	13.4287	+3.9	
T-60	中野町	16-1	本郷小学校	18.8368	18.8409	+4.1	
T-69	上郷町	100	長瀬ビル	21.4907	21.4959	+5.2	
T-70	上郷町	660	ネットヨタ横浜前歩道	24.1504	24.1556	+5.2	
T-71	上郷町	1054-1	光明寺	29.5230	29.5283	+5.3	
T-73	上郷町	1480-5先	杉元木橋	41.5212	41.5276	+6.4	
T-74	上郷町	1563-5	水道局 朝比奈分水池	69.0773	69.0814	+4.1	令和1年度 移設
T-87	金井町	100	県立金井高等学校	11.5653	11.5709	+5.6	
合計					20基		

「この測量成果は、国土地理院長の承認を得て同院所管の測量標及び測量成果を使用して得たものである。(承認番号)令4関公第569号」





