

横浜市水準測量成果表

(基準日・平成 26 年 1 月 1 日)

平成 26 年 6 月

横浜市環境創造局

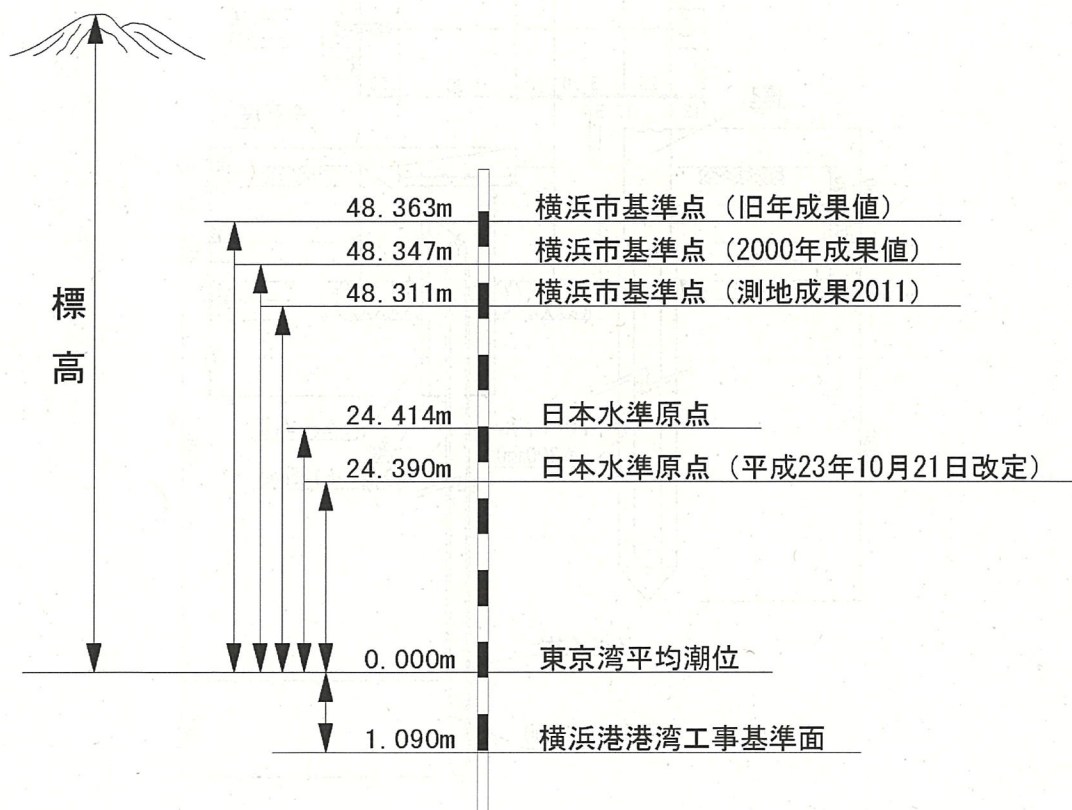
水準測量成果表について

- (1) 成果表は横浜市の臨海地域及び内陸部の沖積平地における地盤変動を把握するため、国土地理院の指導のもとに、昭和34年から毎年実施している一等水準測量の成果です。
- (2) 平成23年(2011年)東北地方太平洋沖地震により、測量法施行令の一部改正があったため、成果表には「世界測地系(測地成果2011)」と表記している。
- (3) 成果表は平成25年11月から平成26年3月までの間に、市内に設置してある水準点など測量延長368km(国土地理院測量の52kmを含む)について水準測量を実施した成果をまとめたものです。
- (4) 成果は横浜市が昭和52年12月に神奈川県横浜市神奈川区三ツ沢西町に設置した横浜基準点と関東地方の各都県が設置した12点の基準点及び日本水準原点の13点を不動点とし、網平均計算を行ったものです。
- (5) 変動量の計算は、平成25年1月1日基準の標高と比較し、変動量としました。なお、(－)記号は沈下、(＋)記号は隆起を表します。
- (6) 平成25年度に移設改埋した水準点の成果については、平成26年1月の成果欄に移設前の成果を示し、上段の(*)は移設後の成果を示します。
- (7) 成果は測量法の規定に基づき、国土交通省国土地理院長に公共測量実施計画書を提出し、国土地理院長の承認を得て、同院所管の測量成果を使用して調整したものです。

(承認番号) 平 25 関公 第 486 号

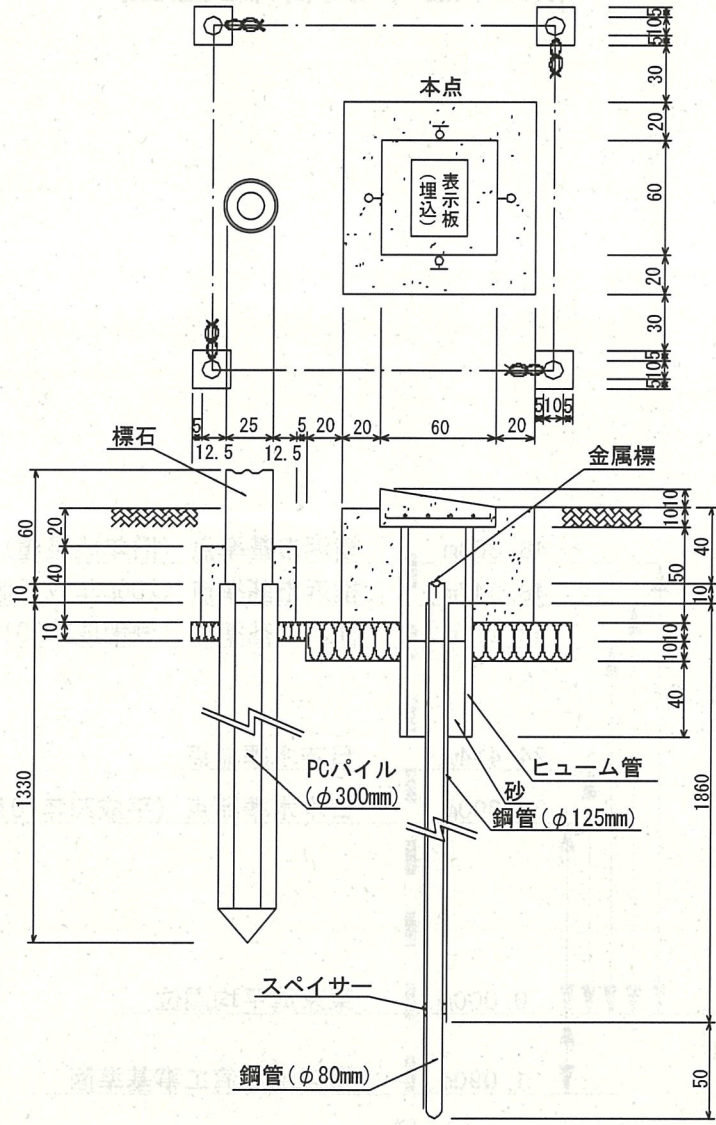
(承認番号) 平 25 関公 第 487 号

標高基準関係位置図



横浜基準点構造図

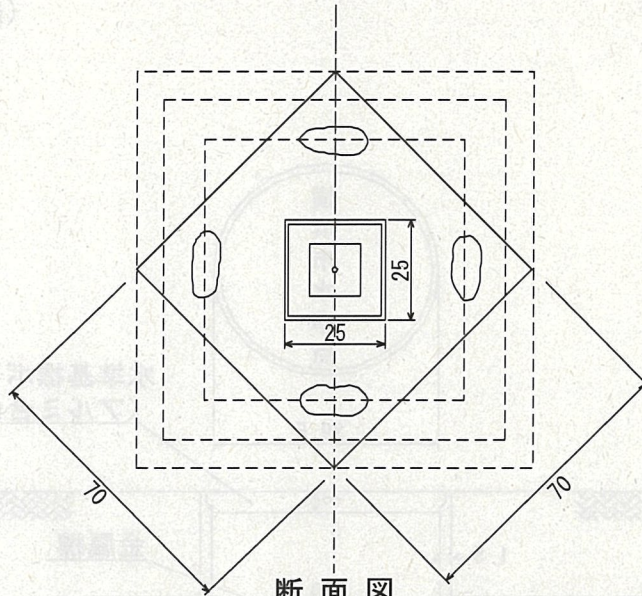
(単位： cm)



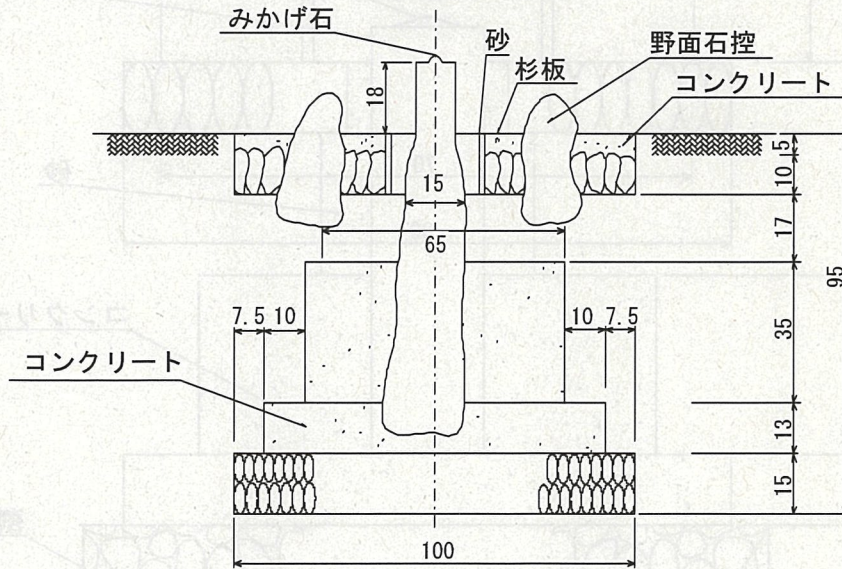
水準基標構造図 (地上式)

平面図

(単位: cm)



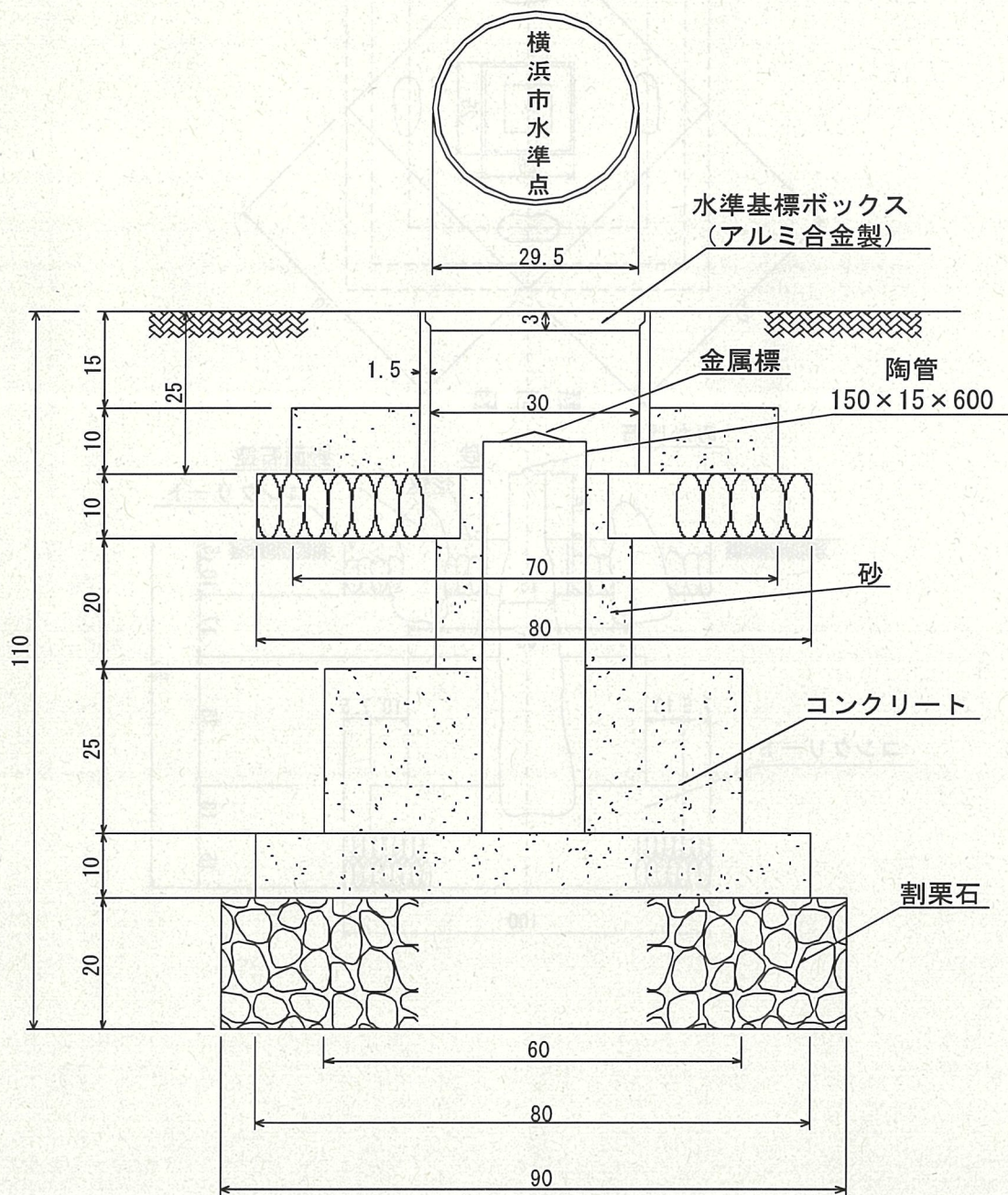
断面図



一等水準基標構造図

(単位 : cm)

(縮尺 : 1/10)



横浜市環境創造局水・土壌環境課

水準点使用にあたっての注意とお願い

最近、水準点の蓋があけたままになっていたり、きちんと蓋をしていないものが増えています。大きな事故につながることもありますので、使用後は必ず蓋をかけて下さい。

神社仏閣、学校、公園などに設置してあるものについては、あらかじめ土地所有者に許可を受けて測量を行うと共に、利用者の迷惑にならないように十分注意して下さい。

当局で管理している水準点のうち、地下に設置してあるものには必ず蓋がかけられていますが、使用の際に蓋のないものなど、お気づきな点がありましたら、下記までご連絡下さるようお願いいたします。

横浜市環境創造局水・土壌環境課

電話 045 (671) 2494

横浜市水準測量成果表

世界測地系（測地成果2011）

（1年間）

Page 1

観測の基準日 平成 26 年 1 月 1 日

市区町村名：【横浜市鶴見区】

上段*印の標高は、改算値または移設前の値

水準点番号	所在地			標高		変動量	備考
	町名(大字)	番地	目 標	平成 25年 1月	平成 26年 1月		
				m	m	mm	
1	元宮一丁目	13-1	市場小学校	1.3350	1.3254	-9.6	
3	市場富士見町	7	市場公園	1.4347	1.4321	-2.6	
4	平安町二丁目	9-1	平安小学校	1.6741	1.6722	-1.9	
14	下野谷町 四丁目	146	市立鶴見工業高等学校	1.7690	-----	-----	亡失欠測
18	末広町一丁目	11	鶴見大橋際	6.2202	6.2188	-1.4	
23	大黒町	5-50	日本埠頭倉庫(株) 前歩道	1.7554	1.7567	+1.3	
28	矢向四丁目	16-2	日枝神社	3.9603	3.9603	0.0	
29	矢向一丁目	8-24	矢向中学校	2.5684	2.5652	-3.2	
34	市場下町	7-11	市場下町公園	0.8572	0.8547	-2.5	
35	菅沢町	13-20	大山祇神社	1.6133	1.6105	-2.8	
36	駒岡二丁目	11-1	東京電力(株) 旭変電所	3.9149	3.9094	-5.5	
45	上末吉一丁目	9-1	末吉小学校	3.1746	3.1747	+0.1	
49	馬場三丁目	5-1	市立東高等学校	16.8040	16.8054	+1.4	
56	鶴見中央 四丁目	38-32	鶴見税務署	2.3478	2.3489	+1.1	
63	市場東中町	9-21	熊野神社	2.0076	2.0057	-1.9	
64	市場東中町	3-18	専念寺	1.4030	1.4007	-2.3	
65	栄町通四丁目	37-1	東京電力(株) 栄町自動制御所	1.8984	1.8956	-2.8	
66	江ヶ崎町	4-1	東京電力(株) 公開空地内	2.3472	2.3444	-2.8	
68	諏訪坂	20-14	マクドナルド 前	15.0717	15.0717	0.0	
70	東寺尾中台	7	二本木不動尊	29.0829	29.0829	0.0	
75	駒岡四丁目	41-6先	たかの大橋手前	5.7292	5.7272	-2.0	
76	汐入町二丁目	37-1	汐入公園	1.7409	1.7393	-1.6	
77	向井町二丁目	71-2	潮田公園	1.7948	1.7946	-0.2	
78	馬場一丁目	1	工業用水池入口	8.2751	8.2772	+2.1	
82	鶴見中央 三丁目	14-1	鶴見中学校	1.3447	1.3430	-1.7	
84	駒岡三丁目	14-1	駒岡小学校	16.3421	16.3388	-3.3	

横浜市水準測量成果表

世界測地系（測地成果2011）

（1年間）

Page 3

観測の基準日 平成 26 年 1 月 1 日

市区町村名：【横浜市神奈川区】

上段*印の標高は、改算値または移設前の値

水準点番号	所在地			標高		変動量	備考
	町名（大字）	番地	目 標	平成 25年 1月	平成 26年 1月		
				m	m	mm	
101	宝町	2	日産自動車(株)横浜工場	2.8294	2.8303	+0.9	
103	恵比須町	8	昭和電工(株)横浜工場	2.7926	2.7936	+1.0	
105	守屋町三丁目	13	千代田化工建設(株) 総合研究所	2.8276	2.8283	+0.7	
108	守屋町三丁目	12	京浜急行バス(株)前	-----	2.8889	-----	平成24年度 欠測
109	入江一丁目	13-16	一の宮神社	6.5524	6.5531	+0.7	
114	出田町	3	出田町埠頭内三角地緑地帯	2.5299	2.5293	-0.6	
115	東神奈川 二丁目	35-1	神奈川小学校	4.2102	4.2105	+0.3	
116	千若町二丁目	1-12	日本製粉(株)横浜工場	2.8230	2.8233	+0.3	
119	山内町	1	中央卸売市場 事務所脇	2.4892	2.4872	-2.0	
120	栄町	12	神奈川公園	2.0753	2.0735	-1.8	
121	大野町	1-4	ポートサイド公園	2.4083	2.4054	-2.9	
126	入江二丁目	5-12	三菱鉛筆(株)横浜事業所	4.0562	4.0573	+1.1	
127	六角橋六丁目	1-4	六角橋公園	14.9597	14.9597	0.0	
131	神奈川本町	7	東神奈川公園	4.6376	4.6417	+4.1	
140	西寺尾二丁目	15-1	西寺尾公園	4.8784	4.8805	+2.1	
141	西神奈川 三丁目	2	西神奈川三丁目公園	8.8233	8.8192	-4.1	
142	三ツ沢中町	4-17	三ツ沢小学校	17.0067	17.0086	+1.9	
143	神之木町	13-15	入江川公園	3.7060	3.7080	+2.0	
144	白幡上町	11-1	白幡小学校	11.2347	11.2298	-4.9	
横浜基準点	三ツ沢西町	3-1	三ツ沢公園入口	48.3111	48.3111	0.0	不動点
横浜基準点金属標	三ツ沢西町	3-1	三ツ沢公園入口	47.7072	47.7077	+0.5	
BM.1	山内町	1-1	第二港湾建設局 (国土交通省)	2.5821	2.5801	-2.0	
I 31	浦島町	365	浦島町浜公園	5.9737	5.9745	+0.8	
I 31-1	青木町	3-18	普門寺前	5.5797	5.5798	+0.1	
015-028	神奈川二丁目	10-10先	皆川釣具店前	4.5523	4.5529	+0.6	
001-029	西神奈川 一丁目	9-1先	小児療育相談センター前	3.7253	3.7264	+1.1	

横浜市水準測量成果表

世界測地系（測地成果2011）

（ 1 年 間 ）

Page 4

観測の基準日 平成 26 年 1 月 1 日

市区町村名：【 横浜市神奈川区 】

上段＊印の標高は、改算値または移設前の値

水準点番号	所 在 地			標 高		変動量	備 考
	町名（大字）	番 地	目 標	平成 25年 1月	平成 26年 1月		
001-030	松本町三丁目	21-6先	メゾン・シャングリラ前	m 7.4786	m 7.4808	mm +2.2	
合 計					27 基		

横浜市水準測量成果表

世界測地系（測地成果2011）

（ 1 年 間 ）

Page 5

観測の基準日 平成 26 年 1 月 1 日

市区町村名：【 横浜市西区 】

上段 * 印の標高は、改算値または移設前の値

水準点番号	所在地			標高		変動量	備考
	町名（大字）	番地	目 標	平成 25年 1月 m	平成 26年 1月 m		
206	岡野一丁目	6-41	横浜市西公会堂	1.0030	1.0002	-2.8	
207	岡野一丁目	5-8	県立平沼高等学校	0.8592	0.8577	-1.5	
209	岡野二丁目	10-10	(株)井上製作所	1.3306	1.3287	-1.9	
210	浅間町三丁目	170	霜下公園	1.9552	1.9542	-1.0	
229	浅間町一丁目	16-1	浅間下公園	2.6776	2.6766	-1.0	
236	高島二丁目	13-2	みずほ銀行脇	1.6331	1.6305	-2.6	
I 32	浅間町三丁目	170	霜下公園	2.2077	2.2068	-0.9	
合 計						7 基	

横浜市水準測量成果表

世界測地系 (測地成果2011)

(1年間)

Page 6

観測の基準日 平成 26 年 1 月 1 日

市区町村名: 【 横浜市中区 】

上段*印の標高は、改算値または移設前の値

水準点番号	所在地			標高		変動量	備考
	町名(大字)	番地	目 標	平成 25年 1月	平成 26年 1月		
				m	m	mm	
303	山下町	279	山下公園(中央)	2.9261	2.9222	-3.9	
304	山下町	279	山下公園(北)	2.7847	2.7808	-3.9	
306	日本大通	3先	開港広場	2.7965	2.7934	-3.1	
307	横浜公園		横浜公園	1.6523	1.6457	-6.6	
309	港町一丁目	1	横浜市役所	1.0593	1.0559	-3.4	
312	山下町	246	中土木事務所	1.5741	1.5706	-3.5	
313	山下町	241	港中学校	1.7951	1.7915	-3.6	
315	松影町二丁目	8-8	吉浜町交差点	-----	2.5963	-----	平成24年度 欠測
318	石川町一丁目	1	西ノ橋西脇	4.3114	4.3061	-5.3	
319	新山下二丁目	11先	矢吹海運(株)前 歩道上	2.2534	2.2503	-3.1	
321	小港町一丁目	1	ビューコート小港 1号棟前 植込	2.9631	2.9599	-3.2	
325	本牧町二丁目	353	中区休日急患診療所	4.0669	4.0635	-3.4	
331	根岸町二丁目	85	根岸児童遊園地	2.0531	2.0495	-3.6	
332	桜木町三丁目	5	宝光寺	2.3230	2.3210	-2.0	
335	羽衣町三丁目	84	吉田中学校	1.7298	1.7253	-4.5	
336	扇町一丁目	1-1	扇町公園	1.8379	1.8332	-4.7	
345	本牧大里町	9-3	宗教法人 自然社 横浜教堂	4.3586	4.3551	-3.5	
356	翁町二丁目	9-10	市立横浜総合高等学校	2.1072	2.1029	-4.3	
横浜気象台	山手町	99	横浜地方気象台	39.0696	39.0668	-2.8	
合 計					19 基		

横浜市水準測量成果表

世界測地系（測地成果2011）

（1年間）

Page 7

観測の基準日 平成 26 年 1 月 1 日
上段 * 印の標高は、改算値または移設前の値

市区町村名：【横浜市南区】

水準点番号	所在地			標高		変動量	備考
	町名（大字）	番地	目 標	平成 25年 1月	平成 26年 1月		
				m	m	mm	
704	中村町四丁目	269-1	中村小学校	4.4884	-----	-----	亡失欠測
708	東蒔田町	1-5	共進中学校	2.3201	2.3148	-5.3	
710	花之木町 二丁目	45	蒔田中学校	2.5664	2.5623	-4.1	
715	中里一丁目	6-16	南小学校	5.7045	5.7014	-3.1	
722	真金町一丁目	4	杉の子荘前	1.5975	1.5921	-5.4	
727	東蒔田町	18-6	東蒔田第二公園	3.5877	3.5835	-4.2	
728	井土ヶ谷下町	34	井土ヶ谷公園	2.9832	2.9802	-3.0	
729	井土ヶ谷下町	14	鶴巻橋公園	3.0999	3.0973	-2.6	
I 10828	永田東三丁目	17-29	吉野クリーニング本店前	17.5716	17.5692	-2.4	
I 10829	通町三丁目	72	野呂歯科医院前	3.5404	3.5382	-2.2	
合 計					10 基		

横浜市水準測量成果表

世界測地系 (測地成果2011)

(1 年 間)

Page 8

観測の基準日 平成 26 年 1 月 1 日

上段 * 印の標高は、改算値または移設前の値

市区町村名 : 【 横浜市港南区 】

水準点番号	所 在 地			標 高		変動量	備 考
	町名 (大字)	番 地	目 標	平成 25年 1月	平成 26年 1月		
				m	m	mm	
K-3	上大岡西 三丁目	2-21	江ノ島電鉄(株)	11.7760	11.7725	-3.5	
K-8	日野七丁目	11-1	日野小学校	21.7559	21.7520	-3.9	
K-9	日野中央 一丁目	16-10	西田印刷	18.6314	18.6278	-3.6	
K-10	港南中央通	10-1	港南区役所	14.1553	14.1516	-3.7	
K-11	日野二丁目			12.4719	12.4665	-5.4	
K-19	日野南二丁目	1	日産プリンス裏	28.7281	28.7258	-2.3	
K-21	港南台七丁目	46-9	アサヒ飲料(株)港南営業所	55.9052	55.9033	-1.9	
K-22	港南台八丁目	4-41	資源循環局 港南事務所	71.2849	71.2843	-0.6	
K-23	港南台九丁目	18-1	県立横浜立野高等学校	61.0412	61.0406	-0.6	
K-24	日限山一丁目	66	日限山公園	67.8158	67.8094	-6.4	
K-25	野庭町	346-2	野庭すずかけ小学校	63.7480	63.7458	-2.2	
I 10830	上大岡西 一丁目	10-11先	ウスイホームビル前	7.9608	7.9576	-3.2	
I 10831	笹下二丁目	4-23	笹下南郵便局向側	20.7200	20.7175	-2.5	
合 計					13 基		

横浜市水準測量成果表

世界測地系（測地成果2011）

（1年間）

Page 9

観測の基準日 平成 26 年 1 月 1 日

市区町村名：【 横浜市保土ヶ谷区 】

上段*印の標高は、改算値または移設前の値

水準点番号	所在地			標高		変動量	備考
	町名(大字)	番地	目 標	平成 25年 1月	平成 26年 1月		
				m	m	mm	
801	天王町一丁目	8-12	橋樹神社	2.1310	2.1280	-3.0	
804	川辺町	4-4	川辺公園	4.5048	4.5041	-0.7	
805	川辺町	4-1	リバーサイド星川 植栽	4.4588	4.4577	-1.1	
807	釜台町	3-1	保土ヶ谷中学校	23.0623	23.0648	+2.5	
808	星川一丁目	6-1	星川一丁目公園	4.5047	4.5050	+0.3	
812	狩場町	213	資源循環局 保土ヶ谷工場入口	42.9600	42.9590	-1.0	
813	西谷町	804-7	西谷保育園	18.5117	18.5158	+4.1	
814	上星川三丁目	22-5	(株)トノックス	9.2307	9.2325	+1.8	
815	上菅田町	1114	上菅田第二公園	64.7613	64.7614	+0.1	
816	星川三丁目	18-1	星川小学校	7.4565	7.4573	+0.8	
基 25	権太坂一丁目			20.3141	20.3124	-1.7	
I 32-1	神戸町	104-2	神戸公園	4.0133	4.0118	-1.5	
001-032	岡沢町	98-1	シティーハウス三ツ沢上町	23.9088	23.9081	-0.7	
001-033	常盤台	22先	ガスト保土ヶ谷常盤台店横	32.4544	32.4557	+1.3	
合 計					14 基		

横浜市水準測量成果表

世界測地系（測地成果2011）

（1年間）

Page 10

観測の基準日 平成 26 年 1 月 1 日

上段 * 印の標高は、改算値または移設前の値

市区町村名：【横浜市旭区】

水準点番号	所在地			標高		変動量	備考
	町名（大字）	番地	目 標	平成 25年 1月	平成 26年 1月		
				m	m	mm	
A-2	西川島町	22-15	中田原公園	32.6776	32.6772	-0.4	
A-4	鶴ヶ峰本町 一丁目	16-1	市営プール	37.4791	37.4808	+1.7	
A-5	今宿南町	1701	金沢工業(株)	40.6352	40.6340	-1.2	
A-7	都岡町	4-8	都岡小学校	48.0454	48.0450	-0.4	
A-9	上川井町	320-1	リョービ販売(株)駐車場	55.1869	55.1852	-1.7	
A-17	本宿町	16	本宿小学校	52.8889	52.8904	+1.5	
A-18	本村町	39	本村神明社境内	47.7265	47.7268	+0.3	
A-19	二俣川一丁目	6	二俣川一丁目公園	52.9317	52.9323	+0.6	
A-20	さちが丘	59-3	長昌寺	53.4138	53.4149	+1.1	
A-21	善部町	101	三輪幼稚園	55.3911	55.3910	-0.1	
A-22	善部町			66.5007	66.5017	+1.0	
A-23	善部町	67-3	善部神明社入口	65.4703	65.4698	-0.5	
016-013	上川井町	870先	旭つり具店前	63.6290	63.6291	+0.1	
合 計						13 基	

横浜市水準測量成果表

世界測地系（測地成果2011）

（1年間）

Page 11

観測の基準日 平成 26 年 1 月 1 日

市区町村名：【横浜市磯子区】

上段*印の標高は、改算値または移設前の値

水準点番号	所在地			標高		変動量	備考
	町名（大字）	番地	目 標	平成 25年 1月	平成 26年 1月		
				m	m	mm	
403	西町	2-46	根岸小学校	3.0010	2.9985	-2.5	
406	磯子一丁目	2-10	パーミヤン前	1.9430	1.9395	-3.5	
409	磯子三丁目	5-1	磯子区総合庁舎	4.5128	4.5102	-2.6	
410	丸山二丁目	24	丸山公園	5.5539	5.5500	-3.9	
415	磯子二丁目	15-10	芦名橋公園	1.5582	1.5554	-2.8	
416	杉田三丁目	30-11	浜中学校	49.3740	49.3725	-1.5	
418	滝頭三丁目	13-5	密蔵院	4.3674	-----	-----	亡失欠測
425	新磯子町	15先	東京ガス(株) 根岸工場前 護岸	2.3715	2.3679	-3.6	
426	新磯子町	30	東京ガス(株) 根岸工場	3.3432	3.3393	-3.9	
428	新森町	1	日清オイリオグループ(株) 横浜磯子事業場	2.6715	2.6672	-4.3	
429	新杉田町	8	(株)IHI 横浜事業所 第一工場先	2.8205	2.8174	-3.1	
431	杉田七丁目	14	杉田大谷第一公園	27.4925	27.4909	-1.6	
432	洋光台六丁目	42	中村製作所前 中央分離帯	44.1228	44.1204	-2.4	
433	洋光台六丁目	21	洋光台六丁目公園	63.1564	63.1536	-2.8	
435	杉田五丁目	24	杉田公園	2.2389	2.2368	-2.1	
438	新磯子町	6-9	(株)金剛コルメット製作所	2.2958	2.2916	-4.2	
439	杉田一丁目	8-1	杉田小学校	3.8479	3.8454	-2.5	
石-基	新杉田町	8	(株)IHI 横浜事業所 第一工場先	2.7784	2.7754	-3.0	
石-3	新中原町		(株)IHI 横浜事業所 研究所際	4.0370	4.0349	-2.1	
1009	新磯子町	1	日清オイリオグループ(株) 横浜磯子事業場前 護岸	3.2665	3.2634	-3.1	
I 10832	森三丁目	10-12	県営中原高層住宅前	2.2843	2.2818	-2.5	
合 計					21 基		

横浜市水準測量成果表

世界測地系（測地成果2011）

（1年間）

Page 12

観測の基準日 平成 26 年 1 月 1 日

市区町村名：【横浜市金沢区】

上段*印の標高は、改算値または移設前の値

水準点番号	所在地			標高		変動量	備考
	町名（大字）	番地	目 標	平成 25年 1月	平成 26年 1月		
				m	m	mm	
502	西柴一丁目	3-1	西友ストア一駐車場入口	16.6647	16.6644	-0.3	
508	六浦一丁目	24-4	六浦中学校	1.3422	1.3427	+0.5	
510	泥亀一丁目	21-2	八景小学校	1.0704	1.0704	0.0	
511	瀬戸	22-1	市立金沢高等学校	4.5433	4.5442	+0.9	
512	泥亀一丁目	26	宮川水質測定所	1.6449	1.6462	+1.3	
513	釜利谷東 四丁目	1-12	JA横浜 金沢支店	3.9280	3.9294	+1.4	
515	釜利谷東 七丁目	7先	待橋	2.5406	2.5415	+0.9	
516	釜利谷南 二丁目	6	釜利谷南公園	5.8335	5.8356	+2.1	
517	六浦三丁目	11-1	六浦小学校	2.0954	2.0964	+1.0	
519	大道二丁目	3-1	大道小学校	2.5563	2.5560	-0.3	
520	大道二丁目	26	杉の崎公園	5.7053	5.7070	+1.7	
521	朝比奈町			16.5776	16.5789	+1.3	
522	朝比奈町	151	資源循環局 旧金沢事務所	61.8575	61.8584	+0.9	
525	昭和町	3175	日本飛行機(株)	2.4446	2.4413	-3.3	
526	富岡東二丁目	4-51	鳥浜第二工場 排水処理場	2.4760	2.4738	-2.2	
527	鳥浜町	12-51	海洋電子工業(株)	2.5735	2.5731	-0.4	
528	鳥浜町	10-5	安全輸送(株)	2.7362	2.7345	-1.7	
529	幸浦一丁目	2	道路緑地部分	2.4228	2.4214	-1.4	
530	幸浦一丁目	5-2	幸浦公園	1.9594	1.9561	-3.3	
531	幸浦一丁目	7	道路緑地部分	2.9878	2.9852	-2.6	
532	六浦東三丁目	2-1	瀬ヶ崎小学校	4.1762	4.1760	-0.2	
533	寺前二丁目	21-7	文庫小学校	1.6617	1.6615	-0.2	
534	釜利谷東 一丁目	1-1	金沢中学校	1.4888	1.4898	+1.0	
535	幸浦一丁目	17	金沢水再生センター	2.6973	2.6957	-1.6	
536	並木三丁目	12	金沢緑地	2.9716	2.9702	-1.4	
537	幸浦二丁目	26	幸浦二丁目公園	3.4804	3.4784	-2.0	

横浜市水準測量成果表

世界測地系（測地成果2011）

（1年間）

Page 13

観測の基準日 平成 26 年 1 月 1 日

市区町村名：【 横浜市金沢区 】

上段*印の標高は、改算値または移設前の値

水準点番号	所在地			標高		変動量	備考
	町名(大字)	番地	目標	平成 25年 1月	平成 26年 1月		
				m	m	mm	
538	福浦二丁目	6	福浦二丁目公園	4.1811	4.1793	-1.8	
543	柴町	383先	小柴崎緑道	3.7955	3.7947	-0.8	
I 10833	富岡東一丁目	52先	富岡隧道入口際	23.0476	23.0465	-1.1	
I 10834	富岡東六丁目			15.4102	15.4090	-1.2	
I 10835	西柴一丁目			4.9302	4.9298	-0.4	
I 10836	洲崎町			1.7769	1.7780	+1.1	
合 計					32 基		

横浜市水準測量成果表

世界測地系 (測地成果2011)

(1年間)

Page 14

観測の基準日 平成 26 年 1 月 1 日

市区町村名: 【横浜市港北区】

上段*印の標高は、改算値または移設前の値

水準点番号	所在地			標高		変動量	備考
	町名(大字)	番地	目 標	平成 25年 1月	平成 26年 1月		
905	綱島東六丁目	5-1	東京電力(株)綱島変電所	3.0166	3.0133	-3.3	
906	日吉本町 二丁目	41-1	金蔵寺	4.6121	4.6089	-3.2	
907	日吉本町 四丁目	9-1	日吉台中学校	3.8985	3.8895	-9.0	
909	大豆戸町	64先	港北区役所脇 歩道	8.2733	8.2753	+2.0	
912	菊名二丁目	1-5	妙蓮寺	23.0677	23.0687	+1.0	
918	新吉田東 二丁目	3-1	フォルム綱島 クレスターズマンション	5.0005	4.9974	-3.1	
925	鳥山町	814	城郷小学校	9.1668	9.1685	+1.7	
930	岸根町	806	岸根総合公園	20.7647	20.7655	+0.8	
937	新吉田町	6070	グラスフィックス駐車場	12.8377	12.8341	-3.6	
941	新羽町	3925	北新羽会館	12.3570	12.3560	-1.0	
942	大豆戸町	711先	エネオスガソリンスタンド 前グリーンベルト	5.8082	5.8097	+1.5	
944	綱島西五丁目	19先	生協綱島店 駐車場前	3.3804	3.3735	-6.9	
945	高田東一丁目			3.4335	3.4275	-6.0	
947	新吉田町	157	墨田テクノ株式会社	6.2784	6.2737	-4.7	
949	新吉田東 三丁目	2-1	ジェイ・アール・シー 特機(株)	4.7851	4.7806	-4.5	
961	大倉山四丁目	2-1	大綱小学校	4.0082	4.0066	-1.6	
963	小机町			9.0426	9.0440	+1.4	
969	大倉山七丁目	39-1	港北土木事務所	5.2120	5.2096	-2.4	
970	大倉山七丁目	40-1	北部下水道建設事務所前 グリーンベルト	5.1807	5.1776	-3.1	
972	箕輪町一丁目	1-8	日吉消防出張所	19.4253	19.4228	-2.5	
973	新横浜三丁目	23-8先	横浜半蔵ビル前 緑地帯	5.4568	5.4559	-0.9	
974	新横浜二丁目	16	新横浜駅前公園(中央)	7.1300	7.1259	-4.1	
975	新横浜一丁目	22	新横浜第一公園	5.8944	5.8955	+1.1	
976	樽町四丁目	15-1	樽町中学校	4.1005	4.0994	-1.1	
977	師岡町	371-4先	南谷戸バス停脇	7.6139	7.6143	+0.4	
980	新横浜一丁目	14-2	歩道橋脇	6.3407	6.3406	-0.1	

横浜市水準測量成果表

世界測地系（測地成果2011）

（1年間）

Page 15

観測の基準日 平成 26 年 1 月 1 日

上段*印の標高は、改算値または移設前の値

市区町村名：【横浜市港北区】

水準点番号	所在地			標高		変動量	備考
	町名(大字)	番地	目 標	平成 25年 1月	平成 26年 1月		
				m	m	mm	
981	篠原町	1163	篠原幼稚園	13.3758	13.3763	+0.5	
982	篠原町	1312	篠原消防出張所	7.7969	7.7974	+0.5	
984	新羽町	1280	日本リネンサプライ	3.4495	3.4465	-3.0	
985	綱島東三丁目	1-30	綱島東小学校	4.4913	4.4891	-2.2	
987	新羽町	2357-2	新羽消防出張所	5.6938	5.6928	-1.0	
988	大倉山三丁目	40-1	大綱中学校	4.1224	4.1205	-1.9	
991	小机町	3211	横浜労災病院	11.3968	11.3904	-6.4	
993	日吉本町 五丁目	44-1	日吉台西中学校	35.5821	35.5814	-0.7	
II 2344	小机町	1511先	ツツミモータース前	7.9125	7.9145	+2.0	
合 計					35 基		

横浜市水準測量成果表

世界測地系（測地成果2011）

（ 1 年 間 ）

Page 16

観測の基準日 平成 26 年 1 月 1 日

市区町村名：【 横浜市緑区 】

上段*印の標高は、改算値または移設前の値

水準点番号	所 在 地			標 高		変動量	備 考
	町名（大字）	番 地	目 標	平成 25年 1月	平成 26年 1月		
M-20	中山町	1260	落合公園	m 12.4051	m 12.4039	mm -1.2	
M-22	白山一丁目	10	交通局 緑営業所	10.5687	10.5684	-0.3	
M-28	小山町			14.4036	14.4045	+0.9	
M-29	西八朔町			20.9994	21.0005	+1.1	
M-30	小山町			14.9148	14.9161	+1.3	
M-31	小山町			12.9942	12.9952	+1.0	
M-80	中山町	925	中山小学校	26.4118	26.4132	+1.4	
M-81	竹山二丁目	5	竹山二丁目北公園	53.7466	53.7473	+0.7	
M-92	竹山二丁目	4	竹山団地 2403号棟 ライオンズマンション	39.9185	39.9197	+1.2	
I 11052	長津田町	4199-1先	長津田第3前	78.7124	78.7123	-0.1	
II 2340	新治町	109-7	円光寺入口際	16.0148	16.0154	+0.6	
合 計					11 基		

横浜市水準測量成果表

世界測地系（測地成果2011）

（1年間）

Page 17

観測の基準日 平成 26 年 1 月 1 日

市区町村名：【横浜市青葉区】

上段*印の標高は、改算値または移設前の値

水準点番号	所在地			標高		変動量	備考
	町名（大字）	番地	目 標	平成 25年 1月	平成 26年 1月		
				m	m	mm	
M-34	荏田町	494-8	かたらい宿公園	18.2090	18.1950	-14.0	
M-53	市ヶ尾町	1733	(株)アベ設計脇 駐車場	23.5533	23.5512	-2.1	
M-87	しらとり台	82-3	恩田川大橋	21.5653	21.5662	+0.9	
I 11047	荏田町	328	観福寺	21.5969	21.5912	-5.7	
I 11048	荏田西一丁目	4	荏田富士塚公園	40.8272	40.8233	-3.9	
I 11049	柿の木台	21-15	柿の木台第二公園前	36.0271	36.0250	-2.1	
I 11050	しらとり台	5	しらとり台第一公園 排気ガス監視所脇	35.0619	35.0627	+0.8	
合 計					7 基		

横浜市水準測量成果表

世界測地系（測地成果2011）

（1年間）

Page 18

観測の基準日 平成 26 年 1 月 1 日

上段*印の標高は、改算値または移設前の値

市区町村名：【横浜市都筑区】

水準点番号	所在地			標高		変動量	備考
	町名(大字)	番地	目 標	平成 25年 1月	平成 26年 1月		
				m	m	mm	
953	勝田町	282-46	市営勝田団地 20号棟前	30.3817	30.3772	-4.5	
956	大圃町			13.5204	13.5168	-3.6	
965	南山田町	4178-3	(株)モルテック前	7.6423	7.6370	-5.3	
966	大圃町	127	JA横浜 中川支店	8.5565	8.5488	-7.7	
967	勝田町	757	(株)臼田工務店 植込	9.2300	9.2211	-8.9	
986	新栄町	1-1	県立新栄高等学校	36.9657	36.9629	-2.8	
989	東山田町	315先	新北川橋 植樹帯	9.4501	9.4422	-7.9	
990	茅ヶ崎南 一丁目	10-1	茅ヶ崎中学校	29.4347	29.4336	-1.1	
M-10	東方町	188	東方第二公園	7.1343	7.1338	-0.5	
M-11	川向町	90	市営バス 川向折返所	6.7034	6.6981	-5.3	
M-12	池辺町	3500先	大日本印刷(株)工場側溝端	7.5118	7.5091	-2.7	
M-14	池辺町	4010先	高橋工務店前	8.6813	8.6711	-10.2	
M-17	佐江戸町	600	パナソニック モバイル コミュニケーション(株)	7.9841	7.9783	-5.8	
M-18	佐江戸町	282	佐江戸公園	9.7603	9.7532	-7.1	
M-23	川和町	280	株式会社 キョウデンファインテック	11.6180	11.6163	-1.7	
M-60	佐江戸町	25	都筑水再生センター	10.4037	10.4041	+0.4	
M-82	佐江戸町	379-2	佐江戸杉崎公園	9.1295	9.1249	-4.6	
M-90	川和町	1463	川和小学校	17.3001	17.3040	+3.9	
M-91	佐江戸町	600	パナソニック モバイル コミュニケーション(株)	8.1131	8.1088	-4.3	
M-99	池辺町	3055	常念寺川せせらぎ緑道	10.7978	10.7973	-0.5	
II 2343	川向町	135	新川向橋交差点北側	6.7693	6.7700	+0.7	
合 計					21 基		

横浜市水準測量成果表

世界測地系（測地成果2011）

（1年間）

Page 19

観測の基準日 平成 26 年 1 月 1 日

市区町村名：【横浜市戸塚区】

上段*印の標高は、改算値または移設前の値

水準点番号	所在地			標高		変動量	備考
	町名（大字）	番地	目 標	平成 25年 1月	平成 26年 1月		
				m	m	mm	
T-15	上矢部町	257	横浜新道バイパス入口植込	15.1667	15.1681	+1.4	
T-17	上柏尾町	1	日清食品(株)	17.5489	17.5493	+0.4	
T-20	矢部町	321	都市再生機構 ブルムナード矢部8号棟横	12.1326	12.1310	-1.6	
T-21	吉田町	88	東戸塚小学校	11.7347	11.7316	-3.1	
T-22	上倉田町	418	水道局 戸塚営業所	11.8067	11.8049	-1.8	
T-23	上倉田町	259	コンフォール上倉田 駐車場脇植込	10.1402	10.1339	-6.3	
T-33	俣野町	1269	神明社	15.4377	15.4359	-1.8	
T-34	俣野町	1028	俣野観音堂	12.4536	12.4511	-2.5	
T-35	原宿四丁目	17-1	大正小学校	49.0721	49.0709	-1.2	
T-41	上倉田町	187	(株)タケウチ戸塚工場前	12.1871	12.1838	-3.3	
T-52	俣野町	530	俣野町第一公園	15.3295	15.3272	-2.3	
T-62	平戸町			25.1246	25.1241	-0.5	
T-79	舞岡町	3086	JA横浜 舞岡支店	26.3396	26.3337	-5.9	
T-80	矢部町	1626	踊場町内会館	49.4553	49.4552	-0.1	
I 33-1	平戸一丁目	16-12先	神奈川トヨタ整備(株)前	40.7108	40.7107	-0.1	
I 34	前田町	100	小糸工業(株)	19.2974	19.2966	-0.8	
I 34-1	吉田町	935	コスモビル隣	16.1213	16.1205	-0.8	
交 35-7	戸塚町	4183	八坂神社 入口際	14.3470	14.3463	-0.7	
I 35-1	原宿一丁目	2先	コスモ戸塚 ルミネンス前 路肩	68.1742	68.1731	-1.1	
001-046	原宿二丁目			61.9717	61.9714	-0.3	
001-047	原宿五丁目	21先	市営戸塚原宿住宅向	47.0756	47.0694	-6.2	
001-048	影取町	144	トヨタカローラ 神奈川戸塚店前	53.3979	53.3954	-2.5	
合 計					22 基		

横浜市水準測量成果表

世界測地系（測地成果2011）

（1年間）

Page 20

観測の基準日 平成 26 年 1 月 1 日

上段*印の標高は、改算値または移設前の値

市区町村名：【横浜市栄区】

水準点番号	所在地			標高		変動量	備考
	町名（大字）	番地	目標	平成 25年 1月	平成 26年 1月		
T-37	金井町	363	住友電気工業(株) 衆芳寮	10.0395	10.0382	-1.3	
T-38	飯島町	314-3	ダイアパレスワンダー スケープ横 跨線橋下	11.1612	11.1624	+1.2	
T-39	長沼町	82	栄第二水再生センター	11.2562	11.2546	-1.6	
T-42	長沼町	125-4	豊田小学校	13.2149	13.2153	+0.4	
T-46	小菅ヶ谷 二丁目	22-1	西本郷小学校	12.8715	12.8699	-1.6	
T-47	田谷町	639	小蓋山バス停(神奈中)	14.0602	14.0609	+0.7	
T-48	小菅ヶ谷 一丁目	2-1	県立 地球市民かながわプラザ館	17.3605	17.3592	-1.3	
T-49	金井町	20	住友電気工業(株) 体育館	8.3433	8.3411	-2.2	
T-51	飯島町	1	市水質観測所前	9.9909	-----	-----	亡失欠測
T-53	笠間四丁目	1-48	(株)タツノ・メカトロ ニクス 横浜工場	12.5483	12.5462	-2.1	
T-54	笠間四丁目	13先	笠間町公園	13.2569	13.2557	-1.2	
T-55	笠間一丁目	5-1	ファミリーマート 大船駅北店	10.6949	10.6912	-3.7	
T-56	笠間二丁目	5-1	芝浦メカトロニクス(株)	10.4164	10.4137	-2.7	
T-57	笠間五丁目	20-16先	法安寺	12.6018	12.5999	-1.9	
T-58	鎌倉市岩瀬	1420	鎌倉女子大学	13.4403	13.4415	+1.2	
T-60	中野町	16-1	本郷小学校	18.8576	18.8562	-1.4	
T-61	鍛冶ヶ谷 一丁目	26-1	平井工業(株)	24.4960	24.4908	-5.2	
T-63	桂町	84-14	本郷中学校	15.7912	15.7861	-5.1	
T-69	上郷町	100	長瀬ビル	21.5090	21.5078	-1.2	
T-70	上郷町	660	ネットヨタ横浜前歩道	24.1688	24.1683	-0.5	
T-71	上郷町	1054-1	光明寺入口	29.5417	29.5419	+0.2	
T-73	上郷町	1480-5先	杉の木橋	41.5419	41.5421	+0.2	
T-74	上郷町	1563-5	水道局 朝比奈分水池	68.9227	68.9237	+1.0	
T-87	金井町	100	県立金井高等学校	11.5918	11.5912	-0.6	
合計					24 基		

横浜市水準測量成果表

世界測地系（測地成果2011）

（1年間）

観測の基準日 平成26年1月1日

上段*印の標高は、改算値または移設前の値

市区町村名：【横浜市泉区】

水準点番号	所在地			標高		変動量	備考
	町名（大字）	番地	目 標	平成 25年 1月	平成 26年 1月		
				m	m	mm	
T-2	上飯田町			41.6735	41.6720	-1.5	
T-3	上飯田町	4579	柳明神社	43.0604	43.0592	-1.2	
T-5	上飯田町	2670	県営いちよう団地 上飯田第2集会所	35.3097	35.3083	-1.4	
T-6	上飯田町	2519	飯田神社	34.5572	34.5566	-0.6	
T-7	上飯田町	1331	上飯田小学校	37.2306	37.2299	-0.7	
T-11	新橋町			36.7315	36.7294	-2.1	
T-13	岡津町	2311	岡津小学校	27.4523	27.4526	+0.3	
T-18	上飯田町	2670-1	県営いちよう団地1号棟横	34.3911	34.3903	-0.8	
T-27	和泉町	3721	中和田小学校	39.8665	39.8665	0.0	
T-28	上飯田町	413	神奈川県産自動車前	27.3360	27.3360	0.0	
T-30	下飯田町	1016	富士塚公園	24.1947	24.1944	-0.3	
T-31	和泉町	987	中和田南小学校	37.4030	37.4039	+0.9	
T-96	上飯田町	3795	飯田北小学校	51.1102	51.1112	+1.0	
I 10349	中田南四丁目	4-1	中田小学校	45.6474	45.6467	-0.7	
I 10350	和泉町	3492-1	中和田公園入口	38.8134	38.8131	-0.3	
合計					15基		

横浜市水準測量成果表

世界測地系（測地成果2011）

（ 1 年 間 ）

Page 22

観測の基準日 平成 26 年 1 月 1 日

市区町村名：【 横浜市瀬谷区 】

上段＊印の標高は、改算値または移設前の値

水準点番号	所 在 地			標 高		変動量	備 考
	町名（大字）	番 地	目 標	平成 25年 1月	平成 26年 1月		
S-1	北町	25-9	(株)エスシー・マシーナリ 東京機械センター	m 73.4842	m 73.4862	mm +2.0	
S-3	上瀬谷町	40-8	八幡神社	61.8882	61.8901	+1.9	
S-4	瀬谷町	7140	上瀬谷小学校	69.4401	69.4416	+1.5	
S-5	竹村町	1-14	善昌寺	60.9675	60.9693	+1.8	
S-16	阿久和東 四丁目	33-1	原小学校	60.3872	60.3854	-1.8	
S-18	阿久和南 三丁目			41.7631	41.7603	-2.8	
S-20	本郷一丁目	18-9	日枝神社	53.9930	53.9938	+0.8	
S-22	瀬谷六丁目	6	橋戸北公園	48.4896	48.4884	-1.2	
S-23	橋戸三丁目	20-8	左馬神社	59.0914	59.0912	-0.2	
S-24	橋戸二丁目	41-1	瀬谷第二小学校	61.1738	61.1734	-0.4	
S-25	北新	26-13	宗川寺	49.5073	49.5068	-0.5	
S-26	下瀬谷三丁目			44.1458	44.1439	-1.9	
S-31	南瀬谷二丁目	14	日向山下原公園	56.7623	56.7609	-1.4	
合 計					13 基		