

# 横浜市排水設備要覧

平成29年度改正版

横浜市環境創造局

# 目 次

## 第1章 排水設備工事関係法令等の概説

### 第1節 用語の意義

1	下水	1-1
2	下水道	1-1
3	公共下水道	1-1
4	終末処理場	1-1
5	排水区域	1-2
6	処理区域	1-2
7	未処理区域	1-2
8	一般下水道	1-2

### 第2節 排水設備

1	排水設備の定義	1-3
2	排水設備の確認範囲	1-3
3	供用開始に伴う義務等	1-7
(1)	排水設備の設置義務等	1-7
ア	排水設備の設置義務	1-7
イ	排水設備の設置義務者	1-8
(2)	水洗便所への改造義務等	1-8
(3)	し尿浄化槽の廃止	1-9
(4)	水洗便所新設	1-9
4	排水設備の接続方法	1-10
5	排水設備等の計画の確認	1-11
(1)	排水設備等の計画の確認	1-11
(2)	くみ取便所を水洗便所に改造する場合の計画の確認	1-12
6	排水に関する受忍義務等	1-12
7	下水の種類	1-13
8	排水設備の工事の施工者	1-14
(1)	排水設備指定工事店	1-14
(2)	横浜市排水設備指定工事店規則	1-15
※	指定の基準	1-15

※ 指定の有効期間	1-16
※ 排水設備指定工事店の責務及び遵守事項	1-16
※ 届出	1-18
※ 指定の取消し等	1-19
9 排水設備工事の完了の届出	1-19
10 排水設備の検査	1-20
(1) 立入検査	1-20
(2) 完了検査	1-20
(3) 責任技術者の立会い	1-20
11 排水設備の改築、修繕又は清掃その他の維持管理義務者等	1-20
ア 排水設備の改築、修繕又は清掃その他の維持管理義務者	1-20
イ 排水設備の管理人	1-21

### 第3節 除害施設

1 水質規制と除害施設の設置等	1-22
2 下水道法に基づく届出等	1-24
3 下水道法に基づく改善命令及び罰則等	1-24
4 除害施設等の適正な管理	1-25

### 資 料

1 工場排水の監視を行う公共ます等の設置工事取扱要領（抜粋）	1-27
--------------------------------	------

### 第4節 罰 則

1 下水道法における罰則	1-32
2 横浜市下水道条例における罰則	1-32

## 第2章 排水設備の事務

### 第1節 排水設備等の計画確認申請手続等

1 排水設備等の計画確認申請書の添付書類	2-1
(1) 排水面積及び排水人口による場合	2-2

(2) 地下排水槽設置の場合	2-2
(3) 設置場所が開発行為等にかかる場合	2-2
(4) 雨水排水設備の設置を行う場合	2-2
(5) ディスポーザ排水処理システムの設置を行う場合	2-2
縦断図の省略について	2-3
2 排水設備等の計画確認申請手続を省略できるもの	2-5
3 排水設備等の計画確認申請変更手続	2-5
4 排水設備等の計画確認申請書の設置区分	2-6
5 排水設備等の計画確認申請書の提出に伴う注意事項	2-7
(1) 公道上の接続ますの改修が必要な場合	2-7
(2) 既設の取付管の改修や管径不足の場合	2-7
(3) 接続ますを公道上に設置する場合	2-7
(4) 接続ます及び取付管を新設する場合	2-7
6 私道に下水道を敷設する場合の取扱い	2-7

## 第2節 排水設備等の工事完了手続等

1 排水設備等の工事完了届出書の添付書類	2-7
2 排水設備等の工事完了届出書の提出先	2-7

## 第3節 作成例

1 排水設備等の計画確認申請書の作成例	2-8
2 排水設備等の工事完了届出書の作成例	2-11
3 排水設備計画確認申請の説明書の作成例	2-12
4 排水設備計画確認申請の説明報告書の作成例	2-14
5 排水設備計画確認申請の取下げ届の作成例	2-15

# 第3章 排水設備の技術上の基準

## 第1節 排水設備の設計

1 基本的事項	3-1
2 排水管	3-2
ア 排水管渠 <small>きよ</small> の基準	3-3
(ア) 同一系統の排水人口 1,000 人未満及び排水面積が 1,500 m <sup>2</sup>	

未満の場合の管渠の内径と勾配	3-3
(イ) 同一系統の排水人口 1,000 人以上又は排水面積が 1,500 m <sup>2</sup> 以上の場合の管渠の内径と勾配	3-4
(ウ) 管渠の内径と勾配の特例	3-6
(エ) 管渠の材質及び構造等	3-6
(オ) 管渠の接合方法	3-7
3 ます又は人孔（マンホール）	3-7
ア ます又は人孔（マンホール）の設置箇所	3-9
イ ます又は人孔（マンホール）の形状	3-10
ウ ます又は人孔（マンホール）の構造等	3-11
エ ます又は人孔（マンホール）内での落差	3-11
オ 掃除口	3-11
4 ドロップ管又は副管	3-16
ア D-1 型, D-3 型	3-16
イ D-2 型	3-17
ウ D-4 型	3-18
エ D-5 型, D-6 型	3-19
オ 副管	3-22
カ その他	3-22
5 雨水浸透施設	3-24
(1) 雨水浸透施設の設置基準	3-25
ア 「雨水浸透施設の設置判断マップ」による設置判断基準	3-25
イ 雨水浸透施設と建物等の離隔	3-26
(2) 雨水浸透施設の種類	3-28
ア 浸透ます	3-28
イ 浸透管（浸透トレンチ）	3-29
(3) 雨水浸透施設の構造	3-30
(4) 浸透施設の施工例	3-32
(ア) 浸透ます	3-32
(イ) 浸透管	3-34
(ウ) 浸透管の勾配	3-35
(5-1) 雨水浸透施設の記入例	3-36
(5-2) 宅内雨水浸透ます設置検討確認書の記入例	3-38
(6) 施工上の諸注意	3-39
(7) 雨水浸透施設の維持管理	3-40
(8) 開発行為に伴う雨水浸透施設の設置	3-40

6	図面の作成	3-41
	(1) 表示記号	3-41
	(2) 記入数値の単位及び端数処理	3-42
	(3) 記入方法	3-43
	ア 配置図（平面図）の場合	3-43
	イ 縦断面図の場合	3-44
	(4) 記入例	3-45
	ア 合流式の場合	3-45
	配置図（平面図）	3-45
	縦断面図	3-46
	イ 分流式の場合	3-47
	配置図（平面図）	3-47
	縦断面図	3-48
	ウ ドロップ管及び副管	3-50
	配置図（平面図）	3-50
	縦断面図	3-51
7	設計例	3-52
	(1) 排水面積区画割平面図及び雨水排水管渠 <sup>きょ</sup> 流量表（面積等計算表）の作成例	3-52
	ア 排水面積 1,500 m <sup>2</sup> (0.15ha) 未満の作成例	3-52
	イ 排水面積 1,500 m <sup>2</sup> (0.15ha) 以上の作成例	3-53
	(2) 作成上の注意事項	3-57
8	付帯設備	3-59
	(1) 排水トラップ	3-59
	(2) スクリーン（ストレーナー）	3-62
	(3) 阻集器	3-63
	(4) ディスポーザ（生ゴミ粉碎器）	3-68
	(5) 排水ヘッダー（床下集合配管システム）	3-68
	(6) 圧送排水システム	3-68

## 資 料

1	マンニング公式による円形管流量表（塩化ビニル管）	3-69
2	マンニング公式による円形管流量表（鉄筋コンクリート管及び陶管）	3-71
3	マンニング公式による排水きよ <sup>きよ</sup> 流量表（8割水深）	3-75

4	建築用途別最大給水量と平均汚水量算定方法	3-77
---	----------------------	------

## 第2節 施 工

1	施工上の諸注意	3-79
2	掘削と基礎	3-80
3	ますの設置	3-80
(1)	コンクリートます	3-80
(2)	合成樹脂ます	3-80
(3)	インバート	3-81
4	管布設と接合	3-81
5	埋戻し	3-82
6	社内検査	3-82
7	その他	3-83

# 第4章 地 下 排 水 槽

## 第1節 基本的事項

1	設計上の注意事項	4-1
---	----------	-----

## 第2節 地下排水槽の設置及び維持管理

1	地下排水槽の設置及び維持管理に関する指導基準	4-1
※	指導基準の解説	4-2
※	用語の定義	4-3
※	設計例	4-4
	設計条件	4-4
	計画汚水量の算出	4-4
	ポンプの選定	4-5
	槽の底部構造及び停止水位の決定	4-5
	可動容量、可動水位及び槽の必要最小深さの算出	4-5
	槽の必要最小容量、槽の深さ及び槽の容量の算出	4-6
	槽の構造詳細図（平面図、縦横断面図）の例	4-7
※	地下排水槽等の清掃時に発生する廃棄物の処理	4-10
2	宅地内ポンプ排水施設	4-13
※	ポンプ排水施設等の設置にあたっての設計基準	4-13
3	半地下建物（地下室等）の雨水排水ポンプ	4-14
※	排水設備計画確認申請の記載例	4-15

## 第5章 水洗便所設備資金の助成及び貸付けに関する取扱い

### 第1節 助成金

- 1 助成金の種類 .....5-1
- 2 一般助成金の交付を受けることのできる者 .....5-1
- 3 特別助成金の交付を受けることのできる者 .....5-1
- 4 特別助成金の交付の対象となる工事 .....5-2
- 5 特別助成金の交付申請書に添付する書類 .....5-2
- 6 助成金の額（貸付規則第6条） .....5-3

### 第2節 貸付金

- 1 貸付金の貸付けを受けることのできる者 .....5-3
- 2 貸付金の取扱いについて .....5-3
- 3 貸付金の限度額（貸付規則第15条） .....5-3
- 4 貸付金の償還方法（貸付規則第16条） .....5-3

### 第3節 助成・貸付けの事務手続

- 1 申請 .....5-4
- 2 助成・貸付けの決定 .....5-4
- 3 工事の施工 .....5-5
  - (1) 着手 .....5-5
  - (2) 完了 .....5-5
  - (3) 検査 .....5-5
- 4 助成・貸付金額の決定及び支払 .....5-5

### 関係法令等

- 1 下水道法（抜粋） .....参-1
- 2 下水道法施行令（抜粋） .....参-17
- 3 横浜市下水道条例（抜粋） .....参-22
- 4 横浜市下水道条例施行規則（抜粋） .....参-35
- 5 横浜市宅内雨水浸透ます設置促進要綱 .....参-40



6	横浜市宅内雨水浸透ます設置助成金交付要綱	参-42
7	横浜市ディスポーザ排水処理システム取扱い要綱	参-46
8	横浜市排水設備指定工事店規則	参-48

# 第1章 排水設備工事関係法令等の概説

## 第1節 用語の意義

法 : 下水道法  
施行令 : 下水道法施行令  
条 例 : 横浜市下水道条例  
規 則 : 横浜市下水道条例施行規則  
指定規則: 横浜市排水設備指定工事店規則  
貸付規則: 横浜市水洗便所設備資金助成及び貸付規則

### 1 下 水

〈法第2条第1項第1号〉

生活若しくは事業（耕作の事業を除く。）に起因し、若しくは付随する廃水（以下「汚水」という。）又は雨水をいう。

汚水とは、人間の消費生活又は生産活動に伴って生ずるすべての不要な水をいいます。また、雨水とは、単なる雨水の集まりのみならず、雪どけ水はもちろん湧水その他不要な自然水をいいます。

### 2 下 水 道

〈法第2条第1項第2号〉

下水を排除するために設けられる排水管、排水<sup>きょ</sup>渠その他の排水施設（かんがい排水施設を除く。）、これに接続して下水を処理するために設けられる処理施設（尿<sup>し</sup>尿浄化槽を除く。）又はこれらの施設を補完するために設けられるポンプ施設、貯留施設その他の施設の総体をいう。

### 3 公共下水道

〈法第2条第1項第3号〉

主として市街地における下水を排除し、又は処理するために地方公共団体が管理する下水道で、終末処理場を有するもの又は流域下水道に接続するものであり、かつ、汚水を排除すべき排水施設の相当部分が暗渠である構造のものをいう。

公共下水道を設置するためには、法第4条以下の規定に基づき、公共下水道事業計画を定めて国土交通大臣の認可を受けなければなりません。

公共下水道の事業計画が認められた区域を下水道事業の「認可区域」といい、この認可区域内において公共下水道が建設されます。

### 4 終末処理場

〈法第2条第1項第6号〉

下水を最終的に処理して河川その他の公共の水域又は海域に放流するために下水道の施設として設けられる処理施設及びこれを補完する施設をいう。

## 5 排水区域

〈法第2条第1項第7号〉

公共下水道により下水を排除することができる地域で、第9条第1項の規定により公示された区域をいう。

[参考] 法第9条第1項

公共下水道管理者は、公共下水道の供用を開始しようとするときは、あらかじめ、供用を開始すべき年月日、下水を排除すべき区域、その他国土交通省令で定める事項を公示し、かつ、これを表示した図面を当該公共下水道管理者である地方公共団体の事務所において一般の縦覧に供しなければならない。公示した事項を変更しようとするときも、同様とする。

## 6 処理区域

〈法第2条第1項第8号〉

排水区域のうち排除された下水を終末処理場により処理することができる地域で、第9条第2項において準用する同条第1項の規定により公示された区域をいう。

排水区域及び処理区域の公示（告示）は、横浜市報に登載しています。また、その関係図面を各区土木事務所において縦覧しています。

[参考] 法第9条第2項

法第9条第1項の規定は、公共下水道管理者が終末処理場による下水の処理を開始しようとする場合又は当該公共下水道が接続する流域下水道の終末処理場による下水の処理が開始される場合に準用する。この場合において、同項中「供用を開始すべき年月日」とあるのは「下水の処理を開始すべき年月日」と、「下水を排除すべき区域」とあるのは「下水を処理すべき区域」と、「国土交通省令」とあるのは「厚生労働省令、国土交通省令、環境省令」と読み替えるものとする。

## 7 未処理区域

処理区域以外の区域をいう。

## 8 一般下水道

〈条例第32条〉

横浜市が管理する公共下水道以外の下水道及び水路をいう。

従来、下水道法の適用を受けない下水道あるいは河川法の適用又は準用を受けない水路・普通河川等はなんら法的な裏付けがなく、管理が十分に行われていませんでした。

そこで、昭和48年6月の条例の制定に伴いこれらを一般下水道としてとらえ、条例による管理を明確にしました。

かんがい用排水路のようなもの他に管理者のいるものは除かれますが、その他の水路は、以後本市が管理しています。

また、この一般下水道に対する規定の内容についても公共下水道と同様のものでもあります。すなわち、行為の許可、占用の許可、土木・建築工事等による一時使用、横浜市以外の者の行う工事（自費工事）及び暗きよである一般下水道に流入させるための宅地内の排水施設に関する規定等それぞれ公共下水道の規定を準用しています。

## 第2節 排水設備

### 1 排水設備の定義

〈法第10条第1項抜粋〉

その土地の下水を公共下水道に流入させるために必要な排水管、排水<sup>きよ</sup>渠その他の排水施設をいう。

下水道法では、排水区域の土地・建物等の下水を公共下水道に流入させるために必要な排水管、排水きよ及びその他の排水施設を排水設備と称しており、単なる排水管きよの総称である排水施設とは区別しています。したがって、排水設備の範囲としては、汚水については生活等の用に供させて使命の終わった水を排除するための台所、洗面所等の器具の流し口又は浴室等の流し口から公共下水道に流入させるためのます（以下「接続ます」という。）まで、雨水については建物の屋根又は地表に達した雨水を集水排除するための雨どい又はますから接続ますまでということになります。

### 2 排水設備の確認範囲

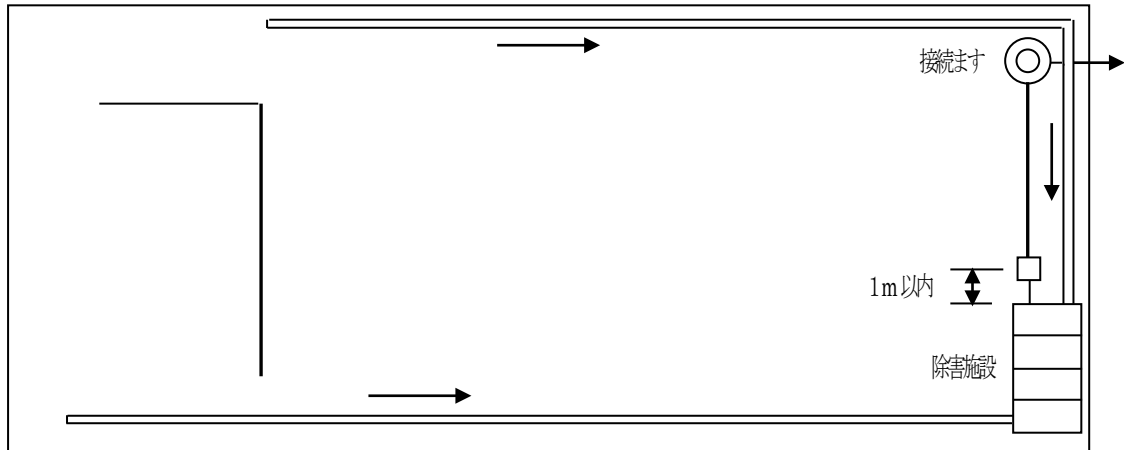
排水設備は、法第10条において「その土地の下水を公共下水道に流入させるために必要な排水管、排水きよ及びその他の排水施設」と想定しており、また標準下水道条例では、「屋内の排水管、これに固着する洗面器及び水洗便所のタンク並びに便器を含み、し尿浄化槽を除く。」としていますが、本市においては、条例第4条における、排水設備の計画確認を受ける範囲を、原則として、その土地の下水又は建築物から屋外に排除された下水が最初に流入するます（以下「第1ます」という。）から接続ますまでとしています。

ただし、次に掲げる事項に該当する場合にあっては、それぞれの定めるところによるものとします。

(1) 除害施設を設置する場合

原則としてその施設から1メートル以内に設けるますから接続ますまでとします。

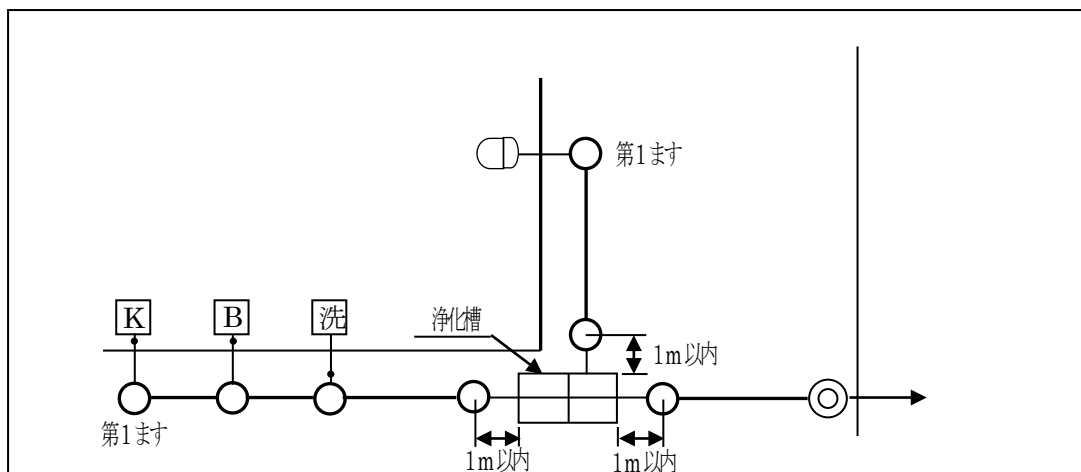
図1-1



(2) 浄化槽を設置する場合

原則として、第1ますから浄化槽の流入口まで、及び流出口から接続ますまでとします。

図1-2

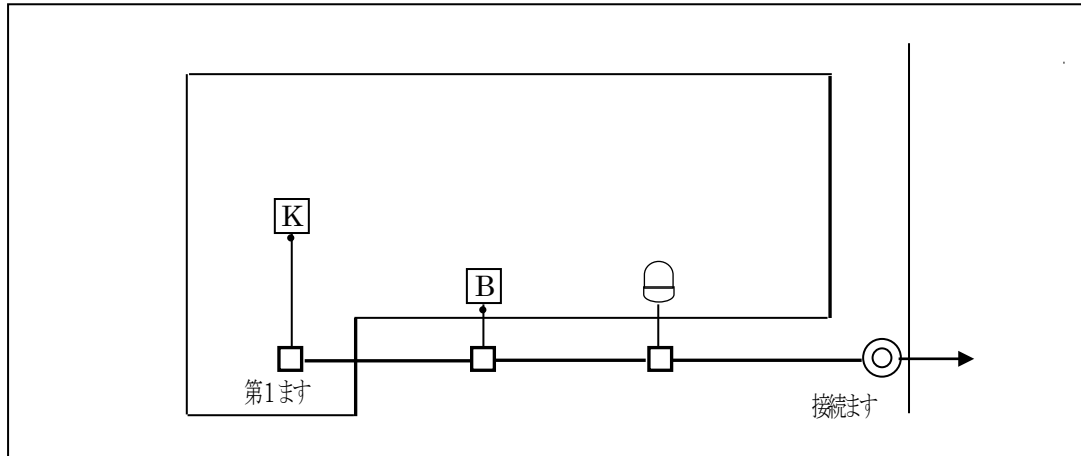


生活排水以外の工場排水、雨水、プール排水、洗車排水、冷却排水、受水槽等のドレイン排水、温泉排水などは浄化槽へ流入させることはできません。

(詳細は「横浜市浄化槽指導基準」を参照してください。)

- (3) 屋外に設ける排水設備に相当する部分をやむを得ず屋内に設ける場合  
屋外に設置する第1ますに相当する部分から接続ますまでとします。

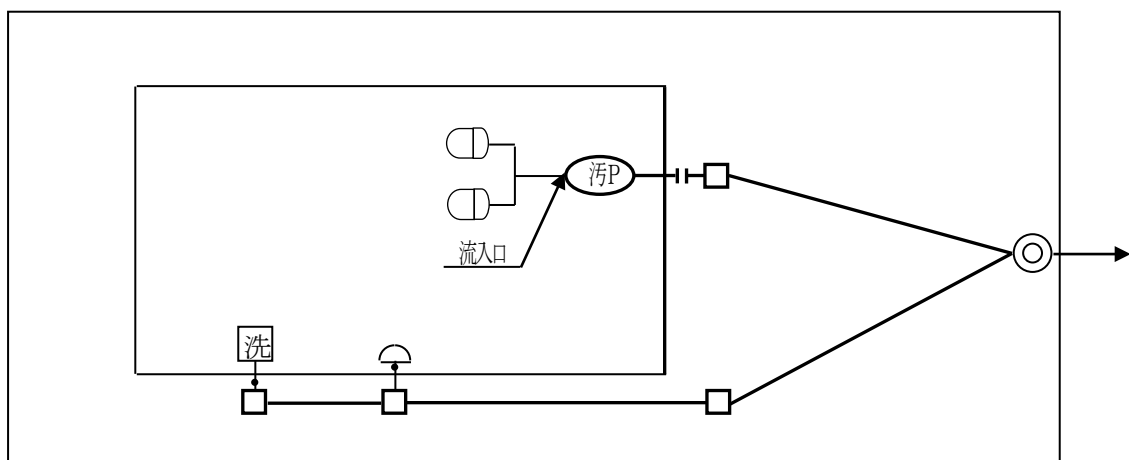
図1-3



- (4) 排水ポンプより汚水を排出するための施設（以下「地下排水槽」という。）を設けた場合（第4章参照）

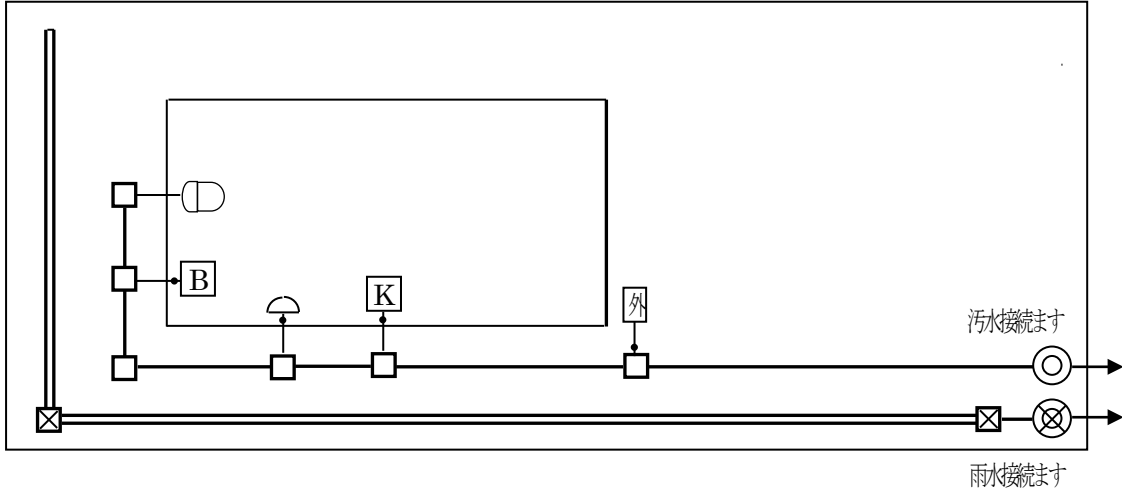
地下排水槽の流入口から接続ますまでとします。

図1-4



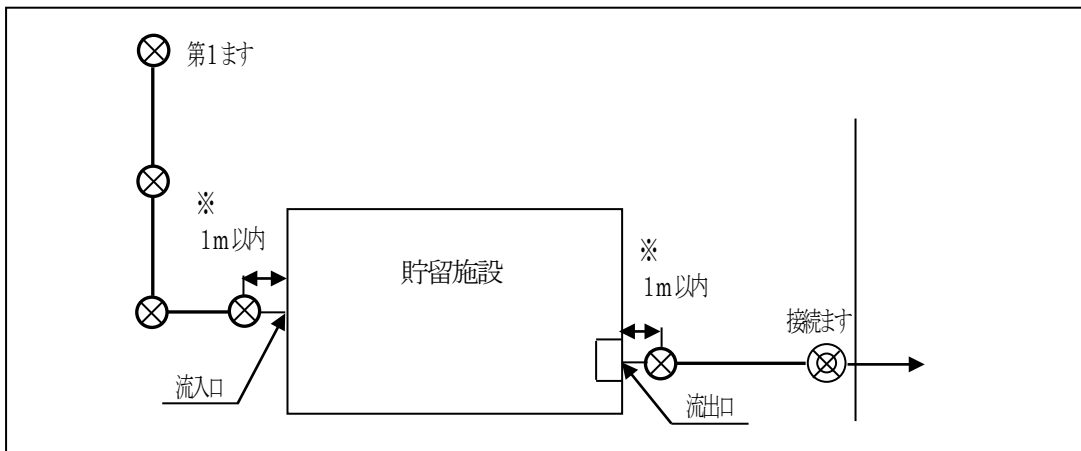
- (5) 雨水の排水設備としてすべて開きよを使用する場合  
 接続ますまでの開きよのすべてとします。

図1-5



- (6) 貯留施設（遊水池、調整池）を設置する場合  
 第1ますから当該施設の流入口まで、及び、流出口から接続ますまでとします。

図1-6



※貯留施設に管理用人孔がある場合は必要ありません。

また、公共下水道に下水を流入させるために必要な排水設備は単にその土地の下水が公共下水道に流入すればよいというものではなく、公共下水道を補完するものとして公共下水道の技術上の基準に準じて設置しなければなりません。これは、公共下水道施設を管理する立場から、その計画上、一定の水量、流速又は水質等の保持及び排水設備の適正な接続等を期し、公共下水道施設の機能の保全を図らなければならないからです。

このような観点から、排水設備の設置又は構造については建築基準法その他の法令の適用がある場合は、それらの法令の規定によるほか、施行令第8条に定める技術上の基準によるとともに、本市において排水設備等の工事を行うときは条例第3条（排水設備の接続方法等）、施行規則第3条（排水設備の技術上の基準）及び第4条（排水設備の施工方法）によらなければなりません。

また、構造の詳細については、本要覧「第3章排水設備の技術上の基準」又は「横浜市下水道設計標準図」（以下「設計標準図」という。）によらなければなりません。

なお、本市の場合、下水を暗きょである一般下水道に流入させるために設ける排水管、排水きょ及びその他の排水施設についても公共下水道に流入させる場合と同様に排水設備の規定を適用しています。

また、特定事業場からの排水系統も排水設備の対象になりますので、一般の汚水及び雨水系統とは別に排水してください。（P1-21）

### 3 供用開始に伴う義務等

供用開始及び処理開始の公示（告示）は、公共下水道が使用できるようになったこと、又は終末処理場により下水が処理されるようになったことを知らせるばかりでなく、区域内の市民や事業所などに対して次のような義務等を課しています。

- \* 排水設備の設置義務（法第10条）
- \* くみ取便所を水洗便所に改造する義務（法第11条の3）
- \* し尿浄化槽の廃止義務（条例第15条）
- \* 処理区域内の新築家屋は直接放流式による水洗便所以外の便所の禁止  
(建築基準法第31条、条例第14条)
- \* 排出水の規制が水質汚濁防止法から下水道法へ適用変更
- \* 下水道使用料の徴収（条例第18条）

#### (1) 排水設備の設置義務等

##### ア 排水設備の設置義務

〈法第10条第1項抜粋〉

公共下水道の供用が開始された場合においては、その公共下水道の排水区域内の土地の所有者、使用者又は占有者は、遅滞なく、その土地の下水を公共下水道に流入させるために必要な排水設備を設置しなければならない。



各家庭や工場等の下水が公共下水道に流入されず、依然として地表に停滞し、又は在来の水路等を流れていたのでは、公共下水道がいかに完全に整備されても、都市の健全な発達、公衆衛生の向上、公共用水域の水質の保全を図ろうとする法の目的は達成されないため、「利用の強制」の規定が設けられています。

水洗化工事について (<http://www.city.yokohama.lg.jp/kankyo/gesui/suisenka/>)

## イ 排水設備の設置義務者

〈法第10条第1項抜粋〉

- (1) 建築物の敷地である土地にあつては、当該建築物の所有者（注1）
- (2) 建築物の敷地でない土地（次号に規定する土地を除く。）にあつては、当該土地の所有者（注2）
- (3) 道路（道路法（昭和27年法律第180号）による道路をいう。）その他の公共施設（建築物を除く。）の敷地である土地にあつては、当該公共施設を管理すべき者

公共下水道の供用開始に伴い、排水設備を設置しなければならない場合、その義務を負う者が定められています。

（注1） 「建築物の敷地である土地」とは、既に建築物がある土地をいいます。

（注2） 「建築物の敷地でない土地」とは、建築物がない土地をいいます。

## (2) 水洗便所への改造義務等

〈法第11条の3第1項抜粋〉

処理区域内においてくみ取便所が設けられている建築物を所有する者は、当該処理区域について公示された下水の処理を開始すべき日から3年以内に、その便所を水洗便所（汚水管が公共下水道に連結されたものに限る。）に改造しなければならない。

〈法第11条の3第3項〉

公共下水道管理者は、第1項の規定に違反している者に対し、相当の期間を定めて、当該くみ取便所を水洗便所に改造すべきことを命ずることができる。

ただし、当該建築物が近く除却され、又は移転される予定のものである場合、水洗便所への改造に必要な資金の調達が困難な事情がある場合等当該くみ取便所を水洗便所に改造していないことについて相当の理由があると認められる場合は、この限りではない。

公共下水道は、都市の環境衛生の向上に資するもので、特に処理区域となった場合、終末処理場により、し尿の処理が可能となるため処理区域の公示後は、速やかにくみ取便所を水洗便所に改造して、し尿の収集という二重投資は避けなければなりません。そこで、法第11条の3においては、水洗便所への改造義務を規定しています。この改造義務は、建築物の所有者（家主）に課していますが、建築物の占有者（借家

人) が、家主の同意を得て自ら改造することは一向に差し支えありません。この場合、家主は本来自己が改造義務者であることを考えれば、同意を与える社会的責任を有しているといわなければなりません。

### (3) し尿浄化槽の廃止

(条例第15条第1項)

処理区域内においてし尿浄化槽<sup>せう</sup>が設けられている建築物を所有する者は、当該処理区域についての法第9条第2項において準用する同条第1項の規定により公示された下水の処理を開始する日から3年以内に、そのし尿浄化槽<sup>せう</sup>を廃止してし尿を公共下水道に直接放流できるようにしなければならない。

(条例第15条第2項)

市長は、前項の規定に違反している者に対し、相当の期間を定めて、当該し尿浄化槽<sup>せう</sup>を廃止してし尿を公共下水道に直接放流できるようにすることを命ずることができる。

ただし、当該建築物が近く除却され、または移転される予定のものである場合、し尿浄化槽<sup>せう</sup>を廃止するのに必要な資金の調達が困難な事情がある場合等当該し尿浄化槽<sup>せう</sup>を廃止してし尿を公共下水道に直接放流できるようにしていないことについて相当の理由があると認められる場合は、この限りでない。

処理区域外の区域で水洗便所を設ける場合、し尿浄化槽が必要なことは建築基準法第31条第2項に規定するところでありますが、これら区域が処理区域になれば、し尿浄化槽は不要となり、水洗便所から公共下水道へ直接放流できるようになります。この不要となったし尿浄化槽を廃止しない場合、し尿浄化槽

から発生する汚泥の処分等維持管理に不必要な費用がかかるだけでなく、維持管理が不十分であると環境衛生の面からも好ましくないこととなりますので、し尿浄化槽の廃止を義務付けています。

また、処理区域について公示(告示)した下水の処理を開始すべき日から3年を経過した後もし尿浄化槽を廃止していない建築物を取得した者に対しても、同様にし尿浄化槽<sup>せう</sup>の廃止義務が課せられています。

### (4) 水洗便所新設

(法第10条第3項)

第1項の排水設備の設置又は構造については、建築基準法(昭和25年法律第201号)その他の法令の規定の適用がある場合においてはそれらの法令の規定によるほか、政令で定める技術上の基準によらなければならない。

(建築基準法第31条第1項抜粋)

下水道法(昭和33年法律第79号)第2条第8号に規定する処理区域内においては、便所は、水洗便所以外の便所としてはならない。

#### 4 排水設備の接続方法

〈条例第3条抜粋〉

排水設備の新設、増設または改築（以下「新設等」という。）を行なおうとするときは、次に定めるところによらなければならない。

- (1) 合流式の公共下水道に下水を流入させるために設ける排水設備は、取付管（他人の設置した排水設備により下水を排除する場合における他人の排水設備を含む。第2号及び第3号において同じ。）に接続させること。
- (2) 分流式の公共下水道に下水を流入させるために設ける排水設備は、汚水と雨水を分離し、汚水の排水設備にあつては汚水管渠の取付管に、雨水の排水設備にあつては雨水管渠の取付管その他の排水施設に接続させること。ただし、規則で定める場合で、市長の許可を受けたときは、この限りでない。
- (3) 下水道法施行令第9条の3第2号の規定により公示した区域又は第6条第8項若しくは第8条の2第4項の規定により市長が告示した区域（以下「前処理区域」と総称する。）内において、それぞれの処理施設に係る公共下水道に下水を流入させるために設ける排水設備は、当該公示又は告示に係る下水の種類ごとに分離し、当該下水の種類ごとに設けられた下水管<sup>きよ</sup>渠の取付管に接続させること。

条例第3条第3項の「下水道法施行令第9条の3第2号の規定により公示した区域又は第6条第8項若しくは第8条の2第4項の規定により市長が告示した区域内」は、本市では「金沢区鳥浜町、昭和町及び福浦二丁目の一部」が該当します。

また、雨水を汚水管きよへ接続すると、マンホールから下水があふれたり、水再生センターでの処理を困難にする恐れがあり、また、汚水を雨水管渠等に接続すると、河川や海に流出することになるため、慎重な設計、施工が望まれます。

## 5 排水設備等の計画の確認

### (1) 排水設備等の計画の確認

#### 〈条例第4条〉

排水設備の新設等を行なおうとする者は、規則で定めるところにより、あらかじめ、その計画が排水設備の設置及び構造に関する法令及びこの条例の規定に適合するものであることについて確認の申請書を提出して市長の確認を受けなければならない。確認を受けた事項を変更しようとするときも、同様とする。(注1)(注2)

#### 〈条例第37条抜粋〉

第2章第1節及び次条の規定は、下水を暗渠<sup>きよ</sup>である一般下水道に流入させるために必要な排水管、排水渠<sup>きよ</sup>その他の排水施設の設置等を行う場合に準用する。

(注1) 確認とは、法律事実又は法律関係の存否を認定することをいい、公の機関が単に法律事実又は法律関係の存否についての判断を表示するものである。

(注2) 水洗便所の新設において、汚水<sup>きよ</sup>のみの排水設備を計画するだけで、雨水については、雨樋の立て管だけを計画図に表示するのみの排水設備計画確認申請は提出しても確認することはできません。法令、条例により雨水排水設備は設置するようになっています。ただし、接続先の市道等に雨水本管、雨水排水施設等が無い場合にあつては、事前に区土木事務所若しくは管路保全課に相談ください。

#### 〈根拠法令・条例等〉

- ・下水道法第10条→下水道法施行令第8条第1項
- ・建築基準法第19条第3項→建築基準法施行令第129条の2の5第3項
- ・横浜市下水道条例第3条

条例の規定に基づいて提出される排水設備等の計画の確認は、その計画が排水設備等の設置及び構造に関する法令及び条例の規定に適合しているものであることについて、市長が確認するものであって、私法上の土地利用又は賃貸借等の権利関係まで立入確認するものではありません。すなわち、土地利用等の私法上の権利等は、すべて申請者の責任において処理されなければなりません。

したがって、排水設備等の計画の確認が提出される場合は、その申請書類が規則で定められている事項に適合している限り受理されるものであって、私法上の権利関係の事実まで審査、受理するものではありません。

指定工事店は、排水設備等の計画の確認行為又は完了検査が私法上の権利関係とは全く別個のものであることについて十分認識し、申請者が私法上の権利関係まで承認したもののごとく誤解することがないよう努めなければなりません。

工事の施工にあたっては、隣地との境界等の権利関係について施主に立会いを求めるなどして慎重に施工し、いたずらに相隣間の紛争など引き起こさないよう十分留意し、その業務を行わなければなりません。

## (2) くみ取便所を水洗便所に改造する場合の計画の確認

〈条例第14条第2項〉

第4条及び第5条の規定は、処理区域内においてくみ取便所を水洗便所に改造する場合に準用する。

排水設備の新設等を伴わない場合であっても、処理区域内でくみ取便所を水洗便所に改造しようとする者は、排水設備と同様に、その計画の確認を受けなければなりません。

## 6 排水に関する受忍義務等

〈法第11条〉

前条第1項の規定により排水設備を設置しなければならない者は、他人の土地又は排水設備を使用しなければ下水を公共下水道に流入させることが困難であるときは、他人の土地に排水設備を設置し、又は他人の設置した排水設備を使用することができる。この場合においては、他人の土地又は排水設備にとって最も損害の少ない場所又は箇所及び方法を選ばなければならない。

- 2 前項の規定により他人の排水設備を使用する者は、その利益を受ける割合に応じて、その設置、改築、修繕及び維持に要する費用を負担しなければならない。
- 3 第1項の規定により他人の土地に排水設備を設置することができる者又は前条第2項の規定により当該排水設備の維持をしなければならない者は、当該排水設備の設置、改築若しくは修繕又は維持をするためやむを得ない必要があるときは、他人の土地を使用することができる。この場合においては、あらかじめその旨を当該土地の占有者に告げなければならない。
- 4 前項の規定により他人の土地を使用した者は、当該使用により他人に損失を与えた場合においては、その者に対し、通常生ずべき損失を補償しなければならない。

法第10条は、排水設備の設置義務（利用の強制）や設置義務者について規定していますが、土地の状況によりやむを得ず他人の土地又は排水設備を使用しなければ、下水を公共下水道に流入することができない場合、法第11条では、当該土地の所有者又は排水設備の所有者に対してその土地や排水設備の使用について受忍をするよう義務付けています。

## 7 下水の種類

表 1-1

汚 水	雨 水
生活若しくは事業に起因する排水	自然現象に起因する排水
水洗便所からの排水	雨水
台所、浴室、洗面所、洗濯場からの排水	雨どいからの排水
屋外洗い場からの排水	地表にでてくる湧水
プールからの排水	雪どけ水
工場、事業活動等により生じた不排水	その他不要な自然水
地下構造物からの湧水	
その他雨水以外の排水	

なお、上記以外に次の取扱事項があります。

- 1 業務用露天駐車場の床面の雨水排水は除害施設を経由して汚水扱いとします。
- 2 建築現場の根切（根堀）箇所からの排水は汚水として扱います。
- 3 池からのオーバーフロー水は原則として雨水扱いとします。
- 4 露天の地下式立体駐車場及び建物のドライエリアに吹き込んだ雨水については雨水系統へポンプにより排水することができます。
- 5 プール等の排水で水質基準を満たした場合は、雨水として取り扱うことができます。（接続特例の許可が必要です。）
- 6 給油施設の露天部床面に降った雨水排水は雨水扱いとし、貯留設備（油水分離槽と同構造）を経由して公共用水域（雨水管）へ排出してください。
- 7 潜熱回収型ガス給湯器及び家庭用燃料電池システムから発生するドレン排水の取扱いについては、汚水系統に排水することを原則としますが、設置する「潜熱回収型ガス給湯器」及び「家庭用燃料電池システム」が一般財団法人日本ガス機器検査協会（J I A）の認証機器であれば雨水系統の排水設備に排水することを認めるものとします。

また、雨水排水設備にドレン排水を接続する場合には以下について留意すること。

- (1) ドレン排水を直接地先の側溝等に排水する場合の飛散、溢水等に配慮すること。
- (2) ドレン排水の状況等の点検・確認等に支障の無いように配慮すること。

なお、特定事業所等で設置・使用する潜熱回収型ガス給湯器及び家庭用燃料電池システムから発生するドレン排水を公共用水域へ排水する場合には、環境創造局水・土壌環境課に相談の上、その指示に従ってください。

## 8 排水設備の工事の施工者

### (1) 排水設備指定工事店

〈下水道条例〉

- 第38条 排水設備の新設等の工事及び処理区域内におけるくみ取便所の水洗便所への改造工事は、市長の指定する者（以下「排水設備指定工事店」という。）でなければ行うことができない。
- 2 排水設備指定工事店は、前項の工事及び改造工事の申込みがあった場合は、規則で定めるところにより、同項の工事及び改造工事の申込みをした者に対し、第4条（第14条第2項において準用する場合を含む。）、第5条（第14条第2項において準用する場合を含む。）、第17条第1項及び第2項、第45条第1号及び第2号並びに第46条の規定の趣旨について、書面を交付して説明しなければならない。この場合において、排水設備指定工事店は、当該説明を行ったときは、規則で定めるところにより、遅滞なく、その旨を市長に報告しなければならない。
- 3 排水設備指定工事店は、第4条（第14条第2項において準用する場合を含む。）に規定する市長の確認を受けた後でなければ、第1項の工事及び改造工事に着手してはならない。

排水設備が法令等の基準に基づき設置されなければ、公共下水道の維持管理に支障をきたすとともに、設置者である市民に迷惑をかけることになるため、この工事を行うのに十分な知識や施工能力を持っている排水設備指定工事店でなければ排水設備等の工事を施工することができないこととしています。

指定工事店は、工事の申込みがあったとき、条例で定める必要な手続き及び本市に提出すべき書類、さらに書類の提出を怠った場合の罰則について、工事申込者に書面を用いて説明しなければなりません。また、説明を行ったことを本市へ書面（工事申込者の署名がなされたもの）により、すみやかに報告しなければなりません。

また、排水設備（水洗便所改造）計画確認申請書により、市長の確認を受けなければ、指定工事店は、工事に着手することができません。

上記の義務に違反した場合、条例により過料が課せられます。

## (2) 横浜市排水設備指定工事店規則

<http://www.city.yokohama.lg.jp/kankyo/gesui/koujitenseido/>

(指定の基準)

第3条 市長は、工事店の指定を受けようとする者が次の各号に適合していると認めるときは、工事店の指定をするものとする。

- (1) 神奈川県内に営業所がある者であること。
  - (2) 前号の営業所に次のいずれかに該当する者を専属して1人以上置く者であること。(注1・2)
    - ア 神奈川県下水道協会が実施する下水道排水設備工事責任技術者試験に合格したことを示す証明書(有効期間内のものに限る。)の交付を受けている者
    - イ 神奈川県下水道協会が実施する講習で市長が指定するものの課程を終了したことを示す証明書(有効期間内のものに限る。)の交付を受けている者
    - ウ その他市長がアに掲げる者と同等以上の工事に関する知識及び経験があると認める者
  - (3) 工事の施行に必要な設備及び器材を有する者であること。(注3)
  - (4) 次のいずれにも該当しない者であること。(注4)
    - ア 成年被後見人若しくは被保佐人又は破産者で復権を得ないもの
    - イ 第9条第2項の規定により工事店の指定を取り消され、その取消の日から2年を経過しない者
    - ウ その業務に関し不正又は不誠実な行為をするおそれがあると認めるに足りる相当の理由がある者
    - エ 法人であって、その代表者又はその他の役員のうちアからウまでのいずれかに該当する者があるもの
- (平12規則80・平19規則89・平23規則70・一部改正)

(注1) 排水設備工事責任技術者の認定試験及び更新講習は神奈川県下水道協会が行うため、その合格者及び更新講習修了者を下水道排水設備工事責任者(以下「責任技術者」という。)とします。

(注2) 排水設備指定工事店規則(以下「規則」という。)では、指定工事店は1人以上の専属の責任技術者(代表者、役員及び従業員として正規に雇用している者の中から)を置くことを規定しています。したがって、アルバイト、臨時社員、派遣社員、他の工事店等の身分を併せ持つ者は専属の責任技術者に該当しません。また、雇用関係が第三者でも客観的に証明できなければ専属としては認められません。このことを証するものの写しは排水設備指定工事店の申請時に提出してください。

- ① 社会保険の保険金の負担状況(各種健康保険被保険者証)
- ② 労働保険の保険金の負担状況(雇用保険被保険者資格取得等確認通知書)
- ③ 当該年度、市民税・県民税特別徴収税額通知書(特別徴収義務者用)

(注3) ① 神奈川県内に営業所(店舗)が存在し、外観からも実際に営業していると判断できること



が必要です。

- ② 規則に基づき、指定工事店は自ら工事の施行を行い、また、工事に必要な設備や器具及び器材を有していなければなりません。

(注4) これらに該当する者は、それだけで指定工事店の指定を受けることができません。

(指定の有効期間)

第5条 工事店の指定の有効期間は、当該指定の日から起算して5年の範囲内において、市長が定める。

指定有効期間満了後、引き続き指定工事店の指定を受けようとする者は、規則第6条の規定に基づき更新の手続きを行ってください。

(排水設備指定工事店の責務及び遵守事項)

第7条 排水設備指定工事店は、下水道に関する法令、条例、規則その他の規程及びこれらに基づく市長の指示に従い、誠実に工事を施行しなければならない。

2 排水設備指定工事店は、次に掲げる事項を遵守しなければならない。

- (1) 工事の申込みがあったときは、正当な理由がない限り、これを拒んではならない。(注1)
  - (2) 適正な工事費で施行しなければならない。
  - (3) 工事の請負契約を締結する際には、工事費用、しゅん功期限その他市長が必要と認める事項を明確に示さなければならない。(注2)
  - (4) 工事の全部又は大部分を一括して他人に請け負わせてはならない。(注3)
  - (5) 自己の名義をもって他人に排水設備指定工事店の業務を行わせてはならない。(注4)
  - (6) 工事に係る設計及び工事の施行の管理は、専属の責任技術者に行わせなければならない。(注5)
  - (7) 工事が完了したときは、遅滞なく、当該工事が完了した日を記録し、当該記録を同日から5年間保存しなければならない。
  - (8) 工事の完了後1年以内に生じた故障等については、天災その他の不可抗力又は使用者の責めに帰すべき理由によるものでない限り、無償で補修しなければならない。(注6)
  - (9) 災害その他の緊急の必要がある場合において、市長から排水設備の復旧等のための協力の要請があったときは、これに応ずるよう努めなければならない。(注7)
  - (10) 専属の責任技術者には、市長が特に必要と認めて実施する工事に関する講習を受けさせなければならない。
  - (11) 工事に使用する材料は、市長が承認した規格のものでなければならない。
  - (12) 市長が行う工事の完了検査には、専属の責任技術者を立ち合わせなければならない。(注8)
- (平25規則29・一部改正)

排水設備工事の施工に関しては、法令及び条例等でその構造や施工基準等の基本的事項が定められています。指定工事店は、これらの事項を遵守しつつ工事を施工しなければなりません。

(注1) 拒否できる「正当な理由」としては、申込みを多数受けていて、それ以上引き受けると施工能力を超えてしまうような場合をいいます。

工事の申し込みを受けた場合、形式的な契約のみを行い、以後長期間工事を行わず放置するような場合は、本号に違反し、指定取り消し処分の対象となります。

また、正当な理由に基づき工事の申し込みを断る場合は、申込者にその理由を明確に説明しなければなりません。

- (注2) 適正な施工で工事を行う際は、あらかじめ工事金額、工事期間等重要な事項を明示しなければなりません。
- (注3) 排水設備工事の施工は、第3条に定める指定要件を満たした指定工事店のみ認められています。したがって、指定工事店は自ら施工しなければなりません。
- (注4) 工務店等の建築業者が家屋の新增改築を請け負い、この業者が排水設備工事も同時に行い、このとき、指定工事店の名義（いわゆる名義借り、名義貸し）のみを借りて所定の手続を済ますというようなことは、指定工事店制度の趣旨に反するため禁止しています。
- (注5) 責任技術者は工事の設計及び施工の全般にわたって技術上の責任がありますが、責任技術者を雇用している指定工事店は、雇用主としての責任や請負工事契約全般に履行責任があることを規定しています。
- (注6) かし担保責任は無過失責任であり、天災等の不可抗力又は使用者側に故障等の責任がない限り、工事施工そのもののかしによるものとして、指定工事店側において補修しなければなりません。住民から工事を請負うときは、請負契約書に本号の実効性を確保するため、かし担保責任について、1年の保証期間を明記することが望まれます。
- (注7) 指定工事店制度が、排水設備を設置する際の適正な技術水準の確保のほか、緊急時における即応体制の確保も目的としています。したがって、指定工事店は災害等緊急時に排水設備の復旧工事に協力できるよう努めなければなりません。
- (注8) 責任技術者は、排水設備工事の完了検査に立会うことを規定したものです。この際、排水設備計画確認申請書の内容と施工内容と異なるなど、工事施工に適性を欠くことが明らかになった場合は、改善命令に従わなければなりません。

(届出)

第8条 排水設備指定工事店は、次の各号のいずれかに該当するときは、速やかに、排水設備指定工事店異動届出書(第4号様式)により、その旨を市長に届け出なければならない。

- (1) 第3条各号のいずれかの規定に適合しなくなったとき。
- (2) 法人である場合においては、組織変更をしたとき、又は代表者を変更したとき。
- (3) 商号又は名称を変更したとき。
- (4) 営業所の所在地を変更したとき、又は住居表示に変更があったとき。
- (5) 専属の責任技術者を変更したとき。
- (6) 専属の責任技術者の住所、氏名又は勤務先に変更があったとき。
- (7) 電話番号その他の連絡先を変更したとき。

2 排水設備指定工事店は、その営業を廃止し、又は休止したときは、速やかに、排水設備指定工事店 廃止 届出書(第5号様式)により、その旨を市長に届け出なければならない。

本条は、指定要件、欠格条項に関する事項及び異動に関する事項等の届出義務について規定したものです。

1 個人又は法人の代表者が、成年被後見人若しくは被保佐人又は破産者となった場合は、指定の基準の欠格条項に該当します。この場合は、異動届ではなく排水設備指定工事店廃止届出書を提出し、併せて指定工事店証を返納してください。

なお、この手続を怠ったときは指定取消し処分となります。

2 指定工事店及び責任技術者の届出事項に変更があったときは、速やかに関係書類を提出してください。

(1) 指定工事店の代表者が異動したとき、指定工事店異動届出書と登記事項証明書(会社法人)、登記されていないことの証明書、身分証明書、住民票、指定工事店証等の関係書類を提出してください。

(2) 営業所を移転(仮移転を含む)する場合は、指定工事店異動届出書と登記事項証明書(会社法人)、営業所の平面図及び付近の見取図、営業所の写真(外観(商号又は名称の分かるもの、所内の様子))、指定工事店証を提出してください。

(3) 専属の責任技術者の変更は、新たに専属する場合と、専属を解除する場合とがあります。これは、指定要件に係わる重要な事項ですので、必ず指定工事店異動届出書(専属の責任技術者の増減)をもって手続を行ってください。

ア 責任技術者を新たに専属したときは、新たな責任技術者の有効期間内の(試験)合格証又は(更新講習)修了証の写しと専属を確認できる書類(雇用保険証、健康保険証等)の写しを添付してください。

イ 責任技術者に転勤、退職等の異動があった場合も減の異動手続きを必ず行ってください。

(4) 責任技術者の氏名、住所に変更があった場合は、神奈川県下水道協会に速やかに届出を行ってください。

※ この届出を怠りますと、責任技術者の更新講習会の案内・申込みの通知が届かなくなり、責任技術者の資格が失効することもあります。

また、指定工事店で専属の責任技術者が一人しかいない場合、その者が更新講習を受講しないと、資格が失効状態になるため、指定工事店の指定を取り消さなければなりません。責任技術者の資格の有効期間が切れた時点で直ちに、排水設備指定工事店廃止届出書を提出し、併せて指定工事店証を返納してください。

なお、廃止届の提出を怠りますと取消し処分され、2年間は、指定工事店になることができませんので、特に注意してください。

(指定の取消し等)

第9条 市長は、前条第1項第1号の規定に該当する旨の届出があったとき、又は同条第2項の届出があったときは、工事店の指定を取り消し、又は6箇月を超えない期間を定めて工事店の指定の効力を停止するものとする。

2 市長は、排水設備指定工事店が第7条又は前条の規定に違反したときは、工事店の指定を取り消し、又は6箇月を超えない期間を定めて工事店の指定の効力を停止することができる。(注1)

(注1) 指定工事店が、法令、条例、及び規則等の違反のほか第7条の遵守事項に違反、又は指定工事店としてふさわしくない行為を行ったときは、指定の取り消し、又は一時停止の処分がされます。

## 9 排水設備工事の完了の届出

(条例第5条)

排水設備の新設等を行った者は、規則で定めるところにより、その工事が完了した日から5日以内にその旨を市長に届け出なければならない。

## 10 排水設備の検査

### (1) 立入検査

〈法第13条第1項〉

公共下水道管理者は、公共下水道若しくは流域下水道の機能及び構造を保全し、又は公共下水道からの放流水若しくは流域下水道からの放流水の水質を第8条の技術上の基準に適合させるために必要な限度において、その職員をして排水区域内の他人の土地又は建築物に立入り、排水設備、特定施設、除害施設その他の物件を検査させることができる。ただし、人の住居に使用する建築物に立ち入る場合においては、あらかじめ、その居住者の承諾を得なければならない。

下水道の維持管理の適正化を図るため排水設備、除害施設及び特定施設等への公共下水道管理者の立入を想定しています。

### (2) 完了検査

〈貸付規則第9条〉

前条の規定により助成金の交付の決定を受けた者（以下「助成決定者」という。）は、水洗便所改造工事又はし尿浄化槽<sup>そう</sup>廃止工事の完了後、速やかに市長が行う検査を受けなければならない。

本条に基づき環境創造局では、助成金及び貸付金の適正利用の観点から検査を行っています。  
なお、「助成決定者」は必要に応じて「貸付決定者」と読み替えてください。

### (3) 責任技術者の立会い

〈指定工事店規則第7条第2項第12号〉

市長が行う工事の完了検査には、専属の責任技術者を立ち合わせなければならない。

## 11 排水設備の改築、修繕又は清掃その他の維持管理義務者等

### ア 排水設備の改築、修繕又は清掃その他の維持管理義務者

〈法第10条第2項〉

法第10条第1項の規定により設置された排水設備の改築又は修繕は、同項の規定によりこれを設置すべき者が行うものとし、その清掃その他の維持は、当該土地の占有者（前項第3号の土地にあつては、当該公共施設を管理すべき者）が行うものとする。

## 【解説】

法令の規定に基づいて設置された排水設備であっても、損傷などによりその機能が十分に発揮できなければ、法の目的を達成することができません。そこで、排水設備の適正な保全を図るため、その維持管理等の義務者が定められています。

長期間、点検や維持管理を行っていないと、排水管の閉そくなどにより、生活に支障をきたしたり、悪臭等の発生により周辺環境が悪化します。

このため、快適な生活を送るためには、維持管理を以下の目的により行う必要があります。

- ① 排水設備の機能確保
- ② 排水設備の延命化
- ③ 公共下水道の損傷防止や公共水域の水質保全

### 排水設備の維持管理

- (1) 日常の注意及び定期点検を行ってください。

日常の注意としては、排水設備の流下を阻害するものを流さないことやますの上のごみなどの除去をしてください。

定期点検としては、設備の種類に応じた点検項目や点検周期を定めて異常の有無を確認し、異常を確認した場合は、適切な措置を講じてください。特に屋外排水管やますにおいては、破損、目地からの漏水、木根の浸入や土砂の流入がないかを確認してください。

- (2) 工事完成図書等を保管してください。

設置者は、排水設備工事検査合格後または竣工後に工事業者より、工事完成図書を受け取り、今後の維持管理のために保管し、活用してください。

また、定期的な維持管理の記録を残してください。

- (3) 改築または増築の届出を行ってください。

排水設備の改築・増築を行う場合は、新設と同様に条例等で定める計画確認申請等の書類提出し確認を受けてください。

## イ 排水設備の管理人

### 〈条例第39条〉

法第10条第1項の規定により排水設備を設けなければならない者が横浜市に住所を有しないときは、市長は、下水道に関する法令及びこの条例に規定する一切の事項を処理させるため、その者に対し、横浜市に住所を有する者を排水設備の管理人に選任することを命ずることができる。

### 第3節 除害施設

下水道は、生活環境を改善するだけでなく、公共用水域の水質保全のためにも必要不可欠な施設であり、公共下水道からの放流水の水質管理が適正に行われなければなりません。そのためには、水再生センター等施設の運転管理を的確に行うとともに、公共下水道に排除される工場等からの排水に対しては除害施設設置などの規制・指導が必要となります。

工場又は事業場等からは、さまざまな水が排出されます。工場からは、製造の過程で不要となった排水や洗浄水が排出され、このなかには、原料、中間生成物、製品の一部等が含まれています。また、工場のほかに畜産業、洗濯業、病院等の事業場からも各種の排水が発生します。したがって、排水される水の水質は業種、規模によって多種多様です。法や条例では、悪質な下水に対して水質の規制を行っており、下水排除基準に適合するようあらかじめ処理等を行ったうえで下水道施設に排除しなければならないとしています。

このような処理するための施設のことを、「除害施設」といいます。

また、大学や病院等から排出されるおそれのある放射性物質は、原子力基本法及び関係法令によって規制が行われ、法による水質規制の対象となっておりません。扱いについては、関係部局と協議のうえ定める必要があります。

ここでは、法令による水質規制の概要等の基本的な考え方について述べます。詳細については、環境創造局水・土壌環境課と打ち合わせしてください。

#### 1 水質規制と除害施設の設置等

下水道法では、次にあげる下水を排除して公共下水道を使用する者に対して、排除を制限し、あるいは除害施設の設置を義務づけています。

- (1) 下水道施設の機能を妨げ又は施設を損傷するおそれのある下水
- (2) 公共下水道からの放流水の水質を法第8条に規定する技術上の基準に適合させることが困難な下水

#### 【解説】

##### (1) について

管きょ等下水道施設の機能を妨げ又は施設を損傷するおそれのあるような水質の下水に対しては、処理区域の内外の別なく全ての公共下水道に対して適用されます。

規制される項目は、温度、水素イオン濃度、ノルマルヘキサン抽出物質含有量（鉱油類含有量及び動植物油脂類含有量）及び沃素消費量の4項目で、条例で定める基準を超えるものについては除害施設の設置を義務付けています。

（法第12条、施行令第9条、条例第6条）

(2) について

(1)の機能保全のための除害施設と異なり、水再生センターを設置している公共下水道に下水を排除している場合は、次の基準が適用されます。

ア 特定事業場からの下水の排除の制限（直罰基準）

特定事業場（水質汚濁防止法に規定する特定施設又はダイオキシン類対策特別措置法に規定する特定施設を設置する工場・事業場）（注1・2）から一定の基準に適合しない下水（注3）を排除することを禁止したもので、この規定に違反すると、故意、過失を問わず罰則の適用（直罰制度）を受けます。

（注1）特定事業場（水質汚濁防止法に規定する特定施設を設置する工場・事業場）の詳細は、

（<http://www.city.yokohama.lg.jp/kankyo/kaihatsu/kisei/kouhai/11-1.html>）、

（注2）特定事業場（ダイオキシン類対策特別措置法に規定する特定施設を設置する工場・事業場）の詳細は、

（<http://www.city.yokohama.lg.jp/kankyo/kaihatsu/kisei/kouhai/11-2.html>）

（注3）一定の基準に適合しない下水の詳細は、

（<http://www.city.yokohama.lg.jp/kankyo/kaihatsu/kisei/kouhai/03.html>）

をそれぞれ参照してください。

そのため、メッキ業、表面処理業及び試験研究機関等の特定事業場の工程系排水系統からの排水を監視するために、公道上に「工場排水監視ます」を環境創造局で設置することになっています。（資料1参照）

(ア) 水再生センターで処理することが困難な物質（カドミウム、シアン等の有害物質及び銅、亜鉛等の生活環境項目）については施行令で一律に基準が定められています。

なお、銅、亜鉛等の生活環境項目のうち、50 m<sup>3</sup>/日未満の排水については適用が除外されています。（項目によっては上乘せ条例の適用で規制値が異なる場合があります。）

(イ) その他の項目 {生物化学的酸素要求量（BOD）、浮遊物質（SS）等} については、施行令に定める基準の範囲内で公共下水道管理者が独自の条例でその基準を定めています。

{横浜市では、BOD、SS、ノルマルヘキサン抽出物質含有量（動植物油脂類含有量に限る）について2,000 m<sup>3</sup>/日以上のもに適用}

〈法第12条の2、施行令第9条の4及び第9条の5、条例第8条の2〉

イ 除害施設の設置等（除害施設設置基準）

前述アの排除の制限を受けない下水についても、継続して公共下水道を使用する全ての事業場等を対象として除害施設設置基準があり、条例で除害施設の設置を義務づけています。除害施設の設置を義務づけている下水は、次に掲げる下水で、水質基準



は、条例第6条で定められています。

(ア) 特定事業場以外の工場等から排除される下水

(イ) 特定事業場から排除される下水で直罰基準の適用を受けないもの。

〈法第12条の11、施行令第9条の10及び第9条の11、条例第6条〉

## 2 下水道法に基づく届出等

下水道法では、特定施設を設置する工場又は事業場から下水を排除して公共下水道を使用する者に、事前に特定施設の設置等の届出を義務付けています。

### 【解説】

公共下水道を使用する者が、特定施設を設置又は変更しようとするとき、特定施設の種類、構造、汚水の処理方法等を記載した届出を公共下水道管理者に提出させ、計画の内容を事前に審査します。

届出を提出したらすぐに特定施設等の設置工事に着手できるものではなく、届出を受理されてから60日間は工事はできません。この期間を審査期間とみなし、「実施の制限」といいます。(ただし、実施制限期間の短縮あり。)又、提出された計画では悪質下水が適正に処理され、排出することが出来ないと判断したときは提出された計画を変更、又は届け出た計画の廃止を命ずることができます。これを「計画変更命令」といいます。

〈法第12条の3及び第12条の4及び第12条の5及び第12条の6〉

### <下水道法及び水質汚濁防止法との関係>

下水道法及び水質汚濁防止法は、ともに特定施設を設置する工場・事業場(特定事業場)を対象にして排出規制を行っています。

下水道法が適用される区域は処理区域内の特定事業場で、環境創造局水・土壌環境課下水道担当が届出や規制指導を行います。

また、水質汚濁防止法が適用される区域は処理区域外と分流式下水道区域内の特定事業場で、環境創造局水・土壌環境課水質担当が届出や規制指導を行います。指導等が重複しないように役割分担しています。

なお、下水道法は、水質規制だけでなく、下水道施設の機能保全の面からも規制を行い、また、水質汚濁防止法は、有害物質の地下浸透についても規制しています。

## 3 下水道法に基づく改善命令及び罰則等

(1) 改善命令等

(2) 罰則等

### 【解説】

(1) について

公共下水道管理者は、特定事業場にあつては排除される下水の水質が排除禁止の基準に適合しないおそれがあると認めるときは、改善命令、特定事業場以外の事業場にあつては法又は条例の規定に違反したとき、監督処分を出すことができるとされています。

〈法第 37 条の 2、法第 38 条〉

(2) について

前述 2 の計画変更命令及び前述 3 (1) の改善命令等に違反した場合は、1 年以下の懲役または 100 万以下の罰金に処せられ、前述 1(2) の特定事業場からの下水の排除の制限に違反した場合は、6 か月以下の懲役又は 50 万円以下の罰金に処せられます。

〈法第 46 条、法第 46 条の 2〉

#### 4 除害施設等の適正な管理

除害施設又は特定施設からの汚水の処理施設（以下「除害施設等」という。）が設置されたのち、当該除害施設等は適正に管理されなければなりません。そのため、下水道条例では、除害施設の設置者に、次のような義務を定めています。

- (1) 除害施設等管理責任者の選任
- (2) 除害施設等管理責任者の業務
- (3) 除害施設等管理責任者の資格等
- (4) 水質の測定義務

#### 【解説】

(1) について

除害施設等の設置者は、当該除害施設等を設置した日から 14 日以内に除害施設等管理責任者を選任し、選任した日から 7 日以内にその旨を市長に届け出なければならない。

(2) について

除害施設等管理責任者の業務は、次の項目です。

- ア 除害施設等の操作及び維持に関すること。
- イ 除害施設等から排出する排出水の水質の測定及び記録に関すること。
- ウ 除害施設等の破損その他の事故が発生した場合の措置に関すること。
- エ 除害施設等に係る汚水を排出する施設の使用の方法その他管理に関すること。

(3) について

- ア 特定工場における公害防止組織の整備に関する法律第 7 条に規定する公害防止管理者（水質関係第 1 種又は第 2 種の有資格者に限る。）の資格その他市長が適当と認めた資格を有すること。
- イ 市長が行う除害施設等の管理に関する講習その他市長が適当と認めた講習の課

程を修了したこと。

(4)について

除害施設の設置者に対し適正に除害施設等を維持管理させるために定期的に水質を測定することを義務付け、その記録を5年間保存させることになっています。

〈法第12条の12、条例第11条、規則第16条の2〉

法第12条の12の「水質測定義務等」は、水質汚濁防止法上の特定施設の設置者に対して義務を課しているもので、条例上の水質測定義務は、特定施設の設置の有無に関係なく、除害施設等を設置した者に対し、適用されるものです。

## 資料1

### 工場排水の監視を行う公共ます等の設置工事取扱要領（抜粋）

#### 1 趣旨

この要領は、工場排水の監視を行う公共ます（以下「監視ます」という。）、取付管及び接続ますの設置に関する費用負担及び施工の運用等について定め、適正な取扱事務の運営を図ることを目的とする。

#### 2 監視ますを設置する事業場の範囲

水質汚濁防止法第2条第2項に規定する特定施設を設置する工場及び事業場（以下「事業場」という。）のうち、シアンや六価クロムなどの有害物質を使用するメッキ業、研究施設等や1日当たりの排水量が50立方メートル以上の金属表面処理業等、直罰制度が適用される事業場を対象とする。

#### 3 適用工事

- (1) 既設の公共下水道に接続する監視ます等を設置する工事。
- (2) 今後整備される公共下水道に接続する監視ます等を設置する工事。

#### 4 監視ますの設置場所

監視ますの設置場所は、道路等の官民境界線の官有地側とする。

#### 5 監視ますの構造及び表示

監視ますの構造は、原則として、工場排水監視ますタイプ1～3（図1～3）とし、内面に防食被覆を行う。蓋は、公道上等に設置するため従来の公共ますと区別する目的で、「工場排水」と表示する。（図4、5）

#### 6 監視ます等の設置費用等

##### (1) 処理区内の事業場

同一の取付管で工程排水及び生活排水を排出する事業場に対しては、生活排水による希釈を防止するため、排水系統の分離作業を行う。

ア 工程排水を単独で下水接続する場合及び排水系統の分離が困難な場合は、監視ますのみ公費で設置する。

イ 工程排水を分離し、工程系の取付管及び監視ますを新設する場合は、官有地側の取付管及び監視ますは公費で設置する。

ウ 生活排水を分離し、生活系の取付管及び監視ますを新設する場合は、官有地側の取付管及び監視ますは公費で設置する。

エ 生活排水を分離し、生活系の接続ますと取付管及び監視ますを新設する場合は接続ます、取付管及び監視ますは公費で設置する。この場合、接続ますの設置は1か所

とする。

なお、イ、ウの場合、民有地側の取付管の設置及び管の撤去等は私費で行う。

また、エの場合、接続ますまでの排水設備工事及び管の撤去等は私費で行う。

(2) 今後下水道が整備される区域の事業場

監視ますは原則として一か所とし、設置は公費で行う。なお、事業場に対し工程排水は極力一系統にまとめるよう指導する。

(3) 事業場の廃止等による監視ますの撤去

事業場の廃止等により、監視ますが不要になった場合は、公費で監視ますの撤去等を行う。

## 7 対象事業場名簿等

(1) 処理区内の事業場

半期毎に、「監視ます等設置必要事業場名簿」(様式2)を水・土壌環境課が作成し、該当事業場の所在地を所管する土木事務所(以下「所管土木事務所」という。)に「監視ます等設置必要事業場名簿送付書」(様式1の1)により名簿を送付し、設置工事を依頼する。同時に、管路保全課へ「監視ます等設置必要事業場名簿送付書」(様式1の2)により名簿を送付する。

所管土木事務所は工事終了後、「監視ます等設置完了事業場名簿」(様式4)を作成し、随時、水・土壌環境課へ「監視ます等設置完了事業場名簿送付書」(様式3の1)により名簿を送付する。

水・土壌環境課は内容を確認し、管路保全課へ「監視ます等設置完了事業場名簿送付書」(様式3の2)により名簿の写しを送付する。

(2) 今後下水道が整備される区域の事業場

「監視ます等設置必要事業場名簿」(様式2)を水・土壌環境課が作成し、随時、管路整備課へ「監視ます等設置必要事業場名簿送付書」(様式1の1)により名簿を送付し、設置工事を依頼する。管路整備課は工事終了後、「監視ます等設置完了事業場名簿」(様式4)を作成し、随時、「監視ます等設置完了事業場名簿送付書」(様式3の3)により水・土壌環境課へ送付する。

(3) 事業場の閉鎖等による監視ますの撤去

「監視ます等設置不要事業場名簿」(様式6)を水・土壌環境課が作成し、随時、所管土木事務所へ「監視ます等設置不要事業場名簿送付書」(様式5の1)により名簿を送付し、監視ますの撤去等を依頼する。同時に、管路保全課へ「監視ます等設置不要事業場名簿送付書」(様式5の2)により名簿を送付する。

監視ます撤去等の工事完了報告については「監視ます等設置完了事業場名簿」(様式4)を準用する。

8 監視ます等の設置に伴う責任範囲

監視ます等の設置に伴う官有地に関する責任は、すべて横浜市が負う。

9 維持管理

監視ます等の維持管理は横浜市が行う。

10 その他

この領域で対応できない事例については、その都度、関係部局と協議を行う。

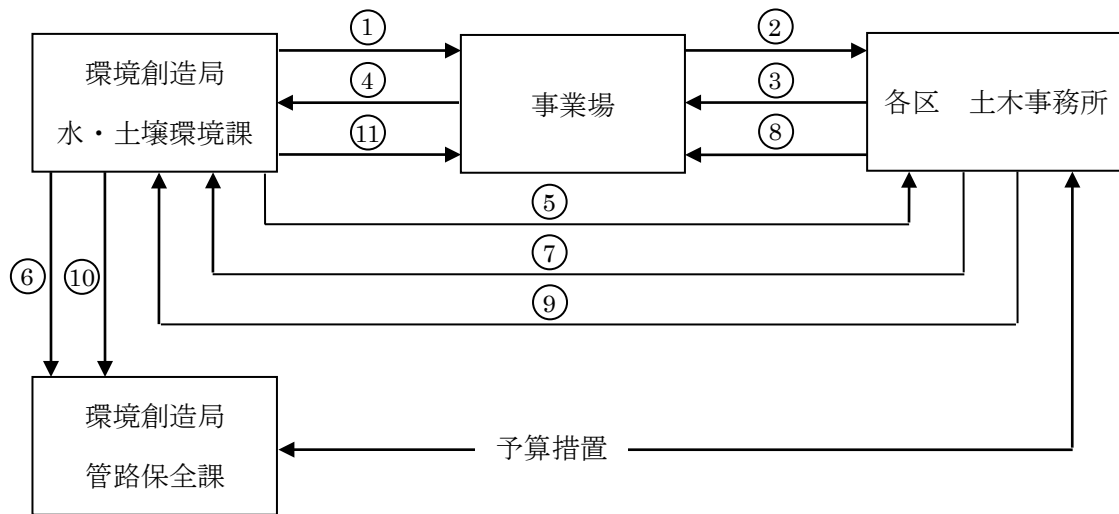
付則

この要領は、平成4年6月1日から適用する。

付則

この要領は、平成11年2月1日から適用する。

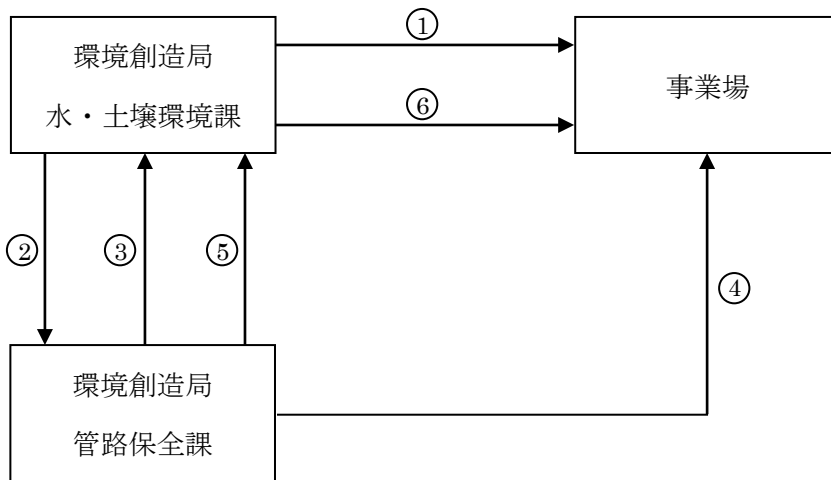
監視ます等設置業務フローシート I (処理区域内)



- ① 現地調査・排水系統の分離指導等
- ② 排水設備計画確認申請書（以下「確認申請」という。）（正副）
- ③ 確認申請書（副）
- ④ 確認申請書（副）の鑑及び配置図（写し）
- ⑤ 監視ます等設置依頼（様式1の1、様式2により、事業場名簿及び確認申請書（副）の鑑及び配置図（写し）の送付）
- ⑥ 事業場名簿の送付（様式1の2、様式2により⑤に準じて行う。）
- ⑦ 設置場所及び施工についての確認
- ⑧ 監視ます等の設置工事施工
- ⑨ 工事完了報告（様式3の1、様式4により設置工事完了事業場名簿の送付）
- ⑩ 工事完了報告（様式3の2、様式4により設置工事完了事業場名簿の送付）
- ⑪ 監視ます等設置状況確認

※ 監視ます等の廃止についても、上記フローシートに準じ様式5の1、様式5の2、様式6により行う。

監視ます等設置業務フローシートⅡ（これから整備される区域）



- ① 現場調査・排水系統の分離指導等
- ② 監視ます等設置依頼（様式1の1、様式2により、事業場名簿の送付）
- ③ 設置場所及び施工についての確認
- ④ 監視ます等の設置工事施工
- ⑤ 工事完了報告（様式3の3、様式4により設置工事完了事業場名簿の送付）
- ⑥ 監視ます等設置状況確認



## 第4節 罰 則

### 1 下水道法における罰則

- (1) 公共下水道の施設を損壊又は施設の機能に障害を与えて下水の排除を妨害した者  
—— 法第 45 条
- (2) 公共下水道の施設を操作し、下水の排除を妨害した者  
—— 法第 45 条
- (3) 公共下水道管理者の監督処分命令に違反した者  
—— 法第 46 条
- (4) 下水排除制限の規定に違反した者  
—— 法第 46 条の 2
- (5) 土地の立入り又は一時使用（法第 32 条第 7 項）を拒み又は妨げた者  
—— 法第 47 条
- (6) 特定施設の設置届（法第 12 条の 3 第 1 項）又は計画変更届（法第 12 条の 4）をせず、又は虚偽の届出をした者  
—— 法第 47 条の 2
- (7) 処理区内のくみ取便所を水洗便所へ改造する命令に違反した者  
—— 法第 48 条
- (8) 使用開始等の届出（法第 11 条の 2）又は特定施設に関する届出（法第 12 条の 3 第 2 項、第 3 項）をせず、又は虚偽の届出をした者  
—— 法第 49 条
- (9) 特定施設の実施の制限（法第 12 条の 6 第 1 項）に違反した者  
—— 法第 49 条
- (10) 水質の測定義務等（法第 12 条の 12）による記録をせず、又は虚偽の記録をした者  
—— 法第 49 条
- (11) 排水設備等の検査（法第 13 条第 1 項）を拒み、妨げ又は忌避した者  
—— 法第 49 条
- (12) 報告の徴収（法第 39 条の 2）による報告をせず、又は虚偽の報告をした者  
—— 法第 49 条
- (13) 法人又は法人の代表者若しくは人の代理人、使用人その他従業員が、法人又は人の業務に関して前記の(2)～(6)の違反行為をしたときは、行為者を罰するほか、その法人又は人に対しても各本条の罰金刑を科する。（両罰規定）  
—— 法第 50 条

### 2 横浜市下水道条例における罰則

- (1) 一般下水道に対する監督処分命令に違反した者  
—— 条例第 41 条
- (2) 指定工事店以外の者で、排水設備の新設等の工事及び処理区域内における水洗便所改造工事を行った者  
—— 条例第 42 条
- (3) 処理区域内におけるし尿浄化槽の廃止命令に違反した者  
—— 条例第 43 条
- (4) 前記(1)～(3)の罰則については、両罰規定であります。  
—— 条例第 44 条
- (5) 排水設備の計画の確認（条例第 4 条、第 14 条第 2 項）による確認を受けないで排水設備の新設等を行った者  
—— 条例第 45 条
- (6) 工事完了後の届出（条例第 5 条）をせず、又は虚偽の届出をした者  
—— 条例第 45 条
- (7) 下水道使用料開始の届出（条例第 7 条）をせず、又は虚偽の届出をした者  
—— 条例第 45 条
- (8) 除害施設等の新設等の届出（条例第 7 条第 1 項）、除害施設等の工事の完了の届出（条例第 7 条第 2 項）、除害施設等管理責任者の選任の届出（条例第 9 条第 2 項）、下水道使用料の算定基礎となる事項の異動の届出（条例第 21 条第 2 項）をせず、又は虚偽の届出をした者  
—— 条例第 45 条
- (9) 除害施設等の維持管理の業務を怠った者（条例第 9 条第 1 項）  
—— 条例第 45 条
- (10) 水質の測定等（条例第 11 条）による記録をせず、又は虚偽の記録をした者  
—— 条例第 45 条
- (11) 除害施設等の設置者からの報告の徴収等（条例第 12 条）又は公共下水道の使用者からの報告の徴収等（条例第 21 条第 1 項）を拒んだ者、怠った者、虚偽の報告をした者、虚偽の資料を提出した者  
—— 条例第 45 条
- (12) 汚水の水質等の申告及び認定による申告をせず又は虚偽の申告をした者  
—— 条例第 45 条
- (13) 排水設備の工事及び改造工事を受け、下水道条例の趣旨説明（第 38 条第 2 項後段）を行ったときの報告をせず、又は虚偽の報告をした者  
—— 条例第 45 条
- (14) 排水設備の工事及び改造工事の計画の確認（第 38 条第 3 項）を受けていない工事又は改造工事に着手した者  
—— 条例第 45 条
- (15) 詐欺その他不正な行為により、下水道使用料の徴収を免れた者  
—— 条例第 46 条

## 第2章 排水設備の事務

### 第1節 排水設備等の計画確認申請手続等

#### 1 排水設備等の計画確認申請書の添付書類

##### <規則第8条第1項>

条例第4条（条例第14条第2項及び第37条で準用する場合を含む。以下この条において同じ。）に規定する申請書は、排水設備（水洗便所改造）計画確認申請書（第5号様式）とし、正副2部提出しなければならない。

##### <横浜市宅内雨水浸透ます設置促進要綱第4条>

雨水排水設備の設置を行おうとする者は、宅内雨水浸透ます設置検討確認書を市長に提出するものとする。

##### <条例第38条第2項>

排水設備指定工事店は、前項の工事及び改造工事の申込みがあった場合は、規則で定めるところにより、同項の工事及び改造工事の申込みをした者に対し、第4条（第14条第2項において準用する場合を含む。）、第5条（第14条第2項において準用する場合を含む。）、第17条第1項及び第2項、第45条第1号及び第2号並びに第46条の規定の趣旨について、書面を交付して説明しなければならない。この場合において、排水設備指定工事店は、当該説明を行ったときは、規則で定めるところにより、遅滞なく、その旨を市長に報告しなければならない。

各区の土木事務所へ提出する排水設備（水洗便所改造）計画確認申請書（以下「計画確認申請書」という。）に添付する図書は、次のとおりです。

(1) 排水面積及び排水人口による場合

表 2-1

添付書類	区 分  縮 尺	排水人口 1000 人未満		排水人口 1000 人以上
		排 水 面 積 400 m <sup>2</sup> 未 満 (注 1)	排 水 面 積 400 m <sup>2</sup> 以 上 排 水 面 積 1500 m <sup>2</sup> 未 満	排 水 面 積 1500 m <sup>2</sup> 以 上
付近の見取図 (案内図)	適宜(付近の一般的な目標物 (バス停、橋、交番、学校など からの道順を明示)	○	○	○
配 置 図 (平面図)(注 4, 注 5)	原則として 1/400 以上	○	○	○
縦 断 面 図	横は配置図と同じとする。 縦は横の 10 倍以上	○ (注 6)	○	○
排水面積区画割 平 面 図	配置図に準ずる	—	○	○
面積等計算表	—	—	○	—
流 量 表	—	—	—	○ (注 2) (注 3)

(注 1) 排水面積 400 m<sup>2</sup>未満の共同排水設備の場合は、その配置図に敷地ごとの排水面積を記入してください。

(注 2) 排水面積 1500 m<sup>2</sup>以上の場合は、雨水排水管きょ流量表を添付してください。

(注 3) 排水人口が 1000 人以上の場合は、汚水排水管きょ流量表を添付してください。

(注 4) 雨水の排水設備の開きょの部分は、縦断面図を省略することができます。ただし、配置図には開きょの幅、深、勾配及び延長を必ず記入してください。

(注 5) 宅内雨水浸透ますを設置する場合は、平面図に宅内雨水浸透ますと建築物等の隔離、周辺地盤の高低差等を記入してください。

(注 6) 次頁 (P2-3) に該当する場合、縦断面図を省略することができます。

(作成例-1, 作成例-2)

(2) 地下排水槽設置の場合

(1)の区分によるほか、地下排水槽の構造詳細図(平面図、縦断面図)

(3) 設置場所が開発行為等にかかる場合

(1)の区分によるほか、開発行為等の協議成立時に添付した排水面積区画割平面図の写し

(4) 雨水排水設備の設置を行う場合

宅内雨水浸透ます設置検討確認書の提出が原則となっておりますので排水設備計画確認申請書と共に提出してください。

(5) ディスポーザ排水処理システムの設置を行う場合

「横浜市ディスポーザ排水処理システム取扱い要綱」第 7 条に記載の「システムに関する書類」を排水設備計画確認申請書と共に提出してください。

縦断図の省略について

下記条件に全てあてはまる場合に限り、縦断図を省略することができます。

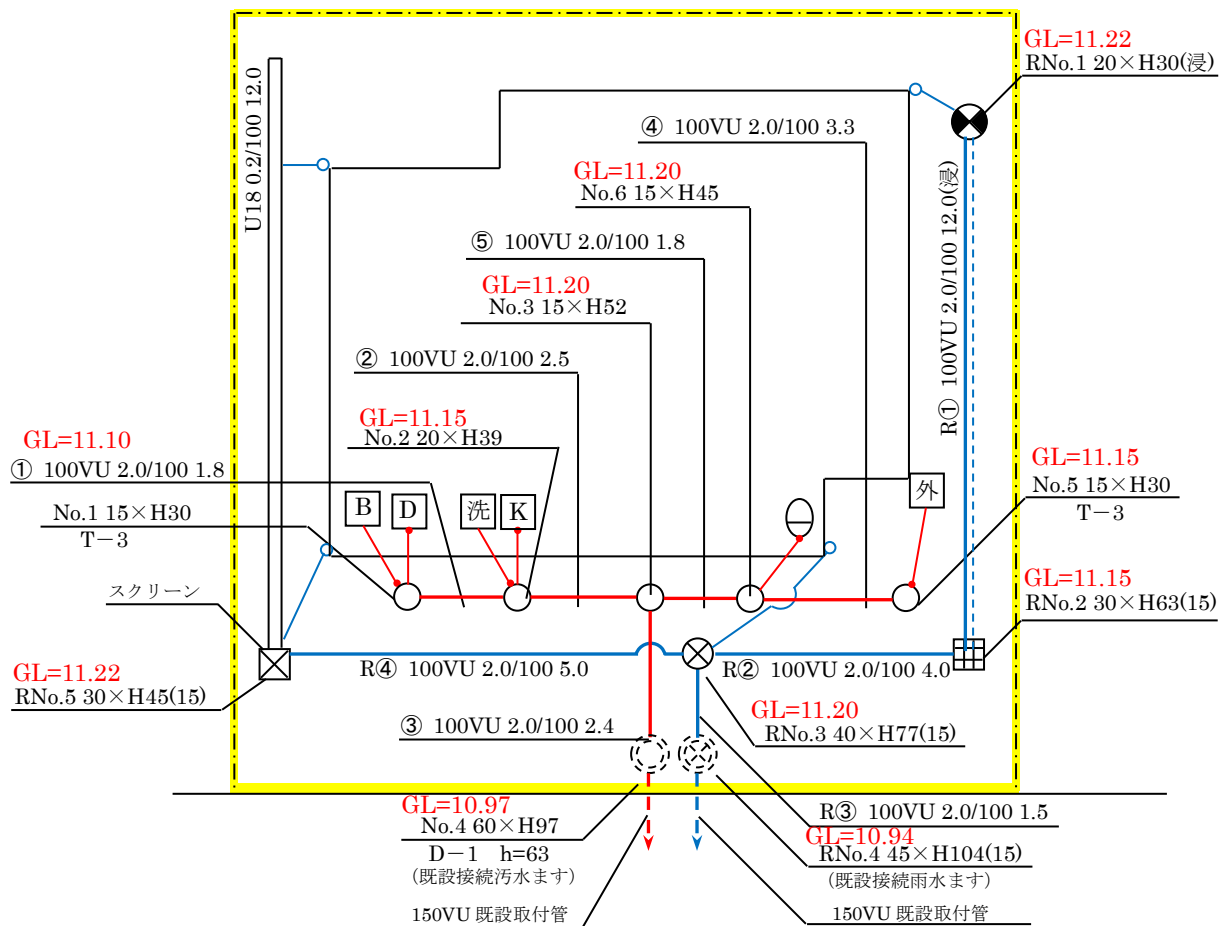
1. 設置区分4（水洗便所新設）であること。
2. 既存の接続桝並びに取付管が引き続き使用できること。
3. 排水の全てが自然流下できること。
4. 排水面積が400m<sup>2</sup>未満であること。

ただし、審査の必要上、縦断図の提出を求めています。

縦断図を省略する場合、平面図の桝に地盤高さを記入してください。

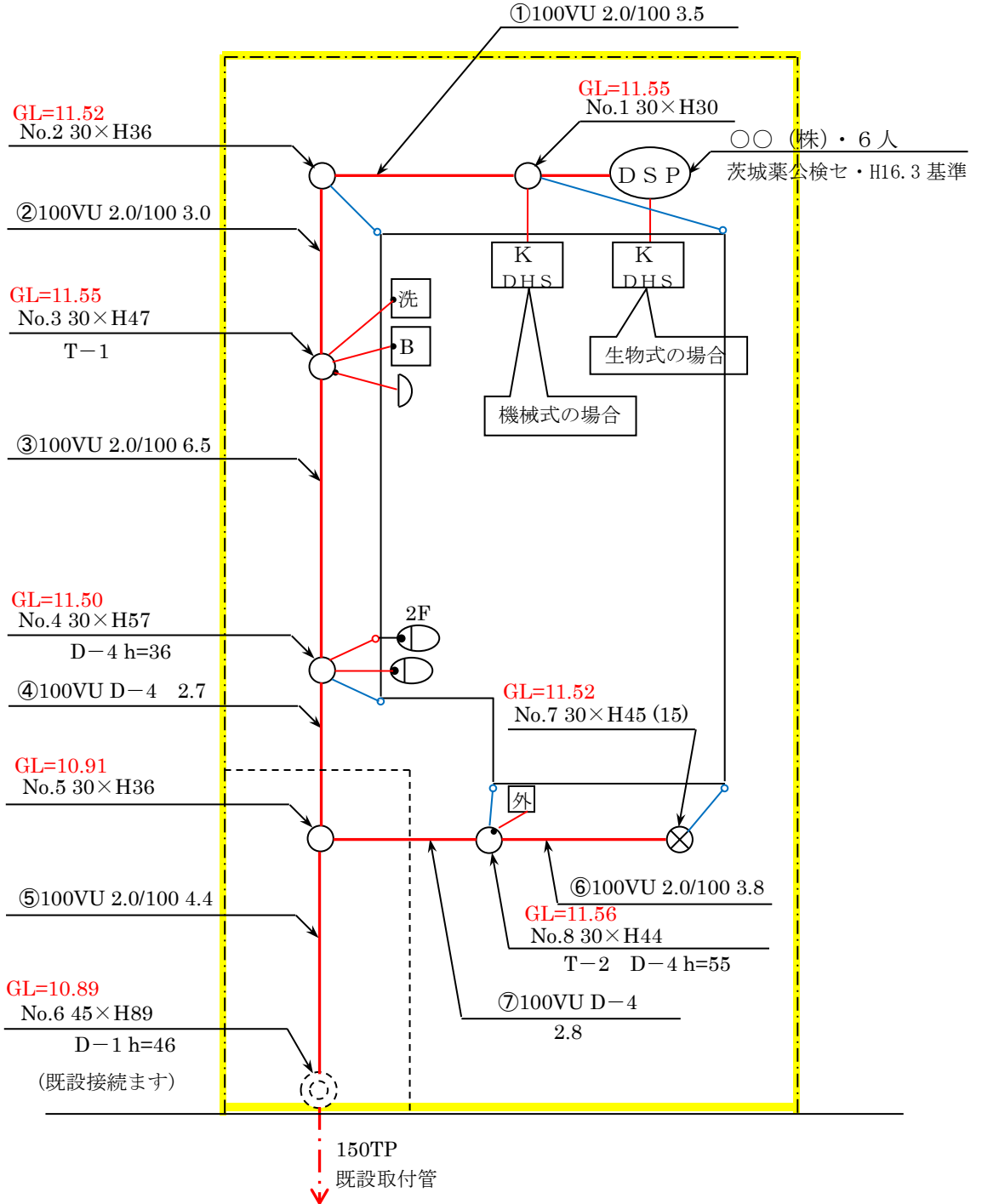
作成例－1

配置図（平面図）



作成例－ 2

配置図 (平面図)



## 2 排水設備等の計画確認申請手続を省略できるもの

次のいずれかに該当する場合は、計画確認申請手続を必要としません。

- (1) 3メートル未満の排水設備の増設又は改築をする場合  
ただし、処理区域内でくみ取便所を水洗便所に改造する工事（以下「水洗便所改造工事」という。）、浄化槽新設工事、し尿浄化槽廃止工事、除害施設設置工事に伴う排水設備の増設又は改築は計画確認申請を必要とします。
- (2) 公共下水道工事（私道対策受託下水道工事を含む。）に伴い接続ますに既設の排水設備を仮に接続する場合

## 3 排水設備等の計画確認申請変更手続

確認を受けた後に、排水区画又は排水系統を変更する等、大規模な変更が生じたときは、「取下げ書」（P2-15）を作成し当初の計画確認申請書の副本を添えて再度確認を受けてください。

ただし、それ以外の軽微な変更については、計画確認申請書の副本の事項の訂正を行うことによりこれに代えることができます。

#### 4 排水設備等の計画確認申請書の設置区分

計画確認申請書の設置区分は次のとおりです。

表 2-2

設置区分（呼称）		工 事 の 内 容
1	排水設備 新設、増設、改築	排水設備の新設、増設、改築工事 (水洗便所の新設・改造、し尿浄化槽の廃止・新設、地下排水槽、除害施設の配置などを伴わない場合に限る。)
2	水洗便所改造	くみ取便所を水洗便所に改造する工事及びこれと同時に行う排水設備工事
3	し尿浄化槽廃止	し尿浄化槽を廃止し直接放流にする工事に伴う排水設備工事
4	水洗便所新設	水洗便所の新設工事に伴う排水設備新設工事（地下排水槽、除害施設の設置などを伴わない場合に限る。)
5	浄化槽 新設	浄化槽を新設する工事に伴う排水設備工事（流末が暗きよの一般下水道の場合に限る。)
6	除外施設 その他	下水道法及び横浜市下水道条例に基づき、特定施設及び除害施設を設置している事業場又は新設する事業場において行う排水設備工事（流末が公共下水道の場合に限る。)
	除害施設 設置	下水道法及び横浜市下水道条例に基づき、特定施設及び除害施設を設置している事業場又は新設する事業場において行う排水設備工事（流末が公共下水道あるいは暗きよの一般下水道の場合に限る。)
	地下排水槽 新設	地下排水槽の新設工事及びこれと同時に行う排水設備工事（流末が公共下水道あるいは暗きよの一般下水道の場合に限る。)
	地域共同浄化槽 利用地域の 水洗便所新設	団地等において、地域共同浄化槽がある地域の水洗便所新設工事に伴う排水設備工事（流末が公共下水道あるいは、暗きよの一般下水道の場合に限る。)

- (1) 「排水設備の新設」とは、水洗便所、浄化槽、地下排水槽、特定施設及び除害施設などの配置を伴わないで、新たにあるいは、既存の排水設備の全部を取り壊して、排水設備を設置することをいいます。
- (2) 「排水設備の増設」とは、既にある排水設備に追加して排水設備を設置することをいいます。
- (3) 「排水設備の改築」とは、排水設備の一部を取り壊し、新たに排水設備を設置することをいいます。
- (4) 「浄化槽新設」の場合、その放流先（流末）の種類により、「計画確認申請書」の取扱が次のようになります。  
暗渠である一般下水道（横浜市が管理する公共下水道以外の下水道）に放流する場合は「計画確認申請書」が必要です。  
また、放流先が河川、水路（開渠<sup>きよ</sup>）及びU字側溝等の場合は、「計画確認申請書」は不要です。  
ただし、どちらの場合も資源循環局への設置届出等は必要です。
- (5) 水質汚濁防止法に定める特定施設や除害施設を設置しているか、若しくは新設する場合は

計画確認申請書の提出に先立ち、環境創造局水・土壌環境課と協議を行い、必要に応じ下水道法又は横浜市下水道条例に基づき特定施設及び除害施設の届出を行い、その旨の確認を平面図（配置図）に受けなければなりません。

水質汚濁防止法に定める特定施設や除害施設が設置される主な業種

{  
メッキ業・金属表面処理業・ガソリンスタンド・自動車整備工場  
自動車小売業・営業用露天洗車場等  
}

- (6) 地下排水槽を新設するときは、第4章に基づき計算書を添付して計画確認申請書を提出してください。

## 5 排水設備等の計画確認申請書の提出に伴う注意事項

接続ます及び取付管について、次の事項に該当する場合は、排水設備計画確認を申請する前に、事前に各区土木事務所と協議してください。

- (1) 公道上の接続ますの改修が必要な場合
- (2) 既設の取付管の改修や管径不足の場合
- (3) 接続ますを公道上に設置する場合
- (4) 接続ます及び取付管を新設する場合

## 6 私道に下水道を敷設する場合の取扱い

(<http://www.city.yokohama.lg.jp/kankyo/data/book/suisen/pdf/suisentebiki3.pdf>)

私道の下水道は本来、私人がその費用を負担し、設置するものですが、本市では水洗化普及の促進を図るため、次の施策を展開しています。

- (1) 私道対策受託下水道工事
- (2) 共同排水設備工事助成制度

問い合わせ 環境創造局 管路保全課 (TEL) 671-2831  
各区土木事務所

## 第2節 排水設備等の工事完了手続等

### 1 排水設備等の工事完了届出書の添付書類

排水設備（水洗便所改造）工事完了届出書に添付する図書は、次のとおりです。

- (1) 計画確認申請書と同様の付近の見取図（案内図）
- (2) 原則として1/400以上の配置図（平面図）

### 2 排水設備等の工事完了届出書の提出先

計画確認申請書の提出先は、各区土木事務所です。



## 第3節 作成例

### 1 排水設備等の計画確認申請書の作成例

処理区域内で排水設備を設置する場合

第5号様式 ㊦

副所長	係長	担当者

### 排水設備（水洗便所改造）計画確認申請書

年 月 日

(申請先)  
横浜市長

申請者 住所 横浜市中区港町1-1  
フリガナ 氏名 ヨコハマ 横 濱 イチロウ 一 郎 ㊦  
 (電話 〇〇〇 - 〇〇〇〇)  
 (法人の場合は、名称・代表者の氏名)

排水設備の設置（水洗便所改造）について、横浜下水道条例（第14条第2項（第37条）で準用する）第4条に規定する確認を受けたいので、次のとおり申請します。

設 置 場 所	横浜市中区山下町1番地	告 示	〇〇年〇月〇日	
		排除方式	1. 分流 ㊦ 合流	
排水及び建物延べ面積	排水面積 150.5 m <sup>2</sup> ・ 建物延面積 60.5 m <sup>2</sup> ・ 敷地面積 150.5 m <sup>2</sup>			
設 置 区 分	㊦ 排 水 設 備 (新設) 増設、改 4 水洗便所新設 2 水洗便所改造（助成金、貸付金、自費）5 し尿浄化槽新設 3 し尿浄化槽廃止（助成金、貸付金、自費）6 除害施設その他 <small>(ディスプレイシステム・地下排水槽)</small>			
平均使用世帯及び人員等	平均使用 — 世帯 — 人	し尿浄化槽基 大 便 器 — 個	棟数 — 棟	
1日最大排出水量 (工場、事業所等の場合)	— m <sup>3</sup> /日 (従業員数 — 人)			
使用水の種類	水道水 地下水、その他 ( )	業 種		
排水設備の内容	管径	管径	ます (内)	ます (内)
	10 cm 18.5 m	cm m	30 cm 2 個	cm 個
	cm m	cm m	36 cm 2 個	cm 個
	cm m	cm m	cm 個	cm 個
取付管の有無	㊦ ・ 無 受託 自費	工 事 期 間	着手予定 〇〇年 〇月 〇日	完了予定 〇〇年 〇月 〇日
添 付 図 書	㊦ 付近の見取図 ㊦ 配置図 ㊦ 縦断面図			
施工指定工事店	指定工事店番号 第 〇〇〇 号	排水設備 工事責任 技 術 者	設計担当	番号 〇〇〇〇 氏名 〇 〇 〇 〇
			施工管理 担 当	番号 〇〇〇〇 氏名 〇 〇 〇 〇
	横浜市南区前里町〇〇〇番地 〇 〇 設備工業株式会社 代表者 〇 〇 〇 〇 (電 (ファクシミリ ) )			
備 考				

1. 変更の場合は、備考欄に当初の確認申請受付番号及びその変更理由を記入してください。
2. この申請書は、正副2部提出してください。
3. 署名することにより、氏名の記入及び押印に代えることができます。
4. 受託の可否については、「取付管接続工事」の申請時に審査します。

処理区域内で水洗便所の新設に伴い排水設備を設置する場合

第5号様式 ㊦

副所長	係長	担当者

排水設備（水洗便所改造）計画確認申請書

年 月 日

(申請先)  
横浜市長

申請者 住所 横浜市中区港町1-1  
フリガナ ヨコハマ イチ ロー  
 氏名 横 浜 一 郎 ㊦  
 (電話 〇〇〇 - 〇〇〇〇)  
 (法人の場合は、名称・代表者の氏名)

排水設備の設置（水洗便所改造）について、横浜下水道条例（第14条第2項（第37条）で準用する）第4条に規定する確認を受けたいので、次のとおり申請します。

設 置 場 所	横浜市中区山下町1番地		告 示	〇〇年〇月〇日
			排除方式	1. 分流 ㊦ 合流
排水及び建物延べ面積	排水面積 150.5 m <sup>2</sup> ・ 建物延面積 60.5 m <sup>2</sup> ・ 敷地面積 150.5 m <sup>2</sup>			
設 置 区 分	1 排水設備（新設、増設、改 ㊦ 水洗便所新設 2 水洗便所改造（助成金、貸付金、自費） 5 し尿浄化槽新設 3 し尿浄化槽廃止（助成金、貸付金、自費） 6 除害施設その他 (ディスプレイシステム・地下排水槽)			
平均使用世帯及び人員等	平均使用 〃 世帯 〃 人	し尿浄化槽 〃 基 大便器 〃 個	棟数 〃 棟	
1日最大排出水量(工場、事業所等の場合)	〃 〃 m <sup>3</sup> /日 (従業員数 〃 〃 人)			
使用水の種類	水道水	地下水、その他( )	業 種	
排水設備の内容	管径	管径	ます(内)	ます(内)
	10 cm 18.5 m	cm m	30 cm 2 個	cm 個
	cm m	cm m	36 cm 2 個	cm 個
	cm m	cm m	cm 個	cm 個
取付管の有無	㊦・無 受託 自費	工事期間	着手予定 〇〇年 〇月 〇日	完了予定 〇〇年 〇月 〇日
添付図書	㊦ 付近の見取図 ㊦ 配置図 ㊦ 縦断面図			
施工指定工事店	指定工事店番号 第 〇〇〇 号	排水設備 工事責任 技術者	設計担当	番号 〇〇〇〇 氏名 〇 〇 〇 〇
			施工管理 担 当	番号 〇〇〇〇 氏名 〇 〇 〇 〇
	横浜市南区前里町〇〇〇番地 〇 〇 設備工業株式会社 (電 代表者 〇 〇 〇 〇 (ファクシミリ )			
備 考				

1. 変更の場合は、備考欄に当初の確認申請受付番号及びその変更理由を記入してください。
2. この申請書は、正副2部提出してください。
3. 署名することにより、氏名の記入及び押印に代えることができます。
4. 受託の可否については、「取付管接続工事」の申請時に審査します。

計画変更の場合

第5号様式 ㊦

副所長	係長	担当者

排水設備（水洗便所改造）計画確認申請書

年 月 日

(申請先)  
横浜市長

申請者 住所 横浜市中区港町1-1  
フリガナ ヨコハマ イチロウ  
 氏名 横 浜 一 郎 ㊦  
 (電話 〇〇〇 - 〇〇〇〇)  
 (法人の場合は、名称・代表者の氏名)

排水設備の設置（水洗便所改造）について、横浜下水道条例（第14条第2項（第37条）で準用する）第4条に規定する確認を受けたいので、次のとおり申請します。

設 置 場 所	横浜市中区山下町1番地		告 示	〇〇年〇月〇日
			排除方式	1. 分流 ㊦ 合流
排水及び建物延べ面積	排水面積 150.5 m <sup>2</sup> ・ 建物延面積 60.5 m <sup>2</sup> ・ 敷地面積 150.5 m <sup>2</sup>			
設 置 区 分	1 排水設備（新設、増設、改 ㊦ 水洗便所新設 2 水洗便所改造（助成金、貸付金、自費）5 し尿浄化槽新設 3 し尿浄化槽廃止（助成金、貸付金、自費）6 除害施設その他 (ディスプレイシステム・地下排水槽)			
平均使用世帯及び人員等	平均使用 — 世帯 — 人	し尿浄化槽 大便器	— 基 — 個	棟数 — 棟
1日最大排出水量(工場、事業所等の場合)	— m <sup>3</sup> /日 (従業員数 — 人)			
使用水の種類	水道水	地下水、その他( )	業 種	
排水設備の内容	管径	管径	ます(内)	ます(内)
	10 cm 18.5 m	cm m	30 cm 2 個	cm 個
	cm m	cm m	36 cm 2 個	cm 個
	cm m	cm m	cm 個	cm 個
取付管の有無	㊦・無 受託 自費	工事期間	着手予定 〇〇年 〇月 〇日 完了予定 〇〇年 〇月 〇日	
添付図書	㊦ 付近の見取図 ㊦ 配置図 ㊦ 縦断面図			
施工指定工事店	指定工事店番号 第 〇〇〇 号	排水設備 工事責任 技術者	設計担当	番号 〇〇〇〇 氏名 〇 〇 〇 〇
			施工管理 担 当	番号 〇〇〇〇 氏名 〇 〇 〇 〇
	横浜市南区前里町〇〇〇番地 〇 〇 設備工業株式会社 (電 代表者 〇 〇 〇 〇 (ファクシミリ )			
備 考				

1. 変更の場合は、備考欄に当初の確認申請受付番号及びその変更理由を記入してください。
2. この申請書は、正副2部提出してください。
3. 署名することにより、氏名の記入及び押印に代えることができます。
4. 受託の可否については、「取付管接続工事」の申請時に審査します。

2 排水設備等の工事完了届出書の作成例

工事が完了した場合

副所長	係長	担当者	検査	
			年 月 日	

排水設備（水洗便所改造）工事完了届出書

平成 年 月 日

(届出先)  
横浜市長

届出者 住所  
氏名 ㊟  
(電話 )  
(法人の場合は、名称・代表者の氏名)

排水設備（水洗便所改造）工事が完了しましたので、次のとおり届け出ます。

設置場所	金 沢 区 六 浦 町 ○ ○ 番 地				
水道使用者番号 (水道局お客様番号)	□□	—	□□□□	—	□□□□□□
設置区分	1 排水設備（新設、増設、改		4 水洗便所新設		
	2 水洗便所改造（助成金、貸付金、自費）		5 し尿浄化槽新設		
	③ し尿浄化槽廃止（助成金、貸付金、自費）		6 除害施設その他		
確認番号	第 1 2 3 号				
確認年月日	△△年 4 月 8 日				
工事完了年月日	△△年 4 月 30 日				
施工指定工事店	指定工事店番号 第 ○○○ 号 横浜市南区前里町○○○番地 ○○ 設備株式会社 代表取締役 ○○○○ (電話 ○○○ - ○○○)				
備				有	
				設計変更 無	
考					

- (注) 1. 水道使用者番号の欄は、設置区分の欄の2又は3に該当する場合のみ記入してください。  
2. 署名することにより、氏名の記入及び押印に代えることができます。

### 3 説明書の作成例

第34号様式（第42条）

（表）  
説明書

年 月 日

説明者	住所又は所在地	横浜市南区前里町〇〇〇番地
	商号又は名称	〇〇設備工業株式会社
	代表者氏名	代表者 〇〇 〇〇 <span style="float: right;">(印)</span>
	電話番号	〇〇〇-〇〇〇〇
	説明担当者氏名	〇〇 〇〇

設置区分 1, 3, 4, 6 の場合

設置区分 2 の場合

設置区分 5 の場合

- 排水設備の新設等の工事の申込み
- 処理区域内におけるくみ取便所の水洗便所への改造工事の申込み
- 下水を暗渠きよである一般下水道に流入させるために必要な排水管、排水渠きよその他の排水施設の設置等を行う旨の申込みを受けたため、横浜市下水道条例第38条第2項の規定により、次の事項を説明します。

(1) 工事を開始する前に必要な手続（横浜市下水道条例第4条）

排水設備（水洗便所改造）計画確認申請書（正副2部）を横浜市長（受付窓口は、工事を行う場所を所管する各区の土木事務所です。以下同じ。）に提出して、確認を受ける必要があります。横浜市長から副本の返却を受けたことを確認した後でなければ、排水設備指定工事店は、工事に着手することができません。

(2) 工事後に必要な手続（横浜市下水道条例第5条）

工事が完了した日から5日以内に、横浜市長に排水設備（水洗便所改造）工事完了届出書を提出してください。

((3)及び(4)は、排水設備の新設等の工事の申込み又は処理区域内におけるくみ取便所の水洗便所への改造工事の申込みを受けた場合に説明する事項です。)

(3) 公共下水道の使用開始等に必要な手続（横浜市下水道条例第17条第1項及び第2項）

工事により設置した排水設備又は水洗便所の使用を開始し、廃止し、中止し、又は現に中止しているその使用を再開するときは、遅滞なく、横浜市長に公共下水道使用開始（廃止・中止・再開）届出書を提出してください。

水道又は工業用水道の使用開始等の届出をしたときは、当該届出をもって、公共下水道使用開始（廃止・中止・再開）届出書を提出したとみなされますので、提出は不要です。

(4) 手続を怠った場合の罰則（横浜市下水道条例第45条第1号及び第2号並びに第46条）

(1)、(2)又は(3)のいずれかの手続を怠った場合には、5万円以下の過料に処されます。

また、(1)、(2)又は(3)のいずれかの手続を怠り、詐欺その他不正の行為により下水道使用料の徴収を免れた場合には、その徴収を免れた金額の5倍に相当する金額以下の過料に処せられます。

（注意） 該当する□にレ印を記入してください。

(裏)

【横浜市下水道条例（抜粋）】

（排水設備の計画の確認）

第4条 排水設備の新設等を行なおうとする者は、規則で定めるところにより、あらかじめ、その計画が排水設備の設置及び構造に関する法令及びこの条例の規定に適合するものであることについて確認の申請書を提出して市長の確認を受けなければならない。確認を受けた事項を変更しようとするときも、同様とする。

（排水設備の工事の完了の届出）

第5条 排水設備の新設等を行なった者は、規則で定めるところにより、その工事が完了した日から5日以内にその旨を市長に届け出なければならない。

（水洗便所）

第14条 し尿を公共下水道に排除するときは、市長が特別に理由があると認める場合を除くほか、水洗便所（污水管が公共下水道に連結されたものに限る。以下この条において同じ。）によらなければならない。ただし、し尿を処理区域以外の排水区域の公共下水道に排除するときは、建築基準法施行令（昭和25年政令第338号）第32条に規定するし尿浄化槽<sup>そう</sup>を設けなければならない。

2 第4条及び第5条の規定は、処理区域内においてくみ取便所を水洗便所に改造する場合に準用する。

（使用開始等の届出等）

第17条 水道、工業用水道、井戸水、湧水、雨水等に係る下水を排除しての公共下水道の使用を開始し、廃止し、中止し、又は現に中止しているその使用を再開しようとする者は、規則で定めるところにより、遅滞なく、その旨を市長に届け出なければならない。

2 前項に規定する者が、横浜市水道条例（昭和33年4月横浜市条例第12号）又は横浜市工業用水道条例（昭和35年10月横浜市条例第21号）の規定に基づき横浜市水道事業管理者に水道又は工業用水道の使用開始等の届出をしたときは、当該届出をもって前項の届出があったものとみなす。ただし、前項の規定により届け出る事項に水道又は工業用水道に係る下水以外の下水に関する事項が含まれる場合は、この限りでない。

第45条 次のいずれかに該当する者は、50,000円以下の過料に処する。

- (1) 第4条（第14条第2項で準用する場合を含む。）の規定による確認を受けずに排水設備の新設等を行なった者
- (2) 第5条（第7条第2項及び第14条第2項において準用する場合を含む。）、第7条第1項、第9条第2項、第17条第1項又は第21条第2項の規定による届出をせず、又は虚偽の届出をした者

第46条 詐欺その他不正の行為により下水道使用料の徴収を免れた者は、その徴収を免れた金額の5倍に相当する金額以下の過料に処する。

【横浜市下水道条例施行規則（抜粋）】

（排水設備の計画の確認の申請書等）

第8条 条例第4条（条例第14条第2項及び第37条で準用する場合を含む。以下この条において同じ。）に規定する申請書は、排水設備（水洗便所改造）計画確認申請書（第5号様式）とし、正副2部提出しなければならない。

（排水設備の工事の完了届）

第9条 条例第5条（条例第14条第2項及び第37条で準用する場合を含む。）の規定による届出は、排水設備（水洗便所改造）工事完了届出書（第6号様式）によってしなければならない。

（使用開始等の届出）

第19条 条例第17条第1項の規定による届出は、公共下水道使用開始（廃止・中止・再開）届出書（第19号様式）によってしなければならない。

## 4 説明報告書の作成例

第 35 号様式（第 42 条）

説明報告書

年 月 日

（報告先）

横浜市長

報告者	住所又は所在地	横浜市南区前里町〇〇〇番地
	商号又は名称	〇〇設備工業株式会社
	代表者氏名	代表者 〇〇 〇〇 ⑩
	電話番号	〇〇〇-〇〇〇〇
	説明担当者氏名	〇〇 〇〇

### 設置区分 1, 3, 4, 6 の場合

- 排水設備の新設等の工事について説明をした場合

私は、横浜市下水道条例第 38 条第 2 項の規定により、説明書（横浜市下水道条例施行規則第 34 号様式）を交付して説明を行いましたので、その旨を報告します。

### 設置区分 2 の場合

- 処理区域内におけるくみ取便所の水洗便所への改造工事について説明をした場合

私は、横浜市下水道条例第 38 条第 2 項の規定により、説明書（横浜市下水道条例施行規則第 34 号様式）を交付して説明を行いましたので、その旨を報告します。

### 設置区分 5 の場合

- 下水を暗渠<sup>きよ</sup>である一般下水道に流入させるために必要な排水<sup>きよ</sup>管、排水<sup>きよ</sup>渠その他の排水施設の設置等について説明をした場合

私は、横浜市下水道条例第 37 条において準用する同条例第 38 条第 2 項の規定により、説明書（横浜市下水道条例施行規則第 34 号様式）を交付して説明を行いましたので、その旨を報告します。

説明書の交付及び説明を受けたことに対する確認欄

工事の申込みをした者	住所又は所在地	横浜市中区港町 1-1
	氏名又は名称	横浜 一郎 ⑩

私は、 年 月 日、報告者より、上記の報告の内容のとおり、説明書の交付及び説明を受けました。

- （注意）
- 1 該当する□にレ印を記入してください。
  - 2 確認欄の押印は、署名することにより省略することができます。

5 排水設備(水洗便所)計画確認申請を取り下げる場合の作成例

排水設備(水洗便所)計画確認申請取下げ届

平成 年 月 日

横浜市長

住所

申請者

印

氏名

TEL

「排水設備(水洗便所改造)計画確認申請書」を取り下げたいので、  
次のとおり届け出ます。

1 確認番号 ○○土第○○○○号

2 確認年月日 平成○○年○○月○○日

3 施工場所 ○○区○○○○丁目○○番地

4 理由

(例)

建築計画の変更に伴い排管経路の変更が発生したため

5 施工状況

※未着手の場合

未着手と記載

※着手済の場合

出来高及びその措置を記載

6 添付図書

① 排水設備(水洗便所改造)計画確認申請書(副)

(確認印押印済みのもの)



## 第3章 排水設備の技術上の基準

この章は、「下水道法」、「下水道法施行令」、「横浜市下水道条例」、「横浜市下水道条例施行規則」の規定に基づき、排水設備の技術上の基準等について解説したものです。

### 第1節 排水設備の設計

#### 1 基本的事項

屋外排水設備の設置にあたっては、次の事項を考慮する。

- (1) 公共下水道のますその他の排水施設の位置、屋内排水設備とその位置、敷地の土地利用計画等について調査を行う。また、敷地高が周辺地盤より低い場合には、周囲からの雨水の浸入や下水の逆流に特に留意すること。
- (2) 排除方式は、公共下水道の排除方式に合わせなければならない。なお、工場、事業場排水は、一般の排水と分離した別系統で接続ますに接続することが望ましい。
- (3) 構造等は、法令等の基準に適合し、かつ円滑な排水機能を有するものとする。

#### 【解説】

##### (1) について

次の事項を事前に調査してください。

ア 処理区域の確認（供用開始の期日の確認）、排除方式の確認（「分流式」か「合流式」）の調査。

##### イ 接続ます等

接続ます（汚水、雨水）の有無、その位置、構造等を確認する。ない場合又は位置、構造等の変更が必要な場合は、直ちに所定の手続をとる。雨水を側溝又は河川等の公共水面に排水するときはそれらの構造、位置を調査する。

##### ウ 計画下水量及び水質

建物の用途、使用人口、使用状況、給水状況（量及び給水源）、衛生器具等の種類や配置及び排出箇所、敷地面積等を調査して計画下水量を算定する。湧水や工場・事業場排水を排出する場合は水量、水質及び排水時間について調査し、公共下水道の排水能力との関連を調査する。

##### エ 敷地と建物

排水を計画している敷地及びその利用計画、建物の用途や規模、周辺の道路（公道か私道の確認）、隣地との境界線、他人の土地の借用の要否、土地の形状や起伏等を確認し、当該敷地や建物に降った雨水については、当該敷地内において集水し、下水道若しくはその他の排水施設等に接続し、排水すること。

特に、敷地高が周辺地盤より低い場合（半地下建物含む）は、雨天時の雨水が敷地や屋内に侵入しないように敷地周辺の地形や排水の状況を十分調査・把握するとともに、降雨時の雨水流入の防止対策や下水の逆流に対して、半地下建物内にポンプを設置し強制排水を行うなど必要な処置を講ずること。

なお、前記の必要な処置を講ずることとしては、敷地や建物への雨水の浸入防止策として、「土のうの常備や止水板設備の設置等」をいいます。

半地下建物地下室の浸水について

(<http://www.city.yokohama.lg.jp/kankyo/gesui/hanntika/hantika.html>)

オ 既存の排水施設、埋設物

敷地内の既存の排水施設の有無、位置、管径、構造、材質、利用の可否等を調査する。また、敷地内の埋設物（水道管、ガス管等）、浄化槽、便槽、井戸、植木、池、建物の土台等の位置、構造等も合わせて調査する。

(2) について

屋外排水設備の排水系統は、公共下水道の排除方式に合わせなければならない。特に、分流式の場合は、汚水管への雨水流入によって汚水管流下能力の低下や処理施設の処理機能が十分に発揮できなくなることから、また、雨水管への汚水流入によって公共用水域の水質悪化を招くことになることから、汚水管と雨水管の誤接続のないよう十分に注意しなければならない。

(3) について

排水設備の構造等は法第 10 条第 3 項によるほか、横浜市下水道条例等を遵守しなければならない。屋内排水設備からの排水を公共下水道又は私道排水設備等（雨水の場合は側溝、河川等を含む）へ円滑に排水し、維持管理が容易であるように設置する。

## 2 排水管

排水管は次の事項を考慮して定める。

- (1) 配管計画は、屋内排水設備からの排出箇所、接続ます等の排水施設の位置及び敷地の形状等を考慮して定める。
- (2) 管径及び勾配は、排水を支障なく流下させるように定める。
- (3) 使用材料は、水質、敷設場所の状況等を考慮して定める。
- (4) 排水管の土かぶりは、原則として 20cm 以上とする。ただし、条件等により防護、その他の措置を行う。
- (5) 排水管は、公共下水道の排除方式に従って接続ます等の排水施設に接続する。
- (6) 排水管は、沈下、地震等による損傷を防止するため、必要に応じて基礎、防護を施す。

### 【解説】

(1) について

基本的事項に留意し、敷地内の下水が円滑に排水できるように屋外排水設備の配管計画を定めなければならない。施工面のみを考えず将来の敷地利用計画や施設の維持管理等も考慮し、適切な配管位置等を定めることが大切です。

ア 接続ます等の排水施設の位置、屋内排水設備からの排出箇所、敷地利用状況（将来計画を含め）、敷地の地形、他の建築付帯設備の設置状況を考慮し配管経路を定める。

イ 排水管の埋設深さは敷地の地盤高、接続ますの深さを考慮し、最長延長の排水管の起点ますを基準として管路延長、勾配によって下流に向かって計算する。

ウ 排水管の延長は管路延長とし、ますの深さ、排水管の管底の計算は、管路延長により行います。

エ 配管は施工及び維持管理のうえから、できるだけ建物、池、樹木等の下を避ける。

オ 分流式の雨水管と汚水管は上下に並行することを避けるようにします。

カ 分流式の雨水管と汚水管が並列する場合、原則として建物からの排水が多いほうをを建物側とします。

キ 道路より低い宅地（物理的障害）や隣地通水承諾不可地（人為的障害）で自然流下による排水ができない場合は、汚水についてのみ「宅地内ポンプ排水施設等」（4-13 ページ参照）により、隣接する土地又は道路の公共下水道に排水することができます。

ク 雨水排水設備のうち、雨水ポンプによる排水は、原則排水設備計画確認の対象外となりますが、物理的障害や人為的障害等により、雨水排水設備の自然流下による設置が困難な場合にあっては、設置者の責任においてポンプ排水施設（雨水ポンプ及びポンプに

繋がる排水管)を設置することを妨げないものとします。

ただし、対象は戸建ての個人住宅を原則とし、開発事業等は除きます。

この雨水排水のためのポンプ排水施設は排水設備計画確認の対象外となります。

※ 配置図に「雨水ポンプ及びポンプに繋がる排水管については、申請者の責任において設置、排水設備計画確認の対象外」と記載すること。

ケ 合流地区でポンプ排水施設を設置しなければ下水を排出することができない場合にあつては、分流方式としてください。汚水と雨水を合流させるとポンプの故障時や停電時等にもしも、降雨があると排水ができないため、下水が(汚水と雨水)敷地に溢れてしまいます。これを防止するため、独立させた汚水と雨水各々の排水ポンプを設置し、下水を排出する必要があります。

ただし、対象は戸建ての個人住宅を原則とし、開発事業等は除きます。

(2) について

排水管は原則として自然流下方式であり、下水を支障なく流下させるために適切な管径、勾配とする必要があります。

通常、屋外排水設備の設計では、個々の流量計算を行って排水管の管径及び勾配を決めることはせずに、以下に示すようにあらかじめ基準を設けておき、これによって定めます。

## ア 排水管渠の基準

(ア) 同一系統の排水人口 1,000 人未満、及び排水面積が 1,500 m<sup>2</sup>未満の場合の管渠の内径と勾配

a 汚水のみを排除する排水管の内径及び勾配は、表 3-1 の左欄に掲げる排水人口に応じ、同表の中欄及び右欄に掲げる数値とすること。

表 3-1

排水人口 (人)	排水管の内径 (mm)	勾配
150 未満	100	2.0/100 以上 8.0/100 以下
150 以上 300 未満	125	1.7/100 以上 6.0/100 以下
300 以上 500 未満	150	1.5/100 以上 5.0/100 以下
500 以上 1000 未満	200 以上	1.2/100 以上 3.4/100 以下

汚水のみを排除する排水渠は、表 3-1 の左欄に掲げる排水人口に応じ、同表の中欄及び右欄に掲げる数値の排水管と同程度以上の流下能力を有すること。

b 雨水のみ又は汚水及び雨水を排除する排水管の内径及び勾配は、表 3-2 の左欄に掲げる排水面積に応じ、同表の中欄及び右欄に掲げる数値とすること。

表 3-2

排水面積 (m <sup>2</sup> )	排水管の内径 (mm)	勾配
200 未満	100	2.0/100 以上 8.0/100 以下
200 以上 400 未満	125	1.7/100 以上 6.0/100 以下
400 以上 600 未満	150	1.5/100 以上 5.0/100 以下
600 以上 1500 未満	200 以上	1.2/100 以上 3.4/100 以下

雨水のみ又は汚水及び雨水を排除する排水渠は、表 3-2 の左欄に掲げる排水面積に応じ、同表の中欄及び右欄に掲げる数値の排水管と同程度以上の流下能力を有すること。

基準では排水管内径と標準的勾配の範囲を定めていますが、やむを得ず同表によることができない場合は、所定の流速・流量が得られる管径・勾配を選定してください。

(イ) 同一系統の排水人口 1,000 人以上又は排水面積 1,500 m<sup>2</sup>以上の場合の管渠の内径と勾配

管渠の内径と勾配の決定は、次の定めるところによらなければならない。ただし、計算の結果下流管径が小さくなる場合においては、上流管渠の内径と同一管径とする。

a 計画汚水量

計画汚水量は、家庭汚水と事業排水に区分して求める。

家庭汚水量 (Q)

家庭汚水量 (Q) は、1 人 1 時間当たり最大汚水量 (470ℓ/人/日) を基準とし、次式により算定する。

$$Q \text{ (m}^3/\text{sec)} = 5.44 \times 10^{-6} \times \text{排水人口(人)}$$

事業排水量 (P3-76、77 参照)

事業排水量は、単位時間当たり最大汚水量を基準として算定する。

$$\text{時間当たり最大汚水量} = \text{平均汚水量(ℓ/d)} \times \text{変動率 } 1.3 \sim 2.00$$

b 計画雨水量 (計画雨水量は最大計画雨水流出量とする。)

最大計画雨水流出量算定式

流下型管渠施設の断面決定に用いる計画雨水量は、原則として合理式により算定する。

$$Q = 1 / 360 \cdot C \cdot I \cdot A$$

Q : 最大計画雨水流出量 (m<sup>3</sup>/sec)

C : 流出係数

I : 到達時間内の降雨強度 (mm/hr)

t : 流達時間 (min)

A : 排水面積 (ha)

合理式に用いる降雨強度式は、次式を採用する。

$$\text{(5 年確率)} \quad I = 880 / (t^{0.65} + 4.4)$$

$$\text{(10 年確率)} \quad I = 1,452 / (t^{0.70} + 7.5)$$

ここに、I = 降雨強度 (mm/hr)、t = 降雨継続時間 (min) = 流達時間 (min)

$$t = t_1 + t_2$$

t : 流達時間

t<sub>1</sub> : 流入時間 (原則 5 分とする。)

t<sub>2</sub> : 流下時間  $t_2 = (\text{管渠延長 (m)} L / \text{管内流速 (m/sec)} V) / 60$

V : 設計管内流速とする。

原則として、排水施設の計画にあたっては、「自然排水区域」についての降雨強度式は 5 年確率とし、「ポンプ排水区域」については 10 年確率とするが、計画に際しては、管路整備担当課及び管路保全担当課と調整のうえ、算定すること。

c 計画下水量

計画下水量は、次の各項目を考慮して決定する。

(1) 汚水管渠は、計画時間最大汚水量を基準とする。

(3) 合流管渠は、計画雨水量と計画時間最大汚水量とを加えた量を基準とする。

d 余裕

- (1) 汚水管渠では、計画汚水量に対し100%以上の余裕を見込む。
- (2) 雨水管渠及び開渠では、計画雨水量に対する余裕は見込まない。  
(ただし、開渠の余裕高は、原則として0.2H（Hは開渠の深さ）以上とし、 $0.2H > 0.6\text{ m}$ の場合は0.6mとする。）
- (3) 合流管渠では、汚水量分のみに20%以上の余裕を見込み、雨水量分については余裕を見込まない。

e 流速及び勾配

流速は一般に下流に行くに従い漸増させ、勾配は下流に行くに従い、次第に小さくなるようにし、次の各号を考慮して定めなければならない。(注1)

(a) 汚水排水管渠

汚水排水管渠にあつては、計画下水量に対して流速は1.0～1.8m/secが望ましいが、最小0.6m/sec、最大3.0m/secとすることができる。

(b) 雨水排水管渠・合流排水管渠

雨水排水管渠・合流排水管渠にあつては、計画下水量に対して流速は1.0～1.8m/secが望ましいが、最小0.8m/sec、最大3.0m/secとすることができる。

f 管渠の断面積

計画下水量を流下させるために必要な管渠の断面積は、管渠の勾配を定め流量計算式( Manning公式) から求める。(注2)

$$Q = A \cdot V$$

$$V = 1/n \cdot R^{2/3} \cdot I^{1/2}$$

Q : 流量 (m<sup>3</sup>/sec)                  R : 径深(m) (A/P)

V : 流速 (m/sec)                  P : 流水の潤辺長(m)

A : 流水の断面積 (m<sup>2</sup>)          I : 勾配 (分数又は小数)

n : 粗度係数 (塩ビ管 0.01、コンクリート管・ボックスカルバート・陶管・及びU字溝 0.013)

管渠の断面積として、円形管は満流、矩形渠は水深を内法高さの9割、馬てい形渠では水深を内法高さの8割とし、所定の計画流量を流すのに十分な断面の大きさを決定する。

g 流出係数

流出係数は0.7ただし、商業系地域は0.8とする。

注) 都市機能が集積している地区や地下空間利用などが発達している地区などにおいては、0.9を上限として用いる。

(注1) 排水管渠は、原則として自然流下方式としており、勾配を急にすると流下能力は増大しますが、下水のみが薄い層になって流下し、固形物が管内に停滞する恐れがあり、勾配が緩やか過ぎると流下能力が低下し、管内に沈殿物を生じさせます。そのため、適切な勾配としなければなりません。また、急勾配の道路(階段を含む)に隣接して石積みなどがあり、埋設深さや施工上の理由から管渠を標準的に埋設することがきわめて困難な地形の場合、管の勾配が急に変わる地点の人孔では溢水の生じる危険があるので、緩和区間(標準勾配)を設けなければならない。

なお、排水管を布設しようとする土地が「急傾斜地の崩壊による災害の防止に関する法律」に基づき指定されている場合は、別途神奈川県横浜治水事務所と協議して

ください。

(注 2) 排水人口が 1,000 人未満及び排水面積が 1,500 m<sup>2</sup>未満となる部分については、表により管渠の内径と勾配を決定し、超える部分については式により計算します。ただし、計算の結果下流管径が小さくなる場合は、上流管渠の内径と同一管径とします。

(ウ) 管渠の内径と勾配の特例

<規則第 6 条>

条例第 3 条第 2 項に規定する規則で定める場合は、一の建築物から排除される下水の一部を排出する排水管渠で、延長が 3 メートル以下の場合または市長が特に理由があると認めた場合とする。

2 前項の場合においては、排水管渠の内径または内のり幅は 75 ミリメートル以上、勾配は 100 分の 3 以上またはこれと同程度以上の流下能力を有するものでなければならない。

(エ) 管渠の材質及び構造等

a コンクリート、合成樹脂及びその他耐水性の材料で造り、かつ漏水のない構造とすること。(注 1)

b 堅固で耐久力を有する構造とすること。

c 汚水（冷却の用に供した水その他の汚水で雨水と同程度以上に清浄であるものを除く。）を排除すべき排水渠は、暗渠とすること。

ただし、製造業又はガス供給業の用に供する建築物内においては、この限りではない。

d 管渠の土かぶりは、建築物の敷地内では 20cm 以上、建築物の敷地外では 60cm 以上を標準とすること。ただし、これによりがたい場合で必要な防護を施したときは、この限りでない。(注 2)

e 管渠には、管渠の種類、土質及び土かぶり等に応じ、必要な基礎を設けること。ただし、地盤が良好な場合は基礎を省くことができる。

なお、その構造については、「横浜市下水道設計標準図」（以下「設計標準図」という。）によること。

(注 1) 材質は、日本工業規格（JIS）又はこれに準ずるものを使用してください。一般には、硬質塩化ビニル管及び鉄筋コンクリート管等が使用されています。

(a) 硬質塩化ビニル管

水密性、耐薬品性に優れ軽量で施工性も良い。

地中配管部は V U 管（薄肉管）を、露出配管部は V P 管（厚肉管）を使用することを原則とします。

(b) 鉄筋コンクリート管

外圧に対する強度が優れていますが、耐酸性に劣ります。

(注 2) 荷重等を考慮のうえ必要な土かぶりを確保し、現場の状況等により必要な土かぶりが確保できない場合、管が露出する場合及び特別な荷重がかかる場合等はこれに耐えることができる管種を選定するか、防護を施してください。

表 3-4

	土かぶり
建築物の敷地内（宅地内）	20cm 以上
建築物の敷地外（歩車道）	60cm 以上

(ウ) 管渠の接合方法

- a 管渠の内径が変化する場合、又は2本の管渠が合流する場合の接合方法は、原則として7割水深の水位接合又は管頂接合とする。ただし、内径が250mm未満の場合及び平坦地で勾配のとれない場合は管底接合とすることができる。
- b 管渠の接合部は、流れに支障がないよう中心交角を60度以下とする。ただし、段差接合をする場合は中心交角の限度を90度とすることができる。
- c 地表勾配が急な場合は、原則として段差接合（段差最大1.5m）とすること。

3 ます又は人孔（マンホール）

ますの配置、材質、大きさ、構造等は、次の事項を考慮して定める。

(1) ますの設置箇所

排水管の起点、終点、会合点、屈曲点、その他維持管理上必要な箇所に設ける。

(2) ますの材質

材質は合成樹脂、鉄筋コンクリート等耐震性のものとする。

(3) ますの大きさ、形状及び構造

内径又は内のり15cm以上の円形又は角形とし、堅固で耐久性及び耐震性のある構造とする。詳細はP3-9の「イ ます又は人孔（マンホール）の形状」及び「設計標準図」による。

(4) ふた

堅固で耐久性のある材質とし、汚水ますは密閉ふたとする。ただし、雨水用のますの蓋は格子ふた等とすることができる。

(5) 底部

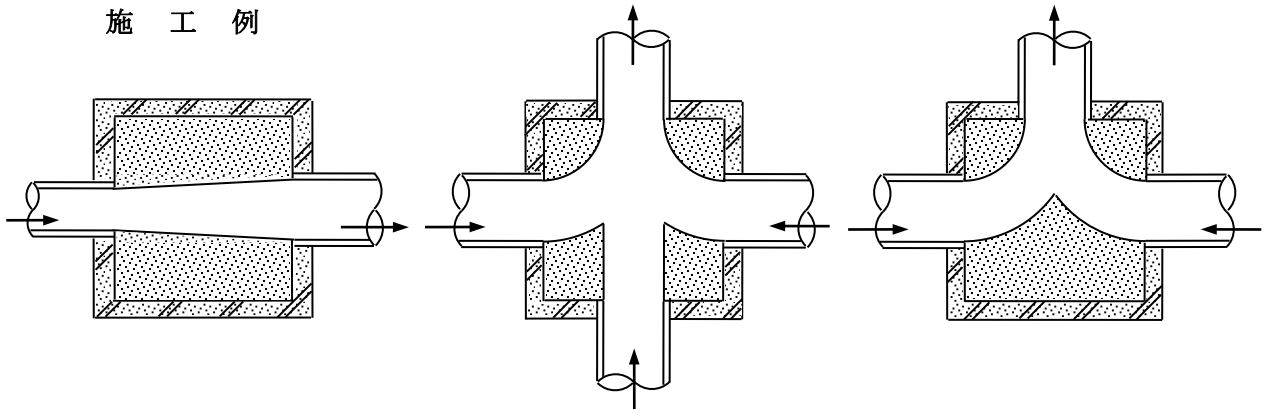
ますの底部には、汚水ますはインバートを、雨水ますは深さ15cm以上の泥だめを設ける。インバートの形状は、管渠の内径が250mm未満の場合は「設計標準図」に準じるものとし、250mm以上の場合は「設計標準図」による。（注1）

(6) 基礎

ますの種類、設置条件等を考慮し適切な基礎を施す。

(注1) 250mm未満の管渠において、直線部で管径が変わる場合はインバートをラップ形状とすること。また、直線部に枝管等が流入する場合や2方向から合流する場合は、流入管の上流側肩部は直線とせず、アール接続とすること。

施 工 例





ア ます又は人孔（マンホール）の設置箇所

- (ア) 次に掲げる箇所には、ます又は人孔（マンホール）を設けること。
- a 管渠の始まる箇所<sup>きよ</sup>
  - b 段差の生じる箇所。合流、会合する箇所
  - c 下水の流路の方向又は勾配が変化する箇所
  - d 管渠の内径又は内のり幅が変わる箇所または管種が異なる箇所<sup>きよ</sup>
  - e 建築物の下水の排出口から原則として1 m程度の箇所。雨樋を接続する場合は原則として3 m以内の箇所（注1）
  - f 浄化槽又は除害施設の流出口から原則として1 m程度の箇所
  - g 調整池または、遊水池の出入口から原則として1 m程度の箇所（注2）
  - h 管渠の長さ<sup>きよ</sup>がその管径又は内のり幅の120倍を超えない範囲内において清掃上適当な箇所（注3）
  - i 雨水の排水設備を開渠とした場合は、暗渠に接続する箇所<sup>きよ</sup>

(注1) 便所からの汚水が最初に流入するますは、汚水が上流へ逆流することを防止するため、少し下流側にますの位置をずらすか、ます内の落差を十分（5 cm 程度）確保することが望ましい。

雨ドイからの排水設備が3m以内であれば、ますを設置せず、雨水の公共下水道の開渠、LU側溝等に直接接続することができます。

(注2) 調整池または、遊水池に管理人孔がある場合は不要。

(注3) 排水管の直線部においては、その管径の120倍以内の箇所にますを設けることとしています。

表 3-5 排水管の内径別ますの最大設置間隔

排水管の内径 (mm)	100	125	150	200
最大設置間隔 (m)	12	15	18	24

※ 人孔を設置し下水道本管並みとして取扱える管きよは、維持管理に支障が無い範囲で「横浜市下水道設計指針」等の人孔間隔を準用することができます。

イ ます又は人孔（マンホール）の形状

ます又は人孔（マンホール）の形状は円形又は方形で、表 3-6 及び表 3-7 の左欄に掲げるますの深さ（雨水ますの場合は泥だめを除いた深さ）に応じ、同表右欄に掲げる内径又は内のり幅を有すること。

(ア) 合成樹脂ます

表 3-6

ますの深さ (cm) (雨水ますの場合は泥だめを除いた深さ)	ますの内径又は内のり幅 (cm)
90 未満	15 以上
90 以上 120 未満	20 以上
120 以上 150 未満	30 以上

(注 1) 公共下水道に接続する「接続ます」の規格等については「設計標準図」を参照してください。

(注 2) 合成樹脂ますの形状は、製品を確認のうえ決定すること。

(イ) コンクリートます又は人孔（マンホール）

表 3-7

ますの深さ (cm) (雨水ますの場合は泥だめを除いた深さ)	ますの内径又は内のり幅 (cm)	
	ます	接続ます
30 以上 60 未満	24 以上	—
60 以上 90 未満	40 以上	45 以上
90 以上 120 未満	60 以上	60 以上
120 以上 150 未満	70 以上	70 以上
150 以上	90 以上	90 以上

ますの深さが 150 cm 以上となる場合は、人孔（マンホール）を用いること。

(ロ) 特殊なます

障害物等の理由により上記のますが設置できない場合は、特殊なますを状況に応じ設置することができる。

ウ ます又は人孔（マンホール）の構造等

- (ア) インバートの形状は管渠の内径が 250mm 未満の場合は「設計標準図」に準じた形状とするが、直線部で管径が変わる場合はラップ形状とし、直線部に枝管等が流入する場合等はアール接続すること。250mm 以上の場合は「設計標準図」によること。（注1）
- (イ) インバートは管渠の内径又は内のり幅の半円とし、肩の勾配は 20%以上とすること。ただし、人孔（マンホール）の肩は 10%～20%とすること。
- (ロ) 人孔（マンホール）には、30cm 間隔で足掛金物を設置すること。
- (ハ) 既設の水道管やガス管などの障害物を包み込んで、ますを設置してはならない。

(注1) 管渠の内径が 250mm 未満の場合は上流管底と下流管底との落差をインバートでなめらかにすりつけ、管渠の内径が 250mm 以上の場合は下流側の管渠勾配に合わせたインバートとしてください。

エ ます又は人孔（マンホール）内での落差

ます又は人孔（マンホール）内での上流管底と下流管底との落差は、次のとおりとすること。

- (ア) 合成樹脂ます  
合成樹脂ますの落差は、製品の数値とすること。（注1）
- (イ) コンクリートます

表 3-8

内径又は内のり幅	60 cm 未満	60 cm 以上
落差	1 cm 以上	2 cm 以上

(注2)

(注1) 合成樹脂ますは、落差を必要としませんが、縦断面図作成に当たっては、ストレートますについては落差なしとし、合流部等に使用するますにあっては、製品の落差を使用してください。

(注2) コンクリートますでは、合流部の損失水頭の補正や汚水の逆流を防止するために落差を設けています。

オ 掃除口

小口径ますの設置が困難な場合に設ける掃除口については、次の各項によらなければならない。

- (ア) 掃除用具が容易に使用し得る形と大きさをもったもので、排水管と同口径のものとする。
- (イ) 掃除口の深さは、原則として 1 m 以内とすること。
- (ロ) 最大設置間隔（掃除口と掃除口の最大設置間隔）は、排水管の内径の 120 倍を超えない範囲とすること。

図 3-1 合成樹脂ますの標準構造図

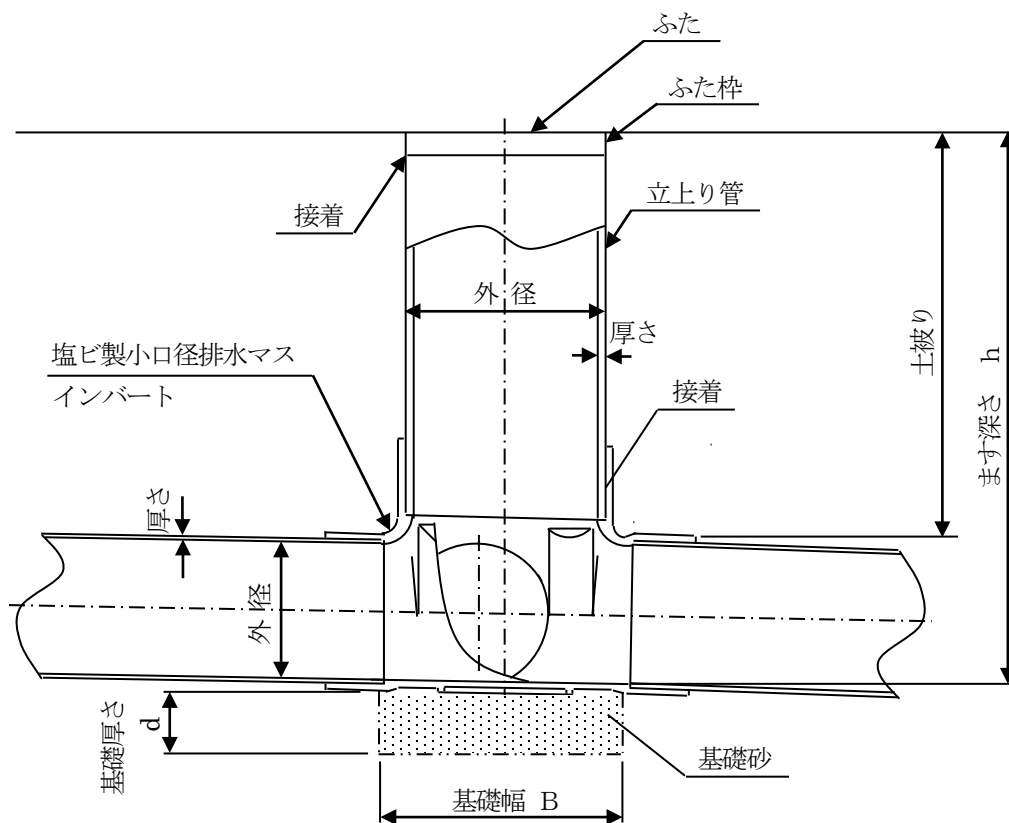


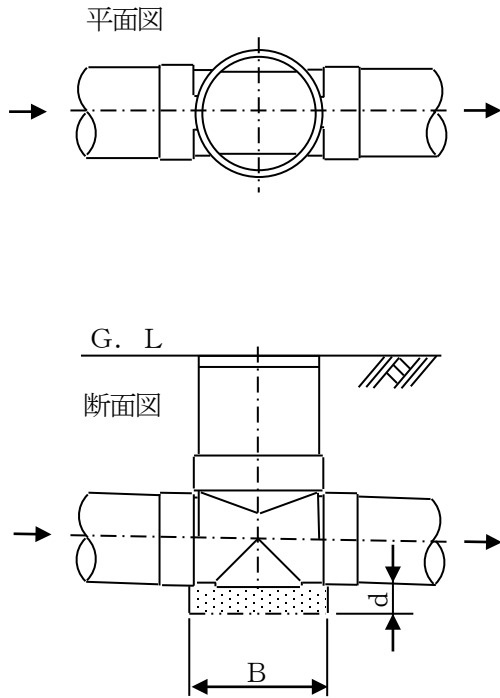
表 3-9 寸法表

ますの内径又は内のり幅(cm)	ますの深さ(cm)	基礎砂	
		B	d
15*	90 未満	20	5
20	90 以上 120 未満	25	5
30	120 以上 150 未満	35	5

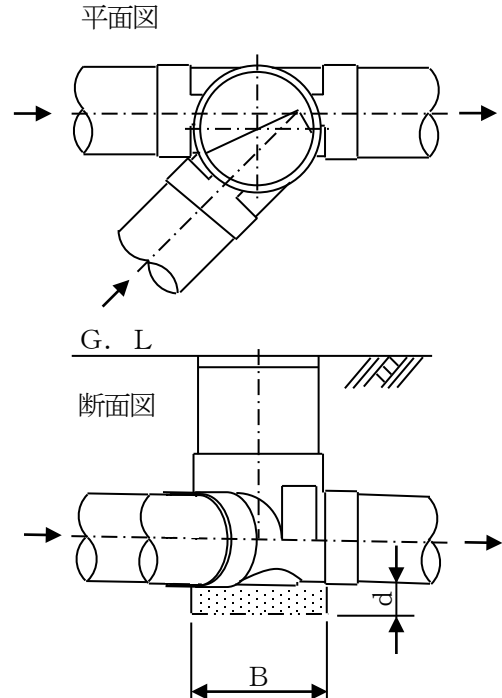
\* 中間ますはトイレから流入がある場合、上流への逆流を防止するため、上流管底と下流管底に落差のあるますを使用してください（4 5 YS 等）。

図 3-2 ますの内径φ150・管径φ100 の場合の平面図と断面図

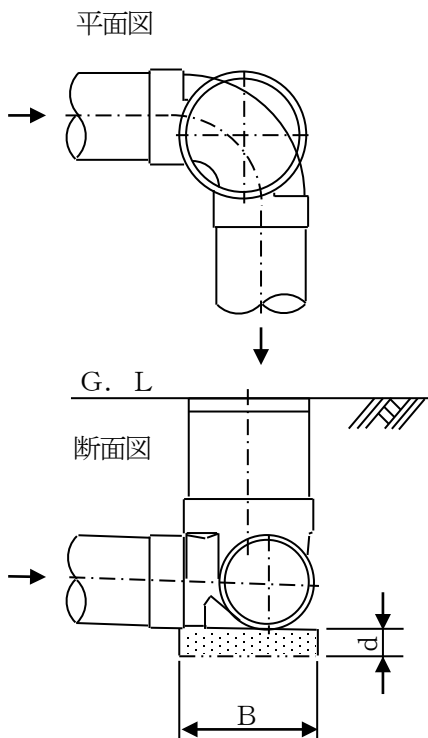
中間点 (S T)



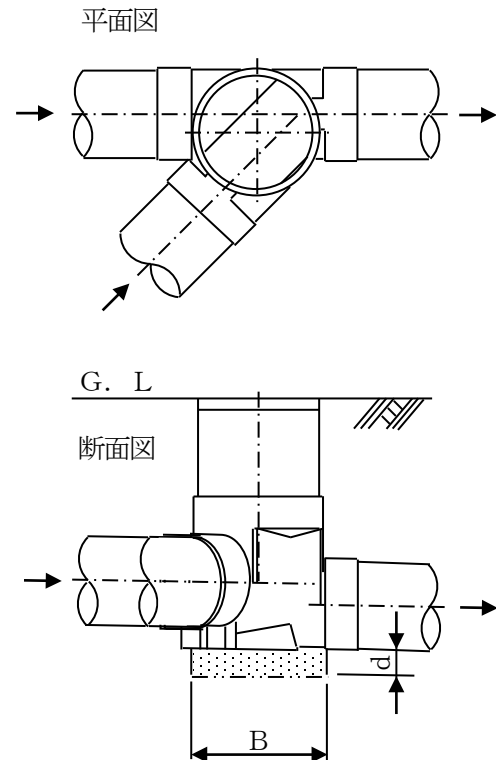
合流点 (4 5 Y)



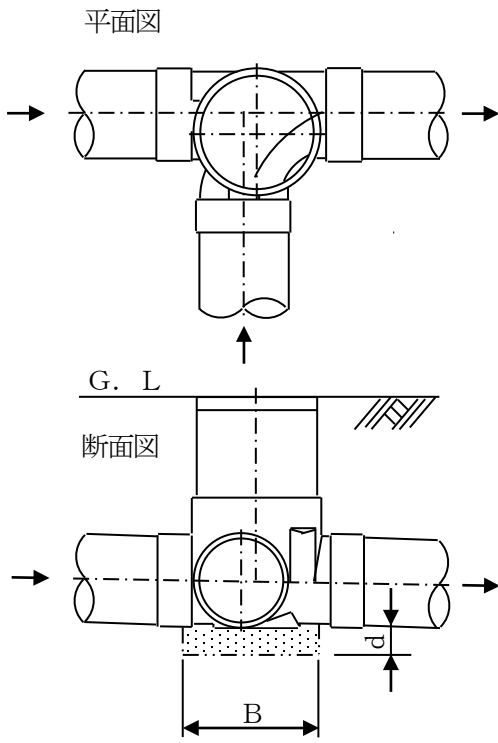
屈曲点 (90 L)



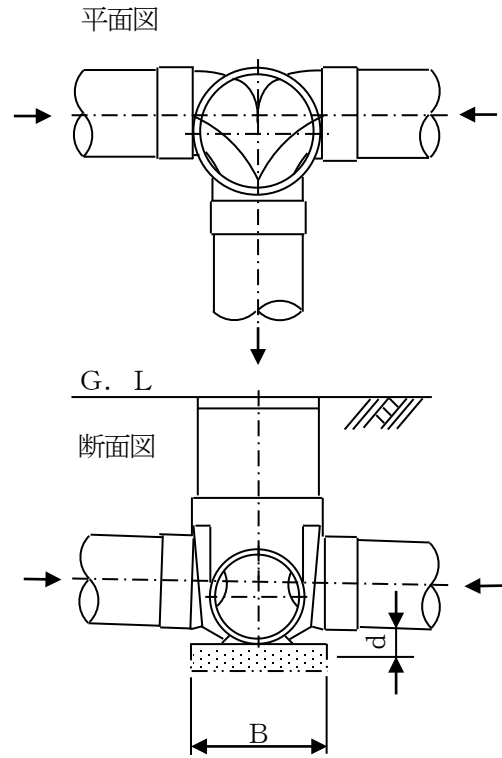
合流点 (4 5 Y S)



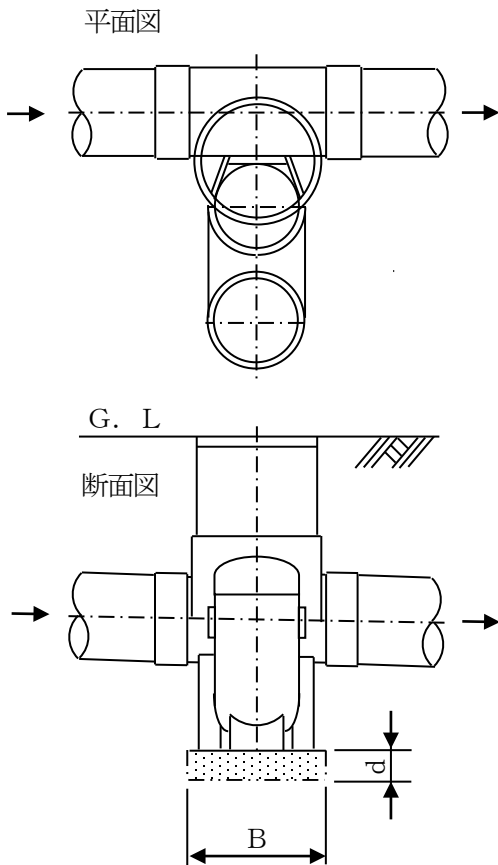
合流点 (90°Y)



合流点 (WLS)



合流点 (UT)



匀配变化点 (DR)

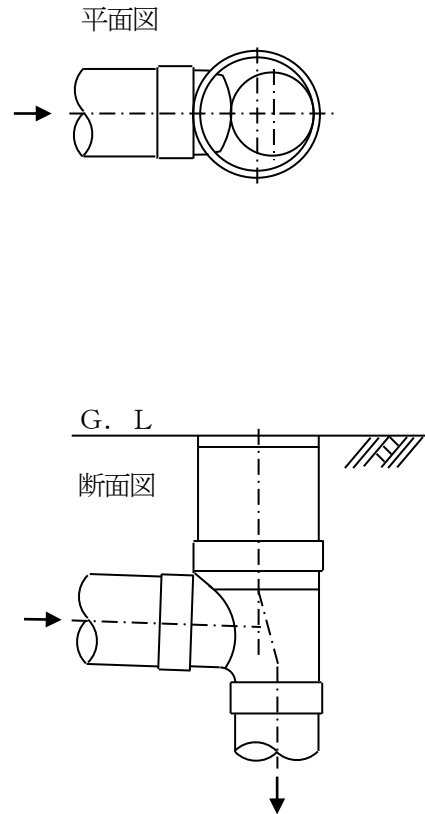
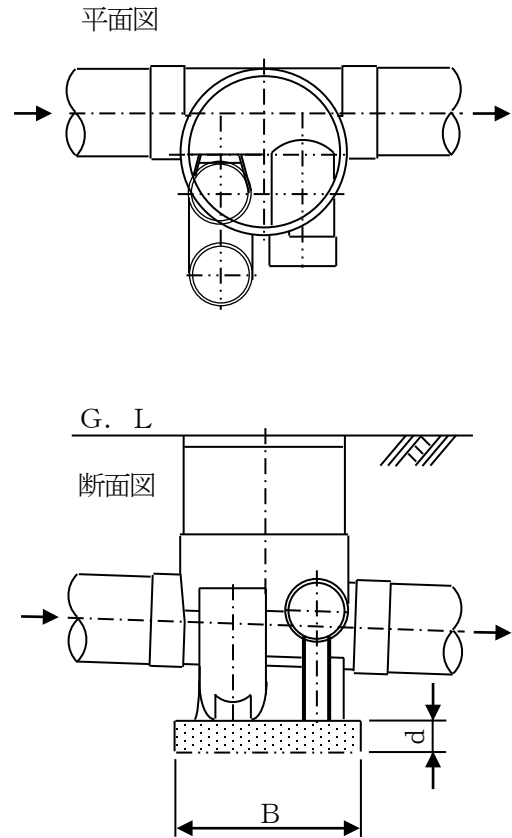
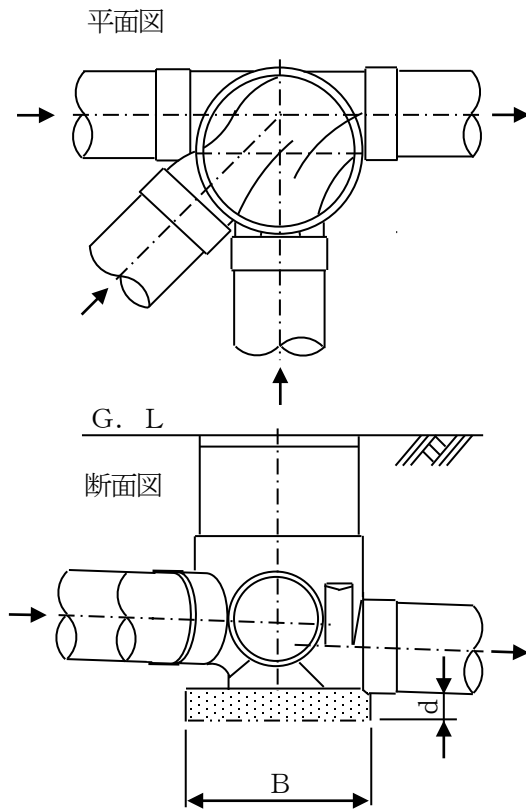


図 3-3 ますの内径φ200・管径φ100 の場合の平面図と断面図

45°・90° 合流点 (YWS)

トラップ・90° 合流点 (UT-Y)



#### 4 ドロップ管又は副管

ます又は人孔（マンホール）の上流管底と下流管底に著しい落差がある場合にはドロップ管又は副管を設けること。また、地盤の急変する箇所（階段、擁壁等）で上流側のます又は人孔（マンホール）と下流側のますに著しい落差がある場合にはドロップ管または副管を設けること。その構造については、P3-16 から P3-21 に示すもの又は「設計標準図」によること。

ドロップ管の種類には、D-1型、D-2型、D-3型、D-4型、D-5型及びD-6型の6種類があります。

D-1型、D-2型及びD-3型は、ます又は人孔（マンホール）の上流管底と下流管底に著しい落差がある場合に設けます。ただし、雨水のみの排水管を接続するますには設けないものとします（人孔（マンホール）は除く。）。

D-4型、D-5型及びD-6型は、地盤の急変する箇所（階段、擁壁等）で上流側のます又は人孔（マンホール）と下流側のます又は人孔（マンホール）に著しい落差がある場合など通常の形では、ます又は人孔（マンホール）間を排水管で結ぶことができない場合に設けます。

なお、D-4型、D-5型及びD-6型ドロップ管を設置しようとするときは、上流側に設けるます又は人孔（マンホール）と下流側に設けるます又は人孔（マンホール）との距離は、原則として3m以内とする。

また、同一地盤高で段差処理を行う方法として、止むを得ずD-4構造を計画する場合にあっては、下流側はます等を設置し、上流樹脂ますとの間隔は3m以内とする。なお、落差は2m以内とすること。（上流側が人孔の場合には使用しないこと。）

#### ア D-1型、D-3型（鉄筋コンクリート製）

上流管底と下流管底の排水管の管底に著しい落差がある場合にD-1型を設置するものです。

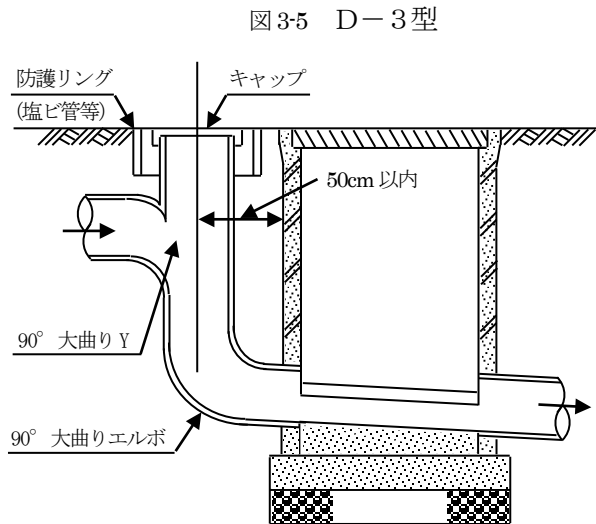
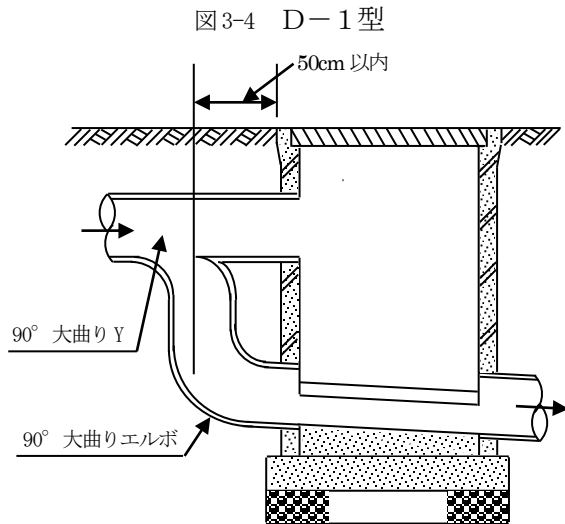
ただし、上流の排水管の勾配が急であったり、便器の排出口に近接し上部管口から下水が流出し、ます又は人孔（マンホール）内に汚物等が飛散する恐れがある場合に限り、D-3型を使用するものとします。

なお、D-1型、D-3型ドロップ管は、塩化ビニル管等の既製品を使用するため、次の表の数値以上の落差がないと築造できませんので、注意する必要があります。

表 3-10 D-1型、D-3型ドロップ管の施工可能な最小落差

排水管内径 (mm)	最小落差 (cm)
100	36
125	42
150	50
200	53

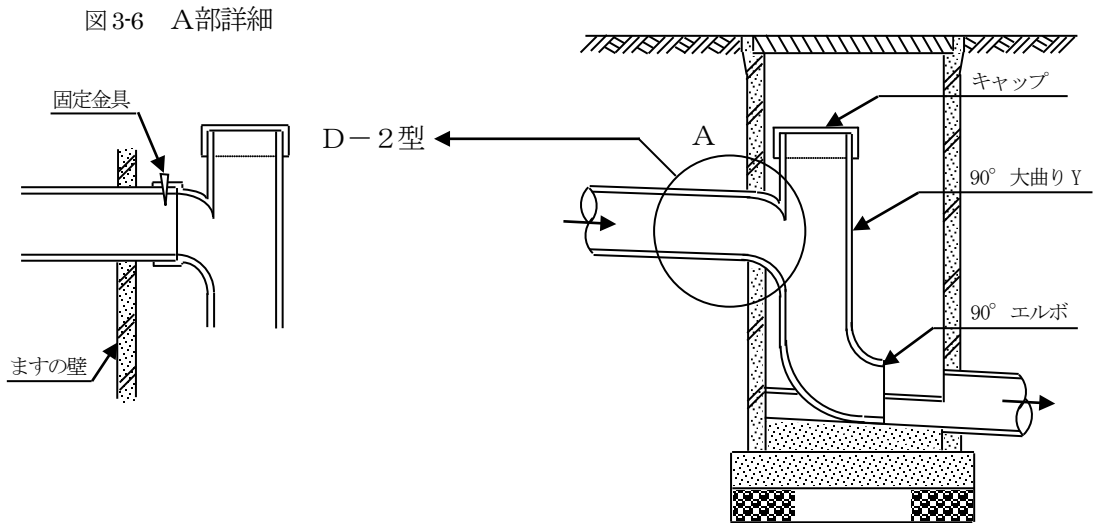




D-1型、D-3型ドロップ管の立管の距離は、ます又は人孔（マンホール）の外壁から原則として50cm以内とします。

イ D-2型

障害物等があり、D-1型、D-3型が築造できない場合にます又は人孔（マンホール）内に設置するものです。維持管理上に便宜をはかるため、差込み部分は金具（クギ又はネジ）で固定し、接着はしません。また、接続ますには、原則として設置しません。



(注) 小口径の合成樹脂ますを使用する場合は、D-1、D-2、D-3型ドロップは省略できます。

ウ D-4型

D-5型、D-6型と異なり排水管を露出させないで施工できますが、落差が2m以上になりますと、擁壁等の崩壊を招く恐れがありますので、原則として使用しないでください。ただし、擁壁と同時に施工する場合はこの限りではありません。

なお、上流側のますが人孔（マンホール）の場合は使用しないでください。

図3-7 汚水用D-4型

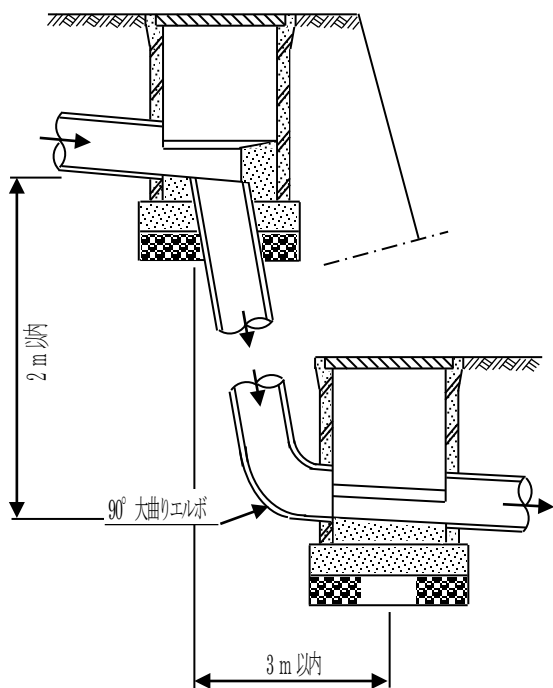


図3-8 雨水用D-4型

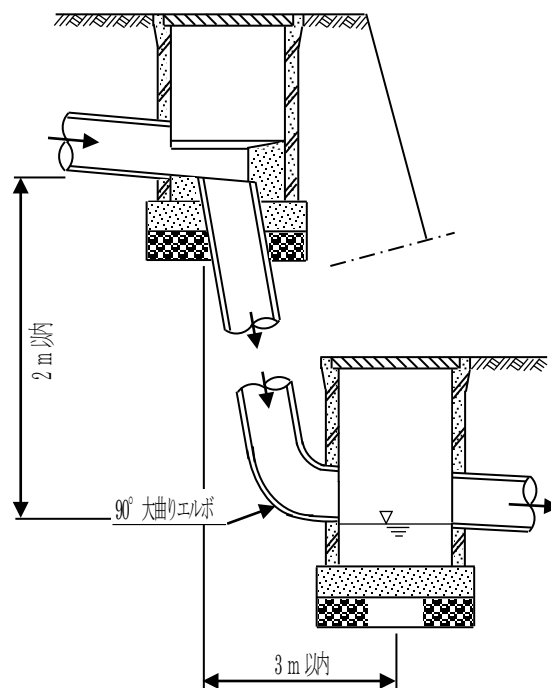
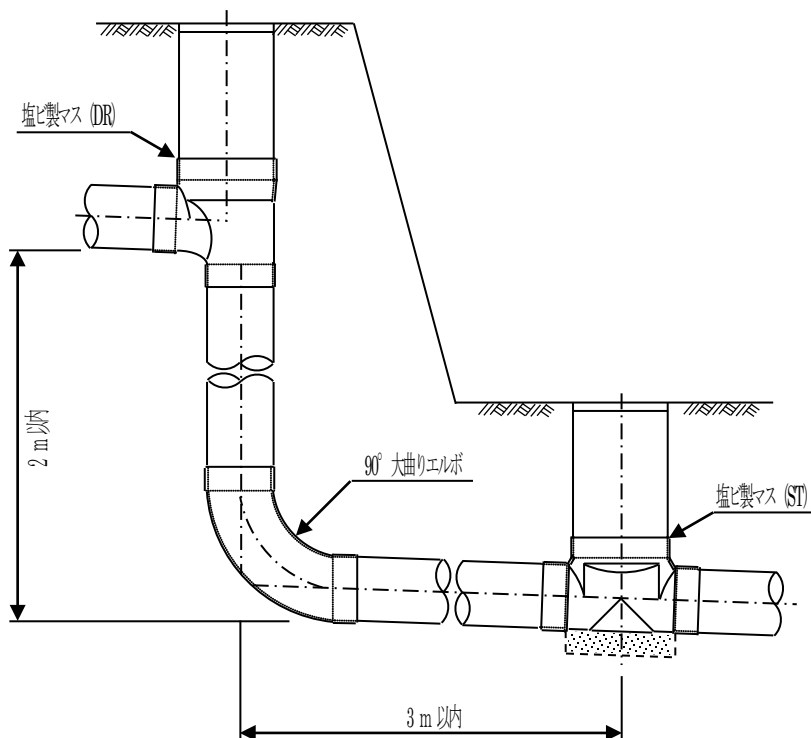


図3-9 汚水用 D-4型（雨水用については、下流側に泥溜部のあるもの）



エ D-5型、D-6型

D-5型は、擁壁等ののり勾配、ます又は人孔（マンホール）の設置等の条件に応じて設置できます。

D-6型は、D-5型に比べ合理的かつ経済的で維持管理上の面でも優れています。D-5型、D-6型を設置する場合は、管の劣化や破損防止等を考慮し、VP管を使用する必要があります。

図3-10 汚水用 D-5型

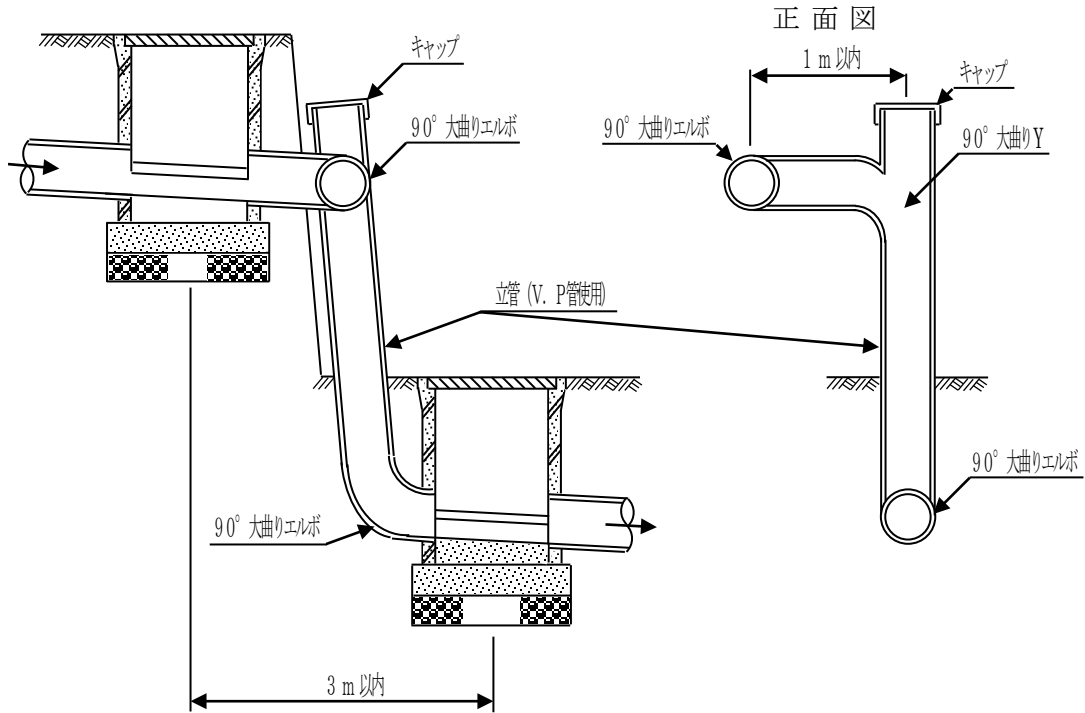


図3-11 汚水用 D-6型

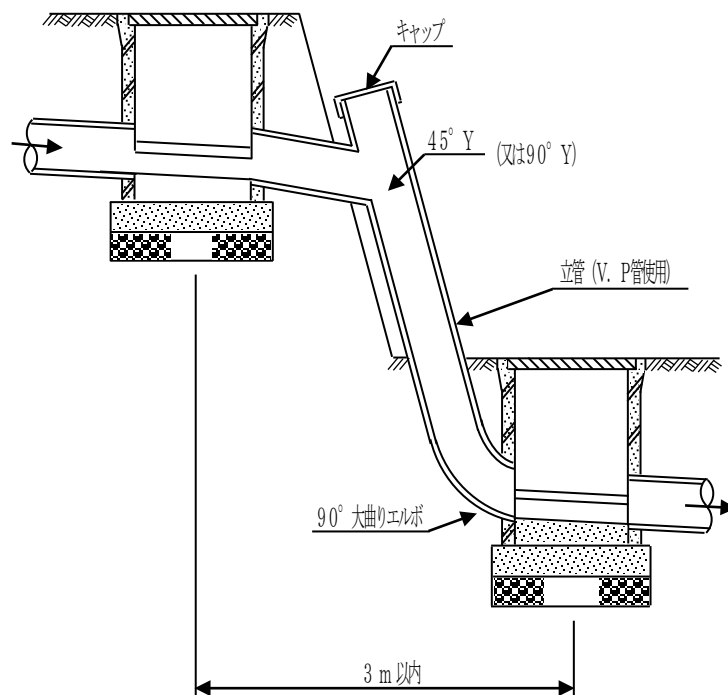


図 3-12 D-5 型

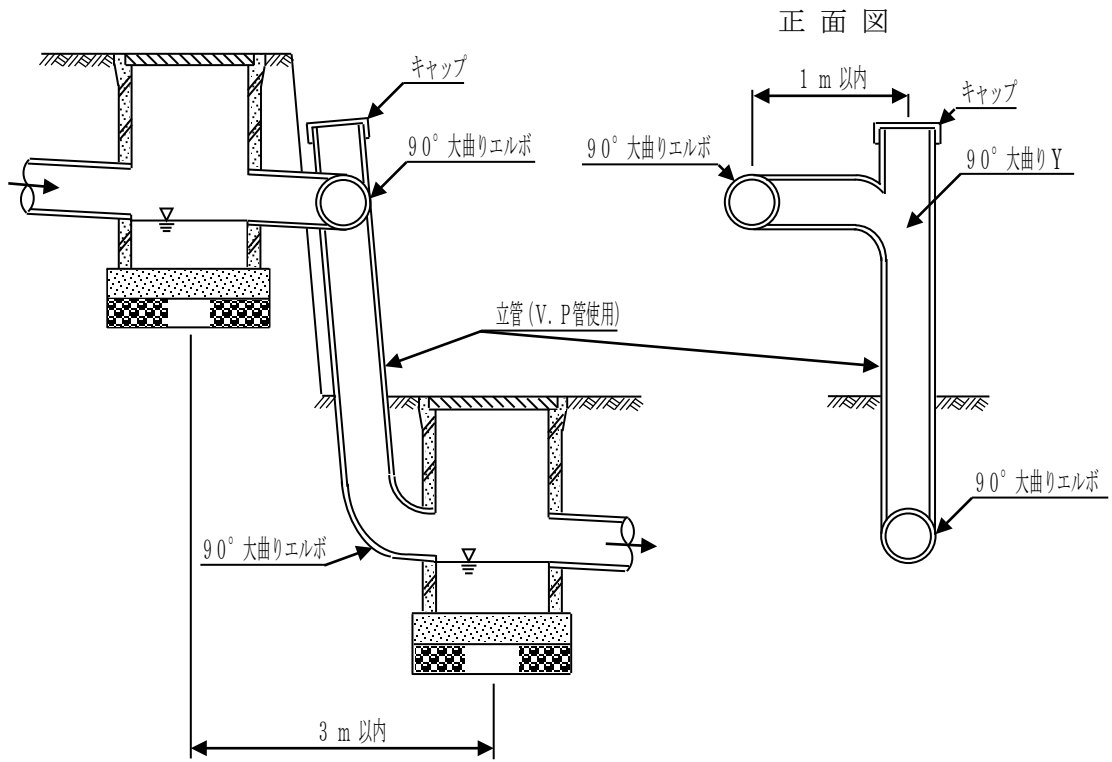


図 3-13 雨水用 D-6 型

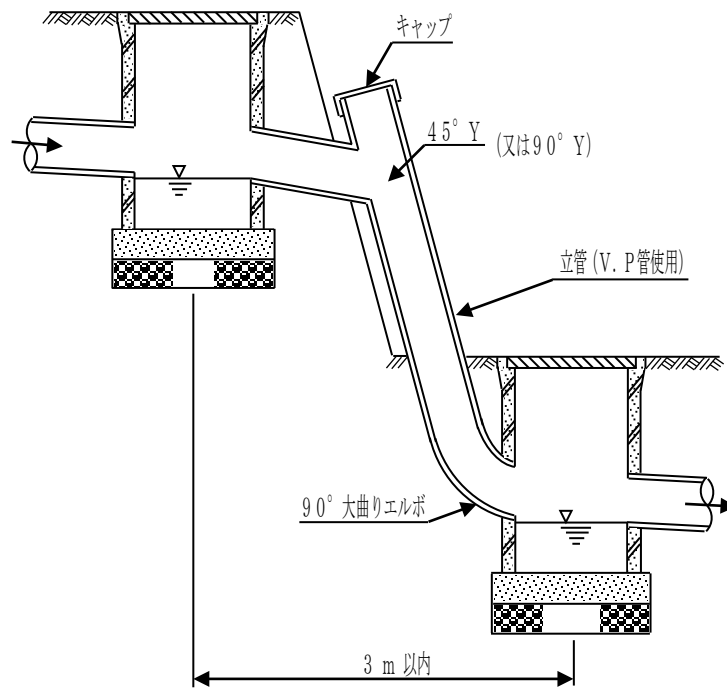


図 3-14 汚水用 D-5 型 (雨水用については、泥溜部のあるもの)

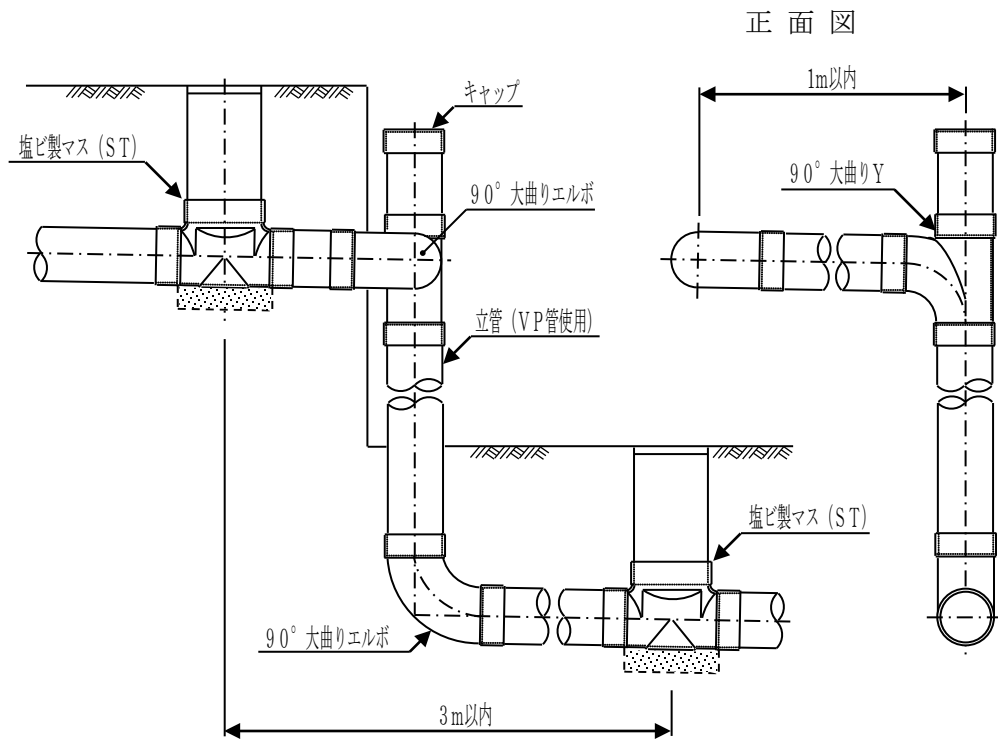
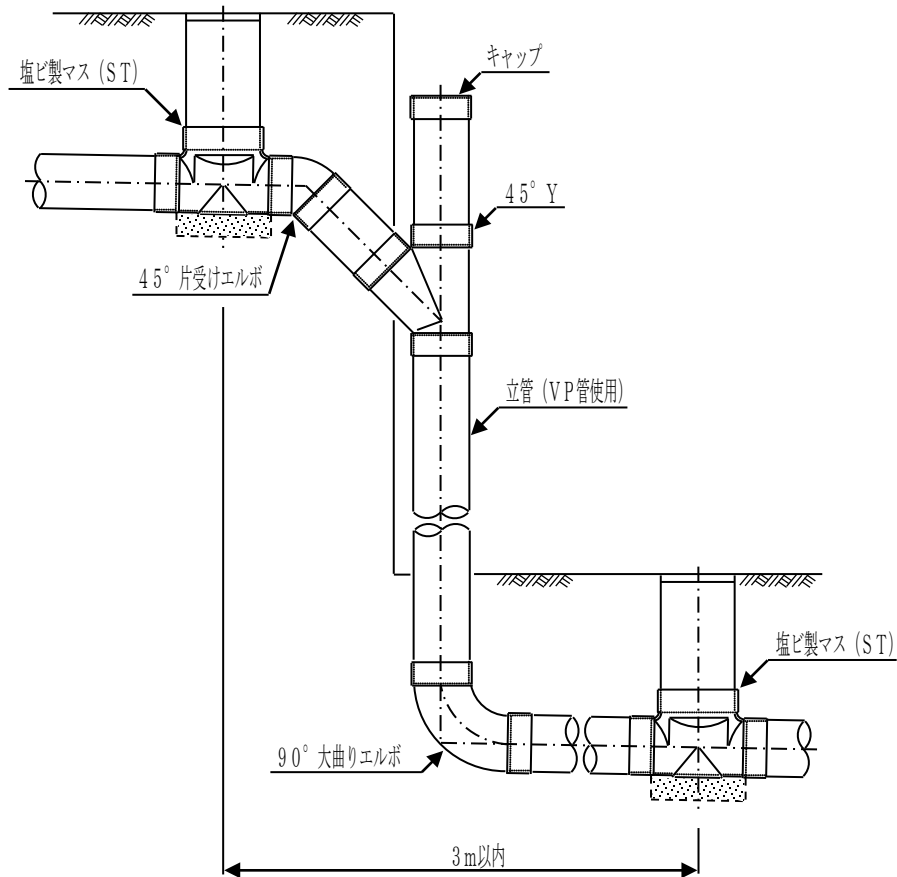


図 3-15 汚水用 D-6 型 (雨水用については、泥溜部のあるもの)



オ 副管

排水管の内径が 250mm 以上で副管を設ける場合の副管管径は、下記の表のとおりです。

表 3-11

本管管径 (mm)	副管管径(mm)
250～350	200
400～500	250
600 以上	300

カ その他

取付管及び道路用雨水ますについては、次の各項及び「設計標準図」を参照すること。

(ア) 取付管

管径 200mm 以上の排水管（以下「本管」という。）にます又は人孔（マンホール）を設けず、直接接続する場合の排水管を「取付管」といいます。

（表 3-12）設置については次のとおりとすること。

- ① 管種は硬質塩化ビニル管とする。
- ② 敷設方向は、本管に対し直角とする。
- ③ 延長は、5.75m を最大とする。
- ④ 最小管径は 150mm とし、最大管径は 200mm とする。ただし、本管の管径が 200mm の場合は、管径 150mm とする。
- ⑤ 勾配は、管径 150mm で 1.5/100 以上、管径 200mm で 1.2/100 以上とする。
- ⑥ 本管への取付位置は、本管の中心線より上方 45 度付近とする。
- ⑦ 最小土被りは 60cm とする。
- ⑧ 道路用雨水集水ますからの取付管は、管径 200mm とする。



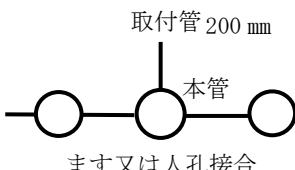
(イ) 道路用雨水ます

私道等に道路用の雨水ますを設置する場合は、次のとおりとする。

- ① 歩車道の区別のある場合はその境界線の車道側、歩車道の区別のない場合は宅地との境界線に接する道路側に設置する。
- ② 設置間隔は 20m 内外とし、幅員の小さい道路は左右交互（ちどり）に設置する。
- ③ 地表勾配の急な箇所あるいは急変する箇所、雨水の集まりやすい箇所等は、数量及び構造を十分検討する。

※ 私道部等に設置される雨水ます(集水ますを含む。)は、常時維持管理していないため、取付管が何時の間にか閉塞し、雨水が排水されず、事故(道路冠水や隣接宅地等へ雨水が流入し、宅地浸水や建物への被害等)が起こる危険性があります。これを軽減するため、取付管は原則、最大管径のφ200が望ましい。

表 3-12

		排水本管径	
		200 mm	250 mm以上
下水道	分流雨水		
	分流污水		
	合流		

## 5 雨水浸透施設

雨水浸透施設の設置にあたっては、次の事項を考慮する。

- (1) 排水区域の下水道雨水排除計画に適合したものとする。
- (2) 排水区域の地形、土質、地下水位及び周辺環境等を十分調査する。
- (3) 雨水浸透施設は、雨水の浸透によって地盤変動をひきおこすような場所に設置してはならない。また、浸透性の低い場所に設置する場合には、排水区域の周辺状況等に十分注意しなければならない。
- (4) 雨水浸透施設の選定にあたっては、その排水区域に適し、浸透効果が十分なものを選定する。
- (5) 宅内雨水浸透ますは、排水管を有し排水設備に接続させ、公共下水道又は水路等に接続すること。
- (6) 雨水排水設備の設置を行う場合は、宅内雨水浸透ます設置検討確認書に基づき設置検討を行い設置の有無にかかわらず確認書を市長に提出するものとする。

### 【解説】

施行令第8条3号にただし書「ただし、雨水を排除すべきものについては、多孔管その他雨水を地下に浸透させる機能を有するものとすることができる。」（平成6年7月1日公布）が追加され、雨水浸透施設が使用できることになりました。

雨水浸透施設は、雨水を地中に浸透させ、河川への雨水の流出を抑制することを目的とし、河川の氾濫を防止するとともに、地下水のかん養、樹木への補水等にも役立ちます。

横浜市では、地下水の涵養を図り水辺と緑を保全し、良好な水環境を次世代に引き継ぐため、市民と協働して雨水を浸透させる施策として宅内雨水浸透ます設置を推進しております。適正な宅内雨水浸透ますの設置を促進することを目的として、平成23年4月1日から「横浜市宅内雨水浸透ます設置促進要綱」を施行し、宅内雨水浸透ます設置検討確認書の提出など設置協議を原則化しました。



## (1) 雨水浸透施設設置基準

(<http://www.city.yokohama.lg.jp/kankyo/chisui/shintoumasu/>)

雨水浸透施設を設置する場合、安全で浸透効果率のよい雨水浸透施設を設置するために、原則として「浸透施設設置基準判断マップ」により設置基準を定めています。

雨水浸透施設設置基準

### ア 「浸透施設の設置判断マップ」による設置判断基準

「浸透施設設置判断マップ」を活用した設置可否の確認方法

「浸透施設設置判断マップ」とは、その地区が浸透施設の設置が可能か否かについて、地形、土質、地下水位の判断要素から示したものです。

雨水浸透施設は、原則として「浸透施設設置判断マップ」で「可能地」と判定された場合に設置できます。

(1) 「浸透施設設置判断マップ」により当該地区の設置判定（「可能地」、「不可地」）を確認する。

浸透施設設置判断マップ

(<http://www.city.yokohama.lg.jp/kankyo/chisui/shintoumasu/pdf/map-new.pdf>)

(横浜市トップ>行政地図情報>だいちゃんマップ>住所>浸透施設設置判断マップ)

(2) 当該設置場所における設置判定毎に、次に示す現地調査等を行い、最終的な設置の可否を判断する。

ア 「可能地」

- a 建築物と雨水浸透ます砕石外側との離隔を確認。
- b 隣接境界及び擁壁等と雨水浸透ます砕石外側との離隔を確認。
- c 隣接境界等のにり面または擁壁がある場合は、高さに応じた離隔を確認。

イ 「不可地」

雨水浸透施設を制限する。あるいは、雨水浸透ますを設置しても、十分に機能が発揮されない。

### 【解説】

「浸透施設設置判断マップ」における判断要素は次のとおりである。  
各要素の状況から設置に適さない地域を「不可地」とし、その他の地域を「可能地」とした。

ア 地形

急傾斜地崩壊危険区域に該当するか

→ 設置不可：急傾斜地崩壊危険区域

イ 土質

浸透しにくい土質であるのか

→ 浸透に不向き：上総層群（固結シルト）

#### 建物等との離隔

雨水浸透施設の碎石外側から建物及び隣接境界等までの離隔は次のとおりとする。

(図 3-16 参照)

##### (1) 建物との離隔

原則として 30cm の離隔を確保する。

##### (2) 隣接境界及び擁壁等との離隔

ア 隣接境界等にのり面がない場合

原則として 30cm の離隔を確保する。

イ 隣接境界等に高低差 2.0m 未満の擁壁等がある場合

原則として、のり尻部は 30cm、のり肩部は 100cm の離隔を確保する。

ウ 隣接境界等に高低差 2.0m 以上の擁壁等がある場合

原則として、のり尻部は高低差と同じ距離以上の離隔、のり肩部は高低差の 2 倍以上の離隔を確保する。

##### ウ 地下水位

浸透施設の浸透能力を発揮できるか

→ 浸透に不向き：地下水位が地盤から 2m 未満

#### イ 雨水浸透施設と建物等の離隔

##### 【解説】

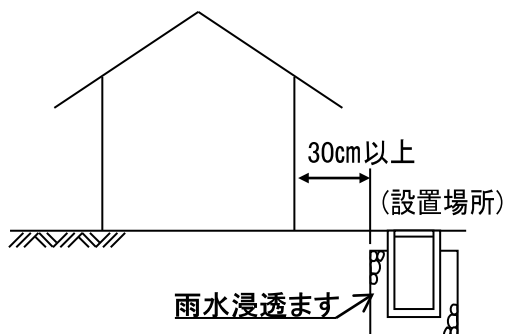
本章では、雨水浸透施設を設置する場合の、雨水浸透施設碎石外側から建物及び隣接境界等までの離隔を表 3-13 のとおりに定めた。そのため、浸透施設設置判断マップの「可能地」であっても必要な離隔を確保できない場合は、雨水浸透施設の設置ができない。

表 3-13 建物等の離隔及び高低差

(1) 建物との離隔		30cm	
(2) 隣接境界及び擁壁等との離隔		のり尻部	のり肩部
高低差 (H)	(のり面なし)	30cm	
	H=2.0m 未満	30cm	のり肩部から 100cm
	H=2.0m 以上	1 H 以上	のり肩部から 2H 以上

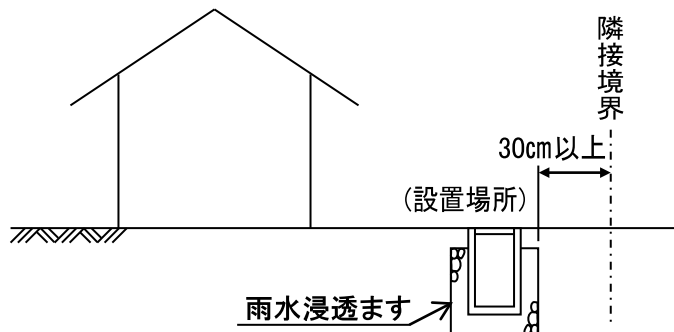
隣接境界に擁壁等がある宅地内において雨水浸透施設を設置する場合は、図 3-17 に示す離隔を確保する。

〈1〉 建物との離隔

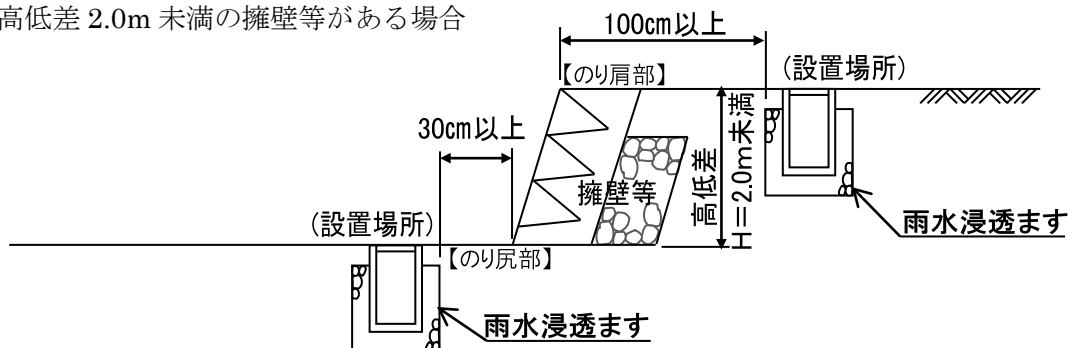


〈2〉 隣接境界及び擁壁等との離隔

ア 高低差がない場合



イ 高低差 2.0m 未満の擁壁等がある場合



ウ 高低差 2.0m 以上の擁壁等がある場合

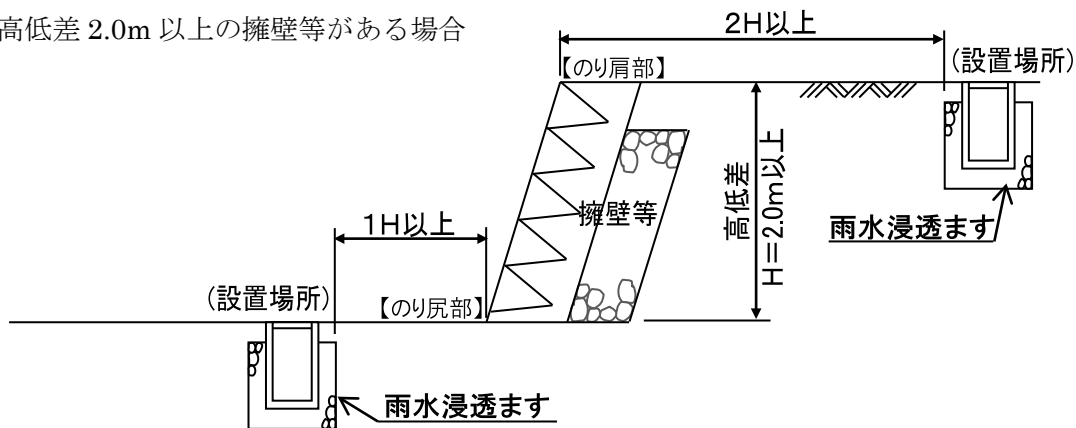


図 3-16 雨水浸透施設と建物等の離隔

## (2) 雨水浸透施設の種類

雨水浸透施設として代表的なものに、浸透ます、浸透管（浸透トレンチ）等があります。その他、浸透側溝、透水性舗装（浸透性平板も含む）等もあります。

### ア 浸透ます

浸透ますの配置、材質、大きさ、構造等は、次の事項を考慮して定める。

#### (ア) 浸透ますの設置箇所

一般には、雨水排水系統の起点を浸透ますの起点とし、終点、会合点、屈曲点その他維持管理上必要な箇所に設ける。

※宅内雨水浸透ます設置助成制度では、宅内雨水浸透ますに導入する雨水は屋根排水を対象としています。

#### (イ) 浸透ますの材質

材質は、合成樹脂製、コンクリート製等とする。

#### (ウ) 浸透ますの大きさ、形状及び構造

内径又は内のり 15cm 以上の円形又は角形とし、堅固で耐久性のある構造とする。

a 樹脂製は、①内径 150mm②内径 200mm③内径 300mm とする。

b コンクリート製は、①内径 300mm②内径 360mm③内径 450mm とする。

表 3-14 樹脂製ますの深さと内径

ますの深さ (cm) (泥だめを除いた深さ)	ますの内径又は内のり幅 (cm)
	宅内雨水浸透ます
90 未満	15 以上
90 以上～120 未満	20 以上
120 以上～150 未満	30 以上

※ 公共下水道に接続する「接続雨水浸透ます」の規格等については「設計標準図」を参照してください。

#### (エ) 底部

浸透ますの底部は、維持管理がしやすく、浸透機能に応じた構造とする。

#### (オ) ふた

堅固で耐久性のある材質とし、設置場所に適合した構造とする。

#### (カ) 基礎

ますの種類、設置条件等を考慮し適切な基礎を施す。

### 【解説】

ますの底面や側面に浸透孔を有するもの、又は浸透性の空隙を有するもので、その側

面及び底面を碎石で充填し、集水した雨水を地中に浸透させる施設をいい、材質は樹脂製、コンクリート製、ポーラスコンクリート製のものがあります。

宅内雨水浸透ますは、本体、充填碎石、透水シート等から構成され、長期間にわたり存置されるので、本体からの透水機能と地中への浸透機能を効果的に発揮できるような構造を有する必要がある。また、浸透ますに導水する雨水は、原則として屋根排水を対象にしているため、目詰まり防止や清掃等の維持管理が容易であるように配慮しています。(設置基準より)

### イ 浸透管 (浸透トレンチ)

浸透管 (浸透トレンチ) は、次の事項を考慮して定める。

- a 配管計画は、建物の屋根からの排出箇所及び地表面からの雨水流集箇所、公共ます等排水施設の位置及び敷地の形状等を考慮して定める。
- b 管径及び勾配は、選定した施設的设计浸透量、地形等から定める。
- c 使用材料は、敷設場所の状況等を考慮して定める。
- d 浸透管は、現場の立地条件、浸透機能及び将来の維持管理面等を考慮して定める。
- e 浸透管 (浸透トレンチ) は、公共下水道の排除方式に従って、公共ます等の排水施設に接続する。
- f 浸透管 (浸透トレンチ) の沈下、損傷を防止するため必要に応じ基礎、防護を施す。

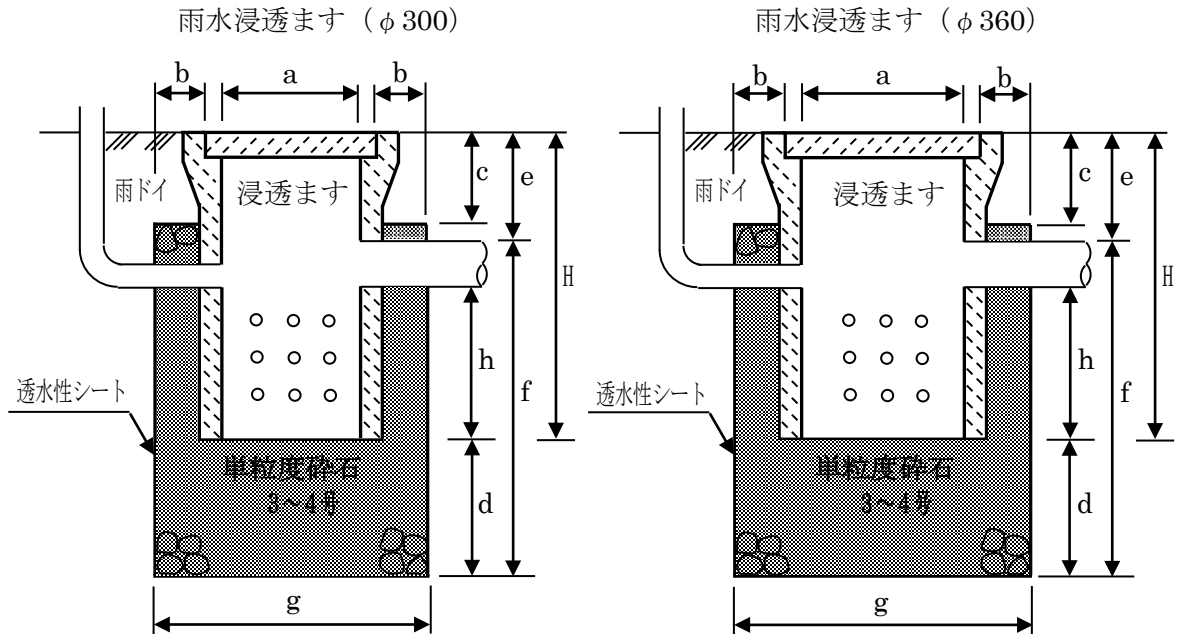
#### 【解説】

管が有孔か透水性の空隙を有するもので、その周囲を碎石で充填し、流入した雨水を地中に浸透させる施設をいい、種類としては透水性コンクリート管、有孔コンクリート管、及び有孔塩化ビニル管等があります。

(3) 雨水浸透施設の構造

雨水浸透施設（宅地設置用）の構造図（参考）は次のとおりですが、材質や浸透ますの大きさについては、設置場所等の条件により決定してください。また、各寸法については目安としてください。

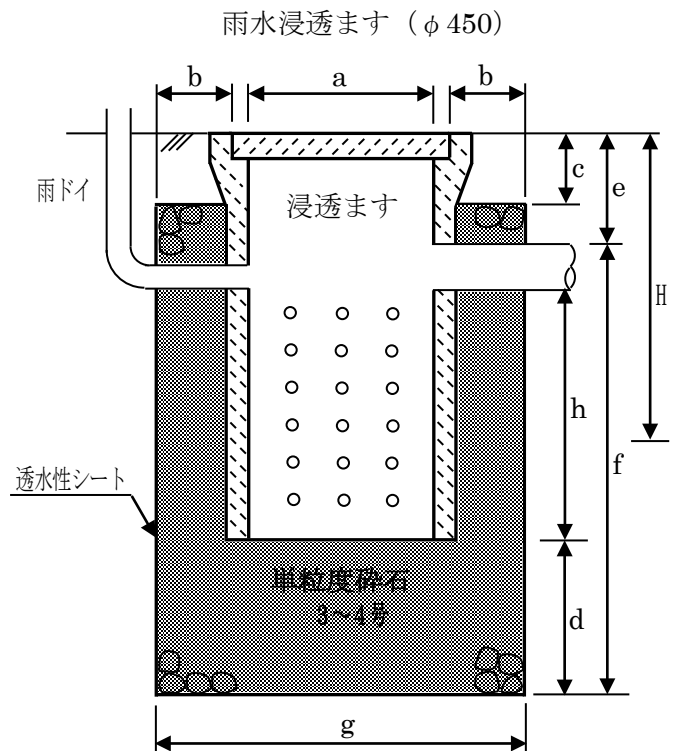
図3-17 浸透ますの構造図（参考）



\* h は 15 cm 以上確保すること。

表3-15 雨水浸透ます寸法表（参考）mm

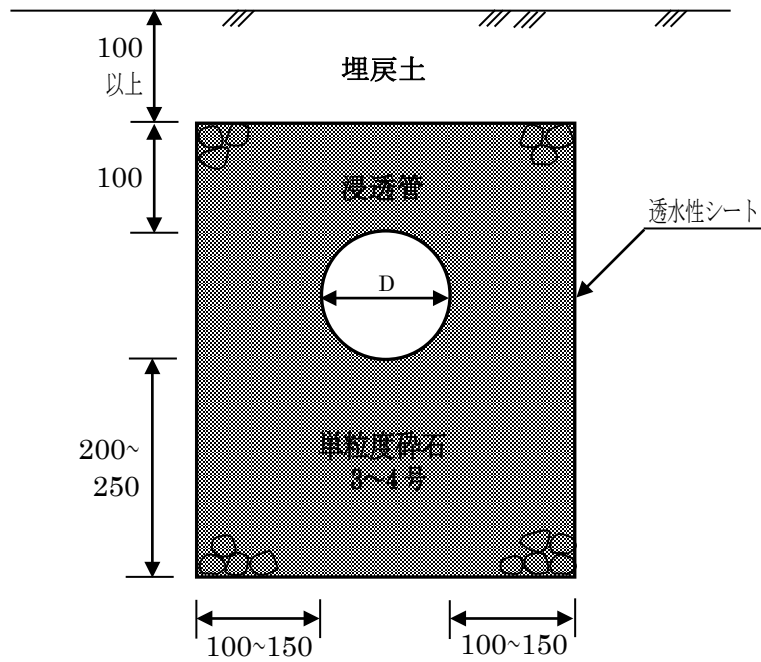
ます径 記号	300	360	450
a	300	360	450
b	100	100	200
c	100	100	100
d	300	300	340
e	200	200	200
f	600	600	1,140
g	600	660	930
H	500	500	1,000



(注) φ450雨水浸透ますは、接続雨水浸透ますとして使用できません。

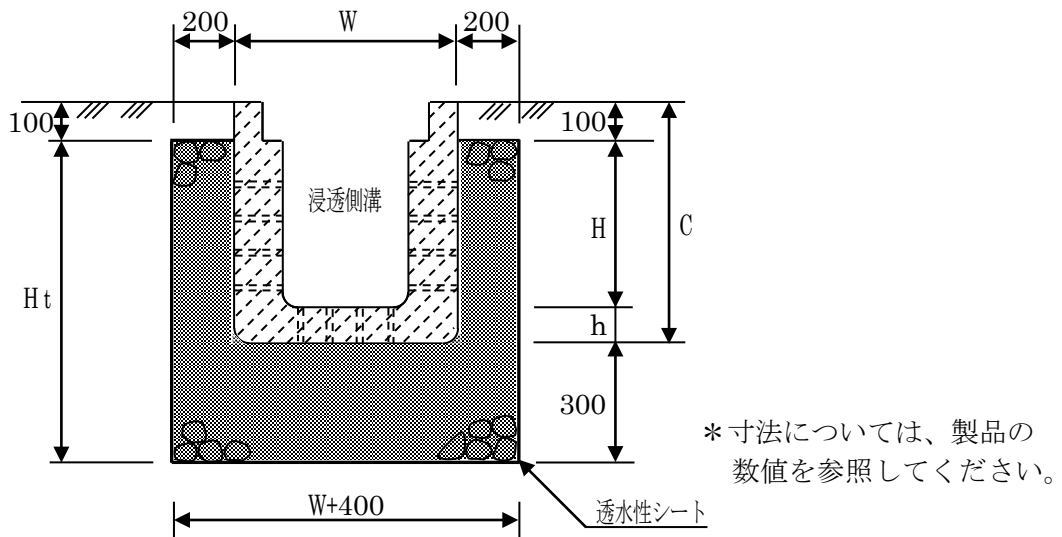
なお、接続雨水浸透ますの構造図は「横浜市下水道設計標準図」を参照してください。

図3-18 浸透管の構造図（参考）単位mm



(注) 各寸法については、目安としてください。

図3-19 浸透側溝の構造図（参考）単位mm



(注1) 透水性シートは、浸透施設内への土砂の流入を防止し、透水性のある化学繊維等で作られたシートです。

(注2) 単粒度碎石は3号（40mm～30mm）又は、4号（30mm～20mm）を使用します。

(4) 浸透施設の施工例

(ア) 浸透ます

所定の大きさに掘削後、掘削底面は浸透効率を低下させないため転圧をしないで表面をならします。次に側面と底面に透水性シートを敷き、単粒度砕石（3～4号）を所定の厚さまで敷きならします。その上に浸透ますの位置と水平を確認し、配管後ますの側面に単粒度砕石（3～4号）を入れ表面をならします。次に上部の透水性シートで砕石を包み込むようにますの中央に向かって折り曲げ、その上を良質土で埋め戻し転圧します。

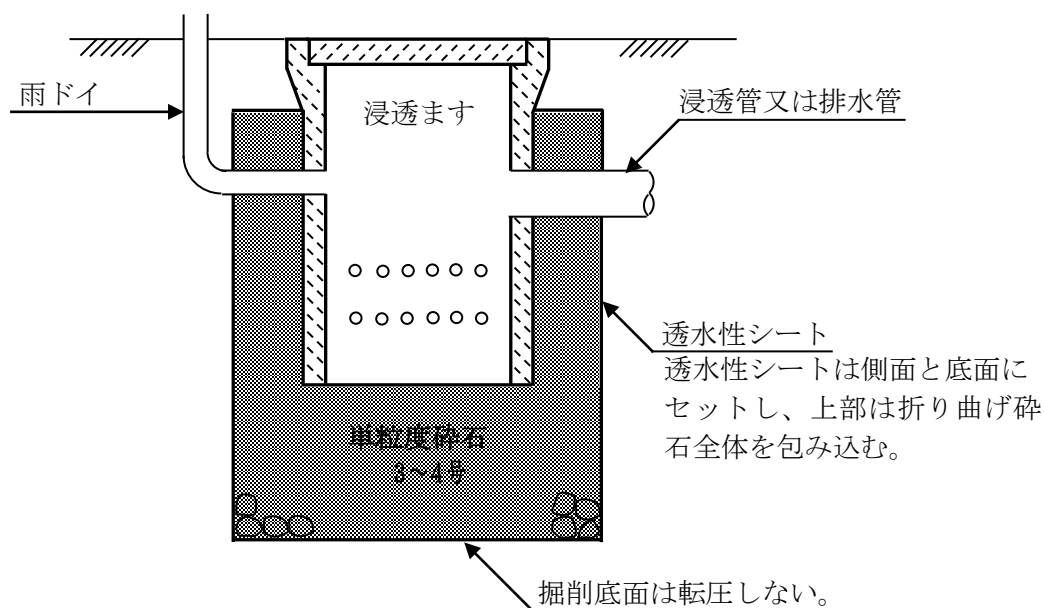


図3-20 浸透ますの施工例

表3-16 数量総括表（参考）

項目 ます 単位mm	砕石	透水性シート	掘削	埋戻	残土
	m <sup>3</sup> /か所	m <sup>2</sup> /か所	m <sup>3</sup> /か所	m <sup>3</sup> /か所	m <sup>3</sup> /か所
φ300 H=500	0.15	1.94	0.23	0.02	0.21
φ360 H=500	0.17	2.17	0.27	0.02	0.25
φ450 H=1000	0.64	5.24	0.91	0.05	0.86



# 宅内雨水浸透ます（樹脂製）

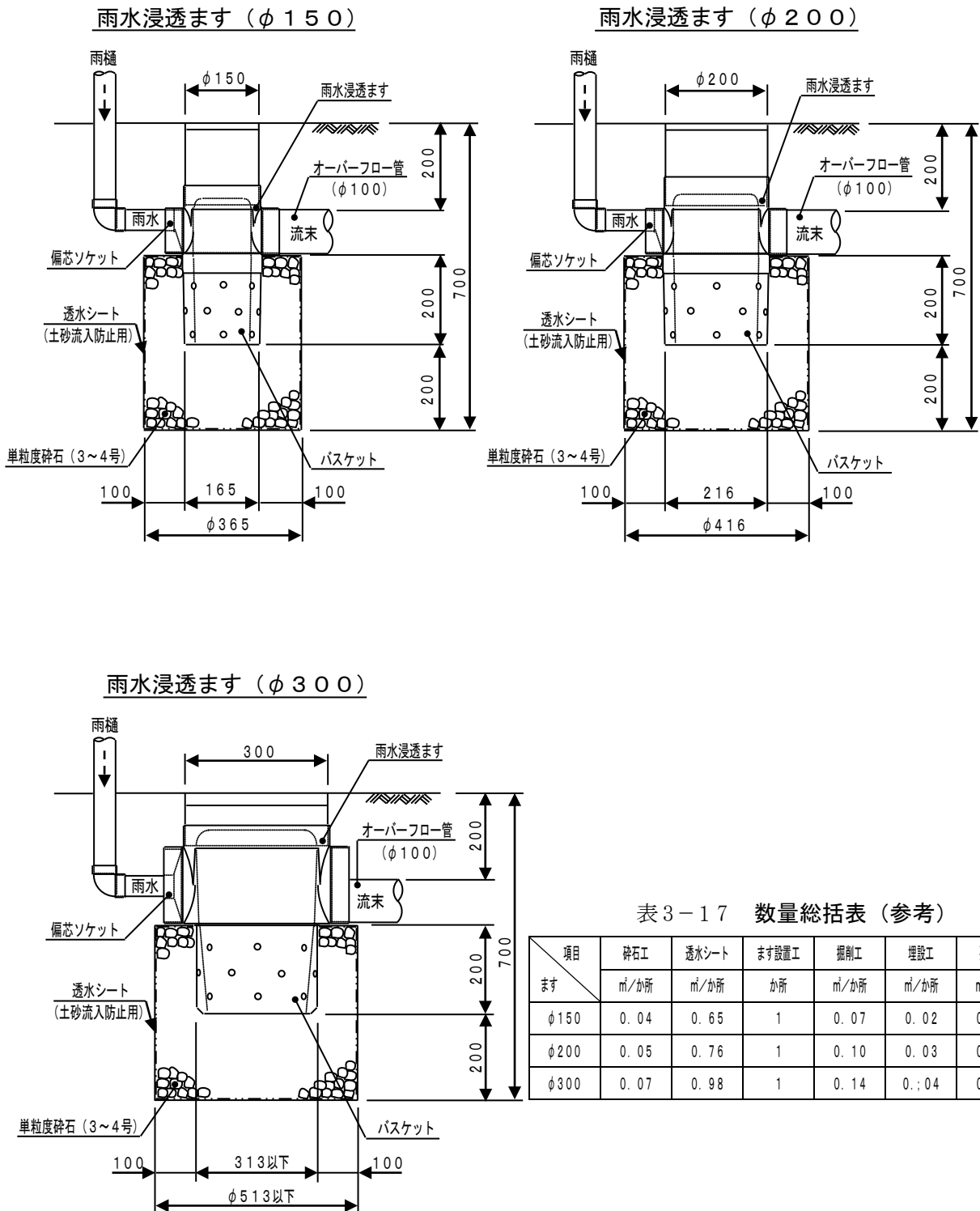


表3-17 数量総括表（参考）

項目	砕石工	透水シート	ます設置工	掘削工	埋設工	残土工
ます	㎡/か所	㎡/か所	か所	㎡/か所	㎡/か所	㎡/か所
φ150	0.04	0.65	1	0.07	0.02	0.05
φ200	0.05	0.76	1	0.10	0.03	0.07
φ300	0.07	0.98	1	0.14	0.04	0.10

図3-21

(イ) 浸透管

所定の溝の大きさに掘削後、掘削底面は浸透効率を低下させないため転圧をしないで表面をならします。次に側面と底面に透水性シートをU型に敷き、単粒度砕石（3～4号）を所定の厚さまで敷きならし、その上に浸透管を敷設します。位置と勾配を確認後、浸透管が動かないように木杭等で仮止めをし、管頂まで単粒度砕石を入れ仮止め材を外してから、上部まで単粒度砕石を入れ軽く突き固めます。次に上部の砕石部を透水性シートで包み込むように巻き込み、その上を良質土で埋め戻し転圧します。

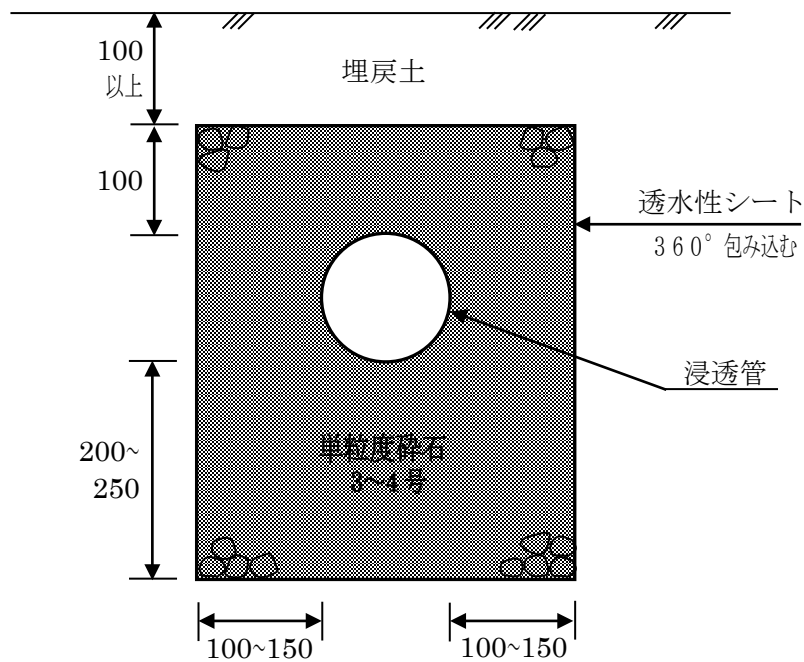


図3-22 浸透管の施工例（参考）単位mm

浸透ますに接続する排水管（浸透管も含む）の管底位置は、その浸透ます内の貯留体積を多くして、浸透効率を上げるため高めに設置します。

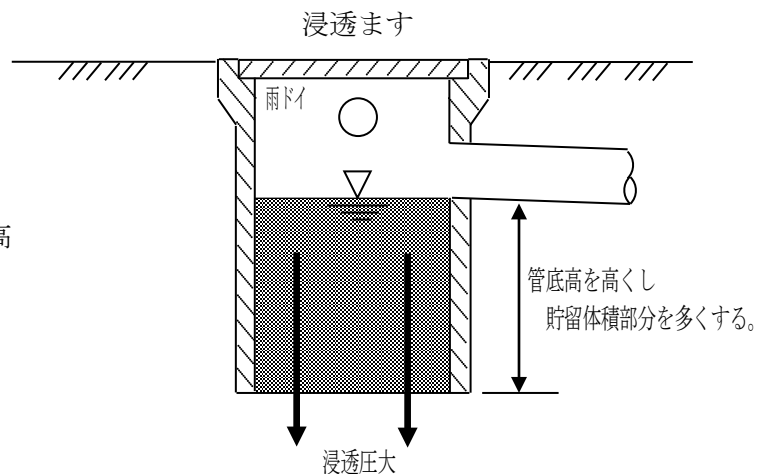


図3-23 管底高

(ウ) 浸透管の勾配

雨水浸透施設は、土砂等の流入が比較的少ない屋根からの雨水排水の浸透を基本とし、使用する雨水浸透ますは排水管を有し、公共下水道に接続されていなければなりません。また、その排水区域の排水を兼ねた浸透管を使用する場合は、原則として標準勾配で施工します。

ただし、図3-24のように雨ドイから受けた最初の雨水浸透ますを本線上の排水施設に接続する場合の排水管は、オーバーフロー管として扱い、その勾配を水平にすることができます。なお、オーバーフロー管の延長は雨ドイからの取付管延長を含め3m以内とします。

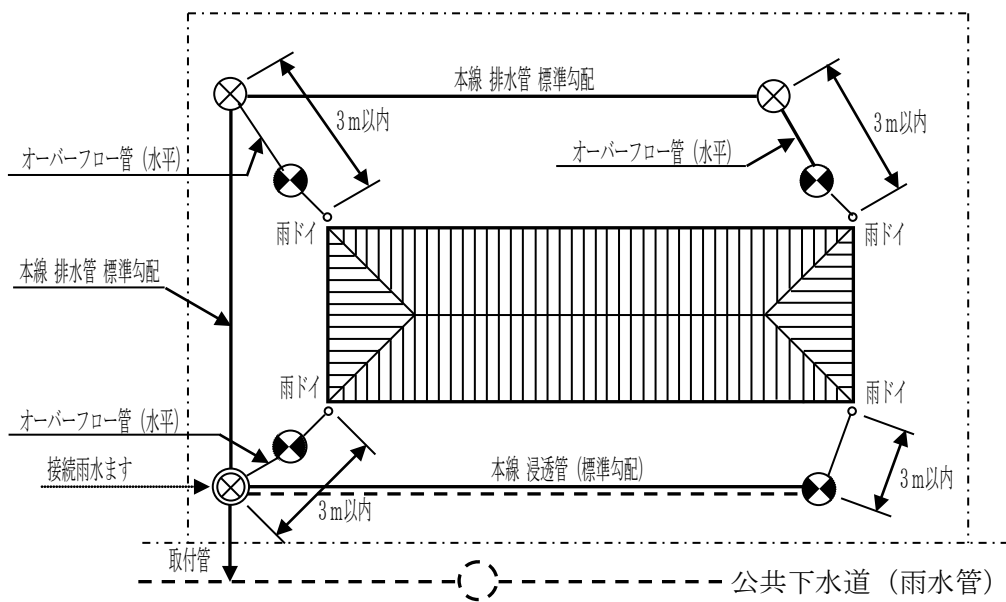


図3-24 浸透管の勾配

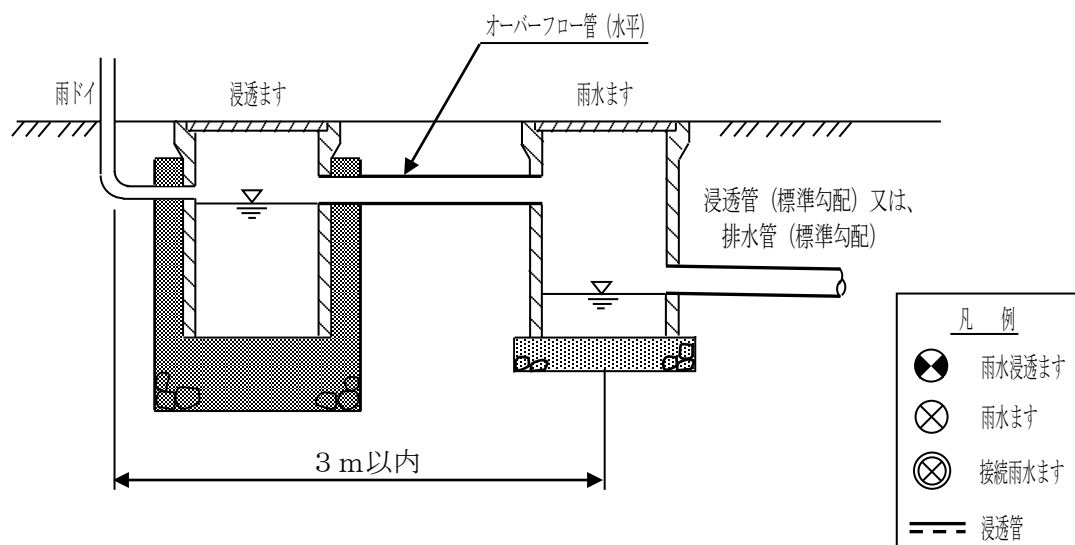


図3-25 オーバーフロー管図

(5-1) 宅内雨水浸透ますの記入例

宅内雨水浸透ますを設置する場合は、

- ①建物と浸透ます砕石外側の離隔を表示する。
- ②隣接する宅地等の敷地境界、擁壁等の「のり尻」、「のり肩」と宅内浸透ます砕石外側の離隔を表示する。(隣接地が高い場合は「のり尻」、隣接地が低い場合は「のり肩」)
- ③隣接する宅地等との高低差を表示する。

表示方法は記入例として、離隔等をケース1(オフセット記入)、ケース2(一覧で記入)を示しましたが①~③が分かりやすく表示してあれば特に定めません。

また、平面図を参考に宅内雨水浸透ます設置検討確認書の記入をお願いします。

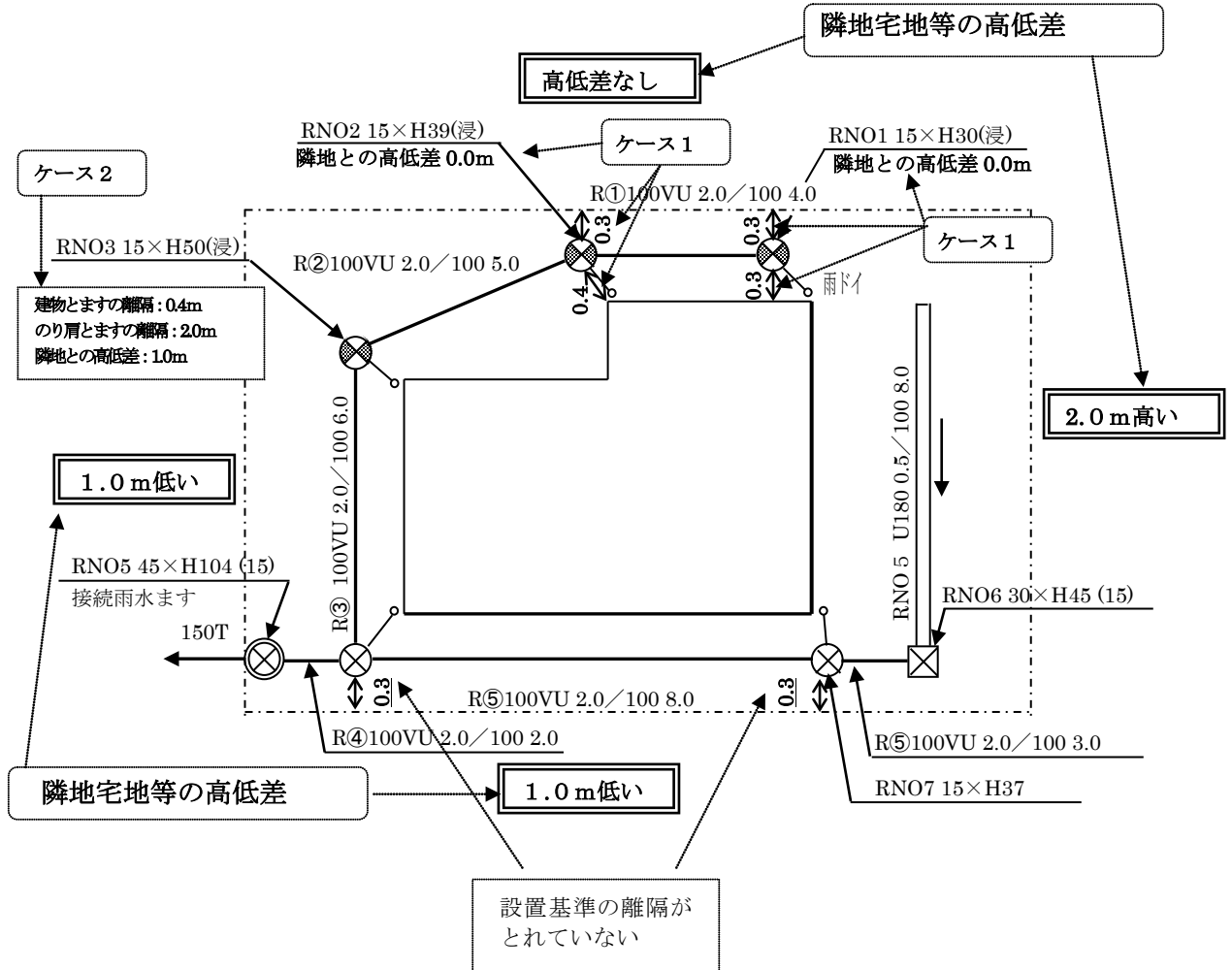


図3-26 平面図

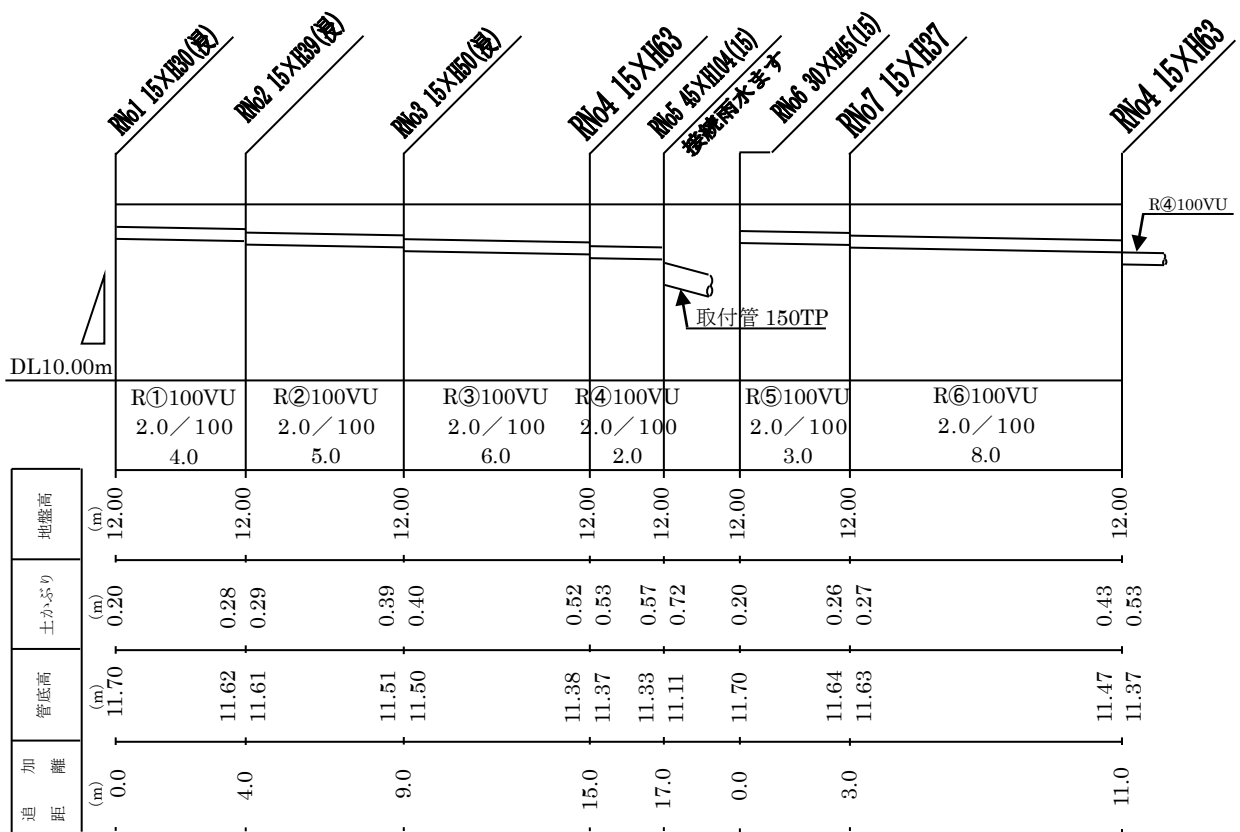


図 3 - 2 7 縦断面図

(5-2) 宅内雨水浸透ます設置検討確認書の記入例

前頁の平面図を基に記入例を作成

現地、図面及び設置検討確認リーフレット等で確認しながら項目にチェックを入れる。

対象となるますは、屋根排水を導入する雨水ます5箇所が対象となる。

第1号様式(第4条)		宅内雨水浸透ます設置検討確認書		排水設備計画確認 申請書確認番号
確認項目・内容		回答欄		
■ 次の項目にご回答ください。(必要事項を記入し、該当する□欄にチェックしてください。) ■ 排水設備(水洗便所改造)計画確認申請書と一緒に提出してください。				
1 建築物の所在地	横浜市	区		
2 浸透施設設置判断マップで、「可能地」となっているか	<input checked="" type="checkbox"/> 可能地である	<input type="checkbox"/> 不可地である		
☆ 建築物の所在地が不可地の場合、以下の項目の回答は不要です。 ★ 建築物の所在地が可能地の場合、宅内雨水浸透ますの設置条件に適合するか検討し、以下の項目にご回答ください。				
3 建築物と雨水浸透ます砕石外側との離隔	<input checked="" type="checkbox"/> 30cm以上ある	<input type="checkbox"/> 30cm以上ない		
4 隣接境界及び擁壁等と雨水浸透ます砕石外側との離隔				
ア 隣地と高低差がない場合	<input checked="" type="checkbox"/> 30cm以上ある	<input type="checkbox"/> 30cm以上ない		
イ 高低差2.0m未満の擁壁等がある場合	高低差 ( 1.0 ) m			
雨水浸透ます砕石外側と擁壁等の「のり肩」との離隔	<input checked="" type="checkbox"/> 100cm以上ある	<input type="checkbox"/> 100cm以上ない		
雨水浸透ます砕石外側と擁壁等の「のり尻」との離隔	<input type="checkbox"/> 30cm以上ある	<input type="checkbox"/> 30cm以上ない		
ウ 高低差2.0m以上の擁壁等がある場合	高低差 ( ) m			
雨水浸透ます砕石外側と擁壁等の「のり肩」との離隔	<input type="checkbox"/> 高低差の2倍以上の離隔がある	<input type="checkbox"/> 高低差の2倍以上の離隔がない		
雨水浸透ます砕石外側と擁壁等の「のり尻」との離隔	<input type="checkbox"/> 高低差と同じ距離以上の離隔がある	<input type="checkbox"/> 高低差と同じ距離以上の離隔がない		
5 設置場所の排水方式が分流式で、流末の排水先が U字溝 の場合				
宅地が道路より40cm以上高くなっているか	<input type="checkbox"/> 高くなっている	<input type="checkbox"/> 高くなっていない		
6 設置場所の排水方式が合流式の場合				
合流ますでの落差を排水管径以上とり、汚水の逆流を防止できるか	<input type="checkbox"/> できる	<input type="checkbox"/> できない		
7 宅内雨水浸透ますの設置基準と維持管理の責務を確認し、設置を検討した結果、宅内雨水浸透ますを	<input checked="" type="checkbox"/> 設置します ( 3 ) 箇所	<input type="checkbox"/> 設置しません		
上記のとおり、確認しました。		申請者氏名 _____		
<p>＜宅内雨水浸透ますを設置される方へ＞ 自署以外の場合は押印をお願いします。</p> <p>①回答欄の細枠で囲まれた部分にチェックがついた場合は、原則として宅内雨水浸透ますは設置できません。</p> <p>②宅内雨水浸透ますを設置された方に助成金を交付します。この確認書と一緒に助成金交付申請書をご提出ください。</p> <p>③設置の際、掘削して地下水がでたり、建物からの必要な距離がとれないこと等が判明した場合は、宅内雨水浸透ますの設置を中止してください。(設置基準に適合していない場合、助成金は交付されません。) また、現地確認時に設置基準を満たしていないことが判明した場合は、宅内雨水ますへの取替等の措置をお願いします。(この場合も助成金は交付されません)</p> <p>④宅内雨水浸透ますへの土砂、ごみ及び落ち葉の流入による目づまり等を防止するため、定期的に点検及び清掃に努めてください。</p>		印字やゴム印の場合(自署以外)は押印。		

(6) 施工上の諸注意

- (ア) 浸透施設は、土砂等の流入が比較的少ない屋根排水からの雨水の浸透が適していますが、地表水を浸透させる場合は浸透管と浸透ますを併用した方が浸透効果が大い。また、碎石内に土砂等が流入して目詰まりが起きないように、土砂流入防止用の透水性シート等を使用します。
- (イ) 地表水を U 字型側溝等で集水し、浸透ますで浸透させると、土砂等が直接浸透ますに流入し、目詰まりを起こすので、図 3-28 の様に泥だめのある雨水ますを手前に設置し、堆積した土砂等を取り除くなど定期的な維持管理が必要です。

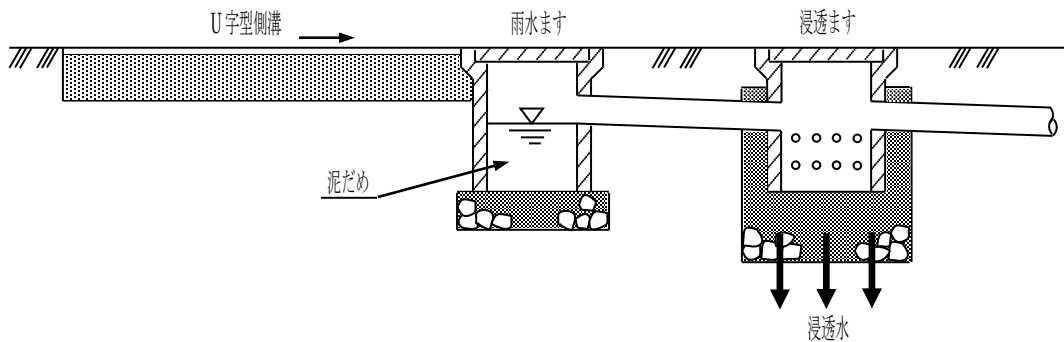


図 3-28 目詰まり防止対策

- (ウ) 合流地区で雨水浸透施設を設置する場合は、雨水浸透ますに汚水が流入しないよう特に注意して施工します。
  - a 宅地内で分流化する場合、若しくは汚水が流入しない雨水専用ますを浸透ますにする場合、汚水の接続を防止するため、浸透ますの蓋に「浸透施設」である旨の表示された蓋を使用します。



図 3-29 浸透ます蓋の表示例

- b 汚水が逆流しない構造である。

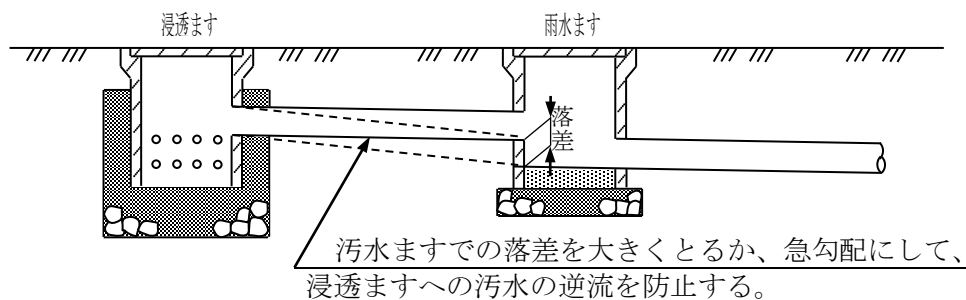


図 3-30 汚水の逆流防止

(7) 雨水浸透施設の維持管理

浸透施設は設置場所や周辺の環境等により、ゴミ、枯葉及び土砂等により目詰まりを起こし、浸透機能を著しく低下させることになるので、目詰まり防止装置等を使用して、浸透施設内への土砂等の流入を最小限に防止し、併せて継続的に点検及び維持管理を行います。

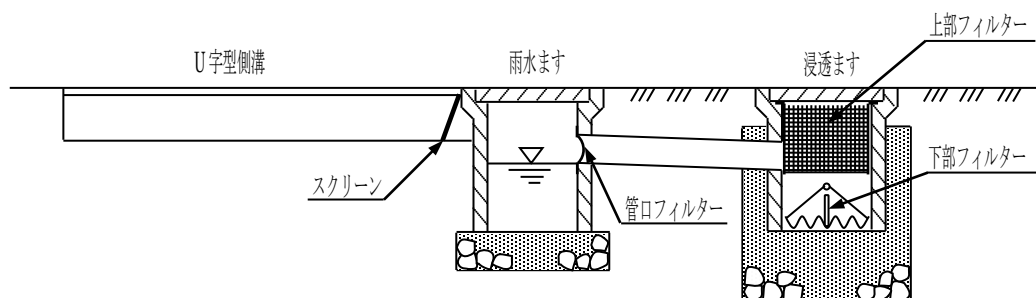


図 3-31 目詰まり防止装置の設置例

(8) 開発行為に伴う雨水浸透施設の設置

開発行為に伴う雨水浸透施設の設置については、管路保全課開発調整担当または、道路局河川計画課と協議してください。



## 6 図面の作成

### (1) 表示記号

設計図を作成するときは、以下の表示記号等を用いて作成してください。なお、他の表示記号を用いる場合は必ず凡例を設けてください。

表 3-18

管 種	記 号	管 種	記 号
硬質塩化ビニル管	薄肉管	鋼 管	G P
	厚肉管		
鉄筋コンクリート管	C P	陶 管	T P

表 3-19

名 称	記 号	名 称	記 号	名 称	記 号
大 便 器		除 害 施 設		排 水 管	(汚水赤着色) (雨水青着色)
小 便 器		汚 水 ま す 及 び 汚 水 人 孔		既 設 排 水 管	(汚水赤着色) (雨水青着色)
手 洗 器 洗 面 台		雨 水 ま す 及 び 雨 水 人 孔		排 水 き よ (U 型 溝)	
台 所		接 続 汚 水 ま す 及 び 接 続 汚 水 人 孔		管 の 交 差	
浴 室		接 続 雨 水 ま す 及 び 接 続 雨 水 人 孔		雨 ド イ	
床 排 水 等 (スクリーン)		格 子 ま す		立 管	
外 流 し		既 設 ま す 及 び 既 設 人 孔		公 私 境 界 線	
洗 濯 機		既 設 接 続 ま す 及 び 既 設 接 続 人 孔		隣 地 境 界 線	
ト ラ ッ プ		雨 水 浸 透 ま す 及 び 接 続 雨 水 浸 透 ま す		建 物 外 周	
掃 除 口		地 下 排 水 槽 地 下 汚 水 槽		排 水 面 積 区 画 割	
浄 化 槽		地 下 湧 水 ポ ン プ		浸 透 管	
グ リ ー ス ト ラ ッ プ		デ ィ ス ポ ー ザ 排 水 処 理 シ ス テ ム (機 械 ・ 生 物)		デ ィ ス ポ ー ザ 排 水 処 理 シ ス テ ム 処 理 槽	

- \* 境界線・建物外周・寸法線は細線とし、排水設備は太線で表示してください。
- \* 大便器等については、階数による表示をしてください。
- \* 立管には必ず上階の器具を明示してください。

## (2) 記入数値の単位及び端数処理

表 3-20

種 別	区 分	単 位	記 入 数 値
排 水 管	管 径	mm	
	管 厚	mm	
	勾 配	%	管径 200mm 以下は、小数点以下 1 位まで
			管径 200mm 以上は、小数点以下 2 位まで
延 長	m	小数点以下 1 位まで	
汚 水 ま す 及び 人 孔 (マンホール)	内 径 ・ 内 の り	cm	
	深	cm	cm どまり
雨 水 ま す	内 径 ・ 内 の り	cm	
	深	cm	cm どまり
	泥 だ め 深	cm	cm どまり
排 水 き よ ( U 型 溝 )	幅	cm	
	深	cm	
	勾 配	%	小数点以下 2 位まで
	延 長	m	小数点以下 1 位まで
縦 断 面 図	地 盤 高	m	小数点以下 2 位まで
	土 か ぶり	m	小数点以下 2 位まで
	管 底 高	m	小数点以下 2 位まで
排 水 面 積	1,500 m <sup>2</sup> 未 満	m <sup>2</sup>	小数点以下 1 位まで
	1,500 m <sup>2</sup> 以 上	ha	小数点以下 4 位まで

\* 各記入数値以下の端数は四捨五入してください。

(3) 記入方法

ア 配置図（平面図）の場合

表 3-21

名 称	記 入 内 容	記 入 例
汚 水 管 排 水 管	路線番号・管径・管種・勾配・延長	$\textcircled{100}$ VU 2.0/100 4.0 $\textcircled{100}$ VU 2.0/100 4.0 
雨 水 管 排 水 管	路線番号・管径・管種・勾配・延長	R $\textcircled{100}$ VU 2.0/100 4.0 R $\textcircled{100}$ VU 2.0/100 4.0 
雨 水 浸 透 排 水 管	路線番号・管径・管種・勾配・延長（浸）	R $\textcircled{100}$ VU 2.0/100 4.0(浸) R $\textcircled{100}$ VU 2.0/100 4.0(浸) 
汚 水 ます 及 び 人 孔 (マンホール)	ます番号・内径又は内径のり・深	No.1 15×H30 No.1 90×H150 
特 殊 な ます	ます番号・内径又は内径のり・深	No.1 12×30×H30 T-1 (注 1)
雨 水 ます	ます番号・内径又は内径のり・深（泥だめ深）	RNo.1 30×H45(15) (注 2)
雨 水 浸 透 ます	ます番号・内径又は内径のり・深（浸透ます）	RNo.1 30×H50（浸）
雨 水 ます に 防 臭 トラップ 設置	ます番号・内径又は内径のり・深〔封水深と泥だめ深の合計数値〕 トラップ型式	RNo.1 30×H50(20) R T-2
排 水 き ょ ( U 型 溝 )	幅深・勾配・延長	U15 0.40/100 12.0
ド ロ ッ プ	ます番号・内径又は内径のり・深 ドロップ型式・深	N0.2 40×H80 D-1 h=50 (注 3)
副 管	ます番号・内径又は内径のり・深 副管の管径・深	N0.2 90×H250 副管 φ200 h=97 (注 3)
掃 除 口	番号・内径又は内径のり・深	No.1 10×H50
地 下 排 水 槽	排水の種類・ポンプの数	汚水・2基
デ ィ ス ポ ー ザ 処 理 槽	メーカー名・設計人員 評価機関・評価基準年	○○○ (株)・300人 茨城薬公検セ・H16.3 基準 (評価機関名は略称する)
グ リ ー ス ト ラ ッ プ	メーカー名・容量 名称・認定番号等 工業会等の規格がある場合は、名称・認定番号等記入	○○○ (株)・300(L) ○○工業会・20100

(注 1) 汚水ますはトラップを設置する場合は、平面図にトラップ型式を記入してください。

(注 2) 雨水ますの表示における深は、泥だめ深を加えた深さとしてください。

(注 3) ドロップ、副管の表示において、ドロップ型式・深とあるが、この深は、上流管底と下流管底との落差を cm 単位で表示してください。

名 称	記 入 内 容	記 入 例
汚 水 路 線	路線番号・管径・管種・勾配・延長 /	① 100VU 2.0/100 4.0 (注 1)
雨 水 路 線	路線番号・管径・管種・勾配・延長 /	R③100VU 2.0/100 4.0
雨水浸透路線	路線番号・管径・管種・勾配・延長 (浸) /	R③100VU 2.0/100 4.0(浸)
汚水ます及び 人孔(マンホール)	ます番号・内径又は内のり・深 /	No.1 15×H30 No.1 90×H150
特殊なます	ます番号・内径又は内のり・深 /	No.1 12×30×H30
雨 水 ま す	ます番号・内径又は内のり・深 (泥だめ深) /	RNo.1 30×H45(15) (注 2)
雨水浸透ます	ます番号・内径又は内のり・深 (浸透ます) /	RNo.1 30×H50(浸)
雨水ますに 防臭トラップ設置	ます番号・内径又は内のり・深 [封水深と泥だめ深 の合計数値] /	RNo.1 30×H50(20)
ド ロ ッ プ	ます番号・内径又は内のり・深 / ドロップ型式・深	No.2 40×H80 D-1 h=50 (注 3)
副 管	ます番号・内径又は内のり・深 / 副管の管径・深	No.2 90×H250 副管 φ200 h=97 (注 3)
掃 除 口	番号・内径又は内のり・深 /	No.1 10×H50

(注 1) 汚水路線及び雨水路線の表示における延長は、一般的にますの中心までの距離としてください。

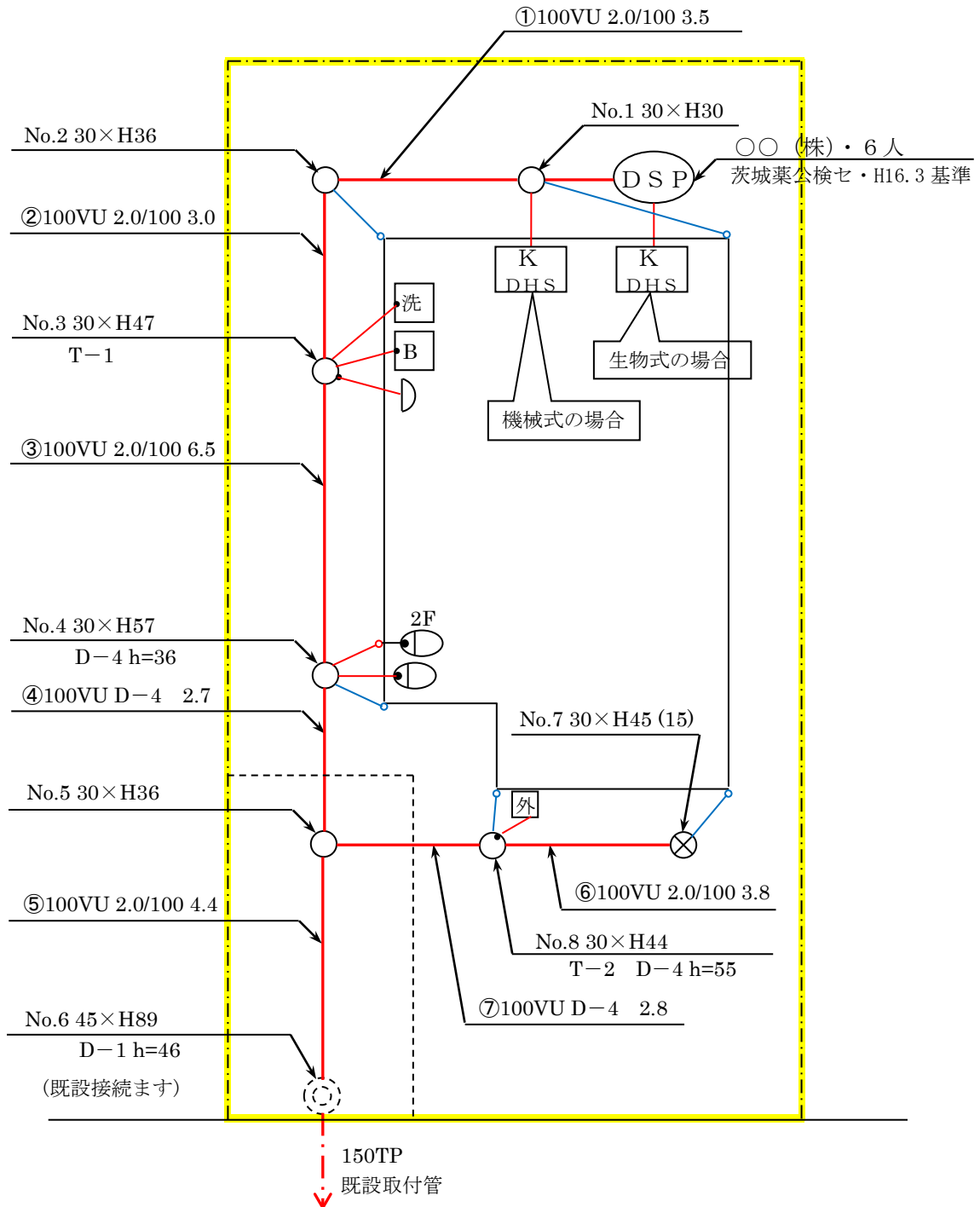
(注 2) 雨水ますの表示における深は、泥だめ深を加えた深さとしてください。

(注 3) ドロップ、副管の表示において、ドロップ型式・深とあるが、この深は、上流管底と下流管底との落差を cm 単位で表示してください。

(4) 記入例

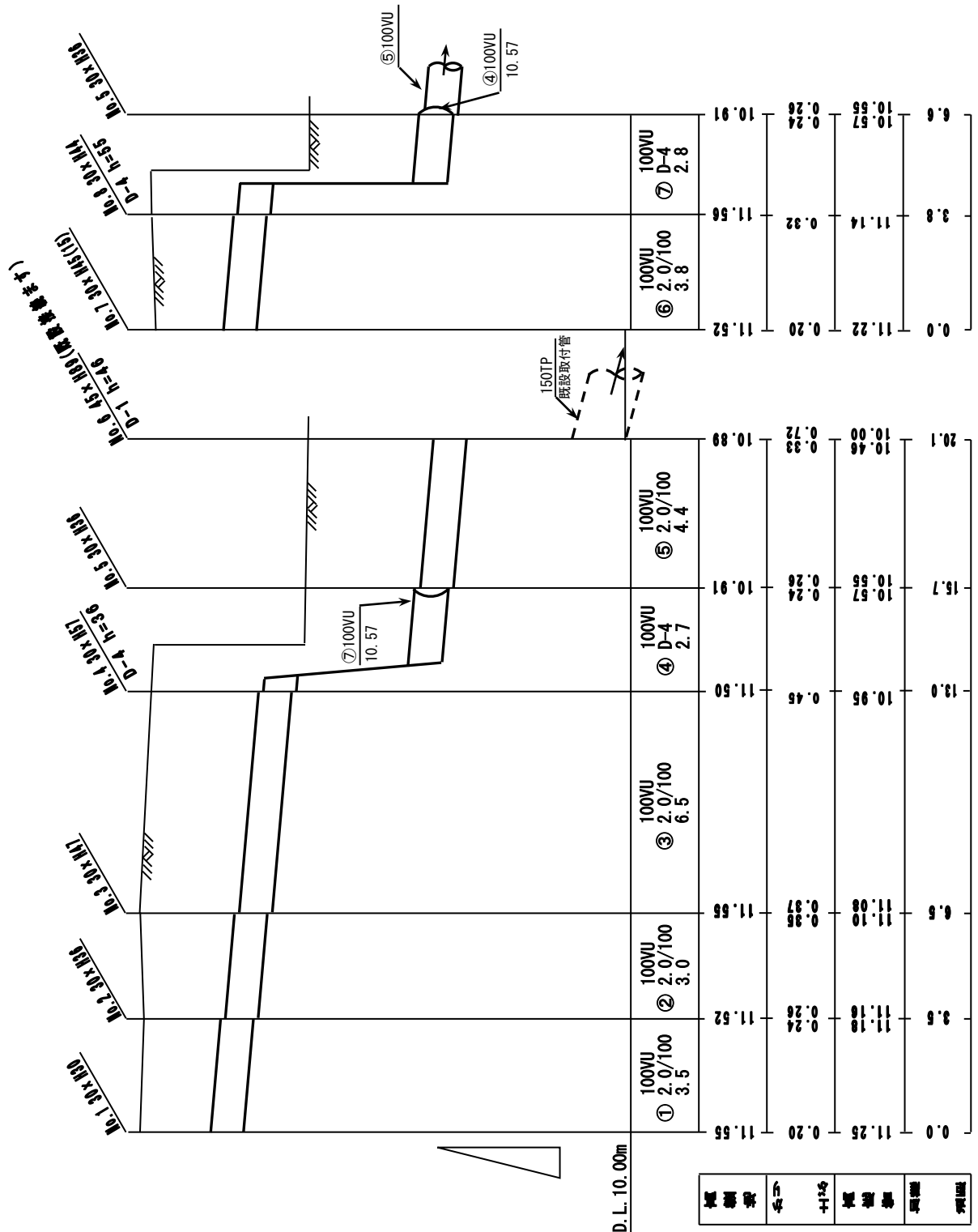
ア 合流式の場合

図 3-32 配置図 (平面図)



- 注 1 ディスポーザ排水処理システムを設置した場合は、必ず記入してください。  
 2 グリーストラップが必要となる業種は必ず、適正な容量のものを設置し、平面図に記入してください。

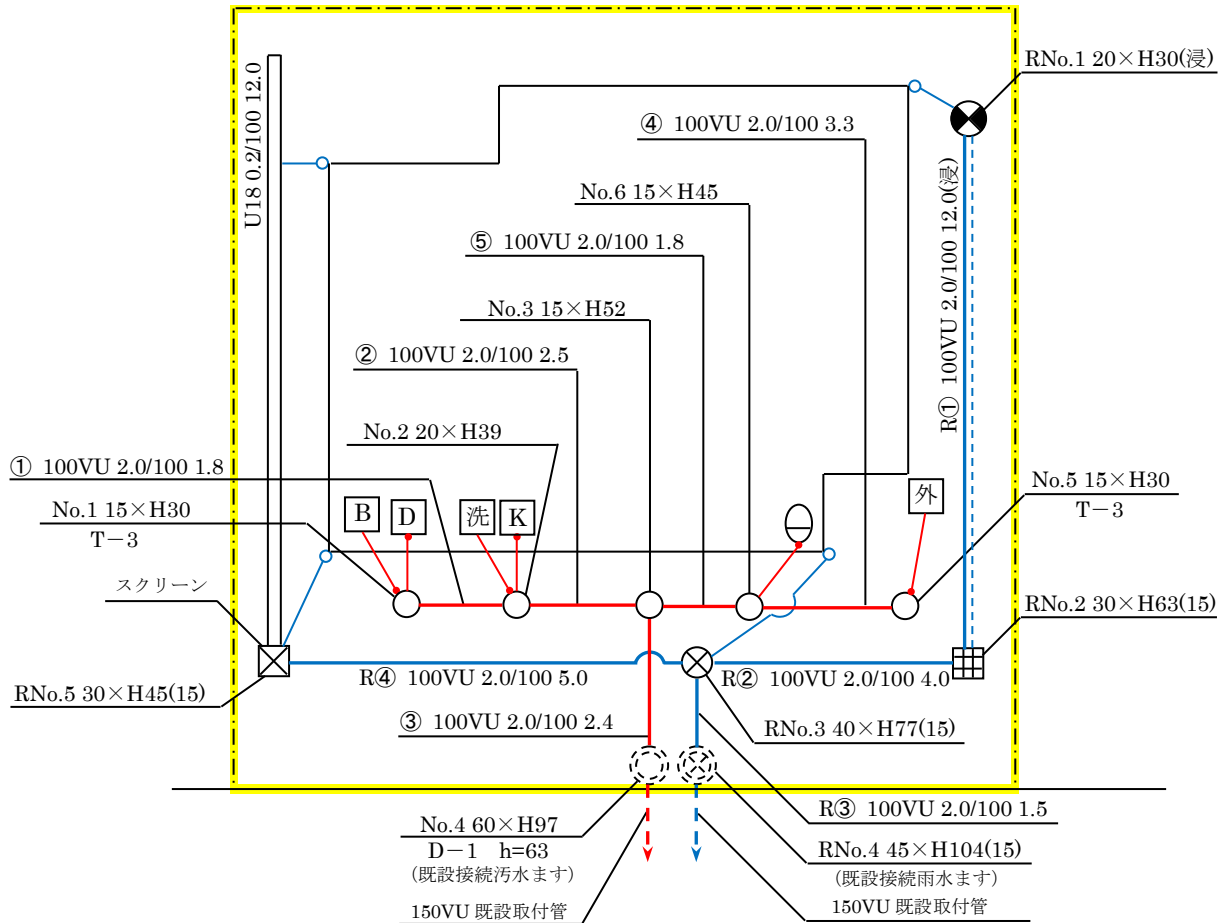
図3-33 縦断面図



- 注 1 土かぶりは、硬質塩化ビニル管（VU）を使用した場合の計算です。  
 2 土かぶり＝地盤高－（管底高＋管径＋管厚）  
 管底高＝地盤高－（土かぶり＋管径＋管厚）  
 ます深＝地盤高－下流管底高（ます内で、上流と下流の管底に1cm以上の落差を付けてください。）

- 3 会合する管については、路線番号・管径・管底高を記載してください。  
 イ 分流式の場合

図 3-34 配置図 (平面図)



- 注 1 ディスポーザ排水処理システムを設置した場合は、必ず記入してください。  
 2 グリーストラップが必要となる業種は、必ず適正な容量のものを設置し、記入してください。

图 3-35 縦断面図

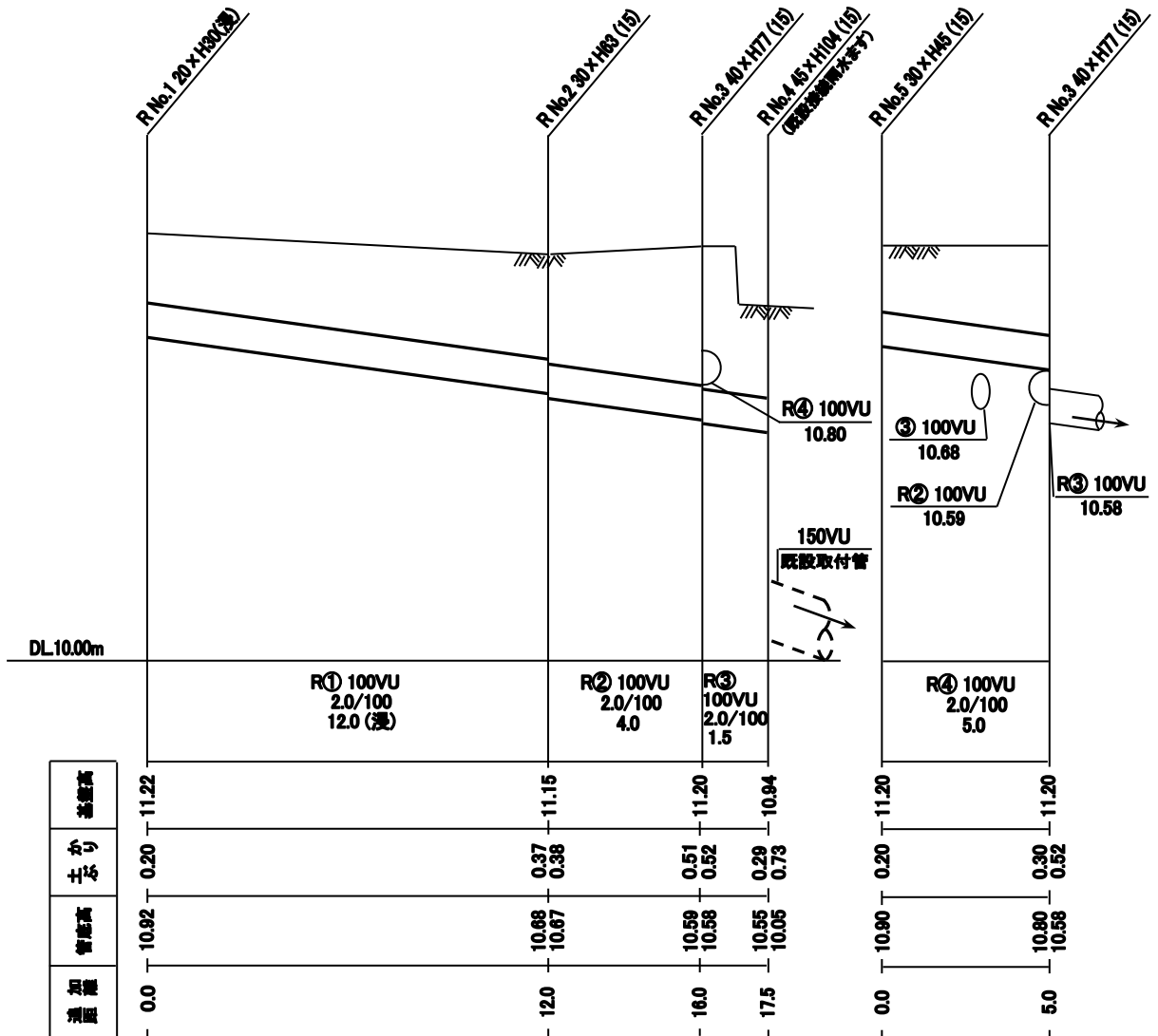
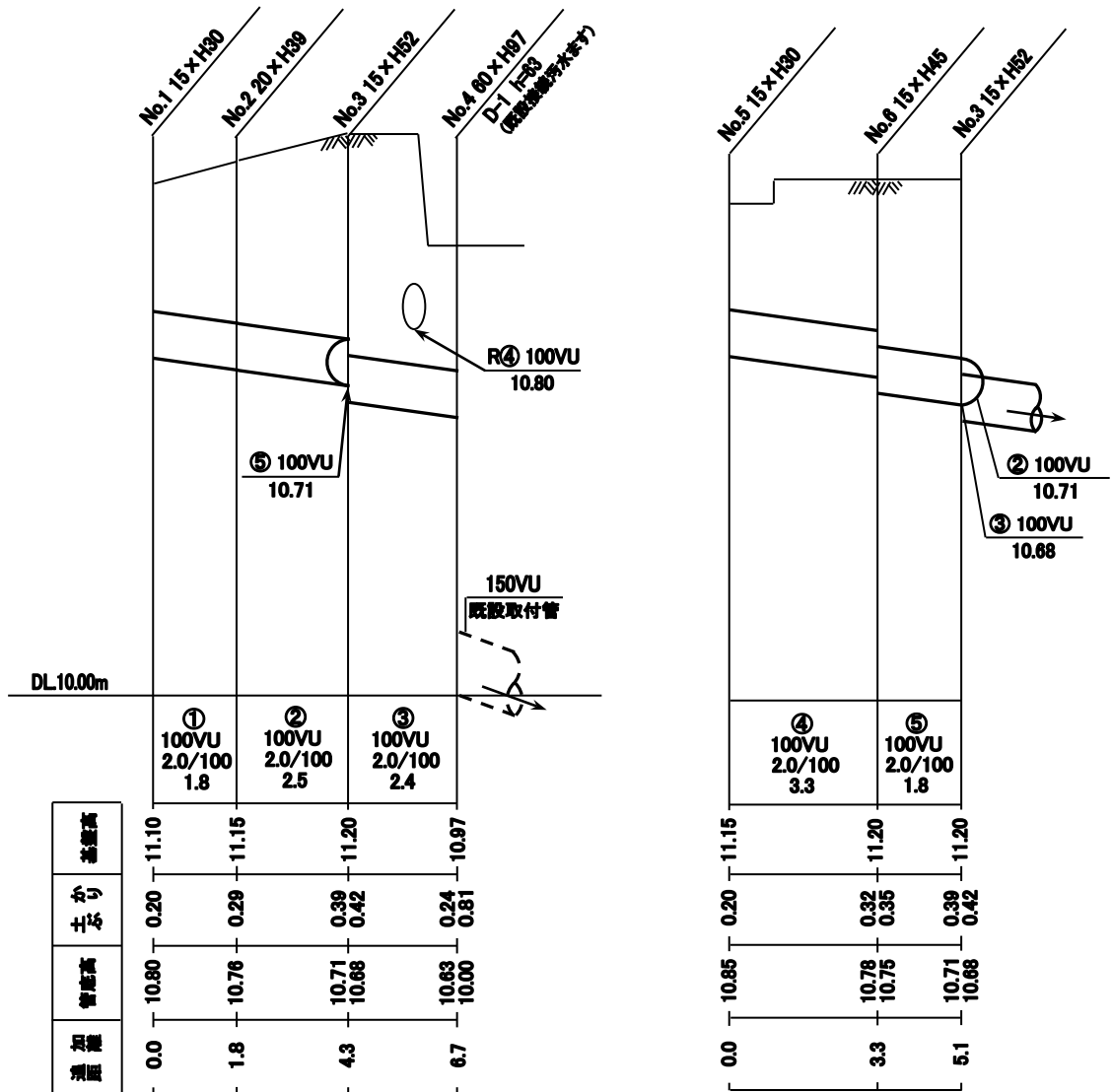




図 3-36 縦断面図



- 注 1 土かぶり = 地盤高 - (管底高 + 管径 + 管厚)  
 管底高 = 地盤高 - (土かぶり + 管径 + 管厚)  
 ます深 = 地盤高 - 下流管底高

2 分流地区で污水管と雨水管が交差する場合は、必ず交差する各々の排水管を縦断面図に記入してください。

ウ ドロップ管及び副管

図 3-37 配置図 (平面図)

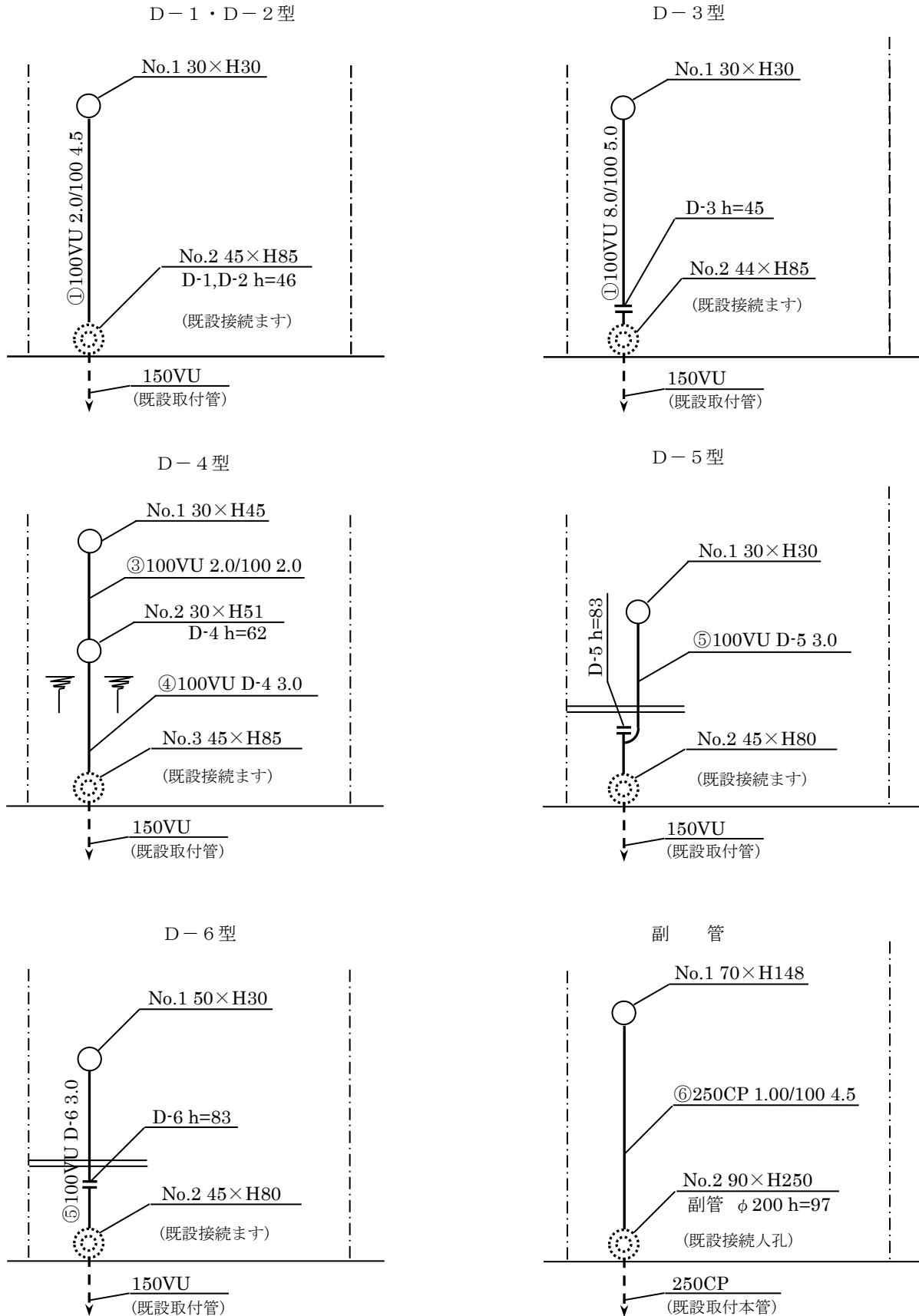
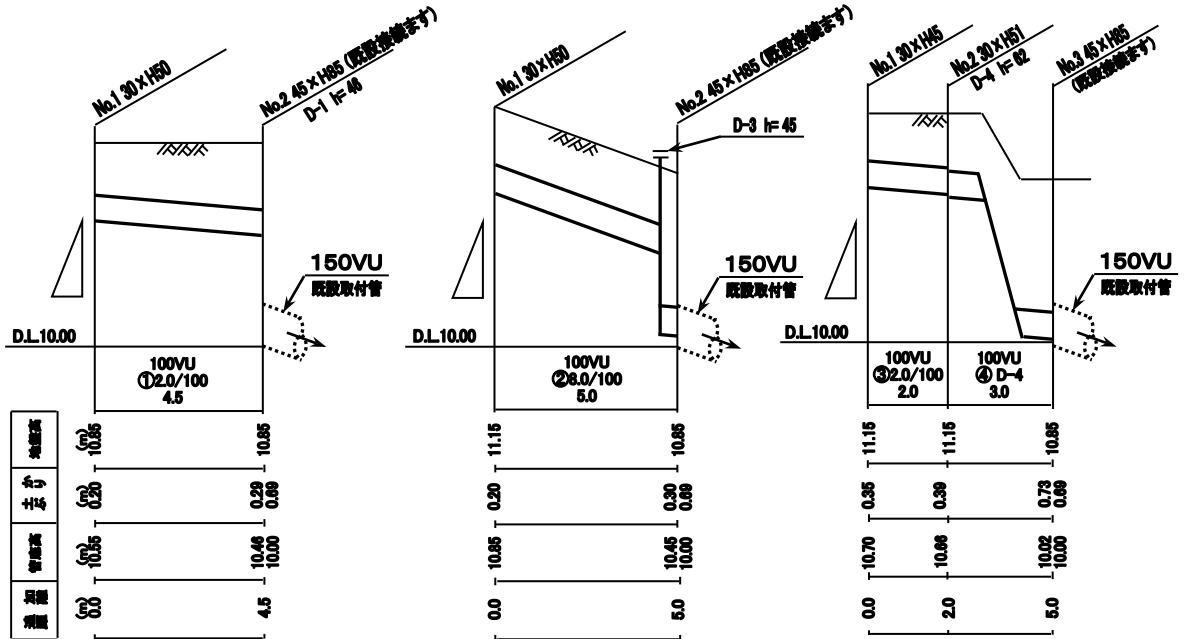


図 3-38 縦断面図

D-1・D-2型

D-3型

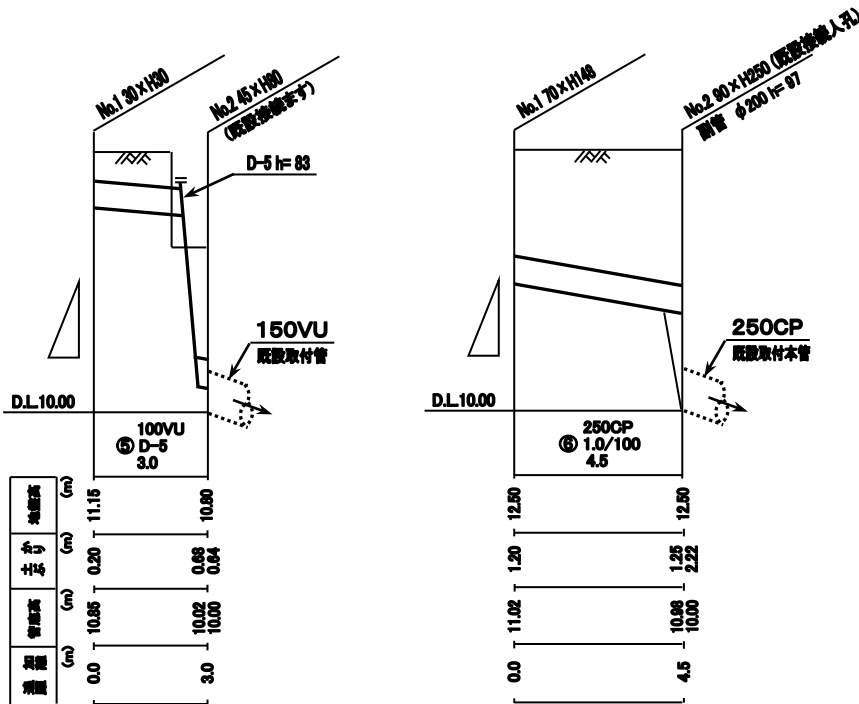
D-4型



\* D-4 の場合の落差 h は、上流ますの流出管底高と下流ますの流入管底高との落差とします。

D-5・D-6型

副管



\* D-5、D-6 の場合の落差 h は、上流ますの流出管底高と下流ますの流入管底高との落差とします。

\* ドロップ管及び副管は排水設備の中間ます及び人孔 (マンホール) でも使用できます。

## 7 設 計 例

### (1) 排水面積区画割平面図及び雨水排水管きょ流量表（面積等計算表）の作成例

排水面積が大きくなると、どこで排水管の内径を変えるかが、分かりにくくなってきます。そのため、本市では 400 m<sup>2</sup>を超えた時に、排水面積区画割平面図と雨水排水管きょ流量表又は、面積等計算表の作成を義務付けています。

排水面積区画割平面図及び雨水排水管きょ流量表（面積等計算表）は、使用する排水管の内径及び勾配を合理的に求めるものです。

#### ア 排水面積 1500 m<sup>2</sup> (0.15 ha) 未満の作成例

##### [ 例題 1 ]

設計条件

排水面積	780 m <sup>2</sup>
排除方式	分流式（雨水管）

#### (ア) 排水面積区画割平面図の作成（図 3-39）

ア) 敷地の起伏、雨どいの位置等を考慮して排水経路を決定し、上流より路線番号を付す。

イ) 排水経路に伴い、ますの位置及び大きさを決定する。

ウ) 設置したますに流入する範囲を定め、その面積をそれぞれ求める。

#### (イ) 面積計算表の作成（表 3-23）

ア) 上流の地区より面積記号を付し、求めた面積を表に記入する。

イ) 必要に応じて累加面積を求め表に記入する。

ウ) 求めた面積及び累加面積から、管径及び勾配を決定する。

図 3-39

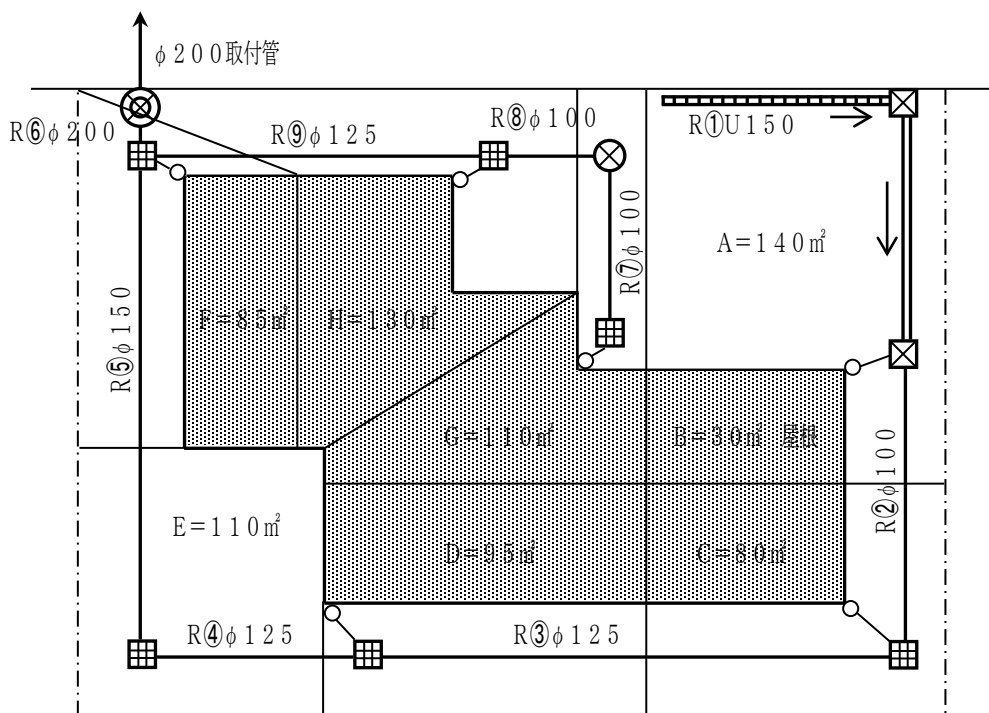


表 3-23

## 面積計算表

面積記号	路線番号	面積	累加面積	管径	勾配	摘要
		m <sup>2</sup>	m <sup>2</sup>	mm	%	
A	①	140	—	U150×150	1.0	
B	②	30	170	100	2.0	屋根
C	③	80	250	125	2.0	
D	④	95	345	125	1.7	
E	⑤	110	455	150	1.5	
G	⑦~⑧	110	—	100	2.0	
H	⑨	130	240	125	1.7	
F	⑥	85	780	200	1.2	
合計			780	200	—	取付管

イ 排水面積 1500 m<sup>2</sup> (0.15ha) 以上の作成例

## [ 例題 2 ]

設計条件

排水面積	1.36ha
排除方式	分流式 (雨水管)
管種	塩ビ管、鉄筋コンクリート管 自然排水区域

(ア) 排水面積区画割平面図の作成 (図 3-40)

[ 例題 1 ] と同様。

上流端の排水面積は 0.15ha 未満で区画割りをする。

(イ) 雨水排水管きょ流量表の作成

ア) 上流の地区より面積記号を付し、求めた面積を表に記入する。

イ) 必要に応じて累加面積を求め表に記入する。

ウ) 面積及び累加面積が 0.15 ha 未満については、P3-3(ア)の表から管径及び勾配を決定する。

エ) 面積及び累加面積が 0.15 ha 以上については、P3-4(イ)「合理式」により計画雨水流出量 (以下「雨水量」という) を算出して、管径及び勾配を決定します。

オ) 「合理式」は、排水面積の要素だけでなく当該地点までの流達時間 (t) の要素が雨水量の算出に必要となります。

- ・流達時間は流入時間と流下時間の和とします。
- ・流入時間は原則 5 分とします。(ただし、急傾斜地などの地区で流入時間が 5 分に満たないことが想定される場合には、5 分以内にする事が出来ます。)
- ・流下時間は、管きょ延長を管きょの設計流速で除し求めます。
- ・複数の系統が合流する地点では、最長の流達時間を用います。

注：雨水流出量に見合った管径、勾配の設計流速を用いるため、当初仮定した管きょでは能力不足の場合があります。その場合は管径を大きくするなどし、再度流達時間を求め、流量計算を行い流出量

以上の管きょ能力が確認できるまで繰り返し計算を行います。

路線番号①、②及び③の管径及び勾配の算出は、区画割平面図、流量表より面積番号A1の面積 0.149ha、A2の面積 0.031ha、累加面積 0.180ha となるため、路線番号①は P3-3 表 3-2 により求め、

路線番号②については「合理式」により算出した雨水量に流出係数を乗じ雨水流出量を算出し、管径、勾配を P3-69 の Manning 公式による円形管流量表より求めます。

路線番号③については、累加排水面積が 0.55 ha なので、「合理式」より雨水量を算出します。流達時間については 2 系統からの流入があるため流達時間の長い系統を採用します。また、流達時間は 0.15ha 以上の路線を対象とします。

具体的な計算例を路線番号③で行います。

降雨強度（I）は自然排水区域であるため 5 年確率の式を採用します。

降雨継続時間（＝流達時間）（t）を算出し、流出係数（C）を 0.7 とすると、雨水流出量（Q<sub>r</sub>）は、

$$Q_r = 1 / 360 \cdot C \cdot I \cdot A = 1/360 \times 0.7 \times 118.23 \times 0.5500 = 0.1264 \text{ (m}^3/\text{sec)} \text{ となります。}$$

ここに降雨強度（I）は下記の式により求め

$$I = 880 / (t^{0.65} + 4.4) = 880 / (5.5416^{0.65} + 4.4) = 118.23 \text{ (mm/hr)}$$

流達時間 t は

$$t = 5 \text{ 分} + (10\text{m}/1.487)/60 + (40\text{m}/1.552)/60 = 5.5416 \text{ 分}$$

t は路線番号②の流達時間に路線番号③の流下時間を加算して求めます。

流達時間＝流入時間(5 分)+流下時間

流下時間＝管路延長／流速

（流速はそれぞれ流量表の内径 200mm、勾配 1.2%、内径 350mm、標準勾配のもの）

その結果、雨水流出量は 0.1264（m<sup>3</sup>/sec）となります。

次に管径と勾配を求めます。

雨水流出量の割増は行いません。

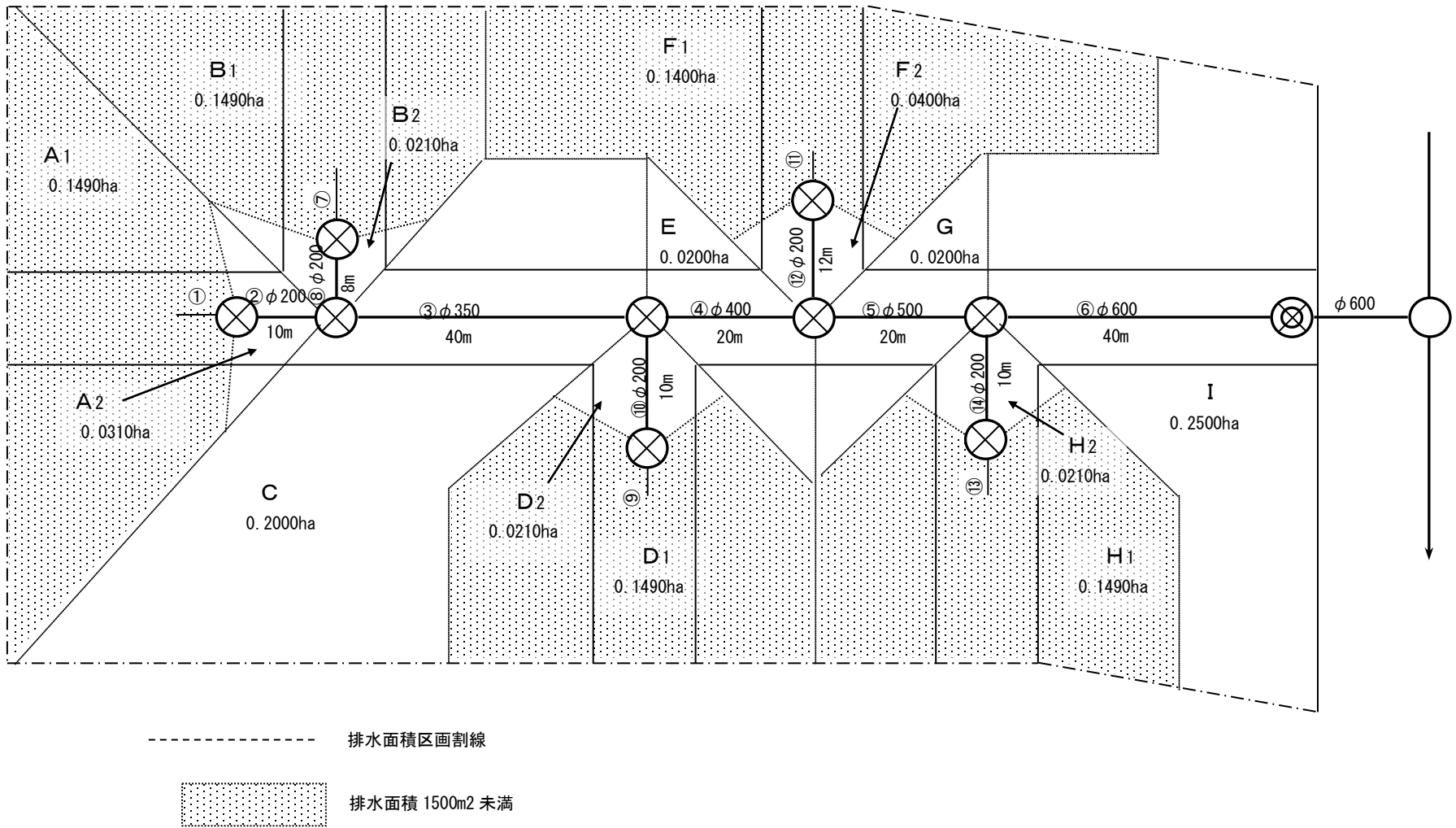
P3-68 の「Manning の公式による円形管流量表」により流下可能な管径、勾配を探すと、管径 350 mm、勾配 0.62% となります。

（標準勾配 0.62/100 の時、流量 Q = 0.1493 m<sup>3</sup>/sec で、雨水流出量 0.1264 m<sup>3</sup>/sec より大きい。）

管径 400 mm 以上でも標準勾配で流下させることが可能ですが、それでは不経済となります。

以下同様にして計算し、流量表を完成させます。（表 3-24）

図 3-40

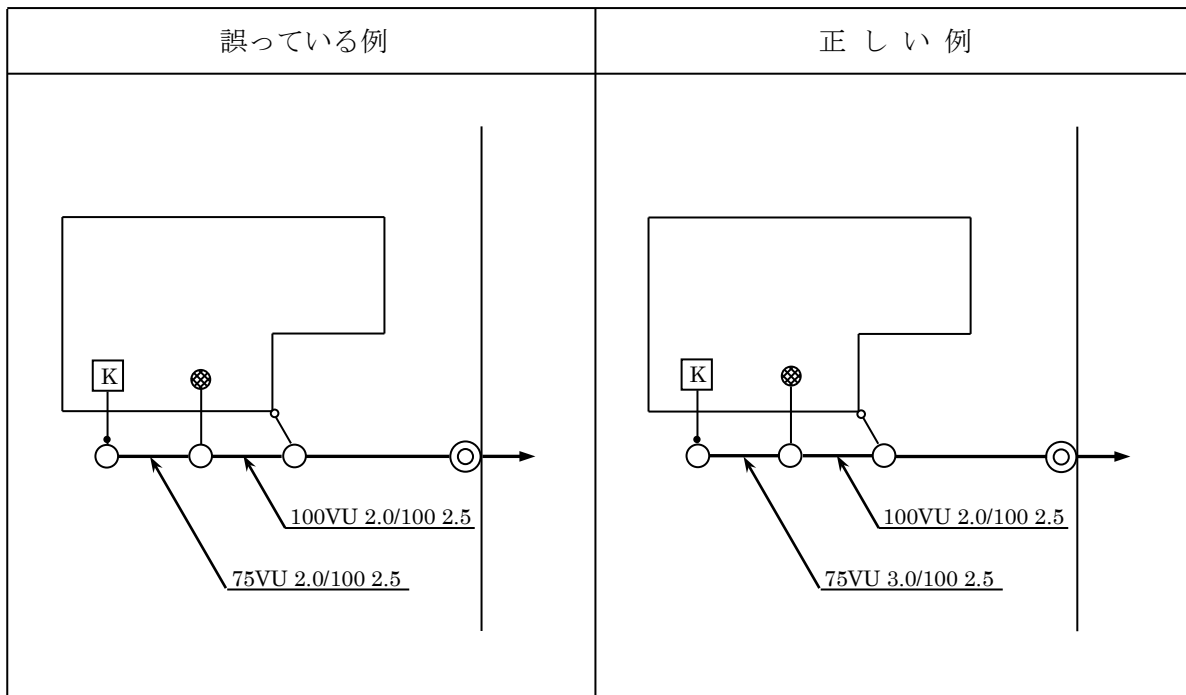






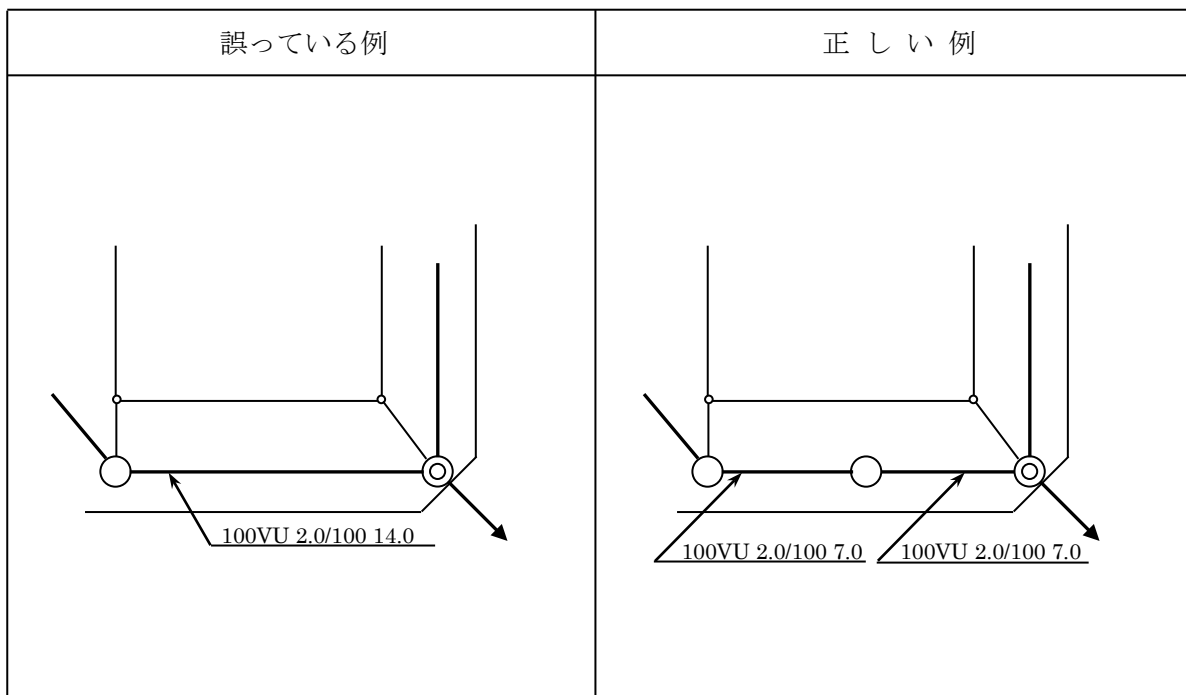
(2) 作成上の注意事項

図 3-41 [例 1] 排水管の勾配について



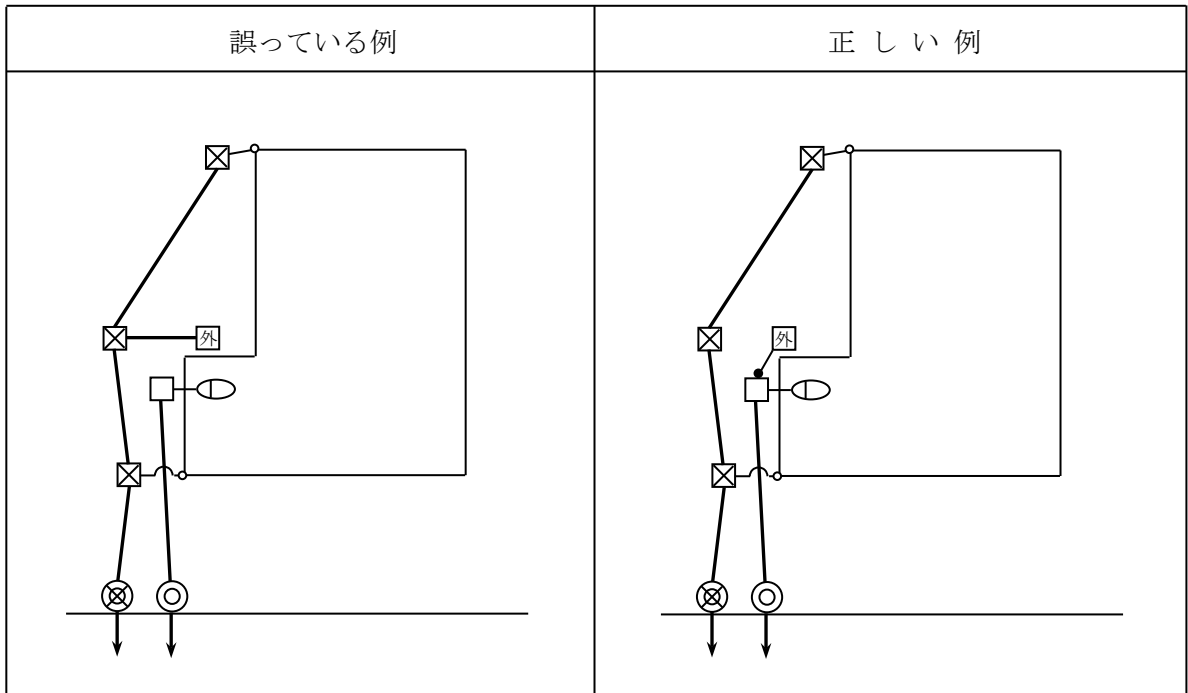
注) 排水管の延長が 3 m 以下の場合、管径を 75 mm とすることができますが、勾配は 3.0/100 以上でなければなりません。

図 3-42 [例 2] ますとますの間の距離について



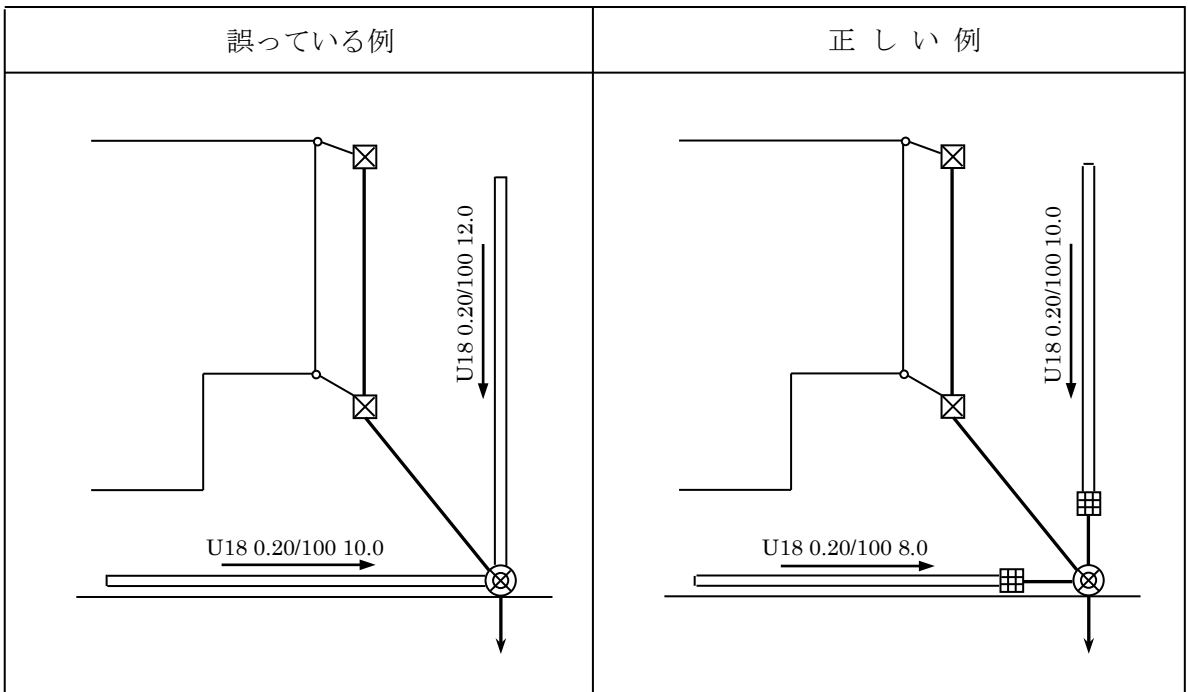
注) 排水管内径の 120 倍を超えない範囲内において、ますを設置します。

図 3-43 [例 3] 雨水管と汚水管の誤接続について



注) 外流し（外水栓等で受けのあるもの）は、汚水ますに接続し、防臭トラップを設置します。

図 3-44 [例 4] U型溝とますの接続について



注) U型溝等の開きよを暗きよに接続する場合は、雨水ます（接続ますを除く）を設置し、スクリーンを設けます。

## 8 付帯設備

### (1) 排水トラップ

#### ア 目的

封水の機能によって排水管又は公共下水道から臭気、ネズミ、害虫等が器具を経て屋内に侵入することを防止するためにトラップを設けるものです。

#### イ 設置位置

各器具ごとの排水口に接近して設置するものです。ただし、近接して設けることが困難な場合は屋内排水管の途中又はその排水が流入する最初のますに設けます。

#### ウ 構造

- (ア) 排水管内の臭気、ネズミ、害虫等の移動を有効に阻止することができる構造とする必要があります。
- (イ) 汚水に含まれる汚物等が付着し又は沈殿しない構造とします。
- (ロ) 封水深は5 cm以上10 cm以下とし、封水を失いにくい構造とします。
- (ハ) 器具トラップは、封水部の点検が容易で、かつ、掃除がしやすい箇所に十分な大きさを持ったねじ込み掃除口プラグ及び適切なパッキングを用いた水密な構造とします。
- (ニ) 材質は耐食性、非吸水性で表面は平滑なものです。
- (ホ) トラップは、定められた封水深及び封水面を保つように取付けます。
- (ヘ) 器具の排水口からトラップウェアまでの垂直距離は60 cmを超えない距離です。
- (ヘ) トラップは、他のトラップの封水保護と汚水を円滑に流下させる目的から、二重トラップとしてはなりません。

#### エ 種類

##### (ア) トラップます

防臭のためには器具トラップの設置を原則としますが、

- ① 既設の衛生器具等にトラップの取付けが困難な場合
- ② 雨水排水システムのます又は開きよ部分からの臭気の発散を防止する場合等には、トラップますを設置します。

トラップますの中には次のような種類があります。

##### ㊦ トラップ1型 (T-1)

取付管が側塊取付けとなります。またインバートのり面に排水が滝落としとなる構造となります。

##### ㊧ トラップ2型 (T-2)

##### ㊨ トラップ3型 (T-3)

ガス管、水道管等の支障物件があるときに使用します。

##### ㊩ トラップ1型 (RT-1)

##### ㊪ トラップ1型 (RT-2)

図3-45 汚水ますに設置する防臭トラップ構造図

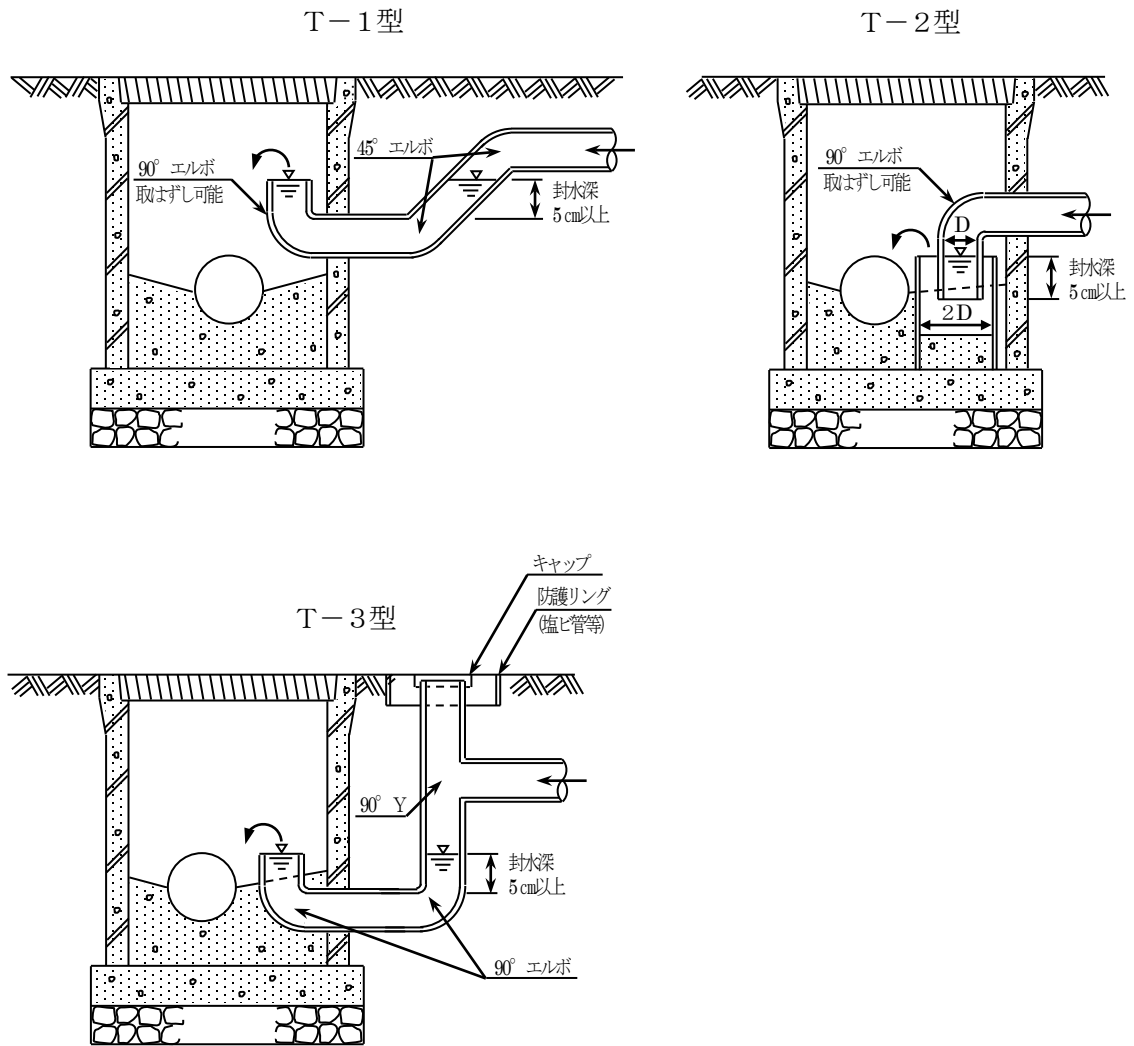
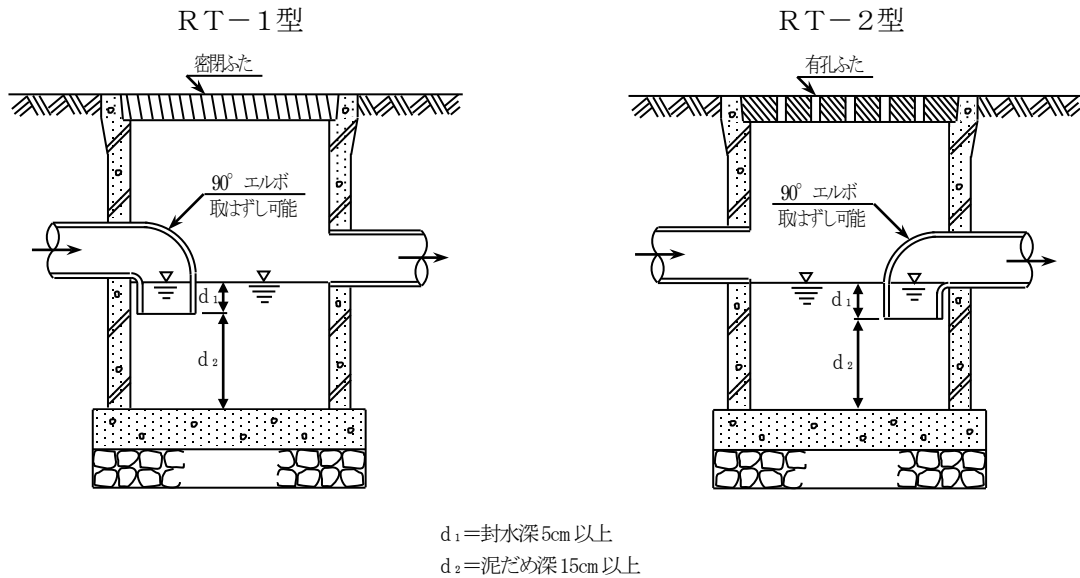


図 3-46 合流地区の雨水ますに設置する防臭トラップ構造図



(イ) 管トラップ

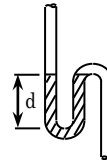
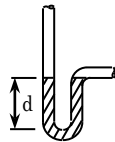
トラップ本体が管を曲げて作られたもので、長所は小型であり、トラップ内を排水自身の流水で洗う自己洗浄作用を持つことであり、欠点は比較的封水が破られやすいことです。

管のトラップの中には次のような種類があります。

- ① Pトラップ                      図3-47 Pトラップ                      図3-48 Sトラップ                      図3-49 Uトラップ

- ② Sトラップ

- ③ Uトラップ

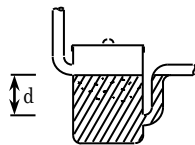


(ウ) ドラムトラップ

封水部分がドラム状をしているのでこの名があります。封水が破られる恐れは少ないが、自己洗浄力がなく沈殿物が溜りやすい。

きょう雑物が流入する恐れがある調理場や実験室の流しのトラップとして使用されます。

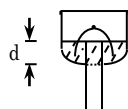
図 3-50 ドラムトラップ



(エ) ベルトラップ

浴室又は床面等に設けられる排水用トラップであり、封水が破られやすい。

図 3-51 ベルトラップ



オ トラップ封水の破られる原因

(7) 自己サイホン作用

器具トラップと排水管が連続してサイホン管を形成し、Sトラップ部分を満水状態で流れるため、自己サイホン作用によりトラップ部分の水が残らず吸引されてしまいます。

(4) 吸出し作用

立て管に近いところに器具を設けた場合、立て管の上部から一時に多量の水が落下してくると、立て管と横管との接続部付近の圧力は大気圧より低くなります。トラップの器具側には大気圧が働いているため、圧力の低くなった排水管に吸い出されてしまうことになります。

(5) はね出し作用

高層住宅で多量の排水が流れて、立て管下部が一時的に満水状態になったとき、上部の器具から立て管に多量の水が落下してくると、中間部の器具の圧力が急激に上昇して、中間部の器具の封水がはね出します。

(6) 毛管現象

トラップのあふれ面に毛髪、布糸などが引っかかって下がったままになっていると、毛管現象で徐々に封水が吸い出されて破れてしまいます。

(7) 蒸 発

排水器具を長時間使用しない場合には、トラップの水が徐々に蒸発して封水が破られます。

(2) スクリーン (ストレーナー)

ア 目 的

固形物の流下を阻止するためにスクリーンを設置します。

イ 設置位置

台所、浴室、洗濯場、流し場等の床排水口に設置します。

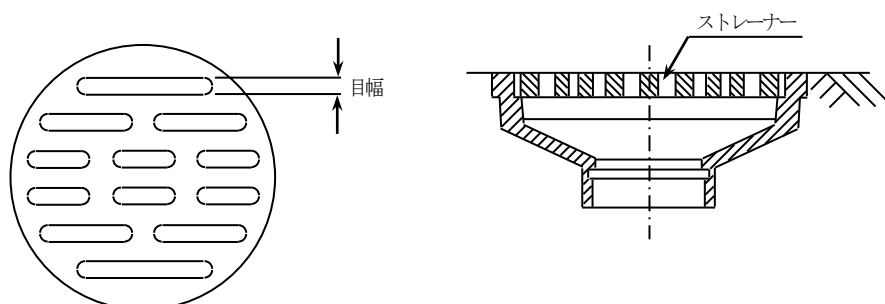
ウ 構 造

開口有効面積は、流出側に接続する排水管の断面積以上とし、目幅は直径 8 mmの球が通過しない

い

大きさとしします。

図 3-52 ストレーナーの例



### (3) 阻集器

「横浜市下水道条例施行規則」第3条第1項6号による。

油脂類を含む汚水を多量に排出する箇所には、オイルトラップを設けること。

#### 1 阻集器の設置

汚水に油脂、ガソリン、土砂などが含まれ、排水設備及び公共下水道の排水機能を著しく妨げ、又は排水設備及び公共下水道を損傷するおそれがある場合は、有効な位置に使用目的に適合した阻集器を設けなければならない。

#### 【解説】

阻集器とは、有害・危険な物質、望ましくない物質、又は再利用できる物質の排水管への流下を阻止、分離、収集して、残りの水液のみを自然流下により排水できる形状・構造をもった器具又は装置をいう。

#### ア 阻集器設置上の留意点

- (ア) 阻集器には、分離を必要とするもの以外の下水を流入させてはならない。
- (イ) 容易に保守点検が出来る構造とし、材質は鋳鉄製、ステンレス製、プラスチック製等の不浸透で耐食性の材質とする。
- (ウ) 阻集器に密閉蓋を使用する場合は、適当な通気がとれる構造とする。
- (エ) 阻集器は原則として封水機能を有するものとする。これに器具トラップを設けると二重トラップとなるおそれがあるので十分に注意しなければならない。
- (オ) 阻集器を設ける位置は、維持管理が容易にでき、グリース等の物質が混入する器具又は装置のできるだけ近くとする。
- (カ) トラップの封水深は、5 cm以上とする。
- (キ) 油脂類の使用量と水量により有効に油脂が回収できる適正な容量の阻集器を選定する。容量が足りないと油脂分が下水道管に流れ出てしまうため、十分に検討し決定すること。  
参考：「空調調和・衛生工学会グリース阻集器規格」及び日本阻集器工業会認定品
- (ク) 使用水温が高いと阻止・分離・収集ができず、下水道管に流れ出てしまうため、水温管理に注意すること。(4 2±2℃以下が適正と思われる。)
- (コ) 油脂分解菌(バイオ菌)、オゾン、マイナスイオン、酵素、を添加するタイプについては、油脂を分解するには、長時間の接触時間(分解には4 8時間以上かかる。)が必要となるため、設置には注意(設置を控える。)してください。(油脂分がきちんと分解されないと分散されるだけで、下水道管に流れ出てしまい下水管を閉塞させてしまう危険性があります。)

#### イ 阻集器の維持管理

- (ア) 阻集器は容易に維持管理できる位置に設けなければならない。
- (イ) 阻集器に蓄積したゴミ、汚泥、廃油等は、定期的に除去しなければならない。
  - a バスケットの掃除は、毎日1回。
  - b 油脂分(ラード)の掃除は、1週間に1回
  - c ゴミ、廃油の掃除は、1か月に1回

- d トラップ内部の掃除は、2～3か月に1回
- (ウ) 阻集器から除去したゴミ、汚泥、廃油等の処分は、「廃棄物の処理及び清掃に関する法律」等によらなければならない。ただし、再利用をする収集物質はこの限りではない。

ウ 阻集器の種類

- (ア) オイル阻集器(油水分離槽)
- (イ) グリース（潤滑油や動植物油脂）阻集器
- (ウ) 砂阻集器
- (エ) 毛髪阻集器
- (オ) ランドリー阻集器
- (カ) プラスタ（石膏）阻集器
- (キ) 残滓阻集器

(ア) オイル阻集器(油水分離槽)

ガソリンスタンド、駐車場、修理工場等から出る汚水中に含まれているガソリン、油類（オイル）及び土砂を阻止、分離、収集するための装置である。汚水を分離する原理は、ガソリン、油類は自然浮上法であり、土砂は自然沈殿法です。

ガソリン、油類を回収することにより、それらが排水管中に流入して、悪臭の発生や爆発事故を起こすことを防止します。

なお、主な設置場所はガソリンスタンド、洗車場、自動車修理工場等です。

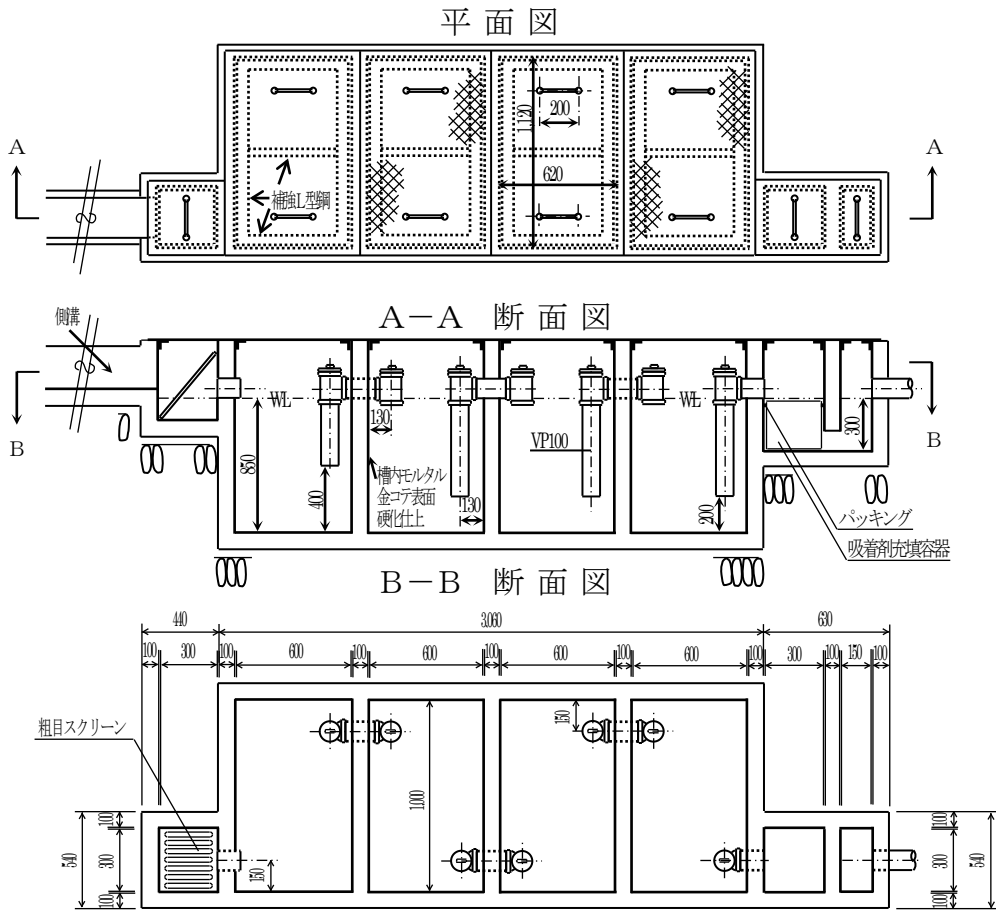
このような施設は、条例第6条の除害施設に該当しますので、設置や改築等に当たっては環境創造局水・土壌環境課まで事前にご相談ください。



図 3-53

油水分離槽 (基本的構造)

処理能力  $1 \text{ m}^3/\text{h}$  以下

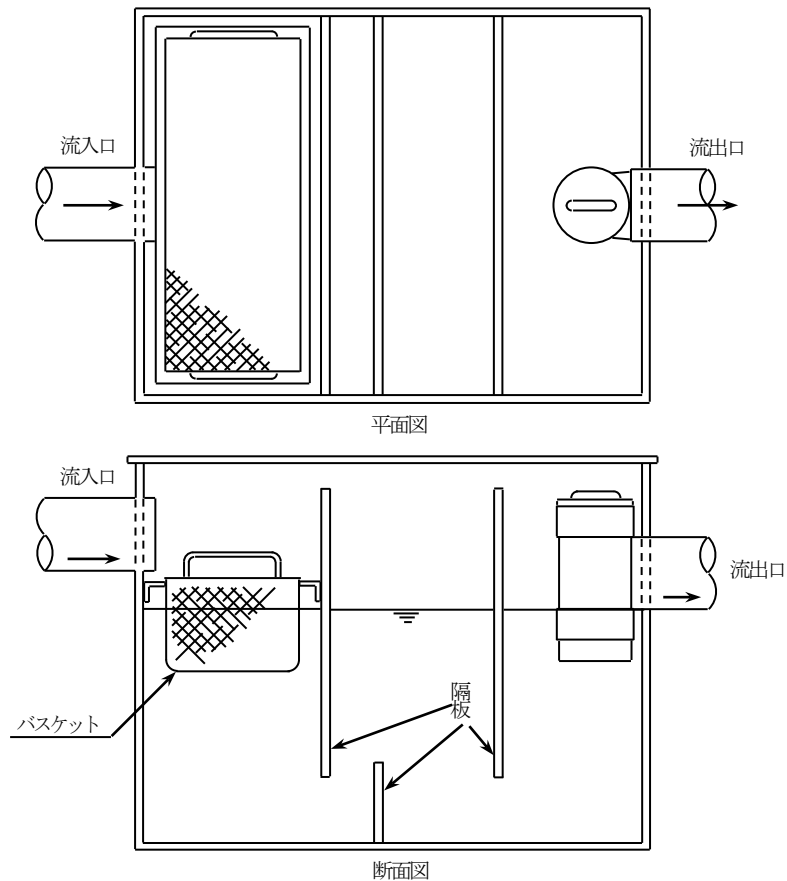


(イ) グリース阻集器

営業用調理場等からの汚水中に含まれているグリース（潤滑油や動植物油脂）を浮上分離させて阻集し、油脂分が汚水管中に流入して管を詰まらせるのを防止するために設置する装置です。器内には、バスケット及び隔板を設けて、残渣物、グリースの分離回収効果を高めます。

グリーストラップ (<http://www.city.yokohama.lg.jp/kankyo/gesui/guri-su/guri-su.pdf>)

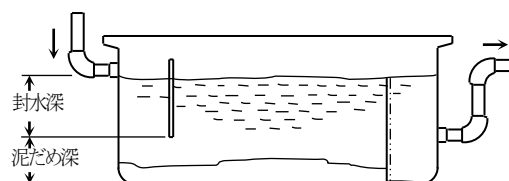
図 3-54 グリース阻集器の一例



(ロ) 砂阻集器

排水中に泥、砂などを多量に含むときは、砂阻集器を設けて泥、砂を阻止します。トラップの封水深は5 cm以上とします。

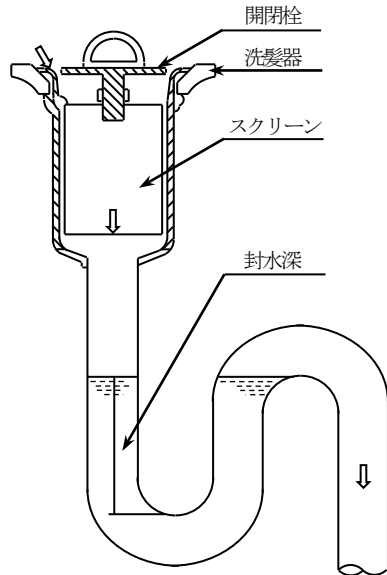
図 3-55 サンド阻集器の一例



(エ) 毛髪阻集器

理容店、美容院等の洗髪器に取り付けて、毛髪が排水管中に流入するのを防止します。

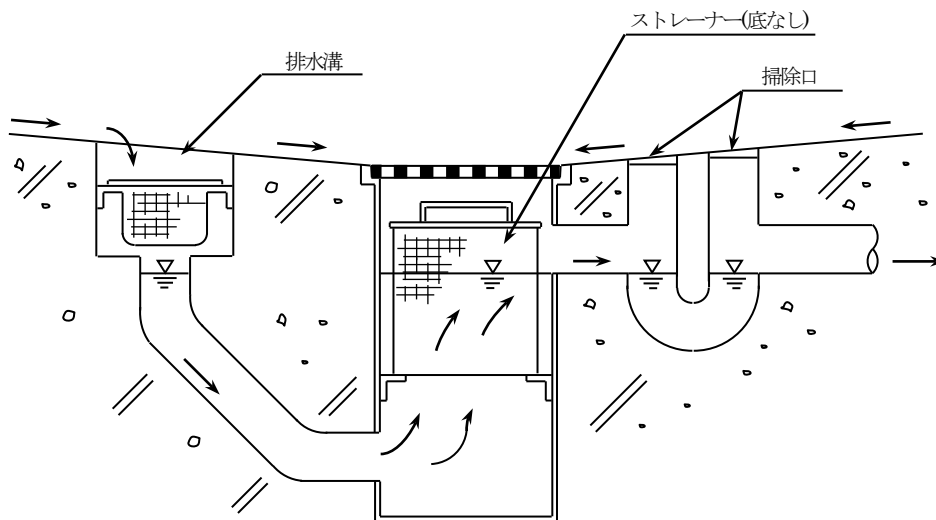
図3-56 毛髪阻集器の一例



(カ) ランドリー阻集器

ランドリー（営業用洗濯場）等からの排水中に含まれている糸くず、布くず、ボタン等は排水管を詰まらせるので、それらを有効に分離できる構造のものとなります。

図3-57 洗濯場阻集器の一例



(キ) プラスタ（石膏）阻集器

外科ギプス室、歯科技工室等からの排水中には、プラスタくず、ゴムくず等の不溶性物質が含まれています。プラスタは排水管中に流入しますと、管壁に付着凝固し容易に取れなくなり、流れに支障をきたします。プラスタ（石膏）阻集器はこの支障を阻止するためのものです。

(※) 残滓阻集器

小規模な食堂や生鮮食料品扱い所などで野菜屑などの残滓が排水管に流入する場所には、これらを有効に阻集し、容易に点検、清掃できる構造のものを設置します。

(4) ディスポーザ（生ゴミ粉碎機）

ディスポーザとは、生ゴミを粉碎し、排水とともに下水道へ流す装置です。

排水処理槽のない「直接投入型（単体）ディスポーザ」については、管きよや水再生センター等への影響が懸念されるため、本市では、設置しないようお願いします。

ただし、処理槽付きディスポーザ（ディスポーザ排水処理システム）については、「横浜市ディスポーザ排水処理システム取扱い要綱」により社団法人「日本下水道協会」が作成した「下水道のためのディスポーザ排水処理システム性能基準（案）」に基づき同協会の製品認証を受けたものについて、排水設備の確認範囲として取扱いができます。

「直接投入型（単体）ディスポーザ」の影響について

ア 晴天時に十分な流速が確保できない合流管では、管内に破砕物がたまり易く、掃除などの維持管理を困難にすると共に、雨が多く降ったときは、その破砕物が

河川を汚染する恐れがあります。

イ 分流管でも、勾配が緩い箇所や流量が少ない箇所では、管内に破砕物がたまり易く、掃除等の維持管理を困難にします。

ウ 水再生センターの負荷が増大し、水質の確保及び汚泥処理が困難となる恐れがあります。

エ 公共下水道が整備されていない地域では、流出する破砕物が河川を汚染する恐れがあります。

ディスポーザの設置について (<http://www.city.yokohama.lg.jp/kankyo/gesui/dispo/>)

(5) 排水ヘッダー（床下集合配管システム）

床下で各所（台所、風呂、トイレ、洗面所、洗濯場等）の排水をまとめて建物からの排水管の出口が1か所で済む配管設備を言います。

この配管設備の使用（設置）に際しては、建物内（ピット）配管とし、排水設備としての確認の対象外とします。なお、排水設備計画確認申請の図面に図示される場合にあっては、「排水ヘッダーは申請者の責任において設置、排水設備計画確認の対象外」と明記してください。

(6) 圧送排水システム

地下階の排水は地下排水槽を設置し排水するのが一般的ですが、使用頻度の少ないトイレや水栓を設ける場合は、発生する汚水量がすくなく地下排水槽では機能が発揮されません。

その代わりとして、「圧送排水システム」により排水を行う場合においては、建物内の配管扱いとして、排水設備計画確認の対象外とします。

排水設備計画確認申請の図面には、トイレを表記し、「圧送排水システムは申請者の責任において設置、排水設備計画確認の対象外」と明記してください。

# 1 マニング公式による円形管流量表

表1 塩化ビニル管 n=0.010

管径(mm) 勾配(%)	100		125		150		200	
	V	Q	V	Q	V	Q	V	Q
12.5	3.023	0.0237						
12.0	2.962	0.0233						
11.5	2.899	0.0228						
11.0	2.836	0.0223						
10.5	2.770	0.0218						
10.0	2.704	0.0212	3.137	0.0385				
8.0	2.418	0.0190	2.806	0.0344	3.169	0.0560		
7.0	2.262	0.0178	2.625	0.0322	2.964	0.0524		
6.0	2.094	0.0164	2.430	0.0298	2.744	0.0485		
5.0	1.912	0.0150	2.218	0.0272	2.505	0.0443	3.035	0.0953
4.0	1.710	0.0134	1.984	0.0243	2.241	0.0396	2.714	0.0853
3.4	1.577	0.0124	1.829	0.0224	2.066	0.0365	2.503	0.0786
2.8	1.431	0.0112	1.660	0.0204	1.875	0.0331	2.271	0.0713
2.3	1.297	0.0102	1.505	0.0185	1.699	0.0300	2.058	0.0647
2.0	1.209	0.0095	1.403	0.0172	1.584	0.0280	1.919	0.0603
1.9	1.179	0.0093	1.368	0.0168	1.544	0.0273	1.871	0.0588
1.8	1.147	0.0090	1.331	0.0163	1.503	0.0266	1.821	0.0572
1.7	1.115	0.0088	1.294	0.0159	1.461	0.0258	1.770	0.0556
1.6	1.081	0.0085	1.255	0.0154	1.417	0.0250	1.717	0.0539
1.5	1.047	0.0082	1.215	0.0149	1.372	0.0242	1.662	0.0522
1.4	1.012	0.0079	1.174	0.0144	1.326	0.0234	1.606	0.0505
1.3	0.975	0.0077	1.131	0.0139	1.277	0.0226	1.547	0.0486
1.2	0.937	0.0074	1.087	0.0133	1.227	0.0217	1.487	0.0467
1.1	0.897	0.0070	1.041	0.0128	1.175	0.0208	1.423	0.0447
1.0	0.855	0.0067	0.992	0.0122	1.120	0.0198	1.357	0.0426
0.9	0.811	0.0064	0.941	0.0115	1.063	0.0188	1.288	0.0405
0.8	0.765	0.0060	0.887	0.0109	1.002	0.0177	1.214	0.0381
0.7	0.715	0.0056	0.830	0.0102	0.937	0.0166	1.136	0.0357
0.6	0.662	0.0052	0.768	0.0094	0.868	0.0153	1.051	0.0330
0.5	0.605	0.0048	0.702	0.0086	0.792	0.0140	0.960	0.0302
0.4			0.627	0.0077	0.709	0.0125	0.858	0.0270
0.3					0.614	0.0109	0.743	0.0233

V : 流速(m/sec)

Q : 流量(m<sup>3</sup>/sec)

標準的勾配の範囲

## 塩化ビニル管

n=0.010

管径(mm) 勾配(%)	250		300		350		400	
	V	Q	V	Q	V	Q	V	Q
8.00								
7.00								
6.00								
5.00								
4.30	3.266	0.1603						
3.40	2.904	0.1425						
3.00	2.728	0.1339	3.080	0.2177	3.414	0.3285		
2.30	2.388	0.1172	2.697	0.1906	2.989	0.2876		
2.00	2.227	0.1093	2.515	0.1778	2.787	0.2681	3.047	0.3829
1.90	2.171	0.1066	2.451	0.1733	2.717	0.2614	2.970	0.3732
1.80	2.113	0.1037	2.386	0.1687	2.644	0.2544	2.890	0.3632
1.70	2.053	0.1008	2.319	0.1639	2.570	0.2473	2.809	0.3530
1.60	1.992	0.0978	2.250	0.1590	2.493	0.2399	2.725	0.3424
1.50	1.929	0.0947	2.178	0.1540	2.414	0.2323	2.639	0.3316
1.40	1.863	0.0914	2.104	0.1487	2.332	0.2244	2.549	0.3203
1.30	1.796	0.0882	2.028	0.1434	2.247	0.2162	2.456	0.3086
1.20	1.725	0.0847	1.948	0.1377	2.159	0.2077	2.360	0.2966
1.10	1.652	0.0811	1.865	0.1318	2.067	0.1989	2.260	0.2840
1.00	1.575	0.0773	1.778	0.1257	1.971	0.1896	2.154	0.2707
0.90	1.494	0.0733	1.687	0.1192	1.870	0.1799	2.044	0.2569
0.80	1.409	0.0692	1.591	0.1125	1.763	0.1696	1.927	0.2422
0.75	1.364	0.0670	1.540	0.1089	1.707	0.1642	1.866	0.2345
0.62	1.240	0.0609	1.400	0.0990	1.552	0.1493	1.696	0.2131
0.60	1.220	0.0599	1.378	0.0974	1.527	0.1469	1.669	0.2097
0.52	1.136	0.0558	1.282	0.0906	1.421	0.1367	1.554	0.1953
0.50	1.114	0.0547	1.258	0.0889	1.394	0.1341	1.523	0.1914
0.40	0.996	0.0489	1.125	0.0795	1.247	0.1200	1.363	0.1713
0.30	0.863	0.0424	0.974	0.0688	1.080	0.1039	1.180	0.1483
0.20	0.704	0.0346	0.795	0.0562	0.881	0.0848	0.963	0.1210
0.15	0.610	0.0299	0.689	0.0487	0.763	0.0734	0.834	0.1048
0.10					0.623	0.0599	0.681	0.0856
0.08							0.609	0.0765

V : 流速(m/sec)

----- 標準勾配の数値

Q : 流量(m<sup>3</sup>/sec)
 標準的勾配の範囲

## 2 マニング公式による円形管流量表

表2 鉄筋コンクリート管及び陶管

n=0.013

管径(mm) 勾配(%)	100		125		150		200	
	V	Q	V	Q	V	Q	V	Q
23.0								
22.0	3.085	0.0242						
21.0	3.014	0.0237						
20.0	2.941	0.0231						
19.0	2.867	0.0225						
18.0	2.790	0.0219						
17.0	2.712	0.0213						
16.0	2.631	0.0207	3.053	0.0375				
15.0	2.547	0.0200	2.956	0.0363				
14.0	2.461	0.0193	2.856	0.0350				
13.0	2.371	0.0186	2.752	0.0338	3.107	0.0549		
12.0	2.278	0.0179	2.644	0.0324	2.985	0.0527		
11.0	2.181	0.0171	2.531	0.0311	2.858	0.0505		
10.0	2.080	0.0163	2.413	0.0296	2.725	0.0482		
9.0	1.973	0.0155	2.290	0.0281	2.585	0.0457	3.132	0.0984
8.0	1.860	0.0146	2.159	0.0265	2.438	0.0431	2.953	0.0928
7.0	1.740	0.0137	2.019	0.0248	2.280	0.0403	2.762	0.0868
6.0	1.611	0.0127	1.869	0.0229	2.111	0.0373	2.557	0.0803
5.0	1.471	0.0116	1.707	0.0209	1.927	0.0341	2.334	0.0733
4.0	1.315	0.0103	1.526	0.0187	1.724	0.0305	2.088	0.0656
3.5	1.230	0.0097	1.428	0.0175	1.612	0.0285	1.953	0.0614
3.4	1.213	0.0095	1.407	0.0173	1.589	0.0281	1.925	0.0605
3.2	1.176	0.0092	1.365	0.0168	1.542	0.0272	1.868	0.0587
3.0	1.139	0.0089	1.322	0.0162	1.493	0.0264	1.808	0.0568
2.8	1.101	0.0086	1.277	0.0157	1.442	0.0255	1.747	0.0549
2.6	1.060	0.0083	1.231	0.0151	1.390	0.0246	1.683	0.0529
2.5	1.040	0.0082	1.207	0.0148	1.363	0.0241	1.651	0.0519
2.4	1.019	0.0080	1.182	0.0145	1.335	0.0236	1.617	0.0508
2.2	0.976	0.0077	1.132	0.0139	1.278	0.0226	1.549	0.0487
2.0	0.930	0.0073	1.079	0.0132	1.219	0.0215	1.476	0.0464
1.9	0.907	0.0071	1.052	0.0129	1.188	0.0210	1.439	0.0452
1.8	0.882	0.0069	1.024	0.0126	1.156	0.0204	1.401	0.0440
1.7	0.858	0.0067	0.995	0.0122	1.124	0.0199	1.361	0.0428
1.6	0.832	0.0065	0.965	0.0118	1.090	0.0193	1.321	0.0415
1.5	0.805	0.0063	0.935	0.0115	1.055	0.0186	1.279	0.0402
1.4	0.778	0.0061	0.903	0.0111	1.020	0.0180	1.235	0.0388
1.3	0.750	0.0059	0.870	0.0107	0.983	0.0174	1.190	0.0374
1.2	0.720	0.0057	0.836	0.0103	0.944	0.0167	1.144	0.0359
1.1	0.690	0.0054	0.800	0.0098	0.904	0.0160	1.095	0.0344
1.0	0.658	0.0052	0.763	0.0094	0.862	0.0152	1.044	0.0328
0.9	0.624	0.0049	0.724	0.0089	0.818	0.0145	0.990	0.0311
0.8	0.588	0.0046	0.683	0.0084	0.771	0.0136	0.934	0.0293
0.7	0.550	0.0043	0.639	0.0078	0.721	0.0127	0.873	0.0274
0.6	0.509	0.0040	0.591	0.0073	0.668	0.0118	0.809	0.0254
0.5	0.465	0.0037	0.540	0.0066	0.609	0.0108	0.738	0.0232
0.4	0.416	0.0033	0.483	0.0059	0.545	0.0096	0.660	0.0207

V : 流速(m/sec)

Q : 流量(m<sup>3</sup>/sec)

----- 標準勾配の数値

## 鉄筋コンクリート管及び陶管

n=0.013

管径(mm) 勾配(%)	200		250		300		350	
	V	Q	V	Q	V	Q	V	Q
9.00	3.132	0.0984						
7.50	2.859	0.0898	3.318	0.1629				
5.00	2.334	0.0733	2.709	0.1330	3.059	0.2162		
4.00	2.088	0.0656	2.423	0.1189	2.736	0.1934	3.032	0.2917
3.50	1.953	0.0614	2.266	0.1112	2.559	0.1809	2.836	0.2729
3.00	1.808	0.0568	2.098	0.1030	2.370	0.1675	2.626	0.2527
2.50	1.651	0.0519	1.915	0.0940	2.163	0.1529	2.397	0.2306
2.00	1.476	0.0464	1.713	0.0841	1.935	0.1368	2.144	0.2063
1.80	1.401	0.0440	1.625	0.0798	1.835	0.1297	2.034	0.1957
1.60	1.321	0.0415	1.532	0.0752	1.730	0.1223	1.918	0.1845
1.50	1.279	0.0402	1.484	0.0728	1.675	0.1184	1.857	0.1787
1.40	1.235	0.0388	1.433	0.0703	1.619	0.1144	1.794	0.1726
1.20	1.144	0.0359	1.327	0.0651	1.499	0.1060	1.661	0.1598
1.00	1.044	0.0328	1.211	0.0594	1.368	0.0967	1.516	0.1459
0.90	0.990	0.0311	1.149	0.0564	1.298	0.0918	1.438	0.1384
0.85	0.963	0.0303	1.117	0.0548	1.261	0.0891	1.398	0.1345
0.80	0.934	0.0293	1.084	0.0532	1.224	0.0865	1.356	0.1305
0.75	0.904	0.0284	1.049	0.0515	1.185	0.0838	1.313	0.1263
0.70	0.873	0.0274	1.014	0.0498	1.145	0.0809	1.268	0.1220
0.66	0.848	0.0266	0.984	0.0483	1.111	0.0785	1.232	0.1185
0.62	0.822	0.0258	0.954	0.0468	1.077	0.0761	1.194	0.1149
0.55	0.774	0.0243	0.898	0.0441	1.015	0.0717	1.124	0.1081
0.50	0.738	0.0232	0.857	0.0421	0.967	0.0684	1.072	0.1031
0.45	0.700	0.0220	0.813	0.0399	0.918	0.0649	1.017	0.0978
0.40	0.660	0.0207	0.766	0.0376	0.865	0.0611	0.959	0.0923
0.35	0.618	0.0194	0.717	0.0352	0.809	0.0572	0.897	0.0863
0.30			0.664	0.0326	0.749	0.0529	0.830	0.0799
0.28			0.641	0.0315	0.724	0.0512	0.802	0.0772
0.26			0.618	0.0303	0.698	0.0493	0.773	0.0744
0.25			0.606	0.0297	0.684	0.0483	0.758	0.0729
0.24					0.670	0.0474	0.743	0.0715
0.22					0.642	0.0454	0.711	0.0684
0.20					0.612	0.0433	0.678	0.0652
0.19							0.661	0.0636
0.18							0.643	0.0619
0.17							0.625	0.0601
0.16							0.606	0.0583

V : 流速(m/sec)

Q : 流量(m<sup>3</sup>/sec)

----- 標準勾配の数値



## 鉄筋コンクリート管及び陶管

n=0.013

管径(mm) 勾配(%)	400		450		500		600	
	V	Q	V	Q	V	Q	V	Q
3.50	3.100	0.3896						
3.00	2.870	0.3607	3.105	0.4938				
2.50	2.620	0.3292	2.834	0.4507	3.041	0.5971		
2.00	2.344	0.2946	2.535	0.4032	2.720	0.5341	3.071	0.8683
1.50	2.030	0.2551	2.196	0.3493	2.355	0.4624	2.660	0.7521
1.00	1.657	0.2082	1.793	0.2852	1.923	0.3776	2.172	0.6141
0.90	1.572	0.1975	1.701	0.2705	1.824	0.3581	2.060	0.5825
0.85	1.528	0.1920	1.653	0.2629	1.773	0.3481	2.002	0.5661
0.80	1.482	0.1862	1.603	0.2549	1.720	0.3377	1.942	0.5491
0.75	1.435	0.1803	1.552	0.2468	1.665	0.3269	1.881	0.5318
0.70	1.387	0.1743	1.500	0.2386	1.609	0.3159	1.817	0.5137
0.65	1.336	0.1679	1.445	0.2298	1.550	0.3043	1.751	0.4951
0.60	1.284	0.1614	1.389	0.2209	1.490	0.2926	1.682	0.4756
0.52	1.195	0.1502	1.293	0.2056	1.387	0.2723	1.566	0.4428
0.49	1.160	0.1458	1.255	0.1996	1.346	0.2643	1.520	0.4298
0.45	1.112	0.1397	1.203	0.1913	1.290	0.2533	1.457	0.4120
0.40	1.048	0.1317	1.134	0.1804	1.216	0.2388	1.373	0.3882
0.32	0.937	0.1177	1.014	0.1613	1.088	0.2136	1.228	0.3472
0.30	0.908	0.1141	0.982	0.1562	1.053	0.2068	1.189	0.3362
0.28	0.877	0.1102	0.949	0.1509	1.018	0.1999	1.149	0.3249
0.26	0.845	0.1062	0.914	0.1454	0.981	0.1926	1.107	0.3130
0.25	0.829	0.1042	0.896	0.1425	0.962	0.1889	1.086	0.3071
0.24	0.812	0.1020	0.878	0.1396	0.942	0.1850	1.064	0.3008
0.22	0.777	0.0976	0.841	0.1338	0.902	0.1771	1.019	0.2881
0.20	0.741	0.0931	0.802	0.1276	0.860	0.1689	0.971	0.2745
0.19	0.722	0.0907	0.781	0.1242	0.838	0.1645	0.947	0.2678
0.18	0.703	0.0883	0.761	0.1210	0.816	0.1602	0.921	0.2604
0.17	0.683	0.0858	0.739	0.1175	0.793	0.1557	0.895	0.2531
0.16	0.663	0.0833	0.717	0.1140	0.769	0.1510	0.869	0.2457
0.15	0.642	0.0807	0.694	0.1104	0.745	0.1463	0.841	0.2378
0.14	0.620	0.0779	0.671	0.1067	0.720	0.1414	0.813	0.2299
0.13			0.646	0.1027	0.693	0.1361	0.783	0.2214
0.12			0.621	0.0988	0.666	0.1308	0.752	0.2126
0.11					0.638	0.1253	0.720	0.2036
0.10					0.608	0.1194	0.687	0.1942
0.09							0.651	0.1841
0.08							0.614	0.1736

V : 流速(m/sec)

----- 標準勾配の数値

Q : 流量(m<sup>3</sup>/sec)

## 鉄筋コンクリート管及び陶管

n=0.013

管径(mm) 勾配(%)	700		800		900		1000	
	V	Q	V	Q	V	Q	V	Q
1.60	3.044	1.1715						
1.50	2.948	1.1345						
1.40	2.848	1.0960	3.113	1.5648				
1.20	2.636	1.0145	2.882	1.4487	3.117	1.9829		
1.00	2.407	0.9263	2.631	1.3225	2.846	1.8105	3.053	2.3978
0.90	2.283	0.8786	2.496	1.2546	2.700	1.7177	2.896	2.2745
0.85	2.219	0.8540	2.425	1.2189	2.624	1.6693	2.814	2.2101
0.80	2.153	0.8286	2.353	1.1827	2.545	1.6191	2.730	2.1441
0.75	2.084	0.8020	2.278	1.1450	2.464	1.5675	2.644	2.0766
0.70	2.014	0.7751	2.201	1.1063	2.381	1.5147	2.554	2.0059
0.65	1.940	0.7466	2.121	1.0661	2.294	1.4594	2.461	1.9329
0.60	1.864	0.7174	2.038	1.0244	2.204	1.4021	2.365	1.8575
0.55	1.785	0.6869	1.951	0.9807	2.110	1.3423	2.264	1.7781
0.50	1.702	0.6550	1.860	0.9349	2.012	1.2800	2.159	1.6957
0.45	1.614	0.6211	1.765	0.8872	1.909	1.2145	2.048	1.6085
0.40	1.522	0.5857	1.664	0.8364	1.800	1.1451	1.931	1.5166
0.35	1.424	0.5480	1.556	0.7821	1.683	1.0707	1.806	1.4184
0.29	1.296	0.4988	1.417	0.7123	1.532	0.9746	1.644	1.2912
0.27	1.251	0.4814	1.367	0.6871	1.479	0.9409	1.586	1.2456
0.26	1.227	0.4722	1.341	0.6741	1.451	0.9231	1.557	1.2229
0.25	1.203	0.4630	1.315	0.6610	1.423	0.9053	1.526	1.1985
0.23	1.154	0.4441	1.262	0.6344	1.365	0.8684	1.464	1.1498
0.22	1.129	0.4345	1.234	0.6203	1.335	0.8493	1.432	1.1247
0.20	1.076	0.4141	1.176	0.5911	1.273	0.8098	1.365	1.0721
0.19	1.049	0.4037	1.147	0.5765	1.240	0.7889	1.331	1.0454
0.18	1.021	0.3929	1.116	0.5610	1.207	0.7679	1.295	1.0171
0.17	0.992	0.3818	1.085	0.5454	1.173	0.7462	1.259	0.9888
0.16	0.963	0.3706	1.052	0.5288	1.138	0.7240	1.221	0.9590
0.15	0.932	0.3587	1.019	0.5122	1.102	0.7011	1.182	0.9283
0.14	0.900	0.3464	0.984	0.4946	1.065	0.6775	1.142	0.8969
0.13	0.868	0.3340	0.949	0.4770	1.026	0.6527	1.101	0.8647
0.12	0.834	0.3210	0.911	0.4579	0.986	0.6273	1.057	0.8302
0.11	0.798	0.3071	0.873	0.4388	0.944	0.6005	1.012	0.7948
0.10	0.761	0.2929	0.832	0.4182	0.900	0.5726	0.965	0.7579
0.09	0.722	0.2779	0.789	0.3966	0.854	0.5433	0.916	0.7194
0.08	0.681	0.2621	0.744	0.3740	0.805	0.5121	0.863	0.6778
0.07	0.637	0.2451	0.696	0.3498	0.753	0.4790	0.808	0.6346
0.06			0.644	0.3237	0.697	0.4434	0.748	0.5875
0.05					0.636	0.4046	0.683	0.5364
0.04							0.611	0.4799

V : 流速(m/sec)

----- 標準勾配の数値

Q : 流量(m<sup>3</sup>/sec)

### 3 マニング公式による排水きょ流量表（8割水深）

表3 鉄筋コンクリートU型溝

断面(cm) 勾配(%)	U150		U180		U240		U300B		U360B		U450	
	V	Q	V	Q	V	Q	V	Q	V	Q	V	Q
12.00	3.394	0.0586	3.839	0.0962	4.630	0.2027	5.327	0.3529	6.010	0.5712	7.007	1.0595
11.00	3.249	0.0561	3.676	0.0921	4.433	0.1941	5.101	0.3379	5.754	0.5469	6.709	1.0144
10.00	3.098	0.0535	3.505	0.0878	4.227	0.1850	4.863	0.3221	5.486	0.5214	6.397	0.9672
9.00	2.939	0.0508	3.325	0.0833	4.010	0.1755	4.614	0.3056	5.204	0.4946	6.069	0.9176
8.00	2.771	0.0479	3.135	0.0786	3.780	0.1655	4.350	0.2881	4.907	0.4664	5.722	0.8652
7.00	2.592	0.0448	2.932	0.0735	3.536	0.1548	4.069	0.2695	4.590	0.4362	5.352	0.8092
6.00	2.400	0.0415	2.715	0.0680	3.274	0.1433	3.767	0.2495	4.249	0.4038	4.955	0.7492
5.00	2.191	0.0379	2.478	0.0621	2.989	0.1308	3.439	0.2278	3.879	0.3687	4.523	0.6839
4.00	1.959	0.0339	2.216	0.0555	2.673	0.1170	3.076	0.2038	3.470	0.3298	4.046	0.6118
3.50	1.833	0.0317	2.073	0.0519	2.501	0.1095	2.877	0.1906	3.246	0.3085	3.784	0.5721
3.40	1.806	0.0312	2.043	0.0512	2.465	0.1079	2.836	0.1879	3.199	0.3040	3.730	0.5640
3.20	1.752	0.0303	1.982	0.0497	2.391	0.1047	2.751	0.1822	3.103	0.2949	3.619	0.5472
3.00	1.697	0.0293	1.920	0.0481	2.315	0.1013	2.664	0.1765	3.005	0.2856	3.504	0.5298
2.80	1.639	0.0283	1.854	0.0465	2.237	0.0979	2.573	0.1704	2.903	0.2759	3.385	0.5118
2.60	1.580	0.0273	1.787	0.0448	2.155	0.0943	2.480	0.1643	2.797	0.2658	3.262	0.4932
2.50	1.549	0.0268	1.752	0.0439	2.113	0.0925	2.432	0.1611	2.743	0.2607	3.198	0.4835
2.40	1.518	0.0262	1.717	0.0430	2.071	0.0907	2.382	0.1578	2.688	0.2555	3.134	0.4739
2.20	1.453	0.0251	1.644	0.0412	1.982	0.0868	2.281	0.1511	2.573	0.2445	3.000	0.4536
2.00	1.385	0.0239	1.567	0.0393	1.890	0.0827	2.175	0.1441	2.453	0.2331	2.861	0.4326
1.90	1.350	0.0233	1.528	0.0383	1.842	0.0806	2.120	0.1404	2.391	0.2272	2.788	0.4215
1.80	1.314	0.0227	1.487	0.0373	1.793	0.0785	2.063	0.1367	2.327	0.2212	2.714	0.4104
1.70	1.277	0.0221	1.445	0.0362	1.743	0.0763	2.005	0.1328	2.262	0.2150	2.638	0.3989
1.60	1.239	0.0214	1.402	0.0351	1.691	0.0740	1.945	0.1288	2.194	0.2085	2.559	0.3869
1.50	1.200	0.0207	1.357	0.0340	1.637	0.0717	1.884	0.1248	2.125	0.2020	2.478	0.3747
1.40	1.159	0.0200	1.311	0.0328	1.581	0.0692	1.820	0.1206	2.053	0.1951	2.393	0.3618
1.30	1.117	0.0193	1.264	0.0317	1.524	0.0667	1.753	0.1161	1.978	0.1880	2.306	0.3487
1.20	1.073	0.0185	1.214	0.0304	1.464	0.0641	1.685	0.1116	1.900	0.1806	2.216	0.3351
1.10	1.027	0.0177	1.162	0.0291	1.402	0.0614	1.613	0.1068	1.819	0.1729	2.122	0.3208
1.00	0.980	0.0169	1.108	0.0278	1.337	0.0585	1.538	0.1019	1.735	0.1649	2.023	0.3059
0.90	0.929	0.0161	1.051	0.0263	1.268	0.0555	1.459	0.0966	1.646	0.1564	1.919	0.2902
0.80	0.876	0.0151	0.991	0.0248	1.195	0.0523	1.376	0.0911	1.552	0.1475	1.809	0.2735
0.70	0.820	0.0142	0.927	0.0232	1.118	0.0489	1.287	0.0853	1.451	0.1379	1.692	0.2558
0.65	0.790	0.0137	0.893	0.0224	1.078	0.0472	1.240	0.0821	1.399	0.1330	1.631	0.2466
0.60	0.759	0.0131	0.858	0.0215	1.035	0.0453	1.191	0.0789	1.344	0.1277	1.567	0.2369
0.55	0.727	0.0126	0.822	0.0206	0.991	0.0434	1.141	0.0756	1.287	0.1223	1.500	0.2268

V : 流速(m/sec)

Q : 流量(m<sup>3</sup>/sec)

表4 鉄筋コンクリートU型溝

断面(cm) 勾配(%)	U150		U180		U240		U300B		U360B		U450	
	V	Q	V	Q	V	Q	V	Q	V	Q	V	Q
0.50	0.693	0.0120	0.784	0.0196	0.945	0.0414	1.087	0.0720	1.227	0.1166	1.430	0.2162
0.48	0.679	0.0117	0.768	0.0192	0.926	0.0405	1.065	0.0705	1.202	0.1142	1.401	0.2118
0.46	0.664	0.0115	0.752	0.0188	0.907	0.0397	1.043	0.0691	1.177	0.1119	1.372	0.2074
0.45	0.657	0.0114	0.743	0.0186	0.897	0.0393	1.032	0.0684	1.164	0.1106	1.357	0.2052
0.44	0.650	0.0112	0.735	0.0184	0.887	0.0388	1.020	0.0676	1.151	0.1094	1.342	0.2029
0.42	0.635	0.0110	0.718	0.0180	0.866	0.0379	0.997	0.0660	1.124	0.1068	1.311	0.1982
0.40	0.620	0.0107	0.701	0.0176	0.845	0.0370	0.973	0.0645	1.097	0.1043	1.279	0.1934
0.38	0.604	0.0104	0.683	0.0171	0.824	0.0361	0.948	0.0628	1.069	0.1016	1.247	0.1885
0.36	0.588	0.0102	0.665	0.0167	0.802	0.0351	0.923	0.0611	1.041	0.0989	1.214	0.1836
0.35	0.580	0.0100	0.656	0.0164	0.791	0.0346	0.910	0.0603	1.026	0.0975	1.197	0.1810
0.34	0.571	0.0099	0.646	0.0162	0.779	0.0341	0.897	0.0594	1.012	0.0962	1.180	0.1784
0.32	0.554	0.0096	0.627	0.0157	0.756	0.0331	0.870	0.0576	0.981	0.0932	1.144	0.1730
0.30	0.537	0.0093	0.607	0.0152	0.732	0.0320	0.842	0.0558	0.950	0.0903	1.108	0.1675
0.28	0.518	0.0090	0.586	0.0147	0.707	0.0309	0.814	0.0539	0.918	0.0872	1.070	0.1618
0.26	0.500	0.0086	0.565	0.0142	0.682	0.0299	0.784	0.0519	0.885	0.0841	1.031	0.1559
0.25	0.490	0.0085	0.554	0.0139	0.668	0.0292	0.769	0.0509	0.867	0.0824	1.011	0.1529
0.24	0.480	0.0083	0.543	0.0136	0.655	0.0287	0.753	0.0499	0.850	0.0808	0.991	0.1498
0.22	0.460	0.0079	0.520	0.0130	0.627	0.0274	0.721	0.0478	0.814	0.0774	0.949	0.1435
0.20	0.438	0.0076	0.496	0.0124	0.598	0.0262	0.688	0.0456	0.776	0.0738	0.905	0.1368
0.19	0.427	0.0074	0.483	0.0121	0.583	0.0255	0.670	0.0444	0.756	0.0719	0.882	0.1334
0.18	0.416	0.0072	0.470	0.0118	0.567	0.0248	0.652	0.0432	0.736	0.0699	0.858	0.1297
0.17	0.404	0.0070	0.457	0.0115	0.551	0.0241	0.634	0.0420	0.715	0.0680	0.834	0.1261
0.16	0.392	0.0068	0.443	0.0111	0.535	0.0234	0.615	0.0407	0.694	0.0660	0.809	0.1223
0.15	0.379	0.0065	0.429	0.0107	0.518	0.0227	0.596	0.0395	0.672	0.0639	0.783	0.1184
0.14	0.367	0.0063	0.415	0.0104	0.500	0.0219	0.575	0.0381	0.649	0.0617	0.757	0.1145
0.13	0.353	0.0061	0.400	0.0100	0.482	0.0211	0.554	0.0367	0.625	0.0594	0.729	0.1102
0.12	0.339	0.0059	0.384	0.0096	0.463	0.0203	0.533	0.0353	0.601	0.0571	0.701	0.1060
0.11	0.325	0.0056	0.368	0.0092	0.443	0.0194	0.510	0.0338	0.575	0.0546	0.671	0.1015
0.10	0.310	0.0054	0.350	0.0088	0.423	0.0185	0.486	0.0322	0.549	0.0522	0.640	0.0968
0.09	0.294	0.0051	0.332	0.0083	0.401	0.0176	0.461	0.0305	0.520	0.0494	0.607	0.0918
0.08	0.277	0.0048	0.313	0.0078	0.378	0.0165	0.435	0.0288	0.491	0.0467	0.572	0.0865
0.07	0.259	0.0045	0.293	0.0073	0.354	0.0155	0.407	0.0270	0.459	0.0436	0.535	0.0809
0.06	0.240	0.0041	0.271	0.0068	0.327	0.0143	0.377	0.0250	0.425	0.0404	0.496	0.0750
0.05	0.219	0.0038	0.248	0.0062	0.299	0.0131	0.344	0.0228	0.388	0.0369	0.452	0.0683
0.04	0.196	0.0034	0.222	0.0056	0.267	0.0117	0.308	0.0204	0.347	0.0330	0.405	0.0612

V : 流速(m/sec)

Q : 流量(m<sup>3</sup>/sec)

## 4 建築用途別最大給水量と平均汚水量算定方法

表4

(日本空調衛生工事業協会)

類似用途 番号	建築用途	1日最大給水量 (ℓ/d)			排出係数	平均汚水量 (ℓ/d)
		対象	対象あたりの 給水量 1人当たり	給水時間 (hr)		
1	病院・療養所	病床	500~800 <sup>(1)</sup>	12	0.7~0.8	350~640
	伝染病院	病床	500~800	12	0.7~0.8	350~640
	診療所	外科患者 医師・看護婦	10 110	4 8	0.8~1.0 1.0	8~10 110
	養老院	常任者	200	10	0.9	180
2	住宅	常任者	250 <sup>(2)</sup>	12	0.8	200
	共同住宅	常任者	250 <sup>(2)</sup>	12	0.7~0.8	175~200
	下宿・寄宿舎	常任者	180	8	1.0	180
	託児所・幼稚園 小学校	児童定員 職員	60 110	6 8	1.0 1.0	60 110
3	自衛隊キャンプ宿舎	生徒定員(夜間) 職員	90(60) 110	6(4) 8	1.0(1.0) 1.0	90(60) 110
4	自衛隊キャンプ宿舎	常任者	300	8	1.0	300
	学校寄宿舎	〃	180	8	1.0	180
5	旅館 <sup>(3)</sup>	泊客	240	10	0.6~0.7	144~168
	ホテル <sup>(3)</sup>	泊客	540	10	0.6~0.7	324~378
	料てい・貸席	延客	30 <sup>(4)</sup>	4	0.6~0.7	18~21
	簡易宿泊所・合宿所	泊客	180	8	0.8	144
6	飲食店・レストラン <sup>(5)</sup>	延従業員	40 110	10 10	0.3~0.4 1.0	12~15 110
	ビヤホール <sup>(5)</sup>	延従業員	20 110	10 10	0.3~0.4 1.0	6~8 110
	喫茶店 <sup>(5)</sup>	延従業員	10 110	12 12	0.4~0.5 1.0	4~5 110
	キャバレー・バー <sup>(5)</sup>	延従業員	30 110	6 6	0.3~0.4 1.0	9~12 100
7	公衆浴場	延客	50	12	1.0	50
8	事務所・銀行社	従業員	100	8	0.8~0.9	80~90
	新聞社	〃 <sup>(6)</sup>	100	12	0.7~0.8	70~80
9	店舗・マーケット	延従業員	5 100	8 8	0.6 1.0	3 100
	百貨店	延従業員 <sup>(7)</sup>	5 100	8 8	0.8 1.0	4 100
11	研究所・試験所	従業員	100 <sup>(8)</sup>	8	1.0	100

類似用途別号	建築用途	1日最大給水量 (ℓ/d)			排出係数	平均汚水量 (ℓ/d)
		対象	対象あたりの給水量 1人当たり	給水時間 (hr)		
12	工場・作業場・管理室	従業員	120 <sup>(9)</sup>	8 <sup>(10)</sup>	1.0	120
13	一般公開図書館	延閲覧者	9	5	1.0	9
	付属図書館	延閲覧者	9	5	1.0	9
14	公会堂・集会場	延利用者	18	8	0.9	16
15	劇場・演芸場 映画館	延利用者	50	10	1.0	50
		〃	18	12	0.7~0.8	13~15
(11) 16	観覧場・競技場 体育館	観客	30	5	0.7~0.8	21~24
		選手・従業員	100	5	1.0	100
	駐車場	延利用者	15	12	0.7	10
		従業員	100	8	1.0	100
		延客	30	10	0.8~0.9	24~27
スケート場・ボウリング場 プール ゴルフ練習場	〃	50	10	0.8~0.9	40~45	
	〃	10	10	0.8~0.9	8~9	
17	玉突場・卓球場・パチンコ店 囲碁クラブ・マーじゃんクラブ	延客	5	8	0.7~0.8	3~4
		従業員	100	8	1.0	100
18	ガソリンスタンド	従業員	100	8	1.0	100
19	ゴルフ場のクラブハウス	プレイヤー	200	10	1.0	200
		従業員	150	10	1.0	150

#### 備考

- (1) 高級病院では、1,000~1,200ℓ/床をとることがある。
- (2) 洋風バスを備える住宅は350ℓ/人とする。
- (3) 旅館は共用バス、ホテルは個室バスと考える。
- (4) 従業員を含む。
- (5) 全使用水量のうち、冷却水等処理を要しない水が50~70%を占める。これらは浄化槽に汚水として流入させないで、流出係数は小さい。
- (6) 夜勤従業員を加算する。
- (7) 従業員は延客の3%程度が普通である。
- (8) 実験用水は別途の処理を必要とするので含まない。
- (9) 工場用水は含まない。
- (10) 1交替勤務当たりとする。
- (11) 洗車排水等がある場合は、油類、土砂等を含むので別系統の処理が必要であろう。

## 第2節 施 工

施工は、排水設備の計画確認申請書に基づき行われるものですが、適正な設計が行われ、また、いかに良い材料を使用しても、適正な施工管理が伴わなくては工事の完ぺきを期すことはできません。また、分流地域で汚水と雨水が誤って接続されると公共下水道や公共用水域に重大な影響を及ぼしますので、事前調査を十分に行ってください。

### 1 施工上の諸注意

- (1) 排水設備を公共下水道に接続するにあたっては、次の事項に注意してください。
  - ア 分流式の公共下水道に下水を流入させるために設ける排水設備は、汚水と雨水を分離し、汚水の排水設備にあつては、接続汚水ますに、雨水の排水設備にあつては、接続雨水ます又は、その他の雨水排水施設に接続してください。
  - イ 合流式の公共下水道に下水を流入させるために設ける排水設備は、汚水及び雨水を同一の排水管により、接続ますに接続してください。
  - ウ 雨水の排水設備を公共下水道の開きよ又はL U型側溝等に接続する場合は、U型部分に接続し、その内壁に排水設備の管きよが突出しないようにしてください。
  - エ 排水設備の施工中は、土のう等で取付管を閉塞し、施工中の土砂やモルタルを取付管に流し込まないように仕上げてください。
- (2) 既設接続ます及び屋内排水管等は、高さや位置を確認してください。
- (3) 排水設備の計画は、事前に施主に十分な説明を行い、了解を得てください。
- (4) 設計の内容が変更となる場合は、事前に施主の了解を得て、事後のトラブルの防止に努めてください。
- (5) 施工中は、第三者に影響を及ぼさないよう十分な安全対策を講じてください。
- (6) 掘削及び管の敷設は、必ず遣り方などを用いて施工してください。
- (7) 車両等の重量物が通行する場所での施工は、排水設備に支障が生じないようにますや排水管を補強、防護してください。
- (8) 建築物から排除された下水を、直接流入させるために設けるますの位置は、原則として、その排出口から1 m以内の箇所又は、雨どいを接続する場合は、3 m以内の箇所に設けてください。(P3-9 参照)
- (9) 接続ますを新設する場合は、原則として、官民境界線の民地側に、境界線に接して設けてください。
- (10) 工事完了後、現地は地ならしのみでなく、工事用の残材、残土、ゴミ類の始末や、工事のために一時取り壊したものの復旧等も必ず実施してください。
- (11) 雨ドイからの排水は、庭、通路等に流さずに、雨水の排水設備に接続することを原則としてください。
- (12) 雨水浸透ますやその他の雨水浸透施設を設置するときは、「雨水浸透施設設置基準」を遵守して設置すること。

## 2 掘削と基礎

- (1) 施工方法をあらかじめ定め、土留め、仮排水、その他必要な仮設の準備を整えた後に掘削に着手してください。
- (2) 勾配線の水系の張り方は、水平器又は水盛器で水平位置を決めた後、勾配の高さだけ上流側を上げるか又は下流側を下げてください。
- (3) 床付面は、タコ等で十分突き固め、入念に仕上げてください。
- (4) 掘削面内には、湧水などを滞留させないようにしてください。  
また、既設の排水管などには土砂が流入しないように、十分留意してください。
- (5) 地盤が軟弱な場合は必要な基礎を施し、不等沈下のないように努めてください。

## 3 ますの設置

### (1) コンクリートます

ア 掘削は、規定の基礎が確保できる広さ及び基礎厚等を考慮した深さを確保してください。

イ 基礎底面に砂利基礎等を施し突き固めた後、型枠を設置し、基礎コンクリートを打設してください。

また、ますの据え付けは、コンクリートを十分養生した後、傾かないように垂直に据え付けてください。

ウ 汚水の漏水等を防ぐため、水密性に留意して施工してください。

なお、分流地区の雨水ますにおいては、状況により目地を施工する場合があります。

エ ますの内部に水道管、ガス管を包み込むことは絶対に避けてください。

オ 汚水ますのふたは、密閉ふたにしてください。

カ 雨水ますは、雨水に混入する土砂等の流下を防止するため、深さ 15cm 以上の泥だめを設けてください。

キ 地表面の雨水を排除する目的の雨水ますの天端は、地表面より幾分低めに設け、そのふたは格子ふたとしてください。

ク 排水溝（U型側溝等）を取り付けるますは、その流入口に適当な目幅を持ったスクリーンを設けてください。

ケ 排便管を受けるますは、下流側へ少しずらして設けてください。

### (2) 合成樹脂ます

ア 掘削は、規定の基礎が確保できる広さと深さを確保してください。

イ ますの据付けは、基礎底面に砂基礎等を施し突き固めた後、ますが傾かないよう垂直に据え付けてください。

ウ 汚水の漏水等を防ぐため、水密性に留意して施工してください。

エ ますの内部に水道管、ガス管を包み込むことは絶対に避けてください。



- オ 汚水ますのふたは、密閉ふたにしてください。
- カ 雨水ますは、雨水に混入する土砂等の流下を防止するため、深さ **15cm** 以上の泥だめを設けてください。
- キ 地表面の雨水を排除する目的の雨水ますの天端は、地表面より幾分低めに設け、そのふたは格子ふたとしてください。
- ク 中間ますでトイレからの排水が合流するますは、「**45度合流段差付 (45YS)**」を用いてください。
- ケ トラップ付ますは、トイレ排水合流点より下流に **50cm** 以上離してください。
- コ トラップ付ますを用いるときは、必ず枝管に掃除口を付けてください。

### (3) インバート

- ア インバートの高さは、下流の排水管の管径  $1/2$  以上にしてください。  
また、表面は半円形で、且つ、滑らかに仕上げてください。
- イ 便所からの汚水が最初に流入するますは、その位置を少し下流側にずらすとともに、汚水がインバートの肩に乗り上げる恐れがある場合は、その肩を十分高くしてください。
- ウ 肩は、水切りを良くするために適当な勾配 (**20%**以上) を付けてください。
- エ インバートは、基礎コンクリートと同じ配合のコンクリートで造形してください。

## 4 管布設と接合

### (1) 鉄筋コンクリート管

- ア 管はソケットを上流に向け、管の中心線、勾配を正確に保ち、下流から上流に向って、たるみ等のないように敷設してください。
- イ 管を部分的に切断するときは、カッターで切断してください。  
なお、切管長は管径の2倍以上としてください。
- ウ 接合に当たっては、受け口、差し口の継手部分を清掃した後、潤滑剤を塗布し、接合器等によって、所定の深さまで差し込み、既設管と完全に密着させてください。

### (2) 塩化ビニル管

- ア 管は受け口を上流に向け、管の中心線、勾配を正確に保ち、下流から上流に向かって、たるみ等のないように敷設してください。
- イ 管の切断は、管軸に直角とし、切断面はグラインダ、やすり等で面取りをしてください。
- ウ 階段部や傾斜地等、地表勾配に合わせて排水管を敷設する場合、ますや、D-3型ドロップ等との接合部において角度が合わず、施工が困難な場合、**45°** エルボや自在継手等を使用して施工してください。  
ただし、公共下水道として移管するものは除く。

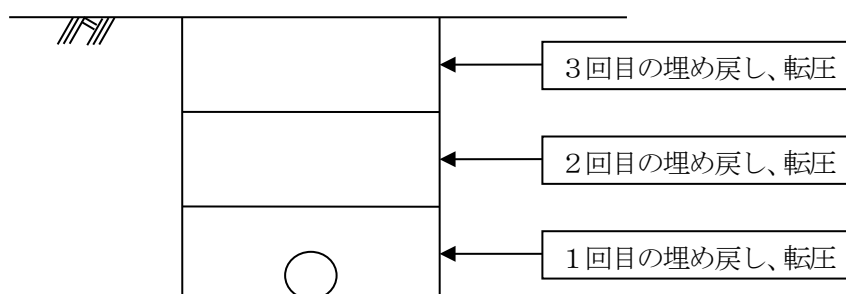
エ 接合部分は泥土等を清掃除去し、接着剤を十分塗布して、水漏れのないよう確実に接合してください。

- (3) 配管は、施工及び維持管理の上から、できるだけ建物、池、植木等の下を避けてください。
- (4) 接合は、樹脂系接着剤を使用してください。
- (5) 排水管をまずに接続させる場合は、排水管がまずの内壁から突き出さないようにし、その周囲を水漏れのないようモルタルで埋め、内外面を滑らかに仕上げてください。
- (6) 原則として、下流側の排水管の内径は、上流側の排水管の同一内径以上とします。
- (7) 排水管の敷設後、排水管内のモルタル又は土砂等を必ず取り除いてください。
- (8) 雨ドイ又は雨水立管は、これを雨水以外の排水管若しくは通気管に兼用することはできません。

## 5 埋戻し

- (1) 排水管の管頂まで左右均等に土砂を埋め戻し、排水管の両脇を慎重に踏み固めてください。
- (2) 排水管の蛇行、曲り等がないことを確認してください
- (3) 地表まで一気に埋め戻し、転圧すると下層部の転圧が不十分となり、沈下の原因となりますので、次の図のように 30cm 前後ごとに入念に埋戻しと転圧を繰り返してください。

図3-59



- (4) 埋戻し土は、ゴミ、コンクリート片等を混入させないでください。
- (5) 埋戻し土及び転圧後、排水管の敷設状態（蛇行、わん曲等）の確認を行い、排水管内の土砂やモルタル等を除去してください。

## 6 社内検査

責任技術者は工事完了時に工事の内容について、必ず社内検査を行ってください。  
検査にあたっては、要覧の技術上の基準をよく理解することが、必要となりますが次の項目を参考としてください。

- (1) 排水管敷設工
  - ・ 各ます間の距離が設計図に適合しているか。
  - ・ 検査鏡で排水管が円形に見え、漏水がないか。
  - ・ 埋戻し土が十分締め固められているか。
- (2) ドロップ配管工
  - ・ D-1型 先行水が上部管口から流出しないか。
  - ・ D-3型 適切な継手を使用しているか。
  - ・ D-4型 底抜インバートに管が突き出していないか。
  - ・ D-5・D-6型 露出部にVP管を使用しているか。
- (3) ます設置工
  - ・ 躯体に破損がないか、必要な箇所にモルタル目地が施されているか、目地から漏水がないか、障害物（ガス管、水道管等）を巻き込んでいないかなど。
  - ・ インバート肩勾配が20%以上あるか、肩の高さが管径の1/2以上あるか、仕上げが滑らかであるか。
- (4) 防臭トラップ
  - ・ 二重トラップのため、著しく流れが悪くなっていないか、キセル構造になっていないか。
- (5) その他
  - ・ 以上は技術上の基準の一部ですが、施工の不備を確認したら、速やかに手直しを行ってください。

## 7 その他

- (1) 使用材料は、破損、ひび等のないことを事前に確認してください。
- (2) 塩化ビニル管の保管は、直射日光を避け、シート等で覆ってください。
- (3) 施工の不備を確認したら、速やかに手直しをしてください。
- (4) 現場条件により、計画確認申請書に内容変更が生じた場合は、責任技術者の判断に基づいて適正に行ってください。

なお、計画確認申請書を大幅に変更（ルート変更等）する必要があるときは、新たに計画確認申請書を作成し、その備考欄に当初の確認番号及び変更の理由を記入し、当初の計画確認申請書（確認済書）を添えて再度確認を受けてください。
- (5) 施工の状況から分かる写真を数枚撮影してください。

## 第4章 地下排水槽

この章は、「下水道法施行令」に基づき、地下排水槽の設置及び維持管理について解説したものです。

### 第1節 基本的事項

#### 1 設計上の注意事項

地下排水槽の計画、設計にあたっては、排水槽の構造、運転水位の設定、運転制御方法及び清掃などの維持管理のほかに、次の各項を考慮する。

- (1) 地下排水槽には、原則として地下階の下水のみを流入させる。
- (2) 雑排水は、きょう雑物及び油脂類を有効に分離できる機能を有する阻集器を経由させる。その阻集器は、保守点検などが容易に行える場所に設ける。
- (3) 機械設備などからの油類の流入を防止する措置をとる。
- (4) 使用頻度の少ない便所などは、できるだけ地下階には設置しない。

#### 【解説】

- (1) 自然流下が可能な地上階以上の下水は、屋外排水設備に直接排水し、地下排水槽に流入させる下水は、地下階で発生する下水のみとします。
- (2) 厨房排水には野菜くずなどの有機物が多く、また油脂類も多い。これらが排水槽に流入すると、下水の腐敗の促進、排水ポンプなどの閉塞及び沈殿汚泥量の増大などの原因となる。このため、排水槽に流入する雑排水系統に阻集器を設け、事前に除去しなければなりません。
- (3) 使用頻度の少ない便所などのためにポンプ排水設備を設けると、排水槽内での滞留時間が長くなり、汚水の腐敗が生じ、悪臭発生の原因となります。
- (4) ビルの地下等において汚水を一時的に貯留する排水槽（いわゆるビルピット）は、構造、維持管理が適切でないと悪臭が引き起こされ、都市部での苦情が増加しています。今回、改訂された政令でも、**第8条11号**において「汚水を一時的に貯留する排水設備には、臭気の発散により生活環境の保全上支障が生じないようにするための措置が講じられていること。」とされており、設置や維持管理にあたっては十分な検討が必要です。

地下排水槽について

(<http://www.city.yokohama.lg.jp/kankyo/gesui/tikahaisui/chikahaisuisou.pdf>)

### 第2節 地下排水槽の設置及び維持管理

#### 1 地下排水槽の設置及び維持管理に関する指導基準

地下排水槽の設置及び維持管理については、昭和50年8月12日制定の「地下排水槽の設置及び維持管理に関する指導基準」に基づき行ってください。

## 地下排水槽の設置及び管理に関する指導基準

制定 昭和 50 年 8 月 12 日

最近改訂 平成 17 年 7 月 27 日

建 築 局

環 境 創 造 局

健 康 福 祉 局

資 源 循 環 局

地下排水槽（排水ポンプを使って汚水を排出するための建築物の地下階に設ける施設をいう。）の設置及び維持管理については、原則として、次のとおり行うものとする。

### 第 1 節 処理区域内に建築する建築物

- 1 建築物から排出される汚水のうち、公共下水道へ自然流下方式により排水することができない部分の汚水は、地下排水槽を設けて排水すること。
- 2 地下排水槽へは、原則として公共下水道へ自然流下方式により排水することができない部分の水洗便所汚水と雑排水を合わせて流入させること。
- 3 地下排水槽は、漏水しない構造とし、その底部には、15 分の 1 以上 10 分の 1 以下の勾配をつけ、かつ、すい込みピットを設けるとともに、槽底部での作業の便宜を図るため、階段を設けること。また、排水ポンプの停止水位は、すい込みピットの上端以下になるようにすること。
- 4 地下排水槽の容量は、当該排水槽に流入する一日当たりの汚水量（一日平均汚水量）に相当する容量以下で、ポンプの交換作業及び清掃作業等、維持管理に支障のない範囲で極力小さくすること。
- 5 地下排水槽の排水ポンプは、異物によるつまりが生じない汚物用ポンプを使用すること。また、故障等に備え予備ポンプを設け、通常は交互に運転するものとし、汚水量が急増した時は同時に運転することが可能となるようにすること。
- 6 地下排水槽におけるポンプの可動水位を汚水の滞留時間がおおむね 2 時間以内となるように、一日当たりの汚水量の 3 割以下の位置に設定するとともに、ポンプの運転制御を水位・時間併用方式とすること。
- 7 地下排水槽には、建築物の外部に直接解放され、かつ、衛生上の対策が講じられた通気装置を設置すること。
- 8 地下排水槽は、通気のための装置以外の部分から臭気が漏れない構造とすること。
- 9 汚水を一時的に貯留する排水設備には、臭気の発散により生活環境の保全上支障が生じないようにするための措置が講ぜられていること。
- 10 地下排水槽には、内部の保守点検を容易に行うことができる位置に、マンホール（直径 60 センチメートル以上の円が内接することができるものに限る。）を設けること。
- 11 地下排水槽へ流入させる浮遊物質及び油脂分を多く含む厨房などの排水は、阻集器を経由させるとともに、その阻集器は保守点検が容易に行える場所に設けること。
- 12 浮遊物質及び油脂分を多く含む厨房などからの排水を地下排水槽へ流入させる場合は、地下排水槽に悪臭の発生防止する曝気攪拌装置を設けること。
- 13 地下排水槽からの汚水を排除するために設ける排水設備の接続ます（公共下水道の取付管渠に接続するますをいう。）には、密閉蓋を使用し、圧密蓋（ボルト締め蓋、フック付きの蓋をいう。）は使用しないこと。
- 14 機器の故障に備え警報装置を設けること。

### 第 2 節 処理区域以外に建築する建築物

- 1 浄化槽を設置する場合は、将来、処理区域に編入された場合を考慮し、当該浄化槽が容易に廃止できるような措置を講じておくこと。
- (1) 当該建築物から排出される汚水のうち、公共下水道へ自然流下方式により排出することが可能となる部分については、切り替え用排水管を設置しておくこと。

- (2) 当該建築物から排出される汚水が、地下排水槽によらなければ公共下水道へ排出できなくなる場合にあっては、当該地下排水槽を第1節に定める地下排水槽の構造等の基準に容易に適合できるように設置するとともに、排水管の系統、管径の変更等を考慮しておくこと。

### 第3節 地下排水槽の維持管理

- 1 「建築物における衛生的環境の確保に関する法律」に規定する特定建築物にあっては、6ヶ月以内ごとに1回、定期的に地下排水槽等の設備の掃除を行うとともに、設備の補修、掃除その他当該設備の維持管理を行うこと。
- 2 特定建築物以外の建築物であっても多数の人が使用し又は利用する建築物は、特定建築物に準じて地下排水槽の設備の維持管理に努めること。
- 3 地下排水槽等の清掃時に発生する廃棄物は、「廃棄物の処理及び清掃に関する法律」（以下「廃棄物処理法」という。）の規定に基づき処理すること。

### 第4節 その他

- 1 建築物から排出される排水は、すべて公共下水道計画に基づき定められた側へ排出することを原則とする。
- 2 既存建築物の浄化槽を廃止し、汚水を直接公共下水道へ排出する場合で、地下排水槽が必要となるものについては、この基準に準じて改造等の措置を講ずるものとする。
- 3 この指導基準は、平成10年4月1日から適用する。

(注意)

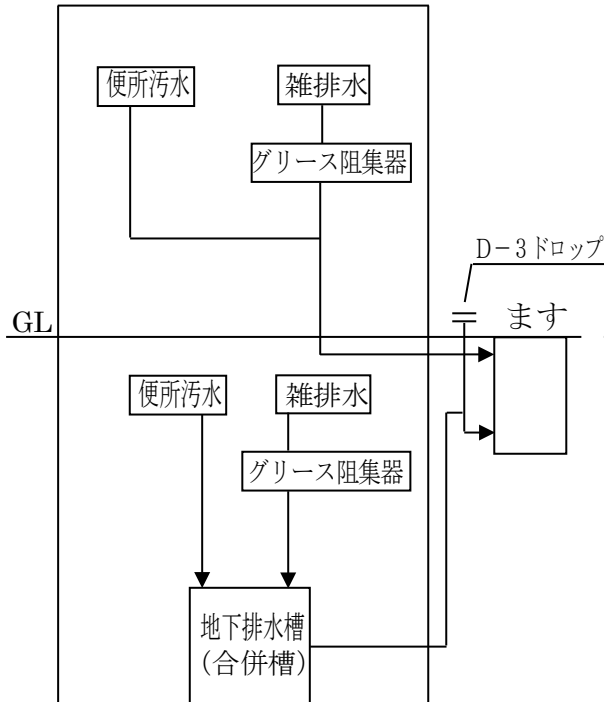
この指導基準で処理区域とは、公共下水道により下水を排除できる区域で下水道法（昭和33年4月24日法律第79号）第9条第1項で公示された排水区域のうち、排除された下水を水再生センターにより処理することができる地域として、同法第9条第2項において公示された区域をいう。

#### 用語の定義

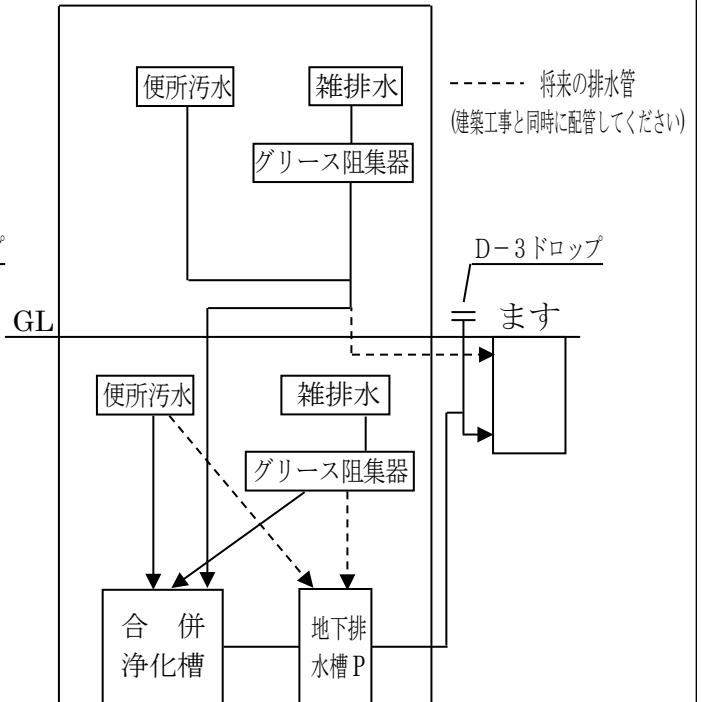
- 1 汚水 生活もしくは事業に起因する排水をいいます。
- 2 水洗便所汚水 汚水のうち水洗便所からの排水をいいます。
- 3 雑排水 汚水のうち厨房その他の施設から排除されるし尿を含まない排水をいいます。
- 4 地下排水槽 排水ポンプを使って汚水を排出するため建築物の地下階に設ける施設をいいます。
- 5 水洗便所汚水槽 地下排水槽のうち水洗便所汚水を貯留するための槽をいいます。
- 6 雑排水槽 地下排水槽のうち雑排水を貯留するための槽をいいます。
- 7 合併槽 地下排水槽のうち水洗便所汚水及び雑排水を併せて貯留するための槽をいいます。
- 8 阻集器 排水管や地下排水槽等に流入すると障害の原因となる物質を捕集する装置（グリース阻集器等）をいいます。
- 9 特定建築物 多数の人が使用又は利用する建築物で、次の用途で使用され、かつ、その用途に供される部分の延べ面積が3,000㎡以上の建築物をいいます。
  - (1) 興行場、百貨店、集会場、図書館、博物館、美術館、遊技場
  - (2) 店舗又は事務所
  - (3) 研修所、専修学校、専門学校等の学校教育法第1条に規定する以外の学校
  - (4) 旅館ただし、病院、工場、共同住宅等の用途に供される部分の面積が、(1)～(4)の用途に使用される部分の延べ面積の10%を超える建築物は除きます。  
また、国公立、私立の小中学校・高等学校の学校教育法に規定する学校においては延べ面積が、8,000㎡以上の建築物をいいます。
- 10 特定建築物以外の建築物で多数の人が使用又は利用する建築物 次の各号の一つに該当する建築物をいいます。
  - (1) 建築物の主な用途が、特定建築物と同様の用途（上記9の(1)～(4)）に使用される建築物。
  - (2) 建築物の主な用途が、共同住宅又は駐車場の場合は、建築延べ面積から各々の面積を除いた残りの面積の大半が、特定建築物と同様の用途に供される建築物。

## 建築物からの排水方法

処理区域内に建築する建築物からの排水方法(例)



処理区域以外に建築する建築物からの排水方法(例)



(注意) 地下排水槽からの圧送管を接続するますにはD-3型ドロップを設けてください。

## 地下排水槽の設計例

### 1 設計条件

用途	レストラン(1店舗)
客席数	40席(1日6回転)
従業員数	10人
営業時間	AM10:00~PM8:00

★ 設計条件が十分に検討されたものでないと、設置された機器が適正に作動しなかったり、周辺区域の環境を悪化させる等の原因となりますので十分注意してください。

### 2 計画汚水量の算出

対象	1人1日最大給水量 (ℓ/日/人)	給水時間 (時間)	排水係数	平均汚水量 (ℓ/日/人)
延べ客	40	10	0.3	12
従業員	110	10	1.0	110

一日平均汚水量 (Qday)

$$\begin{aligned}
 Q_{\text{day}} &= (40 \text{ 席} \times 6 \text{ 回転} \times 12 \text{ ℓ/日/人}) + (10 \text{ 人} \times 110 \text{ ℓ/日/人}) \\
 &= 3,980 \text{ ℓ/日} \\
 &= 3.98 \text{ m}^3/\text{日}
 \end{aligned}$$

$$\begin{aligned}
 \text{時間平均汚水量 (Qhr)} &= 3.98 \text{ m}^3/\text{日}/10 \text{ 時間} \\
 &= 0.3980 \text{ m}^3/\text{時間}
 \end{aligned}$$

## 地下排水槽の設置

### 3 ポンプの選定

実揚程 (H<sub>j</sub>) = 5.60m

全揚程 (H) = 7.92m

計画汚水量及び揚程から、使用ポンプは次のとおりです。

〇〇ポンプ YP65 (汚物用ポンプ) 2基

吐出口径 65mm ・ 周波数 50Hz ・ 出力 1.5Kw

電圧 三相 200V ・ 吐出量 0.20 m<sup>3</sup>/min

- ★ 計画汚水量及び揚程から、必要とされる能力のポンプを選択してください。
- ★ 実揚程とは、現地で実測可能な地盤の高低差のことです。また、全揚程とは、揚程に曲がりによる損失や摩擦による損失を加えたものです。

### 4 槽の底部構造及び停止水位の決定

槽の内のり寸法	たて 1.550m × よこ 1.700m
吸込みピットの寸法	たて 0.550m × よこ 0.700m × 深さ 0.200m
底部勾配	1/10
停止水位	0.16m

- ① 槽の底部の寸法は、維持管理する上で最低限必要な大きさとしてください。
- ② 吸込みピットの寸法は、ポンプの大きさから最低限必要な大きさとしてください。
- ③ 底部勾配は、基準では、1/15～1/10 となっています。ここでは、1/10 を採用しました。
- ④ 停止水位は、ポンプの構造上許される最低限としてください。

### 5 可動容量、可動水位及び槽の必要最小深さの算出

A 可動容量 (Q<sub>m</sub>)

$$\begin{aligned} Q_m &= Q_{\text{day}} \times 0.3 \\ &= 3.980 \text{ m}^3 \times 0.3 \\ &= 1.1940 \text{ m}^3 \end{aligned}$$

A 可動水位 (H<sub>c</sub>)

$$\begin{aligned} H_c &= Q_m / A \\ &= 1.1940 \text{ m}^3 / (1.550\text{m} \times 1.700\text{m}) \\ &= 0.4531\text{m} \\ &= 0.45\text{m} \end{aligned}$$

C 槽の必要最小深さ (H<sub>s</sub>)

$$\begin{aligned} H_s &= H_a(\text{流入管底までの深さ}) + H_b(\text{余裕}) + H_c(\text{可動水位}) + H_d(\text{停止水}) \\ &= 0.40\text{m} + 0.10\text{m} + 0.45\text{m} + 0.16\text{m} \\ &= 1.11\text{m} \end{aligned}$$

- ★ 可動容量は、1日平均汚水量の3割以下の容量としてください。
- ★ 流入管底の位置は、槽からの逆流を防止するため可動水位から0.10m以上の余裕をとる必要があります。



## 地下排水槽の設置

### 6 槽の必要最小容量、槽の深さ及び槽の容量の算出

A 槽の必要最小容量 ( $V_s$ )

$$\begin{aligned} V_s &= Q_m \times (2.0 \sim 2.5) \\ &= 1.194 \text{ m}^3 \times 2.5 \\ &= 2.985 \text{ m}^3 \end{aligned}$$

B 槽の深さ ( $H_v$ )

$$\begin{aligned} H_v &= V_s / A \\ &= 2.985 \text{ m}^3 / (1.550 \text{ m} \times 1.700 \text{ m}) \\ &= 1.133 \text{ m} \end{aligned}$$

$H_v \geq H_s$  でなければならないので

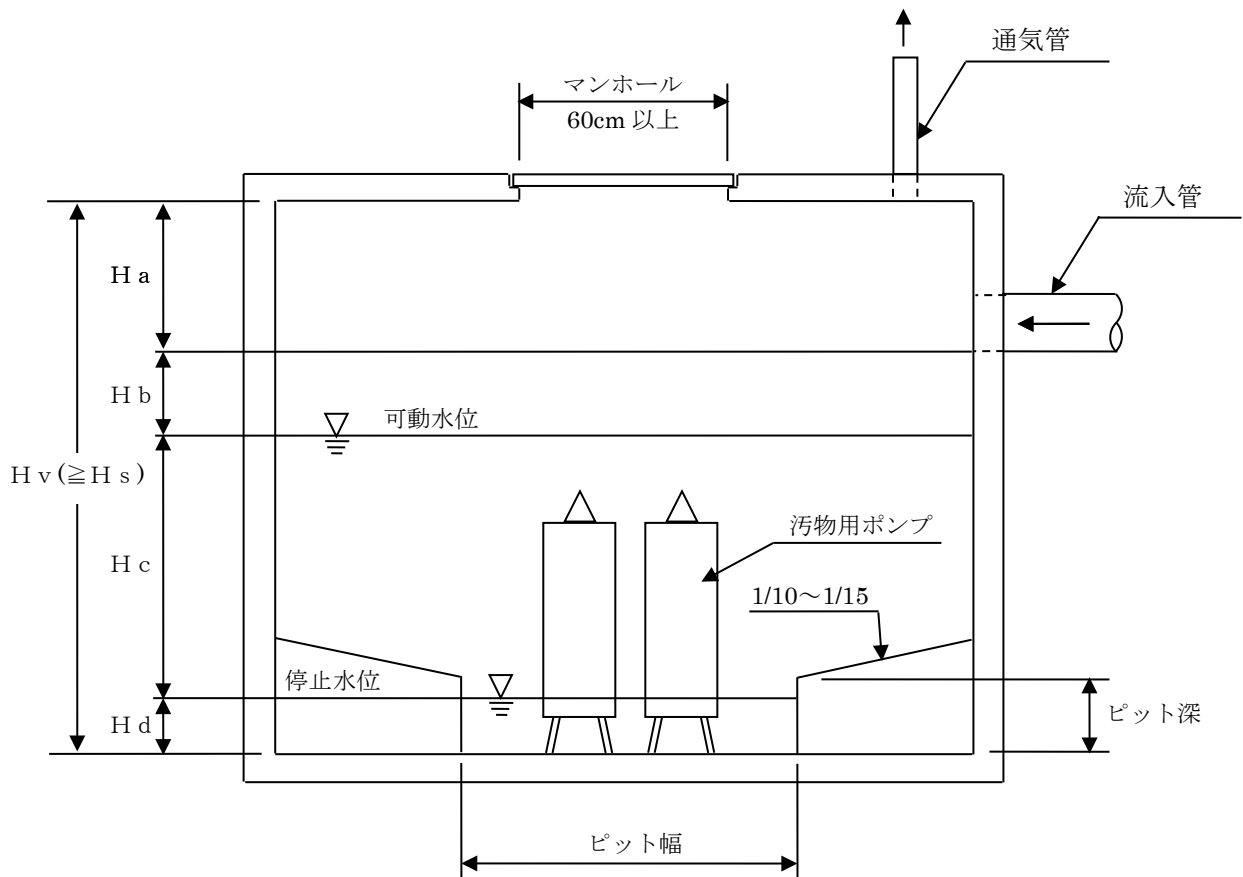
$H_v = 1.20 \text{ m}$  ( $\geq H_s = 1.11 \text{ m}$ ) とする。

C 槽の容量 ( $V$ )

$$\begin{aligned} V &= 1.55 \text{ m} \times 1.70 \text{ m} \times 1.20 \text{ m} \\ &= 3.16 \text{ m}^3 (< Q_{day} = 3.98 \text{ m}^3) \end{aligned}$$

- ★ 槽の容量は、緊急時を考慮し、可動容量の2.0～2.5倍の範囲としてください。
- ★ 維持管理上、槽の容量は2 m<sup>3</sup>以上とすることが望ましい。

槽の必要最小容量図



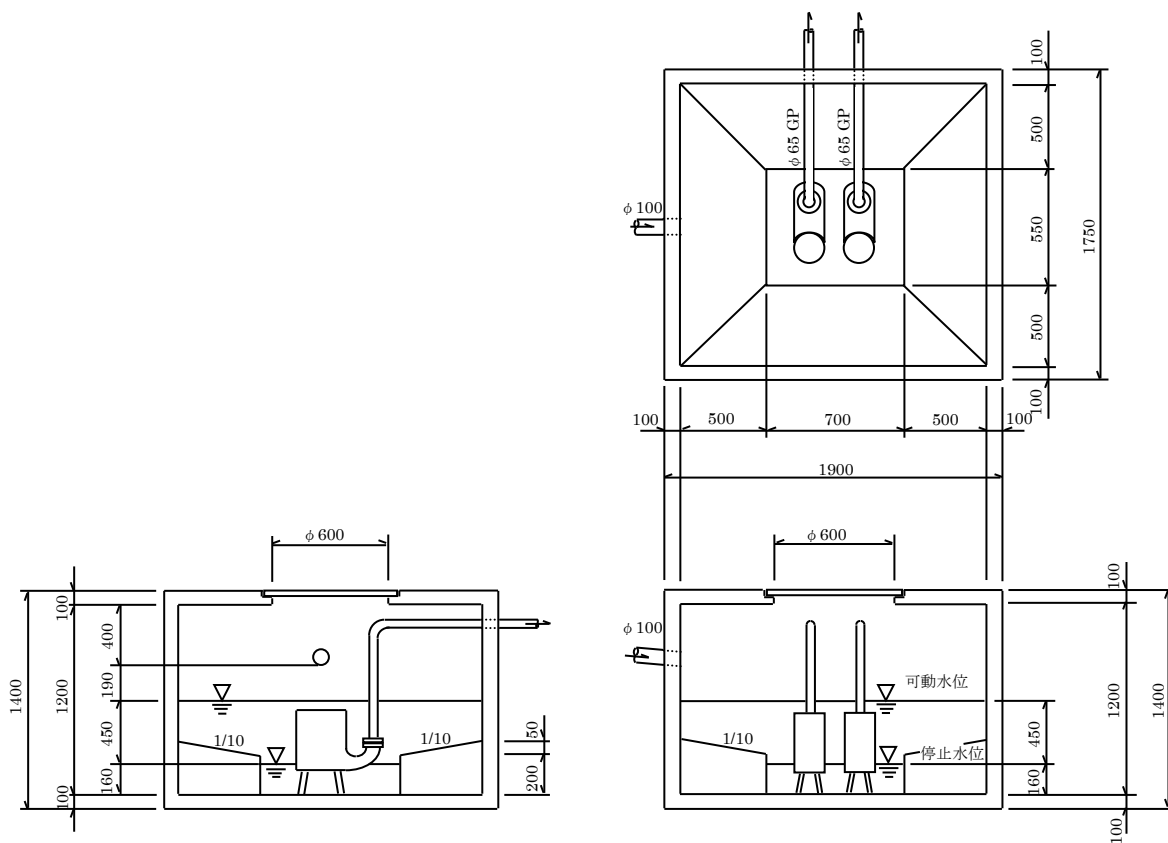
## 7 槽の構造詳細図（平面図、縦横断面図）の例

〇〇ポンプ YP65（汚物用ポンプ）2基

吐出口径 65mm  
 周波数 50Hz  
 出力 1.5Kw  
 電圧 三相 200V  
 吐出量 0.20 m<sup>3</sup>/min

★ 自動交互運転方式で、2時間タイマー併用としてください。

### 槽の構造詳細図



## 2 地下排水槽の清掃及び維持管理等について

- 1 排水に関する設備の掃除については、次の点に注意して実施してください。
  - (1) 排水の状況は建築物の用途等によって異なるので、排水の質と量及び排水槽の容量等に応じて掃除の頻度を増すこと。  
〔 例えば、し尿や油脂分を多く含む排水が長時間滞留しているような場合は、掃除の頻度を増すことにより、悪臭や衛生害虫等の防止を図る必要があります。 〕
  - (2) 蚊、ハエ等の発生の防止に努め、除去物質の飛散防止、悪臭発散の防止、消毒等に配慮し、設備の清潔を保持すること。
  - (3) 排水に関する設備の掃除に薬品（強酸、強アルカリ、高濃度塩素等）を用いる場合には、終末処理場あるいは浄化槽の機能を阻害することのないよう留意すること。
  - (4) 排水槽内にはメタンガス等が充満していることがあるので、火気に注意するとともに、換気を十分行い、安全性を確認してから槽内に立ち入ること。また、換気は作業が完全に終了するまで継続して行うこと。
  - (5) 清掃終了後、水張りを行い、水位の低下の有無を調べ、漏水がないか確認すること。
  - (6) 排水管、通気管及び阻集器については、必要に応じて消毒を行うこと。
  - (7) 流入管、排水ポンプ等については、付着した物質を除去すること。
  - (8) 別票の「地下排水槽に関する点検及び整備の実施記録、清掃作業報告書（記入例）」を参考に清掃作業報告書を作成すること
- 2 排水に関する設備の点検及び補修等については、次とおり実施してください。

排水槽及び排水ポンプその他の付属装置等並びに阻集器については、定期的に機能等を点検し、必要に応じた補修等を実施してください。

点検の頻度は、月に一回程度としてください。

なお、点検項目は別票の「地下排水槽に関する点検及び整備の実施記録、清掃作業報告書（記入例）」を参考にしてください。
- 3 別票の「地下排水槽に関する点検及び整備の実施記録、清掃作業報告書（記入例）」を参考に、清掃、点検及び整備の実施内容を記載した帳簿書類を保管してください。

## 地下排水槽に関する点検及び整備の実施記録、清掃作業報告書（記入例）

点検日	平成 年 月 日		点検者		
装置等	点検項目	判定	装置等	点検項目	判定
排水槽	浮遊物・沈殿物の量	多い・少ない・無	阻集器	浮遊物量・沈殿物量	多い・少ない・無
	壁面等の損傷・き裂	有 ・ 無		詰まり	良 ・ 不良
	壁面等のさび等	多い・少ない・無		壁面等の損傷・き裂	有 ・ 無
	マンホールの密閉性	良 ・ 不良		壁面等のさび等	多い・少ない・無
	漏水の有無	有 ・ 無		漏水の有無	有 ・ 無
満減水 警報装置	作動状況	良 ・ 不良	排水管	詰まりの状況	良 ・ 不良
	電極棒のさび・汚れ	多い・少ない・無		損傷・き裂・腐食等	有 ・ 無
	電極棒の取付け状況	良 ・ 不良		漏水の有無	有 ・ 無
フロート スイッチ	作動状況	良 ・ 不良	通気管	詰まりの状況	良 ・ 不良
	さび・汚れ	多い・少ない・無		損傷・き裂・腐食等	有 ・ 無
	取付け状況	良 ・ 不良		防虫網の損傷の状況	良 ・ 不良
防虫網の詰まり	良 ・ 不良	防虫網の詰まり		良 ・ 不良	
電極式 制御装置	作動状況	良 ・ 不良	トラップ	封水深の確保	良 ・ 不良
	電極棒のさび・汚れ	多い・少ない・無		沈殿物	多い・少ない・無
	電極棒の取付け状況	良 ・ 不良		スケール	多い・少ない・無
悪臭の発生の有無	良 ・ 不良	悪臭の発生の有無		良 ・ 不良	
排水 ポンプ	作動状況	良 ・ 不良			
	さび・汚れの付着	多い・少ない・無			
補修・整備等の内容（作業実施日を記入）					
<div style="border: 1px solid black; width: 100%; height: 100%;"></div>					
清掃作業実施日	平成 年 月 日 時 分 ～ 時 分		実施者		
作業内容	清掃後の漏水 有・無				
<div style="border: 1px solid black; width: 100%; height: 100%;"></div>					
汚泥等の種類と排出量	一般廃棄物として	$m^3$	産業廃棄物として	$m^3$	
収集運搬先					
収集運搬会社				許可番号	

\*別添として槽内の清掃前・後の写真を添付

## 地下排水槽等の清掃時に発生する廃棄物の処理

1 合併槽及び水洗便所汚水槽の清掃により発生する廃棄物は一般廃棄物となるため、廃棄物処理法施行令第3条の基準に従って事業者が自ら処理するか、一般廃棄物処理業の許可を受けた者に処理を委託してください。

なお、市では一般廃棄物にあたる当該廃棄物の受入れを次により行っています。

- |               |   |
|---------------|---|
| (1) 受入れ対象廃棄物  | 市域に存在する建築物の合併槽の清掃時に発生する廃棄物及び水洗便所汚水槽の清掃時に発生する廃棄物で、一般廃棄物に限る。  |
| (2) 市の受入れ施設   | 磯子検認所：磯子区新磯子町 38  |
| (3) 市の施設への搬入者 | 市から一般廃棄物（浄化槽汚泥等し尿を含む汚泥）の収集運搬業の許可を受けた者。                      |
| (4) 搬入車両      | 地下排水槽の清掃時に発生する廃棄物の収集運搬車両であることを明示するため、車両の後部に「♻」の標識をつけたものとする。 |
| (5) 搬入伝票      | 一般廃棄物の受入れを適正にするため、市の指定する搬入伝票を使用すること。                        |

2 雑排水槽の清掃時に発生するし尿を含まない廃棄物は産業廃棄物となるため、廃棄物処理法施行令第6条の基準に従って事業者が自ら処理するか、産業廃棄物処理業の許可を有する者に処理を委託してください。

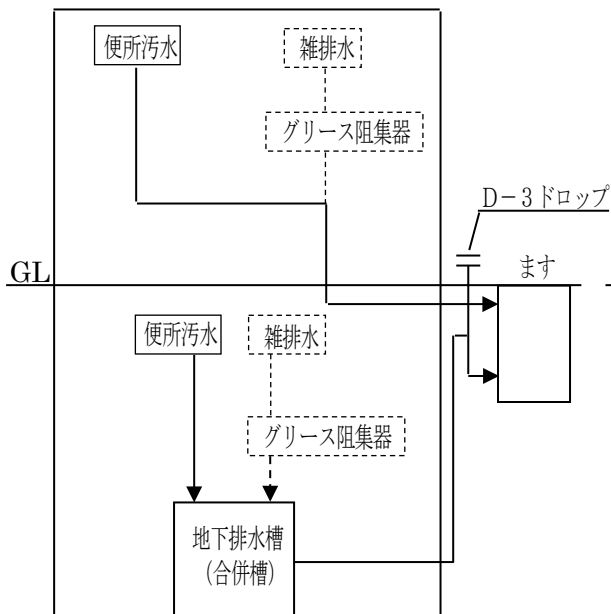
3 グリース阻集器の清掃時に発生する油脂分及び清掃汚泥は産業廃棄物として処理してください。

4 一般廃棄物と産業廃棄物の定義は上記のとおりですが、清掃により、グリース阻集器、水洗便所汚水槽、合併槽、雑排水槽等から発生する廃棄物の一般廃棄物及び産業廃棄物の区分は、次の図に示すとおりです。

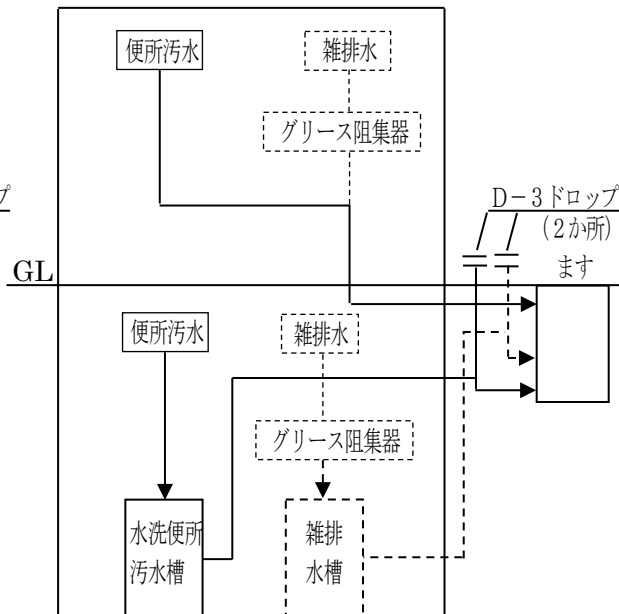
# 地下排水槽等の清掃時に発生する廃棄物の処理

## 処理区域内に設置されている地下排水槽

### 合併槽の場合（例）

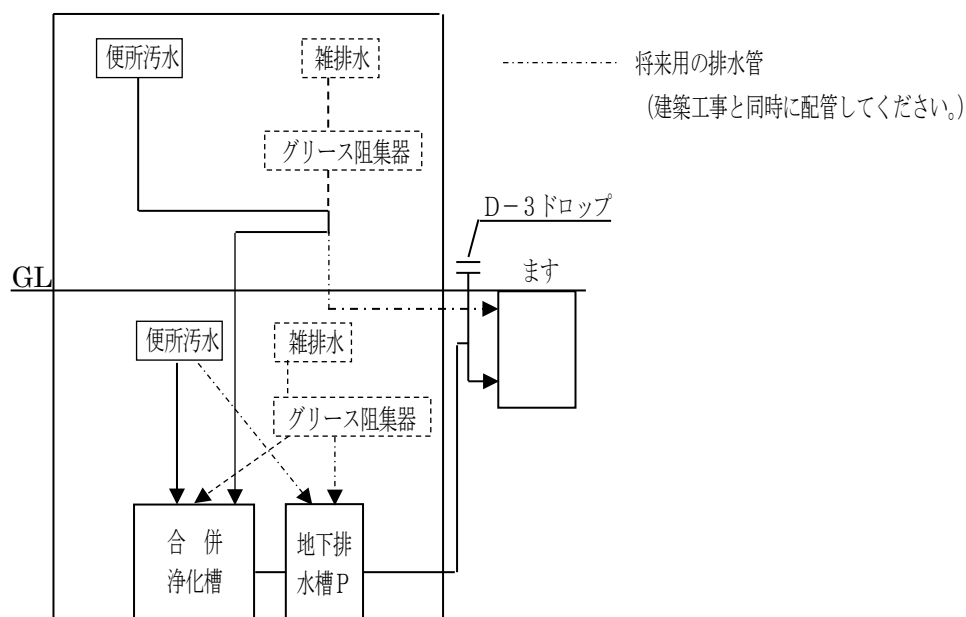


### 水洗便所汚水槽及び雑排水槽の場合（例）



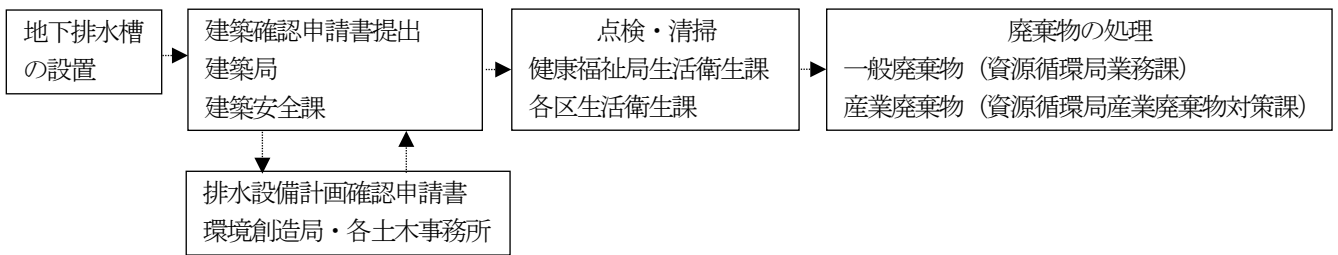
## 処理区域外に設置されている地下排水槽

### 浄化槽設置の場合（例）



(注意)  — の範囲から発生する廃棄物は一般廃棄物です。  
 - - - の範囲から発生する廃棄物は産業廃棄物です。

## 地下排水槽の設置及び点検・清掃に関するフロー図



## 地下排水槽に関する問い合わせ一覧表

地下排水槽の設置に関すること (建築基準法に基づく「建築確認申請」に対し、地下排水槽の構造等に係る指導)  
 建築局 建築安全課

地下排水槽の設置及び改善に関すること (条例に基づく「排水設備計画確認申請書」に対し、地下排水槽の設置等に係る指導)

環境創造局	管路保全課 tel(671)2829					
各区 土木事務所	鶴見	tel(510)1669	保土ヶ谷	tel(331)4445	青葉	tel(971)2300
	神奈川	tel(491)3363	旭	tel(953)8801	都筑	tel(942)0606
	西	tel(242)1313	磯子	tel(761)0081	戸塚	tel(881)1621
	中	tel(641)7681	金沢	tel(781)2511	栄	tel(895)1411
	南	tel(341)1106	港北	tel(531)7361	泉	tel(800)2532
	港南	tel(843)3711	緑	tel(981)2100	瀬谷	tel(364)1105

点検及び清掃等の維持管理に関すること

健康福祉局	生活衛生課 tel(671)2456					
各区 生活衛生課	鶴見	tel(510)1845	保土ヶ谷	tel(334)6363	青葉	tel(978)2465
	神奈川	tel(411)7143	旭	tel(954)6168	都筑	tel(948)2358
	西	tel(320)8444	磯子	tel(750)2452	戸塚	tel(866)8476
	中	tel(224)8339	金沢	tel(788)7873	栄	tel(894)6968
	南	tel(341)1192	港北	tel(540)2373	泉	tel(800)2452
	港南	tel(847)8445	緑	tel(930)2368	瀬谷	tel(367)5752

廃棄物の処理に関すること (清掃時に発生する廃棄物の処理)

資源循環局	業務課 tel(671)2547 一般廃棄物の処理 (合併槽及び水洗便所汚水槽の清掃により発生する廃棄物)
	産業廃棄物対策課 tel(671)2513 産業廃棄物の処理 (雑排水槽の清掃時に発生するし尿を含まない廃棄物等)

## 2 宅地内ポンプ排水施設

処理区域内において、低宅地から発生する汚水をポンプ排水施設等により、隣接する土地又は道路の公共下水道に排水する場合は次により設計する。

### ポンプ排水施設等の設置にあたっての設計基準

#### 1 用語の定義

##### (1) ポンプ排水施設

ポンプの排水に係わる排水ポンプ、ポンプ槽、圧送管、排水管等その他これに付帯する施設の総称をいう。

#### 2 設計にあたっての条件

(1) ポンプ排水施設による雨水の排除は、原則としてこれを認めない。

(2) 当該ポンプ排水施設に他のポンプ排水施設又は他の排水設備等を接続しないこと。

(3) ポンプ排水施設による下水の排除は、雨水を完全に分離して汚水のみとすること。

(4) ポンプ排水施設には、水洗便所汚水と雑排水（台所・浴室・洗面所等からの排水）をあわせて流入させること。

(5) 圧送管から排除された汚水が最初に流入するますへの取付方法は、原則としてD-3型とする。

(6) 圧送管は、次によるものとし、可能な限り最短距離をもって敷設すること。

ア 圧送管の種類は、ポリエチレンライニング鋼管・ビニールライニング鋼管又は铸铁管等の内圧及び外圧を配慮した材質のものとする。

イ 圧送管の管径は、原則として使用するポンプと同一口径とする。

(7) ポンプ排水施設の構造は、原則としてFRP又は鉄筋コンクリート等のユニット構造とし、水漏れのないものとする。

#### 3 ポンプは、次のとおりとする。

(1) ポンプは、簡易に引上げ及び設置できるものとする。

(2) ポンプは、予備機を含め原則として2台設置すること。

(3) ポンプは、次の基準以上の能力のものを使用すること。

ア 種類 水中汚水汚物ポンプ

イ 口径 50mm

ウ 出力 0.25 馬力

エ 揚水量 0.15 m<sup>3</sup>/min (揚程 3m)

オ 相数及び電圧 単相 100V 又は 3相 200V

#### 4 ポンプの制御は、次のとおりとする。

(1) ポンプの制御は、水位及びタイマー併用によるものとする。

(2) ポンプの吐口側には、逆止弁を設けること。

(3) 運転方式は、自動交互運転方式とし、手動操作のできるものとする。

(4) 制御盤は、自立型又は壁掛型とし、自動・手動切替スイッチ、2時間タイマー併用運転・停止スイッチ、警報装置（故障・異常高水位）等を設けること。

#### 5 排水設備の計画確認申請書に添付する図書

(1) 付近の見取図

(2) 配置図（ポンプ排水施設がすべて宅地内に設置できる図）

(3) 官民境界図

(4) 縦断面図

(5) ポンプ排水施設から排除される計画下水量計算書  
（地下排水槽設置の設計例を参考）

(6) ポンプます構造図及びポンプの性能一覧表  
（地下排水槽設置の設計例及びカタログ等を参考）

(7) その他市長が必要と認めた図書



### 3 半地下建物（地下室等）の雨水排水ポンプ

半地下建物（地下部分が1層である住宅及び地下車庫）など道路面より低い位置に建築する時は、該当する土木事務所で排水について相談してください。

※ ポンプ排水設備施設は排水設備計画確認申請の対象外です。

次頁の記載例を参照。

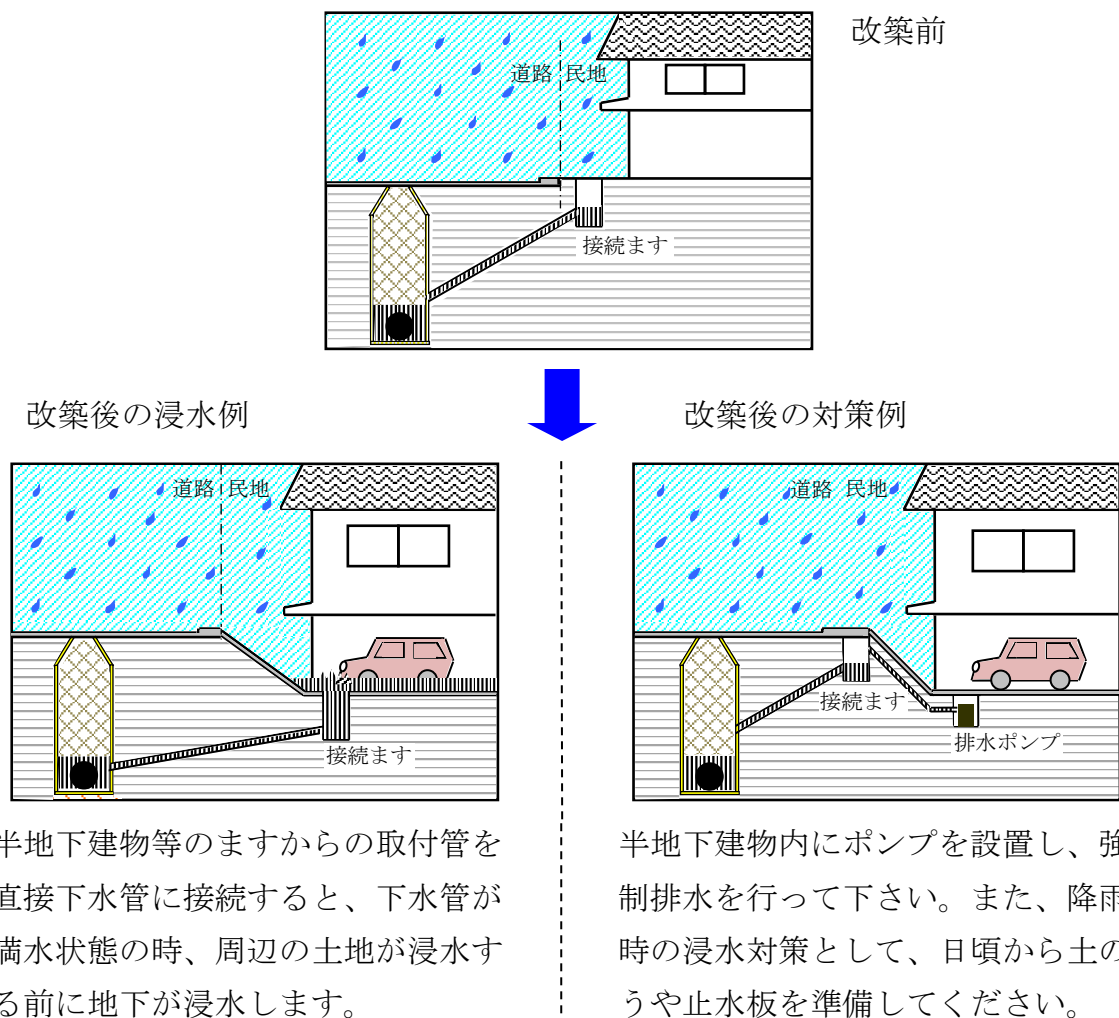
半地下建物地下室の浸水について

(<http://www.city.yokohama.lg.jp/kankyo/gesui/hanntika/hantika.html>)

■ 降雨時に雨水が流入しやすくなり、浸水することがあります。

■ 下水管から下水が逆流し、接続ますからあふれることがあります。

そのため、半地下式建物を建築されるときは、敷地周辺の地形や排水の状況を十分調査・把握するとともに、降雨時の雨水流入の防止対策や排水処理を各自で行ってください。（特に流入量(想定浸入量)と排水能力に注意すること。）

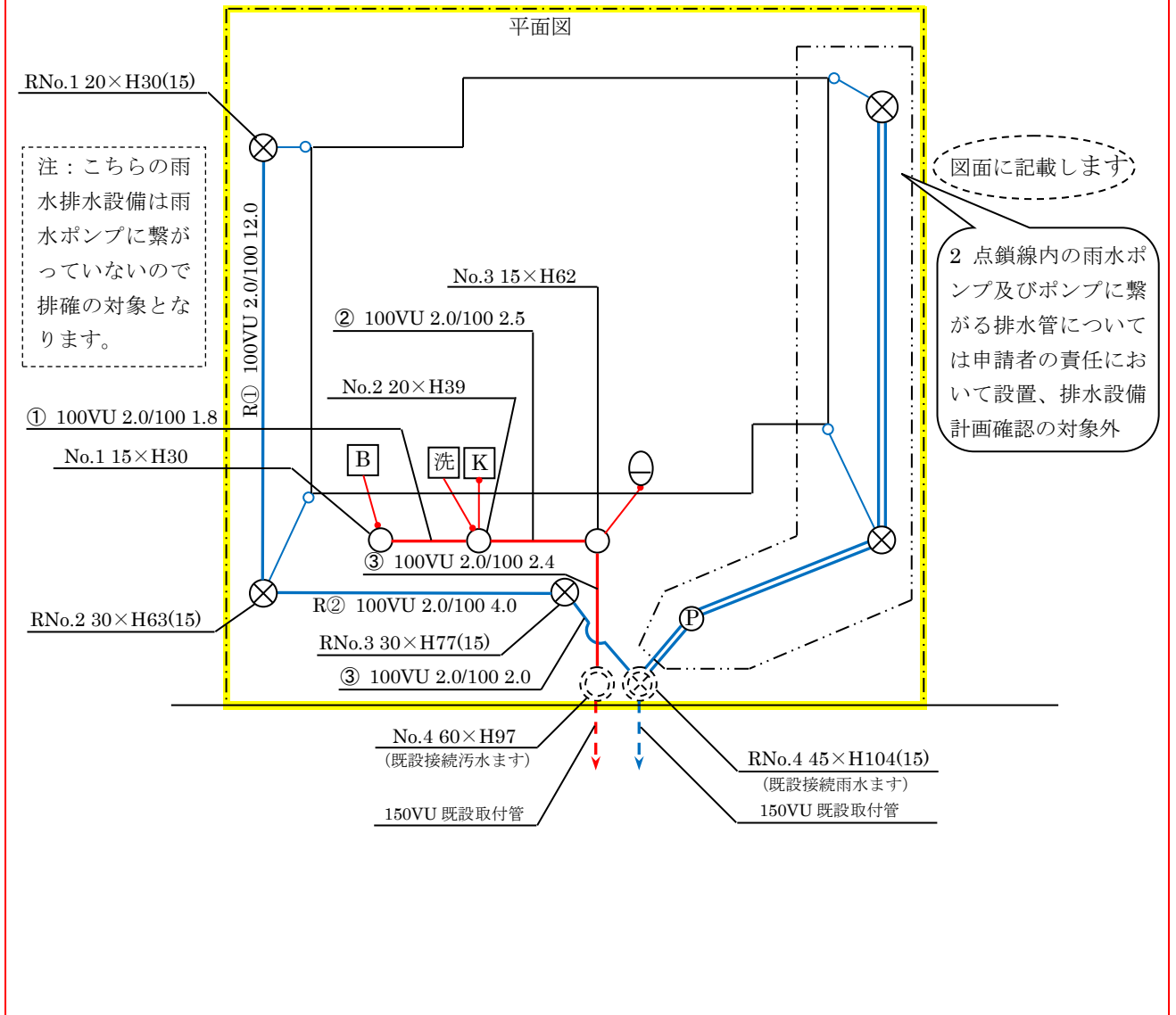


半地下建物等のますからの取付管を直接下水管に接続すると、下水管が満水状態の時、周辺の土地が浸水する前に地下が浸水します。

半地下建物内にポンプを設置し、強制排水を行って下さい。また、降雨時の浸水対策として、日頃から土のうや止水板を準備してください。

※ 不明な点がある場合には、該当区の土木事務所及び環境創造局管路保全課に問い合わせ下さい。

排水設備計画確認申請書の記載例

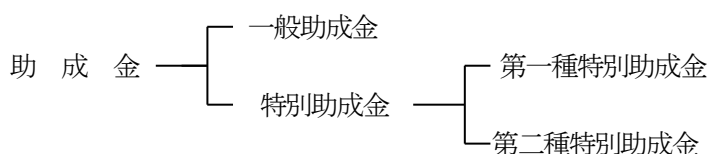


## 第5章 水洗便所設備資金の助成及び貸付けに関する取扱い

<http://www.city.yokohama.lg.jp/kankyo/gesui/suisenka/>

### 第1節 助成金

#### 1 助成金の種類



#### 2 一般助成金の交付を受けることのできる者

(貸付規則第5条第1項)

一般助成金の交付を受けることができる者は、処理区域等内において、水洗便所改造工事又はし尿浄化槽廃止工事を行おうとする者で、処理区域内においては、原則として処理区域となった日から3年以内に、一般助成金の交付を申請した者としてします。ただし、3年を経過したことについての理由があると認められる場合は交付の対象とします。

- ① 資金的に困難である。
- ② 建物が移転改築期にある。
- ③ 借地借家関係等の民事上の問題等、社会通念上やむを得ないと考えられる。

なお、助成金は個人及び普通法人の建築物には適用するが、官公署の建築物には適用しません。

(1) 処理区域等とは、処理区域のほか、処理区域外であっても、し尿を終末処理場を有する公共下水道に直接放流しても差し支えないと市長が認めた区域をいいます。

(2) 水洗便所改造工事とは、くみ取り便所を直接放流式の水洗便所に改造する工事をいいます。

(貸付規則第2条第2号)

ア 既存のくみ取り便所を取壊して、異なる場所に水洗便所を設置する場合（便所を移設する場合は、助成の対象とします。

イ くみ取り便所が存する建築物を取壊して、新築する場合（全面改築に伴い水洗便所を設置する場合は、助成の対象としません。

(3) し尿浄化槽廃止工事とは、し尿浄化槽の機能を廃止して、し尿を公共下水道に直接放流できるようにする工事をいいます。(貸付規則第2条第3号)

ア し尿浄化槽を廃止する場合は、最低限清掃及び消毒を行わなければなりません。

イ 建築物の取壊しに伴いし尿浄化槽を廃止する場合は、助成の対象としません。

#### 3 特別助成金の交付を受けることのできる者

(貸付規則第5条第2項)

一般助成金の交付を受けることができる者のうち、原則として、専ら自己が所有し、居住する建築物の水洗便所改造工事又はし尿浄化槽廃止工事を行おうとする者で、次のいずれかに該当する者

とします。

- ア 第一種特別助成金の交付を受けることのできる者  
生活保護法第 11 条第 1 項各号のいずれかの扶助を受けている者
- イ 第二種特別助成金の交付を受けることのできる者
  - (ア) 申請者の世帯構成員（住民基本台帳に登録されている世帯主及び世帯員）全員が、市民税・県民税の所得割が非課税であること。
  - (イ) 同一家屋に他の親族が同居している場合には、当該親族の全員が、市民税・県民税の所得割が非課税であること。（世帯が分離している場合も含む。）  
なお、親族については、父母、祖父母、兄弟、配偶者、配偶者の父母、子、子の配偶者、孫までとします。
  - (ウ) 申請世帯及び同居の親族が、同一家屋に居住していない者の扶養を受けている場合には、その扶養者の市民税・県民税の所得割が非課税であること。

#### 4 特別助成金の交付の対象となる工事

- (1) 水洗便所改造工事で大便器が 2 個以上ある場合は、特別助成金交付の対象となるのは 1 個のみであり、2 個目からは一般助成金交付の対象となります。
- (2) し尿浄化槽廃止工事でし尿浄化槽が 2 基以上ある場合は、特別助成金交付の対象となるのは、大便器数にかかわらず 1 基のみであり、2 基目からは一般助成金交付の対象となります。
- (3) 便器の指定  
第一種特別助成金の交付を受けて水洗便所改造工事を行う場合に使用する便器は、市長が指定する和風大便器又は洋風洗い落とし便器とします。ただし、世帯内に身体障害者がいて上記便器の使用が著しく困難な場合は、身体障害者用便器とすることができます。

#### 5 特別助成金の交付申請書に添付する書類

特別助成金の交付申請書には、条例施行規則第 8 条第 1 項に定める計画確認申請書のほか、次の書類を添付してください。

- (1) 第一種特別助成金
  - 生活支援課の発行する生活扶助等受給証明書
  - 家屋課税台帳の写し
  - その他市長が必要と認める書類
- (2) 第二種特別助成金
  - 世帯全員記載の住民票の写し
  - 世帯構成員又は同居する親族全員の市民税・県民税の課税証明書又は非課税証明書
  - 家屋課税台帳の写し
  - その他市長が必要と認める書類

## 6 助成金の額(貸付規則第 6 条)

表 5-1 (p-5-6) のとおり

## 第 2 節 貸 付 金

### 1 貸付金の貸付けを受けることのできる者

(貸付規則第 14 条)

貸付金の貸付けを受けることのできる者は、前述の一般助成金及び第二種特別助成金の交付を受けることができる者(分流地区における共同浄化槽(コミプラ)等の廃止に伴い、宅地内排水設備の誤接の改良工事等を行おうとする者は、一般助成金の交付は受けられないが、貸付金の貸付けの対象とすることができる。)で、次のすべてに該当する者としてします。

なお、貸付金は原則として、個人及び中小企業者の建築物に適用し、官公署及びその他の法人の建築物には適用しません。

- (1) 償還能力があること。
- (2) 連帯保証人をたてることのできること。連帯保証人は、保証能力を有し、かつ、原則として市内在住の者としてします。

なお、同じ建築物に居住している者は、連帯保証人にはなれません。

### 2 貸付金の取扱いについて

- (1) 貸付金は 1,000 円単位で貸付けるものとします。
- (2) 貸付金の限度額は、大便器を有する建築物ごとに、又はし尿浄化槽ごとに算定するものとします。
- (3) し尿浄化槽に接続する大便器が 11 個以上の場合、排水設備工事のみを対象とし、し尿浄化槽の撤去及び埋戻し等に係る工事については対象としません。
- (4) 雨水排水分流化工事とは、分流地域で水洗便所改造工事又はし尿浄化槽廃止工事と同時に行うすべての必要な雨水排水設備工事をいいます。
- (5) 共同排水設備工事とは、2 棟以上の建築物(便所が付属しているものに限る。)の水洗便所改造工事又はし尿浄化槽廃止工事に伴って行う共通の汚水及び雨水の排水設備工事をいいます。

なお、1 棟の建築物であっても、それがマンション等のように別世帯が同居し、各戸に専用の便所が付属している場合は、2 棟以上の建築物として取扱うものとします。

### 3 貸付金の限度額(貸付規則第 15 条)

表 5-2 (p-5-6)

### 4 貸付金の償還方法(貸付規則第 16 条)

- (1) 36 か月の均等償還とする。ただし、1 か月(1 回)あたりの償還額は 50 円単位とし、端数が生じる場合は、その端数の全額は初回に算入します。

- (2) 貸付金の返還について、銀行口座からの自動振替払いの手続きをしている申請者には、「水洗便所設備資金貸付金返還開始通知書」を送付し、指定期日に自動的に返還が開始されます。また、それ以外の申請者には、納入通知書(36回分)を送付するところになるので、申請者は、毎月末までに、金融機関で各月分の返還金の支払いをしなければなりません。

### 第3節 助成・貸付けの事務手続

水洗便所設備資金の申請及び支払い等に当たって必要となる書類は、表5-3とおおりとし、申請から支払いまでの事務手続は、図5-1のおおりとします。

- 申請書類等の提出について、工事依頼人(以下「申請者」という。)から依頼があったときは、指定工事店(以下「工事店」という。)は、関係書類をよく点検のうえ、速やかに提出し、審査を受けるものとします。
- 提出書類の記入は、すべて黒又は青のボールペンを使用し、丁寧に、漏れのないよう注意しなければなりません。

#### 1 申請

- (1) 助成金の交付及び貸付金の貸付けを受けるに当たっては、必ず工事に着手する前に申請しなければなりません。
- (2) 申請書には、助成・貸付申請額の根拠となる対象工事費等を工種別にまとめて記入します。詳細な工事費の内訳は添付する必要はないが、工事店は、申請者に対しては、詳細な見積書等により納得が得られるまで工事費の説明を行わなければなりません。  
万一、工事店の説明が不十分なことにより、申請者から苦情等が出された場合には、その工事店に対し、その後の申請書に工事費積算書の添付を義務付けることができます。
- (3) 申請書に記入する申請者及び連帯保証人の住所、氏名及び使用する印鑑は、工事完了後に提出する印鑑登録証明書の住所、氏名及び印鑑とします。ただし、連帯保証人の押印は不要です。
- (4) 助成金の交付又は貸付金の貸付け、どちらか一方だけを申請する場合は、二段書きの助成・貸付けのうち不要なものを横線で消します。
- (5) 工事店は申請書の確認事項について、申請者が内容を十分理解したうえで記名、押印するように説明しなければなりません。
- (6) 申請書は複写式とし、一部は「申請者控用」となっていますので、工事店は、これを必ず申請者に渡さなければなりません。

#### 2 助成・貸付けの決定

申請書を審査した結果、助成又は貸付けを決定したときは、「水洗便所設備資金助成・貸付決定通知書」を申請者に送付します。

### 3 工事の施工

#### (1) 着 手

上記の「水洗便所設備資金助成・貸付決定通知書」が申請者に到達する前に工事に着手してはなりません。工事店は、申請者に決定通知書の到達を確認したときは、速やかに工事を施工しなければなりません。

#### (2) 完 了

ア 工事店は、工事が完了したときは、速やかに、排水設備工事責任技術者による内部検査を行って工事費計算書及び積算書を作成し、工事完了届出書に添付して提出しなければなりません。

イ 工事費計算書及び積算書は、助成金又は貸付金を利用するすべての工事の完了届出書に添付するものとします。

ウ 工事費計算書及び積算書は、助成・貸付金額決定の基礎となるものであるため、工事店は、現地と十分照合のうえこれを作成し、後日訂正が出ることを注意するとともに、申請者に内容を十分説明のうえ押印を得なければなりません。

エ 工事費計算書及び積算書は、複写式とし、その一部は「申請者控用」となっているため、工事店は、これを必ず申請者に渡さなければなりません。

#### (3) 検 査

ア 完了した工事については、市長の行う検査を受けなければなりません。

イ 工事の完了検査については、完了届出書の提出日及び施工場所等を考慮して、実施の日を組みます。

ウ 検査実施日は、工事店に電話で連絡し、工事店から申請者に連絡して立会いを依頼します。

エ 検査は、申請者及び工事店(排水設備工事責任技術者)立会のうえ行います。

### 4 助成・貸付金額の決定及び支払

(1) 助成・貸付金額は、市長が行う工事完了検査に合格したものについて、前記の工事費計算書及び積算書を審査し、確定します。

(2) 確定した助成・貸付金額は、「水洗便所設備資金助成金額・貸付金額決定通知書」により申請者に通知します。

(3) 助成・貸付金の支払いに当たっては、申請者は、請求書(兼委任状)及び連帯保証人が連署した借用書(申請者及び連帯保証人の印鑑登録証明書添付)を提出します。ただし、貸付金を利用しない場合は、借用書は不要です。

- 請求書(兼委任状)・借用書の金額は、訂正することができないので、書き損じのないよう特に注意してください。
- 請求書(兼委任状)・借用書等に記載する住所、氏名及び使用する印鑑は、印鑑登録証明書の住所、氏名及び印鑑とします。
- 印鑑登録証明書は、借用書提出時において、発行日から原則として3か月以内のものです。

表 5 - 1 助成金の額

種類		内容	交付の単位	交付金額	備考
一般	水洗便所改造工事助成金 (くみ取り便所改造)		大便器1個につき	10,000 円	処理区域告示後1年以内の申請
				5,000 円	処理区域告示後1年超の申請
	し尿浄化槽廃止工事 助成金	し尿浄化槽1基に接続する大便器 が2個以下の場合	し尿浄化槽1基に接続する大便器 が3個以上 10 個以下の場合	10,000 円	処理区域告示後1年以内の申請
				5,000 円	処理区域告示後1年超の申請
				大便器1個につき 5,000 円	処理区域告示後1年以内の申請 5,000 円×大便器数
				大便器1個につき 2,500 円	処理区域告示後1年超の申請 2,500 円×大便器数
	し尿浄化槽1基に接続する大便器 が11 個以上の場合	500,000 円 以内	し尿浄化槽の清掃、消毒にかかる 費用		
特別	第一種特別助成金	1世帯につき	500,000 円 以内	生活保護世帯を対象にしています。	
	第二種特別助成金	1世帯につき	105,000 円 以内	家族全員(同居親族を含む)の、市 県民税の所得割が非課税の世帯を 対象にしています。	

表 5 - 2 貸付金の限度額

種類	内容	貸付の単位	貸付金額	備考
	水洗便所改造工事貸付金 (くみ取り便所改造)	大便器1個の場合	500,000 円 以内	大便器が1個増すごとに20万円 ずつ貸付限度額が上がる。
	し尿浄化槽廃止工事貸付金	し尿浄化槽1基に接続する大便器 が2個以下の場合	400,000 円 以内	大便器が1個増すごとに5万円 ずつ貸付限度額が上がる。
	共同排水設備工事貸付金	建物1棟につき	230,000 円 以内	くみ取り便所改造工事や、し尿浄 化槽廃止工事と同時に施工する 場合に適用する。
	雨水排水分流化工事貸付金	建物1棟につき	150,000 円 以内	
	宅地内排水ポンプ施設設置 工事貸付金	1施設につき	1,000,000 円 以内	



表5-3 助成金及び貸付金の申請並びに支払等に当たって必要となる書類

○：必須、△：該当する場合のみ

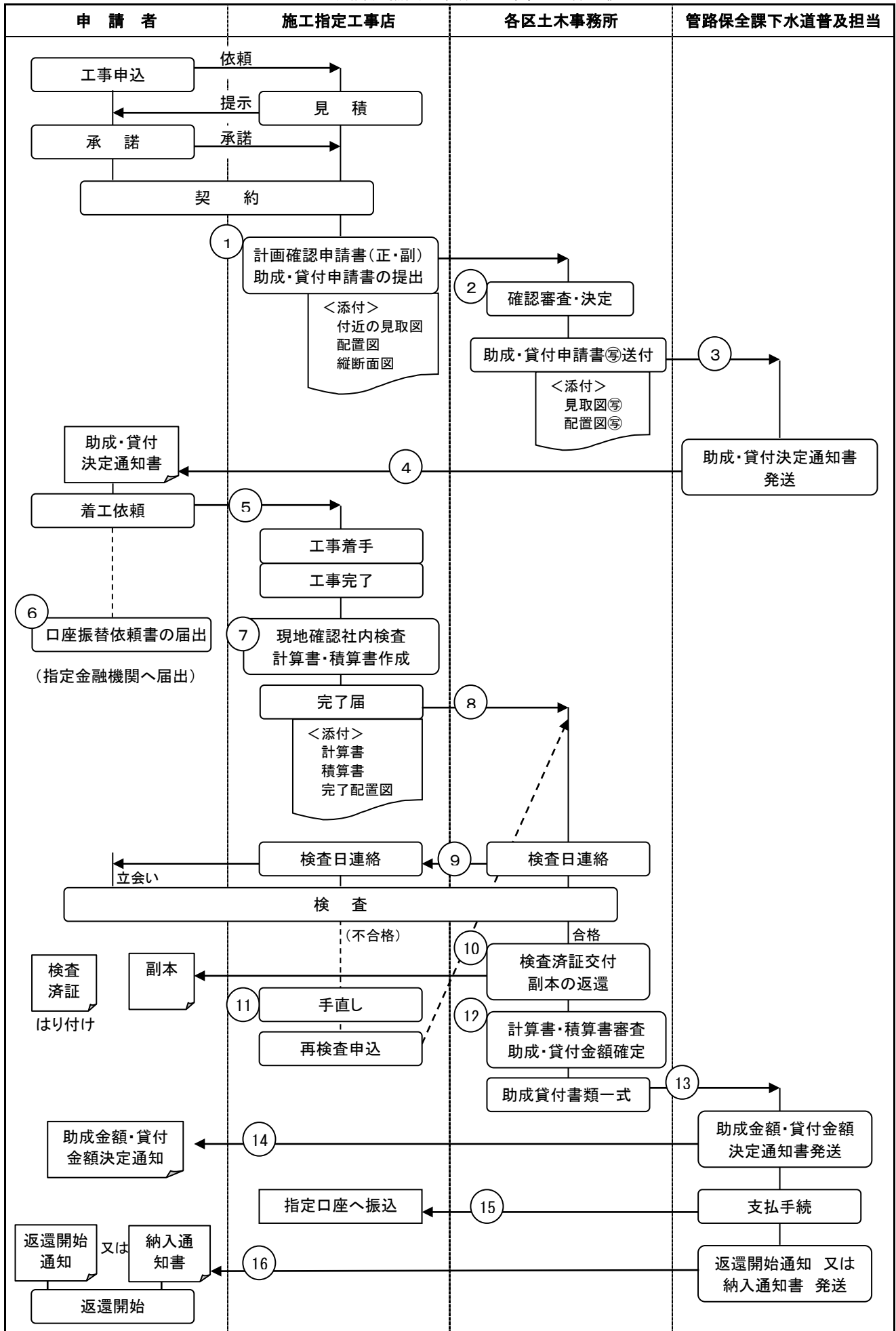
[ 水洗便所改造工事・し尿浄化槽廃止工事 ]

提出書類		申請区分	貸付金	一般助成金	第一種特別助成金	第二種特別助成金
申請時に必要なもの	水洗便所設備資金助成・貸付申請書（その1）（その2）の写し		○	○	○	○
	計画確認申請書の写し（位置図、配置図、縦断面図添付）		○	○	○	○
	世帯全員記載の住民票の写し （別世帯同居家族がいる場合はその世帯分も必要。）		/	/	/	○
	家屋課税台帳の写し		/	/	○	○
	市民税・県民税課税証明書又は非課税証明書 （世帯構成員又は同居する親族全員分。）		/	/	/	○
	生活扶助等受給証明書		/	/	○	/
	理由書（自由書式） （告示後3年以上経過している場合のみ）		△	△	△	△
	決議書（分譲マンション等の大型浄化槽を廃止する場合で、管理組合の理事長等が申請者となる場合のみ）		△	/	/	/
調査同意書		○	/	/	/	
工事完了後に必要なもの	上記の助成・貸付申請書（その1）（その2） 原本		○	○	○	○
	完了届出書の写し		○	○	○	○
	助成・貸付対象工事費計算書及び※積算書 （計算が合っているか要確認。金額訂正には押印が必要。）		○	○	○	○
	清掃工、消毒工の工事費がわかる領収書又は請求書のコピー（大型浄化槽廃止工事の場合のみ）		/	△	△	△
	当初申請金額超過理由書（自由書式） （計算書の助成・貸付対象工事費が申請時の助成・貸付対象工事費を上回った場合のみ添付する。）		△	△	△	△
	請求書（兼委任状）		○	○	○	○
	借用書		○	/	/	/
	印鑑登録証明書		○	/	/	/
変更図面（設計変更の場合のみ）		△	△	△	△	
口座振替納付届（口座引落による返還の場合のみ）		△	/	/	/	

※雨水排水分流化工事、共同排水設備工事を併せて行なう場合は、別途積算書が必要。

※添付書類は3か月以内のもの

図5-1 水洗便所設備資金助成及び貸付事務手続フロー図



## 説明

- ① 依頼者に見積書等を提示し、工事内容、工事金額、助成金・貸付金事務手続等について十分説明する。契約が成立した後、排水設備（水洗便所改造）計画確認申請書及び助成・貸付申請書に付近の見取図、配置図、縦断面図を添えて土木事務所へ提出する。
- ② 計画の確認後、助成・貸付の審査・書類決裁。
- ③ 「水洗便所設備資金助成・貸付申請書」及び見取図・配置図の写しが管路保全課下水道普及担当へ送付される。
- ④ 「水洗便所設備資金助成・貸付決定通知書」（はがき）が申請者あてに郵送される。
- ⑤ 申請者は「水洗便所設備資金助成・貸付決定通知書」を受け取った後、工事店へ着工を依頼する。依頼を受けた工事店は、速やかに工事に着手する。※その後の手続き・問い合わせ等に必要となるので、決定通知書に記載されている受付番号を申請者から確認しておく。
- ⑥ 銀行口座振替払いで貸付金の返済を希望する者は、指定金融機関へ「口座振替依頼書・納付届」を提出する。
- ⑦ 工事が完了したら、排水設備工事責任技術者が必ず現地を確認し、検査を行ったうえで「助成・貸付対象工事計算書及び積算書」を作成する。
- ⑧ 「助成・貸付対象工事費計算書及び積算書」について申請者の承認を得た後、排水設備（水洗便所改造）工事完了届出書にその計算書及び積算書を添えて土木事務所へ提出する。
- ⑨ 電話で検査実施日の連絡が行われる。連絡を受けた工事店は、申請者に連絡し、立会いを依頼する。検査が申請者、施工工事店（排水設備工事責任技術者）の立会いの上行われる。
- ⑩ 検査に合格した場合は、検査済証が申請者に交付され、玄関先等にはり付けされる。
- ⑪ 検査に不合格の場合は、速やかに手直し等を行い、再検査の申込みを行う。
- ⑫ 検査結果を踏まえ、「助成・貸付対象工事費計算書及び積算書」を審査・確定。
- ⑬ 助成金額・貸付金額確定後、書類一式が管路保全課下水道普及担当へ送付される。
- ⑭ 助成金額・貸付金額決定後、「水洗便所設備資金助成金額・貸付金額決定通知書」（はがき）が申請者あてに郵送される。
- ⑮ 提出した請求書に基づき、助成金・貸付金相当額が工事店の指定口座に振り込みされる。
- ⑯ 貸付金について、銀行口座からの口座振替払いの手続きの済んでいる申請者には、「水洗便所設備資金貸付金返還開始通知書」（はがき）が郵送され、返還が開始される。また、口座振替払い以外の申請者には、納入通知書が36回分郵送される。

# 下水道関係法令集

## 下水道法（抜粋）

昭和 33 年 4 月 24 日法律 79 号  
最近改正 平成 27 年 5 月 20 日法律 22 号

### 第 1 章 総 則

（この法律の目的）

**第 1 条** この法律は、流域別下水道整備総合計画の策定に関する事項並びに公共下水道、流域下水道及び都市下水路の設置その他の管理の基準等を定めて、下水道の整備を図り、もって都市の健全な発達及び公衆衛生の向上に寄与し、あわせて公共用水域の水質の保全に資することを目的とする。

（用語の定義）

**第 2 条** この法律において次の各号に掲げる用語の意義は、それぞれ当該各号に定めるところによる。

- (1) 下水：生活若しくは事業（耕作の事業を除く。）に起因し、若しくは付随する廃水（以下「汚水」という。）又は雨水をいう。
- (2) 下水道：下水を排除するために設けられる排水管、排水渠<sup>きよ</sup>その他の排水施設（かんがい排水施設を除く。）、これに接続して下水を処理するために設けられる処理施設（屎尿浄化槽を除く。）又はこれらの施設を補完するために設けられるポンプ施設、貯留施設その他の施設の総体をいう。
- (3) 公共下水道：主として市街地における下水を排除し、又は処理するために地方公共団体が管理する下水道で、終末処理場を有するもの又は流域下水道に接続するものであり、かつ、汚水を排除すべき排水施設の相当部分が暗渠<sup>きよ</sup>である構造のものをいう。
- (4) 流域下水道：次のいずれかに該当する下水道をいう。

イ 専ら地方公共団体が管理する下水道により排除される下水を受けて、これを排除し、及び処理するために地方公共団体が管理する下水道で、二以上の市町村の区域における下水を排除するものであり、かつ、終末処理場を有するもの

ロ 公共下水道（終末処理場を有するものに限る。）により排除される雨水のみをうけて、これを河川その他の公共の水域又は海域に放流するために地方公共団体が管理する下水道で、二以上の市町村の区域における雨水を排除するものであり、かつ、当該雨水の流量を調整するための施設を有するもの

- (5) 都市下水路：主として市街地における下水を排除するために地方公共団体が管理している下水道（公共下水道及び流域下水道を除く。）で、その規模が政令で定める規模以上のものであり、かつ、当該地方公共団体が第 27 条の規定により指定したものをいう。
- (6) 終末処理場：下水を最終的に処理して河川その他の公共の水域又は海域に放流するために下水道の施設として設けられる処理施設及びこれを補完する施設をいう。
- (7) 排水区域：公共下水道により下水を排除することができる地域で、第 9 条第 1 項の規定により公示された区域をいう。
- (8) 処理区域：排水区域のうち排除された下水を終末処理場により処理することができる地域で、第 9 条第 2 項において準用する同条第 1 項の規定により公示された区域をいう。
- (9) 浸水被害 排水区域において、一時的に大量の降雨が生じた場合において排水施設に当該雨水を排除できないこと又は排水施設から河川その他の公共の水域若しくは海域に当該雨水を排除できないことによる浸水により、国民の生命、身体又は財産に被害を生ずることをいう。

## 第 2 章 公共下水道

### 第 1 節 公共下水道の管理等

（構造の基準）

**第 7 条** 公共下水道の構造は、政令で定める技術上の基準に適合するものでなければならない。

（公共下水道の維持又は修繕）

**第 7 条の二** 公共下水道管理者は、公共下水道を良好な状態に保つように維持し、修繕し、もつて公衆衛生上重大な危害が生じ、及び公共用水域の水質に重大な影響が及ぶことのないように努めなければならない。

(2) 公共下水道の維持又は修繕に関する技術上の基準その他必要な事項は、政令で定める。

(3) 前項の技術上の基準は、公共下水道の修繕を効率的に行うための点検及び災害の発生時において公共下水道の機能を維持するための応急措置の実施に関する基準を含むものでなければならない。

（放流水の水質の基準）

**第 8 条** 公共下水道から河川その他の公共の水域又は海域に放流される水（以下「公共下水道からの放流水」という。）の水質は、政令で定める技術上の基準に適合するものでなければならない。

(供用開始の公示等)

**第9条** 公共下水道管理者は、公共下水道の供用を開始しようとするときは、あらかじめ、供用を開始すべき年月日、下水を排除すべき区域その他国土交通省令で定める事項を公示し、かつ、これを表示した図面を当該公共下水道管理者である地方公共団体の事務所において一般の縦覧に供しなければならない。公示した事項を変更しようとするときも、同様とする。

- 2 前項の規定は、公共下水道管理者が終末処理場による下水の処理を開始しようとする場合又は当該公共下水道が接続する流域下水道の終末処理場による下水の処理が開始される場合に準用する。この場合において、同項中「供用を開始すべき年月日」とあるのは「下水の処理を開始すべき年月日」と、「下水を排除すべき区域」とあるのは「下水を処理すべき区域」と、「国土交通省令」とあるのは「国土交通省令・環境省令」と読み替えるものとする。

(排水設備の設置等)

**第10条** 公共下水道の供用が開始された場合においては、当該公共下水道の排水区域内の土地の所有者、使用者又は占有者は、遅滞なく、次の区分に従って、その土地の下水を公共下水道に流入させるために必要な排水管、排水渠<sup>きょ</sup>その他の排水施設（以下「排水設備」という。）を設置しなければならない。ただし、特別の事情により公共下水道管理者の許可を受けた場合その他政令で定める場合においては、この限りでない。

- (1) 建築物の敷地である土地にあつては、当該建築物の所有者
- (2) 建築物の敷地でない土地（次号に規定する土地を除く。）にあつては、当該土地の所有者
- (3) 道路（道路法（昭和27年法律第180号）による道路をいう。）その他の公共施設（建築物を除く。）の敷地である土地にあつては、当該公共施設を管理すべき者

- 2 前項の規定により設置された排水設備の改築又は修繕は、同項の規定によりこれを設置すべき者が行うものとし、その清掃その他の維持は、当該土地の占有者（前項第3号の土地にあつては、当該公共施設を管理すべき者）が行うものとする。

- 3 第1項の排水設備の設置又は構造については、建築基準法（昭和25年法律第201号）その他の法令の規定の適用がある場合においてはそれらの法令の規定によるほか、政令で定める技術上の基準によらなければならない。

(排水に関する受忍義務等)

**第11条** 前条第1項の規定により排水設備を設置しなければならない者は、他人の土地又は排水設備を使用しなければ下水を公共下水道に流入させることが困難であるときは、他人の土地に排水設備を設置し、又は他人の設置した排水設備を使用することができる。この場合においては、他人の土地又は排水設備にとって最も損害の少ない場所又は箇所及び方法を選ばなければならない。

- 2 前項の規定により他人の排水設備を使用する者は、その利益を受ける割合に応じて、

その設置、改築、修繕及び維持に要する費用を負担しなければならない。

- 3 第1項の規定により他人の土地に排水設備を設置することができる者又は前条第2項の規定により当該排水設備の維持をしなければならない者は、当該排水設備の設置、改築若しくは修繕又は維持をするためやむを得ない必要があるときは、他人の土地を使用することができる。この場合においては、あらかじめその旨を当該土地の占有者に告げなければならない。
- 4 前項の規定により他人の土地を使用した者は、当該使用により他人に損失を与えた場合においては、その者に対し、通常生ずべき損失を補償しなければならない。

(使用の開始等の届出)

**第11条の2** 継続して政令で定める量又は水質の下水を排除して公共下水道を使用しようとする者は、国土交通省令で定めるところにより、あらかじめ、当該下水の量又は水質及び使用開始の時期を公共下水道管理者に届け出なければならない。その届出に係る下水の量又は水質を変更しようとするときも、同様とする。

- 2 継続して下水を排除して公共下水道を使用しようとする水質汚濁防止法（昭和45年法律第138号）第2条2項に規定する特定施設又はダイオキシン類対策特別措置法（平成11年法律第105号）第12条第1項第6号に規定する水質基準対象施設（以下単に「特定施設」という。）の設置者は、前項の規定により届出をする場合を除き、国土交通省令で定めるところにより、あらかじめ、使用開始の時期を公共下水道管理者に届け出なければならない。

(水洗便所への改造義務等)

**第11条の3** 処理区域内においてくみ取便所が設けられている建築物を所有する者は、当該処理区域についての第9条第2項において準用する同条第1項の規定により公示された下水の処理を開始すべき日から3年以内に、その便所を水洗便所（污水管が公共下水道に連結されたものに限る。以下同じ。）に改造しなければならない。

- 2 建築基準法第31条第1項の規定に違反している便所が設けられている建築物の所有者については、前項の規定は、適用しない。
- 3 公共下水道管理者は、第1項の規定に違反している者に対し、相当の期間を定めて、当該くみ取便所を水洗便所に改造すべきことを命ずることができる。ただし、当該建築物が近く除却され、又は移転される予定のものである場合、水洗便所への改造に必要な資金の調達が困難な事情がある場合等当該くみ取便所を水洗便所に改造していないことについて相当の理由があると認められる場合は、この限りでない。
- 4 第1項の期限後に同項の違反に係る建築物の所有権を取得した者に対しても、前項と同様とする。
- 5 市町村は、くみ取便所を水洗便所に改造しようとする者に対し、必要な資金の融通又はそのあっせん、その改造に関し利害関係を有する者との間に紛争が生じた場合における和解の仲介その他の援助に努めるものとする。

6 国は、市町村が前項の資金の融通を行なう場合には、これに必要な資金の融通又はそのあつせんに努めるものとする。

(除害施設の設置等)

**第12条** 公共下水道管理者は、著しく公共下水道若しくは流域下水道の施設の機能を妨げ、又は公共下水道若しくは流域下水道の施設を損傷するおそれのある下水を継続して排除して公共下水道を使用する者に対し、政令で定める基準に従い、条例で、下水による障害を除去するために必要な施設（以下「除害施設」という。）を設け、又は必要な措置をしなければならない旨を定めることができる。

2 前項の条例は、公共下水道又は流域下水道の機能及び構造を保全するために必要な最小限度のものであり、かつ、公共下水道を使用する者に不当な義務を課することとならないものでなければならない。

(特定事業場からの下水の排除の制限)

**第12条の2** 特定施設（政令で定めるものを除く。第12条の12、第18条の2及び第39条の2を除き、以下同じ。）を設置する工場又は事業場（以下「特定事業場」という。）から下水を排除して公共下水道（終末処理場を設置しているもの又は終末処理場を設置している流域下水道に接続しているものに限る。以下この条、次条、第12条の5、第12条の9、第12条の11第1項及び第37条の2において同じ。）を使用する者は、政令で定める場合を除き、その水質が当該公共下水道への排出口において政令で定める基準に適合しない下水を排除してはならない。

2 前項の政令で定める基準は、下水に含まれる物質のうち人の健康に係る被害又は生活環境に係る被害を生ずるおそれがあり、かつ、終末処理場において処理することが困難なものとして政令で定めるものの量について、当該物質の種類ごとに、公共下水道からの放流水又は流域下水道から河川その他の公共の水域若しくは海域に放流される水（以下「流域下水道からの放流水」という。）の水質を第8条（第25条の18において準用する場合を含む。第4項（第12条の11第2項において準用する場合を含む。）及び第13条第1項において同じ。）の技術上の基準に適合させるため必要な限度において定めるものとする。

3 前項の政令で定める物質に係るものを除き、公共下水道管理者は、政令で定める基準に従い、条例で、特定事業場から公共下水道に排除される下水の水質の基準を定めることができる。

4 前項の条例は、公共下水道からの放流水又は流域下水道からの放流水の水質を第8条の技術上の基準に適合させるために必要な最小限のものであり、かつ、公共下水道を使用する者に不当な義務を課することとならないものでなければならない。

5 第3項の規定により公共下水道管理者が条例で水質の基準を定めた場合においては、特定事業場から下水を排除して公共下水道を使用する者は、政令で定める場合を除き、その水質が当該公共下水道への排出口において当該条例で定める基準に適合しない下



水を排除してはならない。

- 6 第1項及び前項の規定は、一の施設が特定施設となった際現にその施設を設置している者（設置の工事をしている者を含む。）が当該施設を設置している工場又は事業場から公共下水道に排除する下水については、当該施設が特定施設となった日から6月間（当該施設が政令で定める施設である場合にあつては、1年間）は、適用しない。ただし、当該施設が特定施設となった際既に当該工場又は事業場が特定事業場であるとき、及びその者に適用されている地方公共団体の条例の規定で河川その他の公共の水域又は海域に排除される汚水の水質につき第1項及び前項に規定する規制に相当するものがあるとき（当該規定の違反行為に対する処罰規定がないときを除く。）は、この限りでない。

（特定施設の設置等の届出）

**第12条の3** 工場又は事業場から継続して下水を排除して公共下水道を使用する者は、当該工場又は事業場に特定施設を設置しようとするときは、国土交通省令で定めるところにより、次の各号に掲げる事項を公共下水道管理者に届け出なければならない。

- (1) 氏名又は名称及び住所並びに法人にあつては、その代表者の氏名
- (2) 工場又は事業場の名称及び所在地
- (3) 特定施設の種類
- (4) 特定施設の構造
- (5) 特定施設の使用の方法
- (6) 特定施設から排出される汚水の処理の方法
- (7) 公共下水道に排除される下水の量及び水質その他の国土交通省令で定める事項

- 2 一の施設が特定施設となった際現にその施設を設置している者（設置の工事をしている者を含む。）で当該施設に係る工場又は事業場から継続して下水を排除して公共下水道を使用するものは、当該施設が特定施設となった日から30日以内に、国土交通省令で定めるところにより、前項各号に掲げる事項を公共下水道管理者に届け出なければならない。

- 3 特定施設の設置者は、前2項の規定により届出をしている場合を除き、当該特定施設を設置している工場又は事業場から継続して下水を排除して公共下水道を使用することとなったときは、その日から30日以内に、国土交通省令で定めるところにより、第1項各号に掲げる事項を公共下水道管理者に届け出なければならない。

（特定施設の構造等の変更の届出）

**第12条の4** 前条の規定による届出をした者は、その届出に係る同条第1項第4号から第7号までに掲げる事項を変更しようとするときは、国土交通省令で定めるところにより、その旨を公共下水道管理者に届け出なければならない。

（計画変更命令）

**第12条の5** 公共下水道管理者は、第12条の3第1項又は前条の規定による届出があつた場合において、当該特定事業場から公共下水道に排除される下水の水質が公共下水道への排出口において第12条の2第1項の政令で定める基準又は同条第3項の規定による

条例で定める基準に適合しないと認めるときは、その届出を受理した日から 60 日以内に限り、その届出をしたものに対し、その届出に係る特定施設の構造若しくは使用の方法若しくは特定施設から排出される汚水の処理の方法に関する計画の変更（前条の規定による届出に係る計画の廃止を含む。）又は第 12 条の 3 第 1 項の規定による届出に係る特定施設の設置に関する計画の廃止を命ずることができる。

（実施の制限）

**第 12 条の 6** 第 12 条の 3 第 1 項又は第 12 条の 4 の規定による届出をした者は、その届出が受理された日から 60 日を経過した後でなければ、その届出に係る特定施設を設置し、又は特定施設の構造若しくは使用の方法若しくは特定施設から排出される汚水の処理の方法を変更してならない。

2 公共下水道管理者は、第 12 条の 3 第 1 項又は第 12 条の 4 の規定による届出に係る事項の内容が相当であると認めるときは、前項の期間を短縮することができる。

（氏名の変更等の届出）

**第 12 条の 7** 第 12 条の 3 の規定による届出をした者は、その届出に係る同条第 1 項第 1 号若しくは第 2 号に掲げる事項に変更があったとき、又は特定施設の使用を廃止したときは、その日から 30 日以内に、その旨を公共下水道管理者に届け出なければならない。

（承継）

**第 12 条の 8** 第 12 条の 3 の規定による届出をした者からその届出に係る特定施設を譲り受け、又は借り受けた者は、当該届出をした者の地位を承継する。

2 第 12 条の 3 の規定による届出をした者について相続、合併又は分割（その届出に係る特定施設を承継させるものに限る。）があったときは、相続人、合併後存続する法人若しくは合併により設立された法人又は分割により当該特定施設を承継した法人は、当該届出をした者の地位を承継する。

3 前第 2 項の規定により第 12 条の 3 の規定による届出をした者の地位を承継した者は、その承継があった日から 30 日以内に、その旨を公共下水道管理者に届け出なければならない。

（事故時の措置）

**第 12 条の 9** 特定事業者から下水を排除して公共下水道を使用する者は、人の健康に係る被害又は生活環境に係る被害を生ずるおそれがある物質又は油として政令で定めるものを含む下水が当該特定事業場から排出され、公共下水道に流入する事故が発生したときは、政令で定める場合を除き、直ちに、引き続き当該下水の排出を防止するための応急の措置を講ずるとともに、速やかに、その事故の状況及び講じた措置の概要を公共下水道管理者に届け出なければならない。

2 公共下水道管理者は、特定事業場から下水を排除して公共下水道を使用する者が前項の応急の措置を講じてないと認めるときは、その者に対し、同項の応急の措置を講ずべきことを命ずることができる。

(除害施設の設置等)

**第12条の11** 公共下水道管理者は、継続して次に掲げる下水(第12条の2第1項又は第5項の規定により公共下水道に排除してはならないこととされるものを除く。)を排除して公共下水道を使用する者に対し、条例で、除害施設を設け、又は必要な措置をしなければならない旨を定めることができる。

(1) その水質が第12条の2第2項の政令で定める物質に関し政令で定める基準に適合しない下水

(2) その水質(第12条の2第2項の政令で定める物質に係るものを除く。)が政令で定める基準に従い条例で定める基準に適合しない下水

2 第12条の2の第4項の規定は、前項の条例について準用する。

(水質の測定義務等)

**第12条の12** 継続して政令で定める水質の下水を排除して公共下水道を使用する者で政令で定めるもの及び継続して下水を排除して公共下水道を使用する特定施設の設置者は、国土交通省令で定めるところにより、当該下水の水質を測定し、その結果を記録しておかなければならない。

(排水設備等の検査)

**第13条** 公共下水道管理者は、公共下水道若しくは流域下水道の機能及び構造を保全し、又は公共下水道からの放流水若しくは流域下水道からの放流水の水質を第8条の技術上の基準に適合させるために必要な限度において、その職員をして排水区域内の他人の土地又は建築物に立ち入り、排水設備、特定施設、除害施設その他の物件を検査させることができる。ただし、人の住居に使用する建築物に立ち入る場合においては、あらかじめ、その居住者の承諾を得なければならない。

2 前項の規定により、検査を行う職員は、その身分を示す証明書を携帯し、関係者の請求があったときは、これを提示しなければならない。

3 第1項の規定による立入検査の権限は、犯罪捜査のために認められたものと解してはならない。

(使用制限)

**第14条** 公共下水道管理者は、公共下水道に関する工事を施行する場合、第25条の15第2項の規定による通知を受けた場合その他やむを得ない理由がある場合には、排水区域の全部又は一部の区域を指定して、当該公共下水道の使用を一時制限することができる。

2 公共下水道管理者は、前項の規定により公共下水道の使用を制限しようとするときは、使用を制限しようとする区域及び期間並びに時間制限をする場合にあってはその時間をあらかじめ関係者に周知させる措置を講じなければならない。

(災害時維持修繕協定の締結)

**第15条の2** 公共下水道管理者は、公衆衛生上重大な危害が生じ、又は公共用水域の水質に重大な影響が及ぶことを防止するため災害の発生時において公共下水道管理者以外の者が公共下水道の施設の特定の維持又は修繕に関する工事を行うことができることをあらかじめ定めておく必要があると認めるときは、その管理する公共下水道について、公共下水道の施設の維持又は修繕に関する工事を適確に行う能力を有すると認められる者(第2号において「災害時維持修繕実施者」という。)との間において、次に掲げる事項を定めた協定(以下「災害時維持修繕協定」という。)を締結することができる。

- 1 災害時維持修繕協定の目的となる公共下水道の施設(以下「協定下水道施設」という。)
- 2 災害時維持修繕実施者が公共下水道の施設の損傷の程度その他の公共下水道の状況に応じて行う協定下水道施設の維持又は修繕に関する工事の内容
- 3 前号の協定下水道施設の維持又は修繕に関する工事に要する費用の負担の方法
- 4 災害時維持修繕協定の有効期間
- 5 災害時維持修繕協定に違反した場合の措置
- 6 その他必要な事項

(公共下水道管理者以外の者の行う工事等)

**第16条** 公共下水道管理者以外の者は、前2条の規定による場合のほか、公共下水道管理者の承認を受けて、公共下水道の施設に関する工事又は公共下水道の施設の維持を行うことができる。ただし、公共下水道の施設の維持で政令で定める軽微なものについては、承認を受けることを要しない。

(兼用工作物の費用)

**第17条** 公共下水道の施設が他の工作物の効用を兼ねるときは、当該公共下水道の施設の管理に要する費用の負担については、公共下水道管理者と当該他の工作物の管理者とが協議して定めるものとする。

(損傷負担金)

**第18条** 公共下水道管理者は、公共下水道の施設を損傷した行為により必要を生じた公共下水道の施設に関する工事に要する費用については、その必要を生じた限度において、その行為をした者にその全部又は一部を負担させることができる。

(工事負担金)

**第19条** 公共下水道管理者は、政令で定めるところにより算出した量以上の下水を排除することができる排水設備が設けられることにより、公共下水道の改築を行うことが必要となったときは、その必要を生じた限度において、当該工事に要する費用の一部を当該排水設備を設ける者に負担させることができる。

(使用料)

**第20条** 公共下水道管理者は、条例で定めるところにより、公共下水道を使用する者から使用料を徴収することができる。

- 2 使用料は、次の原則によって定めなければならない。

- (1) 下水の量及び水質その他使用者の態様に応じて妥当なものであること。
  - (2) 能率的な管理の下における適正な原価をこえないものであること。
  - (3) 定率又は定額をもって明確に定められていること。
  - (4) 特定の使用者に対し不当な差別的取扱をするものでないこと。
- 3 公害防止事業費事業者負担法（昭和 45 年法律第 133 号）の規定に基づき事業者がその設置の費用の一部を負担した公共下水道について当該事業者及びその他の事業者から徴収する使用料は、政令で定める基準に従い、当該事業者が同法の規定に基づいてした費用の負担を勘案して定めなければならない。

（放流水の水質検査等）

**第 2 1 条** 公共下水道管理者は、政令で定めるところにより、公共下水道からの放流水の水質検査を行い、その結果を記録しておかなければならない。

- 2 公共下水道管理者は、政令で定めるところにより、終末処理場の維持管理をしなければならない。

（公共下水道台帳）

**第 2 3 条** 公共下水道管理者は、その管理する公共下水道の台帳（以下「公共下水道台帳」という。）を調製し、これを保管しなければならない。

- 2 公共下水道台帳の記載事項その他その調製及び保管に関し必要な事項は国土交通省令・環境省令で定める。
- 3 公共下水道管理者は、公共下水道台帳の閲覧を求められた場合においては、これを拒むことができない。

（水防管理団体が行う水防への協力）

**第 2 3 条の 2** 公共下水道管理者は、水防法（昭和 24 年法律第 193 号）第 7 条第 4 項（同法第 33 条第 4 項において準用する場合を含む。）において準用する同法第 7 条第 3 項に規定する同意をした同法第 2 条第 6 項に規定する水防計画（以下「同意水防計画」という。）に公共下水道管理者の協力が必要な事項が定められたときは、当該同意水防計画に基づき水防管理団体（同条第 2 項に規定する水防管理団体をいう。）が行う水防に協力するものとする。

（行為の制限等）

**第 2 4 条** 次に掲げる行為（政令で定める軽微な行為を除く。）をしようとする者は、条例で定めるところにより、公共下水道管理者の許可を受けなければならない。許可を受けた事項の変更（条例で定める軽微な行為を除く。）をしようとするときも、同様とする。

- (1) 公共下水道の排水施設の<sup>きよ</sup>開渠である構造の部分に固着し、若しくは突出し、又はこれを横断し、若しくは縦断して施設又は工作物その他の物件を設けること（第 10 条第 1 項の規定により排水設備を当該部分に固着して設ける場合を除く。）。
- (2) 公共下水道の排水施設の<sup>きよ</sup>開渠である構造の部分の地下に施設又は工作物その他の物件を設けること。
- (3) 公共下水道の排水施設の<sup>きよ</sup>暗渠である構造の部分に固着して排水施設を設けること

(第 10 条第 1 項の規定により排水設備を設ける場合を除く。)

- 2 公共下水道管理者は、前項の許可の申請があった場合において、その申請に係る事項が必要やむを得ないものであり、かつ、政令で定める技術上の基準に適合するものであるときはこれを許可しなければならない。
- 3 公共下水道管理者は、公共下水道の排水施設の暗渠<sup>きよ</sup>である構造の部分には、排水施設を固着して設ける場合、あらかじめ他の施設又は工作物その他の物件の管理者と協議して共用の暗渠<sup>きよ</sup>を設ける場合及び国、地方公共団体、電気通信事業法(昭和 59 年法律第 86 号)第 120 条第 1 項に規定する認定電気通信事業者その他政令で定める者が設置する電線その他公共下水道の管理上著しい支障を及ぼすおそれのないものとして政令で定めるものを固着し、若しくは突出し、又はこれを横断し、若しくは縦断して設ける場合を除き、何人に対しても、いかなる施設又は工作物その他の物件も設けさせてはならない。

## 第 2 節 浸水被害対策区域における特別の措置

(排水設備の技術上の基準に関する特例)

**第 2 5 条の 2** 公共下水道管理者は、浸水被害対策区域(排水区域のうち、都市機能が相当程度集積し、著しい浸水被害が発生するおそれがある区域であって、当該区域における土地利用の状況からみて、公共下水道の整備のみによっては浸水被害の防止を図ることが困難であると認められるものとして公共下水道管理者である地方公共団体の条例で定める区域をいう。以下同じ。)において浸水被害の防止を図るためには、排水設備(雨水を排除するためのものに限る。)が、第 10 条第 3 項の政令で定める技術上の基準を満たすのみでは十分でなく、雨水を一時的に貯留し、又は地下に浸透させる機能を備えることが必要であると認められるときは、政令で定める基準に従い、条例で、同項の技術上の基準に代えて排水設備に適用すべき排水及び雨水の一時的な貯留又は地下への浸透に関する技術上の基準を定めることができる。

(管理協定の締結等)

**第 2 5 条の 3** 公共下水道管理者は、浸水被害対策区域において浸水被害の防止を図るため、浸水被害対策区域内に存する雨水貯留施設(浸水被害の防止を図るために有用なものとして政令で定める規模以上のものに限る。以下同じ。)を自ら管理する必要があると認めるときは、雨水貯留施設所有者等(当該雨水貯留施設若しくはその属する施設の所有者、これらの敷地である土地の所有者又は当該土地の使用及び収益を目的とする権利(臨時設備その他一時使用のため設定されたことが明らかなものを除く。次条第 1 項において同じ。)を有する者をいう。以下同じ。)との間において、管理協定を締結して当該雨水貯留施設の管理を行うことができる。

- 2 前項の規定による管理協定については、雨水貯留施設所有者等の全員の合意がなければならない。

**第 2 5 条の 4** 公共下水道管理者は、浸水被害対策区域において浸水被害の防止を図るため、浸水被害対策区域内において建設が予定されており、又は建設中である雨水貯留施設を自ら管理する必要があると認めるときは、雨水貯留施設所有者等となろうとする者(当

該雨水貯留施設若しくはその属する施設の敷地である土地の所有者又は当該土地の使用及び収益を目的とする権利を有する者を含む。以下「予定雨水貯留施設所有者」という。)との間において、管理協定を締結して建設後の当該雨水貯留施設の管理を行うことができる。

- 2 前項の規定による管理協定については、予定雨水貯留施設所有者等の全員の合意がなければならない。

(管理協定の内容)

**第25条の5** 第25条の3第1項又は前条第1項の規定による管理協定(以下単に「管理協定」という。)には、次に掲げる事項を定めるものとする。

- (1) 管理協定の目的となる雨水貯留施設(以下「協定雨水貯留施設」という。)
  - (2) 協定雨水貯留施設の管理方法に関する事項
  - (3) 管理協定の有効期間
  - (4) 管理協定に違反した場合の措置
- 2 管理協定の内容は、次に掲げる基準のいずれにも適合するものでなければならない。
    - (1) 協定施設(協定雨水貯留施設又はその属する施設をいう。以下同じ。)の利用を不当に制限するものでないこと。
    - (2) 前項第2号から第4号までに掲げる事項について国土交通省令で定める基準に適合するものであること。

(管理協定の縦覧等)

**第25条の6** 公共下水道管理者は、管理協定を締結しようとするときは、国土交通省令で定めるところにより、その旨を公告し、当該管理協定を当該公告の日から2週間利害関係人の縦覧に供さなければならない。

- 2 前項の規定による公告があったときは、利害関係人は、同項の縦覧期間満了の日までに、当該管理協定について、公共下水道管理者に意見書を提出することができる。

(管理協定の公示等)

**第25条の7** 公共下水道管理者は、管理協定を締結したときは、国土交通省令で定めるところにより、その旨を公示し、かつ、当該管理協定の写しを当該公共下水道管理者である地方公共団体の事務所において一般の縦覧に供するとともに、協定施設又はその敷地である土地の区域内の見やすい場所に、それぞれ協定施設である旨又は協定施設が当該区域内に存する旨を明示しなければならない。

(管理協定の変更)

**第25条の8** 第25条の3第2項、第25条の4第2項、第25条の5第2項及び前2条の規定は、管理協定において定めた事項の変更について準用する。この場合において、第25条の4第2項中「予定雨水貯留施設所有者等」とあるのは、「予定雨水貯留施設所有者等(雨水貯留施設の建設後にあっては、雨水貯留施設所有者等)」と読み替えるものとする。

(管理協定の効力)

**第25条の9** 第25条の7（前条において準用する場合を含む。）の規定による公示のあった管理協定は、その公示のあった後において当該協定施設の雨水貯留施設所有者等又は予定雨水貯留施設所有者等となった者に対しても、その効力があるものとする。

## **第2章の2 流域下水道**

（管理）

**第25条の10** 流域下水道の設置、改築、修繕、維持その他の管理は、都道府県が行うものとする。

2 前項の規定にかかわらず市町村は、都道府県と協議して、流域下水道の設置、改築、修繕、維持その他の管理を行うことができる。

（事業計画の策定）

**第25条の11** 前条の規定により流域下水道を管理する者(以下「流域下水道管理者」という。)は、流域下水道を設置しようとするときは、あらかじめ、政令で定めるところにより、事業計画を定めなければならない。

2 流域下水道管理者は、前項の規定により事業計画を定めようとするときは、あらかじめ、政令で定めるところにより、国土交通大臣(市町村が設置する流域下水道の事業計画で政令で定めるものにあたっては、都道府県知事)に協議しなければならない。

3 都道府県は、第1項の事業計画を定めようとするときは、あらかじめ、関係市町村の意見を聴かななければならない。

4 国土交通大臣は、第2項の規定による協議(雨水流域下水道に係るものを除く。)を受けたときは、政令で定める場合を除き、保健衛生上の観点からする環境大臣の意見を聴かななければならない。

5 第2項の規定にかかわらず、都道府県である流域下水道管理者は、流域別下水道整備総合計画が定められている地域において流域下水道の事業計画を定めようとするときは、同項の規定による協議をすることを要しない。この場合において、当該流域下水道管理者は、事業計画を定めたときは、国土交通省令で定めるところにより、遅滞なく、これを国土交通大臣に届け出なければならない。

6 国土交通大臣は、前項の規定による届出を受けたときは、政令で定める場合を除き、当該届出の内容を環境大臣に通知するものとする。

7 全各項の規定は、流域下水道の事業計画の変更(政令で定める軽微な変更を除く。)について準用する。

（事業計画に定めるべき事項）

**第25条の12** 前条第1項の事業計画においては、次に掲げる事項を定めなければならない。

- (1) 排水施設(これを補完する施設を含む。)の配置、構造及び能力並びに点検の方法及び頻度。
- (2) 終末処理場を設ける場合には、その配置、構造及び能力
- (3) 流域関連公共下水道が接続する位置



(4) 流域関連公共下水道の予定処理区域(雨水流域下水道に係るものにあたっては、予定排水区域。次条第3号において同じ。)

(5) 工事の着手及び完成の予定年月

2 前項の事業計画の記載方法その他その記載に関し必要な事項は、国土交通省令で定める。

(事業計画の要件)

**第25条の13** 第25条の11第1項の事業計画は、次に掲げる要件に該当するものでなければならない

(1) 流域下水道の配置及び能力が当該地域における降水量、人口その他の下水の量及び水質に影響を及ぼすおそれのある原因、地形及び土地利用の状況並びに下水の放流先の状況を考慮して適切に定められていること。

(2) 流域下水道の構造が第25条の18において準用する第7条の技術上の基準に適合し、かつ、排水施設の点検の方法及び頻度が第25条の18において準用する第7条の2第2項の技術上の基準に適合していること。

(3) 流域関連公共下水道の予定処理区域が排水施設及び終末処理場(雨水流域下水道に係るものにあたっては、排水施設)の配置及び能力に相応していること。

(4) 当該地域に関し流域別下水道整備総合計画が定められている場合には、これに適合していること。

(5) 当該地域に関し都市計画法第2章の規定により都市計画が定められている場合又は同法第59条の規定により都市計画事業の認可若しくは承認がされている場合には、流域下水道の配置及び工事の時期がその都市計画又は都市計画事業に適合していること。

(供用開始の通知等)

**第25条の14** 流域下水道管理者は、流域下水道の供用開始をしようとするとき、又は終末処理場により下水の処理を開始しようとするときは、あらかじめ、供用又は処理を開始すべき年月日その他国土交通省令で定める事項を当該流域下水道に係る流域関連公共下水道管理者に通知しなければならない。

(使用制限)

**第25条の15** 流域下水道管理者は、流域下水道に関する工事を施行する場合その他やむを得ない理由がある場合には、流域下水道の全部又は一部を指定してその施設の使用を一時制限することができる。

2 流域下水道管理者は、前項の規定により流域下水道の使用を制限しようとするときは、使用を制限しようとする施設及び期間並びに時間制限をする場合にあつてはその時間をあらかじめ流域関連公共下水道の管理者に通知しなければならない。

(原因調査の要請等)

**第25条の16** 流域下水道管理者は、流域関連公共下水道から流域下水道に流入する下水が、著しく当該流域下水道の施設の機能を妨げ、若しくは当該流域下水道の施設を

損傷するおそれがある場合又は当該流域下水道からの放流水の水質を第25条の18において準用する第8条の技術上の基準に適合させることを著しく困難にするおそれがある場合においては、当該流域関連公共下水道の管理者に対し、期限を定めて、その原因を調査し、調査の結果を報告するように求めることができる。

- 2 流域下水道管理者は、前項の規定による報告を受けた場合において必要があると認めるときは、当該流域関連公共下水道の管理者に対し、第12条第1項、第12条の2第3項又は第12条の11第1項の条例の制定その他必要な措置をとるべきことを求めることができる。

(他の施設等の設置の制限)

**第25条の17** 流域下水道管理者は、次に掲げる場合を除き、何人に対しても、流域下水道の施設にいかなる施設又は工作物その他の物件も設けさせてはならない。

- (1) 流域関連公共下水道を接続するとき。
- (2) あらかじめ他の施設又は工作物その他の物件の管理者と協議して共用の暗渠を設けるとき。
- (3) 第24条第3項第3号イからハマでに掲げる物件その他流域下水道の管理上著しい支障を及ぼすおそれのないものとして政令で定めるものを固着し、若しくは突出し、又は流域下水道の施設を横断し、若しくは縦断して設けるとき。
- (4) 前3号に掲げる場合のほか、流域下水道の管理上著しい支障を及ぼすおそれがないときとして政令で定めるとき。

(準用規定)

**第25条の18** 第7条から第8条まで、第11条の2、第12条から第12条の9まで、第12条の11から第13条まで、第15条から第18条の2まで、第21条から第23条の2まで及び第25条の規定は、流域下水道（雨水流域下水道を除く。）について準用する。この場合において、第13条第1項中「排水区域内の他人の土地又は建築物に立ち入り、排水設備、特定施設、」とあるのは「他人の土地又は建築物に立ち入り、流域下水道（雨水流域下水道を除く。）に接続する排水施設、特定施設又は」と、第18条の2中「当該公共下水道」とあるのは「当該流域下水道（雨水流域下水道を除く。以下この条において同じ。）又は当該流域下水道に係る流域関連公共下水道」と読み替えるものとする。

- 2 第7条から第8条まで、第15条から第18条まで、第21条第1項、第22条から第23条の2まで及び第25条の規定は、雨水流域下水道について準用する。

## 第4章 雑 則

(他人の土地の立入又は一時使用)

**第32条** 公共下水道管理者、流域下水道管理者若しくは都市下水路管理者又はその命じた者若しくは委任を受けた者は、公共下水道、流域下水道又は都市下水路に関する調査、測量若しくは工事又は公共下水道、流域下水道若しくは都市下水路の維持のためやむを得ない必要があるときは、他人の土地に立ち入り、又は特別の用途のない他人の土地を材料置場若しくは作業場として一時使用することができる。

2 前項の規定により他人の土地に立ち入ろうとするときは、あらかじめ当該土地の占有者にその旨を通知しなければならない。ただし、あらかじめ通知することが困難であるときは、この限りでない。

3 第1項の規定により宅地又はかき、さく等で囲まれた土地に立ち入ろうとするときは、立入の際あらかじめその旨を当該土地の占有者に告げなければならない。

4 日出前又は日没後においては、占有者の承諾があった場合を除き、前項に規定する土地に立ち入ってはならない。

5 第1項の規定により他人の土地に立ち入ろうとする者は、その身分を示す証明書を携帯し、関係者の請求があったときは、これを提示しなければならない。

6 第1項の規定により特別の用途のない他人の土地を材料置場又は作業場として一時使用しようとするときは、あらかじめ、当該土地の占有者及び所有者に通知して、その者の意見をきかなければならない。

7 土地の占有者又は所有者は、正当な理由がない限り、第1項の規定による立入又は一時使用を拒み、又は妨げてはならない。

8 公共下水道管理者、流域下水道管理者又は都市下水路管理者は、第1項の規定による立入又は一時使用によって損失を受けた者に対し、通常生ずべき損失を補償しなければならない。

9 前項の規定による損失の補償については、公共下水道管理者、流域下水道管理者又は都市下水路管理者と損失を受けた者とが協議しなければならない。

10 前項の協議が成立しないときは、公共下水道管理者、流域下水道管理者又は都市下水路管理者は、自己の見積った金額を損失を受けた者に支払わなければならない。この場合において、当該金額について不服がある者は、政令で定めるところにより、補償金額の支払いを受けた日から30日以内に収用委員会に土地収用法（昭和26年法律第219号）第94条の規定による裁決を申請することができる。

(改善命令等)

**第37条の2** 公共下水道管理者又は流域下水道管理者は、特定事業場から下水を排除して公共下水道又は流域下水道（終末処理場を設置しているものに限る。）を使用する者が、その水質が当該公共下水道又は流域下水道への排出口において第12条の2第1項（第25条の18第1項において準用する場合を含む。）の政令で定める基準又は第12条の2

第3項（第25条の18第1項において準用する場合を含む。）の規定による条例で定める基準に適合しない下水を排除するおそれがあると認めるときは、その者に対し、期限を定めて、特定施設の構造若しくは使用の方法若しくは特定施設から排出される汚水の処理の方法の改善を命じ、又は特定施設の使用若しくは当該公共下水道若しくは流域下水道への下水の排除の停止を命ずることができる。ただし、第12条の2第6項本文（第25条の18第1項において準用する場合を含む。）の規定の適用を受ける者に対しては、この限りでない。

## 下水道法施行令（抜粋）

昭和 34 年 4 月 22 日政令第 147 号

最近改正 平成 27 年 11 月 13 日政令第 384 号

（都市下水路の最小規模）

**第 1 条** 下水道法（以下「法」という。）第 2 条第 5 号に規定する政令で定める規模は、次の各号に掲げる区分に応じそれぞれ当該各号に掲げるものとする。

- (1) 主として製造業（物品の加工修理業を含む。以下同じ。）、ガス供給業又は鉱業の用に供する施設から排除される汚水を排除し、又は処理するために設けられるもの  
当該下水道の始まる箇所における排水管の内径又は排水渠の内り幅（壁の上端において計るものとする。以下同じ。）が 250 ミリメートルで、かつ、当該下水道の終る箇所における管渠（排水管又は排水渠をいう。以下同じ。）の排除することができる下水の量が 1 日に 1 万立方メートルのもの
- (2) その他のもの 当該下水道の始まる箇所における管渠の内径又は内り幅が 500 ミリメートルで、かつ、地形上当該下水道により雨水を排除することができる地域の面積が 10 ヘクタールのもの

（公共下水道又は流域下水道の構造の技術上の基準）

**第 5 条の 3** 法第 7 条（法第 2 5 条の 1 8 において準用する場合を含む。）に規定する政令で定める公共下水道又は流域下水道の構造の技術上の基準は、次条から第 5 条の 6 までに定めるところによる。

（排水施設及び処理施設に共通する構造の技術上の基準）

**第 5 条の 4** 排水施設（これを補完する施設を含む。次条において同じ。）及び処理施設（これを補完する施設を含む。第 5 条の 6 において同じ。）に共通する構造の技術上の基準は、次のとおりとする。

- (1) 堅固で耐久力を有する構造とすること。
- (2) コンクリートその他の耐久性の材料で造り、かつ、漏水及び地下水の侵入を最少限度のものとする措置が講ぜられていること。ただし、雨水を排除すべきものについては、多孔管その他雨水を地下に浸透させる機能を有するものとすることができる。
- (3) 屋外にあるもの（生活環境の保全又は人の健康の保護に支障が生ずるおそれのないものとして国土交通省令で定めるものを除く。）にあつては、覆い又はさくを設置その他下水の飛散を防止し、及び人の立入りを制限する措置が講ぜられていること。
- (4) 下水の貯留等により腐食するおそれのある部分にあつては、ステンレス鋼その他の腐食しにくい材料で造り、又は腐食を防止する措置が講ぜられていること。
- (5) 地震によって下水の排除及び処理に支障が生じないように地盤の改良、可撓継手の設置その他の国土交通大臣が定める措置が講ぜられていること。

(排水施設の構造の技術上の基準)

**第5条の5** 排水施設の構造の技術上の基準は、前条に定めるもののほか、次のとおりとする。

- (1) 排水管の内径及び排水渠の断面積は、国土交通大臣が定める数値を下回らないものとし、かつ、計画下水量に応じ、排除すべき下水を支障なく流下させることができるものとする。
- (2) 流下する下水の水勢により損傷するおそれのある部分にあつては、減勢工の設置その他水勢を緩和する措置が講ぜられていること。
- (3) 暗渠その他の地下に設ける構造の部分で流下する下水により気圧が急激に変動する箇所にあつては、排気口の設置その他気圧の急激な変動を緩和する措置が講ぜられていること。
- (4) 暗渠である構造の部分の下水の流路の方向又は勾配が著しく変化する箇所その他管渠の清掃上必要な箇所にあつては、マンホールを設けること。
- (5) ます又はマンホールには、ふた（汚水を排除すべきます又はマンホールにあつては、密閉することができるふた）を設けること。
- (6) 雨水吐（合流式の公共下水道又は流域下水道の排水施設で雨水の影響が大きい時に下水の一部を河川その他の公共の水域又は海域に放流するものをいう。以下同じ。）の構造は、次に掲げるところによること。
  - イ 雨水の影響が大きい時においては当該雨水吐から河川その他の公共の水域又は海域に下水を放流しないように、及び雨水の影響が大きい時においては第6条第2項に規定する放流水の水質の技術上の基準に適合させるため当該雨水吐から河川その他の公共の水域又は海域に放流する下水の量を減ずるように、適切な高さの堰の設置その他の措置が講ぜられていること。
  - ロ 雨水吐からのきょう雑物の流出を最少限度のものとするように、スクリーンの設置その他の措置が講ぜられていること。
- (7) 雨水流域下水道の雨水の流量を調節するための施設は、当該雨水流域下水道に接続する公共下水道の排水区域における降水量、当該雨水の放流先の河川その他の公共の水域又は海域の水位又は潮位その他の状況に応じ、排除する雨水の流量を適切に調節することができる構造とすること。

(放流水の水質の技術上の基準)

**第6条** 法第8条（法第25条の18において準用する場合を含む。次項において同じ。）に規定する政令で定める公共下水道又は流域下水道からの放流水の水質の技術上の基準は、雨水の影響の少ない時において、次の各号に掲げる項目について、それぞれ当該各号に定める数値とする。この場合において、当該数値は、国土交通省令・環境省令で定める方法により検定した場合における数値とする。

- (1) 水素イオン濃度                      水素指数5.8以上8.6以下
- (2) 大腸菌群数                              1立方センチメートルにつき3,000個以下

(3) 浮遊物質量 1 リットルにつき 40 ミリグラム以下

(4) 生物化学的酸素要求量、窒素含有量及び磷含有量 第 5 条の 6 第 2 項に規定する  
計画放流水質に適合する数値

- 2 前項に定めるもののほか、合流式の公共下水道（流域関連公共下水道を除く。）からの放流水又は合流式の流域下水道及びそれに接続しているすべての合流式の流域関連公共下水道からの放流水の水質についての法第 8 条に規定する政令で定める技術上の基準は、国土交通省令・環境省令で定める降雨による雨水の影響が大きい時において、合流式の公共下水道（流域関連公共下水道を除く。）の各吐口又は合流式の流域下水道及びそれに接続しているすべての合流式の流域関連公共下水道の各吐口からの放流水に含まれる生物化学的酸素要求量で表示した汚濁負荷量の総量を、当該各吐口からの放流水の総量で除した数値が、1 リットルにつき 5 日間に 40 ミリグラム以下であることとする。この場合において、これらの総量は、国土交通省令・環境省令で定める方法により測定し、又は推計した場合における総量とする。
- 3 水質汚濁防止法（昭和 45 年法律第 138 号）第 3 条第 1 項の規定による環境省令により、又は同条第 3 項の規定による条例その他の条例により、第 1 項各号に掲げる項目について同項各号に定める基準より厳しい排水基準が定められ、又は同項各号に掲げる項目以外の項目についても排水基準が定められている放流水については、同項の規定にかかわらず、その排水基準を当該項目に係る水質の基準とする。
- 4 前 3 項の規定によるもののほか、ダイオキシン類対策特別措置法（平成 11 年法律第 105 号）第 8 条第 1 項の規定による環境省令により、又は同条第 3 項の規定による条例により、同条第 1 項の排出基準のうち同法第 2 条第 4 項に規定する排出水に係るもの（以下「水質排出基準」という。）が定められている放流水については、その水質排出基準を同条第 1 項に規定するダイオキシン類（以下単に「ダイオキシン類」という。）の量に係る水質の基準とする。

（排水設備の設置を要しない場合）

**第 7 条** 法第 10 条第 1 項ただし書に規定する政令で定める場合は、鉱山保安法（昭和 24 年法律第 70 号）第 8 条第 1 号の規定により坑水及び廃水の処理に伴う鉱害の防止のため必要な措置を講じなければならない場合とする。

（排水設備の設置及び構造の技術上の基準）

**第 8 条** 法第 10 条第 3 項に規定する政令で定める技術上の基準は、次のとおりとする。

- (1) 排水設備は、公共下水道管理者である地方公共団体の条例で定めるところにより、公共下水道のますその他の排水施設又は他の排水設備に接続させること。
- (2) 排水設備は、堅固で耐久力を有する構造とすること。
- (3) 排水設備は、陶器、コンクリート、れんがその他の耐久性の材料で造り、かつ、漏水を最少限度のものとする措置が講ぜられていること。ただし、雨水を排除すべきものについては、多孔管その他雨水を地下に浸透させる機能を有するものとすることができる。

- (4) 分流式の公共下水道に下水を流入させるために設ける排水設備は、汚水と雨水とを分離して排除する構造とすること。
- (5) 管渠の勾配は、やむを得ない場合を除き、100分の1以上とすること。
- (6) 排水管の内径及び排水渠の断面積は、公共下水道管理者である地方公共団体の条例で定めるところにより、その排除すべき下水を支障なく流下させることができるものとする。
- (7) 汚水（冷却の用に供した水その他の汚水で雨水と同程度以上に清浄であるものを除く。以下この条において同じ。）を排除すべき排水渠は、暗渠とすること。ただし、製造業又はガス供給業の用に供する建築物内においては、この限りでない。
- (8) 暗渠である構造の部分の次に掲げる箇所には、ます又はマンホールを設けること。
  - イ もっぱら雨水を排除すべき管渠の始まる箇所
  - ロ 下水の流路の方向又は勾配が著しく変化する箇所。ただし、管渠の清掃に支障がないときは、この限りでない。
  - ハ 管渠の長さがその内径又は内のり幅の120倍をこえない範囲内において管渠の清掃上適当な箇所。
- (9) ます又はマンホールには、ふた（汚水を排除すべます又はマンホールにあつては、密閉することができるふた）を設けること。
- (10) ますの底には、もっぱら雨水を排除すべますにあつては深さが15センチメートル以上のどろためを、その他のますにあつてはその接続する管渠の内径又は内のり幅に応じ相当の幅のインバートを設けること。
- (11) 汚水を一時的に貯留する排水設備には、臭気の発散により生活環境の保全上支障が生じないようにするための措置が講ぜられていること。

（使用開始等の届出を要する下水の量又は水質）

**第8条の2** 法第11条の2第1項（法第25条の18第1項において準用する場合を含む。以下この条において同じ。）に規定する政令で定める量は、当該公共下水道又は当該流域下水道（雨水流域下水道を除く。以下この条において同じ。）を使用しようとする者が最も多量の汚水を排除する1日における当該汚水の量50立方メートル以上とし、法第11条の2第1項に規定する政令で定める水質は、次条第1項第4号に該当する水質又は第9条の10若しくは第9条の11第1項第3号若しくは第6号若しくは第2項第1号、第2号（ただし書を除く。以下この項において同じ。）若しくは第3号から第5号までに定める基準（法第12条の11第1項第2号（法第25条の18第1項において準用する場合を含む。次項、第9条の11第1項並びに第24条の5第1項及び第2項において同じ。）の規定により当該公共下水道又は当該流域下水道の管理者が条例で第9条の11第2項第2号に掲げる基準より厳しい水質の基準を定めている場合にあつては、当該厳しい基準）に適合しない水質とする。

- 2 水質汚濁防止法第3条第1項の規定による環境省令により、又は同条第3項の規定による条例その他の条例により定められた窒素含有量又は燐含有量についての排水基準が



その放流水について適用される公共下水道又は流域下水道に下水を排除して当該公共下水道又は当該流域下水道を使用しようとする場合については、法第11条の2第1項に規定する政令で定める水質は、前項の規定による水質のほか、第9条の11第2項第6号又は第7号に掲げる項目に関して同項第6号（ただし書を除く。）又は第7号（ただし書を除く。）に定める基準（法第12条の11第1項第2号の規定により当該公共下水道又は当該流域下水道の管理者が条例でこれらの基準より厳しい水質の基準を定めている場合にあつては、当該厳しい基準）に適合しない水質とする。

# 横浜市下水道条例（抜粋）

制 定 昭和 48 年 6 月 5 日 条例第 37 号

## 第 1 章 総 則

（趣旨）

**第 1 条** この条例は、法令その他特別に定めるもののほか、横浜市下水道の管理に関し必要な事項を定めるものとする。

（定義）

**第 2 条** この条例における用語の意義は、下水道法（昭和 33 年法律第 79 号。以下「法」という。）の例による。

## 第 2 章 公共下水道

### 第 1 節 排水設備

（排水設備の接続方法等）

**第 3 条** 排水設備の新設、増設または改築（以下「新設等」という。）を行なおうとするときは、次に定めるところによらなければならない。

- (1) 合流式の公共下水道に下水を流入させるために設ける排水設備は、取付管（他人の設置した排水設備により下水を排除する場合における他人の排水設備を含む。第 2 号及び第 3 号において同じ。）に接続させること。
- (2) 分流式の公共下水道に下水を流入させるために設ける排水設備は、汚水と雨水を分離し、汚水の排水設備にあつては汚水管渠<sup>きよ</sup>の取付管に、雨水の排水設備にあつては雨水管渠<sup>きよ</sup>の取付管その他の排水施設に接続させること。ただし、規則で定める場合で、市長の許可を受けたときは、この限りでない。
- (3) 下水道施行令（昭和 34 年政令第 147 号。以下「令」という。）第 9 条の 3 第 2 号の規定により公示した区域又は第 6 条第 8 項若しくは第 8 条の 2 第 4 項の規定により市長が告示した区域（以下「前処理区域」と総称する。）内において、それぞれの処理施設に係る公共下水道に下水を流入させるために設ける排水設備は、当該公示又は告示に係る下水の種類ごとに分離し、当該下水の種類ごとに設けられた下水管渠<sup>きよ</sup>の取付管に接続させること。

- (4) 汚水のみを排除する排水管内径及び勾配は、次の表の左欄に掲げる排水人口に応じ、同表の中欄及び右欄に掲げる数値とすること。

排水人口（人）	排水管内径 （ミリメートル）	勾 配
150 未満	100	100 分の 2 以上
150 以上 300 未満	125	100 分の 1.7 以上
300 以上 500 未満	150	100 分の 1.5 以上
500 以上	200 以上	100 分の 1.2 以上

- (5) 汚水のみを排除する排水渠は、前号の表の左欄に掲げる排水人口に応じ、同表の中欄及び右欄に掲げる数値の排水管と同程度以上の流下能力を有すること。
- (6) 雨水のみまたは汚水及び雨水を排除する排水管内径及び勾配は、次の表の左欄に掲げる排水面積に応じ、同表の中欄及び右欄に掲げる数値とすること。

排水面積 （平方メートル）	排水管内径 （ミリメートル）	勾 配
200 未満	100	100 分の 2 以上
200 以上 400 未満	125	100 分の 1.7 以上
400 以上 600 未満	150	100 分の 1.5 以上
600 以上	200 以上	100 分の 1.2 以上

- (7) 雨水のみまたは汚水及び雨水を排除する排水渠は、前号の表の左欄に掲げる排水面積に応じ、同表の中欄及び右欄に掲げる数値の排水管と同程度以上の流下能力を有すること。

2 前項第 4 号から第 7 号までの規定は、規則で定める場合については、適用しない。

（排水設備の計画の確認）

**第 4 条** 排水設備の新設等を行おうとする者は、規則で定めるところにより、あらかじめ、その計画が排水設備の設置及び構造に関する法令及びこの条例の規定に適合するものであることについて確認の申請書を提出して市長の確認を受けなければならない。確認を受けた事項を変更しようとするときも、同様とする。

（排水設備の工事の完了の届出）

**第 5 条** 排水設備の新設等を行った者は、規則で定めるところにより、その工事が完了した日から 5 日以内にその旨を市長に届け出なければならない。

## 第 1 節 除害施設等

（除害施設の設置等）

**第 6 条** 継続して次の各号のいずれかの水質の基準に適合しない下水(法第 12 条の 2 第 1 項又は第 5 項の規定により公共下水道に排除してはならないこととされている下水及び

水洗便所から排除される汚水を除く。)を排除して公共下水道を使用する者は、除害施設を設け、又は必要な措置をしなければならない。

- (1) 令第9条の4第1項第1号から第33号までに掲げる物質 それぞれ当該各号に定める数値。ただし、同条第4項に規定する場合においては、同項に規定する基準に係る数値とする。
  - (2) 令第9条の4第1項第34号に掲げる物質 同号に定める数値。ただし、同条第4項に規定する場合においては、同項に規定する基準に係る数値とする。
  - (3) 令第9条の10第2号に規定するダイオキシン類 横浜市生活環境の保全等に関する例施行規則(平成15年3月横浜市規則第17号)別表第11に定める許容限度に係る数値
  - (4) 温度 45度未満
  - (5) アンモニア性窒素、亜硝酸性窒素及び硝酸性窒素含有量 1リットルにつき380ミリグラム未満
  - (6) 水素イオン濃度 水素指数5を超え9未満
  - (7) 生物化学的酸素要求量 1リットルにつき5日間に600ミリグラム未満
  - (8) 浮遊物質 1リットルにつき600ミリグラム未満
  - (9) ノルマルヘキサン抽出物質含有量
    - ア 鉱油類含有量 1リットルにつき5ミリグラム以下
    - イ 動植物油脂類含有量 1リットルにつき30ミリグラム以下
  - (10) 窒素含有量 1リットルにつき120ミリグラム未満
  - (11) 燐<sup>リン</sup>含有量 1リットルにつき16ミリグラム未満
  - (12) 沃<sup>よう</sup>素消費量 1リットルにつき220ミリグラム未満
  - (13) ニッケル及びその化合物 1リットルにつきニッケル1ミリグラム以下
  - (14) 外観 受け入れる下水を著しく変化させるような色又は濁度を増加させるような色若しくは濁りが無いこと。
- 2 特定事業場以外の工場又は事業場から排除される下水についての前項第5号に掲げる項目に係る水質に関し、当該工場又は事業場に特定施設が設置され、かつ、当該下水が当該公共下水道からの放流水に係る公共の水域又は海域に直接排除されたとした場合においては、水質汚濁防止法(昭和45年法律第138号)の規定による環境省令(以下「環境省令」という。)により、又は同法第3条第3項の規定による条例により、同号に定める基準より緩やかな排水基準が適用されるときは、前項の規定にかかわらず、その排水基準を当該下水についての当該項目に係る水質の基準とする。
- 3 第1項第1号、第5号、第7号、第8号、第10号、第11号、第13号及び第14号に掲げる水質の基準は、終末処理場を有する公共下水道に下水を排除する場合に限り適

用する。ただし、同項第 10 号又は第 11 号に掲げる項目にあつては、環境省令により定められた窒素含有量又は燐<sup>りん</sup>含有量についての排水基準がその放流水について適用される公共下水道に排除される下水に係るものに限り適用する。

4 第 1 項第 2 号に掲げる水質の基準は、ダイオキシン類対策特別措置法(平成 11 年法律第 105 号)の規定により、放流水について水質排出基準が定められている終末処理場を有する公共下水道に下水を排除する場合に限り適用する。

5 第 1 項第 3 号に掲げる水質の基準は、横浜市生活環境の保全等に関する条例(平成 14 年 12 月横浜市条例第 58 号)及び横浜市生活環境の保全等に関する条例施行規則の規定により、放流水について同号に規定するダイオキシン類に係る排水の規制基準が適用される終末処理場を有する公共下水道に下水を排除する場合に限り適用する。

6 市長は、製造業又はガス供給業の用に供する施設から継続して次の各号のいずれかの水質の基準に適合しない下水を排除して終末処理場を有する公共下水道を使用する者に対し、除害施設を設け、又は必要な措置をとることを命ずることができる。

(1) 温度 40 度未満

(2) 水素イオン濃度 水素指数 5.7 を超え 8.7 未満

(3) 生物化学的酸素要求量 1 リットルにつき 5 日間に 300 ミリグラム未満

(4) 浮遊物質 1 リットルにつき 300 ミリグラム未満

7 第 1 項及び前項の規定は、規則で定める項目に係る水質の下水については、規則で定める量のものに適用する。

8 第 1 項及び第 6 項の規定は、公共下水道の施設として第 1 項に規定する水質の項目に係る下水の処理施設が設けられている場合において、市長が、当該処理施設において下水を処理すべき区域として告示した区域内の当該公共下水道に当該水質の項目に係る下水を排除するときは、適用しない。

(平 12 条例 23・平 13 条例 41・平 15 条例 54・平 21 条例 6・平 24 条例 53・一部改正)  
(除害施設の新設等の届出)

**第 7 条** 除害施設の新設等を行なおうとする者は、規則で定めるところにより、あらかじめ、その旨を市長に届け出なければならない。届け出た事項を変更しようとするときも、同様とする。

2 第 5 条の規定は、除害施設の新設等を行なった場合に準用する。

(除害施設による下水の処理方法)

**第 8 条** 除害施設の新設等を行なう場合における下水の処理方法は、規則で定める処理方法に適合するものでなければならない。

(特定事業場から排除される下水の水質の基準)

**第 8 条の 2** 法第 12 条の 2 第 3 項の規定による特定事業場から公共下水道に排除される下水の水質の基準は、次のとおりとする。ただし、第 6 号又は第 7 号に掲げる項目にあつては、環境省令により定められた窒素含有量又は燐<sup>りん</sup>含有量についての排水基準がその放流水について適用される公共下水道に排除される下水に係るものに限り適用する。

- (1) アンモニア性窒素、亜硝酸性窒素及び硝酸性窒素含有量 1リットルにつき 380 ミリグラム未満
  - (2) 水素イオン濃度 水素指数 5 を超え 9 未満
  - (3) 生物化学的酸素要求量 1リットルにつき 5 日間に 600 ミリグラム未満
  - (4) 浮遊物質 1リットルにつき 600 ミリグラム未満
  - (5) ノルマルヘキサン抽出物質含有量
    - ア 鉱油類含有量 1リットルにつき 5 ミリグラム以下
    - イ 動植物油脂類含有量 1リットルにつき 30 ミリグラム以下
  - (6) 窒素含有量 1リットルにつき 120 ミリグラム未満
  - (7) 燐<sup>りん</sup>含有量 1リットルにつき 16 ミリグラム未満
- 2 特定事業場から排除される下水に係る前項に規定する水質の基準は、次の各号に掲げる場合においては、同項の規定にかかわらず、それぞれ当該各号に規定する緩やかな排水基準とする。
- (1) 前項第 1 号、第 6 号又は第 7 号に掲げる項目に係る水質に関し、当該下水が当該公共下水道からの放流水に係る公共の水域又は海域に直接排除されたとした場合においては、環境省令により、又は水質汚濁防止法第 3 条第 3 項の規定による条例により、当該各号に定める基準より緩やかな排水基準が適用される時。
  - (2) 前項第 2 号から第 5 号までに掲げる項目に係る水質に関し、当該下水が河川その他の公共の水域(湖沼を除く。)に直接排除されたとした場合においては、環境省令により当該各号に定める基準より緩やかな排水基準が適用される時。
- 3 前 2 項の水質の基準は、規則で定める項目に係る水質の下水については、規則で定める量のものに適用する。
- 4 第 1 項及び第 2 項の水質の基準は、公共下水道の施設として第 1 項に規定する水質の項目に係る下水の処理施設が設けられている場合において、市長が、当該処理施設において下水を処理すべき区域として告示した区域内の当該公共下水道に当該水質の項目に係る下水を排除するときは、適用しない。
- (平 12 条例 75・平 21 条例 6・一部改正)
- (除害施設等管理責任者の選任)

- 第 9 条** 除害施設又は特定施設から排出される汚水の処理施設(以下「除害施設等」という。)の設置者は、規則で定める当該除害施設等及びこれらに係る汚水を排出する施設の維持管理に関する業務を担当させるため、除害施設等を設置した日から 14 日以内に除害施設等管理責任者を選任しなければならない。除害施設等管理責任者が欠けた場合又は次条の規定により除害施設等管理責任者の変更命令を受けた場合も、同様とする。
- 2 除害施設等の設置者は、前項の規定により除害施設等管理責任者を選任したときは、規則で定めるところにより、選任した日から 7 日以内にその旨を市長に届け出なければならない。
  - 3 除害施設等管理責任者の資格は、規則で定める。

(除害施設等管理責任者の変更命令)

**第10条** 市長は、除害施設等管理責任者が前条第1項に規定する規則で定める業務を怠った場合は、除害施設等の設置者に対し、除害施設等管理責任者を変更することを命ずることができる。

(水質の測定等)

**第11条** 除害施設等の設置者は、規則で定めるところにより、除害施設等から公共下水道に排除される下水の水質を測定し、その結果を記録しておかなければならない。

(除害施設の設置者からの報告の徴収等)

**第12条** 市長は、公共下水道を適正に管理するために必要な限度において、除害施設の設置者から事業場等の状況、除害施設またはその排除する下水の水質に関し報告を徴し、または資料の提出を求めることができる。

### 第3節 使用等

(下水の排除の制限)

**第13条** 市長は、第6条第1項の規定又は同条第6項の規定に基づく市長の命令に違反し、同条第1項各号又は第6項各号のいずれかに規定する水質の基準に適合しない下水を排除して公共下水道を使用している者に対し、当該下水の公共下水道への排除を一時停止し、又は期限を定めて当該下水の水質を改善することを命ずることができる。除害施設等管理責任者(法第12条の2第1項又は第5項の規定の適用を受ける特定事業場に係る汚水の処理施設の除害施設等管理責任者を除く。)が、第9条第1項に規定する規則で定める業務を怠ったことにより、第6条第1項各号又は第6項各号のいずれかに規定する水質の基準に適合しない下水が公共下水道に排除されるおそれがある場合も、同様とする。

(水洗便所)

**第14条** し尿を公共下水道に排除するときは、市長が特別に理由があると認める場合を除くほか、水洗便所(污水管が公共下水道に連結されたものに限る。以下この条において同じ。)によらなければならない。ただし、し尿を処理区域以外の排水区域の公共下水道に排除するときは、建築基準法施行令(昭和25年政令第338号)第32条に規定するし尿浄化槽を設けなければならない。

2 第4条及び第5条の規定は、処理区域内においてくみ取便所を水洗便所に改造する場合に準用する。

3 横浜市は、処理区域内においてくみ取便所を水洗便所に改造しようとする者に対し、助成金を交付し、もしくは必要な資金を貸し付け、または必要な措置をするものとする。

(し尿浄化槽の廃止)

**第15条** 処理区域内においてし尿浄化槽<sup>せう</sup>が設けられている建築物を所有する者は、当該処理区域についての法第9条第2項において準用する同条第1項の規定により公示された下水の処理を開始する日から3年以内に、そのし尿浄化槽<sup>せう</sup>を廃止してし尿を公共下水道に直接放流できるようにしなければならない。

- 2 市長は、前項の規定に違反している者に対し、相当の期間を定めて、当該し尿浄化槽を廃止してし尿を公共下水道に直接放流できるようにすることを命ずることができる。ただし、当該建築物が近く除却され、または移転される予定のものである場合、し尿浄化槽を廃止するのに必要な資金の調達が困難な事情がある場合等当該し尿浄化槽を廃止してし尿を公共下水道に直接放流できるようにしていないことについて相当の理由があると認められる場合は、この限りでない。
- 3 第1項の期限後に同項の違反に係る建築物の所有権を取得した者に対しても、前項と同様とする。
- 4 前条第3項の規定は、し尿浄化槽を廃止してし尿を公共下水道に直接放流できるようにする場合に準用する。

(横浜市以外の者の行なう工事)

**第16条** 法第16条の規定により、公共下水道の施設に関する工事または維持(次項において「工事等」という。)の承認を受けようとする者は、規則で定めるところにより、申請書を市長に提出しなければならない。

- 2 前項の承認を受けた者は、規則で定めるところにより、その工事等が完了した日から5日以内にその旨を市長に届け出なければならない。
- 3 市長は、前項の届出があったときは、遅滞なく、検査しなければならない。

(使用開始等の届出等)

**第17条** 水道、工業用水道、井戸水、湧水<sup>ゆう</sup>、雨水等に係る下水を排除しての公共下水道の使用を開始し、廃止し、中止し、又は現に中止しているその使用を再開しようとする者は、規則で定めるところにより、遅滞なく、その旨を市長に届け出なければならない。

- 2 前項に規定する者が、横浜市下水道条例(昭和33年4月横浜市条例第12号)又は横浜市工業用水道条例(昭和35年10月横浜市条例第21号)の規定に基づき横浜市水道事業管理者に水道又は工業用水道の使用開始等の届出をしたときは、当該届出をもって前項の届出があったものと見なす。ただし、前項の規定により届け出る事項に水道又は工業用水道に係る下水以外の下水に関する事項が含まれる場合はこの限りでない。
- 3 前2項の規定にかかわらず、土木、建築工事等に伴う下水を排除して公共下水道を使用しようとする者その他公共下水道を一時使用しようとする者は、あらかじめ、市長の許可を受けなければならない。
- 4 前処理区域内において、令第9条の3第2号又は第6条第8項若しくは第8条の2第4項に規定する処理施設に係る公共下水道の使用を開始しようとする者は、あらかじめ、



当該公共下水道の使用方法について市長の承認を受けなければならない。承認を受けた事項を変更しようとするときも、同様とする。

- 5 第3項の許可又は前項の承認を受けようとする者は、規則で定めるところにより、申請書を市長に提出しなければならない。

(下水道使用料)

**第18条** 横浜市は、公共下水道を使用する者から、使用期間1月につき別表第1に定める額により算定した額に1.08を乗じて得た額の下水道使用料を徴収する。

- 2 前項の規定にかかわらず、規則で定める水質の汚水で規則で定める量のものについては、前項の下水道使用料の額に、当該汚水の排出量1立方メートルにつき1,280円に1.08を乗じて得た額の範囲内で規則で定める額を加算することができる。
- 3 前処理区域内において、令第9条の3第2号又は第6条第8項若しくは第8条の2第4項に規定する処理施設に係る公共下水道へ排出される別表2に定める汚水については、使用期間1月につき同表に定める額により算定した額に1.08を乗じて得た額の下水道使用料を第1項の下水道使用料（前項の規定が適用される汚水については、同項の加算額を含む。）とは別に徴収する。
- 4 前3項の規定により計算した額に1円未満の端数があるときは、これを切り捨てる。
- 5 下水道使用料の徴収に関し必要な事項は、規則で定める。

(汚水の排出量)

**第19条** 前条第1項に規定する汚水の排出量は、次に定めるところによる。

- (1) 水道及び工業用水道に係る汚水の排出量は、水道及び工業用水道の使用水量とする。
  - (2) 井戸水、湧水、雨水等の水道及び工事用水道以外の水に係る汚水の排出量は、その使用水量（土木、建築工事等における湧水の揚水量を含む。）とし、その使用水量は、市長が認定する。
- 2 製氷業その他の営業に伴い使用する水の量が公共下水道に排除する汚水の量と著しく異なる場合は、その営業を営むものは、規則で定めるところにより、その旨を市長に申告することができる。
  - 3 市長は、前項の申告があった場合は、その申告に基づき、汚水の排出量を認定するものとする。

(汚水の水質等の申告及び認定)

**第20条** 第18条第2項又は第3項に規定する汚水を排除して公共下水道を使用する者は、規則で定めるところにより、その汚水の水質及び排出量を市長に申告しなければならない。

- 2 市長は、前項の申告に基づき、その水質及び排出量を認定するものとする。

(公共下水道の使用者からの報告の徴収等)

**第21条** 市長は、下水道使用料を算出するために必要な限度において、公共下水道を使用する者から報告を徴し、または資料の提出を求めることができる。

- 2 公共下水道を使用する者は、汚水の排出量その他下水道使用料の算定の基礎となる事

項に異動を生じたときは、規則で定めるところにより、遅滞なく、その旨を市長に届け出なければならない。

(下水道使用料の減免)

**第22条** 市長は、公益上その他特別の必要があると認めるときは、規則で定めるところにより、下水道使用料を減免することができる。

#### 第4節 行為等の許可

(行為の許可)

**第23条** 法第24条第1項の許可を受けようとする者は、規則で定めるところにより、申請書を市長に提出しなければならない。

2 令第16条に規定する行為を行おうとする者は、規則で定めるところにより、その旨を市長に提出しなければならない。

(占用の許可)

**第24条** 法第24条第1項の規定により許可を受ける場合を除くほか、公共下水道の施設(その敷地を含む。以下この条において同じ。)に工作物その他の物件を設け、またはその他の方法でその施設を占有しようとする者は、市長の許可を受けなければならない。許可を受けた事項を変更しようとするときも、同様とする。

2 前条第1項の規定は、前項の許可を受ける場合に準用する。

(公共下水道の付近での掘さく)

**第25条** 公共下水道の排水管渠<sup>きよ</sup>の付近で当該排水管渠<sup>きよ</sup>の埋設位置より深く掘さく工事を行おうとする者は、規則で定めるところによりあらかじめその旨を市長に届け出なければならない。

2 市長は、前項の工事を行なう者に対し、公共下水道の排水管渠<sup>きよ</sup>の機能及び構造を保全するため必要な限度において、必要な措置を命ずることができる。

### 第3章 一般下水道

(一般下水道)

**第32条** この章において「一般下水道」とは、横浜市が管理する公共下水道以外の下水道及び水路をいう。

(横浜市以外の者の行う工事)

**第33条** 横浜市以外の者が一般下水道の施設に関する工事または維持を行なおうとするときは、規則で定めるところにより、市長の承認を受けなければならない。

2 第16条の規定は、前項の承認を受ける場合に準用する。

(占用料)

**第34条** 横浜市は、第37条で準用する第24条の規定により占用の許可を受けた者から、

別表第 3 に定める額の占用料を徴収する。

2 第 22 条の規定は、占用料の減免について準用する。

(許可または承認の条件)

**第 35 条** 一般下水道について、この条例の規定による許可または承認には、条件を付することができる。

2 前項の条件は、許可または承認に係る事項の確実な実施を図るため必要な最小限度のものに限り、かつ、許可または承認を受けた者に不当な義務を課することとならないものでなければならない。

(監督処分)

**第 36 条** 市長は、次の各号の一に該当する者に対し、一般下水道について、この条例の規定によってした許可もしくは承認を取り消し、もしくはその条件を変更し、または行為もしくは工事の中止、変更その他必要な措置を命ずることができる。

(1) 一般下水道の施設（その敷地を含む。以下同じ。）を損壊しまたは損壊するおそれのある者

(2) 一般下水道の施設の機能に障害を与えて下水の排除を妨害し、または妨害するおそれのある者

(3) この条例の一般下水道に関する規定に違反している者

(4) この条例の一般下水道に関する規定による許可または承認に付した条件に違反している者

(5) 偽りその他不正な手段により、この条例の一般下水道に関する規定により許可または承認を受けた者

2 市長は、次の各号の一に該当する場合においては、この条例の規定による許可または承認を受けた者に対し、前項に規定する処分をし、または同項に規定する必要な措置を命ずることができる。

(1) 一般下水道に関する工事のためやむを得ない必要が生じた場合

(2) 一般下水道の保全上または一般の利用上著しい支障が生じた場合

(3) 前 2 号に掲げる場合のほか、一般下水道の管理上の理由以外の理由に基づく公益上やむを得ない必要が生じた場合

3 前 2 項の規定により必要な措置を命じようとする場合において、過失がなくてその措置を命ぜられるべき者を確知することができないときは、市長は、その措置を自ら行い、又はその命じた者若しくは委任した者に行わせることができる。この場合においては、相当の期限を定めて、その措置を行うべき旨及びその期限までにその措置を行わないときは、市長又はその命じた者若しくは委任した者がその措置を行うべき旨をあらかじめ公示しなければならない。

(準用)

**第 37 条** 前 4 条に規定するもののほか、第 2 章第 1 節及び次条（第 2 項の第 17 条第 1 項及び第 2 項、第 45 条第 1 号及び第 2 号並びに第 46 条の規定の趣旨の説明に係る部分

を除く。)の規定は、下水を暗きょである一般下水道に流入させるために必要な排水管、排水管きょその他の排水施設の設置等を行う場合に、第17条第3項及び第5項並びに第2章第4節の規定は、一般下水道を一時使用しようとする場合又は一般下水道について第24条第1項各号に掲げる行為を行う場合若しくは一般下水道の施設に工作物その他の物件を設け、又はその他の方法でその施設を占用しようとする場合に準用する。

## 第4章 雑 則

(排水設備指定工事店)

- 第38条** 排水設備の新設等の工事及び処理区域におけるくみ取り便所の水洗便所への改造工事は、市長の指定する者（以下「排水設備指定工事店」という。）でなければ行うことができない。
- 2 排水設備指定工事店は、前項の工事及び改造工事の申込みがあった場合は、規則で定めるところにより、同項の工事及び改造工事の申込みをした者に対し、第4条（第14条第2項において準用する場合を含む。）、第5条（第14条第2項において準用する場合を含む。）、第17条第1項及び第2項、第45条第1号及び第2号並びに第46条の規定の趣旨について、書面を交付して説明しなければならない。この場合において、排水設備指定工事店は、当該説明を行ったときは、規則で定めるところにより、遅滞なく、その旨を市長に報告しなければならない。
- 3 排水設備指定工事店は、第4条（第14条第2項において準用する場合を含む。）に規定する市長の確認を受けた後でなければ、第1項の工事及び改造工事に着手してはならない。
- 4 第1項の指定若しくはその更新を受けようとする者又は排水設備指定工事店証（規則で定めるところにより交付される同項の指定を受けたことを示す証明書をいう。）の再交付を受けようとする者は、申請の際、次に掲げる手数料を納付しなければならない。
- (1) 排水設備指定工事店の指定申請手数料  
1件につき 2,000円
- (2) 排水設備指定工事店の指定更新申請手数料  
1件につき 2,000円
- (3) 排水設備指定工事店証の再交付申請手数料  
1件につき 500円
- 5 既納の手数料は、返還しない。ただし、市長がやむを得ない理由があると認めるときは、この限りでない。
- 6 市長は、公益上必要があると認めるとき、又は災害その他特別の理由があると認めるときは、手数料を減免することができる。
- 7 前各項に定めるもののほか、排水設備指定工事店に関し必要な事項は、規則で定める。

(排水設備の管理人)

**第39条** 法第10条第1項の規定により排水設備を設けなければならない者が横浜市に住所を有しないときは、市長は、下水道に関する法令及びこの条例に規定する一切の事項を処理させるため、その者に対し、横浜市に住所を有する者を排水設備の管理人に選任することを命ずることができる。

(委任)

**第40条** この条例に定めるもののほか、この条例の施行に関し必要な事項は、規則で定める。

## 第5章 罰 則

**第41条** 第36条第1項又は第2項の規定による市長の命令に違反した者は、300,000円以下の罰金に処する。

**第42条** 排水設備指定工事店以外の者で、排水設備の新設等の工事及び処理区域内における水洗便所の改造工事を行ったものは、200,000円以下の罰金に処する。

**第43条** 第15条第2項又は第3項の規定による命令に違反した者は、30,000円以下の罰金に処する。

**第44条** 法人の代表者または法人もしくは人の代理人、使用人その他の従業者が、その法人または人の業務に関して前3条の違反行為をしたときは、行為者を罰するほか、その法人または人に対しても各本条の罰金刑を科する。

**第45条** 次のいずれかに該当する者は、50,000円以下の過料に処する。

- (1) 第4条(第14条第2項で準用する場合を含む。)の規定による確認を受けないで排水設備の新設等を行なった者
- (2) 第5条(第7条第2項及び第14条第2項において準用する場合を含む。)、第7条第1項、第9条第2項、第17条第1項又は第21条第2項の規定による届出をせず、又は虚偽の届出をした者
- (3) 第9条第1項に規定する除害施設の維持管理の業務を怠った者
- (4) 第11条の規定による記録をせず、または虚偽の記録をした者
- (5) 第12条または第21条第1項の規定による報告の徴収または資料の提出を拒み、もしくは怠り、または虚偽の報告をし、もしくは虚偽の資料を提出した者
- (6) 第20条第1項の規定による申告をせず、または虚偽の申告をした者
- (7) 第38条第2項後段の規定による報告をせず、又は虚偽の報告をした者
- (8) 第38条第3項の規定に違反して同条第1項の工事又は改造工事に着手した者

**第46条** 詐欺その他不正の行為により下水道使用料の徴収を免れた者は、その徴収を免れた金額の5倍に相当する金額以下の過料に処する。

## 付 則

(施行期日)

1 この条例は、規則で定める日から施行する。

(横浜市下水道条例の廃止)

2 横浜市下水道条例の廃止（昭和 26 年 10 月横浜市条例第 54 号。以下「旧条例」という。）

は、廃止する。

(経過措置)

3 旧条例の規定によってした処分、手続きその他の行為については、なお従前の例による。

4 この条例の施行前にした行為に対する罰則の適用については、なお従前の例による。

5 この条例の施行の際、処理区域内においてし尿浄化槽を設けている者に対する第 15 条第 1 項の規定の適用については、同項中「当該処理区域についての法第 9 条第 2 項において準用する同条第 1 項の規定により公示された下水の処理を開始する日から 3 年以内」とあるのは「この条例の施行の日から 3 年以内」と読み替えるものとする。

6 前 3 項に定めるものの他、この条例の施行に伴う必要な経過措置は、規則で定める。

以下省略

# 横浜市下水道条例施行規則（抜粋）

制 定 昭和 48 年 6 月 27 日規則第 103 号

## 第 1 章 総 則

（趣旨）

**第 1 条** この規則は、下水道法（昭和 33 年法律第 79 号。以下「法」という。）及び横浜市下水道条例（昭和 48 年 6 月横浜市条例第 37 号。以下「条例」という。）の施行に関し必要な事項を定めるものとする。

（定義）

**第 2 条** この規則における用語の意義は、法及び条例の例による。

## 第 2 章 公共下水道

### 第 1 節 排水設備

（排水設備の技術上の基準）

**第 3 条** 排水設備の設置及び構造の技術上の基準は、法令及び条例第 3 条に規定するもののほか、次に定める基準によらなければならない。

- (1) 排水管の土かぶりは、建築物の敷地内では 20 センチメートル以上、建築物の敷地外では 60 センチメートル以上を標準とすること。ただし、これによりがたい場合で、必要な防護を施したときは、この限りでない。
- (2) 取付管渠に接続するますは、排水設備の終端に設け、公有地と私有地との境界線とますの吐出口が一致するように設置すること。ただし、市長が特別の理由があると認めた場合は、この限りでない。
- (3) ますの形状は、円形又は方形で、維持管理上支障のない内径又は内のり幅を有すること。
- (4) 台所、浴室、洗たく場その他固形物を含む汚水を排出する箇所には、固形物の流下を止める有効な目幅をもったスクリーンを設けること。
- (5) 水洗便所、台所、浴室、洗たく場等の排水箇所には、容易に検査及び清掃ができる構造の防臭トラップを設けること。
- (6) 油脂類を含む汚水を多量に排出する箇所には、オイルトラップを設けること。
- (7) 土砂等を含む汚水を多量に排出する箇所には、有効な深さを有する泥だめを設けること。

2 前項各号に掲げる設備の構造の詳細は、環境創造局長が定める。

（排水設備の施工方法）

**第 4 条** 排水設備の施工方法は、下水道法施行令（昭和 34 年政令第 147 号。以下「令」という。）第 8 条及び条例第 3 条に規定するもののほか、次に定める基準によらなければならない。

ならない。

(1) 排水管敷設工事

- ア 排水管に硬質塩化ビニール管を使用する場合は、接合部分に接着剤をじゅうぶん塗り、水漏れのないように施行すること。
- イ 排水管に鉄筋コンクリート管、陶管等を使用する場合は、おうとつのないように敷設し、管の継目は水漏れのないように施工すること。
- ウ 排水管をますに接続させる場合は、排水管がますの内壁に突き出ないように差し入れ、その周囲を水漏れのないようにモルタルでうめ、内外面をなめらかに仕上げること。

(2) ますの築造工事

ますを築造する場合は、じゅうぶん基礎を施した後に据え付けること。

(排水設備の接続の特例)

**第5条** 条例第3条第1項第2号ただし書に規定する規則で定める場合は、冷却水、プール排水その他市長が特に認めた汚水を排出する場合で、汚水の排水設備を雨水管渠の取付管その他の排水施設に接続させても支障がないと市長が認めたときとする。

- 2 条例第3条第1項第2号ただし書に規定する許可を受けようとする者は、排水設備接続特例許可申請書（第1号様式）を市長に提出しなければならない。
- 3 前項の申請書には、次の表に掲げる図書を添えなければならない。

図書の種類	明示する事項
付近の見取図	方位、道路及び目標となる地物
配置図	1 敷地の境界線、敷地内の建築物の位置、排水箇所、排水設備その他これらに類するものの位置及び縮尺 2 排水管渠 <sup>きよ</sup> の位置、大きさ、勾配 <sup>こう</sup> 及び延長 3 ますその他の付属設備の位置、大きさ及び区別
縦断面図	土かぶり、地盤高、管底高及び追加距離
水質試験表	横浜市生活環境の保全等に関する条例（平成14年12月横浜市条例第58号）第28条第1項に規定する水質の汚濁の防止に関する規制基準の項目についての水質試験結果

- 4 市長は、条例第3条第1項第2号ただし書に規定する許可をしたときは、排水設備接続特例許可書（第2号様式）を申請者に交付するものとする。

(排水管渠の内径等及び勾配の特例)

**第6条** 条例第3条第2項に規定する規則で定める場合は、一の建築物から排除される下水の一部を排出する排水管渠で、延長が3メートル以下の場合または市長が特に理由があると認めた場合とする。

- 2 前項の場合においては、排水管渠の内径または内<sup>きよ</sup>のり幅は75ミリメートル以上、勾配は100分の3以上またはこれと同程度以上の流下能力を有するものでなければならない。



(排水設備の設置義務の免除)

**第7条** 市長は、公共下水道以外の公共用水域へ下水を排出する場合で、次の各号のすべてに該当するときは、法第10条第1項ただし書に規定する許可をすることができる。

- (1) 雨水、冷却水、プール排水その他市長が特に認めた下水を排出する場合
- (2) 下水を公共下水道以外の公共用水域に排出する設備と排水設備を完全に分離した排水系統とし、かつ、当該排水系統が容易に確認できる場合

2 法第10条第1項ただし書に規定する許可を受けようとする者は、排水設備設置義務免除許可申請書(第3号様式)を市長に提出しなければならない。

3 市長は、法第10条第1項ただし書に規定する許可をしたときは、排水設備設置義務免除許可申請書(第4号様式)を申請者に交付するものとする。

4 第5条第3項の規定は、第2項の規定により申請書を提出する場合に準用する。

(排水設備の計画の確認の申請書等)

**第8条** 条例第4条(条例第14条第2項及び第37条で準用する場合を含む。以下この条において同じ。)に規定する申請書は、排水設備(水洗便所改造)計画確認申請書(第5号様式)とし、正副2部提出しなければならない。

2 第5条第3項の規定は、条例第4条の規定により申請書を提出する場合に準用する。ただし、水質試験表は、省略することができる。

3 市長は、条例第4条の確認をしたときは、第1項の申請書の副本に所要の事項を記載したものを申請者に交付するものとする。

(排水設備の工事の完了届)

**第9条** 条例第5条(条例第14条第2項及び第37条で準用する場合を含む。)の規定による届出は、排水設備(水洗便所改造)工事完了届出書(第6号様式)によってしなければならない。

### 第3節 使用等

(横浜市以外の者の行なう工事等)

**第17条** 条例第16条第1項(条例第33条第2項で準用する場合を含む。第3項において同じ。)に規定する申請書は、／公共／一般下水道施設築造工事等承認申請書(第12号様式)とし、正副2部提出しなければならない。

2 前項の申請書には、次の表に掲げる図書を添えなければならない。

図書の種類	明示する事項
付近の見取図	方位、道路及び目標となる地物
平面図	1 既設排水施設の位置、大きさ、勾こう配及び延長 2 新設排水施設の位置、大きさ、勾こう配及び延長 3 放流先の名称、主要地盤高及び縮尺
縦断面図	管渠きょ断面、勾こう配、区間距離、地盤高、管底高、土かぶり、流入管関係、放流水面の最高水位、高水位、低水位及び平水位、水準基

	標(番号・標高)並びに縮尺
横断面図	地盤高、計画高、管渠きよ断面、水準基標(番号・標高)、測点、記号及び縮尺
構造図	管渠きよ、取付管、人孔、雨水ますの平面図、断面図及び詳細図
官民境界図	道路及び水路敷境界調査図の原図に記載されている事項

- 3 市長は、条例第16条第1項に規定する承認をしたときは、／公共／一般下水道施設築造工事等承認書(第13号様式)を申請者に交付するものとする。
- 4 前項の規定による承認書の交付を受けた者は、工事または維持に着手したときは、／公共／一般下水道施設築造工事等着手届出書(第14号様式)正副2部に、工程表を添えて市長に提出しなければならない。
- 5 前項に規定する者は、やむを得ない理由により工期もしくは維持期間を延長し、または変更しようとするときは、／公共／一般下水道施設築造工事等工期延長届出書(第15号様式)正副2部または／公共／一般下水道施設築造工事等変更届出書(第16号様式)正副2部に、工程表または第2項に規定する図書を添えて市長に提出しなければならない。

(平6規則41・平25規則39・一部改正)

(横浜市以外の者の行なう工事等の完了届)

**第18条** 条例第16条第2項(条例第33条第2項で準用する場合を含む。)の規定による届出は、／公共／一般下水道施設築造工事等完了届出書(第17号様式)によってするものとし、正副2部提出しなければならない。

- 2 前項の届出書には、次の表に掲げる図書を添えなければならない。

図書の種類	明示する事項
付近の見取図	方位、道路及び目標となる地物
しゅん功平面図	1 既設排水施設の位置、大きさ、勾こう配及び延長 2 新設排水施設の位置、大きさ、勾こう配及び延長 3 放流先の名称、主要地盤高及び縮尺
しゅん功縦断面図	管渠きよ断面、勾こう配、区間距離、地盤高、管底高、土かぶり、流入管関係、放流水面の最高水位、高水位、低水位及び平水位、水準基標(番号・標高)並びに縮尺

- 3 市長は、条例第16条第3項(条例第33条第2項で準用する場合を含む。)に規定する検査をしたときは、／公共／一般下水道施設築造工事等完了検査済証(第18号様式)を届出者に交付するものとする。

以下省略

# 横浜市宅内雨水浸透ます設置促進要綱

制定 平成 23 年 2 月 25 日 環創管保第 1255 号

## 目次

- 第 1 章 総則（第 1 条—第 2 条）
- 第 2 章 設置促進（第 3 条—第 5 条）
- 第 3 章 設置条件等（第 6 条—第 9 条）
- 第 4 章 維持管理（第 10 条）
- 第 5 章 雑則（第 11 条）
- 附則

### 第 1 章 総則

#### （目的）

第 1 条 この要綱は、地下水を涵養し水辺と緑を保全し、良好な水環境を次世代に引き継ぐため、市民と協働して雨水を浸透させる施策を推進し、適正な宅内雨水浸透ますの設置を促進することを目的とする。

#### （定義）

第 2 条 この要綱において次の各号に掲げる用語の意義は、それぞれ当該各号に定めるところによる。

(1) 雨水浸透ます

ますの底面や側面に浸透孔を有するもの、又は浸透性の空隙を有するもので、その側面及び底面を砕石で充てんし、集水した雨水を地中に浸透させる施設をいう。

(2) 宅内雨水浸透ます

建築物の敷地内（以下「宅内」という。）に設置する雨水浸透ますのうち、公共下水道に流入させるためのます（以下「接続雨水浸透ます」という。）を除いたものをいう。

### 第 2 章 設置促進

#### （設置促進の施策）

第 3 条 横浜市はこの要綱の目的を達成するため、次の施策を実施するものとする。

- (1) 宅内雨水浸透ますの設置促進について、市民及び事業者等に対して意識の啓発を図ること。
- (2) 雨水排水設備の設置を行おうとする者（以下「設置者」という。）に対して、宅内雨水浸透ますを設置できる場所、設置条件、設置基準を周知すること。
- (3) 設置者に対して宅内雨水浸透ますの設置の検討を要請すること。
- (4) 宅内雨水浸透ます設置に係る助成金を交付すること。

#### （宅内雨水浸透ます設置検討確認書の提出）

第 4 条 設置者は、宅内雨水浸透ます設置検討確認書（第 1 号様式）を市長に提出するものとする。

#### （設置助成金）

第 5 条 第 3 条 4 号の規定による助成金の交付については、横浜市宅内雨水浸透ます設置助成金

交付要綱（平成 19 年 3 月環創管保第 1414 号。以下「交付要綱」という。）の定めるところによる。

### 第 3 章 設置条件等

（適用）

第 6 条 この要綱の定める設置条件等は、宅内雨水浸透ますを設置する場合に適用する。ただし、都市計画法（昭和 43 年法律第 100 号）及び横浜市開発事業の調整等に関する条例（平成 16 年 3 月横浜市条例第 3 号）の規定が適用され、宅内雨水浸透ますの設置が条件となっているものを除く。

（設置できる場所）

第 7 条 宅内雨水浸透ますを設置できる場所は、雨水浸透施設設置基準（平成 23 年 2 月環創事業第 193 号。以下「設置基準」という。）の「浸透施設設置判断マップ」で「可能地」と判定されている地域内とする。

（設置条件）

第 8 条 宅内雨水浸透ますは、次の各号に掲げる条件を満たすとき設置できるものとする。

- (1) 宅内雨水浸透ますに導入する雨水は、屋根排水とすること。
- (2) 宅内雨水浸透ますは、排水管を有し、排水設備に接続し、公共下水道又は水路等に接続すること。
- (3) 合流地域においては、汚水が宅内雨水浸透ますに流入しない構造とすること。

（設置基準）

第 9 条 宅内雨水浸透ますの設置については、設置基準によるものとする。

### 第 4 章 維持管理

（維持管理）

第 10 条 宅内雨水浸透ますの所有者は、宅内雨水浸透ますへの土砂、ごみ及び落ち葉等の流入による目づまり等を防止するため、定期的な点検及び清掃に努めるものとする。

### 第 5 章 雑則

（委任）

第 11 条 この要綱に定めるもののほか、この実施に関し必要な事項は、環境創造局長が定める。

附 則

（施行期日）

- 1 この要綱は、平成 23 年 4 月 1 日から施行する。  
（横浜市宅内雨水浸透ます設置要綱の廃止）
- 2 横浜市宅内雨水浸透ます設置要綱（平成 19 年 3 月 26 日環創管保第 1415 号）は、廃止する。

## 横浜市宅内雨水浸透ます設置助成金交付要綱

制 定 平成 19 年 3 月 26 日 環創管保第 1414 号

最近改正 平成 23 年 2 月 25 日 環創管保第 1258 号

### (目的)

第 1 条 この要綱は、宅内雨水浸透ます設置に係る横浜市宅内雨水浸透ます設置助成金（以下「助成金」という。）の交付のために必要な事項を定めるものとする。

2 助成金の交付については、横浜市補助金等の交付に関する規則（平成 17 年 11 月横浜市規則第 139 号。以下「補助金規則」という。）に定めるもののほか、この要綱の定めるところによる。

### (定義)

第 2 条 この要綱における用語の意義は、横浜市宅内雨水浸透ます設置促進要綱（平成 23 年 2 月環創管保第 1255 号。以下「設置促進要綱」という。）の例による。

### (交付対象)

第 3 条 この要綱における助成金交付対象者は、次に掲げる要件を満たす者とする。

- (1) 処理区域内に、設置促進要綱に適合する宅内雨水浸透ますを、設置しようとする者
- (2) 当該建築物の所有者その他宅内雨水浸透ますの設置に必要な権原を有する者

2 前項の規定にかかわらず、次に掲げる場合は、助成金の交付対象としない。

- (1) 国、地方公共団体その他これらに準ずる団体が宅内雨水浸透ますを設置する場合
- (2) 都市計画法(昭和 43 年法律第 100 号)及び横浜市開発事業の調整等に関する条例（平成 16 年 3 月横浜市条例第 3 号）の規定が適用され、宅内雨水浸透ますの設置が条件となっている場合
- (3) 既に当該助成金を受けて宅内雨水浸透ますを設置し、当該宅内雨水浸透ますの設置工事が完了した日から 10 年を経過していない場合。ただし、当該の宅地内に建築物を新築、増築及び改築する場合で、既に設置した宅内雨水浸透ますの処分について第 12 条第 3 項で規定する承認を受けた場合は、この限りではない。
- (4) 横浜市が宅内雨水浸透ますを設置し、当該宅内雨水浸透ますの設置工事が完了した日から 10 年を経過していない場合。ただし、当該の宅地内に建築物を新築、増築及び改築する場合は、この限りではない。

### (助成金の額)

第 4 条 宅内雨水浸透ます 1 個当たりの助成金の額は、次に掲げる表に定める額とし、予算の範囲内で市長が決定する。

ますの内径	助成金の額	
	宅内雨水浸透ますを 新設する場合	既設ますを宅内雨水浸透 ますに付け替える場合
Φ150mm	15,000円	28,000円
Φ200mm 以上	18,000円	31,000円

(交付申請)

第5条 助成金の交付を受けようとする者（以下「申請者」という。）は、宅内雨水浸透ますの設置工事に着手する前に、横浜市宅内雨水浸透ます設置助成金交付申請書（第1号様式）を市長に提出しなければならない。

2 前項の申請書には、次に掲げる書類を添付しなければならない。ただし、市長が必要がないと認める場合には、その一部を省略することができる。

- (1) 案内図
- (2) 平面図
- (3) 宅内雨水浸透ます設置検討確認書
- (4) 「排水設備（水洗便所改造）計画確認申請書」の写し。ただし、横浜市下水道条例（昭和48年6月横浜市条例第37号）第4条に定める排水設備の計画の確認申請手続を省略できる場合を除く。
- (5) その他市長が必要と認める書類

(交付の決定)

第6条 市長は、助成金の交付の申請があったときは、その内容を審査し、助成金を交付することが適当であると認めたときは、速やかに、助成金の交付を決定し、横浜市宅内雨水浸透ます設置助成金交付決定通知書（第2号様式）により、その旨を申請者に通知するものとする。

2 市長は、前項の場合において、適正な交付を行うために必要があるときは、助成金の交付の申請に係る事項につき修正を加え、又は条件を付して助成金の交付を決定することができる。

3 市長は、第1項の審査の結果、助成金を交付することが不適當であると認めたときは、速やかに、助成金の不交付を決定し、横浜市宅内雨水浸透ます設置助成金不交付決定通知書（第3号様式）により、その旨を申請者に通知するものとする。

(申請内容の変更等)

第7条 交付決定を受けた者が、横浜市宅内雨水浸透ます設置助成金交付決定通知書（第2号様式）を受理後、横浜市宅内雨水浸透ます設置助成金交付申請書（第1号様式）に記載した事項を変更しようとする場合、又は宅内雨水浸透ますの設置を中止しようとする場合は、速やかに、横浜市宅内雨水浸透ます設置助成金変更・中止申請書（第4号様式）を市長に提出し、その承認を受けなければならない。

- 2 市長は、前項の申請があったときは、その内容を審査し、承認することが適当であると認めるときは、速やかに、横浜市宅内雨水浸透ます設置助成金変更・中止承認通知書（第5号様式）により、その旨を交付決定を受けた者に通知するものとする。
- 3 市長は、前項の審査の結果、承認することが不適當であると認めるときは、速やかに、横浜市宅内雨水浸透ます設置助成金変更・中止不承認通知書（第6号様式）により、その旨を交付決定を受けた者に通知するものとする。
- 4 交付決定を受けた者が、第2項の規定により中止の承認を受けたときは、当該申請に係る助成金の交付の決定は、なかったものとみなす。

（完了届の提出）

第8条 交付決定を受けた者は、宅内雨水浸透ますの設置工事が完了したときは、横浜市宅内雨水浸透ます設置助成金宅内雨水浸透ます設置工事完了届（第7号様式）を市長に提出しなければならない。ただし、排水設備の計画の確認を受ける必要がある場合は、横浜市下水道条例施行規則（昭和48年6月横浜市規則第103号）第9条に定める排水設備（水洗便所改造）工事完了届出書の提出をもって、これに代えることができる。

（交付額の確定）

第9条 市長は、前条の規定による完了届の受理後、速やかに、現地確認を行い、助成金の交付決定内容及びこれに付した条件に適合すると認めるときは、速やかに、交付すべき助成金の額を確定して、横浜市宅内雨水浸透ます設置助成金交付額確定通知書（第8号様式）により、交付決定を受けた者に通知するものとする。

（助成金の交付請求）

- 第10条 交付決定を受けた者は、前条の規定により横浜市宅内雨水浸透ます設置助成金交付額確定通知書（第8号様式）を受理したときは、速やかに、横浜市宅内雨水浸透ます設置助成金交付請求書（第9号様式）を市長に提出しなければならない。
- 2 市長は、前項の規定により助成金交付の請求があったときは、当該助成金を交付するものとする。

（交付決定の取消し）

第11条 市長は、次のいずれかに該当するときは、助成金の交付決定の全部又は一部を取り消すことができる。

- (1) 偽りその他不正の手段により助成金の交付を受けたとき。
- (2) 助成金を他の用途に使用したとき。
- (3) 助成金の交付決定内容又はこれに付した条件に違反したとき。
- (4) その他法令、条例、規則又はこの要綱に基づき市長が行った指示に違反したとき。
- (5) 第6条第1項に規定する横浜市宅内雨水浸透ます設置助成金交付決定通知書（第2号様式）を受け取った日から起算して、1年以内に宅内雨水浸透ますの設置工事が完了しないとき。

- (6) その他市長が特に必要があると認めたとき。
- 2 前項の規定は、助成金の額の確定があった後においても適用があるものとする。
  - 3 市長は、第1項の規定による交付決定の取消しをした場合は、横浜市宅内雨水浸透ます設置助成金交付決定取消通知書（第10号様式）により交付決定を受けた者に対し、速やかに、その旨を通知するものとする。
  - 4 市長は、第1項の規定による交付決定の取消しをした場合において、既に助成金が交付されているときは、期限を定めて、その返還を命ずるものとする。

(処分の制限)

- 第12条 補助金規則第24条ただし書の規定による市長が定める財産の処分の制限がかからなくなるために必要な期間は、宅内雨水浸透ますの設置工事が完了した日から10年とする。
- 2 助成金の交付を受けた者は、当該宅内雨水浸透ますを前項に定める期間内において処分しようとするときは、あらかじめ横浜市宅内雨水浸透ます設置助成金宅内雨水浸透ます処分承認申請書（第11号様式）を、市長に提出し、その承認を受けなければならない。
  - 3 市長は、前項の申請があったときは、その内容を審査し、承認することが適当であると認めたときは、速やかに、横浜市宅内雨水浸透ます設置助成金宅内雨水浸透ます処分承認通知書（第12号様式）により、その旨を助成金の交付を受けた者に通知するものとする。
  - 4 市長は、前項の審査の結果、承認することが不適當であると認めたときは、速やかに、横浜市宅内雨水浸透ます設置助成金宅内雨水浸透ます処分不承認通知書（第13号様式）により、その旨を助成金の交付を受けた者に通知するものとする。

(委任)

第13条 この要綱に定めるもののほか、実施に関し必要な事項は、環境創造局長が定める。

附 則

この要綱は、平成19年4月1日から施行する。

この要綱は、平成23年4月1日から施行する。



## 横浜市ディスポーザ排水処理システム取扱要綱

制定 平成11年 4月 1日  
改正 平成13年10月 1日  
改正 平成26年 7月 1日  
改正 平成27年 4月 1日

### (目的)

第1条 この要綱は、公共下水道の機能及び構造を保全するため、ディスポーザ排水処理システム（以下「システム」という。）の適切な設置及び維持管理が行われるよう、必要事項を定めることを目的とする。

### (用語の定義)

第2条 この要綱において、次の各号に掲げる用語の定義は、それぞれの当該各号に定めるところによる。

#### (1) システム

生ごみを粉砕し、これを排水処理槽で処理し、その排水を公共下水道へ排除する機器の総体である。

#### (2) メーカー

システムについて第3条1項の製品認証または第3条2項の適合評価を受けた者をいう。

#### (3) 排水処理槽

ア 生物処理タイプ 一般家庭等から発生するディスポーザ排水と台所排水を専用の排水管で排水し処理部へ搬送し、生物により処理し、処理水を公共下水道へ排水するタイプをいう。

イ 機械処理タイプ 一般家庭等から発生するディスポーザ排水と台所排水を機械的な装置によって処理し、処理水を公共下水道へ排水するタイプをいう。

### (設置機種)

第3条 設置するシステムは公益社団法人日本下水道協会の定める「下水道のためのディスポーザ排水処理システム性能基準（案）」（平成25年3月）に基づき同協会の製品認証を受けたもの。

2 市長が、設置について適当であると判断したもの。

### (書類の提出)

第4条 システムの設置を行おうとする者（以下「設置者」という。）は、横浜市下水道条例第4条に規定する排水設備計画確認申請書の提出時に、本要綱第8条のシステムに関する書類を提出するものとする。

### (維持管理に関する要請)

第5条 市長は、システムの維持管理に関して設置者に対し次の事項の遵守を求める。なお、設置者と使用者が異なる場合は使用者に対し遵守を求める。

(1) 当該システムの維持管理について、維持管理業者と維持管理業務委託契約を締結すること。

(2) 当該システムが適切に維持管理されていることを確認するため、維持管理業者が実施する点検に関する記録等維持管理に関する資料を3年間保存するとともに、必要に応じその資料を提出すること。

(3) 当該システムの適切な維持管理を確認するため、調査等の必要が生じる場合、それに応じること。

(4) 当該システムから発生する汚泥のうち一般廃棄物として認定される汚泥を収集、運搬する場合は、廃棄物の処理及び清掃に関する法律第7条に基づき許可された業者に委託すること。

(5) 当該システムの維持管理内容に変更が生じた場合には、その変更内容について書類を提出すること。

(6) 当該システムを廃止する場合には、廃止届の提出を行うと共に排水処理槽部及び破碎部等の撤去を行うこと。

(使用者の引継)

第6条 当該システムを有する建築物の譲渡等があったときは、当該譲渡等を受けた者が当該システムの適切な維持管理を引継ぐものとする。

(メーカーに対する要請)

第7条 市長は、メーカーに対し、必要があると認める場合には、次の事項を求める。

- (1) システムの販売に当り、使用者に対し、当該システムの維持管理については維持管理者との維持管理業務委託の締結が必要であることを説明し、その理解を得ること。
- (2) 使用者に対し、第5条で規定する維持管理に関する要請に協力することが必要であることを説明し、その理解を得ること。
- (3) 第5条で規定する維持管理に関する要請に協力すること。

(システムに関する書類)

第8条 排水設備計画確認申請書に併せ、設置者が提出するシステムに関する書類は次のものをいう。

- (1) 下水道協会による製品認証書(写)(注1)、又は適合評価書(写)(注2)
  - (2) 維持管理計画書(注3)
  - (3) 維持管理業務委託契約書(写)、又は維持管理業務委託契約について(第1号様式)(注4)
  - (4) システムに係る資料(注5)
- 2 前項第3号で第1号様式を提出した場合、使用者が維持管理業務委託契約書(写)を提出することとする。
- (注1) 第3条1項のシステムを設置する場合。  
(注2) 第3条2項のシステムを設置する場合。  
(注3) 維持管理計画書には、設置者とメーカー、維持管理者との連絡体制及び保守点検内容等を明記したもの。  
(注4) 設置者と使用者が異なり、維持管理業務委託契約が出来ない場合は第1号様式を提出する。  
(注5) 今回設置するシステムに係る資料は、つぎのとおりである。

1 装置の概要

- (1) システムのフロー
- (2) 設計概要
  - ア 排水処理槽への流入水質
  - イ 処理水の水質基準
  - ウ 各单位装置の概要

2 排水処理槽容量の算定

- (1) 設計条件
  - ア 処理対象人員の算定
  - イ 計画流入水量(日平均の汚水量)の算定
- (2) 容量計算結果表(各槽毎の必要容量と設計容量との対比)

3 構造図

- (1) 排水系統図(台所排水系統とそれ以外の排水系統が色別表示されているもの。)
- (2) 排水処理槽の平面図及び断面図(フロー図にある各槽の名称、及び寸法が記載されているもの。)

○横浜市排水設備指定工事店規則

制 定 平成11年1月14日規則第1号  
最近改正 平成29年4月1日規則第34号

横浜市排水設備指定工事店規則をここに公布する。

横浜市排水設備指定工事店規則

横浜市排水設備指定工事店等の指定等に関する規則(昭和48年9月横浜市規則第118号)の全部を改正する。

(趣旨)

第1条 この規則は、横浜市下水道条例(昭和48年6月横浜市条例第37号)第38条第7項の規定に基づき、排水設備指定工事店に関し必要な事項を定めるものとする。

(平25規則29・一部改正)

(指定の申請)

第2条 排水設備指定工事店の指定(以下「工事店の指定」という。)を受けようとする者は、排水設備指定工事店／指定／指定更新／申請書(第1号様式)を市長に提出しなければならない。

2 前項の申請書には、次に掲げる書類を添付しなければならない。

- (1) 個人である場合においては、住民票の写し又は住民票記載事項証明書及び次条第4号の規定に該当することを証する書類
- (2) 法人である場合においては、当該法人の登記事項証明書、定款又は寄附行為の写し及び代表者に係る前号に掲げる書類
- (3) 排水設備工事責任技術者(次条第2号アからウまでのいずれかに該当する者をいう。)のうち神奈川県内の営業所に専属して置かれるもの(以下「専属の責任技術者」という。)に係る同号ア若しくはイの証明書又は同号ウに該当することを証する書類(全員のもの)
- (4) 神奈川県内の他の市町村により横浜市下水道条例第38条第1項に規定する工事(以下単に「工事」という。)を行うことを認められた者である場合においては、その旨を示す証明書
- (5) その他市長が必要と認める書類

(平12規則80・平19規則89・平24規則68・平25規則29・一部改正)

(指定の基準)

第3条 市長は、工事店の指定を受けようとする者が次の各号に適合していると認めるときは、工事店の指定をするものとする。

- (1) 神奈川県内に営業所がある者であること。
- (2) 前号の営業所に次のいずれかに該当する者を専属して1人以上置く者であること。
  - ア 神奈川県下水道協会が実施する下水道排水設備工事責任技術者試験に合格したことを示す証明書(有効期間内のものに限る。)の交付を受けている者
  - イ 神奈川県下水道協会が実施する講習で市長が指定するものの課程を終了したことを示す証明書(有効期間内のものに限る。)の交付を受けている者
  - ウ その他市長がアに掲げる者と同等以上の工事に関する知識及び経験があると認める者

- (3) 工事の施行に必要な設備及び器材を有する者であること。
  - (4) 次のいずれにも該当しない者であること。
    - ア 成年被後見人若しくは被保佐人又は破産者で復権を得ないもの
    - イ 第9条第2項の規定により工事店の指定を取り消され、その取消しの日から2年を経過しない者
    - ウ その業務に関し不正又は不誠実な行為をするおそれがあると認めるに足りる相当の理由がある者
    - エ 法人であって、その代表者又はその他の役員のうちアからウまでのいずれかに該当する者があるもの
- (平12規則80・平19規則89・平23規則70・一部改正)

(工事店証の交付等)

第4条 市長は、第2条第1項の申請書の提出があった場合において、工事店の指定をするときは排水設備指定工事店証(第2号様式。以下「工事店証」という。)を当該申請者に交付するものとし、工事店の指定をしないときはその理由を記載した書面によりその旨を当該申請者に通知するものとする。

- 2 排水設備指定工事店は、工事店証を営業所の見やすい場所に掲示しなければならない。
- 3 排水設備指定工事店は、次の各号のいずれかに該当するときは、速やかに、工事店証を市長に返還しなければならない。
  - (1) 営業を廃止し、又は休止したとき。
  - (2) 第9条の規定により工事店の指定を取り消され、又は工事店の指定の効力を停止されたとき。
- 4 排水設備指定工事店は、工事店証を破損し、汚損し、又は紛失したときは、直ちに、排水設備指定工事店証再交付申請書(第3号様式)を市長に提出し、その再交付を受けなければならない。

(指定の有効期間)

第5条 工事店の指定の有効期間は、当該指定の日から起算して5年の範囲内において、市長が定める。

(指定の更新)

第6条 排水設備指定工事店は、前条の有効期間の満了後引き続き工事店の指定を受けようとするときは、市長が定める期間内に、その更新を受けなければならない。

- 2 第2条から前条までの規定は、工事店の指定の更新について準用する。

(排水設備指定工事店の責務及び遵守事項)

第7条 排水設備指定工事店は、下水道に関する法令、条例、規則その他の規程及びこれらに基づく市長の指示に従い、誠実に工事を施行しなければならない。

- 2 排水設備指定工事店は、次に掲げる事項を遵守しなければならない。
  - (1) 工事の申込みがあったときは、正当な理由がない限り、これを拒んではならない。

- (2) 適正な工事費で施行しなければならない。
- (3) 工事の請負契約を締結する際には、工事費用、しゅん功期限その他市長が必要と認める事項を明確に示さなければならない。
- (4) 工事の全部又は大部分を一括して他人に請け負わせてはならない。
- (5) 自己の名義をもって他人に排水設備指定工事店の業務を行わせてはならない。
- (6) 工事に係る設計及び工事の施行の管理は、専属の責任技術者に行わせなければならない。
- (7) 工事が完了したときは、遅滞なく、当該工事が完了した日を記録し、当該記録を同日から5年間保存しなければならない。
- (8) 工事の完了後1年以内に生じた故障等については、天災その他の不可抗力又は使用者の責めに帰すべき理由によるものでない限り、無償で補修しなければならない。
- (9) 災害その他の緊急の必要がある場合において、市長から排水設備の復旧等のための協力の要請があったときは、これに応ずるよう努めなければならない。
- (10) 専属の責任技術者には、市長が特に必要と認めて実施する工事に関する講習を受けさせなければならない。
- (11) 工事に使用する材料は、市長が承認した規格のものでなければならない。
- (12) 市長が行う工事の完了検査には、専属の責任技術者を立ち合わせなければならない。  
(平25規則29・一部改正)、(平29規則34・一部改正)

(届出)

第8条 排水設備指定工事店は、次の各号のいずれかに該当するときは、速やかに、排水設備指定工事店異動届出書(第4号様式)により、その旨を市長に届け出なければならない。

- (1) 第3条各号のいずれかの規定に適合しなくなったとき。
  - (2) 法人である場合においては、組織変更をしたとき、又は代表者を変更したとき。
  - (3) 商号又は名称を変更したとき。
  - (4) 営業所の所在地を変更したとき、又は住居表示に変更があったとき。
  - (5) 専属の責任技術者を変更したとき。
  - (6) 専属の責任技術者の住所、氏名又は勤務先に変更があったとき。
  - (7) 電話番号その他の連絡先を変更したとき。
- 2 排水設備指定工事店は、その営業を廃止し、又は休止したときは、速やかに、排水設備指定工事店／廃止／休止／届出書(第5号様式)により、その旨を市長に届け出なければならない。

(指定の取消し等)

第9条 市長は、前条第1項第1号の規定に該当する旨の届出があったとき、又は同条第2項の届出があったときは、工事店の指定を取り消し、又は6箇月を超えない期間を定めて工事店の指定の効力を停止するものとする。

2 市長は、排水設備指定工事店が第7条又は前条の規定に違反したときは、工事店の指定を取り消し、又は6箇月を超えない期間を定めて工事店の指定の効力を停止することができる。

(公告)

第10条 市長は、次の各号のいずれかに該当するときは、遅滞なく、その旨を公告するものと

する。

- (1) 工事店の指定をしたとき、又はその更新をしたとき。
  - (2) 工事店の指定を取り消し、又は工事店の指定の効力を停止し、若しくは工事店の指定の効力の停止を解除したとき。
  - (3) 第8条第1項第2号から第4号までに掲げる事項について届出があったとき。
- 2 市長は、第3条第2号アの下水道排水設備工事責任技術者試験又は同号イの市長が指定する講習が実施されるときは、あらかじめ、その旨を公告するものとする。

(委任)

第11条 この規則の施行に関し必要な事項は、環境創造局長が定める。

(平17規則70・一部改正)

附 則

(施行期日)

- 1 この規則(以下「新規則」という。)は、平成11年4月1日から施行する。ただし、第10条第2項の規定は、公布の日から施行する。

(経過措置)

- 2 新規則の施行の際現に改正前の横浜市排水設備指定工事店等の指定等に関する規則(以下「旧規則」という。)の規定により排水設備指定工事店又は水洗便所指定工事店の指定を受けている者は、当該指定の有効期間内に限り、新規則の規定による工事店の指定を受けた者とみなす。
- 3 新規則の施行の際現に旧規則の規定により排水設備工事責任技術者としての登録を受けている者は、当該登録の有効期間内に限り、新規則の排水設備工事責任技術者とみなす。
- 4 旧規則の規定により交付された指定工事店指定書は、附則第2項の有効期間内に限り、新規則の規定により交付された工事店証とみなす。
- 5 新規則第7条第2項第8号の規定は、新規則の施行の日以後の契約に係る工事について適用し、同日前の契約に係る工事については、なお従前の例による。
- 6 新規則の施行前に旧規則の規定によりなされた手続その他の行為は、新規則の相当規定によりなされた手続その他の行為とみなす。

附 則(平成12年3月規則第80号)

(施行期日)

- 1 この規則は、平成12年4月1日から施行する。

(経過措置)

- 2 この規則の施行の際現に民法の一部を改正する法律(平成11年法律第149号)による改正前の民法(明治29年法律第89号)の規定により、心神耗弱を原因とする準禁治産の宣告を受けている準禁治産者以外の準禁治産者については、この規則による改正前の横浜市排水設備指定工事店規則第3条第4号アの規定は、この規則の施行後も、なおこの効力を有する。

附 則(平成17年4月規則第70号) 抄

(施行期日)

- 1 この規則は、公布の日から施行する。

(経過措置)

- 7 この規則の施行の際現に決裁処理の過程にある事案の処理については、なお従前の例による。

附 則(平成19年8月規則第89号)

この規則は、公布の日から施行する。

附 則(平成23年6月規則第70号)

(施行期日)

- 1 この規則は、平成23年7月1日から施行する。

(経過措置)

- 2 この規則による改正前の横浜市排水設備指定工事店規則(以下「旧規則」という。)第3条第2号アに規定する社団法人日本下水道協会神奈川県支部が実施する下水道排水設備工事責任技術者試験に合格したことを示す証明書は、当該証明書の有効期間内に限り、この規則による改正後の横浜市排水設備指定工事店規則(以下「新規則」という。)第3条第2号アに規定する下水道排水設備工事責任技術者試験に合格したことを示す証明書とみなす。
- 3 旧規則第3条第2号イに規定する市長が指定するものの課程を終了したことを示す証明書は、当該証明書の有効期間内に限り、新規則第3条第2号イに規定する市長が指定するものの課程を終了したことを示す証明書とみなす。

附 則(平成24年7月規則第68号) 抄

(施行期日)

- 1 この規則は、平成24年7月9日から施行する。

附 則(平成25年3月規則第29号)

この規則は、平成25年4月1日から施行する。

附 則(平成29年3月規則第34号)

この規則は、平成29年4月1日から施行する。