

公益施設動線図案

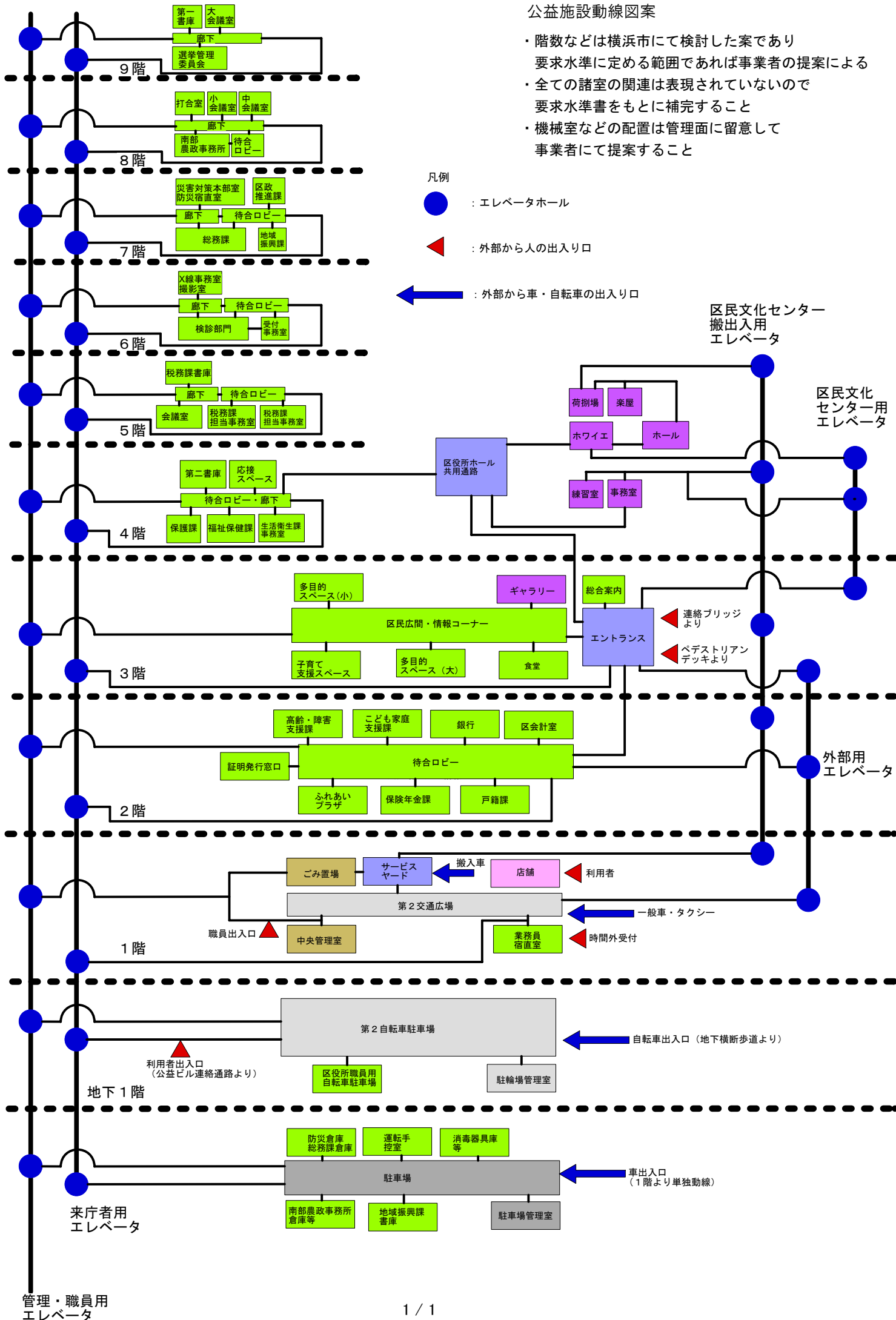
- ・階数などは横浜市にて検討した案であり  
要求水準に定める範囲であれば事業者の提案による
- ・全ての諸室の関連は表現されていないので  
要求水準書をもとに補完すること
- ・機械室などの配置は管理面に留意して  
事業者にて提案すること

凡例

● : エレベータホール

◀ : 外部から人の出入り口

← : 外部から車・自転車の出入り口



区民文化センター  
搬出入用  
エレベータ

区民文化  
センター用  
エレベータ

外部用  
エレベータ

◀ 連絡ブリッジ  
より

◀ ペDESTリアン  
デッキより

利用者

← 一般車・タクシー

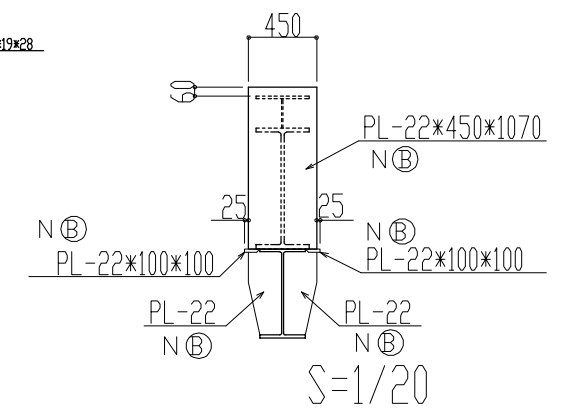
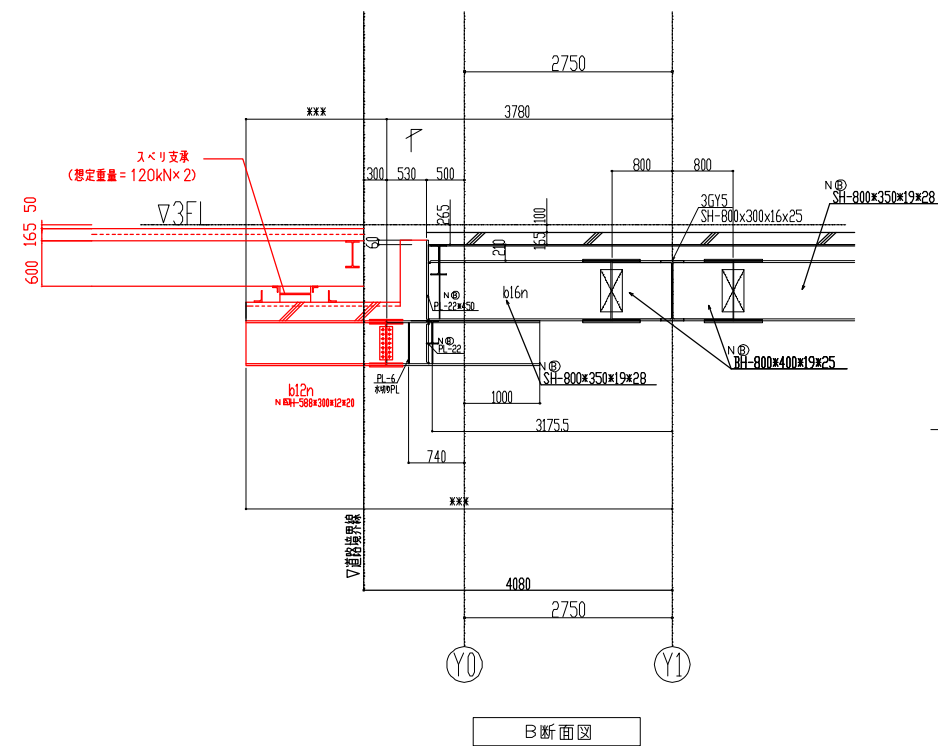
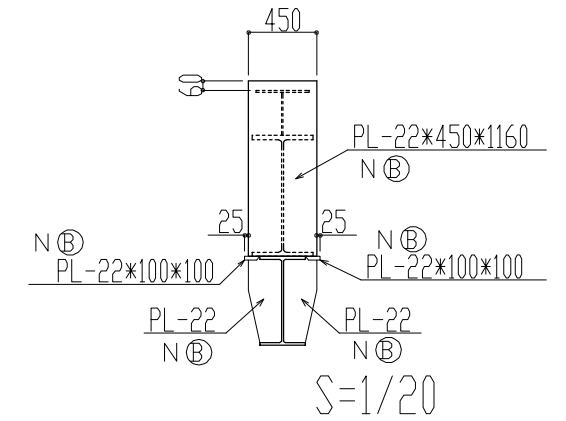
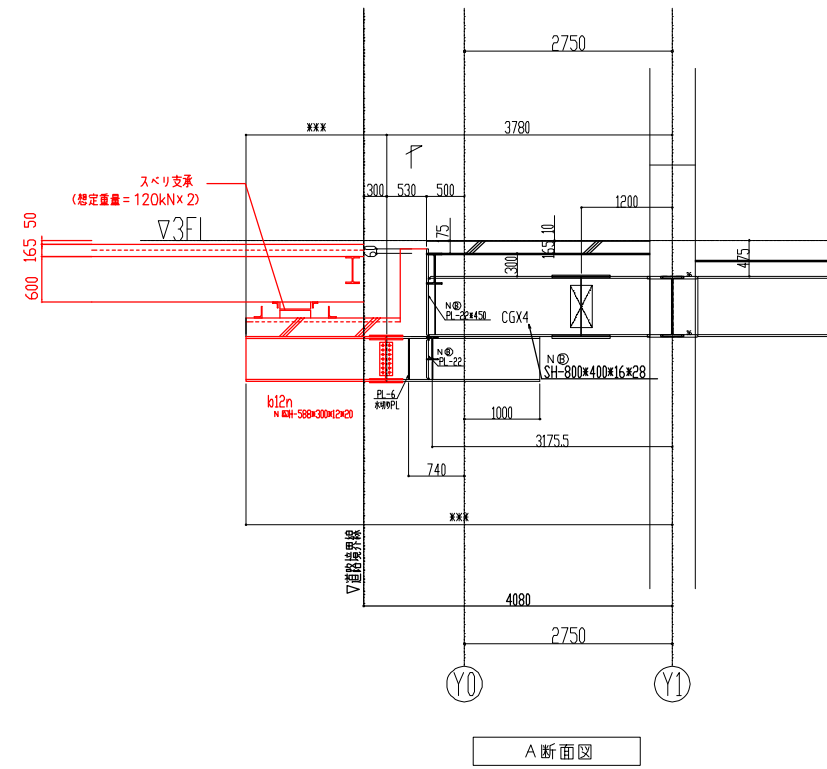
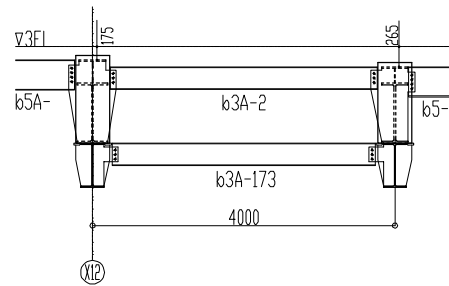
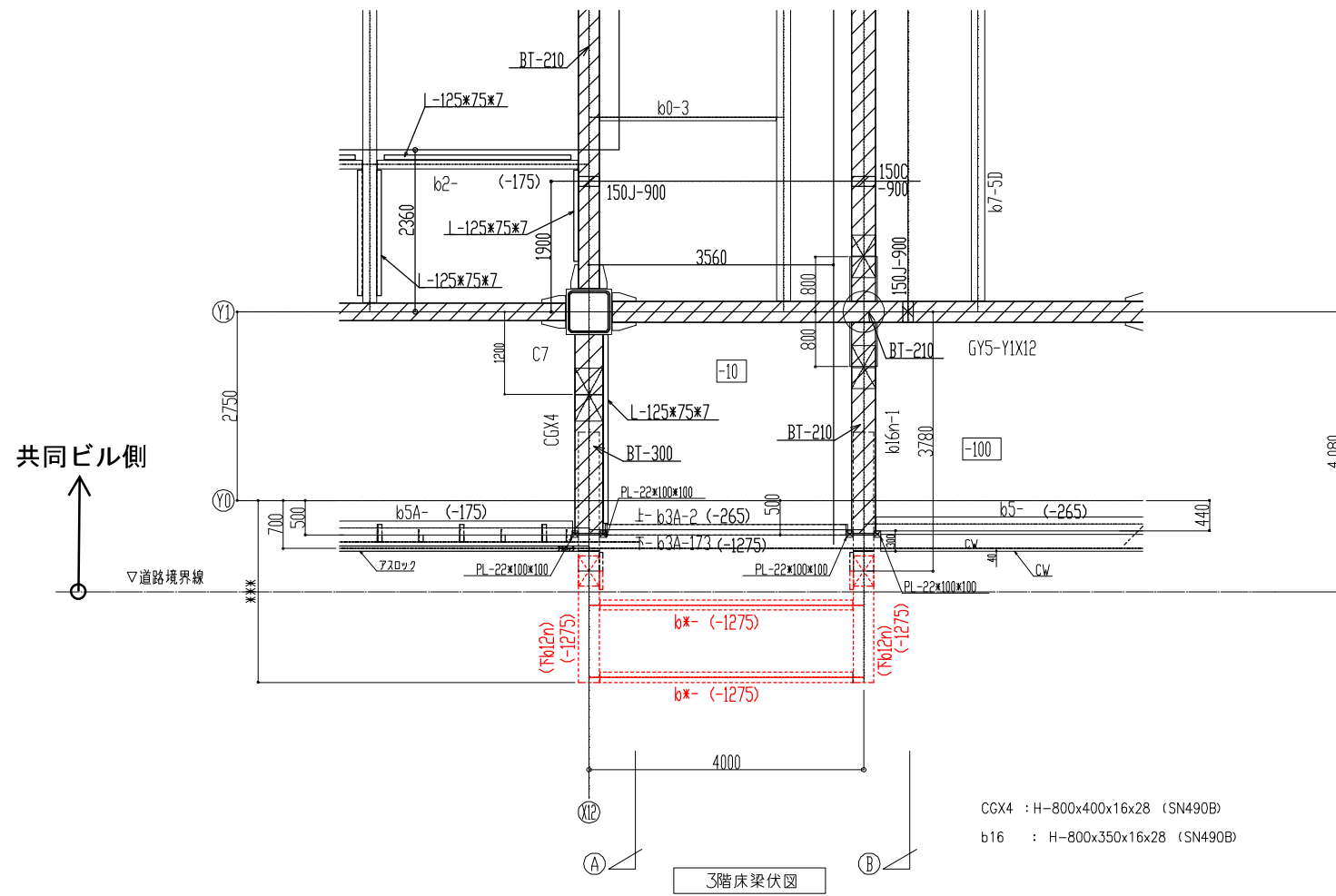
← 自転車出入口 (地下横断歩道より)

← 車出入口  
(1階より単独動線)

管理・職員用  
エレベータ

別紙3-2 共同ビル接続部

公益施設デッキ受け

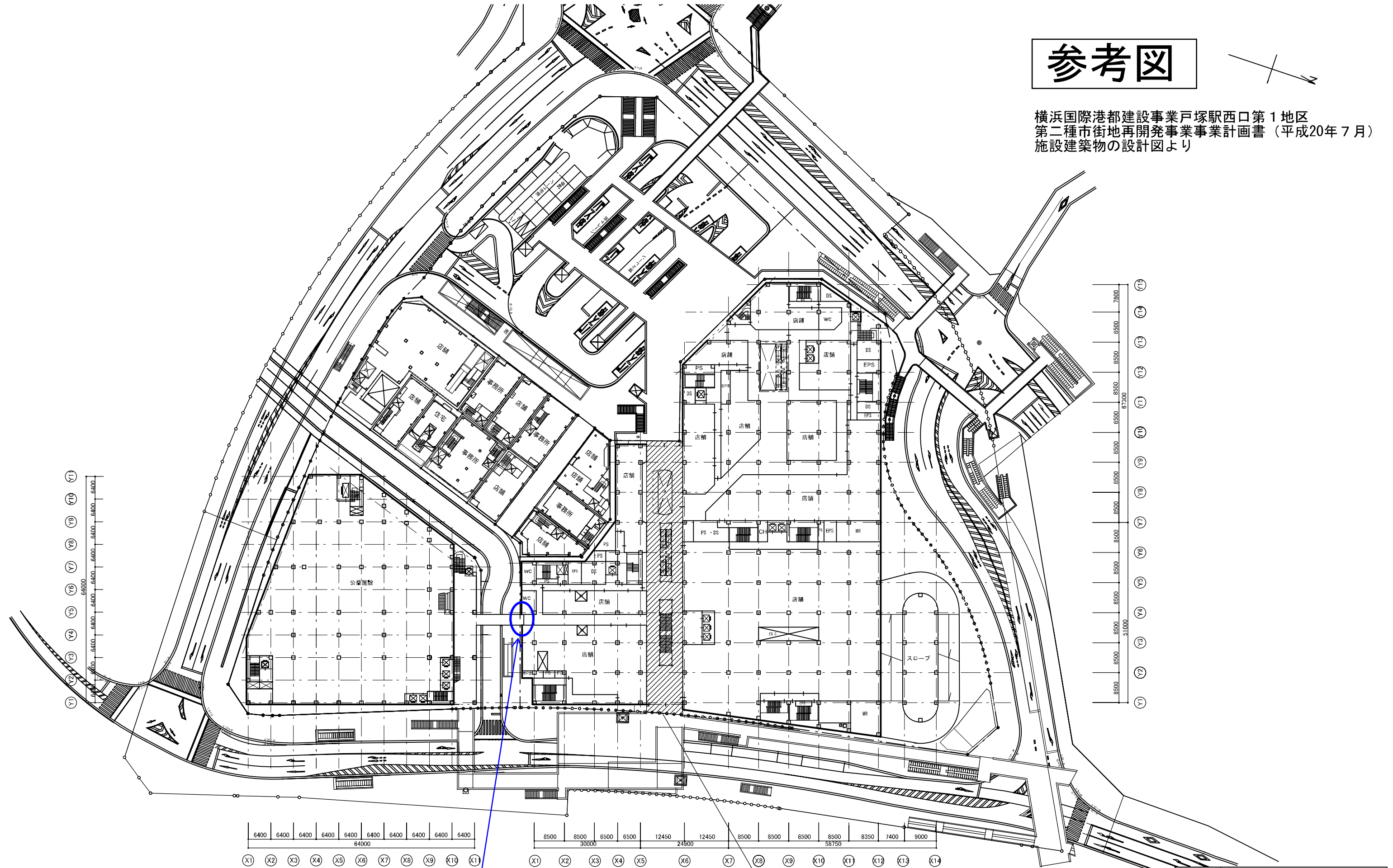


※赤色表記は、本事業で施工する範囲の一部を示す。

# 参考図



横浜国際港都建設事業戸塚駅西口第1地区  
 第二種市街地再開発事業事業計画書（平成20年7月）  
 施設建築物の設計図より



連絡ブリッジ接続部

戸塚駅西口中央プロムナード

件名	横浜国際港都建設事業 戸塚駅西口第1地区第二種市街地開発事業
図面の名称	施設建築物の設計図 3階平面図
縮尺	
番号	
作成年月日	平成 年 月 日

別紙 3 - 3 施設ごとの運営形態、使用状況

機能	運営主体	維持管理主体	・開庁・開館時間等 ・必須の運営時間	休庁日 / 休館日 / 休業日
区役所	市	選定事業者	[ 平日 ] 8:45 - 17:15 (職員始業 8:30) [ 土曜開庁日 ] (第 2、 第 4 土曜日) 9:00 - 12:00	土曜開庁日以外の土曜、日曜、 休日、祝日、年末年始 (12/29 - 1/3)
区役所 (夜間窓口)	市 (夜間窓口 受付は市職員 が実施)	夜間警備は選 定事業者	[ 平日 ] 17:00 - 9:00 [ 休庁日 ] 24 時間 (不在時間: 平日 9:00 - 17:00)	
区民文化セン ター	選定事業者	選定事業者	[ 基本開館時間 ] 9:00 - 22:00 延長できる。	原則無休。ただし、保守点検等 施設の安全性を確保するために 必要な場合や利用状況等を考慮 して休館することができる。
第 2 交通広場	市 (ただし、 選定事業者に 委託する)	選定事業者	24 時間	原則無休。ただし、保守点検等 施設の安全性を確保するために 必要な場合や施設の全部又は一 部を閉鎖することができる。
駐車場	選定事業者	選定事業者	[ 基本入出庫可能時 間 ] 8:00 - 22:30 延長できる。	原則無休。ただし、保守点検等 施設の安全性を確保するために 必要な場合や施設の全部又は一 部を閉鎖することができる。
第 2 自転車駐 車場	市 (ただし、 選定事業者に 委託する)	選定事業者	施設利用時間: 原則と して戸塚駅 (JR、市 営地下鉄) の始発 30 分 前から終電 30 分後まで 業務担当者の配置 は、6:30 - 20:00	原則無休。ただし、保守点検等 施設の安全性を確保するために 必要な場合や施設の全部又は一 部を閉鎖することができる。 業務担当者の配置は、月曜日 ~ 土曜日 (祝日及び 12 月 29 日 から 1 月 3 までを除く。)
食堂	選定事業者	選定事業者	~ 22:00 (午前中の営 業時間は提案による。)	区民文化センターに準じる。
市民利用ゾー ン	選定事業者	選定事業者	9:00 ~ 22:00	区民文化センターに準じる。
総合案内	市 (ただし、 選定事業者が 要員を配置す る。)	選定事業者	区役所・区民文化セン ターの開庁・開館時間 は必須。	区役所・区民文化センターに準 じる。
店舗	選定事業者	選定事業者	共同ビル営業時間 (コ アタイム) 以上の営業 時間とする。 【共同ビル営業時間 (コアタイム)】 物販: 10:00 ~ 20:00 飲食: 11:00 ~ 21:00	原則、年中無休とする。
付帯事業	選定事業者	選定事業者	選定事業者の提案によ る	

## 別紙 3 - 4 高度安全安心情報ネットワーク (ASIN) の整備計画について

～横浜市防災計画より抜粋～

### 5 高度安全安心情報ネットワークシステム (ASIN)

#### (1) 概要

市庁舎・消防司令センター・区役所・消防署・拠点病院及び関係機関等を画像伝送が可能な大容量光回線で結ぶとともに、携帯電話網を利用して、災害現場の画像と消防車・救急車の動態位置情報（どこで何をしているのか）等を伝送し、関係機関が共有するものです。

#### (2) 画像の伝送・共有

災害監視カメラ等による、画像伝送システムを構築しています。

画像伝送システム (ヘリコプターテレビ伝送システム、災害監視カメラシステム)	横浜ランドマークタワーの屋上には、災害監視カメラが4台設置されており、24時間、360度の画像が安全管理局消防司令センターに伝送され、さらに消防司令センターから危機管理室へも伝送されています。これら4台の災害監視カメラにより、市域のほぼ半分を映し出すことができ、災害発生直後の状況をリアルタイムに把握することができます。また、安全管理局航空隊搭載によるヘリTV映像を伝送することができます。 これらの映像は、地域衛星通信ネットワークを通じて県や総務省消防庁等へ伝送され、迅速な災害応急対策に活用されます。
繁華街安心カメラ	災害や事故等の緊急事態が発生した際、消防司令センターが中心となって映像による早期現場把握に活用していきます。
災害現場カメラ	消防隊等から災害現場の映像送信を行います。

新庁舎においては、総務課事務室周辺（防災無線コーナー等）において上記システムの端末（安全管理局から支給）を設置し、映像を受信します。



# 工事設計書



		無線局の区別 ぼうさいとつかく 特殊局 (1局分)		※整理番号				
1 通信方式		単信方式		2 通信路数		実装数 送信機容量		
3 送信機	(1) 定格出力	F3E 10W		(2) 発射可能な電波の型式及び周波数の範囲		F3E 440MHzから470MHzまで 1.25 kHz 間隔 2401波		
	(3) 発振	周波数シンセサイザ方式		(4) 発射する電波の型式及び周波数				
	(5) 変調	直接周波数変調方式 最大周波数偏移 ±2.5 kHz 最高変調周波数 3 kHz						
	(6) 製造者名等	製造者名	型式又は名称		製造番号	検定番号及び検定年月日		
		松下通信工業株式会社		EF-3317NAT形 極超短波無線電話装置 FS2MS400-10F2D・F3E1-1		SA003248 F86052 S61.9.29		
4 受信機の製造者名等		製造者名	型式又は名称		製造番号	検定番号及び検定年月日		
		送信機に同じ		送信機に同じ		送信機に同じ		
5 電源設備		<input checked="" type="checkbox"/> AC <input type="checkbox"/> DC   予備電源 <input checked="" type="checkbox"/> 有 <input type="checkbox"/> 無						
6 空中線系		空 中 線				(5) 給電線		(6) 備考
		(1) 型式, 構成及び長さ	(2) 海拔高	(3) 地上高	(4) 利得	種類及び長さ	損失	
		八木型 (V, R1, L, ...)	41.3m	29.0m	8.15dB	別紙のとおり	別紙のとおり	
7 附属装置		種類及び型式又は名称		方式, 規格等				
		別紙のとおり		別紙のとおり				
8 その他の工事設計		電波法第3章に規定する条件に合致します。		9 技術基準適合証明		証明機関 証明番号		
10 添付図面		<input checked="" type="checkbox"/> (1)敷地平面図 <input type="checkbox"/> (2)送受信装置系統図 <input type="checkbox"/> (3)送受信端局装置系統図 <input type="checkbox"/> (4)送受信機接続図 <input checked="" type="checkbox"/> (5)空中線系図						
11 参考事項		第10項 添付図面(2),(4)は型式検定合格のため省略します。						

(簡易無線局, 気象援助局, 陸上移動業務の局, 携帯移動業務の局, 船通信用局)



## 6. 空中線系

## (5) 給電線

種類及び長さ	損失	備考
AFZE50-4 33m	2.0dB	電力分配器 付属ケーブル
10D-2V 2m	0.2dB	
RG-8/U 1.8m	0.3dB	

## (6) 備考

空中線指向方向	半値角	
220° TN	±42°	(小倉町方向)
30° TN	±42°	(品濃町方向)
電力分配器		
分配比	1:1	
挿入損失	0.2dB	(ケーブル損失を含まず)
同軸避雷器		
挿入損失	0.2dB	



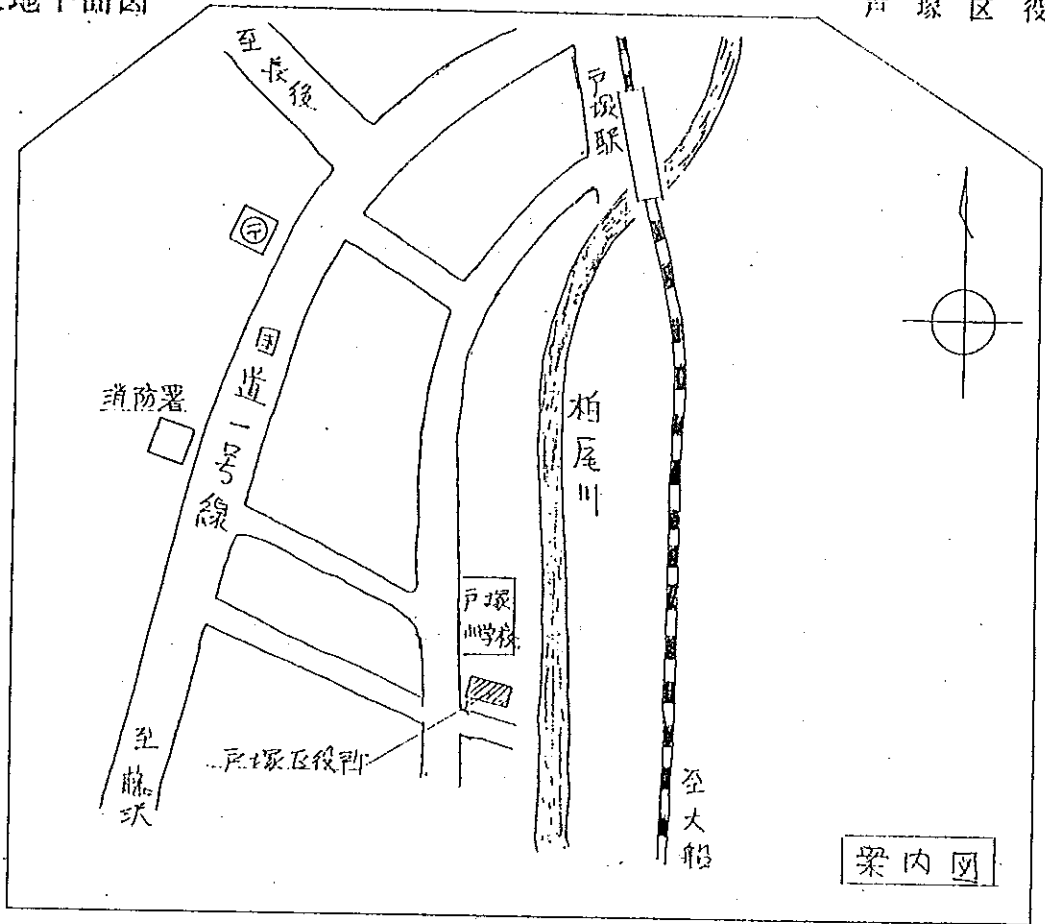
## 7. 附属装置

種類及び型式又は名称	方式、規格等
遠隔制御装置	直流2線式 1台 制御項目：待受け 送信 話中 スケルチ 設置場所 親機：横浜市戸塚区戸塚町157番地の3 戸塚区役所内 子機：横浜市戸塚区戸塚町2974番地の1 戸塚土木事務所内
トーンスケルチ	連続トーンスケルチ方式 トーン信号周波数 67.0 Hz モニター方式：話中ランプ表示
空中線柱	基部 1基 基部地上高 17.0m 高さ 14.8m
直流電源装置	蓄電池容量 20AH 12V
連絡線	設置場所～通信所間 0.8Km 2線式1回線 有線NTT線

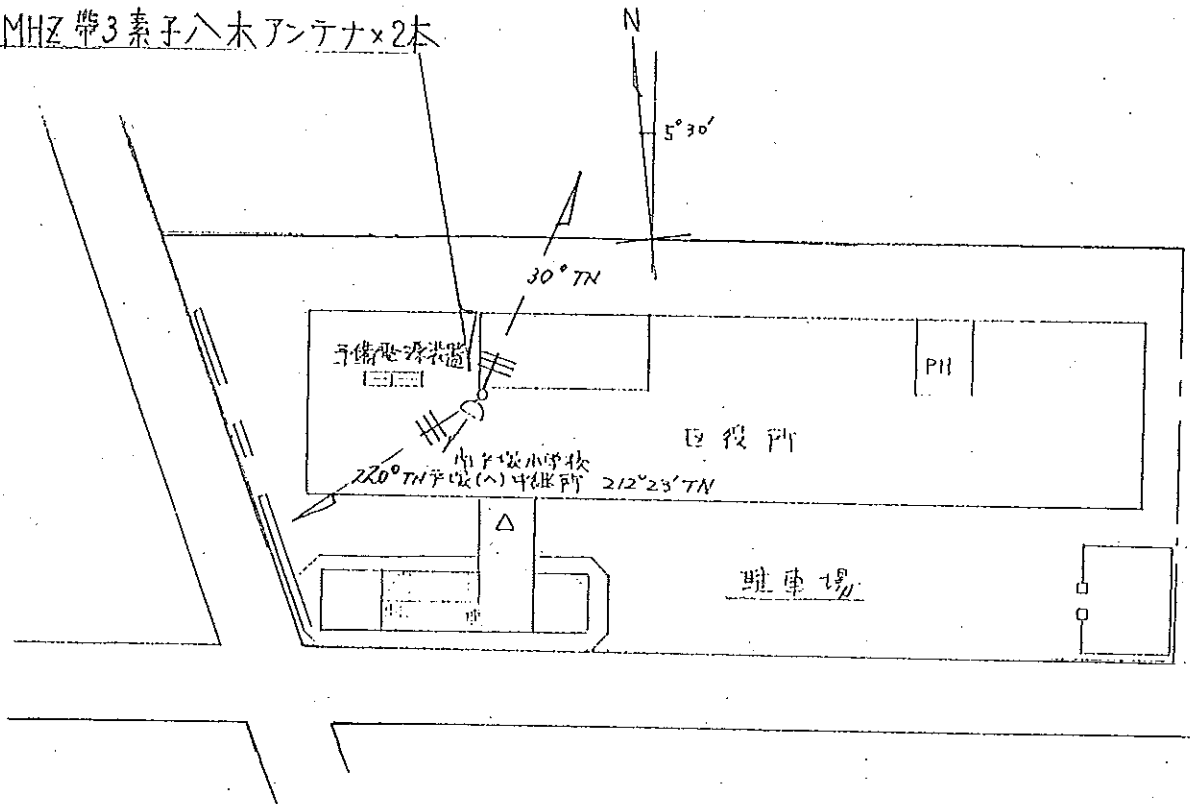


(1) 敷地平面図

戸塚区役所

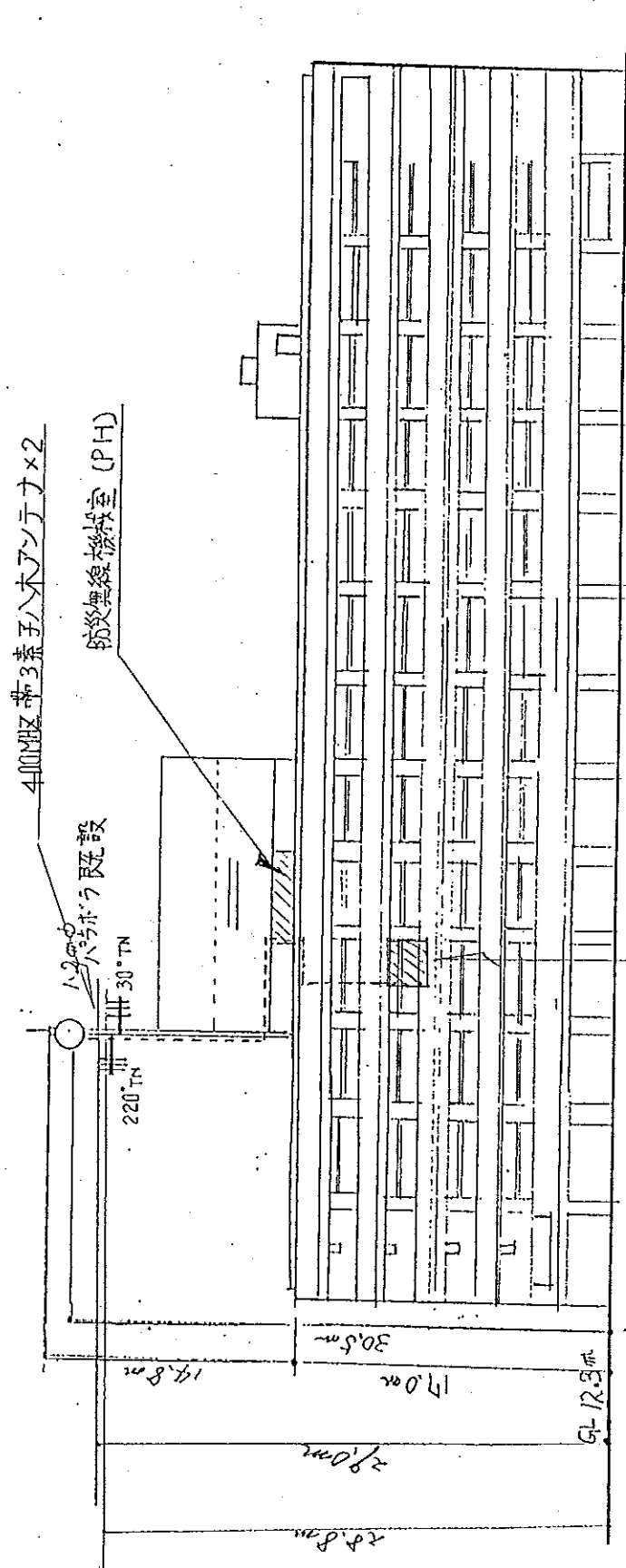


400MHz帯3素子八木アンテナ×2本



(5) 空中線系図 A

戸塚区役所

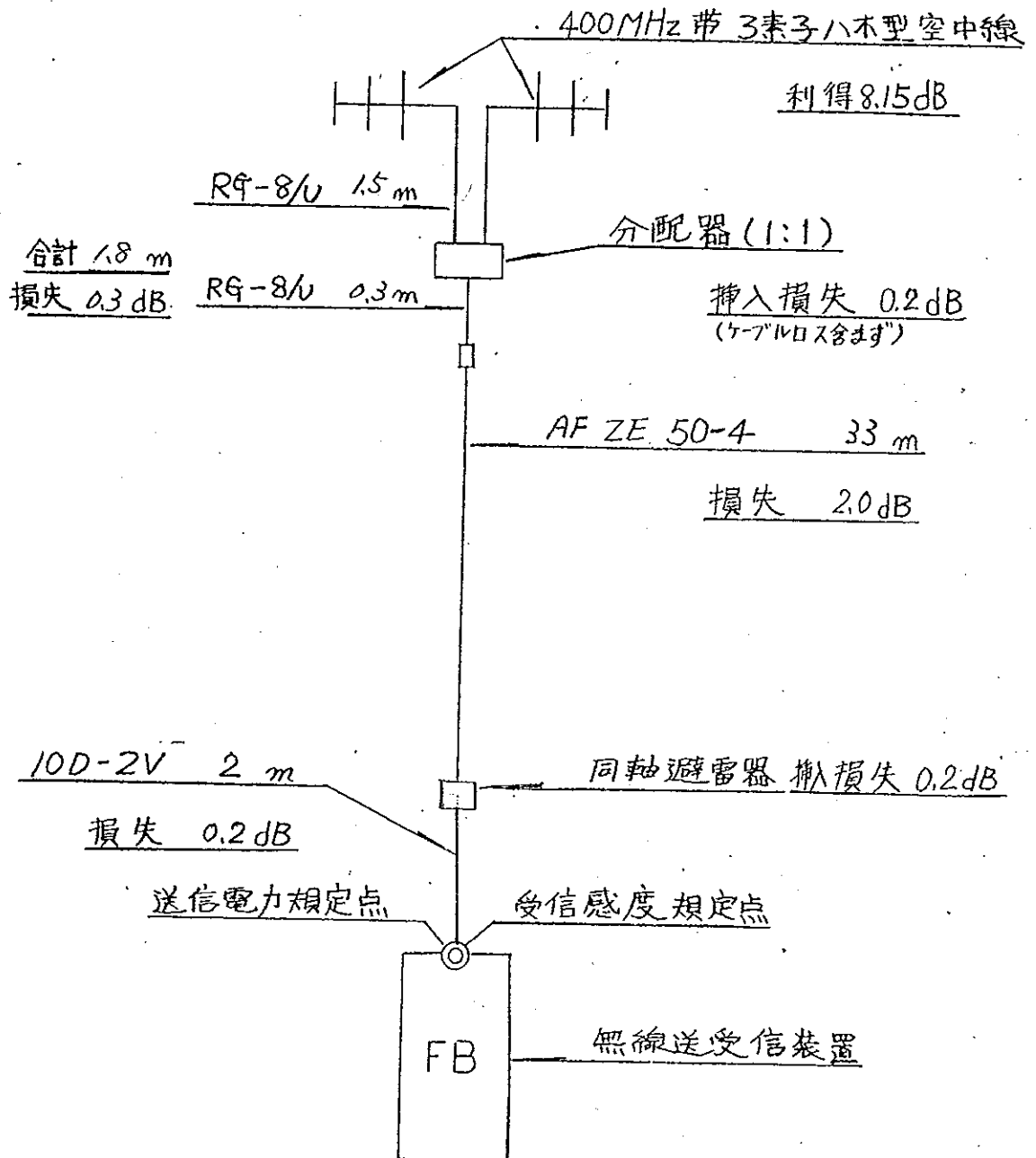


無線送受信装置  
南側立面図



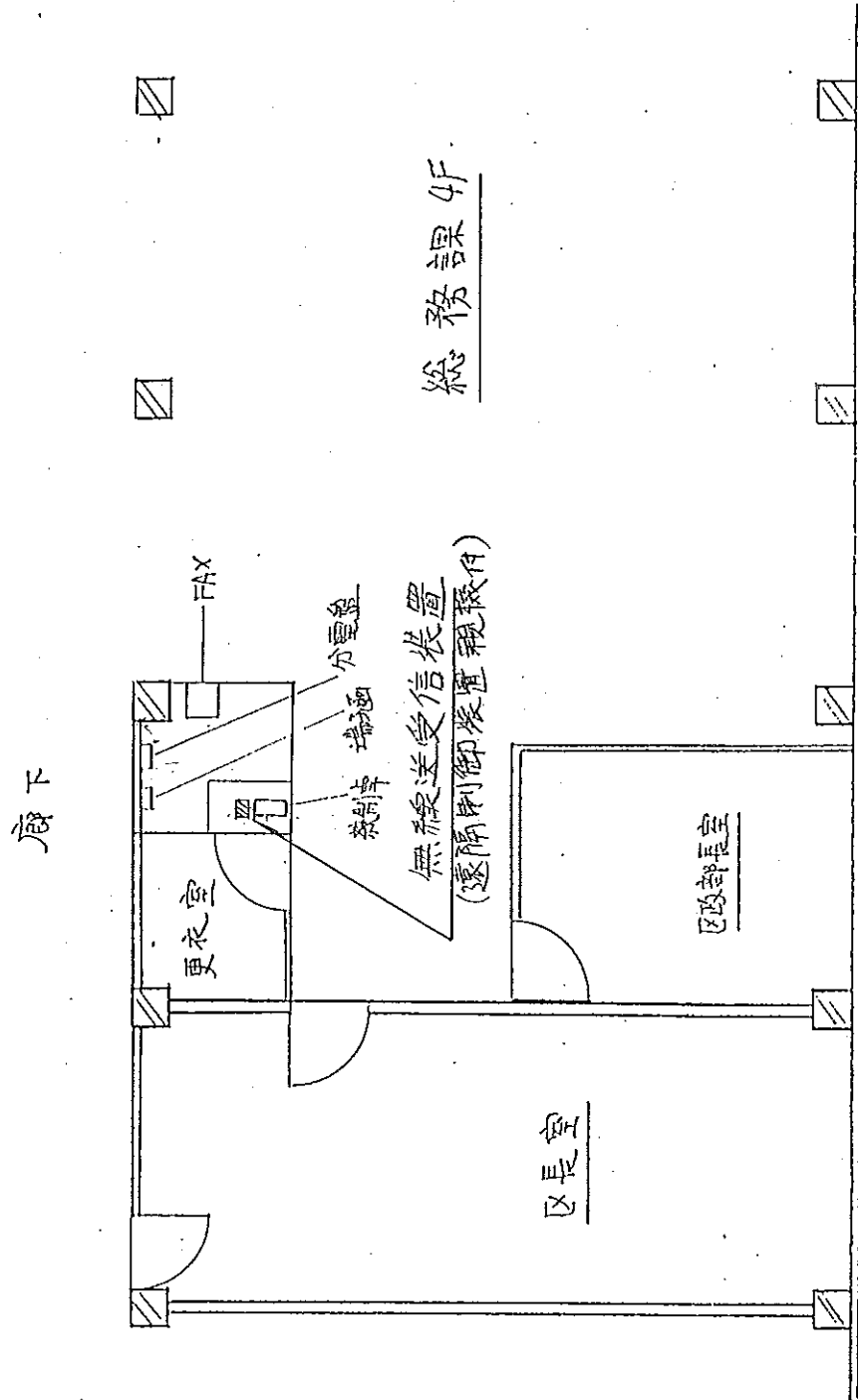
(5) 空中線系図 B

戸塚区役所



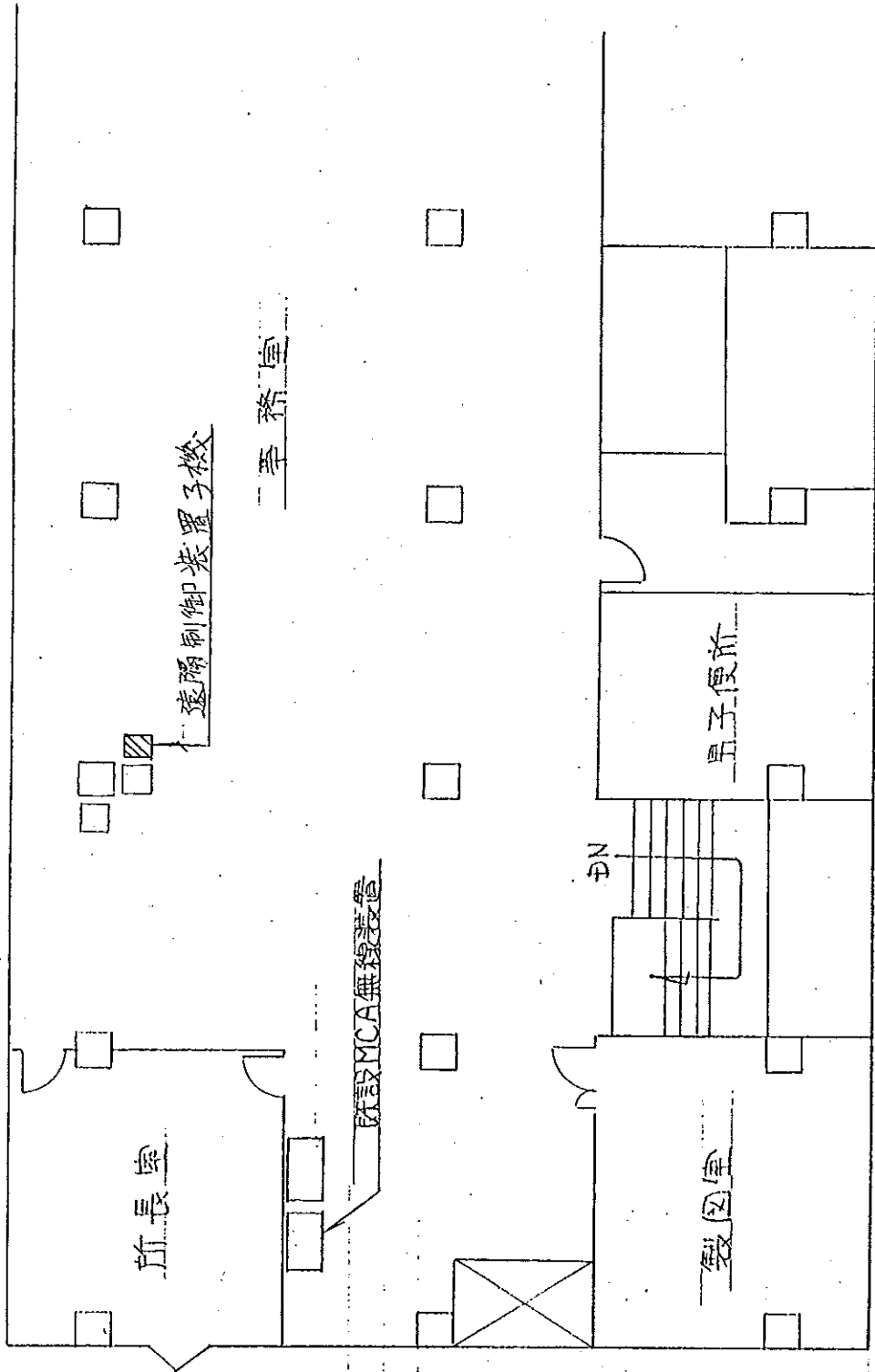
機器配置図 A

戸塚区役所



機器配置圖B

戸塚土木事務所



2F 平面図

電源系統図

戸塚区役所

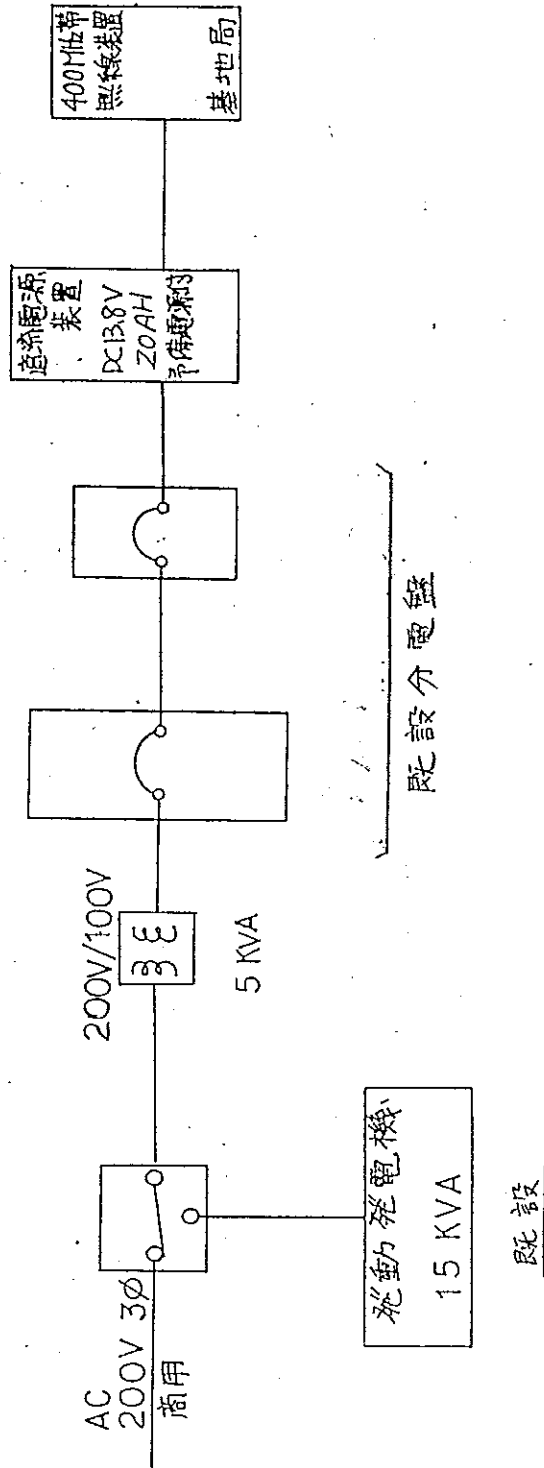




図 アンテナ標準仕様

仕様項目	仕様内容
1 アンテナ型式	3素子八木型アンテナ
2 型名	3DV-450
3 用途	固定局用 垂直及び水平偏波単一指向性
4 使用周波数	330~470MHz内の一指定周波数
5 入力インピーダンス	50Ω
6 定在法比	中心周波数にて1.2以下
7 利得	6 dB (ダイポール比)、8.15 dB (絶対利得)
8 指向性 (平均値)	E面半値幅 = ±31°、H面半値幅 = ±42°
9 前方対後方比	13dB
10 絶縁抵抗	給電点にて乾燥時、DC500Vにて500MΩ以上
11 耐電圧	給電点にて乾燥時、AC1000V 1分間加え異状ないこと
12 給電部接巻座	N-J型
13 アンテナ重量	約1 kg
14 最大受風荷重	約8.1 kg (50m/secの時)
15 取付金具	C-4型 (適合支柱径38~50m/m) 付属
備考	突出し型

図 周波数特性

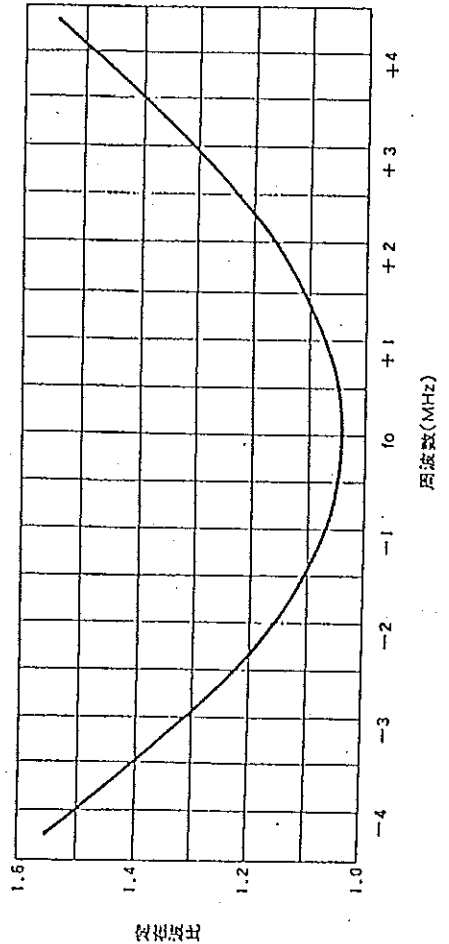
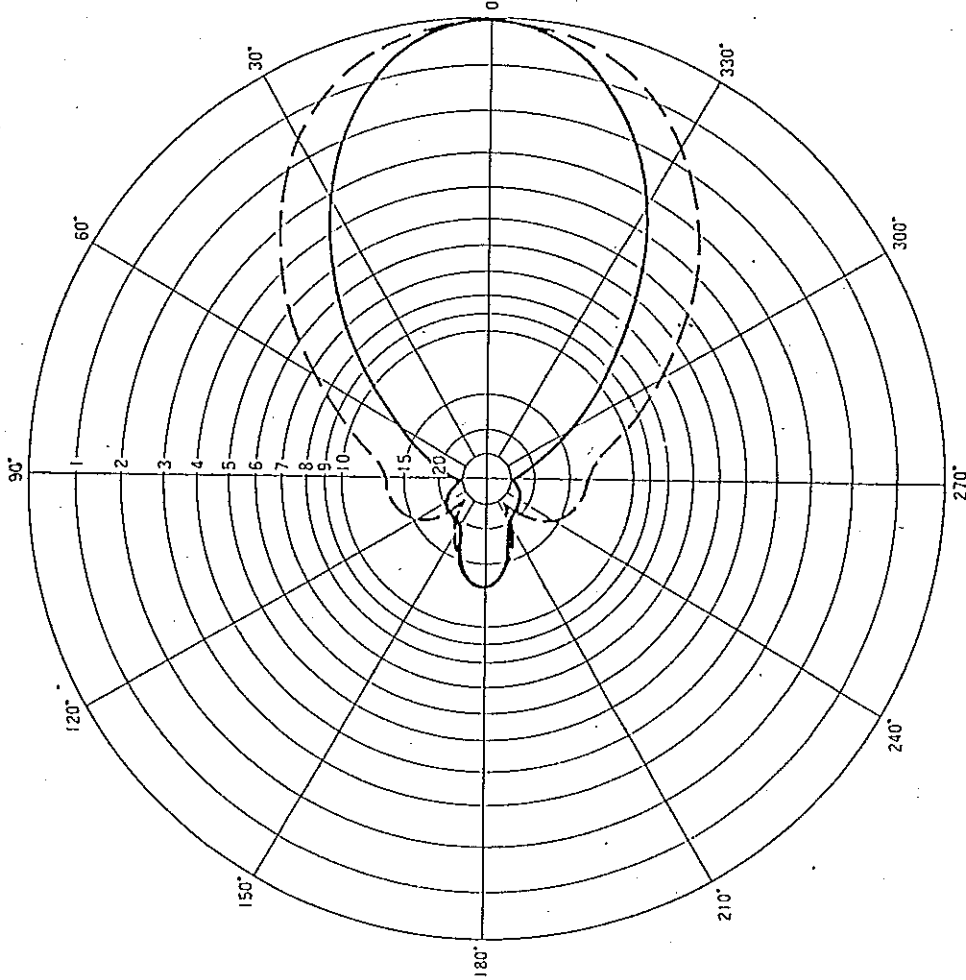


図 指向特性

dB = 20 log<sub>10</sub> (電界強度比)  
 E面 ————  
 H面 - - - - -



型名

3DV-450

図番

F4-F00-M00-P

担当



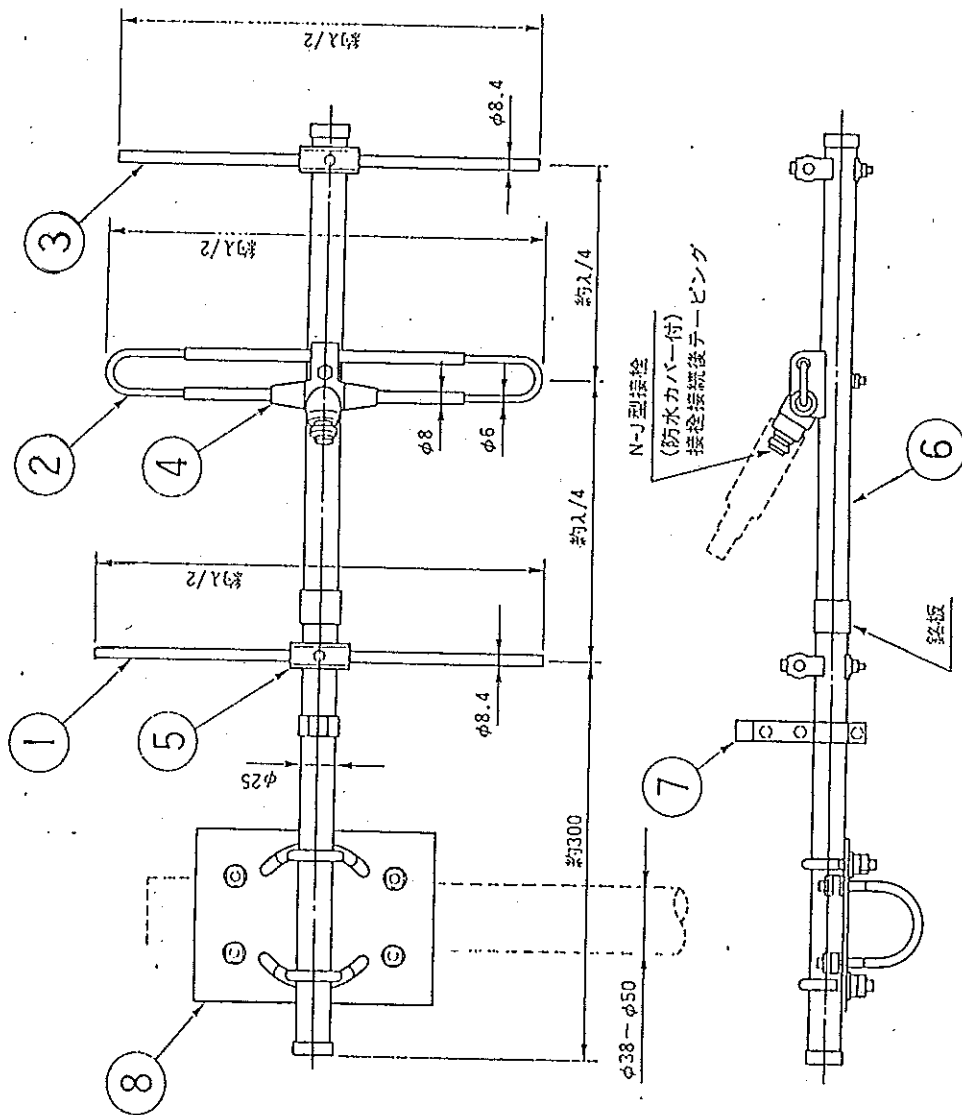
検印



承認



日本アンテナ株式会社



■部品表

部品番号	名称	個数	材質・処理	部品図番	備考
8	C-4型取付金具	1式	SS41, HDZ		
7	ケーブルクリップ	1式	SUS304P		
6	アーム	1	SUS304T		
5	エレメントブラケット	2	ポリエステル系樹脂他		
4	給電部	1	ポリエステル系樹脂他		
3	導波票子	1	SUS304T		
2	放射票子	1	CZ700T MBMI		
1	反射票子	1	SUS304T		

重量約1kg

型名

3DV-450

尺度

担当 校図 承認 単位 mm

図番 F4-F00-H01-P

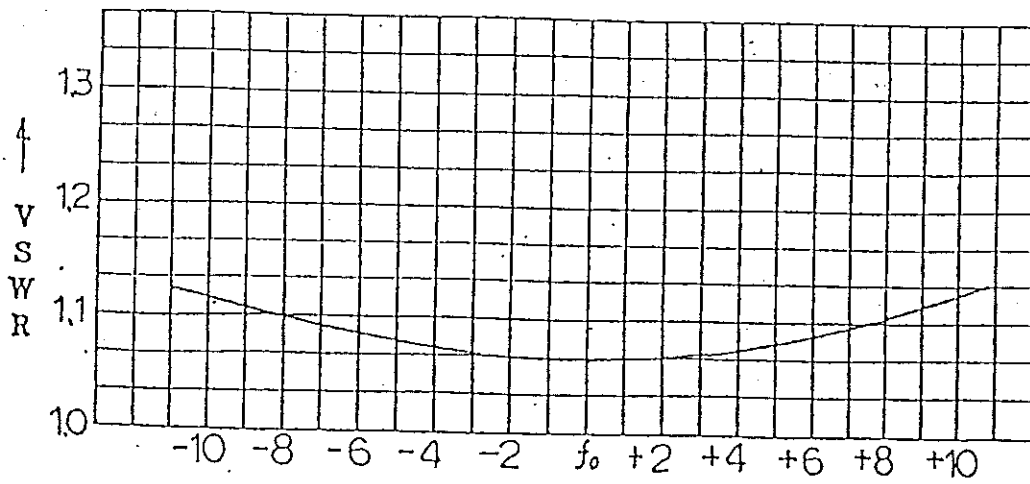
日本アンテナ株式会社

通信用機・器仕様書

昭和53年5月設定

仕様項目		仕様内容
1	機器形式	送信用2分配器
2	形名	D-400(ポール取付), D-400R(壁面取付)
3	使用周波数	350~470 MHz内の指定周波数, $f_0$
4	入出力インピーダンス	50Ω
5	定在波比	中心周波数にて1.2以下、帯域内にて以下
6	挿入損失	0.2 dB以下(ケーブルロス含まず)
	分配損失	3.2 dB以下(ケーブルロス含まず)
7	減衰量	
8	許容電力	100 W
9	使用温度範囲	-25℃~+60℃
10	入出力接栓	N-J, N-P
11	構成	同軸形Qマツチトランス
12	重量	約1.2 Kg
備考		

周波数特性



周波数 (MHz)

担当	検査	承認	三所
日本アンテナ株式会社			図番 F4-X14-M00





## 同軸用避雷器

## 3-3. 表示

次の事項を明記した銘板を取り付ける。

- (1) 種類
- (2) 製造者名, 及び略号

## 4. 規格

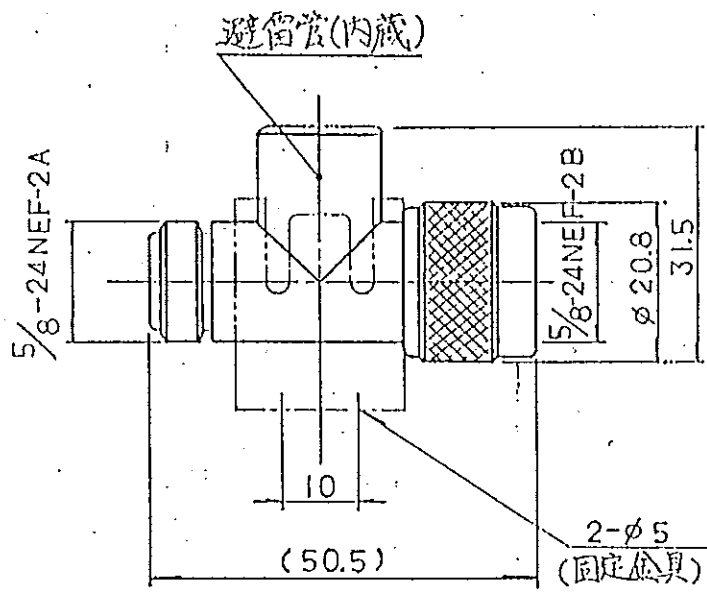
## 4-1. 電氣的必要条件

表 4

項 目	性 能	
	N・BNC形	M 形
(1) 伝送特性		
1 周波数範囲	DC~1GHz	DC~400MHz
2 V・S・W・R	1.1以下	
3 挿入損失	0.2dB以下	
4 インピーダンス	50Ω	50Ω (※75Ω)
(2) 放電開始電圧	DC350V±15%	
(3) 衝撃波放電電流耐量	衝撃波8/20(μs)	10000A
(4) 絶縁抵抗	DC100Vにて, 1000MΩ以上	

(※印100MHzまで)

(注) 4-1項 電氣的必要条件に於ける測定時の温度・湿度は, JISZ8703 (試験場所の標準状態) の標準温度状態4級 (20±15℃) ・標準湿度状態3級 (65±20%) による。



DSN	生産技術課		UNIT mm		TITLE 同軸用継電器 N-JP-1形
DWG	水島	62.9.14	SCALE	DWG NO.	
CHK	熊木	62.9.15	1/1	A 4-13320 ab	

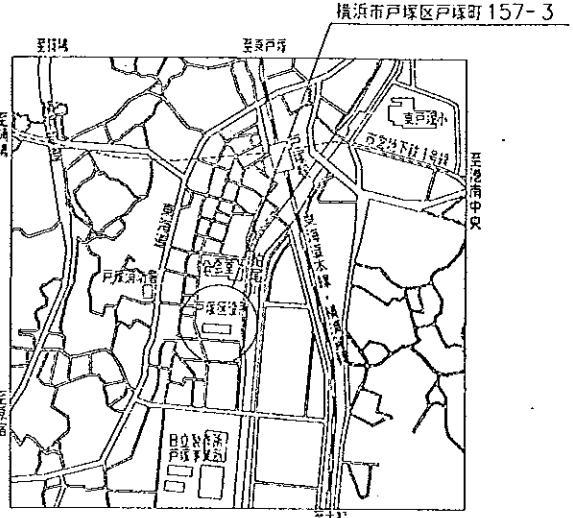


【工事場所】

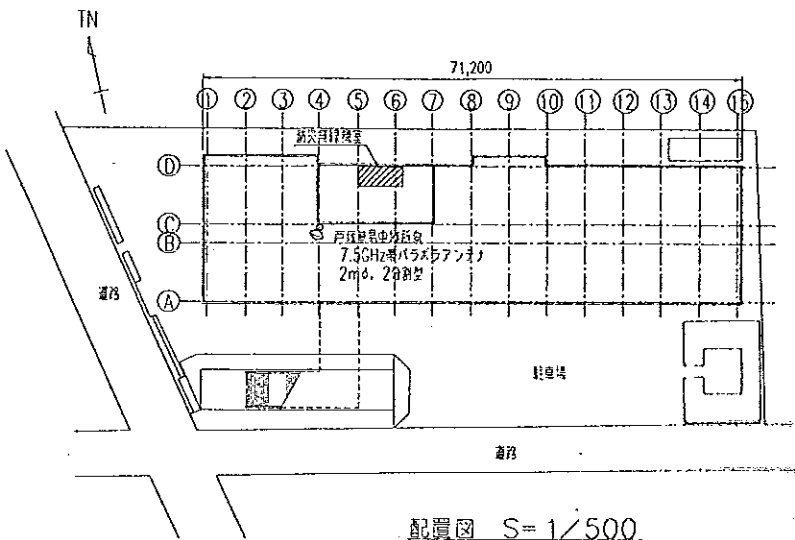
戸塚区役所  
横浜市戸塚区戸塚町157-3  
電話 866-8484

【工事概要】

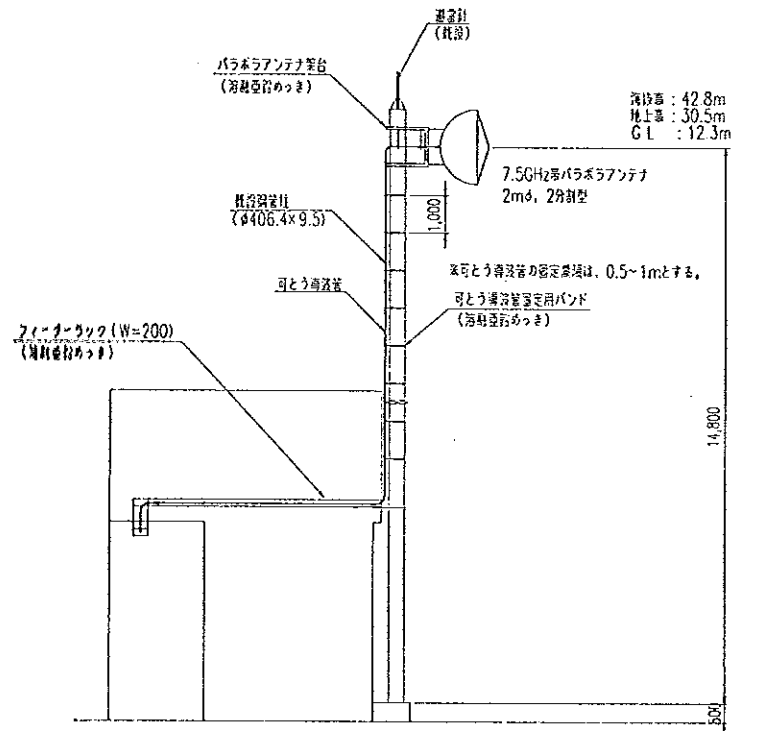
1. 防災無線設備のうち、周波数移行に伴い円海山中野局～戸塚区役所直線の機器工事を行う。
2. 7.5GHz帯PCM多重無線装置、7.5GHz帯空中線（2mφ、2分割型）、複合空機局装置、乾燥空気充填装置を設置する。
3. ケーブルラック、ストラクチャーの一部を撤去、新設する。
4. フィーダーラックを新設する。
5. 既設2GHz帯PCM多重無線装置、2GHz帯空中線は撤去する。  
無線電話用REP、SV用MODEM、MODEM用UPSは、統制局で保管する。
5. 撤去品は全て廃棄する。



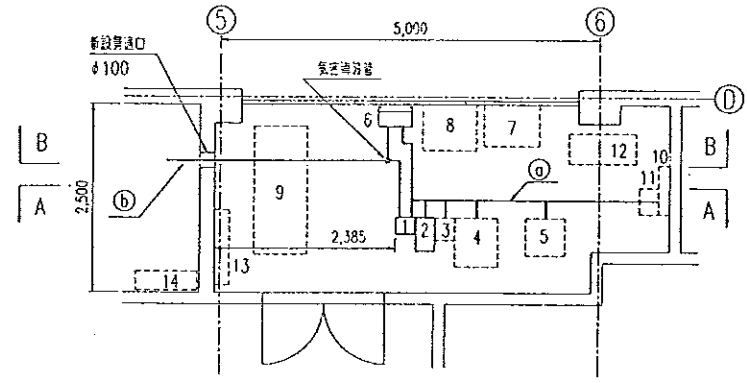
案内図



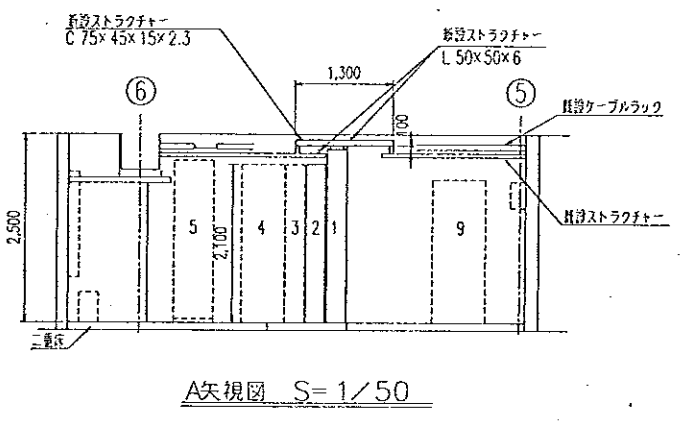
配置図 S=1/500



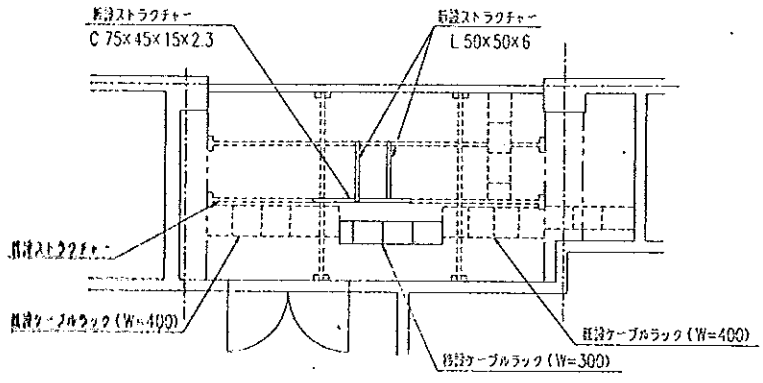
空中線取付図 S=1/100



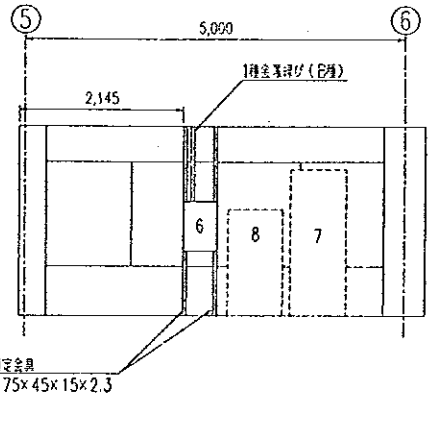
防災無線室 (RF) 機器配置図 S=1/50



A矢視図 S=1/50



ストラクチャー・ラック配置図 S=1/50



B矢視図 S=1/50

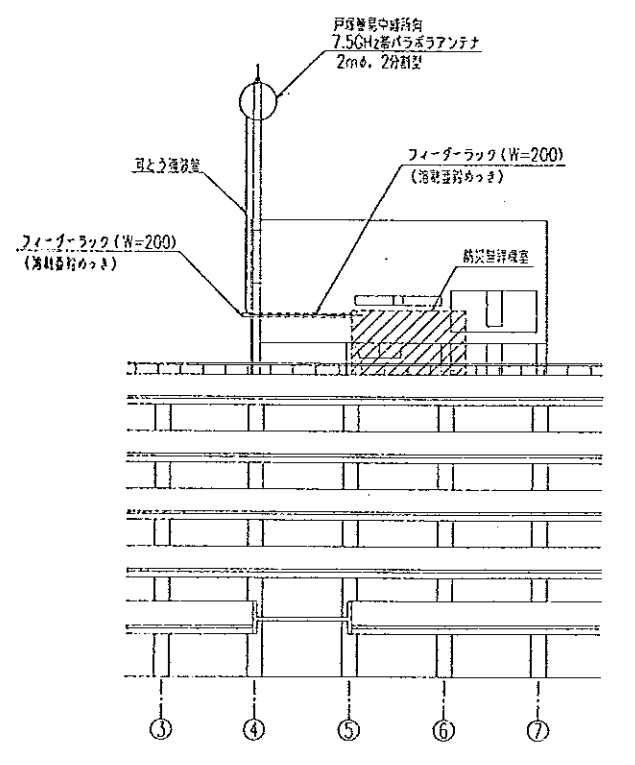
設置機器一覧表

No	機器名称	仕様	数量
1	7.5GHz帯PCM多重無線装置	3.2Md/s	1台
2	複合空機局装置	192CH容量型	1台
3	放送局監視制御装置		1台
4	一斉発令機装置		1台
5	I D F 架		1台
6	乾燥空気充填装置	3分割型	1台
7	交換制御装置		1台
8	メンテナンスコンソール		1台
9	通信制御装置		1台
10	分電盤		1台
11	スコットトランス (5KVA)		1台
12	電源ロッカー		1台
13	空調室内機		1台
14	空調室外機		1台

⇒ 本工

ケーブル布設表

ケーブル種別	本数	設置ラック
CE8°-2c×2	1 ~ 10	既設ラック
CE3.5°-2c	2 ~ 10	
IE8°×2	1 ~ ラック上層増設	既設ラック
IE5.5°	2 ~ ラック上層増設	
ACバスターナル 0.4-4P×2	6 ~ ラック上層増設	既設ラック
SWVP 0.5-6c	1 ~ 2	
SWVP 0.5-40c	1 ~ 5	既設ラック
SWVP-S 0.5-12c	1 ~ 5	
ACバスターナル 0.4-4P×2	2 ~ 5	既設ラック
ACバスターナル 0.4-11P×6	2 ~ 5	
SWVP 0.5-6c	6 ~ 5	既設ラック
6φ 遮熱管	6 ~ 乾燥機設置	
可とう導波管	1 ~ パラボラアンテナ	既設ラック



南立面図 S=1/200

(戸塚区役所)

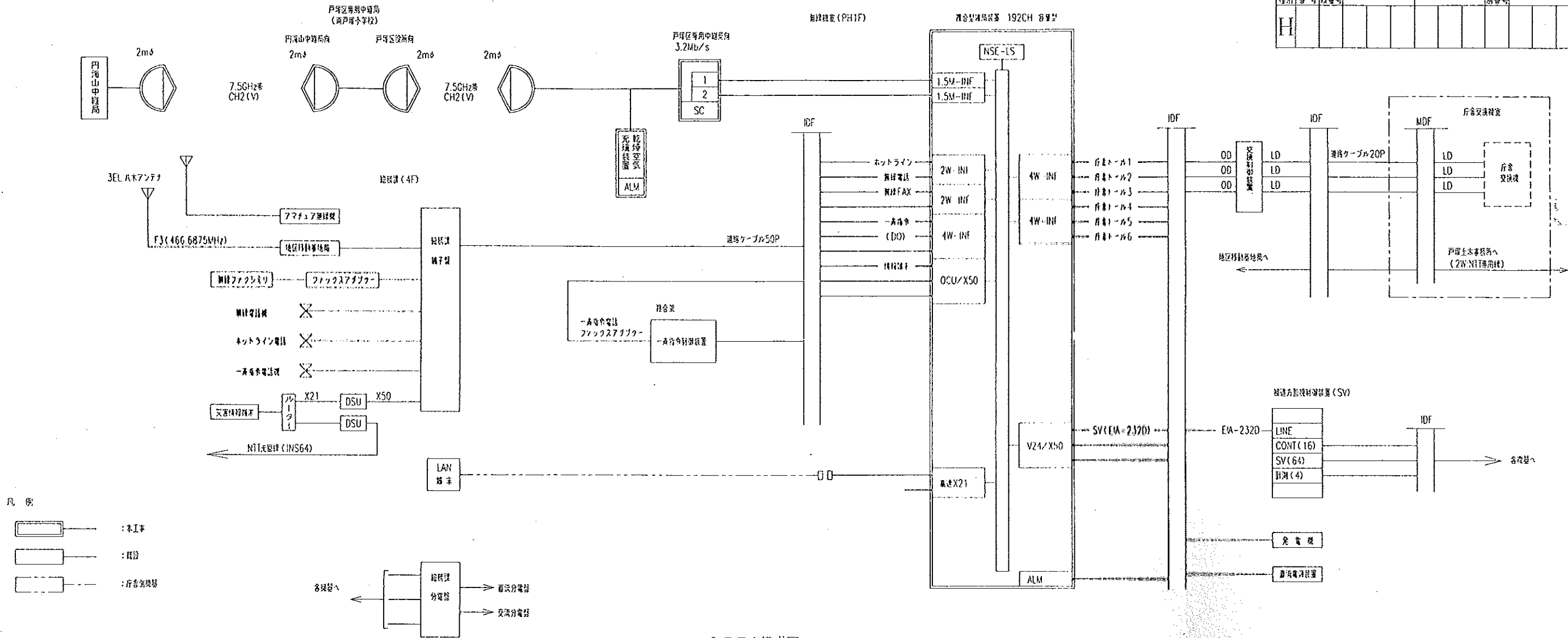
年月日	平成14年1月
図面番号	40
設計者	関谷 誠
チェック	関谷 誠
承認者	関谷 誠
担当者	関谷 誠

横浜市建設局 関谷電子技術株式会社

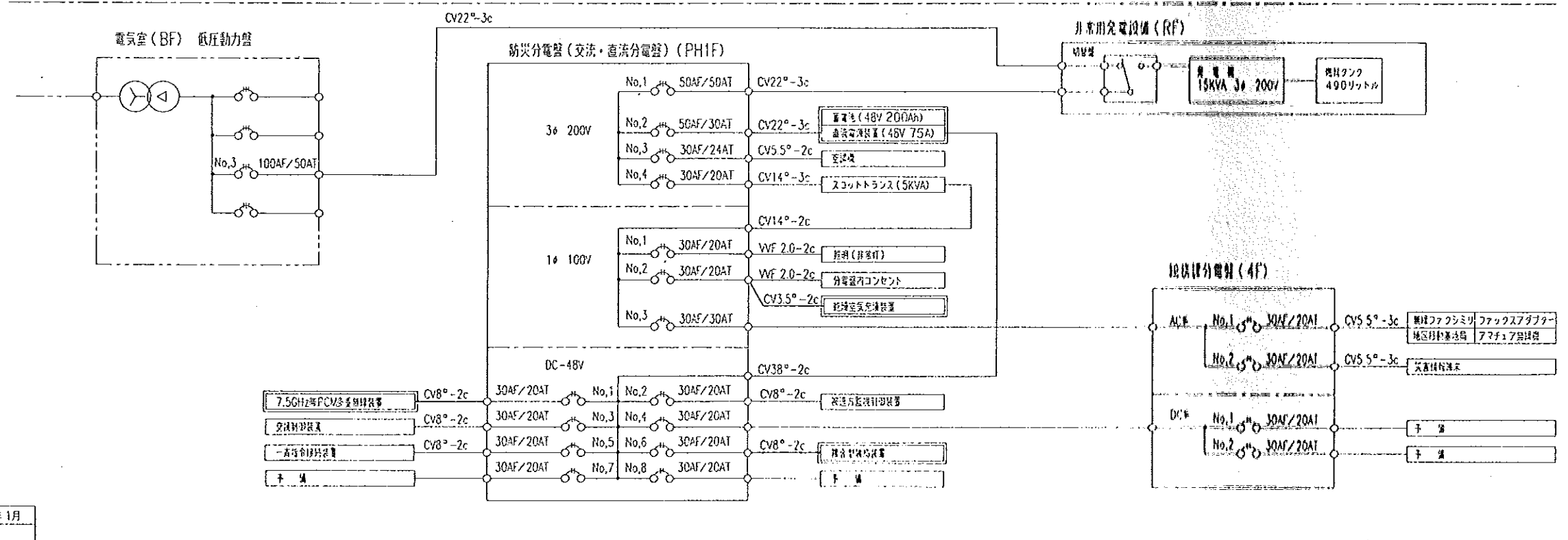
特記  
1. ケーブルラックは、100mm幅以内。  
2. ストラクチャーは、一部撤去、新設ストラクチャーを設置する。

凡例  
[実線] : 本工事  
[点線] : 既設設備

工事番号	用途	図面番号	建物固有番号	区画番号	図面固有番号	特記事項
H						



システム構成図



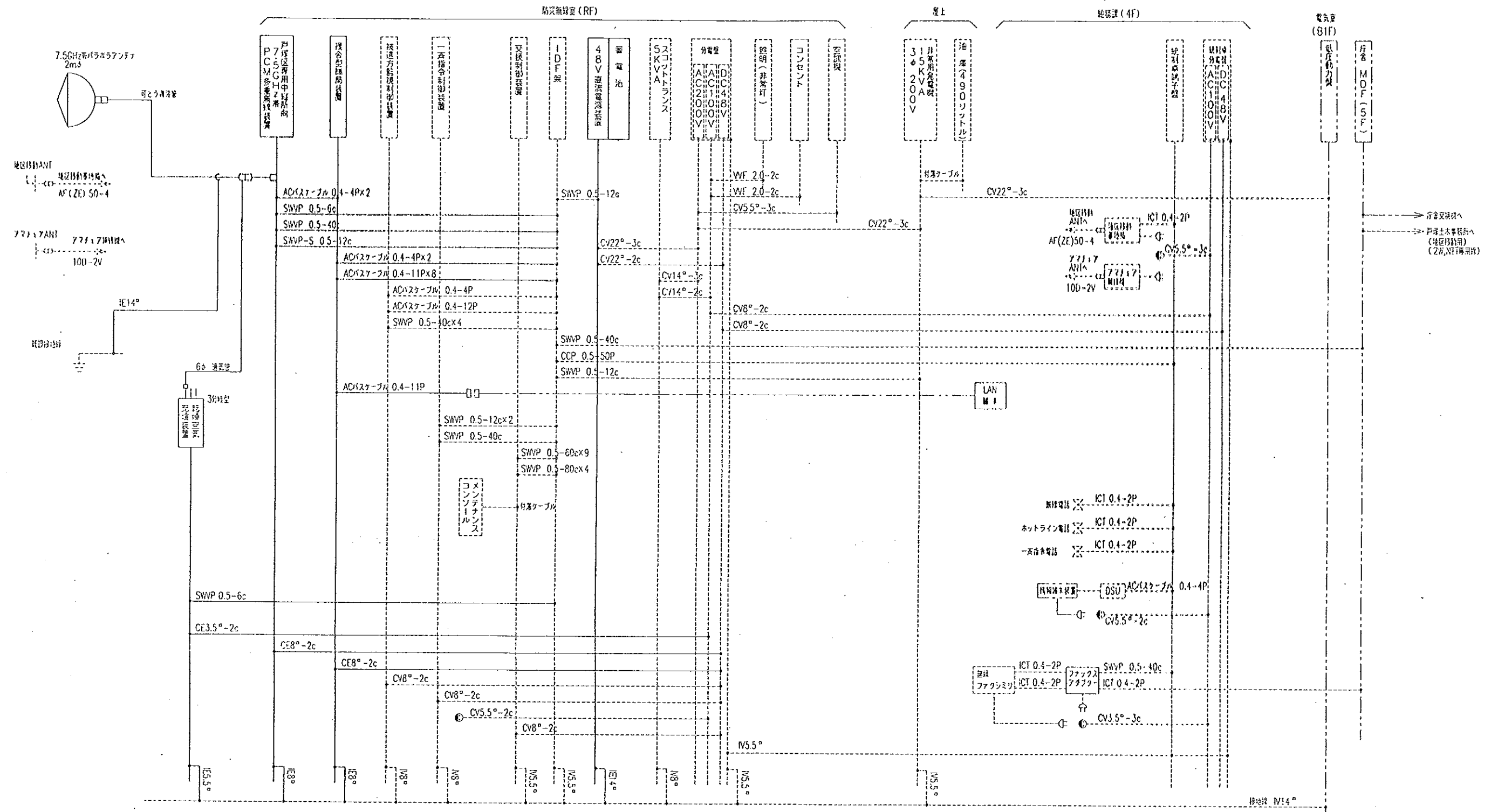
電源系統図

(戸建設備)

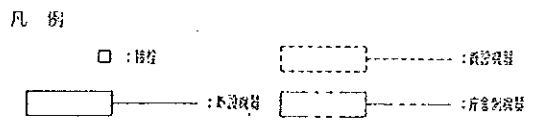
工事名	防災行政無線設備工事 (多重災害復旧工事その14)	年月日	平成14年1月
図面番号	50 システム構成図・電源系統図	図 R	NS
作成者	松尾 大 氏	確認者	松尾 大 氏
承認者	松尾 大 氏	承認者	松尾 大 氏
作成日	2002.01.15	承認日	2002.01.15

川崎市建設局 松尾電子技術株式会社

工種	用途	図番	図名	図尺	図式	図号	図名	図尺	図式	図号
H										



配線系統図



(H140204)

1	2	3	4	5	6	7	8	9	10	11	12	13	14	15	16	17	18	19	20
●	●	●	●	●	●	●	●	●	●	●	●	●	●	●	●	●	●	●	●
●	●	●	●	●	●	●	●	●	●	●	●	●	●	●	●	●	●	●	●

年月日 平成14年11月  
 図名 R NS  
 図号  
 作成者  
 株式会社

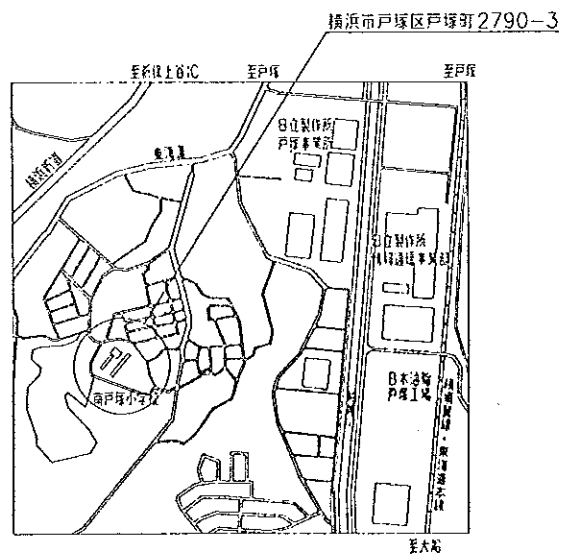
工事種別	用途	建設年度	建設図有番号	建設番号	建設種別	建設図有番号
H						

【工事場所】

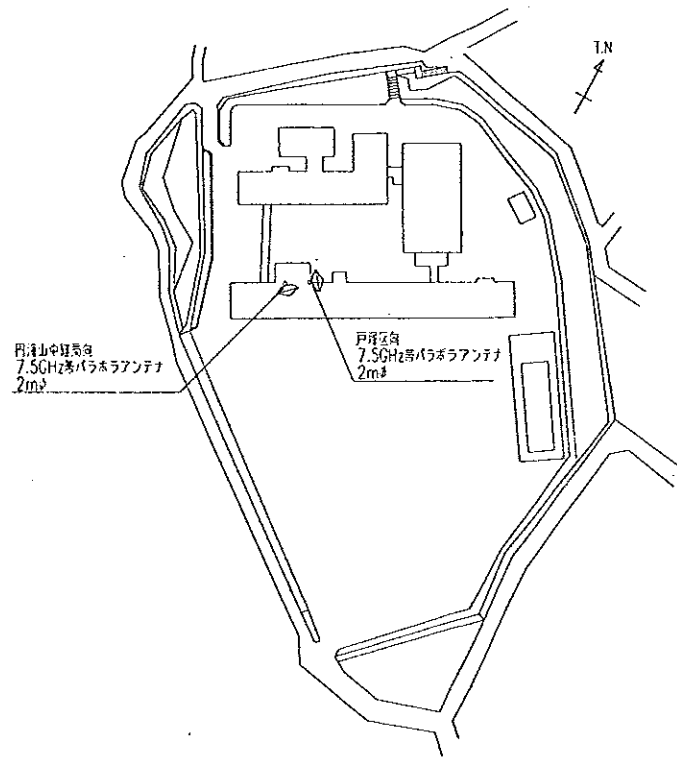
南戸塚小学校（戸塚区専用中継局）  
 横浜市戸塚区戸塚町2790-3

【工事概要】

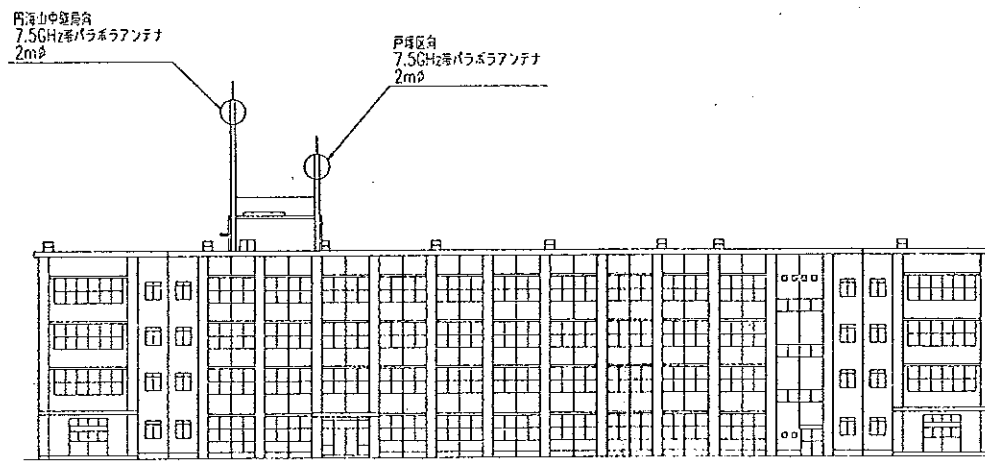
- 周波数移行に伴い内海山中継局～南戸塚小学校～戸塚区役所回線の機器工事を行う。
- 南戸塚小学校は、無線型中継局とする。  
 周波数変更に伴い、電波伝搬路を確保するため内海山中継局向鋼管柱を4.4m高上げし、壁面取付金具を交換する。  
 新設鋼管柱は下部に設置し、上部は既設鋼管柱を使用する。  
 内海山中継局向空中線（2mφ）、戸塚区役所向（2mφ）、可とう導波管を設置する。  
 鋼管柱には、射塔防止装置を取付ける。
- 其設ケーブル、2GHz帯PCM無線中継装置、分電盤、変調機、直流電源装置、H架台、基礎コンクリート空中線（2mφ）2面、巻線ケーブル、支持ワイヤー、受電用制御器箱、配管、配線を実施する。  
 基礎コンクリート、配管用置基礎は、射後後防水処理する。
- 撤去品は全て廃棄する。



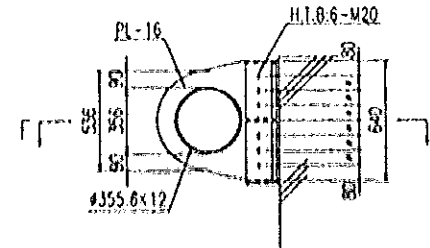
案内図



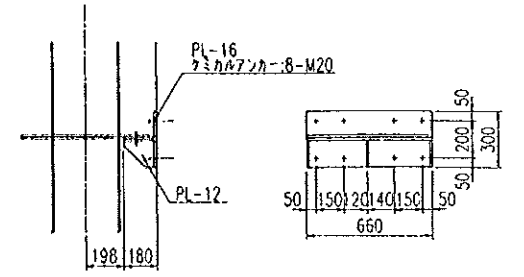
配置図 S=1/1000



南側立面図 S=1/300

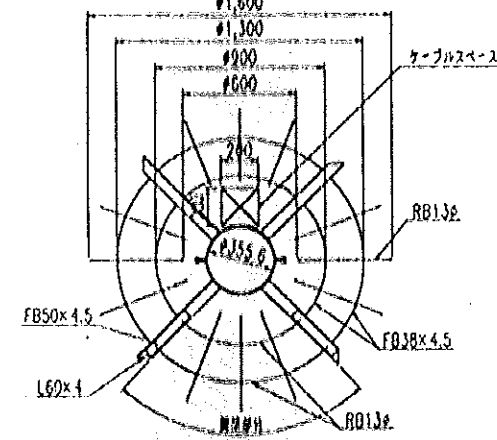


壁面取付取付図 S=1/20

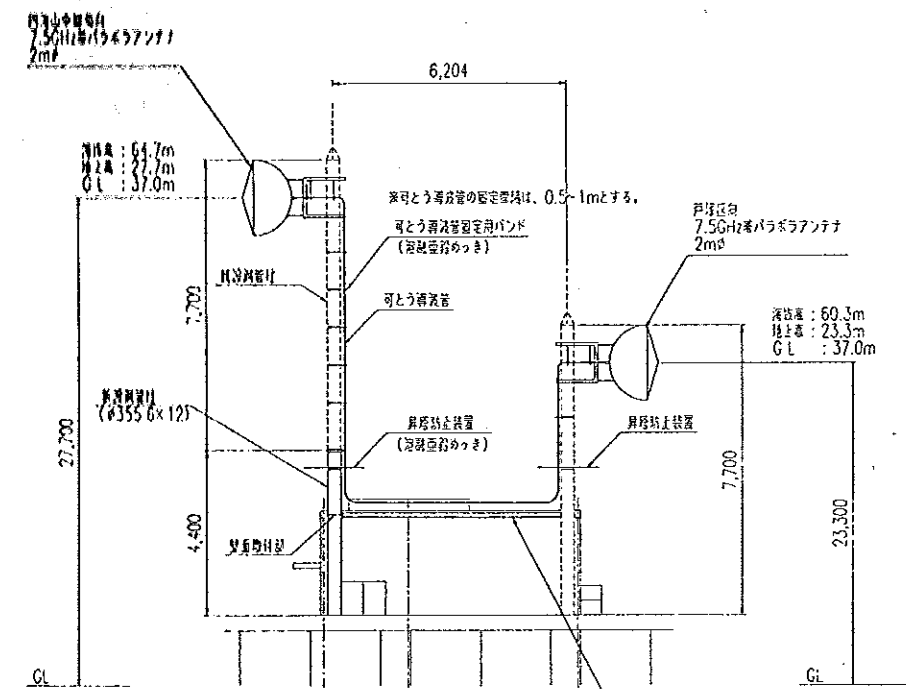


F-F矢視図

アンカーボルト取付要領図 S=1/20



射塔防止装置詳細図 S=1/20

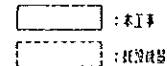


立面図 S=1/100

水平ワイヤーラック(W=200)  
 (カバー付、消磁器付メッキ)

（南戸塚小学校）		年月日	平成14年1月
図面番号	52	図面内容	無線型中継局・配線図・射塔防止装置・射塔防止装置
図面縮尺	1/20, 1/100, 1/300, 1/1000	図面枚数	0
図面作成者	横浜市建設局	図面承認者	横浜電気電子技術株式会社

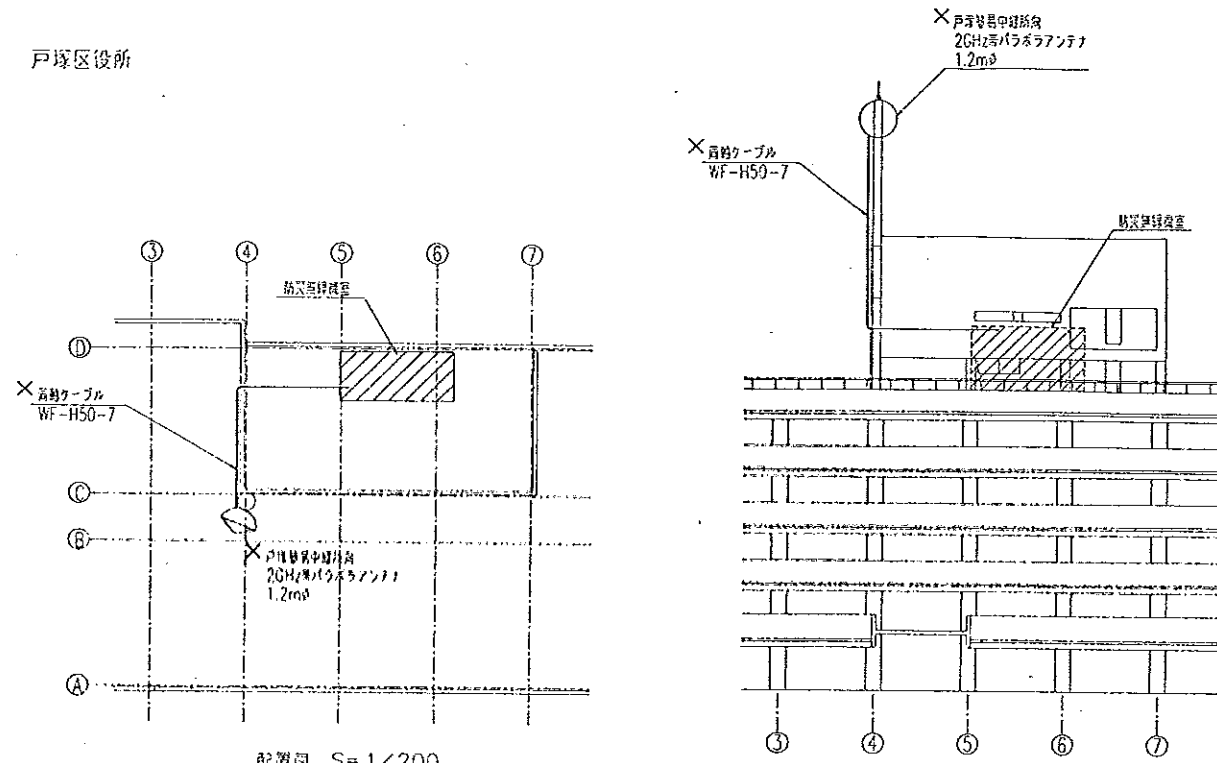
凡例



特記

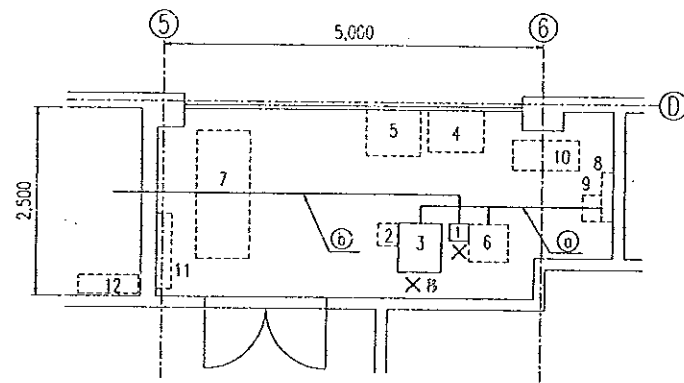
消磁器付メッキは、Z35以上とする

戸塚区役所

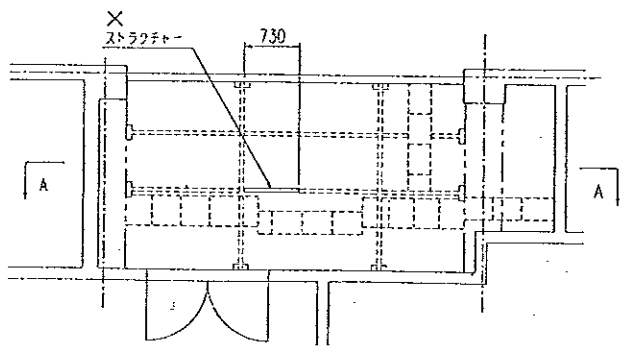


配置図 S=1/200

南立面図 S=1/200



根壁・ケーブル敷去図 S=1/50



ストラクチャー敷去図 S=1/50

撤去機器一覧表

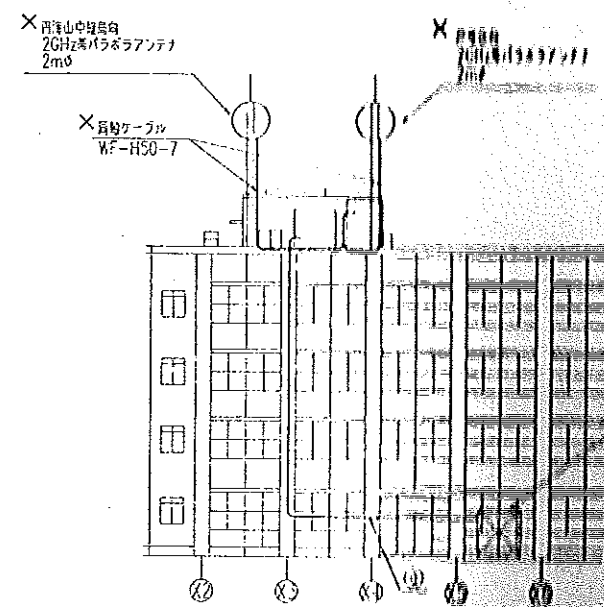
No	機器名称	数量	備考
1	2HG2系PC用電源装置(調圧器付)	1台	
2	送電方式制御装置	1台	
3	一斉送信機装置	1台	MODEM, UPS, REF付
4	交換機装置	1台	
5	メンテナンスコンソール	1台	
6	IDF架	1台	
7	送電機装置	1台	
8	分電盤	1台	
9	スコットトランス(5KVA)	1台	
10	集約ロッカー	1台	
11	空調室内機	1台	
12	空調室外機	1台	

⇒ #1#

ケーブル敷去表

ケーブル種別	数量	ラック
CVB <sup>2</sup> -2c	1 ~ 9	ラック
IVS.5 <sup>c</sup>	1 ~ ラック設置機	
SWP 0.5-6c	1 ~ 6	
SWP 0.5-12c		
SWP 0.5-22c		
SWP 0.5-33c		
SWP 0.5-120c		
SWP-S 0.5-40c		
ACバスケーブル 0.4-11P		
ACバスケーブル 0.4-4P	MODEM ~ 6	
ACバスケーブル 0.4-11P	REP ~ 6	
ACバスケーブル 0.4-4P		
① 高圧ケーブル(WF-H50-7)	1 ~ パラアンテナ	支柱金

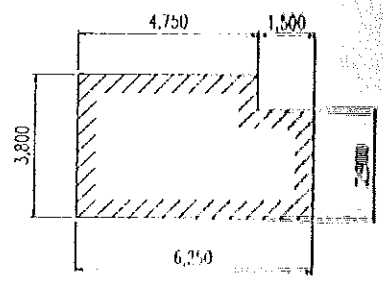
戸塚専用中継局



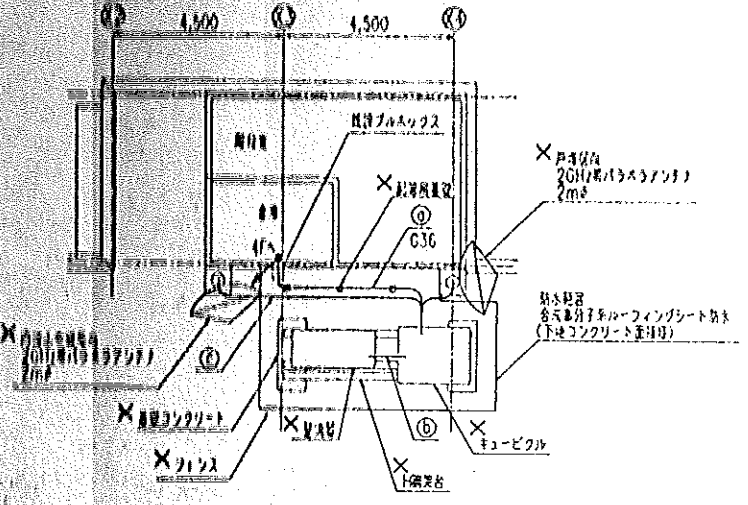
南立面図 S=1/200

ケーブル敷去表

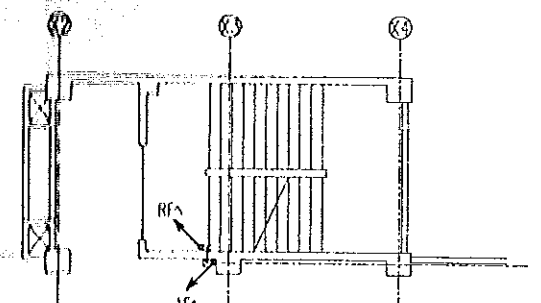
ケーブル種別	数量	ラック
① CVB <sup>2</sup> -3c	4台	(G16)
② IVS.5 <sup>c</sup>	4台	(G16)
③ CVB <sup>2</sup> -3c	4台	(G16)
④ 高圧ケーブル(WF-H50-7)	1台	ラック



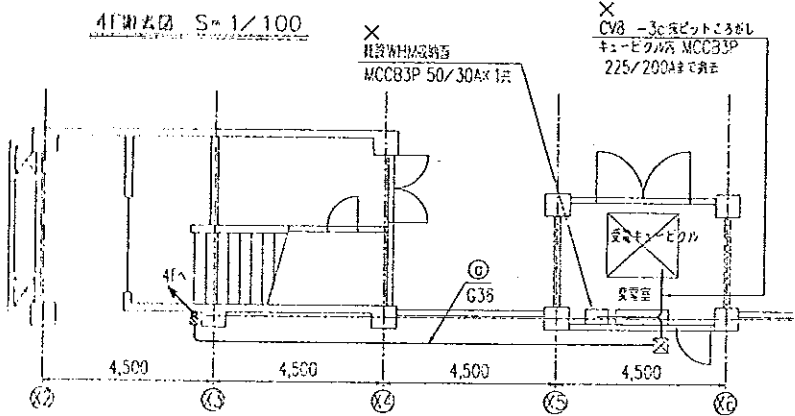
根壁・ケーブル敷去図 S=1/100



RF機台敷去図 S=1/100



4F機台敷去図 S=1/100



1F機台敷去図 S=1/100

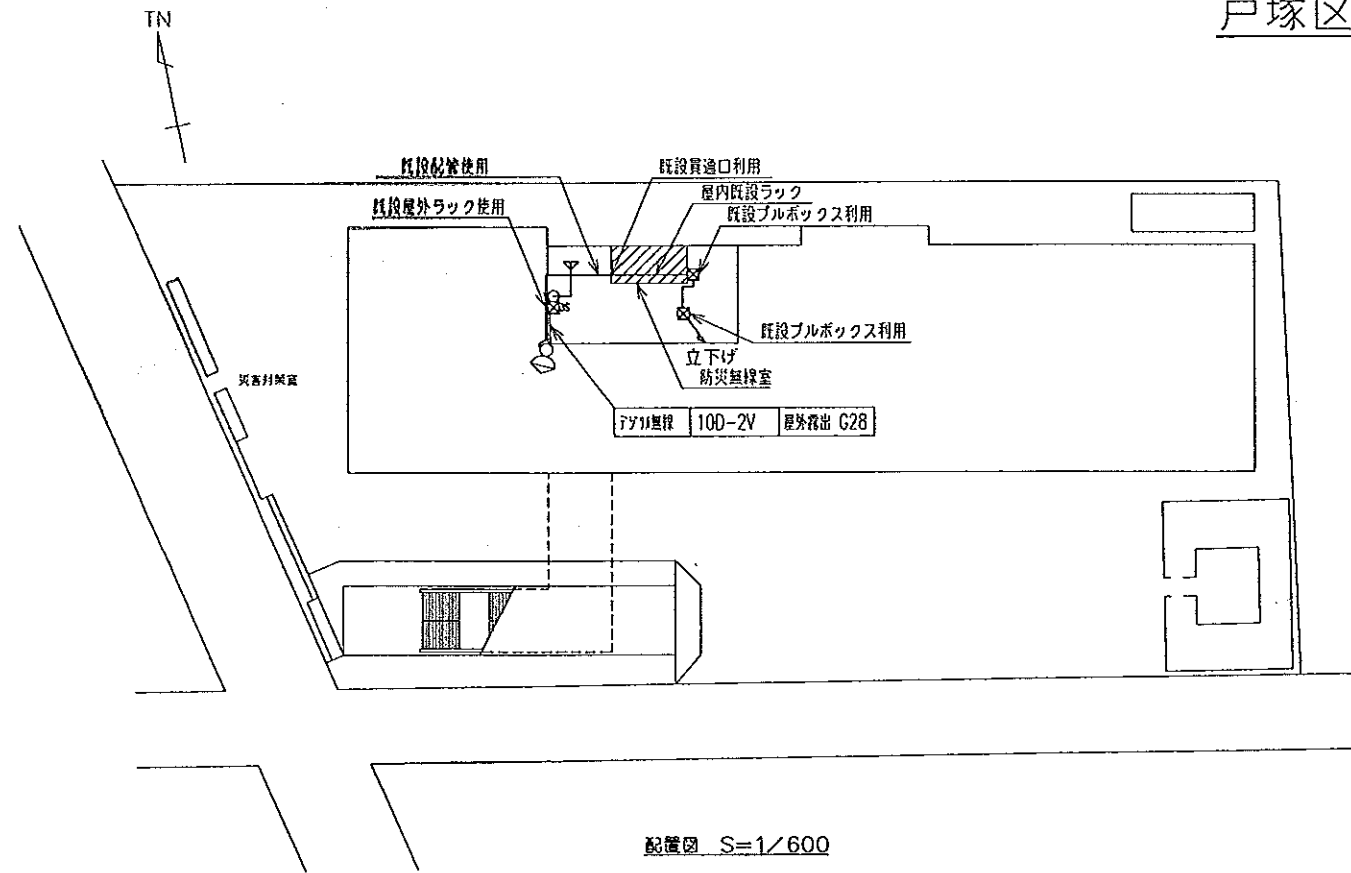
(戸塚区役所)  
(戸塚専用中継局)

名称	戸塚専用中継局	年月日	平成14年12月
図面番号	03	縮尺	1/50, 100, 200
作成者	川崎市建設局	設計者	川崎市建設局
検査者	川崎市建設局	監理者	川崎市建設局
備考	川崎市建設局 川崎市建設局		

凡例  
 [ ] : 本工事  
 [ ] : 他設備  
 X : 撤去機  
 X : 撤去機

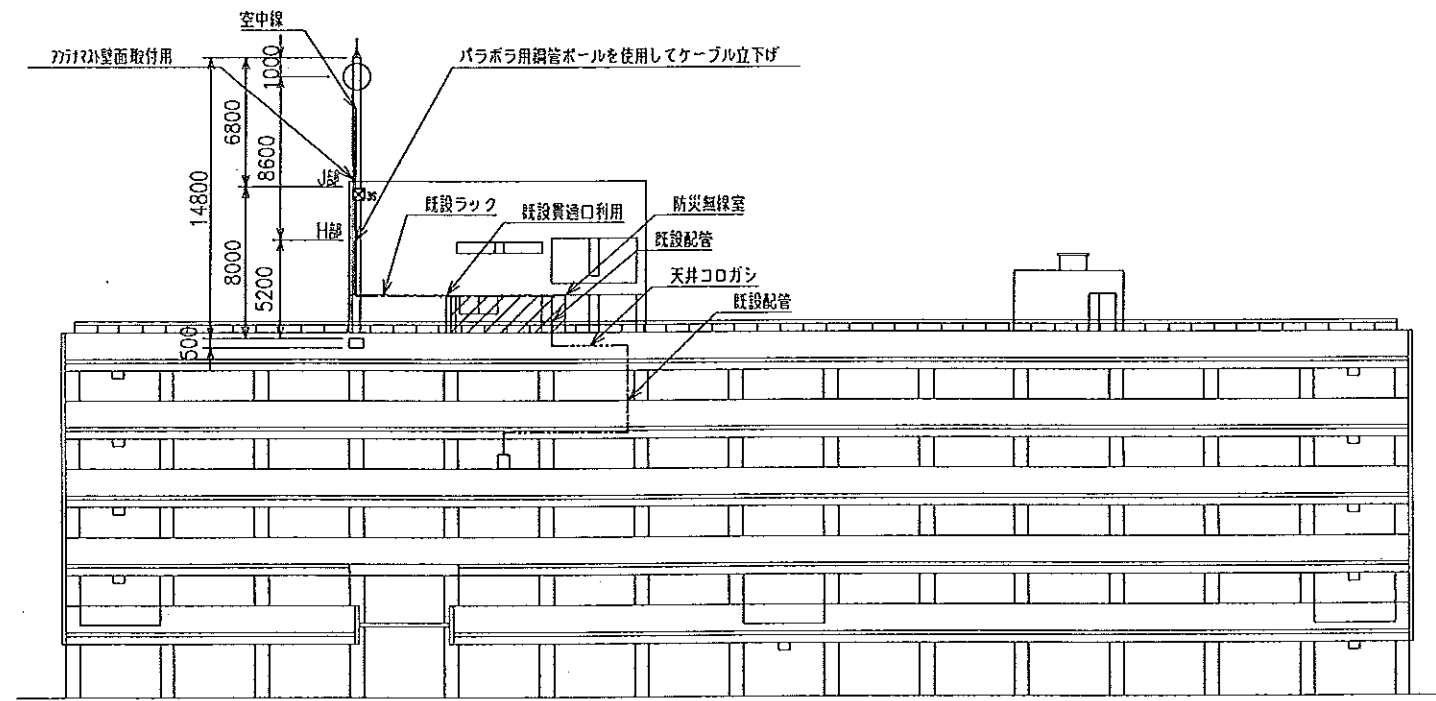
# 戸塚区役所 (1/2)

工事種別	用途	建築種別	建物固有番号	施設番号	図面種別	図面固有番号	特記



配管図 S=1/600

- 凡例
- ▽ : 空中線
  - : 管内・モール内配線
  - - - : 露出配線
  - : ラック配線
  - · - · - : コロガシ配線
  - : 天井点検口
  - : 既設スリーブ
  - (M) : 一層金属網び
  - (M1) : メタルワイプロ (1ウェイ)
  - ⊗<sub>H</sub> : 7HのSS形 防木 (SUS) (200×200×200)
  - ⊗<sub>M</sub> : 7HのSS形 防木 (SUS) (300×300×200)
  - ⊗<sub>L</sub> : 7HのSS形 防木 (200×200×200)



南立面図 S=1/400

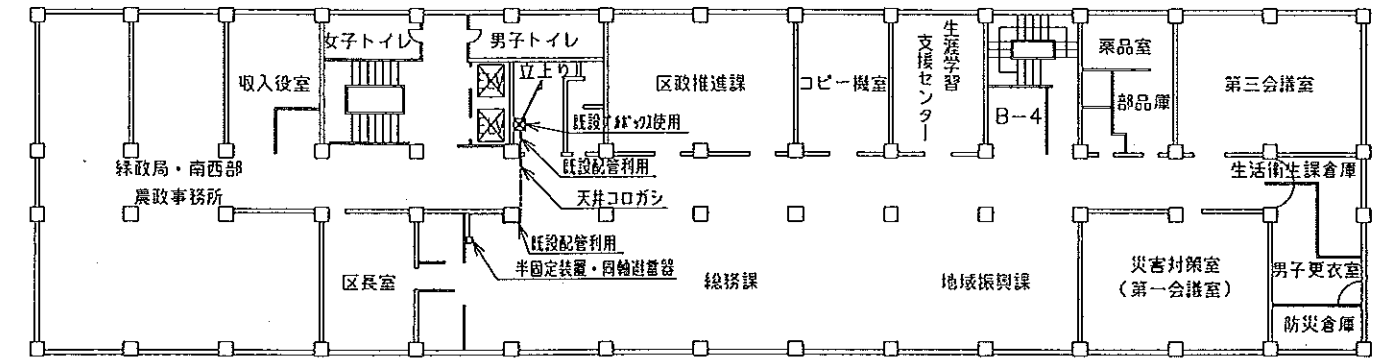
(戸塚区役所)

工事名	防災行政用デジタル移動無線設備工事(第1期)	年月日	平成18年3月
図面番号	150 配管図・立面図	縮尺	
建築局長	建築部長	課長	係長
			設計者
横浜市建築局		株式会社 建設技術研究所	

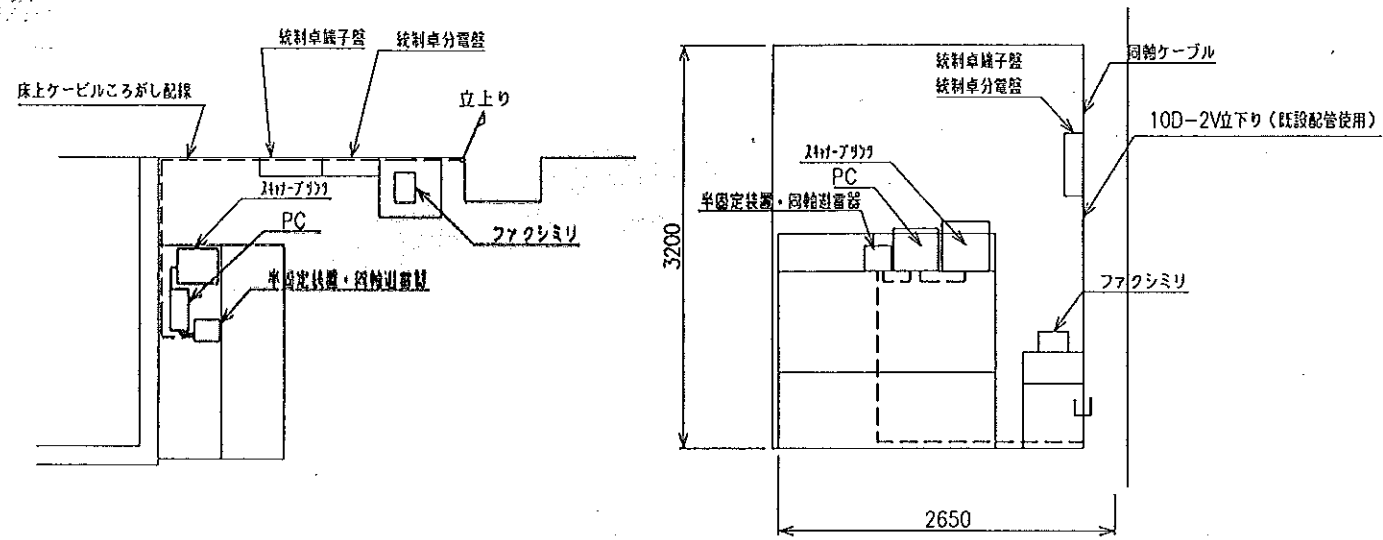


# 戸塚区役所 (2/2)

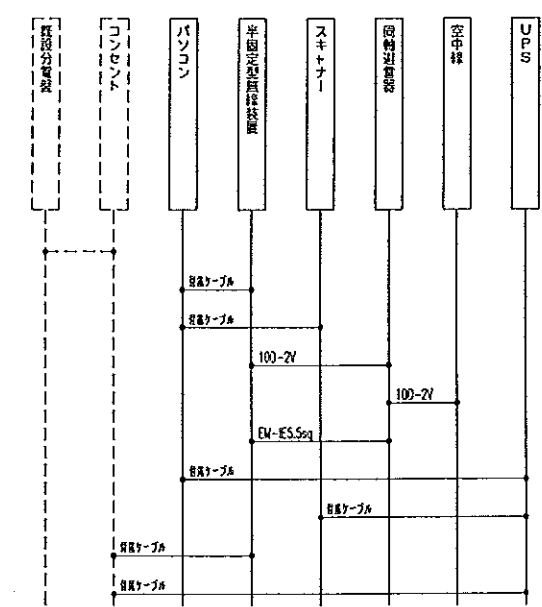
工事種別	用途	建物種別	建物固有番号	施設番号	図面種別	図面固有番号	特記



4階平面図 S=1/400



総務課 (4F) 半固定装置取付図 S=1/60

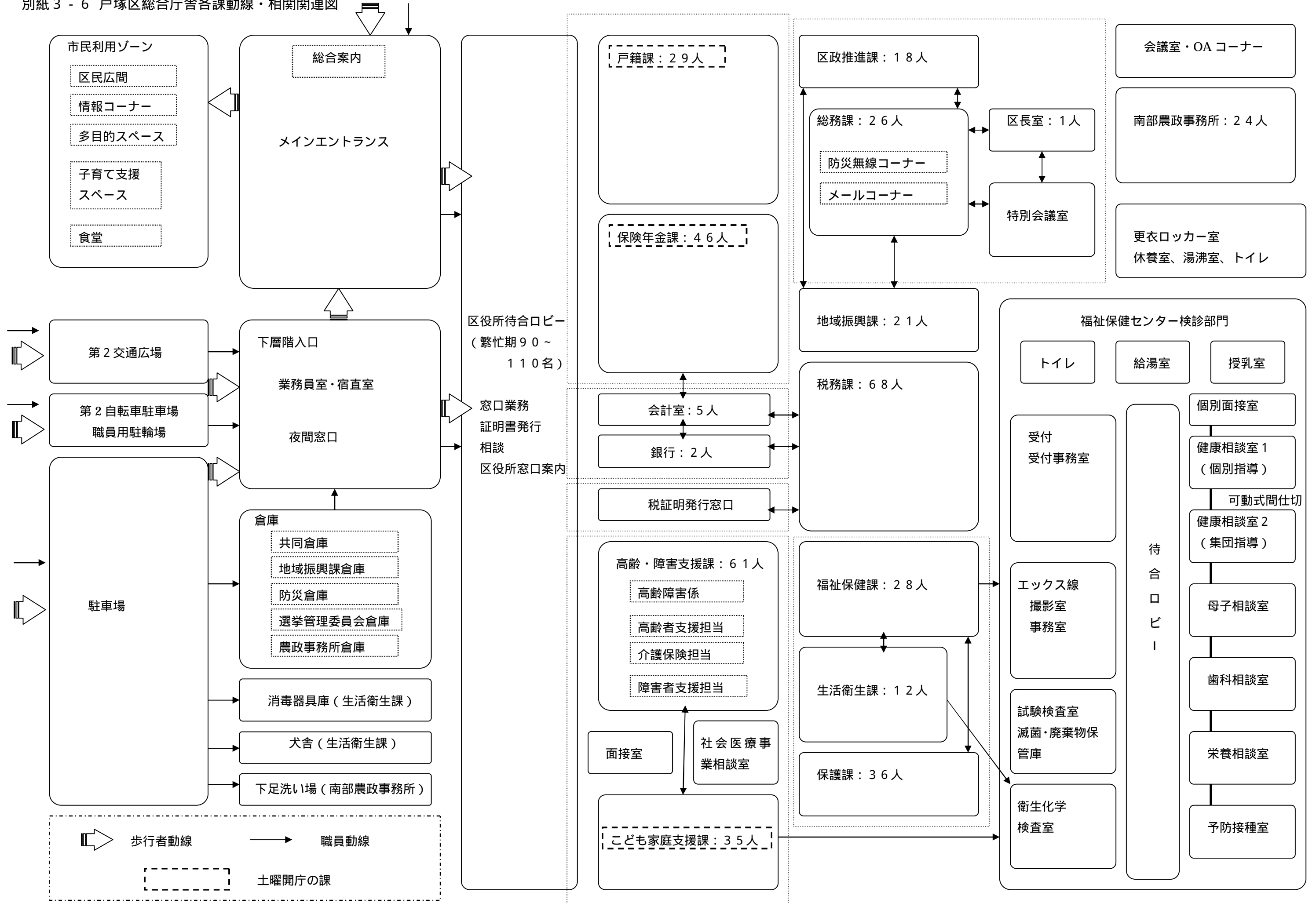


配線系統図

- 凡例
- ▽ : 空線
  - : 管内・モール内配線
  - - - : 音出配線
  - : ラック配線
  - : コログラス配線
  - : 天井点検口
  - c : 既設スリーブ
  - (M) : 一種金種線
  - (M1) : メタルワイプロ (19xイ)
  - ⊗25 : 7FφSS鋼 筋木 (SUS) (200×200×200)
  - ⊗35 : 7FφSS鋼 筋木 (SUS) (300×300×200)
  - ⊗2 : 7FφSS鋼 筋木 (200×200×200)

(戸塚区役所)

工事名	防災行政用デジタル移動無線整備工事(第1期)	年月日	平成18年3月
図面番号	150 平面図・詳細図・配線系統図	縮尺	
建築局長	建築部長	課長	係長
係長	係長	係長	係長
係長	係長	係長	係長
横 浜 市 建 築 局	株式会社 建設技術研究所		



戸塚区役所  
区長

副区長  
< 改革推進担当兼務 >

総務部  
部長 < 副区長兼務 >  
担当部長  
(安全管理担当、 )  
< 安全管理局戸塚消防署長兼務 >

総務課  
課長  
< 危機管理推進担当兼務 >  
担当課長  
(安全管理担当、 )  
< 安全管理局戸塚消防署副署長兼務 >

区政推進課  
課長  
担当課長  
(地域力推進担当)  
< 区政推進課長兼務 >

地域振興課  
課長  
担当課長  
(資源化推進担当、 )  
< 資源循環局適正処理部戸塚事務所長兼務 >  
担当課長  
(学校支援・連携担当、 )  
< 教育委員会事務局総務部学校支援・地域連携課担当課長兼務 >  
担当課長  
(地域力推進担当)  
< 区政推進課長兼務 >

庶務係  
係長  
担当係長  
(危機管理担当)  
< 安全管理局危機対処計画課担当係長兼務 >  
担当係長 (2)

担当係長 (2)  
担当係長  
(まちづくり調整担当)  
担当係長  
(地域力推進担当)

地域活動係  
係長  
担当係長  
(資源化推進担当)  
担当係長  
(生涯学習支援担当)  
担当係長  
(まちの安心・安全担当)  
担当係長  
(地域力推進担当)  
< 区政推進課地域力推進担当係長兼務 >

予算調整係  
係長

統計選挙係  
係長

- 1 人事及び文書
- 2 公印の管守
- 3 庁中取締り
- 4 職員の福利厚生及び労務
- 5 区の危機管理
- 6 自動車の臨時運行許可等
- 7 漂流物及び海難
- 8 自衛官の募集事務
- 9 農業委員会との連絡
- 10 区役所職員派出所
- 11 他のセンター、事務所、課、室及び係の主管に属しないこと

- 1 予算及び決算
- 2 庁舎の管理
- 3 区に属する財産の管理

- 1 市勢統計調査
- 2 県委託統計調査
- 3 基幹統計調査
- 4 統計調査員
- 5 統計刊行物
- 6 各種選挙
- 7 選挙管理委員会

- 1 区民相談
- 2 市政に関する区民の要望、陳情等の処理及び連絡その他広聴
- 3 区民への広報
- 4 庁内の案内
- 5 情報公開に係る請求書の受付、行政文書の閲覧等
- 6 保有個人情報本人開示及び訂正の請求等に係る請求書の受付、保有個人情報の閲覧等
- 7 区内勤労者及び経営者団体との連絡調整
- 8 人生記念植樹の受付
- 9 地価公示法による標準地に係る書面等の閲覧
- 10 区の主要事務事業の企画及び進行管理
- 11 区内の事務事業の総合調整
- 12 区における総合行政の実施（他の課の主管に属するものを除く。）
- 13 市出先機関の連絡調整及び区内公共機関との連絡
- 14 区づくり経営会議等
- 15 区長の特命
- 16 区のまちづくりの調整
- 17 区内の地区計画、建築協定に関する相談及び支援等
- 18 区のまちづくり等の業務に係る土木事務所との連絡調整
- 19 市民主体の地域運営の推進
- 20 区の協働推進に関する企画及び調整
- 21 地域情報の収集及び共有

- 1 市民組織との連絡及びその振興
- 2 自治会及び町内会の会館の整備に対する助成及び融資
- 3 自治会、町内会等の公園集会所の整備に対する助成
- 4 地縁による団体の認可
- 5 認可を受けた地縁による団体の代表者等の印鑑の登録及び証明
- 6 消費者対策
- 7 交通安全運動
- 8 防犯
- 9 商工業の振興
- 10 一般廃棄物（し尿を除く。）の発生抑制、再利用及び再利用の推進
- 11 街の美化
- 12 区内の市民活動の推進
- 13 青少年の健全育成及び保護育成

- 14 青少年団体の育成
- 15 区民の生涯学習の支援
- 16 社会教育
- 17 区民のスポーツ振興
- 18 地域の文化振興
- 19 公職選挙法に基づく市立学校施設の使用
- 20 市立学校施設の区民利用調整
- 21 地域と学校との連携
- 22 社会教育関係団体
- 23 区に属する施設の運営管理及びこれに係る総合調整（他のセンター、事務所、課の主管に属するものを除く。）
- 24 広場、遊び場等（土木事務所下水道・公園係分担事務に属するものを除く。）

公会堂

- 1 市民の集会その他行事

区役所福祉保健センター福祉保健課、生活衛生課、高齢・障害支援課、こども家庭支援課職員は、健康福祉局保健所を兼務  
事務分掌は、数字で表記されています。

**福祉保健センター**  
センター長  
  
センター担当部長

**戸籍課**  
課長

**戸籍係**  
担当係長 (3)  
  
担当係長  
(戸塚駅行政サービス  
コーナー担当)  
  
担当係長  
(東戸塚駅行政サービス  
コーナー担当)

- 戸籍及び戸籍証明
- 2 埋葬、火葬及び改葬の許可
  - 3 死産の届出
  - 4 人口動態調査票の作成
  - 5 住民基本台帳
  - 6 住民の印鑑の登録及び証明
  - 7 外国人登録
  - 8 特別永住
  - 9 住居表示
  - 10 義務教育諸学校の就学
  - 11 電子署名に係る地方公共団体の認証業務

**税務課**  
課長  
  
担当課長

**担当係長 (6)**

- 1 市税(個人の県民税を含み、特別土地保有税及び事業所税を除く。第3号及び第4号において同じ。)の賦課資料の調査(給与支払報告書の提出に係るもの、給与所得者異動届出書に係るもの及び公的年金等支払報告書の提出に係るものを除く。)及び収集(給与支払報告書、給与所得者異動届出書及び公的年金等支払報告書に係るものを除く。)
- 2 固定資産の評価
- 3 市税の賦課(給与所得に係る特別徴収に係る個人の市民税及び県民税の賦課(減免に係るものを除く。))に関するものを除く。)
- 4 市税の賦課に係る犯則事件(給与支払報告書、給与所得者異動届出書及び公的年金等支払報告書の提出に係るものを除く。)の調査
- 5 固定資産課税台帳及び土地・家屋総合名寄帳
- 6 地籍図等の整備保管
- 7 市税(個人の県民税を含む。以下この部中同じ。)に係る証明
- 8 原動機付自転車等の標識
- 9 市税に係る徴収金の収納
- 10 納税奨励及び納税貯蓄組合

**区会計室**  
区会計管理者  
<税務課担当課長兼務>

**会計係**  
係長  
  
1 収入及び支出  
2 現金、有価証券及び物品の  
出納保管  
3 決算

- 11 市税に係る徴収金の徴収猶予(特別土地保有税にあっては、地方税法(昭和25年法律第226号。以下この部において「法」という。)第15条に基づく徴収猶予及び法第15条の3に基づく徴収猶予の取消し等に関することに限る。)
- 12 市税に係る納期前納付報奨金
- 13 市税に係る過誤納金の還付、充当及び加算金
- 14 市税に係る徴収金の滞納処分
- 15 市税に係る徴収金の犯則事件(特別土地保有税にあっては、法第15条に基づく徴収金の徴収猶予に係るものに限る。)の調査
- 16 市税に係る徴収金の欠損処分
- 17 市税に係る徴収金の現金領収
- 18 市税に係る徴収金の徴収囑託及び受託
- 19 その他税務

**福祉保健課**  
課長

**運営企画係**  
係長  
担当係長  
(事業企画担当)  
(保護課保護運営係長兼務)

- 1 民生委員及び児童委員
- 2 被災者に対する見舞金の交付等
- 3 精神障害者の保護等
- 4 他の部、事務所、課との福祉及び保健に関する業務の連携及び企画調整
- 5 地域福祉推進施策
- 6 地域ケアプラザ及び福祉保健活動拠点等の運営管理
- 7 社会福祉関係団体
- 8 福祉のまちづくり
- 9 社会福祉及び衛生に係る統計並びに人口動態統計(保健所事務分掌規則第4条福祉保健課の項第1号及び第2号に掲げる事務を除く。)
- 10 福祉保健センターの広報
- 11 血液対策等
- 11 健康教育
- 12 センター内他の課、係の主管に属しないこと  
国民生活基礎調査規則等に基づく調査票等の審査整理及び提出  
人口動態調査令に基づく調査票の審査及び提出  
保健所福祉保健センター内他の課の主管に属しないこと。

生活衛生課  
課長

高齢・障害支援課  
課長

健康づくり係  
係長

- 1 健康増進事業その他成人保健（高齢・障害支援課高齢障害係の主管に属するものを除く。）
- 2 健康教育
- 3 感染症の予防及び感染症の患者に対する医療に関する法律（平成10年法律第114号）に基づく医療費の負担、医療機関の指定、厚生労働大臣への報告、感染症発生時の調査協力依頼及び感染症に係る情報の公表
- 4 予防接種の実施
- 5 原子爆弾被爆者の療養援護等
- 6 栄養改善等及び歯科保健（保健所事務分掌規則第4条福祉保健課の項第5号及び第6号に掲げる事務を除く。）
- 7 衛生検査及び放射線業務
- 8 医療社会事業
- 9 保健活動推進員
  - 感染症の予防及び感染症の患者に対する医療に関する法律に基づく事務（同法に基づく医療費の負担、医療機関の指定、厚生労働大臣への報告、
  - 感染症発生時の調査協力依頼及び感染症に係る情報の公表に関する事務並びに保健所事務分掌規則第3条健康安全課の第1号及び第2号並びに同規則第4条生活衛生課の項第5号に掲げる事務を除く。）
  - 検疫法に基づく検査、消毒その他検疫感染症の予防上必要な措置
  - 健康増進法に基づく栄養指導その他の保健指導、特定給食施設及び特別用途食品等横浜市小規模給食施設の栄養管理に関する条例に基づく事務

食品衛生係  
係長

- 1 食品衛生（保健所事務分掌規則第4条生活衛生課の項第9号から第11号までに掲げる事務を除く。）
- 2 死体解剖保存法（昭和24年法律第204号）による死体交付
- 3 他の係の主管に属しないこと
  - 食品衛生関係営業
  - 食中毒の予防
  - 食中毒の発生措置
  - 医療施設調査規則、患者調査規則及び医療法施行令に基づく調査票等の受理及び送付、医師等の免許の経由事務、施術所、歯科技工所、薬局、薬局製造販売医薬品の製造販売業及び製造業、医薬品の販売業、医療機器の販売業及び賃貸業並びに毒物劇物販売業
  - 健康危機管理
- 動物の愛護及び管理に関する法律に基づく動物取扱業者の動物の管理方法等の改善勧告、措置命令、報告の徴収及び立入検査、生活環境の損失を生じさせる事態の除去に必要な勧告及び措置命令、特定動物飼養者に対する措置命令、報告の徴収及び立入検査、犬及びねこの引取り並びに動物の収容
  - 横浜市動物の愛護及び管理に関する条例に基づく事務

環境衛生係  
係長

- 1 昆虫の防除（保健所事務分掌規則第4条生活衛生課の項第5号に掲げる事務を除く。）
- 2 建築物における衛生的環境の確保に関する法律（昭和45年法律第20号）に基づく事業者の登録
- 3 生活環境に係る苦情受付及び調査（保健所事務分掌規則第4条生活衛生課の項第8号に掲げる事務を除く。）
- 4 環境衛生（保健所事務分掌規則第4条生活衛生課の項第6号に掲げる事務を除く。）
- 5 動物の愛護及び管理（保健所事務分掌規則第4条生活衛生課の項第13号及び第14号に掲げる事務を除く。）
  - 環境衛生関係営業
  - 墓地、火葬場等の管理者の届出等
  - 専用水道、簡易専用水道、小規模受水槽水道、飲用井戸等の衛生
  - 建築物における衛生的環境の確保（事業者の登録に関する事務を除く。）
  - 感染症の予防及び感染症の患者に対する医療に関する法律に基づくねずみ族、昆虫等の駆除並びに消毒（患者がいる場所及びいた場所並びに感染症により死亡した者の死体がある場所及びあった場所に係るものを除く。）
  - 居住衛生
  - 有害物質を含有する家庭用品の衛生
  - 第1号から第7号の事務に係る苦情受付及び調査
  - 狂犬病予防に関すること。

高齢・障害係  
係長  
担当係長  
(高齢者支援担当)  
担当係長  
(介護保険担当)  
担当係長  
(障害者支援担当)

- 1 老人福祉法（昭和38年法律第133号）に基づく措置費及び同法に基づかない高齢者等に係る扶助費の支出及び徴収
- 2 身体障害者福祉法（昭和24年法律第283号）に基づく措置費及び同法に基づかない身体障害者等に係る扶助費の支出及び徴収（ことも家庭支援課ことも家庭係の主管に属するものを除く。）
- 3 知的障害者福祉法（昭和35年法律第37号）に基づく措置費及び同法に基づかない知的障害者等に係る扶助費の支出及び徴収（ことも家庭支援課ことも家庭係の主管に属するものを除く。）
- 4 障害者自立支援法（平成17年法律第123号）に基づく措置費及び同法に基づかない身体障害者及び知的障害者等に係る扶助費の支出及び徴収（ことも家庭支援課ことも家庭係の主管に属するものを除く。）
- 5 福祉及び保健の総合相談（ことも家庭支援課ことも家庭係の主管に属するものを除く。）
- 6 分担事務5の相談に基づくサービスの実施に向けた連絡調整
- 7 高齢者の福祉
- 8 要介護高齢者等の保健
- 9 介護予防
- 10 介護保険に係る要介護認定等（介護保険被保険者証及び介護保険資格者証に関することを含む。）
- 11 介護保険に係る居宅サービス計画等

- 12 介護保険事業者、介護保険施設及び基準該当事業者に係る調査及び指導等
- 13 身体障害者、知的障害者及び精神障害者の福祉及び保健（福祉保健課運営企画係及びこども家庭支援課こども家庭係の主管に属するもの及び手当に関すること並びに保健所事務分掌規則第4条高齢・障害支援課の項第1号並びに同条こども家庭支援課の項第1号及び第2号に掲げる事務を除く。）
- 14 障害者自立支援法に規定する介護給付費等、サービス利用計画作成費、高額障害福祉サービス費、特定障害者特別給付費、療養介護医療費、基準該当療養介護医療費及び補装具費の支給決定等（障害程度区分認定については、認定調査及び医師意見書に係る部分に限る。）（こども家庭支援課こども家庭係の主管に属するものを除く。）
- 15 障害者自立支援法に規定する自立支援医療費の支給認定等（認定の決定に関すること及びこども家庭支援課こども家庭係の主管に属するものを除く。）
- 16 横浜市地域生活支援サービス費及び高額地域生活支援サービス費の支給等に関する規則（平成18年9月横浜市規則第129号）に規程する地域生活支援サービス費及び高額地域生活支援サービス費の支給決定等（こども家庭支援課こども家庭係の主管に属するものを除く。）
- 17 精神保健（福祉保健課運営企画係の主管に属するもの及びこども家庭支援課こども家庭係並びに保健所事務分掌規則第4条高齢・障害支援課の項第1号に掲げる事務を除く。）
- 18 難病対策
- 19 特別児童扶養手当等（こども家庭支援課こども家庭係の主管に属するものを除く。）
- 20 公害健康被害者の家庭療養指導の実施  
精神保健及び精神障害者福祉に関する法律に基づく書類の經由事務（精神障害者保健福祉手帳及び自立支援医療に関する事務を除く。）

**こども家庭支援課  
課長**

**こども家庭係  
係長  
担当係長  
(こども家庭支援担当)  
担当係長  
(こども家庭支援担当)**

- 1 身体障害児に係る身体障害者福祉法に基づく措置費及び同法に基づかない扶助費の支出及び徴収
- 2 知的障害児に係る知的障害者福祉法に基づく措置費及び同法に基づかない扶助費の支出及び徴収
- 3 身体障害児及び知的障害児等（以下「障害児等」という。）に係る障害者自立支援法に基づく措置費及び同法に基づかない扶助費の支出及び徴収
- 4 児童、女性及び母子に係る児童福祉法（昭和22年法律第164号）に基づく措置費及び同法に基づかない扶助費の支出及び徴収
- 5 児童福祉法に基づく保育費用及び同法に基づかない保育に係る扶助費の交付等
- 6 児童、女性、母子、寡婦及び障害児等に係る福祉及び保健の総合相談
- 7 分担事務6の相談に基づくサービスの実施に向けた連絡調整
- 8 障害児等の福祉及び保健（保健所事務分掌規則第4条こども家庭支援課の項第1号及び第2号に掲げる事務を除く。）

- 9 障害児等に係る障害者自立支援法に規定する介護給付費等、サービス利用計画作成費、高額障害福祉サービス費、特定障害者特別給付費、特例特定障害者特別給付費、療養介護医療費、基準該当療養介護医療費及び補装具費の支給決定等（障害程度区分認定については、認定調査及び医師意見書に係る部分に限る。）
- 10 身体障害児等に係る障害者自立支援法に規定する自立支援医療費の支給認定等（認定の決定に関するものを除く。）
- 11 障害児等に係る横浜市地域生活支援サービス費及び高額地域生活支援サービス費の支給等に関する規則に規定する地域生活支援サービス費及び高額地域生活支援サービス費の支給決定等
- 12 障害児等に係る特別児童扶養手当等
- 13 児童、女性、母子、寡婦等の福祉（手当に関すること及び分担事務8に掲げる事務を除く。）
- 14 母子保健（保健所事務分掌規則第4条こども家庭支援課の項第3号に掲げる事務を除く。）
- 15 子育ての支援（総務部の主管に属するものを除く。）
- 16 児童手当及び特別児童手当の支給（支出に関するものを除く。）
- 17 児童扶養手当に関すること
- 18 市立の保育所の運営管理、研修等
- 19 私立の保育所等の運営指導、研修等に関すること
- 20 特別保育事業及び定員外入所
- 21 認可外保育施設（児童福祉法に基づく事業停止命令等に関するものを除く。）  
児童福祉法に基づく身体障害児の療育の指導等  
身体障害者福祉法施行令に基づく診査を受けるべき旨の通知の受理、障害程度の変化に関する通知及び身体障害者手帳の交付を受けた者に係る通知の受理  
母子保健法に基づく妊娠の届出の經由事務

- 保 育 所**
- 舞岡 保育園  
園長
  - 川上 保育園  
園長
  - 汲沢 保育園  
園長
  - 名瀬 保育園  
園長
  - 原宿 保育園  
園長
  - 俣野 保育園  
園長

1 保育に欠ける乳児または幼児の保育



区役所土木事務所職員は、環境創造局・道路局を兼務

土木事務所  
所 長

副 所 長

管 理 係  
係 長  
担当係長 < 区政推進課  
まちづくり調整担当係長兼務 >

道 路 係  
係 長

下 水 道 ・ 公 園 係  
係 長

土木事務所の事務分掌は、各区共通のため、鶴見区の事務分掌（P. 15 参照）をご覧ください。

保 護 課  
課 長

保 護 運 営 係  
係 長

- 1 生活保護法（昭和25年法律第144号）に基づく保護費等及び同法に基づかない援護対策費の支出及び徴収並びに同法に基づく医療券等の交付
- 2 行旅病人及び行旅死亡人取扱法（明治32年法律第93号）等に基づく費用の支出及び徴収
- 3 戦没者遺族、戦傷病者、引揚者及び留守家族等の援護
- 4 他の係の主管に属しないこと

保 護 係  
係 長  
担当係長

- 1 生活保護法に規定する保護の決定及び実施
- 2 生活保護法に規定する要保護者の援護（同法に基づくものを除く。）及び指導
- 3 ホームレス自立支援施設の利用調整
- 4 行旅病人及び行旅死亡人等（保護課保護運営係の主管に属するものを除く。）

保 険 年 金 課  
課 長

国 民 年 金 係  
係 長

- 1 国民年金被保険者の資格の得喪等
- 2 国民年金保険料の免除等
- 3 国民年金の裁定請求等
- 4 老齢福祉年金の支給手続等
- 5 特定障害者に係る特別障害給付金の認定請求等
- 6 他の係の主管に属しないこと

保 険 係  
係 長  
担当係長  
(給付担当)  
担当係長  
(収納担当)

- 1 国民健康保険、介護保険及び後期高齢者医療制度の被保険者の資格の得喪
- 2 国民健康保険被保険者証、国民健康保険退職被保険者証、国民健康保険高齢受給者証、国民健康保険被保険者資格証明書、国民健康保険標準負担額減額認定証及び国民健康保険限度額適用・標準負担額減額認定証
- 3 介護保険被保険者証、介護保険資格者証、介護保険受給資格証明書、介護保険負担額減額認定証、介護保険特定負担額減額認定証（特別養護老人ホームの要介護旧措置入所者に関する認定証）及び介護保険利用者負担額減額・免除等認定証（特別養護老人ホームの要介護旧措置入所者に関する認定証）
- 4 後期高齢者医療被保険者証、後期高齢者医療被保険者資格証明書及び後期高齢者医療限度額適用・標準負担額減額認定証

- 5 国民健康保険料、介護保険料及び後期高齢者医療保険料の賦課
- 6 介護保険の在宅サービス利用者負担助成事業の実施（介護保険サービス提供事業者及び助成対象者に対する支払及び精算に関するものを除く。）
- 7 国民健康保険、介護保険及び後期高齢者医療制度の給付
- 8 老人保健医療事業、心身障害者の医療費援助事業及び介護保険利用者負担助成事業の実施（医療機関及び介護保険サービス提供事業者に対する支払及び精算に関するものを除く。）
- 9 ひとり親家庭等の医療費助成事業の実施
- 10 小児の医療費助成事業の実施
- 11 国民健康保険料、介護保険料及び後期高齢者医療保険料の収納及び未納対策
- 12 国民健康保険料、介護保険料及び後期高齢者医療保険料の徴収嘱託及び受託
- 13 国民健康保険に係る特定健康診査及び特定保健指導

保存版

平成20年4月～9月

## 戸塚福祉保健センターからのお知らせ

横浜市戸塚福祉保健センター(戸塚区総合庁舎内) 〒244-0003 戸塚町157-3

▶▶▶保存してご利用ください◀◀◀

4月からの医療制度改革により、健診の受け方が変わります。

基本健康診査は3月31日で終了しますが、

4月以降の健診については、2月に配布した広報よこはま「医療制度改革特別号」をご覧ください。

横浜市がん検診  
実施医療機関名簿

(平成20年1月1日現在)

【医療機関で受診の場合の費用】胃がん(40歳以上・年1回): 3,140円、子宮がん(20歳以上・隔年): 頸部のみ1,360円・頸部と体部2,620円、乳がん(40歳以上・隔年): 視触診とマンモグラフィー1,370円、大腸がん(40歳以上・年1回): 600円

乳がん検診の「」は、マンモグラフィー実施医療機関です。

受付方法などは、医療機関によって異なりますので、受診を希望される医療機関にあらかじめお問い合わせください。

問合せ

医療機関名	所在地	電話番号	がん検診			
			胃	子宮	乳	大腸
1 和田医院	秋葉町134-1	811-1116				
2 医療法人社団 さいとうクリニック	柏尾町819	822-2172				
3 修行内科麻酔科クリニック	上柏尾町500-7	828-3575				
4 医療法人社団健齢会 ふれあい東戸塚ホスピタル	上品濃16-8	827-2637				
5 戸塚中央病院	上矢部町1679	811-2871				
6 風早内科クリニック	川上町151	827-1221				
7 川上診療所	川上町359	822-5074				
8 井之川内科医院	川上町550-2	822-6872				
9 三宅医院	汲沢1-1-18	861-2561				
10 よしい内科クリニック	汲沢1-10-46 踊場メディカルセンター2F	861-2511				
11 内科小児科むかひら医院	汲沢1-39-24	861-4160				
12 若杉診療所	汲沢8-4-6	869-5261				
13 医療法人社団三ツ矢会 久保内科胃腸科医院	汲沢8-11-27	881-1810				
14 松石医院	汲沢8-29-1	861-5400				
15 汲沢中央診療所	汲沢8-29-16	881-5572				
16 医療法人横浜博萌会 西横浜国際総合病院	汲沢町56	871-8855				
17 ふじわらクリニック	汲沢町163 平林ビル1F	871-2905				
18 医療生協かながわ 生活協同組合 戸塚病院	汲沢町1025-6	864-1241				
19 小雀小児科医院	小雀町1123-2	852-2353				
20 小雀内科医院	小雀町1123-2	852-2353				
21 戸塚脳神経外科	品濃町1-1-108	821-8141				
22 東戸塚相互病院	品濃町509-3	824-3811				
23 くれ医院	品濃町513-7 清光ビル2F	826-0020				
24 山手クリニック	品濃町515-1 南の街4-105	823-8105				
25 山本内科・ タワーズ皮膚科	品濃町535-2 中央街区D棟306	825-5871				
26 医療法人社団マリア会 聖ローザクリニック	品濃町535-2 タワーズシティファースト307	828-6034				
27 藤野クリニック	品濃町543-5	821-1120				
28 東戸塚記念病院	品濃町548-7	825-2111				
29 医療法人社団 福田ウイメンズクリニック	品濃町550-3 木村ビル2F	825-5525				
30 山川医院	下倉田町73	881-2409				
31 ブルックス レディ-スクリニック	戸塚町8 ラビス 2F	862-4510				
32 医療法人(財団)柏堤会 戸塚共立第1病院	戸塚町116	864-2501				
33 青木内科胃腸科	戸塚町157	862-5800				
34 戸塚産科婦人科 クリニック	戸塚町167-3 セントラルビル2F	864-7788				

医療機関名	所在地	電話番号	がん検診			
			胃	子宮	乳	大腸
35 株式会社日立製作所 日立戸塚総合病院	戸塚町550	860-1777				
36 久保外科医院	戸塚町2833-58	861-2231				
37 医療生協かながわ 生活協同組合 戸塚診療所	戸塚町3880-2	864-3511				
38 戸塚エムティー クリニック	戸塚町3970-4 第三富士開発ビル	862-0050				
39 医療法人(財団)柏堤会 戸塚共立メディカル サテライト健診センター	戸塚町3970-5	869-4601				
40 おくがわ胃腸科クリニック	戸塚町4088 神保ビル2F	862-5010				
41 司命堂医院	戸塚町4090	881-0114				
42 石井有隣内科医院	戸塚町4133 石井ビル2F	861-3333				
43 大滝大腸肛門クリニック	戸塚町4711-1 オセアン矢沢ビル1F	881-3811				
44 医療法人社団 佐藤胃腸科内科クリニック 鳥が丘診療所	鳥が丘3-25	864-2700				
45 ふじばし内科	名瀬町36-4 KMプラザ	813-6161				
46 井上内科	名瀬町765-29	813-7195				
47 独立行政法人国立病院機構 横浜医療センター	原宿3-60-2	851-2621				
48 医療法人社団りんご会 よつばクリニック	原宿4-14-15 グリーンビル1F	854-0129				
49 医療法人社団りんご会 さくらクリニック	原宿4-14-15 グリーンビル2F	858-5051				
50 聖母の園クリニック	原宿4-35-8	853-3117				
51 医療法人社団 戸塚第一医院	平戸2-7-25	822-1231				
52 菅野内科医院	平戸2-8-2	822-7630				
53 わかば医院	深谷町55-71	851-3232				
54 渡辺クリニック	深谷町210	851-3600				
55 医療法人社団 森クリニック	深谷町238	858-5058				
56 岩間医院	深谷町857-6	851-3300				
57 国井医院	深谷町1610-80	851-2600				
58 小川クリニック	舞岡町29	822-6650				
59 岡部内科医院	舞岡町33	824-0358				
60 山田内科医院	舞岡町256-1	822-8222				
61 小林医院	舞岡町809	821-3551				
62 十慈堂病院	南舞岡1-23-9	823-1010				
63 伊東医院	矢部町14	881-0037				
64 戸塚クリニック	矢部町649	864-2110				
65 医療法人(財団)柏堤会 戸塚共立第2病院	吉田町579-1	881-3205				
66 三宅内科医院	吉田町884 ダイエー戸塚2F	864-2677				

2 広報とつか●保存版

20年度予算の執行を伴う事業などについては、市会の予算議決後に確定します。

【福祉保健センター以外で取り扱っている業務】

犬・猫の死体.....	資源循環局戸塚事務所	☎824-2580 ㊟824-2820
し尿くみとり.....	資源循環局北部事務所	☎953-0941 ㊟953-0942
浄化槽.....	資源循環局浄化設備係	☎671-2547 ㊟662-1225
粗大ゴミ.....	粗大ゴミ受付センター	
	家庭用固定電話・携帯電話から	☎0570-045240
	パソコンにつながるIP電話・PHSから	☎330-5107
	ファクスの場合(聴覚、言語に障害のある人専用)	㊟662-1225
下水・道路.....	戸塚土木事務所	☎881-1621 ㊟862-3501

夜間・休日急患診療所(健康保険証持参)

診療科目	診療時間
▶ 戸塚区休日急患診療所	戸塚区原宿3-59-2 ☎852-6221
内科・小児科・歯科	【休 日】午前10時～午後4時
▶ 横浜市救急医療センター	中区桜木町1-1 ☎212-3535
内科・小児科	【夜 間】午後6時～午前0時
眼科・耳鼻いんこう科	【夜 間】午後8時～午前0時
▶ 国立病院機構横浜医療センター	戸塚区原宿3-60-2 ☎851-2621
内科・小児科	【夜 間】午前0時～6時
▶ 横浜市南西部夜間急病センター	泉区中田北1-9-8 ☎806-0921
内科・小児科	【夜 間】午後8時～午前0時
▶ 横浜市歯科保健医療センター	中区相生町6-107 ☎201-7737
歯科	【毎夜間】午後7時～11時 【休 日】午前10時～午後4時

救急医療情報・相談

▶ 横浜市救急医療情報センター(24時間体制)	☎201-1199 ㊟212-3808
救急医療施設の紹介	
▶ 神奈川県医師会中毒情報相談室(24時間体制)	☎262-4199
家庭用化学用品などの誤飲・誤食など、誤り摂取の事故が実際に発生した場合の相談	
▶ 横浜市医師会地域医療連携センター	☎201-8712 ㊟201-8768
かかりつけ医の紹介(平日:月～金 午前9時～正午、午後1時～5時)	
▶ 小児救急電話相談	☎201-1174 <small>いいねえす</small>
応急処置方法、家庭での見守り方、緊急に医療機関を受診する必要があるか案内(平日・月～金曜:午後6時～午前0時 土曜:午後1時～午前0時 日曜・祝日・年末年始 12月29日～1月3日:午前9時～午前0時)	

がん検診

【問合せ】福祉健康推進係 ☎866-8427 ㊟865-3963

【対象】市内在住の人 受診は年1回(前回受診から1年経過した人)。そのほかのがん検診(子宮・乳・大腸がん)は実施医療機関で受診。(保存版1ページ「横浜市がん検診実施医療機関名簿」参照)

実施日・会場	受付時間
▶ 胃がん(40歳以上・先着50人) 予約制 実施医療機関でも受診可	
5月16日(金) 舞岡台自治会館	午前9時～9時30分
5月30日(金) 区役所1階予防接種室	
7月15日(火) 区役所1階予防接種室	
9月5日(金) 区役所1階予防接種室	
【費用】1,570円 当日は飲食・喫煙禁止。前日は午後8時までに軽めに食事を済ませてください。	
▶ 肺がん(40歳以上・先着60人) 予約制	
4月24日(木) 5月22日(木) 6月24日(火) 7月24日(木) 9月25日(木)	区役所3階7番 午前9時～9時30分
【費用】680円(X線検査)、1,350円(X線検査・かたん検査)	
▶ 胃がん・肺がんセット検診(40歳以上・先着40人) 予約制(受付5/8～)	
6月19日(木)	区役所3階7番 午前9時～9時30分
【費用】上記各検診ごとにそれぞれの額 両方の検診を同時に受ける人を対象、注意事項は上記参照	
※無料対象の人:70歳以上、生活保護世帯、市民税・県民税非課税世帯、市民税・県民税均等割世帯の人など(70歳以上の人は年齢を証明するものを持参、そのほかの人は福祉健康推進係にお問い合わせください)	

検査・相談など

【問合せ】福祉健康推進係 ☎866-8427 ㊟865-3963 【会場】区役所3階1番

内容	実施日	受付時間	費用
▶ 検便(細菌検査)			
赤痢・サルモネラ・チフス菌などの検査、容器は事前に区役所2階13番窓口へ	火曜日(水・木曜日のいずれかが祝日の時は実施せず)	午前8時45分～10時	有料
▶ ぎょう虫検査			
検査用セロファンは事前に区役所2階13番窓口へ	火曜日(水・木曜日のいずれかが祝日の時は実施せず)	午前8時45分～10時	430円
▶ エイズ検査・相談 予約制			
血液検査と相談(匿名) 結果は翌週水曜日の午前9時～9時30分	4月2日、9日、16日、23日、30日、5月7日、14日、21日、28日、6月4日、11日、18日、25日、7月2日、9日、16日、23日、30日、8月6日、13日、20日、27日、9月3日、10日、17日、24日 水曜日	午前10時～10時30分	無料
▶ 結核ハイリスク検診(50人) 予約制			
65歳以上の人 以前陰影があるといわれた人 以前家族に結核だった人がいる人を対象とした胸部X線検査	4月7日、6月9日、8月25日 月曜日	午前9時30分～10時	無料

大人の健康相談・訪問

【問合せ】福祉健康推進係 ☎866-8426～27 ㊟865-3963

▶ 訪問栄養相談 電話予約制	寝たきりの高齢者、そのほか訪問を希望する高齢者やその家族を対象に、食生活について栄養士が訪問に応じます。
▶ 訪問歯科相談 電話予約制	寝たきりの高齢者、心身障害者などで歯や口のケアでお困りの場合は、歯科衛生士が相談・訪問に応じます。

高齢者に関する相談

問合せは各係へ

▶ もの忘れ相談 電話予約制	高齢者支援担当 ☎866-8462 ㊟881-1755
「最近、しまい忘れや置き忘れが目立ってきた」「このごろ気分が沈みがちで元気がない」「こここのところ家族の様子がおかしい」などの相談に、精神科医が応じます。家族のみの相談や、来所できない人への訪問も行います。 【実施日】第3木曜日 午後	
▶ 認知症高齢者緊急相談	高齢者支援担当 ☎866-8439 ㊟881-1755 障害者支援担当 ☎866-8465
在宅の高齢者が急激な精神症状の悪化などにより、介護や在宅生活が困難になった場合に相談に応じ、必要があれば一時入院受入先(認知症疾患治療病棟)の調整を行います。	
▶ みつけてネット 事前登録制	高齢者支援担当 ☎866-8439 ㊟881-1755
認知症高齢者が徘徊し、行方がわからなくなった場合、関係機関にいち早く情報を提供し、早期発見に努める情報提供ネットワークサービスです。	
▶ 介護予防に関する相談	高齢者支援担当 ☎866-8439 ㊟881-1755
筋力の維持・向上や高齢期の食事、口腔機能(かむ、飲み込む)の向上など、介護予防に関する相談・各種教室の案内を行います。	

こころの健康相談

【問合せ】障害者支援担当 ☎866-8465 ㊟881-1755

内容	実施日
▶ 精神保健相談 電話予約制	
こころの病気に関する相談(精神科医)	月4回
▶ 生活教室(さつき会)	
こころの病気で回復途上にある人たちの社会復帰をめざす活動(レクリエーション・スポーツ・手工芸・料理など)	原則水曜日 午後
▶ 依存問題を抱える家族の会	
アルコールなど依存問題を抱える家族の勉強会や話し合い	月1回 午後





健診や予防接種の時は特に駐車場が混雑します。車での来庁はご遠慮ください。

### リウマチ患者と家族の会「さざなみの会」

【問合せ】障害者支援担当 ☎866-8463 ~ 65 ☎881-1755

月1回程度。音楽療法・リハビリ・調理実習・話し合いなど 日時と会場は問合せ

### 医療給付制度

問合せは各係へ

内容	対象
▶ 自立支援医療(育成医療) [指定医療機関のみ] 所得制限あり	こども家庭支援担当 ☎866-8467 ☎866-8473
肢体不自由、音声言語障害、視聴覚障害、心臓障害、腎臓障害など	18歳未満 自己負担あり
▶ 自立支援医療(更生医療) [指定医療機関のみ] 所得制限あり	障害者支援担当 ☎866-8463 ☎881-1755
身体障害者手帳をお持ちの人が、障害を軽減したり、機能を回復するための医療を受ける場合	18歳以上 自己負担あり
▶ 自立支援医療(精神通院) [指定医療機関のみ] 所得制限あり	障害者支援担当 ☎866-8465 ☎881-1755
精神疾患(統合失調症、そううつ病、てんかんなど)	年齢制限なし 自己負担あり
▶ 養育医療 [指定医療機関のみ]	こども家庭支援担当 ☎866-8467 ☎866-8473
未熟児(出生2,000g以下または生活力が特に薄弱な場合)	新生児 自己負担なし
▶ 小児慢性特定疾患医療	こども家庭支援担当 ☎866-8467 ☎866-8473
悪性新生物、慢性腎疾患、慢性呼吸器疾患、慢性心疾患、内分泌疾患、膠原病、糖尿病、先天性代謝異常、血友病など血液疾患・免疫疾患、神経・筋疾患、慢性消化器疾患(対象基準に該当する場合のみ)	18歳未満 (20歳未満まで延長可能) 自己負担あり
▶ 特定疾患医療	福祉保健相談係 ☎866-8429 ☎881-1755
全身性エリテマト-デス、潰瘍性大腸炎、パーキンソン病などの45疾患	年齢制限なし 自己負担あり
▶ 先天性血液凝固因子障害医療	福祉保健相談係 ☎866-8429 ☎881-1755
血友病など11疾患	20歳以上(18歳未満 小児特定疾患医療の対象) 自己負担なし

※小児医療費助成制度については、保険係へ(☎866-8450 ☎871-5809)

### 戸塚区リハビリ教室

【問合せ】高齢者支援担当 ☎866-8439・8462 ☎881-1755

内容	対象
日常生活の自立や社会生活の範囲拡大を目指した、からだのリハビリ教室と言語のリハビリ教室を実施	脳卒中後遺症などがある、おおむね40~64歳で自力で通所でき、介護保険制度の通所介護・通所リハビリ・訪問リハビリを利用していない人

### 乳幼児健診

【問合せ】こども家庭支援担当 ☎866-8466 ~ 67 ☎866-8473 【会場】区役所3階

内容	実施日・受付時間	持物*
▶ 4か月児		
計測・診察・育児相談(育児、離乳食、歯)	4月1日、8日、15日、5月13日、20日、27日、6月3日、10日、17日、7月1日、8日、15日、8月5日、12日、19日、9月2日、9日、16日 火曜日 午前8時45分~9時45分	バスタオル
▶ 1歳6か月児		
計測・診察・歯科健診・育児相談(しつけ、食事、歯、発達)ほか	4月3日、10日、17日、5月1日、8日、15日、6月12日、19日、26日、7月3日、10日、17日、8月7日、14日、21日、9月4日、11日、18日 木曜日 午後0時45分~1時45分	子どもの歯ブラシ
▶ 3歳児		
尿検査・計測・診察・歯科健診・育児相談(しつけ、食事、歯、発達)ほか	4月4日、11日、18日、5月2日、9日、16日、6月6日、13日、20日、7月4日、11日、18日、8月1日、8日、15日、9月5日、12日、19日 金曜日 午後0時45分~1時45分	子どもの歯ブラシ・当日の尿

事前に個別通知をします。指定日に来られない場合は指定日以降の別の日でも可。  
\*母子健康手帳と、個別通知に同封の健診票を記入して持参。

### 妊娠・出産期の相談・健診・教室

【問合せ】こども家庭支援担当 ☎866-8469 ~ 70 ☎866-8473

実施日・受付時間	会場	
▶ 母子健康手帳交付		
※英・中国・ハンガル・ポルトガル・スペイン・ベトナム語版もあります。		
月~金曜日: 午前8時45分~午後5時15分	区役所3階30番	
第2・4土曜日: 午前9時~正午	区役所2階	
内容	実施日・受付時間	会場
▶ 妊産婦健康相談・妊産婦歯科健診		
妊娠・出産・産後の相談、歯科健診(母子健康手帳・歯ブラシ持参)	4月7日、21日、5月12日、19日、6月2日、16日、7月7日、14日、8月4日、18日、9月1日、8日 月曜日 午後1時30分~2時30分	区役所3階4番
▶ 母乳相談 予約制		
母乳・育児・卒乳に関する相談	4月1日(火) 8日(火) 15日(火) 24日(木) 5月13日(火) 20日(火) 27日(火) 6月3日(火) 10日(火) 17日(火) 7月1日(火) 8日(火) 15日(火) 24日(木) 8月5日(火) 12日(火) 19日(火) 28日(木) 9月2日(火) 9日(火) 16日(火) 25日(木) 午後1時~3時	区役所3階4番
▶ 女性の健康相談 予約制		
不妊、家族計画、避妊法、思春期から更年期までの健康相談	4月23日、5月28日、6月25日、7月23日、8月27日、9月24日 水曜日 午後1時~3時	区役所3階4番
▶ 母親教室(先着60人) 予約制		
妊娠、出産、子育てについての学習と仲間づくり。4回目は両親教室	出産予定月別に4回1コース、初産の人	区役所1階 予防接種室

### 子育て相談・教室

問合せは各係へ

会場・実施日	実施日・受付時間	会場	対象	持物
▶ 遊び場・しゃべり場・ほっとタイム (午前10時~正午・予約不要・無料)				
こども家庭支援担当 ☎866-8469 ~ 70 ☎866-8473				
週1回子育て支援者がいる日です。子育ての相談にも応じます。お気軽にどうぞ。				
下倉田地域ケアプラザ ...原則月曜日(第3月曜日のみ翌日)		地域会議室...木曜日 (戸塚県税事務所3階または4階)		
名瀬コミュニティハウス...火曜日		上矢部地区センター...木曜日		
大正地区センター...火曜日		踊場地区センター...木曜日		
平戸地域ケアプラザ...火曜日		ハートケア横浜小雀...木曜日		
汲沢地域ケアプラザ...水曜日		秋葉中コミュニティハウス...金曜日		
南戸塚地域ケアプラザ...水曜日		戸塚地区センター...金曜日		
東戸塚地区センター...水曜日		舞岡地区センター...金曜日		
▶ グループ支援(申込制・無料)				
こども家庭支援担当 ☎866-8469 ~ 70 ☎866-8473				
子育てグループに支援者を派遣し、活動をお手伝いします。				
▶ 子ども・家庭支援相談				
こども家庭支援担当 ☎866-8472 ☎866-8473				
乳幼児期から学童期・思春期までの子どもに関する相談(子育て・いじめ・不登校・反抗期など)。秘密は厳守しますので、お気軽にご利用ください。				
実施日・受付時間	会場	対象	持物	
▶ 乳幼児歯科相談 (電話予約制・先着25組)				
4月15日(火) 5月20日(火) 6月17日(火) 7月15日(火) 8月19日(火) 9月16日(火) 午後1時30分~3時	区役所3階7番	0歳~就学前	歯ブラシ・コップ・母子健康手帳	こども家庭支援担当 ☎866-8466 ~ 67 ☎866-8473
▶ 離乳食教室 (電話予約制・先着24組)				
4月25日(金) 5月21日(水) 6月18日(水) 7月16日(水) 8月22日(金) 9月17日(水) 午後1時30分~3時	区役所3階栄養相談室	7~9か月児(離乳食1日2回食)	おんぶひも、手ふきタオル、スタイ、スプーン、母子健康手帳	福祉健康推進係 ☎866-8427 ☎865-3963
▶ 乳幼児食生活相談(電話予約制)				
4月25日(金) 5月21日(水) 6月18日(水) 7月16日(水) 8月20日(水) 9月17日(水) 午前9時~11時	区役所3階栄養相談室	0歳~就学前	母子健康手帳	福祉健康推進係 ☎866-8427 ☎865-3963



## 4 広報とつか●保存版

## 予防接種

【問合せ】福祉健康推進係 ☎866-8427 ㊟865-3963

## ▶ポリオ生ワクチン(4月)

ポリオの予防接種は、4月と10月のみの実施です。忘れずに受けましょう。

区役所または出張会場(東戸塚地区センター)での集団接種

【接種時間】午後1時30分～2時30分 接種時間が変わりましたので、ご注意ください。

【対象】生後3か月～7歳6か月未満の間に6週間以上の間隔をあけて2回  
(接種をお勧めする年齢は生後3か月～1歳6か月)【持物】母子健康手帳、予診票(切り取ってあらかじめ記入する)  
保育あり(2～6歳児) ベビーカーも預かります。

実施日	対象地区
<b>区役所1階予防接種室</b>	
予防接種の時は、特に駐車場が混雑します。車での来庁をご遠慮ください。	
4月1日(火)、2日(水)	上矢部町、影取町、小雀町、鳥が丘、東俣野町、俣野町、吉田町
4月8日(火)、9日(水)	上倉田町、戸塚町、舞岡町
4月22日(火)、23日(水)	汲沢町、汲沢1～8丁目、下倉田町、原宿1～5丁目、深谷町、南舞岡1～4丁目、矢部町

## 東戸塚地区センター

駐車場が全くありません。車での来場はできません。

4月15日(火)、17日(木)	上品濃、川上町、名瀬町
4月16日(水)、17日(木)	秋葉町、上柏尾町、柏尾町、品濃町、平戸町、平戸1～5丁目、前田町

生後5か月児はポリオよりBCGを先に接種してください。  
(BCGは生後3～6か月未満が対象)  
体調や都合の悪い場合は、ほかの地区の実施日でも受けられます。また、ほかの区役所でも接種できます。ほかの区役所の日程などは  
コールセンター(☎664-2525 ㊟664-2828)へお問い合わせください。  
各地区の1日目は接種者が集中するため、待ち時間が長くなる場合があります。  
接種の前後30分間は飲食できません。  
会場検温・聴診をするため、脱ぎやすい服装で、お子さんの健康状態をよく知っている保護者がお連れください。

## ▶ポリオ以外の予防接種

協力医療機関での個別接種となります。

協力医療機関名簿は、母子健康手帳と一緒に渡した「保存版・予防接種のしおり」にはさんであるほか、福祉健康推進係(区役所2階13番窓口)でも配布中です。また、戸塚区ホームページに掲載しています。

㊟http://www.city.yokohama.jp/me/kenkou/yobousessyu/iryokukan/13totsuka.pdf

【実施期間】いずれも通年(年間を通じて実施)

各予防接種をお勧めする年齢(標準の接種年齢)と接種方法		無料で受けられる年齢(接種対象年齢)
<b>BCG</b>		
予診票は協力医療機関にあります。		
生後3～6か月未満の間に1回		生後6か月未満
<b>三種混合(ジフテリア、百日せき、破傷風)</b>		
期	初回接種 生後3～12か月の間に3～8週間間隔で3回	生後3～90か月未満
	追加接種 初回接種終了後、12～18か月の間に1回	
<b>二種混合(ジフテリア、破傷風)</b>		
期	11歳中に1回	11～13歳未満
<b>麻しん風しん混合</b>		
予診票は協力医療機関にあります。		
期	生後12～24か月未満の間に1回	生後12～24か月未満
期	5～7歳未満で小学校入学1年前の4月1日～入学する年の3月31日までの間に1回	5～7歳未満で小学校入学1年前の4月1日～入学する年の3月31日まで
<b>日本脳炎</b>		
平成17年5月以降、積極的勧奨を差し控えています。		
期	初回接種 3歳に1～4週間間隔で2回	生後6～90か月未満
	追加接種 4歳に1回(初回接種終了後おおむね1年後)	
期	9歳中に1回	9～13歳未満

## 飼い犬の登録と狂犬病予防集合注射

雨天決行

【問合せ】食品衛生係 ☎866-8474 ㊟865-3963

【対象】生後91日以上飼育犬

【費用】登録していない犬 6,500円、登録済の犬(更新) 3,500円

更新の場合は、必ず通知ハガキ(3月中に郵送)をお持ちください。

(事前にハガキの問診票に記入)

会場へは犬を確実におさえられる人が連れてきてください。

会場案内(住所・案内図)については、戸塚区ホームページをご覧ください。

㊟http://www.city.yokohama.jp/me/totsuka/fukuho/topic/inu.html

## ▶狂犬病予防注射日程表

【受付時間】午前の部：午前10時～正午、午後の部：午後1時30分～3時

実施日	会 場	
4月2日(水)	午前 秋葉幼稚園	午後 上矢部会館
4月4日(金)	午前 深谷町東山公園	午後 平和台町内会館(汲沢四丁目)
4月5日(土)	午前 品濃小学校	午後 品濃小学校
4月9日(水)	午前 舞岡第二町内会館*	午後 街山八幡社(矢部町)
4月10日(木)	午前 永勝寺(下倉田町)	午後 倉田コミュニティハウス
4月16日(水)	午前 西立寺(戸塚町)	午後 小雀町内会館
4月18日(金)	午前 平戸平和台町内会館	午後 名瀬第二町内会館
4月19日(土)	午前 戸塚区役所	午後 戸塚区役所
4月21日(月)	午前 踊場公園こどもログハウス*	午後 鳥が丘第一公園
4月23日(水)	午前 東俣野中央公園 巨人の城	午後 俣野町公会堂(観音堂)
4月25日(金)	午前 大正地区センター*	

昨年度の上倉田原町内会館から会場が変更になっていますので、ご注意ください。

\*の施設は、本年度から半日実施となります。

## そのほかの検査

【問合せ】福祉健康推進係 ☎866-8426 ㊟865-3963

## ▶緊急肝炎ウイルス検査

【対象】市内在住で過去に肝炎ウイルス検査を受けていない人(ほかで肝炎ウイルス検査の受診機会のある人を除く)【受診場所】医療機関(実施医療機関名はお問い合わせください)

【費用】無料 がん検診などと同時に実施する肝炎ウイルス検査は、有料(1,200円)です

## ▶前立腺特異抗原(PSA)検査

【対象】市内在住の50歳以上の男性(年1回・受診間隔を12か月あけてください)

【受診場所】医療機関(実施医療機関名はお問い合わせください)

【費用】1,000円(無料対象となる人については、保存版2ページ左下「がん検診」を参照)

## ▶歯周疾患検診

【対象】市内在住の40、50、60、70歳の人【受診場所】医療機関(実施医療機関名はお問い合わせください)【費用】500円(無料対象となる人については、保存版2ページ左下「がん検診」を参照)

## 環境衛生

## ▶ハチの巣にご注意

環境衛生係 ☎866-8476 ㊟865-3963

## スズメバチ

このハチは攻撃性があり危険です。巣の駆除を専門業者に依頼するのがよいでしょう。その場合、駆除費用の一部を助成する制度がありますので、ご相談ください。

## アシナガバチ

このハチは攻撃性がほとんどなく、比較的安全です。駆除が必要な場合、低廉な料金で駆除している「横浜市生活環境サポート連絡会」を紹介します。また、ご自身で駆除する場合、駆除器具の貸出しを行っていますので、駆除方法などご相談ください。

## ▶訪問美容・美容サービス(カットのみ)

高齢、障害などで外出が困難な人の家に、理容師、美容師が訪問します。

おおむね65歳以上で外出が困難な要介護4または5に認定された人

【申込】横浜市生活衛生協議会 ☎・㊟222-0688 【費用】利用券+2,000円

上記以外の障害などで外出が困難な人

【申込】環境衛生係 ☎866-8476 ㊟865-3963 【費用】3,000円

## ▶宅配クリーニングサービス

環境衛生係 ☎866-8476 ㊟865-3963

高齢者の人たちが生活する家に、クリーニング店が廉価(実費相当)で洗濯し、配達します。初回申込みを受け付けます。



**保存版**  
平成20年10月  
～21年3月

# 戸塚福祉保健センターからのお知らせ

横浜市戸塚福祉保健センター(戸塚区総合庁舎内)〒244-0003 戸塚町157-3

保存して  
ご利用ください

## 横浜市がん検診 実施医療機関

(平成20年7月1日現在)

- 医療機関で受診の場合の費用  
**胃がん**(40歳以上・年1回):**3,140円**、**子宮がん**(20歳以上・隔年):**頸部のみ1,360円**・**頸部と体部:2,620円**、**乳がん**(40歳以上・隔年):**視触診とマンモグラフィー1,370円**、**大腸がん**(40歳以上・年1回):**600円**
  - 乳がん検診の「◎」は、マンモグラフィー実施医療機関です。
  - 受付方法などは、医療機関によって異なりますので、受診を希望される医療機関にあらかじめお問い合わせください。
- 問合せ 福祉健康推進係 (Tel:866-8427 Fax:865-3963)

医療機関名	所在地	電話番号	がん検診			
			胃	子宮	乳	大腸
1 和田医院	秋葉町134-1	811-1116				●
2 (医)さいとうクリニック	柏尾町819	822-2172				●
3 修行内科麻酔科 クリニック	上柏尾町500-7	828-3575	●			●
4 (医)健齢会 ふれあい東戸塚ホスピタル	上品濃16-8	827-2637	●			●
5 (医)三友会 戸塚中央病院	上矢部町1679	811-2871	●			●
6 (医)康久会 風早内科クリニック	川上町151	827-1221				●
7 (医)川上診療所	川上町359	822-5074	●	●		●
8 井之川内科医院	川上町550-2	822-6872	●		●	
9 (医)三宅医院	汲沢1-1-18	861-2561	●			●
10 よしい内科クリニック	汲沢1-10-46 踊場メディカルセンター2F	861-2511				●
11 (医)内科小児科 むかひら医院	汲沢1-39-24	861-4160	●			●
12 若杉診療所	汲沢8-4-6	869-5261			●	●
13 (医)三ツ矢会 久保内科胃腸科医院	汲沢8-11-27	881-1810	●			●
14 松石医院	汲沢8-29-1	861-5400	●			●
15 汲沢中央診療所	汲沢8-29-16	881-5572	●			●
16 (医)横浜博萌会 西横浜国際総合病院	汲沢町56	871-8855	●	●	◎	●
17 ふじわらクリニック	汲沢町163 平林ビル1F	871-2905				●
18 医療生協かながわ 生活協同組合 戸塚病院	汲沢町1025-6	864-1241	●		◎	●
19 小雀小児科医院	小雀町1123-2	852-2353	●	●		●
20 小雀内科医院	小雀町1123-2	852-2353	●	●		●
21 戸塚脳神経外科	品濃町1-1 シヤトレ戸塚ガーデン108	821-8141				●
22 東戸塚相互病院	品濃町509-3	824-3811	●			●
23 くれ医院	品濃町513-7 清光ビル2F	826-0020	●		●	●
24 山手クリニック	品濃町515-1 南の街4-105	823-8105		●	●	
25 (医)マリア会 聖ローザクリニック	品濃町535-2 タワーズティアース307	828-6034		●	●	
26 山本内科・ タワーズ皮膚科	品濃町535-2 中央街区D棟306	825-5871				●
27 藤野クリニック	品濃町543-5	821-1120	●		●	●
28 (医)明理会 東戸塚記念病院	品濃町548-7	825-2111	●		●	●
29 (医)福田ウイメンズ クリニック	品濃町550-3 木村ビル2F	825-5525		●	●	
30 山川医院	下倉田町73	881-2409				●
31 ブルックス レディースクリニック	戸塚町8 ラピスII2F	862-4510		●		
32 (医)柏堤会 戸塚共立第1病院	戸塚町116	864-2501	●		◎	●
33 青木内科胃腸科	戸塚町157	862-5800	●			●

医療機関名	所在地	電話番号	がん検診			
			胃	子宮	乳	大腸
34 戸塚産科婦人科 クリニック	戸塚町167-3 セントラルビル2F	864-7788		●		
35 (株)日立製作所 日立横浜病院	戸塚町550	860-1777	●		◎	●
36 久保外科医院	戸塚町2833-58	861-2231	●			
37 医療生協かながわ生活 協同組合 戸塚診療所	戸塚町3880-2	864-3511	●			●
38 戸塚エムティー クリニック	戸塚町3970	862-0050		●		●
39 (医)柏堤会 戸塚共立 メディカルサテライト健診センター	戸塚町3970-5	869-4601	●	●		●
40 (医)司命堂会 司命堂医院	戸塚町4090	881-0114	●		●	●
41 石井有隣内科医院	戸塚町4133 石井ビル2F	861-3333	●			
42 大滝大腸肛門クリニック	戸塚町4711-1 オセアン矢沢ビル1F	881-3811	●			●
43 (医)佐藤胃腸科内科 クリニック鳥が丘診療所	鳥が丘3-25	864-2700	●		●	●
44 (医)雲水会 ふじばし内科	名瀬町36-4 KMプラザ1F	813-6161				●
45 井上内科	名瀬町765-29	813-7195	●			●
46 (独法)国立病院機構 横浜医療センター	原宿3-60-2	851-2621			◎	
47 (医)りんご会 よつばクリニック	原宿4-14-15 グリーンビル1F	854-0129				●
48 (医)りんご会 さくらクリニック	原宿4-14-15 グリーンビル2F	858-5051				●
49 (医)一寸奉仕 聖母の園クリニック	原宿4-35-8	853-3117	●			●
50 (医)戸塚第一医院	平戸2-7-25	822-1231	●		●	●
51 菅野内科医院	平戸2-8-2	822-7630	●			●
52 (医)りんご会 わかば医院	深谷町55-71	851-3232		●	●	●
53 渡辺クリニック	深谷町210	851-3600				●
54 (医)森クリニック	深谷町238	858-5058	●		◎	●
55 岩間医院	深谷町857-6	851-3300	●		●	●
56 国井医院	深谷町1610-80	851-2600				●
57 (医)小川クリニック	舞岡町29	822-6650		●	●	
58 岡部内科医院	舞岡町33	824-0358	●			●
59 山田内科医院	舞岡町256-1	822-8222	●			
60 小林医院	舞岡町809	821-3551	●			●
61 ゆめはまクリニック	舞岡町3406	828-2007				●
62 (医)敬生会 十慈堂病院	南舞岡1-23-9	823-1010	●			●
63 伊東医院	矢部町14	881-0037		●	●	●
64 戸塚クリニック	矢部町649	864-2110			●	●
65 (医)柏堤会 戸塚共立第2病院	吉田町579-1	881-3205	●		●	●
66 三宅内科医院	吉田町884ダイエー戸塚 ショッピングプラザ内2F	864-2677	●			●

## 夜間・休日急患診療所(健康保険証持参)

診療科目	診療時間
<b>戸塚区休日急患診療所</b>	戸塚区原宿3-59-2 (Tel:852-6221)
内科・小児科・歯科	休日：午前10時～午後4時
<b>横浜市救急医療センター</b>	中区桜木町1-1 (Tel:212-3535)
内科・小児科	夜間：午後6時～午前0時
眼科・耳鼻いんこう科	夜間：午後8時～午前0時
<b>国立病院機構横浜医療センター</b>	戸塚区原宿3-60-2 (Tel:851-2621)
内科・小児科	夜間：午前0時～6時
<b>横浜市南西部夜間急病センター</b>	泉区中田北1-9-8 (Tel:806-0921)
内科・小児科	夜間：午後8時～午前0時
<b>横浜市歯科保健医療センター</b>	中区相生町6-107 (Tel:201-7737)
歯科	夜間：午後7時～11時 休日：午前10時～午後4時

## 救急医療情報・相談

<b>横浜市救急医療情報センター</b> (24時間体制) (Tel:201-1199 Fax:212-3808)	救急医療施設の紹介
<b>神奈川県医師会中毒情報相談室</b> (24時間体制) (Tel:262-4199)	家庭用化学用品などの誤飲・誤食など、誤り摂取の事故が実際に発生した場合の相談
<b>横浜市医師会地域医療連携センター</b> (Tel:201-8712 Fax:201-8768)	かかりつけ医の紹介(平日：月～金 午前9時～正午、午後1時～5時)
<b>小児救急電話相談</b> (Tel:201-1174)	応急処置方法、家庭での見守り方、緊急に医療機関を受診する必要があるか案内 平日：午後6時～午前0時、土曜：午後1時～午前0時、 日曜・祝日・年末年始<12月29日～1月3日>：午前9時～午前0時

## がん検診(予約制)

【問合せ】福祉健康推進係(Tel:866-8427 Fax:865-3963)

※受診は年1回(前回受診から1年経過した人)  
※子宮・乳・大腸がん検診は実施医療機関で受診  
(保存版1ページ「横浜市がん検診実施医療機関」参照)

実施日・会場	受付時間	費用
<b>胃がん(40歳以上・50人) ※電話予約制</b>		
11月20日(木) 西部総合保健センター	午前9時～9時30分	※当日は飲食・喫煙禁止。前日は午後8時までに軽めに食事を済ませてください。
11月27日(木) 区役所1階予防接種室		
12月11日(木) 市ドリームハイツ集会所		
21年1月29日(木) 区役所1階予防接種室		
2月26日(木) 前田ハイツ集会所		
3月17日(火) 上矢部地域ケアプラザ		
3月19日(木) 区役所1階予防接種室		1,570円

## 肺がん(40歳以上・60人) ※電話予約制

10月23日、11月13日、12月4日、 21年1月22日、2月19日、3月26日 木曜	区役所 3階7番	午前9時～ 9時30分	680円(X線検査)、 1,350円(X線検査・ かくたん検査 ※かくたん検査は、 ほかに郵送料140円)
--	-------------	----------------	---

## 胃がん・肺がんセット検診(40歳以上・40人) ※電話予約制(受付11/10～)

12月18日(木) ※両方の検診を同時に受ける人を 対象、注意事項は上記参照	区役所 3階7番	午前9時～ 9時30分	上記各検診ごとに それぞれの額
--	-------------	----------------	--------------------

## 無料対象の人

- 70～74歳の人→保険証など年齢が分かるものをお持ちください
- 後期高齢者医療制度加入者(75歳以上の人など)→保険証をお持ちください
- 生活保護世帯の人→休日・夜間等診療依頼証をお持ちください
- 市県民税非課税世帯・均等割のみ課税世帯の人など  
→事前に福祉健康推進係でお手続きください(詳しくはお問い合わせください)

## こころの健康相談

【問合せ】障害者支援担当(Tel:866-8465 Fax:881-1755)

内容	実施日
<b>精神保健相談 ※電話予約制</b>	
こころの病気に関する相談(精神科医)	月4回
<b>生活教室(さつき会)</b>	
こころの病で回復途上にある人たちの社会復帰を目指す活動 (レクリエーション・スポーツ・手工芸・料理など)	原則水曜 午後
<b>依存問題を抱える家族の会</b>	
アルコールなど依存問題を抱える家族の勉強会や話し合い	月1回 午後

## 検査・相談など

【会場】区役所3階1番

【問合せ】福祉健康推進係(Tel:866-8427 Fax:865-3963)

内容	実施日	受付時間	費用
<b>検便(細菌検査)</b>			
赤痢・O157などの検査、 容器は事前に3階検査室か 2階13番窓口へ	火曜 (水・木曜のいずれかが 祝日の時は実施せず)	午前8時45分 ～10時	有料
<b>ぎょう虫検査</b>			
検査用セロファンは事前に 3階検査室か2階13番窓口へ	火曜(水・木曜のいずれかが 祝日の時は実施せず)	午前8時45分 ～10時	430円
<b>エイズ検査・相談 ※電話予約制</b>			
血液検査と相談(匿名) ※結果は原則翌週水曜の 午前9時～9時30分	10月1日、15日、11月5日、19日、 12月3日、17日、 21年1月7日、21日、2月4日、 18日、3月4日、18日 水曜	午前10時 ～10時30分	無料
<b>結核ハイリスク検診～胸部X線検査(50人) ※電話予約制</b>			
<b>【対象】</b> ①65歳以上 ②胸部X線検査で陰影があ ると言われたことがある ③以前家族に結核だった人 がいる	10月6日、12月8日、 21年2月9日 月曜	午前9時30分 ～10時	無料

## 大人の健康相談・訪問

【問合せ】福祉健康推進係(Tel:866-8426～27 Fax:865-3963)

内容	実施日
<b>健康相談 ※電話予約制</b>	
高血圧・高脂血症・糖尿病・ 肥満などが気になる人へ保 健師、看護師、栄養士が食 事や運動など生活習慣病 予防についてアドバイス	10月3日(金)、10日(金)、17日(金)、24日(金)、 11月7日(金)、11日(火)、21日(金)、25日(火)、 12月5日(金)、9日(火)、19日(金)、 21年1月9日(金)、13日(火)、23日(金)、27日(火)、 2月6日(金)、10日(火)、20日(金)、24日(火)、 3月6日(金)、10日(火)、24日(火)
<b>禁煙相談 ※電話予約制</b>	
たばこをやめたい人へ 個別に支援	10月24日(金)、11月25日(火)、12月19日(金)、 21年1月27日(火)、2月24日(火)、3月24日(火)
<b>訪問栄養相談 ※電話予約制</b>	
寝たきりの高齢者、外出が困難で訪問を希望する高齢者やその家族を対象に、 食生活について栄養士が相談・訪問に応じます。	
<b>訪問歯科相談 ※電話予約制</b>	
寝たきりの高齢者、心身障害者などで歯や口のケアでお困りの場合は、 歯科衛生士が相談・訪問に応じます。	

## 妊娠・出産期の相談・健診・教室

【問合せ】子ども家庭支援担当(Tel:866-8469～70 Fax:866-8473)

<b>母子健康手帳交付</b> ※英・中国・ハンガリー・ポルトガル・スペイン・ベトナム語版もあります。			
<b>月～金曜</b> ：午前8時45分～午後5時15分	区役所3階30番		
<b>第2・4土曜</b> ：午前9時～正午	区役所2階		
<b>内容</b>	<b>実施日・受付時間</b>	<b>会場</b>	
<b>妊産婦健康相談・歯科健診</b>			
妊娠・出産・産後の相談、 歯科健診(母子健康手帳・ 歯プラン持参)	10月6日、20日、 11月10日、17日、 12月1日、15日、 21年1月19日、26日、 2月2日、16日、 3月2日、16日 月曜 午後1時30分～2時30分	区役所 3階4番	
<b>母乳相談 ※予約制</b>			
母乳・育児・卒乳に 関する相談	10月7日(火)、14日(火)、21日(火)、30日(木)、 11月4日(火)、11日(火)、18日(火)、27日(木)、 12月2日(火)、9日(火)、16日(火)、25日(木)、 21年1月6日(火)、13日(火)、20日(火)、29日(木)、 2月3日(火)、10日(火)、17日(火)、26日(木)、 3月3日(火)、10日(火)、17日(火)、26日(木) 午後1時～3時	区役所 3階4番	
<b>女性の健康相談 ※予約制</b>			
不妊、家族計画、避妊法、 思春期から更年期までの 健康相談	10月22日、11月26日、12月24日、 21年1月28日、2月25日、3月25日 水曜 午後1時～3時	区役所 3階4番	
<b>母親教室(先着60人) ※予約制</b>			
妊娠、出産、子育てに 関する学習と仲間づくり 4回目は両親教室	出産予定月別に4回1コース、 初産の人対象	区役所1階 予防接種室	



## 予防接種

【問合せ】福祉健康推進係 (Tel:866-8427 Fax:865-3963)

## ポリオ生ワクチン(10月)

※ポリオの予防接種は、4月と10月のみの実施です。忘れずに受けましょう。

## 区役所または出張会場(東戸塚地区センター)での集団接種

【接種時間】午後1時30分～2時30分【対象】生後3か月～7歳6か月未満の間に41日以上の間隔をあけて2回(接種をお勧めする年齢は生後3か月～1歳6か月)

【持物】母子健康手帳、予診票(切り取ってあらかじめ記入する)

※一時保育有り(2～6歳児)、ベビーカー預かり有り

実施日	対象地区
<b>会場</b> 区役所1階予防接種室	※予防接種の時は、特に駐車場が混雑します。車での来庁をご遠慮ください。
10月7日(火)・8日(水)	汲沢町・汲沢1～8丁目・下倉田町・原宿1～5丁目・深谷町・南舞岡1～4丁目・矢部町
10月21日(火)・22日(水)	上矢部町・影取町・小雀町・鳥が丘・東俣野町・俣野町・吉田町
10月28日(火)・29日(水)	上倉田町・戸塚町・舞岡町
<b>会場</b> 東戸塚地区センター	※駐車場が全くありません。車での来場はできません。
10月14日(火)・16日(木)	上品濃・川上町・名瀬町
10月15日(水)・16日(木)	秋葉町・上柏尾町・柏尾町・品濃町・平戸町・平戸1～5丁目・前田町

## 注意事項

- 生後5か月児はポリオよりBCGを先に接種してください。(BCGは対象年齢が生後6か月未満のため)
- 体調や都合の悪い場合は、ほかの地区の実施日でも受けられます。また、市内のほかの区役所でも接種できます。ほかの区役所の日程などは、コールセンター(Tel:664-2525 Fax:664-2828)へお問い合わせください。
- 各地区の1日目は接種者が集中するため、待ち時間が長くなる場合があります。
- 接種の前後30分間は飲食できません。
- 会場検温・聴診をするため、脱ぎやすい服装で、お子さんの健康状態をよく知っている保護者がお連れください。

## ポリオ以外の予防接種 ※年間を通じて実施

## 協力医療機関での個別接種

※協力医療機関名簿は、母子健康手帳と一緒に渡した「保存版・予防接種のしおり」にはさんであるほか、福祉健康推進係(区役所2階13番窓口)でも配布中です。また、戸塚区ホームページに掲載しています。

URL [www.city.yokohama.jp/me/kenkou/yobousessyu/iryoukikan/13totsuka.pdf](http://www.city.yokohama.jp/me/kenkou/yobousessyu/iryoukikan/13totsuka.pdf)

予防接種名	接種をお勧めする年齢(標準の接種年齢)と接種方法	無料で受けられる年齢(接種対象年齢)
BCG	生後3～6か月未満の間に1回 ※事情により生後3か月未満での接種を希望する場合は、医療機関にご相談ください。 ※予診票は協力医療機関にあります。	生後6か月未満
三種混合(ジフテリア、百日せき、破傷風)	I期 初回接種 生後3～12か月の間に20～56日の間隔で3回 追加接種 初回接種終了後、12～18か月の間に1回	生後3～90か月未満
二種混合(ジフテリア、破傷風)	II期 11歳中に1回	11～13歳未満
麻しん風しん混合(MR)(麻しん、風しん単独ワクチンの接種も可)	I期 生後12～24か月未満の間に1回	生後12～24か月未満
	II期 5～7歳未満で小学校入学1年前の4月1日～入学する年の3月31日までの間に1回 ※予診票は協力医療機関にあります。	5～7歳未満で小学校入学1年前の4月1日～入学する年の3月31日まで
	III期* 中学1年生に相当する1年間	中学1年生に相当する1年間
	IV期* 高校3年生に相当する1年間	高校3年生に相当する1年間
日本脳炎 ※平成17年5月以降、積極的勧奨を差し控えています。	I期 初回接種 3歳に6～28日の間隔で2回 追加接種 4歳に1回(初回接種終了後おおむね1年後)	生後6～90か月未満
	II期 9歳中に1回	9～13歳未満

## 子育て相談・教室

※問合せは各係へ

## 遊び場・しゃべり場・ほっとタイム

こども家庭支援担当 (Tel:866-8469～70 Fax:866-8473)

週1回子育て支援者がいる日です。子育ての相談にも応じます。お気軽にどうぞ。

- 下倉田地域ケアプラザ…原則月曜(第3月曜のみ翌日)
- 名瀬中コミュニティハウス…火曜
- 大正地区センター…火曜
- 平戸地域ケアプラザ…火曜
- 汲沢地域ケアプラザ…水曜
- 南戸塚地域ケアプラザ…水曜
- 東戸塚地区センター…水曜
- 地域会議室…木曜(戸塚区税務所3階)
- 上矢部地区センター…木曜
- 踊場地区センター…木曜
- ハートケア横浜小雀…木曜
- 秋葉中コミュニティハウス…金曜
- 戸塚地区センター…金曜
- 舞岡地区センター…金曜

## グループ支援(申込制・無料)

こども家庭支援担当 (Tel:866-8469～70 Fax:866-8473)

子育てグループに支援者を派遣し、活動をお手伝いします。

## 子ども・家庭支援相談

こども家庭支援担当 (Tel:866-8472 Fax:866-8473)

乳幼児期から学童期・思春期までの子どもに関する相談(子育て・いじめ・不登校・反抗期など)。秘密は厳守しますので、お気軽にご利用ください。

実施日・受付時間 会場 対象 持物

## 乳幼児歯科相談(電話予約制・先着25組)

こども家庭支援担当 (Tel:866-8466～67 Fax:866-8473)

実施日	会場	対象	持物
10月21日(火)、11月5日(水)、12月16日(火)、21年1月20日(火)、2月17日(火)、3月17日(火) 午後1時30分～2時30分	区役所3階7番	0歳～就学前	歯ブラシ・コップ・母子健康手帳

## 離乳食教室(電話予約制・先着24組)

福祉健康推進係 (Tel:866-8427 Fax:865-3963)

実施日	会場	対象	持物
10月15日、11月19日、12月17日、21年1月21日、2月18日、3月18日 水曜 午後1時30分～3時	区役所3階栄養相談室	7～9か月児(離乳食1日2回食)	おんぶひも、手ふきタオル、スタイ、スプーン、母子健康手帳

## 乳幼児食生活相談(電話予約制)

福祉健康推進係 (Tel:866-8427 Fax:865-3963)

実施日	会場	対象	持物
10月15日、11月19日、12月17日、21年1月21日、2月18日、3月18日 水曜 午前9時～11時	区役所3階栄養相談室	0歳～就学前	母子健康手帳

## 乳幼児健診

【会場】区役所3階

【問合せ】こども家庭支援担当 (Tel:866-8466～67 Fax:866-8473)

内容	実施日・受付時間	持物*
<b>4か月児</b>		
計測・診察・育児相談(育児、離乳食、お口のケア)	10月7日、14日、21日、11月4日、11日、18日、12月2日、9日、16日、21年1月6日、13日、20日、2月3日、10日、17日、3月3日、10日、17日 火曜 午前8時45分～9時45分	バスタオル
<b>1歳6か月児</b>		
計測・診察・歯科健診・育児相談(しつけ、食事、歯、発達)ほか	10月2日、9日、16日、11月6日、13日、20日、12月4日、11日、18日、21年1月8日、15日、22日、2月5日、12日、19日、3月5日、12日、19日 木曜 午後0時45分～1時45分	子どもの歯ブラシ
<b>3歳児</b>		
尿検査・計測・診察・歯科健診・育児相談(しつけ、食事、歯、発達)ほか	10月3日、10日、17日、11月7日、14日、21日、12月5日、12日、19日、21年1月9日、16日、23日、2月6日、13日、20日、3月6日、13日、27日 金曜 午後0時45分～1時45分	子どもの歯ブラシ・当日の尿

※事前に個別通知をします。指定日に来られない場合は指定日以降の別の日でも可。  
※母子健康手帳と、個別通知に同封の健診票を記入して持参。

## 麻しん、風しん予防接種について ※忘れずに接種しましょう

## 中学1年生(Ⅲ期)と高校3年生(Ⅳ期)への接種について\*

【期間】20年4月～25年3月(5年間の時限措置)

【接種対象】中学1年生(Ⅲ期)、高校3年生(Ⅳ期)に相当する人(麻しん、風しんの両方にかかったことがある人や麻しん、風しん予防接種を2回接種している人を除く)

※接種対象者には、今年4月に健康福祉局から接種の案内と予診票(接種券)を送付しています。4月以降、市内に転入された対象者には、福祉健康推進係(2階13番窓口)で予診票をお渡しします。

## 麻しんの流行に伴う横浜市の緊急対策

今年に入ってから麻しんが非常に流行したため、無料で予防接種を実施(任意接種)

【期間】21年3月31日まで【接種対象】1歳～高校3年生に相当する年齢で、麻しん予防接種を1度も受けておらず、麻しんにかかったことのない人(定期予防接種対象者を除く)【使用ワクチン】麻しん風しん混合(MR)ワクチン

【実施場所】協力医療機関(戸塚区ホームページに掲載)

URL [www.city.yokohama.jp/me/kenkou/yobousessyu/iryoukikan/13totsuka.pdf](http://www.city.yokohama.jp/me/kenkou/yobousessyu/iryoukikan/13totsuka.pdf)

※ほかの区の医療機関については問合せ

※接種の際は事前に医療機関に連絡を

【持物】母子健康手帳、保険証など住所・年齢が確認できるもの



## 4 広報よこはま 戸塚区版 保存版

## 医療給付制度

※問合せは各係へ

内容	対象
<b>自立支援医療(育成医療)</b> 子ども家庭支援担当(Tel:866-8467 Fax:866-8473)	
肢体不自由、音声言語障害、視聴覚障害、心臓障害、腎臓障害など[指定医療機関のみ] ※所得制限あり	18歳未満 自己負担あり
<b>自立支援医療(更生医療)</b> 障害者支援担当(Tel:866-8463 Fax:881-1755)	
身体障害者手帳をお持ちの人が、障害を軽減したり、機能を回復するための医療を受ける場合 [指定医療機関のみ] ※所得制限あり	18歳以上 自己負担あり
<b>自立支援医療(精神通院)</b> 障害者支援担当(Tel:866-8465 Fax:881-1755)	
精神疾患(統合失調症、そううつ病、てんかんなど) [指定医療機関のみ] ※所得制限あり	年齢制限なし 自己負担あり
<b>養育医療</b> 子ども家庭支援担当(Tel:866-8467 Fax:866-8473)	
未熟児(出生2,000g以下または生活力が特に薄弱な場合)[指定医療機関のみ]	新生児 自己負担なし
<b>小児慢性特定疾患医療</b> 子ども家庭支援担当(Tel:866-8467 Fax:866-8473)	
悪性新生物、慢性腎疾患、慢性呼吸器疾患、慢性心疾患、内分泌疾患、膠原病、糖尿病、先天性代謝異常、血友病など血液疾患・免疫疾患、神経・筋疾患、慢性消化器疾患(対象基準に該当する場合のみ)	18歳未満 (20歳未満まで延長可能) 自己負担あり
<b>特定疾患医療</b> 福祉保健相談係(Tel:866-8429 Fax:881-1755)	
全身性エリテマトーデス、潰瘍性大腸炎、パーキンソン病などの45疾患(認定基準有り)	年齢制限なし 自己負担あり
<b>先天性血液凝固因子障害医療</b> 福祉保健相談係(Tel:866-8429 Fax:881-1755)	
血友病など11疾患 ※18歳未満は上記「小児慢性特定疾患医療」該当	20歳以上 自己負担なし

※小児医療費助成制度については、保険係へ(Tel:866-8450 Fax:871-5809)

## 高齢者に関する相談

※問合せは各係へ

<b>もの忘れ相談 ※電話予約制</b> 高齢者支援担当(Tel:866-8439 Fax:881-1755)	
「最近、しまい忘れや置忘れが目立ってきた」「このごろ気分が沈みがちで元気がない」「こここのところ家族の様子がおかしい」などの相談に、精神科医が応じます。家族のみの相談や、来所できない人への訪問も行います。 【日程】第3木曜 午後	
<b>認知症高齢者緊急相談</b> 高齢者支援担当(Tel:866-8439) (Fax:881-1755) 障害者支援担当(Tel:866-8465)	
在宅高齢者の急激な精神症状の悪化などにより、介護や在宅生活が困難になった場合に相談に応じ、必要があれば一時入院受入先(認知症疾患治療病棟)の調整を行います。	
<b>みつけてネット ※事前登録制</b> 高齢者支援担当(Tel:866-8439 Fax:881-1755)	
認知症高齢者が徘徊し、行方がわからなくなった場合、関係機関にいち早く情報を提供し、早期発見に努める情報提供ネットワークサービスです。	
<b>介護予防に関する相談</b> 高齢者支援担当(Tel:866-8439 Fax:881-1755)	
筋力の維持・向上や高齢期の食事、口腔機能(かむ、のみ込む)の向上など、介護予防に関する相談・各種教室の案内や「はまちゃん体操」のDVD・ビデオ貸出し。	

## 戸塚区リハビリ教室

【問合せ】高齢者支援担当(Tel:866-8439・8462 Fax:881-1755)

内容	対象
日常生活の自立や社会生活の範囲拡大を目指した、からだのリハビリ教室と言語のリハビリ教室を実施	脳卒中後遺症などがある、おおむね40～64歳で自力で通所でき、介護保険制度の通所介護・通所リハビリ・訪問リハビリを利用していない人

## リウマチ患者と家族の会「さざなみの会」

【問合せ】障害者支援担当(Tel:866-8463 Fax:881-1755)

音楽療法・リハビリ・調理実習・話し合いなど  
【実施日】月1回程度 ※日時・会場はお問い合わせください

## 犬を飼っている皆さんへ

【問合せ】食品衛生係(Tel:866-8474 Fax:865-3963)

- 生後91日以上の飼い犬は、生涯1回の登録をし、毎年1回(4～6月)の狂犬病予防注射を受けましょう(未登録、未接種は罰金 各20万円)。
- 交付された鑑札と注射済票は首輪につけ、門票を玄関などにはりましょう。
- 飼い犬が人をかんだら福祉保健センターへ届けてください。
- 散歩の時はリードをつけ、公園など公共の場では犬を放さないでください。
- フンは飼い主の責任で必ず持ち帰って始末してください。

## 犬の収容業務に正しいご理解を

犬にかまれる事故は毎年全国で多数発生しています。「放れている犬がいる」との通報があれば、福祉保健センターや畜犬センターでは、その犬の保護収容を行います。これは、狂犬病の発生を予防するとともに、犬にかまれる事故を防止することを目的としていますが、残念ながらことに従事する職員は、時として蔑視的な言葉で非難されたり、差別的な対応を受けることがあり、職員は心に大きな傷を受けます。皆さんが安全で快適な生活を安心して送るために努力していますので、このようなことがないようにお願いします。

## 環境衛生

## ハチの巣にご注意

環境衛生係(Tel:866-8476 Fax:865-3963)

- スズメバチ  
このハチは攻撃性があり危険です。巣の駆除を専門業者に依頼するのがよいでしょう。その場合、駆除費用の一部を助成する制度がありますので、ご相談ください。
- アシナガバチ  
このハチは攻撃性はほとんどなく、比較的安いです。駆除が必要な場合、低廉な料金で駆除している「横浜市生活環境サポート連絡会」を紹介します。また、ご自身で駆除する場合、駆除器具の貸し出しを行っていますので、駆除方法などご相談ください。

## 訪問理容・美容サービス(カットのみ)

高齢、障害などで外出が困難な人の家に、理容師、美容師が訪問します。

- おおむね65歳以上で外出が困難な要介護4または5に認定された人  
【申込】横浜市生活環境生協協議会(Tel&Fax:222-0688)  
【費用】利用券+2,000円
- 上記以外の障害などで外出が困難な人  
【申込】環境衛生係(Tel:866-8476 Fax:865-3963)  
【費用】3,000円

## 宅配クリーニングサービス

環境衛生係(Tel:866-8476 Fax:865-3963)

高齢者の人たちがで生活する家に、クリーニング店が廉価(実費相当)で洗濯し、配達します。初回申込みを受け付けます。

## 福祉保健センター以外で取り扱っている業務

犬・猫の死体	資源循環局戸塚事務所(Tel:824-2580 Fax:824-2820)
し尿くみとり	資源循環局北部事務所(Tel:953-0941 Fax:953-0942)
浄化槽	資源循環局業務課浄化設備係(Tel:671-2547 Fax:662-1225)
粗大ゴミ	粗大ゴミ受付センター ・家庭用固定電話・携帯電話から(Tel:0570-045240) ・パソコンにつながるIP電話・PHSから(Tel:330-5107) ・ファクスの場合(聴覚、言語に障害のある人専用)(Fax:662-1225)
下水・道路	戸塚土木事務所(Tel:881-1621 Fax:862-3501)

保存版

平成21年

4月~9月

## 戸塚福祉保健センターからのお知らせ

横浜市戸塚福祉保健センター(戸塚区総合庁舎内)〒244-0003 戸塚町157-3

保存してご利用ください

## 戸塚福祉保健センターの組織が変わります

4月1日から、戸塚福祉保健センターは、サービス課を区民の皆さまに分かりやすい名称として「高齢・障害支援課」「子ども家庭支援課」「保護課」の3課に再編するとともに、事務分担を改め、専門的な相談からサービス提供までを一貫した体制で行ってまいります。

課名	係・担当	主な業務	電話番号
福祉保健課	運営企画係	民生委員児童委員、区福祉保健計画の推進、地域ケアプラザなどの運営管理	866-8418 (Fax:865-3963)
	健康づくり係	予防接種、がん検診、エイズ検査、検便検査、肝炎検査、感染症対策、被爆者援護健康相談、健康づくり教室、栄養改善、歯科保健、保健活動推進員	866-8426 (Fax:865-3963)
生活衛生課	食品衛生係	食品衛生、医師・看護師、栄養士、調理師などの免許申請・書換・再交付 医療機関、薬局薬店の開設・変更・廃止 など	866-8474 (Fax:865-3963)
	環境衛生係	衛生害虫の駆除の相談(ハチ・ネズミなど)、シックハウスに関する相談 特定建築物(ビル管理法)・受水槽・井戸水に関すること 理容所・美容所・クリーニング・旅館・ホテル・公衆浴場の開設、畜犬登録・飼育動物に関すること	866-8476 (Fax:865-3963)
高齢・障害支援課	高齢・障害係	敬老特別乗車証、福祉特別乗車券(障害者)、障害者有料道路割引 特定疾患などの申請、福祉保健に関する面接・相談・申請 など	866-8429 (Fax:881-1755)
	高齢者支援担当	介護保険外の高齢者福祉保健サービス、高齢者の介護・看護、認知症予防 保健師・看護師による訪問指導、養護老人ホーム	866-8439 (Fax:881-1755)
	介護保険担当	介護保険の要介護認定、介護保険サービスに対する苦情 そのほか介護保険制度(資格・給付を除く)、ケアマネジャー試験用紙(年1回程度)	866-8452 (Fax:881-1755)
	障害者支援担当	身体障害・知的障害・各種障害者手当(18歳以上)、特定疾患(申請関係除く)・公害健康被害 こころの健康の相談・精神保健福祉に関すること、自立支援医療(精神通院)	866-8463 (Fax:881-1755) 866-8465 (Fax:881-1755)
子ども家庭支援課	子ども家庭係	児童手当・特別児童手当、小児慢性特定疾患・自立支援医療(育成医療)・養育医療給付 母子健康手帳交付、乳幼児健診(4か月児健診、1歳6か月児健診、3歳児健診) 福祉特別乗車券(母子家庭など)	866-8466 (Fax:866-8473)
	子ども家庭支援担当	保育園に関すること、児童扶養手当、母子寡婦福祉資金貸付、家庭生活の破綻の相談など女性福祉 に関すること、身体障害・知的障害・各種障害者手当(18歳未満)	866-8467 (Fax:866-8473)
	子ども家庭支援担当	子ども・家庭支援相談(乳幼児の子育ての相談・いじめ・不登校・学習・進路などの相談) 遊び場・しゃべり場・ほっとタイム(地区センターなどでの子育て相談)、ひよこ会(赤ちゃん教室) 地域子育て支援拠点、妊娠・出産・産後の相談、母乳相談・母親教室、不妊治療費助成	866-8472 (Fax:866-8473) 866-8469~70 (Fax:866-8473)
保護課	保護運営係	戦没者等特別弔慰金	866-8422 (Fax:866-2683)
	保護係	生活に困っている人の経済的相談、生活保護の手続き	866-8431 (Fax:866-2683)
保険年金課	国民年金係	国民年金の加入・脱退・異動の申請、国民年金保険料の免除(一般・学生・若年者猶予)の申請 国民年金の給付(老齢・障害・遺族)の受付	866-8441 (Fax:871-5809)
	保険係	国民健康保険・介護保険・後期高齢者医療制度の資格(加入・脱退・転居などの届出) 保険料の賦課(保険料の決定)、納付、催告書、差押などの処分	866-8449 (Fax:871-5809)
		国民健康保険の給付(高額療養費・出産一時金・葬祭費など)、介護保険の給付(高額介護サービス費・ 住宅改修・福祉用具購入など)、後期高齢者医療制度の給付(高額療養費など)、老人保健の給付(高額 医療費など)、小児・ひとり親・重度障害者の医療費助成(医療証の交付、医療費の払い戻しなど)	866-8450 (Fax:871-5809)

## 福祉保健センター以外で取り扱っている業務

犬・猫の死体	資源循環局戸塚事務所(Tel:824-2580 Fax:824-2820)
し尿くみとり	資源循環局北部事務所(Tel:953-0941 Fax:953-0942)
浄化槽	資源循環局浄化設備係(Tel:671-2547 Fax:662-1225)
粗大ゴミ	粗大ゴミ受付センター ・家庭用固定電話・携帯電話から(Tel:0570-045240) ・パソコンにつながるIP電話・PHSから(Tel:330-5107) ・ファクスの場合(聴覚、言語に障害のある人専用)(Fax:662-1225)
下水・道路	戸塚土木事務所(Tel:881-1621 Fax:862-3501)

## 救急医療情報・相談

横浜市救急医療情報センター(24時間体制)	(Tel:201-1199 Fax:212-3808)
救急医療施設の紹介	
神奈川県医師会中毒情報相談室(24時間体制)	(Tel:262-4199)
家庭用化学用品などの誤飲・誤食など、誤り摂取の事故が実際に発生した場合の相談	
横浜市医師会地域医療連携センター	(Tel:201-8712 Fax:201-8768)
かかりつけ医の紹介(平日:月~金 午前9時~正午、午後1時~5時)	
小児救急電話相談	(Tel:201-1174)
応急処置方法、家庭での見守り方、緊急に医療機関を受診する必要があるか案内 (平日:午後6時~午前0時、土曜:午後1時~午前0時、 日曜・祝日・年末年始<12月29日~1月3日>:午前9時~午前0時)	

## 夜間・休日急患診療所(健康保険証持参)

戸塚休日急患診療所(内科・小児科・歯科)	戸塚区原宿3-59-2(Tel:852-6221)	国立病院機構横浜医療センター	戸塚区原宿3-60-2(Tel:851-2621)
【診療時間】	休日:午前10時~午後4時	(内科・小児科)【診療時間】	夜間:午前0時~6時
横浜市救急医療センター	中区桜木町1-1(Tel:212-3535)	横浜市南西部夜間急病センター	泉区中田北1-9-8(Tel:806-0921)
(内科・小児科)【診療時間】	夜間:午後6時~午前0時	(内科・小児科)【診療時間】	夜間:午後8時~午前0時
(眼科・耳鼻いんこう科)【診療時間】	夜間:午後8時~午前0時	横浜市歯科保健医療センター	中区相生町6-107(Tel:201-7737)
		(歯科)【診療時間】	毎夜間:午後7時~11時、休日:午前10時~午後4時



がん検診

【問合せ】健康づくり係 (Tel:866-8427 Fax:865-3963)

※市内在住の人、受診は年1回(前回受診から1年経過した人) ※そのほかのがん検診(子宮・乳・大腸がん)は実施医療機関で受診。(下記「横浜市がん検診実施医療機関」参照)

**胃がん(40歳以上・50人)** 予約制  
 【実施日・会場】5月15日(金)舞岡台自治会館【受付時間】午前9時～9時30分  
 【費用】1,570円【申込】4月13日から電話で健康づくり係 ※当日は飲食・喫煙禁止。  
 前日は午後8時までに軽めに食事を済ませてください。※実施医療機関でも受診可

**肺がん(40歳以上・60人)** 予約制  
 【実施日・会場】6月26日(金)区役所3階【受付時間】午前9時～9時30分  
 【費用】680円(X線検査)、1,350円(X線検査・かたん検査 ※かたん検査は、ほかに郵送料140円)【申込】5月11日から電話で健康づくり係

**胃がん・肺がんセット検診(40歳以上・40人)** 予約制  
 【実施日・会場】①5月28日(木)②7月30日(木)③9月7日(月)区役所3階  
 【受付時間】午前9時～9時30分【費用】左記各検診ごとにそれぞれの額 ※原則両方の検診を同時に受ける人を対象、注意事項は左記参照  
 【申込】①4月13日②③は前月の1日から電話で健康づくり係

※がん検診が無料になる人●70～74歳の人→保険証など年齢が分かるものをお持ちください●後期高齢者医療制度加入者(75歳以上の人など)→保険証をお持ちください●生活保護世帯の人→休日・夜間等診療依頼証をお持ちください●市県民税非課税世帯・均等割のみ課税世帯の人など→事前に健康づくり係でお手続きください(詳細は問合せ)

横浜市がん検診実施医療機関

(平成21年2月現在)

問合せ 健康づくり係 (Tel:866-8427 Fax:865-3963) 健康福祉局保健事業課 (Tel:671-2453 Fax:663-4469)

- 医療機関で受診の場合の費用 胃がん(40歳以上・年1回):3,140円、子宮がん(20歳以上・隔年):頸部のみ1,360円・頸部と体部:2,620円、乳がん(40歳以上・隔年):視触診とマンモグラフィー1,370円、大腸がん(40歳以上・年1回):600円
- 乳がん検診の「◎」は、マンモグラフィー実施医療機関です。● 受付方法などは、医療機関によって異なりますので、受診を希望される医療機関にあらかじめお問い合わせください。

医療機関名	所在地	電話番号	がん検診			
			胃	子宮	乳	大腸
1 和田医院	秋葉町131-3	811-1116				●
2 (医)さいとうクリニック	柏尾町819	822-2172				●
3 修行内科麻酔科クリニック	上柏尾町500-7	828-3575	●			●
4 (医)健齢会 ふれあい東戸塚ホスピタル	上品濃16-8	827-2637	●			●
5 (医)三友会 戸塚中央病院	上矢部町1679	811-2871	●			●
6 (医)康久会 風早内科クリニック	川上町151	827-1221				●
7 (医)川上診療所	川上町359	822-5074	●		●	●
8 井之川内科医院	川上町550-2	822-6872	●		●	
9 (医)三宅医院	汲沢1-1-18	861-2561	●		●	●
10 よしい内科クリニック	汲沢1-10-46 踊場メディカルセンター2F	861-2511				●
11 (医)内科小児科 むかひら医院	汲沢1-39-24	861-4160				●
12 若杉診療所	汲沢8-4-6	869-5261			●	●
13 (医)三ツ矢会 久保内科胃腸科医院	汲沢8-11-27	881-1810	●			●
14 松石医院	汲沢8-29-1	861-5400	●			●
15 汲沢中央診療所	汲沢8-29-16	881-5572	●			●
16 (医)横浜博萌会 西横浜国際総合病院	汲沢町56	871-8855	●	●	◎	●
17 ふじわらクリニック	汲沢町163 平林ビル1F	871-2905				●
18 医療生協かながわ生活協同組合 戸塚病院	汲沢町1025-6	864-1241	●		◎	●
19 小雀小児科医院	小雀町1123-2	852-2353	●		●	●
20 小雀内科医院	小雀町1123-2	852-2353	●		●	●
21 戸塚脳神経外科	品濃町1-1 シャトレ戸塚ガーデン108	821-8141				●
22 東戸塚相互病院	品濃町509-3	824-3811	●			●
23 くれ医院	品濃町513-7 清光ビル2F	826-0020	●		●	●
24 山手クリニック	品濃町515-1 南の街4-105	823-8105		●	●	
25 山本内科・タワーズ皮膚科	品濃町535-2 中央街区D棟306	825-5871				●
26 (医)マリア会 聖ローザクリニック	品濃町535-2 タワーズティアース307	828-6034		●		
27 藤野クリニック	品濃町543-5	821-1120	●		●	●
28 (医)明理会 東戸塚記念病院	品濃町548-7	825-2111	●		●	●
29 (医)福田ウイメンズクリニック	品濃町550-3 木村ビル2F	825-5525		●	●	
30 山川医院	下倉田町73	881-2409				●
31 下倉田ハートクリニック	下倉田町945-1	869-0381				●
32 ブルックスレディースクリニック	戸塚町8 ラピスII2F	862-4510		●		
33 (医)柏堤会 戸塚共立第1病院	戸塚町116	864-2501	●		◎	●
34 青木内科胃腸科	戸塚町157	862-5800	●			●

医療機関名	所在地	電話番号	がん検診			
			胃	子宮	乳	大腸
35 戸塚産科婦人科クリニック	戸塚町167-3 セントラルビル2F	864-7788		●		
36 (株)日立製作所 日立横浜病院	戸塚町550	860-1777	●		◎	●
37 久保外科医院	戸塚町2833-58	861-2231	●			
38 医療生協かながわ生活協同組合 戸塚診療所	戸塚町3880-2	864-3511	●			●
39 戸塚エムティークリニック	戸塚町3970	862-0050		●		●
40 (医)柏堤会 戸塚共立メディカルサテライト健診センター	戸塚町3970-5	869-4601	●	●	●	●
41 (医)司命堂会 司命堂医院	戸塚町4090	881-0114	●		●	●
42 石井有隣内科医院	戸塚町4133 石井ビル2F	861-3333	●			
43 大滝大腸肛門クリニック	戸塚町4711-1 オセアン矢沢ビル1F	881-3811	●		●	●
44 (医)佐藤胃腸科内科クリニック鳥が丘診療所	鳥が丘3-25	864-2700	●		●	●
45 鳥が丘クリニック	鳥が丘38-18	869-6640				●
46 (医)雲水会 ふじばし内科	名瀬町36-4 KMプラザ1F	813-6161				●
47 井上内科	名瀬町765-29	813-7195	●			●
48 (独法)国立病院機構 横浜医療センター	原宿3-60-2	851-2621			◎	
49 (医)りんご会 よつばクリニック	原宿4-14-15 グリーンビル1F	854-0129				●
50 (医)一寸奉仕 聖母の園クリニック	原宿4-35-8	853-3117	●			●
51 (医)戸塚第一医院	平戸2-7-25	822-1231	●		●	●
52 菅野内科医院	平戸2-8-2	822-7630	●			●
53 (医)りんご会 わかば医院	深谷町55-71	851-3232		●	●	●
54 渡辺クリニック	深谷町210	851-3600				●
55 (医)森クリニック	深谷町238	858-5058	●		◎	●
56 岩間医院	深谷町857-6	851-3300	●		●	●
57 国井医院	深谷町1610-80	851-2600				●
58 (医)小川クリニック	舞岡町29	822-6650		●	●	
59 岡部内科医院	舞岡町33	824-0358	●			●
60 山田内科医院	舞岡町256-1	822-8222	●			
61 小林医院	舞岡町809	821-3551	●			●
62 ゆめはまクリニック	舞岡町3406	828-2007				●
63 (医)敬生会 十慈堂病院	南舞岡1-23-9	823-1010	●			●
64 伊東医院	矢部町14	881-0037		●	●	●
65 戸塚クリニック	矢部町649	864-2110				●
66 (医)柏堤会 戸塚共立第2病院	吉田町579-1	881-3205	●		●	●
67 相沢医院	吉田町651	881-0375				●
68 三宅内科医院	吉田町884 ダイエー戸塚2F	864-2677	●			●

## 健康診査

【問合せ】保険係 (Tel:866-8449 Fax:871-5809)  
健康づくり係 (Tel:866-8426~28 Fax:865-3963)

平成20年4月から、各医療保険者が生活習慣病を予防するための「特定健康診査・特定保健指導」を40～74歳の被保険者・被扶養者に対して実施することが義務付けられています。

※詳しくは、ご自身が加入している医療保険者にお問い合わせください。

※40～74歳の横浜市国民健康保険加入者は、「特定健康診査受診券」「指定の健診実施機関一覧」などを個別に送付し、受診のご案内をする予定です。詳しくは、保険係にお問い合わせください。

※市内在住の後期高齢者医療制度被保険者(75歳以上の人など)、医療保険に加入していない40歳以上の生活保護受給者などは、横浜市の実施医療機関で無料で受けられます。実施医療機関などについては、健康づくり係にお問い合わせください。

## 検査・検診(がん検診を除く)など

【問合せ】健康づくり係 (Tel:866-8427 Fax:865-3963)

## 検便(細菌検査)

【内容】赤痢・サルモネラ・チフス菌などの検査、容器は事前に健康づくり係へ  
【実施日】火曜(水・木曜のいずれかが祝日の時は実施せず)  
【受付時間】午前8時45分～10時【会場】区役所3階【費用】有料

## ぎょう虫検査

検査用セロファンは事前に健康づくり係へ  
【実施日】火曜(水・木曜のいずれかが祝日の時は実施せず)  
【受付時間】午前8時45分～10時【会場】区役所3階【費用】430円

## エイズ検査・相談

予約制

【内容】血液検査と相談(匿名)※結果は翌週水曜の午前9時～9時30分  
【実施日】原則水曜【受付時間】午前10時～10時30分【会場】区役所3階【費用】無料

## 結核ハイリスク検診(先着50人)

予約制

【内容】65歳以上の人を対象とした胸部X線検査※受診は年1回、通院中の人は主治医に相談【実施日】4月20日、6月8日、8月3日(月)【受付時間】午後1時30分～2時  
【会場】区役所3階【費用】無料

## 緊急肝炎ウイルス検査

【対象】市内在住で過去に肝炎ウイルス検査を受けていない人(ほかで肝炎ウイルス検査の受診機会のある人を除く)【会場】実施医療機関(実施医療機関名はお問い合わせください)【費用】無料 ※がん検診などと同時に実施する肝炎ウイルス検査は、有料(1,200円)です

## 前立腺特異抗原(PSA)検査

【対象】市内在住の50歳以上の男性 ※受診は年1回、受診間隔を1年あけてください  
【会場】実施医療機関(実施医療機関名はお問い合わせください)【費用】1,000円

## ※前立腺特異抗原(PSA)検査が無料になる人

●70～74歳の人→保険証など年齢が分かるものをお持ちください●後期高齢者医療制度加入者(75歳以上の人など)→保険証をお持ちください●生活保護世帯の人→休日・夜間等診療依頼証をお持ちください●市県民税非課税世帯・均等割のみ課税世帯の人など→事前に健康づくり係でお手続きください(詳細は問合せ)

## 高齢者などに関する相談・教室

## もの忘れ相談

電話予約制

【問合せ】高齢者支援担当 (Tel:866-8439 Fax:881-1755)  
【内容】「最近、しまい忘れや置忘れが目立ってきた」「このごろ気分が沈みがちで元気がない」「こここのところ家族の様子がおかしい」などの相談に、精神科医が応じます。家族のみの相談や、来所できない人への訪問も行います。  
【日程】第2火曜 午後

## 認知症高齢者緊急相談

【問合せ】高齢者支援担当 (Tel:866-8439) (Fax(共通):881-1755)  
障害者支援担当 (Tel:866-8465)

【内容】在宅高齢者の急激な精神症状の悪化などにより、介護や在宅生活が困難になった場合、必要があれば一時入院受入先(認知症疾患治療病棟)の調整を行います。

## みつけてネット

事前登録制

【問合せ】高齢者支援担当 (Tel:866-8439 Fax:881-1755)  
【内容】認知症高齢者が徘徊し、行方がわからなくなった場合、関係機関にいち早く情報を提供し、早期発見に努める情報提供ネットワークサービスです。

## 介護予防に関する相談・教室

【問合せ】高齢者支援担当 (Tel:866-8439 Fax:881-1755)  
【内容】筋力の維持・向上や高齢期の食事、口腔機能(かむ、飲み込む)の向上など、介護予防に関する相談・各種教室の案内を行います。

## 戸塚区リハビリ教室

【問合せ】高齢者支援担当 (Tel:866-8439-8462 Fax:881-1755)  
【内容】日常生活の自立や社会生活の範囲拡大を目指した、生活のリハビリ教室と言語のリハビリ教室を実施  
【対象】脳卒中後遺症などがある、おおむね40～64歳で自力で通所できる人(送迎はありません)。

## 個別健康相談(健康相談・禁煙相談)

→毎月2ページに掲載される「健診などのお知らせ」をご覧ください。

## 訪問相談など

※問合せは各係へ

## 訪問栄養相談

電話予約制

【問合せ】健康づくり係 (Tel:866-8426~27 Fax:865-3963)  
【内容】寝たきりの高齢者、そのほか訪問を必要とする高齢者やその家族を対象に、食生活について栄養士が訪問に応じます。

## 訪問歯科相談

電話予約制

【問合せ】健康づくり係 (Tel:866-8426~27 Fax:865-3963)  
【内容】寝たきりの高齢者、心身障害者などで口のケアでお困りの場合は、歯科衛生士が相談・訪問に応じます。

## 訪問理容・美容サービス(カットのみ)

高齢、障害などで外出が困難な人の家に、理容師、美容師が訪問します。  
●おおむね65歳以上で外出が困難な要介護4または5に認定された人  
【申込・問合せ】横浜市生活衛生協議会 (Tel&Fax:222-0688)  
【費用】利用券+2,000円  
●上記以外の障害などで外出が困難な人  
【申込・問合せ】環境衛生係 (Tel:866-8476 Fax:865-3963)  
【費用】3,000円

## 宅配クリーニングサービス

【問合せ】環境衛生係 (Tel:866-8476 Fax:865-3963)  
おおむね65歳以上の人のみで生活する家庭に、クリーニング店が廉価(実費相当)で洗濯し、配達します。初回申込みを受け付けます。

## こころの健康相談

【問合せ】障害者支援担当 (Tel:866-8465 Fax:881-1755)

## 精神保健相談

電話予約制

【内容】こころの病気に関する相談(精神科医)【実施日】月4回

## 生活教室(さつき会)

【内容】こころの病で回復途上にある人たちの社会復帰を目指す活動(レクリエーション・スポーツ・手工芸・料理など)【実施日】原則水曜 午後

## 依存問題を抱える家族の会

【内容】アルコールなど依存問題を抱える家族の勉強会や話し合い  
【実施日】月1回 午後

## 医療給付制度

※問合せは各係へ

## 自立支援医療(育成医療)

【問合せ】子ども家庭係 (Tel:866-8466 Fax:866-8473)  
【内容】肢体不自由、音声言語障害、視聴覚障害、心臓障害、腎臓障害など[指定医療機関のみ]※所得制限有り  
【対象】18歳未満 自己負担有り

## 自立支援医療(更生医療)

【問合せ】障害者支援担当 (Tel:866-8463 Fax:881-1755)  
【内容】身体障害者手帳をお持ちの人が、障害を軽減したり、機能を回復するための医療を受ける場合[指定医療機関のみ]※所得制限有り  
【対象】18歳以上 自己負担有り

## 自立支援医療(精神通院)

【問合せ】障害者支援担当 (Tel:866-8465 Fax:881-1755)  
【内容】精神疾患(統合失調症、そううつ病、てんかんなど)[指定医療機関のみ]※所得制限有り  
【対象】年齢制限無し 自己負担有り

## 養育医療

【問合せ】子ども家庭係 (Tel:866-8466 Fax:866-8473)  
【内容】未熟児(出生2,000g以下または生活力が特に薄弱な場合)[指定医療機関のみ]  
【対象】新生児 自己負担無し

## 小児慢性特定疾患医療

【問合せ】子ども家庭係 (Tel:866-8466 Fax:866-8473)  
【内容】悪性新生物、慢性腎疾患、慢性呼吸器疾患、慢性心疾患、内分泌疾患、膠原病、糖尿病、先天性代謝異常、血友病など血液疾患・免疫疾患、神経・筋疾患、慢性消化器疾患(対象基準に該当する場合のみ)  
【対象】18歳未満(20歳未満まで延長可能) 自己負担有り

## 特定疾患医療

【問合せ】高齢・障害係 (Tel:866-8429 Fax:881-1755)  
【内容】全身性エリテマトーデス、潰瘍性大腸炎、パーキンソン病などの45疾患  
【対象】年齢制限無し 自己負担有り

## 先天性血液凝固因子障害医療

【問合せ】高齢・障害係 (Tel:866-8429 Fax:881-1755)  
【内容】血友病など11疾患  
【対象】20歳以上(18歳未満→小児慢性特定疾患医療の対象) 自己負担無し

※小児医療費助成制度については、保険係へ (Tel:866-8450 Fax:871-5809)



## 4 広報よこはま 戸塚区版 保存版

## 妊娠・出産期の相談・健診・教室

【問合せ】こども家庭支援担当 (Tel:866-8469~70 Fax:866-8473)

## 母子健康手帳交付

【実施日・会場】月～金曜:午前8時45分～午後5時15分 区役所3階  
第2・4土曜:午前9時～正午 区役所2階  
※英・中国・ハンガリー・ポルトガル・スペイン・ベトナム語版もあります。

## 母乳相談

予約制

【内容】母乳・育児・卒乳に関する相談  
【実施日】4月14日(火)、21日(火)、30日(木)、5月12日(火)、19日(火)、26日(火)、  
6月2日(火)、9日(火)、16日(火)、23日(火)、7月7日(火)、21日(火)、28日(火)、  
8月4日(火)、11日(火)、18日(火)、27日(木)、9月1日(火)、8日(火)、15日(火)、24日(木)  
午後1時～3時【会場】区役所3階

## 女性の健康相談

予約制

【内容】不妊、家族計画、避妊法、思春期から更年期までの健康相談  
【実施日】4月22日、5月27日、6月24日、7月22日、8月26日、9月30日 水曜 午後1時～  
3時【会場】区役所3階

## 母親教室(先着60人)

予約制

【内容】妊娠、出産、子育てについての学習と仲間づくり。4回目は両親教室  
【実施日】出産予定月別に4回1コース【会場】区役所1階予防接種室【対象】初産の人  
(4月から歯科医師による講義を歯科衛生士による講義へ変更)

## 妊産婦健康相談

予約制

→毎月2ページに掲載される「健診などのお知らせ」をご覧ください。

## 子育て相談・教室

【問合せ】各係へ

## 遊び場・しゃべり場・ほっとタイム(午前10時～正午)

【問合せ】こども家庭支援担当 (Tel:866-8469~70 Fax:866-8473)  
【内容】週1回子育て支援者がいる日です。親子で遊べて育児相談もできます。

- |                                    |                                     |
|------------------------------------|-------------------------------------|
| ● 下倉田地域ケアプラザ<br>..... 月曜(第3月曜のみ翌日) | ● 地域会議室<br>(戸塚県税事務所3階または4階)..... 木曜 |
| ● 名瀬地域ケアプラザ..... 火曜                | ● 上矢部地区センター..... 木曜                 |
| ● 大正地区センター..... 火曜                 | ● 踊場地区センター..... 木曜                  |
| ● 平戸地域ケアプラザ..... 火曜                | ● ハートケア横浜小雀..... 木曜                 |
| ● 汲沢地域ケアプラザ..... 水曜                | ● 秋葉中コミュニティハウス..... 金曜              |
| ● 南戸塚地域ケアプラザ..... 水曜               | ● 戸塚地区センター..... 金曜                  |
| ● 東戸塚地区センター..... 水曜                | ● 舞岡地区センター..... 金曜                  |

## サークル支援

申込制・無料

【問合せ】こども家庭支援担当 (Tel:866-8469~70 Fax:866-8473)  
【内容】親子サークルに支援者を派遣し、活動をお手伝いします。

## 子ども・家庭支援相談

【問合せ】こども家庭支援担当 (Tel:866-8472 Fax:866-8473)  
【内容】乳幼児期から学童期・思春期までの子どもに関する相談(子育て・いじめ・不登校・  
反抗期など)。秘密は厳守しますので、お気軽にご利用ください。

## 離乳食教室

電話予約制・先着24組

【問合せ】健康づくり係 (Tel:866-8427 Fax:865-3963)  
【実施日】4月15日、5月20日、6月17日、7月15日、8月19日、9月16日 水曜 午後1時  
30分～3時【会場】区役所3階栄養相談室【対象】7～9か月児(離乳食1日2回食)  
【持物】おんぶひも、手ふきタオル、スタイ、スプーン、母子健康手帳

## 乳幼児食生活相談

電話予約制

【問合せ】健康づくり係 (Tel:866-8427 Fax:865-3963)  
【実施日】4月15日、5月20日、6月17日、7月15日、8月19日、9月16日 水曜 午前9時～  
11時【会場】区役所3階栄養相談室【対象】0歳～就学前【持物】母子健康手帳

## 乳幼児歯科相談

電話予約制・先着25人

→毎月2ページに掲載される「健診などのお知らせ」をご覧ください。

## 乳幼児健康診査

(事前に個別通知します)

→毎月2ページに掲載される「健診などのお知らせ」をご覧ください。

## 予防接種(4月実施のポリオ除く)※年間を通じて実施

【問合せ】健康づくり係 (Tel:866-8427 Fax:865-3963)

## 協力医療機関での個別接種

※協力医療機関名簿は、母子健康手帳と一緒に渡した「保存版・予防接種のしおり」  
にはさんであるほか、健康づくり係(区役所2階)でも配布中です。  
また、戸塚区ホームページに掲載しています。  
(URL [www.city.yokohama.jp/me/kenkou/yobousessyu/iryoukikan/13totsuka.pdf](http://www.city.yokohama.jp/me/kenkou/yobousessyu/iryoukikan/13totsuka.pdf))

※4月実施のポリオについては、戸塚区ホームページ  
(URL [www.city.yokohama.jp/me/totsuka/fukuho/kenko/yobousesshu02.html](http://www.city.yokohama.jp/me/totsuka/fukuho/kenko/yobousesshu02.html))  
が広報とつか3月号をご覧ください。

予防接種名	接種をお勧めする年齢 (標準の接種年齢)と接種方法		無料で受けられる 年齢(接種対象年齢)
BCG	生後3～6か月未満の間に1回 ※事情により生後3か月未満での接種を希望する場合は、医療機関にご相談ください。 ※予診票は協力医療機関にあります。		生後6か月未満
三種混合 (ジフテリア、 百日せき、 破傷風)	I期	初回接種 生後3～12か月の間に 20～56日の間隔で3回	生後3～90か月未満
	追加接種	初回接種終了後、 12～18か月の間に1回	
二種混合 (ジフテリア、破傷風)	II期	11歳中に1回	11～13歳未満
麻しん 風しん 混合(MR) (麻しん、風しん 単独ワクチンの 接種も可)	I期	生後12～24か月未満の間に1回	生後12～ 24か月未満
	II期	5～7歳未満で小学校入学1年前の 4月1日～入学する年の 3月31日までの間に1回 ※予診票は協力医療機関にあります。	5～7歳未満で 小学校入学1年前の 4月1日～入学する年 の3月31日まで
	III期*	中学1年生に相当する1年間	中学1年生に 相当する1年間
	IV期*	高校3年生に相当する1年間	高校3年生に 相当する1年間
日本脳炎 ※平成17年5月 以降、積極的 勧奨を差し 控えています。	I期	初回接種 3歳に6～28日の 間隔で2回 追加接種 4歳に1回(初回接種終了後 おおむね1年後)	生後6～90か月未満
	II期	9歳中に1回	9～13歳未満

麻しん、風しん予防接種の中学1年生(III期)と高校3年生(IV期)への接種について\*  
【接種対象】中学1年生(III期)、高校3年生(IV期)に相当する人(麻しん、風しんの両方  
にかかったことがある人または麻しんおよび風しん予防接種をそれぞれ2回接種してい  
る人は接種の必要はありません)  
※平成21年度の接種対象者には、健康福祉局から接種のご案内と予診票(接種券)を送  
付する予定です。4月以降に市内に転入された対象者には、健康づくり係(区役所2階)で  
予診票(接種券)をお渡しします。

## リウマチ患者と家族の会「さざなみの会」

【問合せ】障害者支援担当 (Tel:866-8463~65 Fax:881-1755)

【内容】音楽療法・リハビリ・調理実習・話し合いなど ※日時と会場は問合せ  
【実施日】月1回程度

## ハチの駆除・飼い犬の登録

【問合せ】環境衛生係 (Tel:866-8476 Fax:865-3963)

## ハチの巣にご注意


- スズメバチ  
このハチは攻撃性があり危険です。巣の駆除を専門業者に依頼するのがよいでしょう。  
その場合、駆除費用の一部を助成する制度がありますので、ご相談ください。
- アシナガバチ  
このハチは攻撃性はほとんどなく、比較的安全です。駆除が必要な場合、低廉な料金で  
駆除している「横浜市生活環境サポート連絡会」を紹介します。また、ご自身で駆除する  
場合、駆除器具の貸出しを行っていますので、駆除方法などご相談ください。  
※ハチの巣の駆除方法などについては、戸塚区ホームページに掲載しています。  
(URL [www.city.yokohama.jp/me/totsuka/eisei/kankyuu/hati.html](http://www.city.yokohama.jp/me/totsuka/eisei/kankyuu/hati.html))

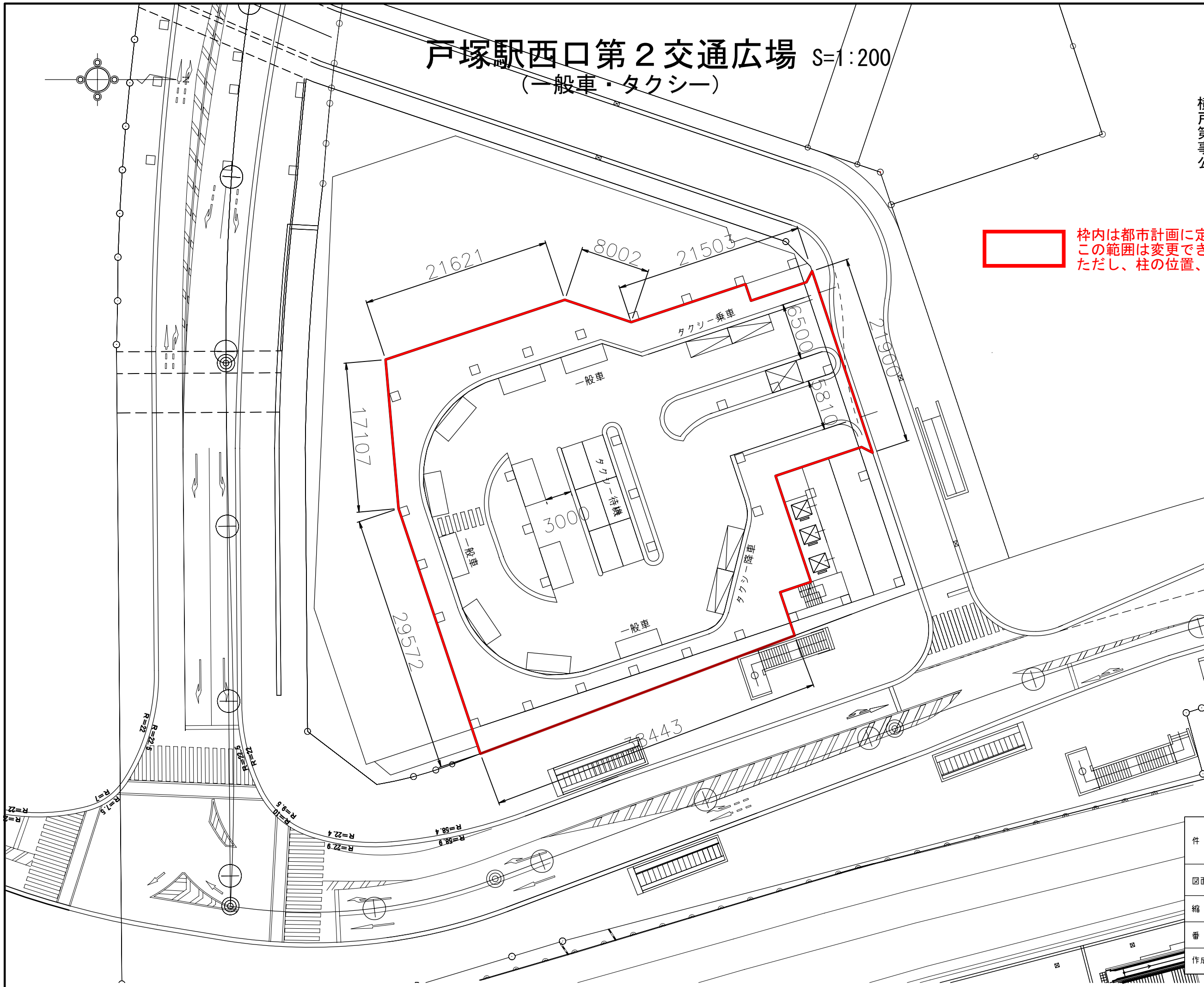
飼い犬の登録・4月実施の狂犬病予防注射については、環境衛生係へお問い合わせください。

# 戸塚駅西口第2交通広場 S=1:200 (一般車・タクシー)

## 参考図

横浜国際港都建設事業  
戸塚駅西口第1地区  
第二種市街地再開発事業  
事業計画書(平成20年7月)  
公共施設設計図より  
(以下同じ)

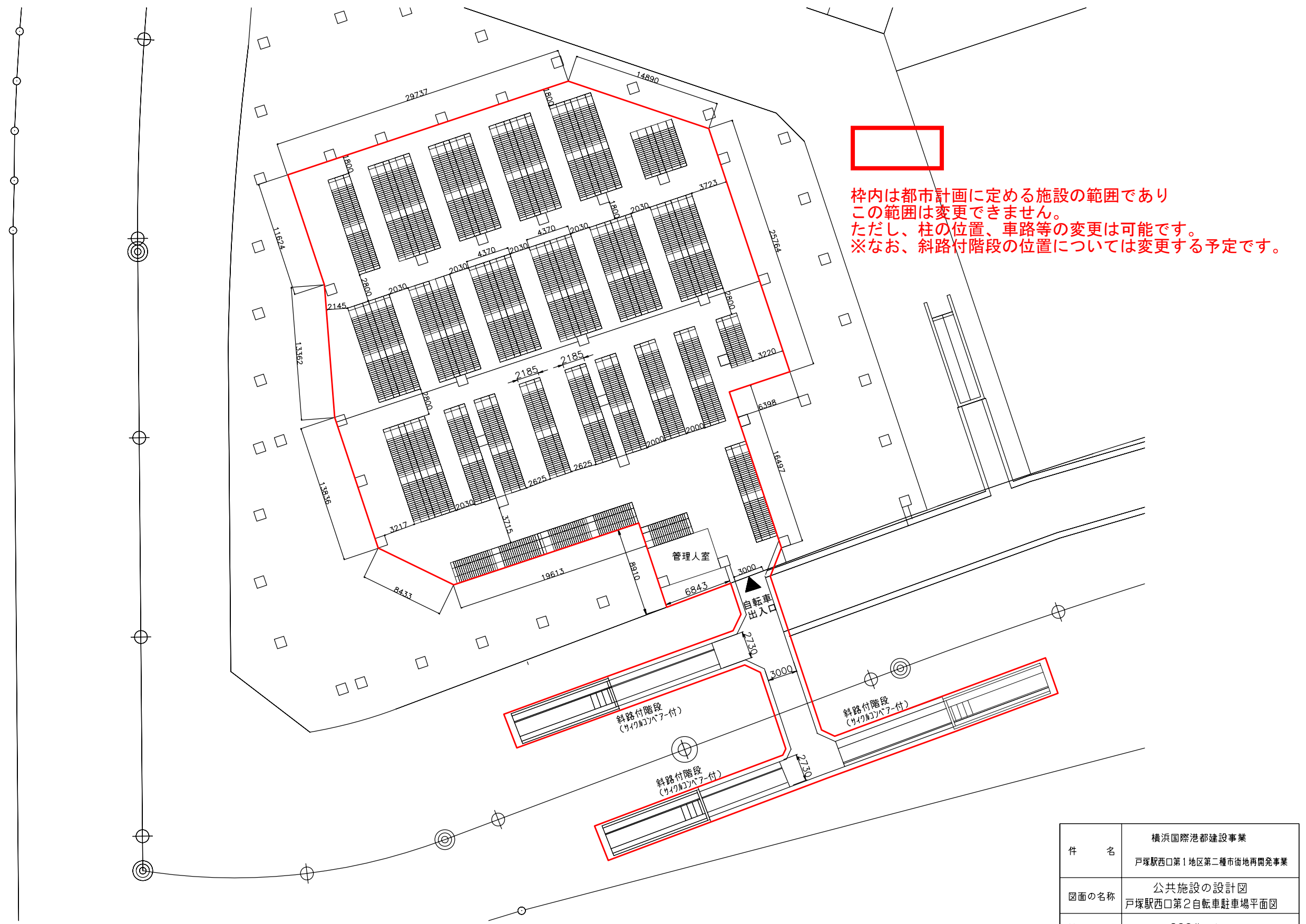
 枠内は都市計画に定める施設の範囲であり  
この範囲は変更できません。  
ただし、柱の位置、車路等の変更は可能です。



件名	横浜国際港都建設事業 戸塚駅西口第1地区第二種市街地再開発事業
図面の名称	公共施設の設計図 戸塚駅西口第2交通広場平面図
縮尺	200分の1
番号	
作成年月日	平成 年 月 日

# 戸塚駅西口第2自転車駐車場平面図 S=1:200

## 参考図



枠内は都市計画に定める施設の範囲であり  
この範囲は変更できません。  
ただし、柱の位置、車路等の変更は可能です。  
※なお、斜路付階段の位置については変更する予定です。

位置	自転車	バイク
第2交通広場地下1階	1300台	—

件名	横浜国際港都建設事業 戸塚駅西口第1地区第二種市街地再開発事業
図面の名称	公共施設の設計図 戸塚駅西口第2自転車駐車場平面図
縮尺	200分の1
番号	
作成年月日	平成 年 月 日

別紙 3 - 11 地下通路計画図

地下通路計画図については、後日公表する。



## 公共建築物構造設計の用途係数基準

### 第1編 本文

#### 第1項 基準設定の主旨

公共建築物のなかには、災害時に応急活動を支える施設、要援護者施設、不特定多数の利用がある施設、貴重な財産を収蔵している施設、特殊な危険性のある施設等があり、大地震が発生した場合であっても、本来の機能を維持しなければならない。そのため、これらの施設においては、地震に対する安全性をより高めるために、構造設計に際して、施設の用途に応じて耐震性能を割増すための用途係数を採用することとした。

また、新耐震設計（昭和56年施行）以前の既存施設の耐震改修は、平成7年12月25日に「建築物の耐震改修の促進に関する法律」が施行されたことから、原則として、当該法律によるものとした。ただし、上記の用途に供する施設にあつては、同様の趣旨から耐震改修においても、用途係数を採用することとした。

#### 第2項 用途係数の基準

構造設計の用途係数の基準については、次の基準によるものとする。

##### (1) 適用範囲

本基準を適用する建築物は、原則としてまちづくり調整局が取り扱う公共建築物に適用する。

##### (2) 用途係数の区分と対象建築物

本基準は、建築物の用途及び機能から構造強化を必要とする類似グループを3つに区分したので、その区分に応じた用途係数を定めた。その内容は、表-1に示すとおりである。

なお、建築物の立地状況、あるいは特別な理由等があつて、特に必要と認めた場合には、別の区分の係数を適用することができる。

#### 第3項 用途係数の運用方法

用途係数の運用方法は、次の規定によるものとする。ただし、層間変形角の検討には及ばないものとする。

##### (1) 1次設計で終了する地震層せん断力係数の扱い

建築基準法施行令第88条で規定している地震力の層せん断力係数を算定するにあたっては、次の式に読み替えて同施行令第82条を満足するものとする。ただし、次の(2)を満足する場合には、本項を適用しなくても良いものとする。

$$C_i = G \cdot Z \cdot R_t \cdot A_i \cdot C_o$$

G：第2項(2)で定めた用途係数とする。

##### (2) 2次設計を行う各階の必要保有水平耐力の扱い

建築基準法施行令第82条の4で規定している保有水平耐力の算定にあたっては、次の式を満足するものとする。

$$Q_{un} = G \cdot D_s \cdot F_{es} \cdot Q_{ud}$$

G：第2項(2)で定めた用途係数とする。

#### 第4項 2次部材その他の扱い

建築物の仕上げ及び2次部材の耐震性並びに家具等の固定化等については、具体的な設計時に十分耐震性を配慮するものとする。

第5項 昭和56年6月1日の建築基準法改正（以下「新耐震設計法」という。）以前の既存施設の耐震改修における用途係数について

新耐震設計法以前の既存施設の耐震改修は、原則として「建築物の耐震改修の促進に関する法律」に基づいて行うものとする。

既存施設の耐震改修は、「建築物の耐震改修の促進に関する法律」第3条に基づき「特定建築物の耐震改修の指針」（平成7年12月25日建設省告示第2089号）により診断、改修方法が定められている。

このため、本基準の適用については、「特定建築物の耐震改修の指針」の別表第1（三）に規定される  $I_s$ （各階の構造耐震指標）及び  $q$ （各階の保有水平耐力に係る指標）に対し、本基準の表-1に基づく「耐震性に係る用途別施設の用途係数一覧」の用途係数を乗じたものを目標値とする。

ただし、用途係数に1.25又は1.5を採用し耐震改修を行うことにより、施設の機能が失われる場合、耐震改修を行っても  $I_s$  が上がらない場合、耐震改修によって違法となる場合などについては別の区分を適用することができる。

第6項 附則

用途係数の適用は昭和59年4月1日より実施するものとする。

平成8年4月1日一部改定

平成9年4月1日一部改定

平成17年6月1日一部改定

表一 1 耐震性に係る用途別施設の用途係数一覧

用途係数 区 分	施設の用途係数適用の理由	該 当 施 設
1. 5	<p>大震災時には、消火・援助・復旧及び情報伝達等の防災に係る業務の中心的拠点として機能する施設であるため。</p> <p>放射性物質又は病原菌類を貯蔵又は使用する施設及びこれらに関する試験研究施設で災害時に施設及び周辺的安全性を確保するため。</p>	<p>市庁舎関係施設、区庁舎関係施設、消防関係施設、土木関係施設、病院関係施設、災害対策関係その他施設、小中学校の体育館、試験研究施設、その他これらに類するものとする。</p>
1. 2 5	<p>大震災時には、救護・復旧及び防災業務を担当するもの。</p> <p>並びに市民共有の貴重な財産となるものを収蔵している施設であるため。</p>	<p>都市施設管理関係施設、衛生関係施設、学校関係施設（小中学校の体育館を除く）、社会福祉関係施設、文化的施設、市民生活関係施設、その他施設、その他これらに類するものとする。</p>
1. 0	<p>用途係数区分が、1.5 及び 1.25 区分に該当している施設以外の施設であるため。</p>	<p>公営住宅関係施設、本市の住宅系施設、事務所系施設、附属的施設、その他これらに類するものとする。</p>

## 【参 考】

## 公共建築物構造設計の用途係数区分

標記の用途係数区分の基準については、第1編第2項(2)に規定しているが、その区分毎の具体的対象建築物は、次のとおりである。

## (1) 1.5に該当する建築物

用途係数が1.5に該当する建築物は、次の表に示すものとする。

表-2 1.5に該当する対象建築物関係一覧表

No. 施設区分	対 象 建 築 物	施設対象名	理 由
1 市庁舎施設	(1) 庁舎棟 (2) 議会棟 (3) 電算棟		市民生活に一時も欠かすことのできない中心的行政機関であると共に、救護、復旧及び通信等の中心的防災対策の拠点であるため。
2 区庁舎施設			
3 消防関係施設	(1) 消防署 (2) 消防出張所 (3) 防災指令センター (4) 消防訓練センター (5) 市民防災センター (6) 横浜ヘリポート		消火、救護及び通信等の中心的防災対策の拠点であるため。
4 土木関係施設	(1) 土木事務所		災害時の復旧工事に係わる業務を担当するため。
5 教育関係施設	(1) 小中学校の体育館		災害時の避難場所とされるため。
6 試験研究施設		木原生物学研究所	災害時に施設及び周辺的安全性を確保するため。
7 災害対策関係その他施設	(1) 災害備蓄倉庫 (2) 猛禽動物舎		被災者に対する救護備品の安全性を確保するため。 危険な動物を収容するため。
8 病院関係施設(注)	(1) 市立病院 (2) 市大付属病院 (3) 地域中核病院	市民、港湾、脳血管医療センター 南部病院等	負傷者等病人に対する救護活動及び診療活動の中心的な拠点であるため。

(注) 平成17年4月1日局再編に伴い、病院経営局の所管となったため、所管の基準によることを原則とする。

## (2) 1. 25に該当する建築物

用途係数が1. 25に該当する建築物は、次の表に示すものとする。

表-3 1. 25に該当する対象建築物関係一覧表

No.	施設区分	対象建築物	施設対象名	理由
1	都市施設 管理関係 施設	(1) 下水処理場 (2) ポンプ場		下水等の都市の基幹に係わる施設の維持管理の業務を担当するため。
2	衛生関係 施設	(1) 保健所 (2) 衛生研究所		負傷者等病人に対する救護及び診療活動を行うため。
3	学校関係 施設 (小中学校の体 育館は除く)	(1) 小学校 (2) 中学校 (3) 高等学校 (4) 専門学校 (5) 大学		多数の児童生徒、学生がいる教育施設であるため。
4	社会福祉 関係施設	(1) 保育園 (2) 児童更生施設 (3) 養護教育センター (4) 身体障害者福祉センター (5) 福祉授産所 (6) 老人福祉センター (7) ケアセンター・ケアプラザ		多数の幼児又は児童が利用する施設のため。  多数の身体障害者が利用する施設のため。 多数の老人が利用する施設のため。
5	文化的施設	(1) 公会堂 (2) 地区センター (3) スポーツセンター (4) 市民ホール (5) 婦人会館 (6) 図書館・青少年図書館 (7) 郷土資料館 (8) 博物館 (9) 美術館 (10) コミュニティハウス	教育文化 センター 等	多数の市民が利用する施設であるため。  多数の貴重な蔵書或いは美術骨董品の収蔵品を保護するため。
6	市民生活 関係施設	(1) 卸売市場 (2) 小売市場		市民生活において一時も欠かすことのできない施設であるため。
7	その他施設	(1) 斎場等 (2) 大・中動物舎		市民生活に欠かすことのできない施設であるため。 中型以上の動物を収容する施設であるため。

## (3) 1.0に該当する建築物

用途係数が1.0に該当する建築物は、次の表に示すものとする。

表-4 1.0に該当する対象建築物関係一覧

No.	施設区分	対象建築物	施設対象名	理由
1	公営住宅施設	(1) 市営住宅 (2) 改良住宅 (3) その他		住居系施設は、間仕切りが多く比較的各室面積が狭いことと、利用形態が民間住宅系施設と同じであるため。
2	本市の住宅系施設	(1) 母子寮 (2) 養護関係寄宿舍 (3) 一時収容救護施設 (4) 看護婦宿舎 (5) 職員用管理宿舎 (6) 職員寮		同上
3	本市の事務所系施設	(1) 公園管理事務所 (2) その他事務所		この区分の事務所系施設は比較的小規模で低層な施設あるため。
4	付属的施設	(1) 車庫 (2) 倉庫又は物置		利用形態が民間の付属的施設と同じであるため。
5	その他施設	(1) 厚生関係施設 (2) 公衆便所 (3) 休憩舎 (4) 小動物舎		特に強化をする必要がないため。

## 第2編 解説

### 第1項 基準設定の経緯

昭和56年度の建築基準法施行令の改正、いわゆる「新耐震設計法」が導入され、関東大震災級の地震に対し、建築物の崩壊等から人命を守るという構造設計の目標が示された。その後、平成7年1月17日に兵庫県南部地震（阪神・淡路大震災）が発生し、死者約6000名に及ぶ未曾有の被害を引き起こした。

この地震による建築物の被害は、古い木造住宅の倒壊が顕著であったが、「新耐震設計法」導入後に建築されたものの被害は軽微であったことが報告されている。

また一方では、鉄筋コンクリート造の建築物のピロティ柱の圧壊や、鉄骨造の溶接部の破断による建築物の倒壊など、被災した建築物の映像が大きく報道され、大地震動に対する建築物のバランス等の耐震設計のあり方に警鐘を投げかけた。

従来、まちづくり調整局公共建築部が取り扱う消防施設、区庁舎施設及び市民利用施設等で重要な公共施設は、建築基準法が定める地震力を割増して、耐震性を高めた設計をしている。

また、旧建設大臣官房官庁営繕部における「構造設計指針」（昭和58年度制定）では、国の公共建築物の用途及び機能はもとより、大震災時での役割を考慮して、建築基準法の定める規定より高い耐震性を確保するよう定めている。

また、旧文部省管理局においても、国立学校の校舎等の構造設計に関して「構造設計指針」を定め、建築基準法の規定より高い耐震性を確保するよう定めている。

これらの指針の中で地震力を割り増した耐震設計は、公共建築物の機能を保持するため、大地震動を受ける建築物の耐震性能を向上させることが明らかであり有効である。

そこで、まちづくり調整局においても、本市の公共建築物は大震災時において重要な役割があることを認識して、従来の個別対応ではなく自ら取り扱う営繕工事の建築物に対して、他都市・旧建設省並びに旧文部省等の規定を参考にしながら、構造設計における用途係数を定めた。

### 第2項 適用範囲に対する考え方

本基準の設定は、公共建築部が取り扱う建築物の用途別及び機能別の観点から定められた構造の強さを統一して、質の均衡を確保することを目的としているので、まちづくり調整局が所管する営繕工事の全ての建築物に原則として適用するものとする。

### 第3項 用途係数の扱い

- (1) 用途係数の考え方は、大震災時において公共建築物の機能と使用している人々の命を守ることはもとより、震災後の被災者に対する救護活動と復旧活動の中心的拠点となる堅牢な建築物が要求されるところに基づいている。

したがって、この考え方は旧建設省が昭和47年度から5年間かけて取り組み、総合技術開発プロジェクトの「新耐震設計法（案）」で示された用途係数の考え方とも一致するものである。

この用途係数の大きさは、各施設毎の大震災時における機能確保のため必要の度合いを考えて決定されなければならない。そこで、施設の用途別構造強化の区分とその用途係数値を決定する必要がある。

次に、建築基準法が規定している構造の強さは、極めて希に発生する大地震に対して、建築物の倒壊等を防止し、人命を守ることを目的としているので、本基準では建築基準法の規定を満たすものを第1区分（用途係数1.0）とし、次の第2区分（用途係数1.25）としては構造体に軽微な亀裂等の一部の損傷があっても、補修することですぐ利用できるものとした。最後の第3区分（用途係数1.5）としては、震災時に機能上最も重要な建築物を対象としていることから、軽微な災害に納まるようにして継続的に機能が完全に確保できるようにした。

以上の3つの区分を設定して、それに見合う構造の強化ができる用途係数を定めた。

この係数値の決定に際しては、建築学会の「地震荷重と建築構造の耐震性（1967）」、旧建設省及び旧文部省の営繕工事の「構造設計指針」及び他都市に実状を参考にして1.0~1.5の範囲で定めた。

(1) 1.5に該当する建築物

用途係数1.5に該当する建築物は、災害時における重要な拠点施設として市庁舎、区庁舎、消防関係施設及び病院関係施設並びに小中学校の体育館等がこの区分に該当するものである。

(3) 1.25に該当する建築物

用途係数1.25に該当する建築物は、大震災時に救護及び情報伝達等の防災業務並びに全市民の貴重な財産となるものを収蔵する施設等である。

したがって、これに該当する公共建築物は、不特定多数の人が利用する行政機関の文化的な市民利用関係施設、教育関係施設（小中学校の体育館を除く）及び老人や身障者等が利用する福祉関係施設等がある。また、下水施設及び市場施設については、市民生活にとって1日も欠くことができないものであると共に、施設が大規模で建設に莫大な経費と時間を要することも考え合わせて、この区分に該当するものとした。

特に、小中学校の体育館を除く学校関係施設においては、児童生徒の身体の安全を確保する必要がある。さらに、旧文部省管理局教育施設部の「構造設計指針(1980年版)」では、本基準と同様の考え方から構造強化に伴う補正係数を1.25と定めている。以上のことから、本基準では用途係数を1.25と定めた。

(4) 1.0に該当する建築物

用途係数が1.0に該当する建築物は、公共建築物でも住宅系や事務所系で特定の人が利用する施設、小規模な施設、あるいは車庫等の付随的な施設であるが、民間の施設と同じ使われ方がなされるので、建築基準法で規定する耐震性を満足すれば良いものとした。

(5) 複合用途の建築物の考え方

複合用途の建築物で用途係数の適用区分が異なるものが併設される場合には、原則として用途係数の高い方を全建築物（別棟は除く）に適用する。

ただし、専有面積が比較的少ない用途部分がある場合には、その用途係数区分の適用を弾力的に運用するものとする。

#### 第4項 用途係数の運用方法

(1) 構造強化の基本的考え方

建築物の構造形式は、図-1の $\alpha$ 型式のような強度型と、 $\beta$ 型式のような靱性型及びその中間の型がある。図-1のA1とA2の面積は、建築物の地震エネルギー能力を現し、この面積が同じであれば同じ耐震性能であると考えられている。

そして、より高い耐震性を図るには、 $\alpha$ 型式の強度をより高める方法と、 $\beta$ 型式の変形能力、つまり靱性を高める方法がある。

$\beta$ 型式の靱性をより高める方法は、柱・はり接合部の変形特性や、RC造では柱の軸力比、鉄骨造では溶接性能などの影響を強く受けるため、高度で専門的知識が求められる。

したがって、本基準では設計が容易で運用しやすい $\alpha$ 型式の方法のより強度を高めることで対処することにした。



## (2) 1次設計で終了する場合

具体的な運用方法としては、1次設計で構造計算が終了する建築物に対しては、地震外力を用途係数(耐力)で割増をして、結果として建築物の耐力を増加させる方法を採用した。

これは、1次設計で終了する建築物は、比較的小規模であり、規模に対し壁など一定量の耐震要素を確保していることから、大地震時の設計を省略しても耐震性が確保されていることによる。

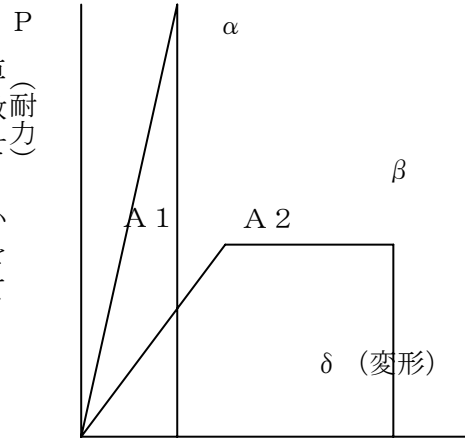


図-1 P-δ 曲線

## (2) 2次設計を行う場合

2次設計を行う建築物に対しては、保有水平耐力が、必要保有水平耐力に対し用途係数以上の安全率を確保するものとした。また、1次設計対象建築物においても、2次設計の方法で満足したものは良いものとした。

## (3) 限界耐力計算を行う場合

平成12年6月1日建築基準法の改正による限界耐力計算(建築基準法施行令第82条の6)を行う場合は、本基準の用途係数を考慮し以下の式を満たすことを原則とする。

**損傷限界時  $Q_i \geq G \cdot P_{di}$** 

$Q_i$  建築基準法施行令第88条に基づく各階に生じる地震層せん断力

$$Q_i = Z \cdot R_t \cdot A_i \cdot C_o \cdot W_i \quad (C_o = 0.2)$$

$P_{di}$  損傷限界時に各階に水平方向に生ずる力

$G$  本基準に基づく用途係数

**安全限界時  $Q_{ui} \geq G \cdot P_{si}$** 

$Q_{ui}$  建築基準法施行令第82条の4に基づく各階の保有水平耐力

$P_{si}$  安全限界時に各階に水平方向に生ずる力

$G$  本基準に基づく用途係数

限界耐力計算は、損傷限界時と安全限界時の計算を行うが、損傷限界耐力計算では、弾性限界耐力に至った変位から、また安全限界計算では、建築物のメカニズム時の変位を基に、限界固有周期等を算定し、そして、地盤の地震増幅特性など考慮した上で各階に生ずる地震力を求める。

実際の建築物(多層階)を、いわゆる1質系の振動モデルに置き換え、地震応答スペクトルから各層に生じる応答層せん断力(地震力)を求める考え方である。

そして、損傷限界時に各層に生じる応答層せん断力(損傷限界耐力)が、基準法の地震層せん断力以下であることを確認し、安全限界時に各層に生じる応答層せん断力(安全限界耐力)が、各階の保有水平耐力以下となることを確認する耐震設計手法である。

このように、限界耐力計算は、従来、建築基準法第38条の大臣認定の対象となる高層建築物の技術評定について、内外から性能規定化が求められたことにより、地盤の地震特性を考慮した振動解析の手法を簡易的に行えるように体系化したものである。

しかしながら、特に安全限界計算においては、崩壊メカニズム時の変位を基に、安全限界変位、安全限界固有周期等を算定していることから、周期が長くなる傾向があり、地盤の地震増幅特性などに影響し、その結果、各層に生じる応答層せん断力を過小評価し易い。

また、適切な安全限界計算を行ったとしても、メカニズム時の変位を確保するための

柱・はり接合部の設計、柱のP-△効果、部材の施工性等、靱性を確保することはが非常に重要となることなどに十分留意して対応すべきであり、横浜市建築構造設計指針等を参考に慎重な設計を行うことが求められる。

あえて言うならば、公共建築物の用途上の機能の保持を目的とした本基準の用途係数による地震力の割り増しは、強度を増すことで大地震時の損傷を軽微に止めるために行うものであり、安全限界耐力計算が、崩壊メカニズム時の固有周期に対応する地震力を計算シクリテリアとしていることに着目すると、耐震設計の方向性を異にしているものともいえる。

このように、中低層の建築物が主体である公共建築物の場合、応答スペクトルとその変形性能を前提とした限界耐力計算による耐震設計よりも、むしろ過去の震災経験を考慮した現行の必要保有水平耐力計算による方が適していることが多い。

一方、損傷限界耐力計算においては、弾性限耐力を基にし、層間変形角の制限の範囲で計算を行っている。このため、従来の1次設計と同レベルの耐震設計を行っていることになり、本基準の用途係数による地震力の割り増しは、一定の効果を発揮することが可能である。

以上のような内容を十分把握した上で、限界耐力計算により、公共建築物の耐震設計を行うことは可能であると考え、本基準の用途係数の適用について準用することとした。

# 自家用台帳施設情報

451101

## 戸塚区総合庁舎

施設番号	施設名	所在地	電話
451101	戸塚区総合庁舎	戸塚区戸塚町157-3	866-8309
受電方式	契約電力KW	受電設備容量KVA	契約電力確認年月 竣工年月
1回線	299	575	2000/01/05 1965/01/01
電気施工業者	東京電力番号	お客様番号	責任分界点
三沢電機	737120-70046-8		ヒラー
財産分界点	3相短絡電流計算値KA	短絡電流確認年月	
ヒラー	6.8	1996/12/01	
第2種接地抵抗許容値Ω	接地確認年月	受電設備設置環境(第1電気室)	
42.8	1999/11/08	屋内	
受電設備設置階数	受電設備形態(第1電気室)	受電設備設置年月	
1階	開放型	1983/01/01	
電気室面積合計m2	高圧盤閉鎖型面数	高圧盤開放型面数	低圧配電盤開放型面数
	57	0	1
低圧配電盤閉鎖型面数	分電盤面数	制御盤面数	接地装置ID
0	41	30	
施設形態	複合		
第6追加・切離			

## 区分開閉器

種別	用途	型式	引き外し方式	定格電流A	制御電源位置	製造者	製造番号	製造年月	設置年月	施工業者	備考
UGS	受電	UGL-B-D2T	A電圧	300		戸上電機	E126430	2000/01/01		三沢電機	

## 引き込みケーブル

用途	種類	径mm2	ケーブル長m	引き込み管路1	引き込み管路2	製造者名	製造年月	設置年度	施工業者	備考1	備考2
受電	CVT	38	23			藤倉電線	2000/01/01	1999	三沢電機		

## コンデンサ・リアクトル

高圧コンデンサ名	コンデンサ種類	容量kvar	型式	保護装置種類	施工業者	製造者名	製造番号	備考1	
リアクトル種類	リアクトル型式	リアクトル容量Kvar	リアクタンス%	リアクトル施工業者	リアクトル製造者名	リアクトル製造番号	リアクトル設置年月	リアクトル製造年月	リアクトル設置備考2年度
NO.2	油入	50	KL-6-5050HR	限流ヒューズ	三沢電機	三菱電機			
				0	0				
NO.1	油入	75	KL-6-5075HR	限流ヒューズ	三沢電機	三菱電機			
				0	0				

## 保護継電器

保護継電器種類名	種類	CT比	型式	電流整定値A	電圧整定値V	電圧整定値%	限時整定値sec	瞬時要素整定等電	SOG	製造者名	製造番号	製造年月	設置年月	設置年度	施工業者	備考備考
受電	D:SOG		GLR-B-DT	0.2			0.2			戸上電機	A602456	2000/01		1999	三沢電機	
災害対策	E不足電圧継電器		MUV-E1V-R		80		0.1			三菱電機	20433	1996/01		1995	大船電設工業	
動力	F低圧地絡警報器類		LEG-108LA	0.2						光商工	239114	1994/01		1983	三沢電機	
レントゲン	F低圧地絡警報器類		LEG-102L	0.2						光商工	204604	1983/01		1983	三沢電機	
非常電灯	F低圧地絡警報器類		LEG-102L	0.2						光商工	204603	1983/01		1983	三沢電機	
一般電灯2	F低圧地絡警報器類		LEG-102L	0.2						光商工	204601	1983/01		1983	三沢電機	
一般動力1	F低圧地絡警報器類		LEG-102L	0.2						光商工	204602	1983/01		1983	三沢電機	
電灯	E不足電圧継電器		TVU5D-EG1		82					東芝	AR37490FM1-2	1983/05		1983	三沢電機	
動力	E不足電圧継電器		100 TVU5D-EG1		82					東芝	AR37490FM1-1	1983/05		1994	三栄電設	
受電	A過電流継電器		100 TCO9D-DUIS	3			1	30		東芝		1983/04		1983	三沢電機	

## 遮断器

種別	型式	用途	遮断容量 KA式	引き外し方	投入方式	定格電流A	遮断速度C	製造者	製造番号	設置年月	施工業者	備考
VCB	VF-13RM-C	受電	12.5A電圧		A手動	600		3三菱電機	3Q794		指月電興	

## LBS・PCS

種別	用途	定格電流A	PF電流A	引き外し装 置	型式	製造者	製造番号	製造年月	施工業者	設置年月	設置年度	備考
LBS	コンデンサ 2	100	5	☑	LBS- 6/100f	富士電機	198K	1983/01/01	三沢電機		0000	
LBS	コンデンサ 1	100	10	☑	LBS- 6/100f	富士電機	224K	1983/01/01	三沢電機		0000	
LBS	レントゲン	100	20	☑	LBS- 6/100f	富士電機	193K	1983/01/01	三沢電機		0000	
LBS	電灯2	100	30	☑	LBS- 6/100f	富士電機	223K	1983/01/01	三沢電機		0000	
LBS	電灯1	100	40	☑	LBS- 6/100f	富士電機	222K	1983/01/01	三沢電機		0000	
LBS	動力2	200	20	☑	LBS-6/2 00f	富士電機	276K	1994/01/01	三栄電設		0000	
LBS	動力1	100	30	☑	LBS- 6/100f	富士電機	225K	1983/01/01	三沢電機		0000	

## 変圧器

変圧器名	種類	型式	容量KVA	結線	2次電流A	製造者名	製造番号	製造年月	設置年度	施工業者	備考1	備考2
非常スコ ト	乾式		乾式モ ール50	Dスコ ット	119	富士電機		1983/01/01	1983	共同電気		
レントゲン	乾式		CV-F	50A単 三専用	238	三菱電機		1983/01/01	1983	三沢電機		
一般電灯2	乾式		CV-FP	100A単 三専用	476	三菱電機		1990/01/01	1990	相武電設		
一般電灯1	乾式		CV-FP	150A単 三専用	714	三菱電機		1993/01/01	1983	三沢電機		
一般動力2	乾式		CV-FP	75C星 形-三 角	206	三菱電機		1994/01/01	1994	三栄電設		
一般動力1	乾式		CV-F	200C星 形-三 角	550	三菱電機		1983/01/01	1983	三沢電機		

## 予備発電機

用途	発電機型 式	極数	発電容量 KVA	電気方式1	電流A(1)	運転 可能 時間	力率 %	発電機製 造者名	発電機製 造年月	装置設置 年月	装置製造 者	装置製造 番号	装置製造 年月	装置設 置年度	
認定区分	装置型式	原動機区 分	冷却方式	起動方 式	原動機 製造者	原動機 製造番 号	原動機 製造年 月	原動機 型式	電池種 別	蓄電池 型式	蓄電池容 量Ah	起動蓄電 池容量	蓄電池 製造者	蓄電池 製造年 月	装置設 置業者
防災無線	ZG-15S	4	15.3	3相3線式	43.3	72	80	松下電器 産業	1988/12/01				松下産 業機器		
Y:即時長 時間型	AS-15	D:デーゼ ル	ラジエータ	蓄電池	日産		1988/12/01	SD22-15	アルカリ	AHH80 SGE	80	内蔵	松下電 器産業	1988/12/01	
災害対策	NOA- 100AYFCS	4	50	単相3線	238	72	80	中島電機	1996/02/01				新潟鉄工	1996/02/01	1995
Y:即時長 時間型	UC3E	D:デーゼ ル	ラジエータ	蓄電池	新潟鉄工		1996/02/01	6BT5.9- G2	鉛	HSE- 120	120	内蔵	古河電 池	1995/11/01	
非常	PU200A-C	4	187.5	3相3線式	541	4	80	富士電機	1983/10/01				川崎重工 業	1983/09/01	1983
W:長時間 型	GFL5314 A-4	T:ガスター ビン	空冷	蓄電池	川崎重工 業		1993/09/01	S1A-01	鉛	HS-200	200	別置き	古河電 池	1995/09/01	共同電 気

## 直流電源装置

蓄電池型式	容量Ah	時間率	総電圧V	セル数	蓄電池収 容形態	直流電源装 置設置形態	装置施工 業者	装置設 置年度	蓄電池 種別	蓄電池製 造者名	蓄電池製 造年	蓄電池 設置場 所	蓄電池 設置年 造	蓄電池 構造
整流方式	整流素子	交流入力 電圧	交流入力 電圧相数	整流出力 電圧	整流出力 電圧V	均充電圧 V	充電装置 型式	充電装置 製造者名	充電装 置製造 年月	充電装 置製造 番号	充電装 置設置 場所	出力容 量	備考	

AM100PE	100	5	49.2	41内蔵	松下電器産業	1987アルカリ	松下電器産業	1987/15階防 2/01災無線	シール
3相	シリコン	200	49.2	LS50A- 100ME	松下電器産業	1987/12 /01		5階防災無 線室	0
HS-30-6E	30		24	4内蔵	共同電気	1983鉛HS	古河電池	1994/0 9/01発電機 室	シール
单相	シリコン	200	26.2	28.8 S200A-B	川崎重工	1983/10 /01		発電機室	0
HS-200	200		24	12内蔵	共同電気	1983鉛HS	古河電池	1995/0 9/01発電機 室	シール
单相	シリコン	200	26.2	28.8 S200A-B	川崎重工	1983/10 /01		発電機室	0
FVL-200	200	10	108	54内蔵	古河電池	2005鉛	古河電池	発電機 室	シール
3相	シリコン	200	120.4	CRLA145- 30SM	古河電池	1984/02 /01		発電機室	0

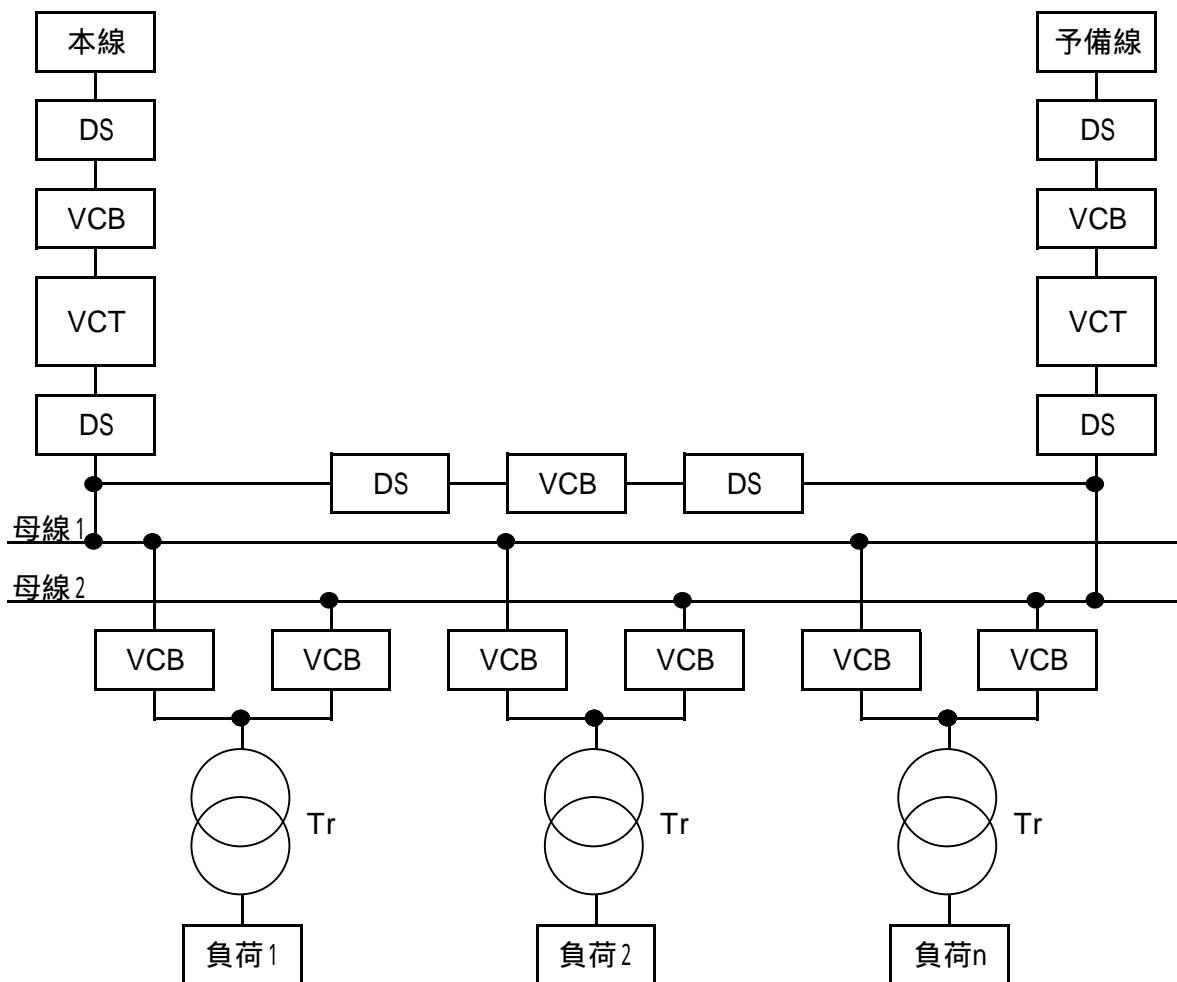
## 交流無停電電源装置

戸	課	年	出力容量	変換装置型 式	変換装置 運転方式	交流入力電 圧	交流入力 電圧相数	停電補償 時間min	整流 方式	整流素 子	整流出力 浮動電圧v	交流出力 電圧v	交流出力 電圧相数	変換装置 製造番号	変換装置 製造年月
			蓄電池種 別	蓄電池型式	容量Ah	時間率	総電圧V	セル数	蓄電池製 造者名	蓄電池製 造年月	変換装置 設置場所	蓄電池製 造番号	変換装置 製造者名	変換装置 設置年月	
<input type="checkbox"/>	<input checked="" type="checkbox"/>	<input checked="" type="checkbox"/>		15 MC1B15AM	商用同期 常時インバー タ給電	100	单相	10			0	100	单相		1992/06/01
			鉛	NP38-12	63		273	20	ユアサ	1992/06/ 01			三菱電機		
<input checked="" type="checkbox"/>	<input type="checkbox"/>	<input type="checkbox"/>		10 M-UPS10H SL	商用同期 常時インバー タ給電	100	单相	10			0	100	单相		
			鉛										富士電機		

## 単線結線図(参考案)

### 参考案の特徴

- ・本線・予備線の2回線受電とし、VCTを二重化して点検時等の全停電をなくす。
- ・母線を二重化し、母線点検時も各負荷への電力供給を可能にする。
- ・各負荷は、どちらの母線にも接続できるようにする。
- ・低圧負荷系統は各施設ごとに異なる系統とする。



非常用発電機、太陽光発電等を省略しています。

この図は参考案です。この通りにする必要はありません。  
ただし、同等以上の信頼性を持ち、点検時等の施設運営の支障を最低限にする必要があ

### 別紙3 - 15 電源必要回路及びネットワーク通信経路

#### 基幹システム用電源回路一覧表

課名	対象システム	回路種別	UPS	ブレーカ	
				主幹	分岐回路
戸籍課	住民記録システム	AC回路	-	150A	20A × 20回路
	住民基本台帳ネットワーク				
	公的個人認証システム	UPS-GC回路	UPS	75A	20A × 4回路
保険年金課	新国保・介護・後期高齢システム	AC回路	-	75A	20A × 12回路
	国保収納対策支援システム	UPS-GC回路	UPS	50A	20A × 6回路
税務課(課税課)	新税務システム	AC回路	-	60AT	20A × 10回路
		UPS-GC回路	UPS	60AT	20A × 6回路
税務課(納税課)	新税務システム	AC回路	-	75AT	20A × 8回路
		UPS-GC回路	UPS	50AT	20A × 8回路
MDF室	基幹ネットワーク	AC回路			20A × 2回路程度

#### 補足事項

通信回線の配線経路について

MDF室にネットワークラックを設置し、そこから各階EPSを經由し、各事務室までの配線ルートを確認しています。事務室内はOAフロアと致します。

## 区に導入されている庁内システムと防災システム

### 区の防災システム

- ・ デジタル移動無線（PC、電話機、スキャナ）
- ・ 防災行政無線
- ・ アマチュア無線
- ・ 無線電話機
- ・ 一斉受令受信機
- ・ 消防の無線
- ・ ホットライン用電話機
- ・ 防災 FAX（有線及び無線での通信可。床置き。）
- ・ 防災情報システム（PC 1 台分）

以上を防災無線室に収納。

- ・ 防災無線用パラボラアンテナ（屋上）
- ・ 防災無線用電話交換機（MDF 室）
- ・ 俣野町水位計（防災宿直室）
- ・ 多チャンネルモニター受付機（総務課内）
- ・ 防災情報通信システム（R2F）

### 保険年金課のシステム

#### 新国保システム

- ・ PC×20 台
- ・ プリンター×10 台
- ・ ホストサーバ×1 台（W52×D60×H59）
- ・ UPS×6 台（後期介護システム と共用）

#### 収納システム

- ・ PC×9 台
- ・ プリンター×3 台

#### 横浜国民年金 C/S 異動・検索システム

- ・ PC×6 台
- ・ プリンター×2 台
- ・ ホストサーバ×1 台（W70×D70×H125）

#### 住民記録システム

- ・ プリンター×1 台
- ・ PC×1 台

#### 磁気化レセプト

- ・ PC×3 台
- ・ プリンター×1 台

#### 新国保ネットワーク



・PC×1台

・プリンター×1台

#### 後期高齢標準システム

・PC×3台

・プリンター×1台

#### 国民年金被保険者情報照会システム（社会保険庁とつながっているシステム）

・PC×2台

・INS回線使用

### 戸籍課

#### 専用回線高機能FAX×1台

・プリンター 戸籍×3台（ハブボックス×1台）

登録×7台

・PC 戸籍×6台

登録×13台（ハブボックス×1台）

兼用×2台

・両面ハードコピー用プリンター×3台

・外国人登録インパクトプリンター×1台

### 税務課

#### 新税務システム

・PC（デスクトップ型）×8台

・PC（ノート型）×41台

・プリンター×11台

・ドットプリンター×2台

### 総務課（統計選挙係）

#### 住民記録システム

・PC×1台

・プリンター×1台

#### 期日前・不在者投票システム

・PC×1台

・プリンター×2台

### 高齢・障害支援課

#### 介護保険システム（介護保険担当）

・PC×1台

・ドットプリンター×1台

#### 介護システム（福祉五法サーバ共用）

・主サーバ×1台

・副サーバ×1台

- ・PC×2台
- ・プリンター×2台

介護認定審査会資料作成支援システム（福祉五法サーバ共用）

- ・PC×2台
- ・プリンター×1台

障害者自立支援システム（福祉五法サーバ共用・5月より稼働予定）

- ・PC×1台
- ・プリンター×1台

その他の福祉五法端末

- ・PC×10台
- ・プリンター×5台

こども家庭支援課

- ・PC×4台
- ・プリンター×1台

福祉保健課

結核サーベランスシステム

- ・PC×1台（スタンドアロン）

福祉五法端末

- ・PC×1台

国保システム

- ・PC×1台

## 設備台帳

## 設備機器データ

調査年度	施設名	施設番号	棟番号	保全方式	分類番号	按分欄	大分類	中分類	小分類	仕様等	設置場所	直近更新年	直近修繕年	数量	単位	現状	判定	対策方法	修繕・更新	修繕・更新方法	調査備考	用途	仕様	容量	容量単位	型式	製造者名	修繕履歴	写真番号	委託等情報		
2008	戸塚区総合庁舎	244000320	244000320	予防	3100		空調設備	熱源設備	冷温水発生器		1 F 機械室	1994		2	基	良好	C	当面処置を要しない					一体型	120	RT	GLA-120A	川重冷熱		1・2			
2008	戸塚区総合庁舎	244000320	244000320	予防	3180		空調設備	熱源設備	冷却塔		屋上	1994		1	基	良好	C	当面処置を要しない					FRP型	240	RT	SBW-250ESS	エバラシワ		3			
2008	戸塚区総合庁舎	244000320	244000320	予防	3190		空調設備	熱源設備	冷温水ポンプ		1 F 機械室	1983		2	台	良好	C	当面処置を要しない					単段渦巻	7.5	kW	100X80FS4K	エバラ製作所		4			
2008	戸塚区総合庁舎	244000320	244000320	予防	3220		空調設備	熱源設備	冷却水ポンプ		1 F 機械室	1983		2	台	良好	C	当面処置を要しない					単段渦巻	15	kW	125X100FS4KC51.5	エバラ製作所		5			
2008	戸塚区総合庁舎	244000320	244000320	予防	3280		空調設備	熱源設備	膨張タンク		屋上	1994		1	台	良好	C	当面処置を要しない					ステンレス製	500	L	SUS						
2008	戸塚区総合庁舎	244000320	244000320	予防	3290		空調設備	熱源設備	ヘッダー		1 F 機械室	1994		2	台	良好	C	当面処置を要しない					冷温水用									
2008	戸塚区総合庁舎	244000320	244000320	予防	3400		空調設備	空調設備	空調機		各階	2006		8	基	良好	C	当面処置を要しない					ユニット									
2008	戸塚区総合庁舎	244000320	244000320	予防	3450		空調設備	空調設備	パッケージ形空調機		各階				台		C	当面処置を要しない												6		
2008	戸塚区総合庁舎	244000320	244000320	予防	3500		空調設備	換気設備	送風機(集中)		屋上機械室	1982		1	台	良好	C	当面処置を要しない					片吸込シロッコ	7620	m <sup>3</sup> /h	15FKSC5AE	松下		7			
2008	戸塚区総合庁舎	244000320	244000320	予防	3510		空調設備	換気設備	排風機(集中)		屋上機械室	1982		1	台	良好	C	当面処置を要しない					片吸込シロッコ	2004	m <sup>3</sup> /h	9FKS-A	松下		8			
2008	戸塚区総合庁舎	244000320	244000320	予防	3520		空調設備	換気設備	排煙機		屋上機械室	1982		1	台	良好	C	当面処置を要しない					片吸込シロッコ	4602	m <sup>3</sup> /h	15FKS-A	松下		9			
2008	戸塚区総合庁舎	244000320	244000320	予防	3600		空調設備	自動制御設備	中央監視盤		1 F 機械室	1994		5	台	良好	C	当面処置を要しない													10	
2008	戸塚区総合庁舎	244000320	244000320	予防	3610		空調設備	自動制御設備	自動制御盤		各階	1982		6	台	良好	C	当面処置を要しない														
2008	戸塚区総合庁舎	244000320	244000320	事後	3700		空調設備	ト設備	ダクト類		各所	1982		1	式	良好	C	当面処置を要しない														
2008	戸塚区総合庁舎	244000320	244000320	予防	3800		空調設備	配管設備	冷温水配管		各所	1994		1	式	良好	C	当面処置を要しない														
2008	戸塚区総合庁舎	244000320	244000320	予防	3810		空調設備	配管設備	冷却水配管		各所	1994		1	式	良好	C	当面処置を要しない														
2008	戸塚区総合庁舎	244000320	244000320	予防	3840		空調設備	配管設備	ドレン配管		各所	1994		1	式	良好	C	当面処置を要しない														
2008	戸塚区総合庁舎	244000320	244000320	予防	4100		衛生設備	給水設備	受水槽		1階外部	1982		1	基	劣化が激しい	A	早急に措置が必要	更新	交換する			FRP製パネル	42	m <sup>3</sup>	FRP	ブリジストン		11			
2008	戸塚区総合庁舎	244000320	244000320	予防	4110		衛生設備	給水設備	高架水槽		屋上	1982		2	基	良好	C	当面処置を要しない					FRP製パネル	6	m <sup>3</sup>	FRP	積水工事		12			
2008	戸塚区総合庁舎	244000320	244000320	予防	4120		衛生設備	給水設備	揚水ポンプ		1 F 機械室	1982		2	台	良好	C	当面処置を要しない					多段	3.7	kW	T-655-35-3.7	川本製作所		13			
2008	戸塚区総合庁舎	244000320	244000320	予防	4140		衛生設備	給水設備	加圧給水ポンプ		1 F 機械室	1982		1	台	良好	C	当面処置を要しない							kW	JF400TH-P	川本製作所		14			
2008	戸塚区総合庁舎	244000320	244000320	事後	4320		衛生設備	排水設備	雑排水ポンプ		1 F 機械室	1982		2	台	良好	C	当面処置を要しない														
2008	戸塚区総合庁舎	244000320	244000320	事後	4300		衛生設備	排水設備	湧水ポンプ		1 F 機械室	1982		2	台	良好	C	当面処置を要しない														
2008	戸塚区総合庁舎	244000320	244000320	事後	4320		衛生設備	排水設備	雑排水ポンプ		1 F 機械室	1982		2	台	良好	C	当面処置を要しない														
2008	戸塚区総合庁舎	244000320	244000320	事後	4350		衛生設備	排水設備	排水枥		外部	1982			基	良好	C	当面処置を要しない					雨水、汚水									
2008	戸塚区総合庁舎	244000320	244000320	事後	4500		衛生設備	衛生器具	洋風大便器		各所便所	1982		1	式	良好	C	当面処置を要しない														
2008	戸塚区総合庁舎	244000320	244000320	事後	4510		衛生設備	衛生器具	和風大便器		各所便所	1982		1	式	良好	C	当面処置を要しない														
2008	戸塚区総合庁舎	244000320	244000320	事後	4520		衛生設備	衛生器具	小便器		各所便所	1982		1	式	良好	C	当面処置を要しない														
2008	戸塚区総合庁舎	244000320	244000320	事後	4560		衛生設備	衛生器具	掃除流し		各所便所	1982		1	式	良好	C	当面処置を要しない														
2008	戸塚区総合庁舎	244000320	244000320	事後	4530		衛生設備	衛生器具	洗面器		各所便所	1982		1	式	良好	C	当面処置を要しない														
2008	戸塚区総合庁舎	244000320	244000320	事後	4540		衛生設備	衛生器具	手洗器		各所便所	1982		1	式	良好	C	当面処置を要しない														
2008	戸塚区総合庁舎	244000320	244000320	予防	4600		衛生設備	消火設備	消火ポンプ		1 F 機械室	1982		1	台	良好	C	当面処置を要しない														
2008	戸塚区総合庁舎	244000320	244000320	予防	4620		衛生設備	消火設備	消火水槽		R F	1983		1	基	劣化が進んでいる	B	3～5年以内に措置が必要	更新	交換する			FRP製	0.55	m <sup>3</sup>						15	

設備台帳

設備機器データ

調査年度	施設名	施設番号	棟番号	保安方式	分類番号	按分欄	大分類	中分類	小分類	仕様等	設置場所	直近更新年	直近修繕年	数量	単位	現状	判定	対策方法	修繕・更新	修繕・更新方法	調査備考	用途	仕様	容量	容量単位	型式	製造者名	修繕履歴	写真番号	委託等情報
2008	戸塚区総合庁舎	244000320	244000320	予防	4700		衛生設備	配管	給水配管		各所	1982		1	式	良好	C	当面処置を要しない					ライニング鋼管							
2008	戸塚区総合庁舎	244000320	244000320	予防	4710		衛生設備	配管	給湯配管		各所	1982		1	式	良好	C	当面処置を要しない					ライニング鋼管							
2008	戸塚区総合庁舎	244000320	244000320	予防	4720		衛生設備	配管	排水配管		各所	1982		1	式	良好	C	当面処置を要しない					ライニング鋼管							
2008	戸塚区総合庁舎	244000320	244000320	予防	4730		衛生設備	配管	通気配管		各所	1982		1	式	良好	C	当面処置を要しない					VP、鋼管							
2008	戸塚区総合庁舎	244000320	244000320	予防	4750		衛生設備	配管	消火配管		各所	1982		1	式	良好	C	当面処置を要しない					ライニング鋼管							

設備台帳

設備機器データ

調査年度	施設名	施設番号	棟番号	保全方式	分類番号	按分欄	大分類	中分類	小分類	仕様等	設置場所	直近更新年	直近修繕年	数量	単位	現状	判定	対策方法	修繕・更新	修繕・更新方法	調査備考	用途	仕様	容量	容量単位	型式	製造者名	修繕履歴	写真番号	委託等情報
2008	戸塚区総合庁舎	244000320	24400032001	予防	2100	○	電気設備	受変電	受変電設備		1F 電気室	1983		575	kVA	良好 経年劣化	C	当面措置を要しない				開放・CB	575	kVA		榑白川電機製作所		1	綁芝計	
2008	戸塚区総合庁舎	244000320	24400032001	予防内訳	2101	○	電気設備	受変電	遮断器		1F 電気室	2004		1	台	良好	C	当面措置を要しない				受電・真空	12.5	KA	VF-12RM-CG	三菱電機			綁芝計	
2008	戸塚区総合庁舎	244000320	24400032001	予防内訳	2103	○	電気設備	受変電	変圧器		1F 電気室	1990		1	台	良好	C	当面措置を要しない				電灯・モールド	100	kVA	CV-FP	三菱電機			綁芝計	
2008	戸塚区総合庁舎	244000320	24400032001	予防内訳	2103	○	電気設備	受変電	変圧器		1F 電気室	1993		1	台	良好	C	当面措置を要しない				電灯・モールド	150	kVA	CV-FP	三菱電機			綁芝計	
2008	戸塚区総合庁舎	244000320	24400032001	予防内訳	2103	○	電気設備	受変電	変圧器		1F 電気室	1994		1	台	良好	C	当面措置を要しない				動力・モールド	75	kVA	CV-FP	三菱電機			綁芝計	
2008	戸塚区総合庁舎	244000320	24400032001	予防内訳	2103	○	電気設備	受変電	変圧器		1F 電気室	1983		1	台	良好 経年劣化	C	当面措置を要しない				動力・モールド	200	kVA	CV-F	三菱電機			綁芝計	
2008	戸塚区総合庁舎	244000320	24400032001	予防内訳	2103	○	電気設備	受変電	変圧器		1F 電気室	1983		1	台	良好 経年劣化	C	当面措置を要しない				レントゲン・モールド	50	kVA	CV-F	三菱電機			綁芝計	
2008	戸塚区総合庁舎	244000320	24400032001	予防内訳	2103	○	電気設備	受変電	変圧器		1F 電気室	1983		1	台	良好 経年劣化	C	当面措置を要しない				非常用スキャット・モールド	200	kVA	CV-F	三菱電機				
2008	戸塚区総合庁舎	244000320	24400032001	予防内訳	2104	○	電気設備	受変電	進相コンデンサ		1F 電気室	1983		1	台	良好 経年劣化	C	当面措置を要しない				高圧・油入	50	kVar	KL-6-5050HR	三菱電機			綁芝計	
2008	戸塚区総合庁舎	244000320	24400032001	予防内訳	2104	○	電気設備	受変電	進相コンデンサ		1F 電気室	1983		1	台	良好 経年劣化	C	当面措置を要しない				高圧・油入	75	kVar	KL-6-5075HR	三菱電機			綁芝計	
2008	戸塚区総合庁舎	244000320	24400032001	予防内訳	2105	○	電気設備	受変電	高圧配電盤		1F 電気室	1983		1	面	良好 経年劣化	C	当面措置を要しない				受電	1	回路		榑白川電機製作所			綁芝計	
2008	戸塚区総合庁舎	244000320	24400032001	予防内訳	2106	○	電気設備	受変電	低圧配電盤		1F 電気室	1983		1	面	良好 経年劣化	C	当面措置を要しない				レントゲン	4	回路		榑白川電機製作所			綁芝計	
2008	戸塚区総合庁舎	244000320	24400032001	予防内訳	2106	○	電気設備	受変電	低圧配電盤		1F 電気室	1983		1	面	良好 経年劣化	C	当面措置を要しない				電灯	12	回路		榑白川電機製作所			綁芝計	
2008	戸塚区総合庁舎	244000320	24400032001	予防内訳	2106	○	電気設備	受変電	低圧配電盤		1F 電気室	1983		1	面	良好 経年劣化	C	当面措置を要しない				動力	13	回路		榑白川電機製作所			綁芝計	
2008	戸塚区総合庁舎	244000320	24400032001	予防内訳	2106	○	電気設備	受変電	低圧配電盤		1F 電気室	1983		1	面	良好 経年劣化	C	当面措置を要しない				動力	5	回路		榑白川電機製作所			綁芝計	
2008	戸塚区総合庁舎	244000320	24400032001	予防内訳	2106	○	電気設備	受変電	低圧配電盤		1F 電気室	1983		1	面	良好 経年劣化	C	当面措置を要しない				非常電源中継	3	回路		榑白川電機製作所			綁芝計	
2008	戸塚区総合庁舎	244000320	24400032001	予防内訳	2106	○	電気設備	受変電	低圧配電盤		1F 電気室	1983		1	面	良好 経年劣化	C	当面措置を要しない				非常電灯1	12	回路		榑白川電機製作所			綁芝計	
2008	戸塚区総合庁舎	244000320	24400032001	予防内訳	2106	○	電気設備	受変電	低圧配電盤		1F 電気室	1992		1	面	良好	C	当面措置を要しない				非常電灯2	7	回路		三菱能率電機機			綁芝計	
2008	戸塚区総合庁舎	244000320	24400032001	予防内訳	2106	○	電気設備	受変電	低圧配電盤		1F 電気室	1983		1	面	良好 経年劣化	C	当面措置を要しない				非常動力	8	回路		榑白川電機製作所			綁芝計	
2008	戸塚区総合庁舎	244000320	24400032001	予防	2110	○	電気設備	受変電	引込開閉器		屋外	1999		1	台	良好	C	当面措置を要しない				UGS	300	A	UGL-B-D2T	戸上電機		2	綁芝計	
2008	戸塚区総合庁舎	244000320	24400032001	予防	2210	○	電気設備	配線	高圧引込ケーブル		地中	1999		23	m	良好	C	当面措置を要しない				1回線・CVT	38	mm <sup>2</sup>		藤倉電線		3		
2008	戸塚区総合庁舎	244000320	24400032001	事後	2230	○	電気設備	配線	屋内配線		屋内			1	式	良好	C	当面措置を要しない										4		
2008	戸塚区総合庁舎	244000320	24400032001	事後	2250	○	電気設備	配線	屋外配線		屋外			1	式	良好	C	当面措置を要しない												
2008	戸塚区総合庁舎	244000320	24400032001	予防	2310		電気設備	盤類	分電盤		屋内			44	面	経年劣化	B	3~5年以内に措置が必要	更新	更新										
2008	戸塚区総合庁舎	244000320	24400032001	予防内訳	2311	○	電気設備	盤類	分電盤 内訳		1F 準備室	1983		1	面	経年劣化	B	3~5年以内に措置が必要	更新	更新		1L-1・電灯	6	回路	壁掛	榑白川電機製作所		5		
2008	戸塚区総合庁舎	244000320	24400032001	予防内訳	2311	○	電気設備	盤類	分電盤 内訳		1F 発電機室			1	面	経年劣化	B	3~5年以内に措置が必要	更新	更新		1L-2・電灯	4	回路	自立					
2008	戸塚区総合庁舎	244000320	24400032001	予防内訳	2311	○	電気設備	盤類	分電盤 内訳		1F 発電機室	1983		3	面	経年劣化	B	3~5年以内に措置が必要	更新	更新		1L-3・電灯動力	12	回路	壁掛	榑白川電機製作所				
2008	戸塚区総合庁舎	244000320	24400032001	予防内訳	2311	○	電気設備	盤類	分電盤 内訳		1F 守衛室	1983		1	面	経年劣化	B	3~5年以内に措置が必要	更新	更新		1L-4・電灯	38	回路	埋込	榑白川電機製作所				
2008	戸塚区総合庁舎	244000320	24400032001	予防内訳	2311	○	電気設備	盤類	分電盤 内訳		1F 通路			2	面	経年劣化	B	3~5年以内に措置が必要	更新	更新		1L-5・電灯動力	13	回路	埋込					
2008	戸塚区総合庁舎	244000320	24400032001	予防内訳	2311	○	電気設備	盤類	分電盤 内訳		立体駐車場	1990		1	面	良好	C	当面措置を要しない				1L-6・電灯	7	回路	壁掛	三菱能率電機機				
2008	戸塚区総合庁舎	244000320	24400032001	予防内訳	2311	○	電気設備	盤類	分電盤 内訳		1F 発電機室	1992		1	面	良好	C	当面措置を要しない				1CP-1・電灯	2	回路	壁掛	三菱能率電機機				
2008	戸塚区総合庁舎	244000320	24400032001	予防内訳	2311		電気設備	盤類	分電盤 内訳		2F EPS			1	面	障害物あり 経年劣化	B	3~5年以内に措置が必要	更新	更新		2L-1・電灯	1	回路				6		
2008	戸塚区総合庁舎	244000320	24400032001	予防内訳	2311		電気設備	盤類	分電盤 内訳		2F 事務室	1996		1	面	良好	C	当面措置を要しない				2L-2・電灯	6	回路	壁掛	榑特立電機製作所				
2008	戸塚区総合庁舎	244000320	24400032001	予防内訳	2311		電気設備	盤類	分電盤 内訳		2F 事務室	1989		1	面	良好	C	当面措置を要しない				2L-3・電灯	6	回路	壁掛	松下電工				
2008	戸塚区総合庁舎	244000320	24400032001	予防内訳	2311		電気設備	盤類	分電盤 内訳		3F 通路	1990		1	面	良好	C	当面措置を要しない				2L-4・電灯	8	回路	壁掛	三菱能率電機機				
2008	戸塚区総合庁舎	244000320	24400032001	予防内訳	2311		電気設備	盤類	分電盤 内訳		2F 通路	1983		1	面	経年劣化	B	3~5年以内に措置が必要	更新	更新		2L-5・電灯	14	回路	埋込	榑白川電機製作所				
2008	戸塚区総合庁舎	244000320	24400032001	予防内訳	2311		電気設備	盤類	分電盤 内訳		2F 通路	1996		1	面	良好	C	当面措置を要しない				2L-6・電灯	36	回路	自立	榑特立電機製作所				
2008	戸塚区総合庁舎	244000320	24400032001	予防内訳	2311		電気設備	盤類	分電盤 内訳		2F 事務室	1995		1	面	良好	C	当面措置を要しない				2L-7・電灯	10	回路	壁掛	榑特立電機製作所				
2008	戸塚区総合庁舎	244000320	24400032001	予防内訳	2311		電気設備	盤類	分電盤 内訳		2F 事務室	1996		1	面	良好	C	当面措置を要しない				2CP-1・電灯	8	回路	壁掛	榑特立電機製作所				
2008	戸塚区総合庁舎	244000320	24400032001	予防内訳	2311		電気設備	盤類	分電盤 内訳		2F 事務室	1995		1	面	良好	C	当面措置を要しない				2CP-2・電灯	42	回路	壁掛	榑特立電機製作所				
2008	戸塚区総合庁舎	244000320	24400032001	予防内訳	2311		電気設備	盤類	分電盤 内訳		2F 事務室	1993		1	面	良好	C	当面措置を要しない				2CP-3・電灯	18	回路	自立	榑特立電機製作所				
2008	戸塚区総合庁舎	244000320	24400032001	予防内訳	2311		電気設備	盤類	分電盤 内訳		2F 通路	2005		1	面	良好	C	当面措置を要しない				AG2-1・電灯	8	回路	壁掛	川村電器産業機				

設備台帳

設備機器データ

調査年度	施設名	施設番号	棟番号	保全方式	分類番号	按分欄	大分類	中分類	小分類	仕様等	設置場所	直近更新年	直近修繕年	数量	単位	現状	判定	対策方法	修繕・更新	修繕・更新方法	調査備考	用途	仕様	容量	容量単位	型式	製造者名	修繕履歴	写真番号	委託等情報
2008	戸塚区総合庁舎	244000320	24400032001	予防内訳	2311		電気設備	盤類	分電盤 内訳	3F EPS	1983		1	面	経年劣化	B	3~5年以内に措置が必要	更新	更新			3L-1・電灯	23	回路	壁掛	榑白川電機製作所				
2008	戸塚区総合庁舎	244000320	24400032001	予防内訳	2311		電気設備	盤類	分電盤 内訳	3F 通路	1996		1	面	良好	C	当面措置を要しない						3L-2・電灯	27	回路	自立	榑特立電機製作所			
2008	戸塚区総合庁舎	244000320	24400032001	予防内訳	2311		電気設備	盤類	分電盤 内訳	3F 事務室	1997		1	面	良好	C	当面措置を要しない						3L-3・電灯	10	回路	壁掛	榑特立電機製作所			
2008	戸塚区総合庁舎	244000320	24400032001	予防内訳	2311		電気設備	盤類	分電盤 内訳	3F EPS	1983		1	面	良好	C	当面措置を要しない						3L-4・電灯	6	回路	埋込	榑白川電機製作所			
2008	戸塚区総合庁舎	244000320	24400032001	予防内訳	2311		電気設備	盤類	分電盤 内訳	3F 事務室	2001		1	面	良好	C	当面措置を要しない						3CP-1・電灯	20	回路	壁掛	榑特立電機製作所			
2008	戸塚区総合庁舎	244000320	24400032001	予防内訳	2311	○	電気設備	盤類	分電盤 内訳	4F EPS	1983		1	面	経年劣化	B	3~5年以内に措置が必要	更新	更新			4L-1・電灯	18	回路	壁掛	榑白川電機製作所		7		
2008	戸塚区総合庁舎	244000320	24400032001	予防内訳	2311	○	電気設備	盤類	分電盤 内訳	4F 事務室	1988		1	面	良好	C	当面措置を要しない						4L-2・電灯	4	回路	壁掛	榑新開			
2008	戸塚区総合庁舎	244000320	24400032001	予防内訳	2311	○	電気設備	盤類	分電盤 内訳	4F 通路	1983		1	面	経年劣化	B	3~5年以内に措置が必要	更新	更新				4L-3・電灯	8	回路	埋込	榑白川電機製作所			
2008	戸塚区総合庁舎	244000320	24400032001	予防内訳	2311	○	電気設備	盤類	分電盤 内訳	4F 北一機室			1	面	良好	C	当面措置を要しない						4L-4・電灯	5	回路	壁掛				
2008	戸塚区総合庁舎	244000320	24400032001	予防内訳	2311	○	電気設備	盤類	分電盤 内訳	4F 通路	1996		2	面	良好	C	当面措置を要しない						4L-5・電灯	41	回路	自立	榑特立電機製作所			
2008	戸塚区総合庁舎	244000320	24400032001	予防内訳	2311		電気設備	盤類	分電盤 内訳	5F EPS	1983		1	面	経年劣化	B	3~5年以内に措置が必要	更新	更新			5L-1・電灯	16	回路	壁掛	榑白川電機製作所				
2008	戸塚区総合庁舎	244000320	24400032001	予防内訳	2311		電気設備	盤類	分電盤 内訳	5F 事務室			1	面	障害物あり 経年劣化	B	3~5年以内に措置が必要	更新	更新			5L-2・電灯		回路	壁掛			8		
2008	戸塚区総合庁舎	244000320	24400032001	予防内訳	2311		電気設備	盤類	分電盤 内訳	5F 事務室	1983		1	面	経年劣化	B	3~5年以内に措置が必要	更新	更新			5L-3・電灯	6	回路	壁掛	榑白川電機製作所				
2008	戸塚区総合庁舎	244000320	24400032001	予防内訳	2311		電気設備	盤類	分電盤 内訳	5F 散室	2004		1	面	良好	C	当面措置を要しない						5L-4・電灯	6	回路	壁掛	川村電器産業株			
2008	戸塚区総合庁舎	244000320	24400032001	予防内訳	2311		電気設備	盤類	分電盤 内訳	5F 通路	1996		2	面	良好	C	当面措置を要しない						5L-5・電灯	35	回路	自立	榑特立電機製作所			
2008	戸塚区総合庁舎	244000320	24400032001	予防内訳	2311		電気設備	盤類	分電盤 内訳	5F 通路	2004		1	面	良好	C	当面措置を要しない						5L-6・電灯	12	回路	壁掛	川村電器産業株			
2008	戸塚区総合庁舎	244000320	24400032001	予防内訳	2311		電気設備	盤類	分電盤 内訳	5F 通路	2004		1	面	良好	C	当面措置を要しない						5L-7・電灯	4	回路	壁掛	日東工業			
2008	戸塚区総合庁舎	244000320	24400032001	予防内訳	2311		電気設備	盤類	分電盤 内訳	5F 事務室			1	面	障害物あり 良好	C	当面措置を要しない						5CP-1・電灯	19	回路	自立			9	
2008	戸塚区総合庁舎	244000320	24400032001	予防内訳	2311		電気設備	盤類	分電盤 内訳	5F 事務室	1992		1	面	良好	C	当面措置を要しない						5CP-2・電灯	21	回路	自立	三菱電機電機株			
2008	戸塚区総合庁舎	244000320	24400032001	予防内訳	2311		電気設備	盤類	分電盤 内訳	5F 事務室			1	面	障害物あり 良好	C	当面措置を要しない						5CP-3・電灯		回路	自立			8	
2008	戸塚区総合庁舎	244000320	24400032001	予防内訳	2311		電気設備	盤類	分電盤 内訳	R1F 防災無線装置室	1988		1	面	良好	C	当面措置を要しない						R1-1・電灯	15	回路	壁掛	榑新開			
2008	戸塚区総合庁舎	244000320	24400032001	予防内訳	2311		電気設備	盤類	分電盤 内訳	R2F EV機械室	1997		1	面	良好	C	当面措置を要しない						R2-1・電灯動力	5	回路	壁掛	川村電器産業株		10	
2008	戸塚区総合庁舎	244000320	24400032001	予防	2360		電気設備	盤類	制御盤	屋内			44	面	経年劣化	B	3~5年以内に措置が必要	更新	更新											
2027	戸塚区総合庁舎	244000320	24400032000	予防内訳	2361	○	電気設備	盤類	制御盤 内訳	1F ホン室	1983		1	面	経年劣化	B	3~5年以内に措置が必要	更新	更新				1P-1・動力	3	回路	自立	榑白川電機製作所			
2027	戸塚区総合庁舎	244000320	24400032000	予防内訳	2361	○	電気設備	盤類	制御盤 内訳	1F 消火ホン室	1983		1	面	経年劣化	B	3~5年以内に措置が必要	更新	更新				1P-2・動力	2	回路	自立	榑白川電機製作所		11	
2027	戸塚区総合庁舎	244000320	24400032000	予防内訳	2361	○	電気設備	盤類	制御盤 内訳	1F 空調機械室	1994		1	面	良好	C	当面措置を要しない						1P-3・動力	2	回路	自立	山武			
2027	戸塚区総合庁舎	244000320	24400032000	予防内訳	2361	○	電気設備	盤類	制御盤 内訳	1F 空調機械室	1994		2	面	良好	C	当面措置を要しない						1P-4・動力	9	回路	自立	榑特立電機製作所			
2027	戸塚区総合庁舎	244000320	24400032000	予防内訳	2361	○	電気設備	盤類	制御盤 内訳	1F 空調機械室	1994		2	面	良好	C	当面措置を要しない						1P-5・動力	8	回路	自立	榑特立電機製作所			
2027	戸塚区総合庁舎	244000320	24400032000	予防内訳	2361	○	電気設備	盤類	制御盤 内訳	1F 空調機械室	1983		1	面	経年劣化	B	3~5年以内に措置が必要	更新	更新				1P-6・動力	1	回路	壁掛	榑白川電機製作所			
2027	戸塚区総合庁舎	244000320	24400032000	予防内訳	2361	○	電気設備	盤類	制御盤 内訳	1F 発電機室	1983		2	面	経年劣化	B	3~5年以内に措置が必要	更新	更新				1P-7・動力	2	回路	自立	榑白川電機製作所			
2028	戸塚区総合庁舎	244000320	24400032001	予防内訳	2361	○	電気設備	盤類	制御盤 内訳	立体駐車場	1992		1	面	良好	C	当面措置を要しない						1P-8・動力	2	回路	壁掛	榑小川電機製作所			
2027	戸塚区総合庁舎	244000320	24400032000	予防内訳	2361	○	電気設備	盤類	制御盤 内訳	立体駐車場	1992		2	面	良好	C	当面措置を要しない						1P-9・動力	18	回路	自立	富士変速機株			
2036	戸塚区総合庁舎	244000320	24400032009	予防内訳	2361		電気設備	盤類	制御盤 内訳	2F 空調機械室	1983		1	面	経年劣化	B	3~5年以内に措置が必要	更新	更新				2P-1・動力	1	回路	壁掛	榑白川電機製作所			
2036	戸塚区総合庁舎	244000320	24400032009	予防内訳	2361		電気設備	盤類	制御盤 内訳	2F 空調機械室	2005		1	面	良好	C	当面措置を要しない						2P-2・動力	2	回路	壁掛	日本電技			
2036	戸塚区総合庁舎	244000320	24400032009	予防内訳	2361		電気設備	盤類	制御盤 内訳	2F 空調機械室			1	面	良好	C	当面措置を要しない						2P-3・動力	1	回路	壁掛				
2036	戸塚区総合庁舎	244000320	24400032009	予防内訳	2361		電気設備	盤類	制御盤 内訳	2F 空調機械室	1983		1	面	漏水跡有 経年劣化	B	3~5年以内に措置が必要	更新	更新				2P-4・動力	1	回路	壁掛	榑白川電機製作所		12	
2036	戸塚区総合庁舎	244000320	24400032009	予防内訳	2361		電気設備	盤類	制御盤 内訳	2F 空調機械室	2005		1	面	良好	C	当面措置を要しない						2P-5・動力	2	回路	壁掛	日本電技			
2036	戸塚区総合庁舎	244000320	24400032009	予防内訳	2361		電気設備	盤類	制御盤 内訳	2F 空調機械室			1	面	良好	C	当面措置を要しない						2P-6・動力	1	回路	壁掛				
2048	戸塚区総合庁舎	244000320	24400032001	予防内訳	2361		電気設備	盤類	制御盤 内訳	3F 空調機械室	1983		1	面	経年劣化	B	3~5年以内に措置が必要	更新	更新				3P-1・動力	1	回路	壁掛	榑白川電機製作所			
2049	戸塚区総合庁舎	244000320	24400032002	予防内訳	2361		電気設備	盤類	制御盤 内訳	3F 空調機械室	2005		1	面	良好	C	当面措置を要しない						3P-2・動力	2	回路	壁掛	日本電技			
2050	戸塚区総合庁舎	244000320	24400032003	予防内訳	2361		電気設備	盤類	制御盤 内訳	3F 空調機械室			1	面	良好	C	当面措置を要しない						3P-3・動力	1	回路	壁掛				
2043	戸塚区総合庁舎	244000320	24400032006	予防内訳	2361		電気設備	盤類	制御盤 内訳	3F 空調機械室	1965		1	面	経年劣化	B	3~5年以内に措置が必要	更新	更新				3P-4・動力	1	回路	壁掛	榑白川電機製作所			





設備台帳

設備機器データ

調査年度	施設名	施設番号	棟番号	保全方式	分類番号	按分欄	大分類	中分類	小分類	仕様等	設置場所	直近更新年	直近修繕年	数量	単位	現状	判定	対策方法	修繕・更新	修繕・更新方法	調査備考	用途	仕様	容量	容量単位	型式	製造者名	修繕履歴	写真番号	委託等情報	
2008	戸塚区総合庁舎	244000320	24400032001	予防	2750	○	電気設備	防災	火災報知設備		1F 監視室	1983		1	式	経年劣化	B	3～5年以内に措置が必要	更新	更新			G型	12	回線	受56-18-1号	能美防災機		30	東土防災設備工業機	
2008	戸塚区総合庁舎	244000320	24400032001	事後	2755	○	電気設備	防災	感知器類		屋内			1	式	良好	C	当面措置を要しない											31	東土防災設備工業機	
2008	戸塚区総合庁舎	244000320	24400032001	事後	2720	○	電気設備	情報通信	一般放送		4F 事務室	1983		1	式	良好	C	当面措置を要しない					非常用兼用	W	WL-6000	松下通信工業機			32		
2008	戸塚区総合庁舎	244000320	24400032001	予防	2730	○	電気設備	情報通信	電話設備		屋内			1	式	経年劣化	B	3～5年以内に措置が必要	更新	更新				57	回線				33	大栄電子機	
2008	戸塚区総合庁舎	244000320	24400032001	事後	2735	○	電気設備	情報通信	電話器類		屋内			1	式	良好	C	当面措置を要しない													
2008	戸塚区総合庁舎	244000320	24400032001	事後	2780	○	電気設備	情報通信	電気時計		屋内			1	式	良好	C	当面措置を要しない						6	回線				34		
2008	戸塚区総合庁舎	244000320	24400032001	事後	2800	○	電気設備	情報通信	TV共聴		屋内・屋外			1	式	良好	C	当面措置を要しない											35		
2008	戸塚区総合庁舎	244000320	24400032001	予防	2840		電気設備	情報通信	呼出表示設備		1F 監視室	1983		1	式	経年劣化	B	3～5年以内に措置が必要	更新	更新			トイ呼出	1	回線				36		
2008	戸塚区総合庁舎	244000320	24400032001	予防	2910	○	電気設備	避雷設備	避雷設備		屋上			1	式	良好	C	当面措置を要しない					避雷雷突針							37	
2008	戸塚区総合庁舎	244000320	24400032001	予防	2930	○	電気設備	自動了	自動了装置		2F 玄関	1983		2	台	経年劣化	B	3～5年以内に措置が必要	更新	更新			両開き							38	寺岡オートシステム機
2008	戸塚区総合庁舎	244000320	24400032001	予防	2930	○	電気設備	自動了	自動了装置		1F 出入口	1983		1	台	経年劣化	B	3～5年以内に措置が必要	更新	更新			両開き							39	寺岡オートシステム機
2008	戸塚区総合庁舎	244000320	24400032001	予防	5100	○	昇降設備	昇降設備	エレベーター		ホール	1997		2	台	良好	C	当面措置を要しない					ロープ式	750	kg	5停止	オーチス		40	日本オートスエレベーター	
2008	戸塚区総合庁舎	244000320	24400032001	予防	6200	○	特殊部位設備	駐車管制	駐車管制		屋外	1993		1	式	良好	C	当面措置を要しない					ハズルタワー				富士変速機機		41	富士変速機機	